

RD-CONGO



LES DÉPÊCHES DE BRAZZAVILLE

300 FC

www.adiac-congo.com

N° 2280 - VENDREDI 10 AVRIL 2015

FOSSE COMMUNE DE MALUKU

Le gouvernement dénonce une surenchère politique

S'exprimant dans le cadre d'un point de presse tenue jeudi autour de cette nébuleuse affaire qui défraie la chronique à Kinshasa, Lambert Mende estime, sans détours, que l'ampleur prise par ce dossier procède plutôt d'une « *émotion politiquement motivée* ». La conviction du porte-parole du gouvernement se fonde notamment sur les listes disponibles à l'Hôtel de ville de Kinshasa des personnes ensevelies à Maluku reprenant leurs coordonnées. Quiconque peut les consulter. Il a, par ailleurs, plaidé pour le retour aux fondamentaux qui caractérisent les sociétés africaines par la promotion des valeurs de solidarité familiale. Il faudrait modifier l'esprit des familles en dissuadant notamment les jeunes filles de ne pas se débarrasser de leurs grossesses précoces.

Page 13



Un cimetière de fortune à Kinshasa

La Belgique exige la sanctuarisation du site de Maluku



Didier Reynders

Outre l'enquête indépendante et crédible qu'elle sollicite au sujet de la découverte d'une fosse commune à Maluku, la Belgique recommande via son ministre des Affaires étrangères de sanctuariser le site « *pour éviter la disparition de preuves et d'indices permettant de dire qui sont les personnes qui ont été enterrées et dans quelles circonstances elles l'ont été* ». Didier Reynders a indiqué que cette découverte macabre posait « de très nombreuses questions auxquelles la population congolaise et la communauté internationale sont en droit d'attendre des réponses ». La Belgique accepte, par ailleurs, de débloquer 1,5 million d'euros en appui aux enquêtes des autorités congolaises en cours.

Page 13

VIE DES PARTIS

Le bureau politique du MLC en session extraordinaire

Les travaux de la session extraordinaire du bureau politique du MLC élargi aux membres du comité exécutif, aux sénateurs et aux présidents fédéraux dont le coup d'envoi a été donné jeudi tournent autour de onze points.

À côté de la situation du sénateur Jean-Pierre Bemba, détenu à la CPI, les cadres du MLC devront également plancher sur la situation du pays, celle de

leur parti et du processus électoral en cours dans le pays. La question brûlante de l'heure, l'affaire de la fausse commune de Maluku, n'a pas laissé indifférente cette formation politique dont la secrétaire générale, Ève Bazaïba, a d'emblée appelée à la mise en place d'une commission d'enquête internationale et indépendante.

Page 12

ARTS

Petna Ndaliko, Ray Lema et Faustin Linyekula au Forum Celebrating Congo aux USA

La structure Carolina Performing Arts a invité, le 1er avril, les trois artistes congolais à un forum public baptisé Celebrating Congo pour parler de manière détaillée de l'art de la République démocratique du Congo. C'était une activité artistique organisée par la structure Carolina Performing Arts, en collaboration avec le département de musique de l'UNC. Elle a été ouverte à tous, aux élèves, aux étudiants, aux staffs d'université, etc. Les trois artistes ont été en résidence artistique d'une semaine, en vue d'explorer la profonde humanité, l'esprit et le visage artistique de la RDC.

L'objectif visé était d'offrir au public une opportunité unique de prendre part au développement du travail exaltant en cours qui devra culminer dans une prochaine performance promue par Carolina Performing Arts.

Page 13

ÉDITORIAL

Confiance

A lors que la classe politique congolaise s'engage dans un de ces débats sans fin qu'elle affectionne, nous, simples citoyens, devons plus que jamais garder la tête sur les épaules. Autrement dit, ne pas sombrer dans la passion partisane, peser calmement le pour ou le contre des réformes qui nous seront proposées et, surtout, continuer à œuvrer afin que notre pays progresse sur la voie choisie au lendemain des guerres civiles de 1997-1998.

Même si l'enjeu du dialogue national qui s'annonce est vital pour la nation congolaise, chacun de nous doit se convaincre que c'est en réalité la somme des efforts individuels et collectifs qui assurera son destin sur des bases solides. Rien ne serait pire, dans le moment présent, que de laisser la passion politicienne reléguer au second plan le travail accompli ces quinze dernières années pour panser nos blessures, restaurer notre unité, relancer notre économie, équiper notre territoire, assurer notre sécurité intérieure et extérieure, bref faire en sorte que le passé ne l'emporte pas à nouveau sur le futur.

Parce que l'homme est mû par un penchant naturel qui le pousse à ne se préoccuper que du présent, de l'immédiat, le débat qui s'engage aujourd'hui risque, si l'on n'y prend garde, de tourner très vite au pugilat politique et, par conséquent, de faire perdre de vue aux citoyens que nous sommes les défis à relever si l'on veut que le Congo continue de progresser sur « le chemin d'avenir ». Or ce risque bien réel, seule la société civile est capable de le neutraliser en veillant à ce que celles et ceux qui s'approprient à parler en son nom respectent les règles du jeu démocratique.

Le Congo dispose, dans ce contexte, d'un atout majeur : celui d'avoir vécu, il n'y a pas si longtemps, des événements tragiques qui lui ont appris où peuvent mener les passions idéologiques et politiques. Instruit par l'expérience, il sait comment préserver le climat de paix dans lequel il évolue présentement ; il sait aussi le prix qu'il devrait payer s'il laissait la passion l'emporter à nouveau sur la raison.

Ayons donc confiance. Et surtout veillons à ce que la raison l'emporte sur la passion.

Les Dépêches de Brazzaville

CHANGEMENT DE LA CONSTITUTION

« Une exigence organique », selon le centre solidaire

La thématique sur « Le changement de la Constitution : effet de mode ou exigence organique » ?, a été défendue le 9 avril à Brazzaville, par le coordonnateur de la Dynamique des partis et groupements politiques du centre solidaire, Luc Daniel Adamo Matéta.

C'est en présence des représentants de la Coordination des associations et réseaux de la société civile du Congo (Caresco), du Parti congolais du travail (PCT), de l'Union pour la restauration du Congo (URC), du cercle de réflexion



Luc Daniel Adamo Matéta (au centre)

l'œil du peuple, et des parlementaires, que ce groupement de onze partis du centre a fixé les prérogatives d'une nouvelle Constitution, à la faveur d'une rencontre avec la presse.

À cette occasion, le coordonnateur de ce groupement de partis, a évoqué un modèle de Constitution, pré-établi par certains acteurs du centre pour favoriser la bonne marche de la nation. « L'année 2016 est la fin d'un cycle d'errements, de balbutiements dans les domaines politique, social, économique, culturel, technique et technologique. Le peuple congolais attend davantage de ses gouvernants. Notre système éducatif,

de santé, de protection sociale, d'infrastructures physiques, d'emploi, d'énergie, doit être à la hauteur des défis présents et à venir. Le nouveau cycle, l'après 2016, le cycle de la maturité, d'accomplissement et du réveil doit propulser le Congo au-devant des arènes internationales », a déclaré Luc Daniel Adamo Matéta.

Fortement attaché aux valeurs de paix, de consensus et de solidarité organique, ce mouvement a exhorté les forces vives de la nation à œuvrer pour le dialogue inclusif qui doit s'ouvrir, selon lui, sur le paradigme

de l'innocence du devenir, assorti de repentance et de réconciliation. Le but de ses assises, pour le centre solidaire, est de proposer une Constitution qui ne sera pas calquée sur le modèle occidental, car dit-il, la Constitution exprime, dans sa singularité, l'âme d'un peuple.

Pour le coordonnateur de cette plate forme politique, il est impératif de mettre en place de nouvelles règles, de nouveaux mécanismes constitutionnels. « Nous devons aller vers un dialogue de large consensus et non sur le libre arbitre, une Constitution qui privilégierait la dignité humaine au détriment de la puissance ethnique

ou du pouvoir de l'argent, de la corruption électorale, de la fraude et de la tricherie », s'est-il exprimé, avant d'ajouter : « Le dialogue est si inéluctable, pour éviter aussi que la rue prenne le dessus sur les institutions de la République, car la clameur publique ne cesse de s'amplifier et constitue désormais un facteur de peur et d'insécurité. Le dialogue est permanent et consubstantiel au fonctionnement de la vie communautaire ».

Ainsi, cette frange des partis du centre, entend proposé, par la voie du dialogue, une nouvelle Constitution « plus authentique », qui transcende les clivages politiques et ethniques, qui réglerait définitivement, selon ses initiateurs, la question de la gouvernance électorale libre, transparente et non conflictuelle.

L'heure n'est plus aux querelles politiques, poursuit Luc Daniel Adamo Matéta, mais à une prise de conscience collective pour lutter contre toutes formes de dérives. « Nous avons eu tout le temps, environ 55 ans de nous haïr, de nous battre, de nous détruire, de nous appauvrir et de nous quereller sur des questions de pouvoir, de rapports de force, d'hégémonie politique, militaire et économique, laissant de côté le Congo dans son triste sort. Nous avons servi au peuple l'amertume, l'angoisse, la peur, la pauvreté sous toutes ses formes. Le pays est gangrené par la division, le tribalisme, la corruption, les violences, les pillages, et les guerres. Il est temps d'envisager le vivre ensemble autrement », a-t-il conclu.

Josiane Mambou Loukoula

LES DÉPÊCHES DE BRAZZAVILLE

Les Dépêches de Brazzaville sont une publication de l'Agence d'Information d'Afrique centrale (ADIAC)
Site Internet : www.brazzaville-adiac.com

DIRECTION

Directeur de la publication : Jean-Paul Pigasse
Secrétariat : Raïssa Angombo

RÉDACTIONS

Directeur des rédactions : Émile Gankama
Assistante : Leslie Kanga
Photothèque : Sandra Ignamout
Secrétaire des rédactions : Jocelyn Francis Wabout
Secrétaire des rédactions adjoint :
Rewriting : Arnaud Bienvenu Zodialo,
Clotilde Ibara, Norbert Biembédi

RÉDACTION DE BRAZZAVILLE

Rédacteurs en chef : Guy-Gervais Kitina, Thierry Nougou
Service Société : Parfait Wilfried Douniama (chef de service) Guillaume Ondzé, Fortuné Ibara, Lydie Gisèle Oko
Service Politique : Roger Ngombé (chef de service), Jean Jacques Koumbema, Josiane Mambou Loukoula
Service Économie : Nancy France Loutoumba (chef de service) ; Lopelle Mboussa

Gassia, Firmin Oyé

Service International : Nestor N'Gampoula (chef de service), Yvette Reine Nzaba, Tiras Andang

Service Culture et arts : Bruno Okokana (chef de service),
Hermione Désirée Ngoma, Rosalie Bindika

Service Sport : James Golden Eloué (chef de service), Rominique Nerplat Makaya

Service Enquête : Quentin Loubou (chef de service), Rock Ngassakys
Chronique littéraire : Meryll Mezath (chef de service), Luce Jennyfer Mianzoukouta, Durly Emilia Gankama

RÉDACTION DE POINTE-NOIRE

Rédacteur en chef : Faustin Akono
Lucie Prisca Condhet N'Zinga, Hervé Brice Mampouya, Charlem Léa Legnoki, Prosper Mabonzo, Séverin Ibara
Commercial : Mélaïne Eta
Bureau de Pointe-Noire : Av. Germain Bikoumat : Immeuble Les Palmiers (à côté de la Radio-Congo
Pointe-Noire). Tél. (+242) 06 963 31 34

RÉDACTION DE KINSHASA

Directeur de l'Agence : Ange Pongault
Chef d'Agence : Nana Londole
Rédacteur en chef : Jules Tambwe Itagali
Coordonateur : Alain Diasso
Économie : Laurent Essolomwa, Gypsie Oïssa

Société : Lucien Dianzenza, Aline Nzuzi

Sports : Martin Enyimo

Relations publiques : Adrienne Londole

Service commercial : Marcel Myande, Stella Bope

Comptabilité et administration : Lukombo

Caisse : Blandine Kapinga

Distribution et vente : Jean Lesly Goga

Bureau de Kinshasa : Colonel Ebeya n°1430, commune de la Gombe / Kinshasa - RDC - Tél. (+243) 015 166 200

Rédaction de Dolisie : Lucien Mpama

MAQUETTE

Eudes Banzouzi (chef de service)
Cyriaque Brice Zoba, Mesmin Boussa, Stanislas Okassou

INTERNATIONAL

Directrice : Bénédicte de Capèle
Adjoint à la direction : Christian Balende
Coordination : Rose-Marie Bouboutou
Rédaction : Rose-Marie Bouboutou, Camille Delourme, Noël Ndong, Marie-Alfred Ngoma
Administration : Béatrice Ysnel

ADMINISTRATION ET FINANCES

Directrice : Lydie Pongault
Secrétariat : Armelle Mounzeo
Chef de service : Abira Kiobi
Suivi des fournisseurs : Farel Mboko

Comptabilisation des ventes, suivi des annonces : Wilson Gakosso

Personnel et paie : Martial Mombongo

Stocks : Arcade Bikondi

Caisse principale : Sorrelle Oba

PUBLICITÉ

Directeur : Charles Zodialo
Assistante commerciale : Hortensia Olabouré
Commercial Brazzaville : Rodrigue Ongagna, Mildred Moukenga
Commercial Pointe-Noire : Mélaïne Eta Anto

DIFFUSION

Directeur : Philippe Garcia
Assistante de direction : Sylvia Addhas
Diffusion de Brazzaville : Guyche Mot-signet, Brice Tsébé, Irin Maouakani
Diffusion Kinshasa : Adrienne Londole
Diffusion Pointe-Noire : Bob Sorel Mumbelé Ngono

INFORMATIQUE

Directeur : Gérard Ebami-Sala
Narcisse Ofoulou Tsamaka (chef de service), Rively Gérard Ebami-Sala, Myck Mienet Mehdi, Mbengué Okandzé

IMPRIMERIE

Directeur : Emmanuel Mbengué
Assistante : Dina Dorcas Tsoumou
Chef d'atelier : François Diatoulou Mayola
Service pré-press et contrôle de qualité :

Eudes Banzouzi (chef de service)

LIBRAIRIE BRAZZAVILLE

Directrice : Lydie Pongault
Émilie Moundako Éyala (chef de service), Eustel Chrispain Stevy Oba, Nely Carole Biantomba, Epiphanie Mozali
Adresse : 84, bd Denis-Sassou-N'Guesso, immeuble Les Manguiers (Mpila), Brazzaville - République du Congo
Tél. : (+242) 06 930 82 17

GALERIE CONGO BRAZZAVILLE

Directrice : Lydie Pongault
Hélène Ntsiba (chef de service), Sorel Eta, Astrid Balimba

ADIAC

Agence d'Information d'Afrique centrale
www.lesdepêchesdebrazzaville.com
Siège social : 84, bd Denis-Sassou-N'Guesso, immeuble Les Manguiers (Mpila), Brazzaville, République du Congo / Tél. : (+242) 05 532.01.09
Président : Jean-Paul Pigasse
Directrice générale : Bénédicte de Capèle
Secrétaire général : Ange Pongault

Bureau de Paris (France) / 38 rue Vaneau
75007 Paris/Tél. : (+33) 1 45 51 09 80

VIE DES PARTIS

Le PSP de feu Willy Matsanga favorable au changement de la Constitution

Le parti pour la solidarité et le progrès (PSP) que dirige Andréol Fernand Miaka a signé le 9 avril à Brazzaville la déclaration de la majorité présidentielle du 20 janvier 2015 sur le changement de la Constitution.



Andréol Fernand Miaka

Cette formation politique du feu député Anicet Wilfrid Pandou dit Willy Matsanga justifie cet acte par le fait qu'elle a formulé au gouvernement, lors de sa sortie officielle le 28 mars dernier, certaines réformes qui doivent être consignées dans une nouvelle Constitution. « Nous sommes favorables au dialogue ; parce que notre parti a répertorié quelques réformes institutionnelles qu'il présentera au gouvernement à la faveur du prochain dialogue. Au nombre de celles-ci, il y a la départementalisation du pouvoir exécutif. Ce projet vise à briser les déséquilibres que l'on observe dans le fonctionnement et le niveau de vie des populations dans chaque département du Congo. Les populations dans les départements devraient mener une vie politique normale comme à Brazzaville et à Pointe-Noire », a expliqué à la presse Andréol Fernand Miaka.

Selon le président du PSP, son organisation politique et le parti congolais du travail (PCT) ont signé ce 9 avril, une alliance dans le cadre de la consolidation de la paix et la promotion du progrès social au Congo. « Nous avons fait un mariage de la raison et du génie qui produira, sans nul doute, des effets positifs sur la vie de la population congolaise », a indiqué Andréol Fernand Miaka.

Notons que cette cérémonie de signature a été supervisée par le secrétaire général du PCT, Pierre Ngolo. Le PSP entend promouvoir les idéaux de justice, de solidarité et du progrès que défendait son défunt fondateur.

Roger Ngombé

BAISSE DU PRIX DU BARIL DE PÉTROLE

Le budget de l'État 2015 pourrait en pâtir

Le marché du pétrole continue d'afficher des tendances inquiétantes avec un baril, en ce mois d'avril, à 50,42 dollars. De l'avis des experts, cette tendance va se maintenir en raison de certains facteurs. D'où la prudence au niveau des pays dont l'économie reste assujettie au pétrole.

Le cas du Congo qui, en décembre dernier, a dû réajuster la loi de finances exercice 2015. Initialement fixé à 3.639.834.000.000 FCFA, le budget de l'État a été revu à la baisse par l'Assemblée nationale à l'issue de sa session extraordinaire du 22 décembre 2014. Pour 2015, le budget réajusté est chiffré à 3.069.750.000.000 FCFA.

Quatre mois après, peut-on penser que ces prévisions tiennent ? Si révision du budget il ya, quels sont les chapitres à sacrifier ?

Des questions et bien d'autres que les Congolais se posent sans pour autant en obtenir des réponses alors qu'au ministère de l'Économie et des Finances, l'heure est à la prudence et aux calculs comme l'indiquent la série des réunions techniques entre les différents acteurs directement impliqués. Même si rien ne ressort de ces échanges. En effet, le budget assis sur une base prévisionnelle du prix de baril à 70 dollars contraint le Congo à réduire le niveau d'investissement avec, à la clé, un recadrage des projets à financer en s'appuyant sur une politique plus élaborée en matière de gouvernance.

Répondant le 18 mars dernier aux experts du Fonds monétaire international, le ministre d'État, Gilbert Ondongo, était clair sur les choix du gouvernement. « Pour soutenir les dépenses, nous avons décidé, par rapport aux instructions budgétaires, que 30% seulement devaient être disponibles pour les paiements. Si le ministère des Finances avait 100F à payer, à ce jour, nous sommes libres de ne payer que 30F. Les 70% des crédits extraits au budget de l'État ont été gelés pour prévenir les équi-



Le ministre d'État Gilbert Ondongo dans une pépinière de cacao à Pokola

libres macroéconomiques », déclarait-il le 18 mars dernier. Et qu'en est-il des salaires ? La réponse du ministre d'État était tout aussi nette : « Le gouvernement a donné sa parole aux partenaires sociaux, il doit la respecter... Nous gardons les salaires intacts parce que nous voulons contribuer au pouvoir d'achat des ménages et à la croissance économique. »

Des options envisageables

Malgré les assurances venant du gouvernement qui s'appuie sur le taux de croissance favorable, la révision du budget de l'État n'est pourtant pas exclue. Si la direction des impôts reste optimiste sur ses prévisions, environ 739 milliards, il faut à l'État cependant n'espérer que sur le pétrole.

Selon des personnes instruites aux questions de budget et des finances, la réduction du budget, au nom des équilibres, pourrait atteindre près de 1000 milliards de francs Cfa. Dans cette hypothèse, la loi des finances exercice 2015 serait une nouvelle fois réaménagée pour

ramener ledit budget autour de 2100 milliards de francs CFA.

Face à cette situation, estime un économiste sous couvert d'anonymat, le gouvernement doit opter pour une meilleure

gouvernance qui cible les priorités afin de se départir des dépenses moins importantes.

L'économiste propose parmi les solutions, la réduction du train de vie de l'État afin d'actionner, à court termes, les leviers les plus importants. Notamment au niveau de l'Agence d'investissement dont la prise de décision est tenue par le « Comité national du Trésor », un petit noyau au sein duquel se trouve la délégation générale des grands travaux. Si les salaires demeurent une priorité, certains avantages dont bénéficient des acteurs politiques méritent un examen. « Je suggère une réduction du train de vie de l'État en passant des ciseaux sur les émoluments et autres avoirs des hommes politiques. C'est le moment aussi d'évaluer certaines institutions de la République qui ne le sont que de nom », a dit cet expert.

Quelle alternative au pétrole ?

Lors de leur session de décembre dernier, les parlementaires avaient exigé du gouvernement de leur transmettre, tous les trois mois la situation de la production pétrolière en termes de prévention. Ceci leur permettrait d'anticiper et d'éviter des secousses au pays. Face aux inquiétudes des uns et des autres, le gouvernement a rappelé que le programme de municipalisation accélérée lancé depuis 2004 ne sera pas affecté et que la création de quatre nouvelles « Zones économiques » ira de l'avant.

Entre temps, pour attaquer l'avenir, « Le gouvernement a fait le choix de promouvoir l'esprit d'entreprise et les entreprises, en particulier les PME-PMI qui portent en elles les germes du dynamisme économique. Tout sera mis en œuvre pour susciter la création en grand nombre des entreprises dans toutes les branches de l'économie. Dans la mise en œuvre de toutes ces politiques du gouvernement, on veillera toujours à ne pas laisser s'installer des déséquilibres macroéconomiques du genre inflation galopante, déficit permanent du commerce extérieur, accumulation des arriérés de paiement et déficits budgétaires avec leur corollaire, le surendettement public », expliquait le ministre d'État Gilbert Ondongo.

La rédaction

BIEN ÊTRE SOCIAL

Le CES souhaite un meilleur accès aux services de santé

A l'issue des journées de vulgarisation de la charte de l'Union des conseils économiques et sociaux et institutions similaires des pays membres de la Francophonie, le gouvernement de la République du Congo a été invité à renforcer notamment la protection des enfants et à faciliter davantage l'accès aux services de santé, en vue du bien-être de la population.

Reconnaissant l'importance que revêt cette charte sociale dans le processus de développement en cours dans ce pays, le secrétaire général de la Présidence de la République, Jean Baptiste Ondaye a indiqué : « J'ose espérer que l'élaboration des prochains rapports annuels du Conseil économique et social (CES) de notre pays, tiendra compte des apports substantiels du document que vous venez

d'examiner ».

Relevant par ailleurs, qu'il était convaincu du franchissement par le Congo grâce à ces assises, d'un palier supplémentaire dans le déploiement concret des objectifs et indicateurs contenues dans ce document.

C'est afin de contribuer à la visibilité et l'effectivité des droits humains fondamentaux consacrés dans ladite charte, que le CES du Congo en partenariat avec celui du Maroc, avait organisé ces journées de vulgarisation. Créé en 2003, le CES a pour mission entre autres, de garantir le dialogue et la protection sociale ; de veiller au développement durable et aux défis liés au changement climatique.

Lopelle Mboussa Gassia

AVIS DE RECHERCHE

L'Ambassade de Turquie en République du Congo cherche un bâtiment à louer au centre-ville de Brazzaville pour y installer ses locaux. Celui-ci doit avoir une surface nette de plus de 400 mètres carrés, comporter au moins 10 pièces, et se trouver dans une cour ou un jardin indépendant. L'entrée principale doit se situer sur une voie goudronnée.

Les personnes physiques ou morales propriétaires de tels immeubles, ou celles mandatées en bonne et due forme par les propriétaires sont invitées à se manifester à l'adresse courriel turquie.brazzaville@mfa.gov.tr ou à l'adresse postale « Ambassade de Turquie, BP 1054, Brazzaville ». Aucune offre d'intercession ne répondant pas à ces critères ne sera prise en compte.

IN MEMORIAM

11 avril 2010 – 11 avril 2015, Voici exactement cinq ans, jour pour jour, qu'il a plu à Dieu Tout-puissant de rappeler à lui, notre chère fille Foulou Louya Paule Moinette, décédée le 11 avril 2010.

En commémorant le cinquième anniversaire de sa disparition, Mr Milandou Marcel en service à l'Agence congolaise d'information, Samba Edwige, Batantou Pierre, Banzouzi Nadine, Bileko Adelaïde et Moundèle Paule Moinette prient tous ceux et celles qui l'ont connue d'avoir une pensée pieuse pour elle. Que le seigneur t'accorde le repos éternel et fasse briller sur toi la lumière sans fin. Que ton âme se repose en paix et que le terre du cimetière de Wayako te soit légère. Une messe sera dite en sa mémoire et pour le repos de son âme ce samedi 11 avril 2015 à 18 heures, en la paroisse St Pierre Claver de Bacongo.



Né le 5 janvier 1973 à Brazzaville (Congo) Léonce-Edgard Kouadzoumou, fils de Gabriel Kouadzoumou cadre de banque retraité et de Anne Marie Anastasie Bickini, aide-soignante domiciliée à Versailles en France est décédé à l'angle de la rue Hoche et de la rue Léon Patoux à 20 heures à Reims Le 4 mars 2015.

Après ses études primaires, secondaires et universitaires au Congo, il est en France depuis novembre 1994 pour la poursuite des études supérieures. Edgard savait qu'il fallait combattre le bon combat, travailler dur pour se faire une place dans la société. C'est ainsi qu'à sa mort à 42 ans, il est inspecteur des finances au ministère du plan en France. Le plus beau cadeau qu'un fils peut faire à son père tu l'as fait car après 20 ans de vie en France, tu es revenu au Congo du 17 décembre 2014 au 5 janvier 2015 pour passer quelques jours sous le toit paternel. J'ai été rassasié de ta présence. Merci à toi et merci à Dieu.

« L'homme n'est pas maître de son souffle pour le retenir et il n'a aucune autorité sur le jour de sa mort. Tu as certainement choisi la route sûre ou la main divine te conduit. Ta main dans celle de Jésus ton roi, tu marcheras triomphant vers les cieux. »
Adieu Edgard
Gabriel Kouadzoumou

NECROLOGIE

Programme relatif aux obsèques de
Mme Tchibassa Goma Philomène

La Famille Goma Martial,
M. Goma Jean Narcisse, Mme Goma Emilienne, Me Moutou Madeleine, Mlle Tathy Gustave Nina Estelle, M. Sambou Landry et enfants;
Ont la profonde douleur d'annoncer le décès de leur fille, sœur et mère, Mme Tchibassa Goma Philomène, survenu le 03 Avril 2015 à Pointe-Noire.
La veillée mortuaire se tient au quartier Songolo, sis derrière école primaire Marwiste.
La levée de corps aura lieu le Samedi 11 Avril 2015 à 7h00 à la morgue municipale de Pointe Noire, suivi d'une messe requiem à 12h00 à l'église Sainte face de Songolo et de l'enterrement à 14h00 au Cimetière familiale de Mboukou.



Pointe-Noire le 1^{er} avril 2015

COMMUNIQUE DE PRESSE

Pour diffusion immédiate ;

LE LIONS CLUB POINTE NOIRE ESPERANCE: COLLECTE DE FONDS.

A l'occasion de la célébration de ses 10 ans de bénévolat au service des plus démunis et au service de la communauté, Le Lions Club Pointe-Noire ESPERANCE organise une soirée de gala de collecte de fonds en vue de doter l'orphelinat Amour de DIEU de Côte Matève d'un forage d'eau.

Date : Samedi 11 avril 2015

Heure : 18h 00

Lieu : Restaurant le GONDWANA Centre-Ville.

Au cours de cette soirée, il est prévu une exposition et vente des tableaux sur toile de peinture de l'artiste Peintre OUABOULE ainsi que de divers gadgets.

Une partie des revenus de la vente va servir au financement de la construction de l'ouvrage.

A cet effet, vos contributions multiformes sont les bienvenues, merci de nous les faire parvenir par les moyens ci-après :

N° de compte bancaire :

Nom: Lions club ESPERANCE

N° compte: 19919501101

Banque: LA CONGOLAISE DE BANQUE

Adresse de la banque: Agence Centrale Pointe-Noire

- Au restaurant bar le GONDWANA Centre-Ville pour le dépôt du matériel de construction,

Contacts téléphonique : (00242) 05 558 67 40 / 04 434 67 67 / 06 668 43 88

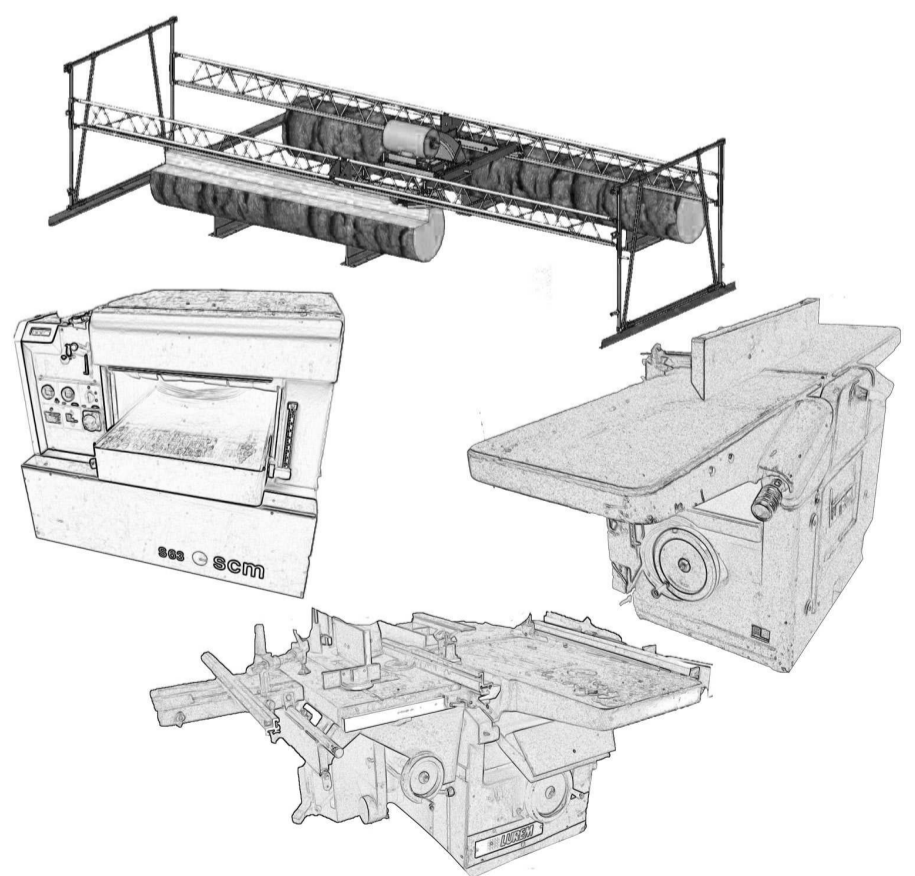
- Mail: clubesperance@yahoo.fr

« Redonnons le sourire aux enfants par l'eau à travers la construction de ce forage. »

VENTE MACHINES A BOIS

EXPORT - NEUF & OCCASION

Devis avec transitaire



Ets. JOULIN Père & Fils – Paris

10, rue Destouches – 94500 CHAMPIGNY sur MARNE – FRANCE

Brazzaville : 06 66 47 290 - Paris : +33 (0)6 08 02 59 42

Fax : +33 (0)1 42 07 12 13

Email : ets.joulin@free.fr

IDÉES- FORCES, SUJETS EN DÉBAT

Anecdotes, petites phrases, cris du coeur et coups de gueule meublent la vie de tous les jours. Cette rubrique se propose de sélectionner les idées les plus saillantes qui font la force des débats de société

« Le processus électoral est quelque chose de sacré en démocratie. »

Djibrill Bassolé, ex-ministre des Affaires étrangères de Blaise Compaoré, Jeune Afrique, 09 avril 2015

« Le prix que je recherche, c'est celui que Mo Ibrahim devrait donner aux Rwandais pour avoir accompli tant de progrès en aussi peu de temps, après avoir frôlé l'anéantissement. »

Paul Kagamé, président du Rwanda, Jeune Afrique, 07 avril 2015

« L'acte d'aménager est préalable à l'acte de construire. Aussi, il faut savoir que dans (nos) pays, l'acte d'aménager a trop longtemps été confondu avec l'acte de construire. »

Seydou Sy Sall, délégué général à la Promotion des pôles urbains de Diarnadio et du lac Rose, Le Soleil du 9 avril 2015

« Toutes les traditions religieuses ont fait aussi une lecture des textes aux dépens des femmes. »

Asma Lamrabet, Médecin biologiste à l'hôpital de Rabat, écrivain, directrice du Centre des études féminines en islam, au Maroc, Le Point, 3 avril 2015

« La modernité se caractérise par une crise générale de l'autorité, notamment de l'autorité du passé. De ce point de vue, la désaffection pour la littérature est un avatar de la modernité. »

Myriam Revault d'Allonnes, philosophe, professeure

BASSIN DU CONGO

Des experts échangent sur l'aménagement et la gestion de l'eau

L'élaboration d'un plan de gérance et d'intervention pour la gestion des ressources en eau et la préservation de l'environnement du Bassin Congo-Oubangui-Sangha constitue une préoccupation majeure pour la CICOS.

C'est dans cette optique que se tient à Brazzaville, du 8 au 10 avril 2015, un atelier national de consolidation de l'état des lieux et de formulation de la vision partagée sur le Schéma directeur d'aménagement et de gestion de l'eau (SDAGE). Celui-ci poursuit un double objectif : compléter et valider le fruit du travail durant la première phase du SDAGE, à savoir « l'état des lieux ». Le deuxième objectif est de savoir comment les experts/pays devront définir quelle doit être la contribution de la CICOS pour atteindre cette vision de développement durable dans le bassin, notamment envisager son rôle dans le secteur de la gestion de l'eau.

En effet, le plus important au cours de la rencontre est de susciter la

participation de tous afin de tirer le maximum des avis de chacun par rapport à ce schéma directeur en le situant face aux réalités de chaque pays membre. « Nous devons saisir l'occasion ici offerte pour exprimer notre volonté d'adhérer à cette démarche fondée sur des objectifs d'intégration régionale, de développement durable et d'approche participative », a précisé le directeur général de l'hydraulique, représentant du ministre de l'Energie et de l'hydraulique de la République du Congo, Nicolas Labarre. Intervenant ensuite, la représentante du secrétaire général de la CICOS, Darie Kebano, a tenu à rappeler aux participants que le SDAGE permettra de poser le diagnostic sur l'état des lieux des ressources

du bassin ; de formuler la vision partagée sur une durée de deux ans. « A la fin du projet, la Commission internationale du Bassin Congo-Oubangui-Sangha (CICOS) disposera d'un programme de mesures et d'un dispositif qui lui permettra de suivre les indicateurs qu'elle aura établis et d'évaluer la performance des mesures », a-t-elle poursuivi.

« Compte tenu des enjeux, vous comprendrez que la CICOS ne peut pas réaliser cette tâche toute seule. D'ailleurs, c'est vous les usagers et les gestionnaires de la ressource qui devez dicter cette vision. La CICOS est ici aujourd'hui pour vous écouter, car ce sera sur la base des besoins et des priorités que vous exprimerez que la CICOS élaborera le SDAGE », a estimé la représentante de la coopération internationale allemande de la GIZ, Kathrin Sirtl.

Guillaume Ondzé

Un forum sur l'externalisation des prestations

Plus de 300 chefs d'entreprise sont attendus au forum sur l'externalisation des prestations à travers les télécommunications qui se tiendra du 11 au 13 juin prochain à Brazzaville.

Plus connu sous le terme Africa outsourcing forum, ce forum organisé par l'agence pour la promotion des investissements (API) au Congo et le cabinet BBF Consulting, est un rendez-vous des professionnels de l'externalisation des fonctions, des services et de la relation client.

Près d'une centaine d'entrepreneurs locaux congolais du secteur public et privé ont participé le 9 avril à une réunion d'information sur cet événement d'envergure internationale. Ils sont invités à sceller des joints avec leurs partenaires étrangers, pour se vendre à l'extérieur et vice versa.

Ainsi, ces hommes et femmes d'affaires ont été sensibilisés à l'intérêt de leur participation. Il est question pour eux de se mettre au pas car la concurrence est rude de par le monde. Leur devoir est de montrer à tous qu'il y a de la valeur ajoutée au Congo pour faire du business.

Aussi, ce rendez-vous s'inscrit dans la dynamique des actions menées par le Congo dans le cadre de l'amélioration du climat

des affaires. Il permettra au professionnel de se rencontrer et de créer des synergies nécessaires à leur développement.

En effet, plusieurs signaux devraient susciter cet intérêt : la mise en place de l'API ; la réduction de l'impôt sur les sociétés ; la protection renforcée des investissements ; l'arrivée de la fibre optique ; la mise en place d'une politique ambitieuse des TIC.

Tous ces éléments devraient permettre aux participants (investisseurs et professionnels de l'externalisation de services à valeur ajoutée) de profiter pleinement de la mise en place du hub numérique de l'Afrique centrale et de la dynamique de croissance du Congo.

Selon les organisateurs, l'Afrique reste une cible de la conquête du marché mondial de l'externalisation, notamment en raison du progrès des TIC, de l'abondance de main-d'œuvre qualifiée, des investissements continus dans l'amélioration des infrastructures et du climat des affaires.

Des pays tels que l'Afrique du Sud, le Maroc, la Tunisie, le

Kenya, Madagascar, le Rwanda, le Sénégal et le Bénin, ont entrepris très tôt des réformes structurelles et sociales profondes afin d'en saisir les opportunités et de se positionner comme fournisseurs de choix pour les donneurs d'ordres internationaux. Pour les donneurs d'ordres, l'externalisation apparaît comme un moyen d'accéder à des compétences et expertises externes, de manière flexible et à des coûts plus compétitifs. Cela soulève cependant des questions d'ordre stratégique et organisationnel. Conscient du potentiel économique et social incontestable que revêt l'externalisation, l'Africa Outsourcing Forum se propose de mettre en lumière les opportunités à saisir dans ce domaine en Afrique.

Il revient aux opérateurs congolais de saisir cette ouverture. Certes, il y a de l'argent à gagner ! Cependant, les locaux font déjà profil bas en évoquant certaines réalités ne leur permettant pas d'être compétitifs sur l'échiquier international. Quelques chefs d'entreprise congolais ont relevé le déficit d'une main d'œuvre qualifiée, l'absence d'une économie d'échelle et d'un cadre légal et juridique, etc.

Nancy France Loutoumba

SECURTY GUARD GROUPE YANNICK

Recherche administrateur (trice) :

-Employé à Moto Djakarta

-Agent de sécurité maître chien,

sachant lire et écrire

Tél : 06 679 78 78 / 01 679 78 78

DES FORMATIONS POUR BOOSTER VOTRE CARRIERE !

L'IPRC organise à Brazzaville et à Pointe-Noire des séminaires de formation selon le programme ci-dessous. Pour les inscriptions* et pour tous renseignements, contactez-nous aux coordonnées suivantes :
Tél. 06 913 81 45 | 06 992 04 91 - Email : inscription@iprc-training.org



Une expertise à votre portée

INTITULE DE LA FORMATION

DUREE

PERIODE

Gestion comptable et financière des projets et programmes

5 jours

4 au 8 mai 2015

Analyse financière : pratique

3 jours

11 au 13 mai 2015

Méthodes et outils de gestion pour managers : savoir fixer des objectifs, élaborer son tableau de bord etc.

3 jours

18 au 20 mai 2015

Manager une équipe : perfectionnement

3 jours

26 au 28 mai 2015

*Possibilité de remise pour plusieurs participants d'une même structure.

LUTTE CONTRE LE PALUDISME

Des dons pour les femmes enceintes et nouveau-nés de Nganga-Lingolo

Le don vient de l'ambassade d'Algérie au Congo en partenariat avec l'Association congolaise d'amitié entre les peuples (ACAP). La cérémonie de remise s'est déroulée le 9 avril au Centre de santé intégré (CSI) Germain Bibimbou, dans la sous-préfecture de Goma Tsé-Tsé.

Ce don est destiné aux femmes enceintes et aux nouveau-nés. Il est composé des moustiquaires imprégnées, des seaux, thermomètres et complets d'habits pour bébé. Le geste a été accompli par l'épouse du diplomate algérien en poste à Brazzaville, Osmane Latifa. « Nous espérons que ce modeste don, notamment les moustiquaires contribueront à la lutte contre le paludisme. Je voudrais remercier l'ACAP, à travers son comité d'amitié Congo-Algérie ainsi que le personnel du centre », s'est exprimée Osmane Latifa, saluant les efforts consentis par le gouvernement congolais pour lutter contre cette pandémie.

En effet, le paludisme est l'une des premières causes de morbidité et de mortalité dans de nombreux pays africains. Il demeure un grave problème de santé publique au Congo. Selon le médecin chef du district sanitaire n°8 Madibou, le Dr Palmer Miankouta-Ma-

that, le relevé annuel de la surveillance épidémiologique de cette circonscription socio-sanitaire montre que le paludisme demeure le principal motif de consultation de la couche la plus vulnérable. Il a, par ailleurs, rappelé que l'aire de santé de Nganga-Lingolo comptait, d'après le Programme élargi de vaccination, 19 599 habitants, dont 3 920 enfants de moins de 5 ans, 784 enfants de moins d'un an. De même, 847 femmes enceintes sont attendues.

« Soucieuse des difficultés des populations, l'ambassade d'Algérie s'est impliquée dans le cadre de la lutte contre le paludisme, transmis par des moustiques qui ressembleraient aux armes de destruction massive. Ce don est arrivé à point nommé pour soulager les populations vulnérables », a indiqué le Dr Palmer Miankouta-Mathat. Il a enfin sollicité la réhabilitation du CSI de Nganga-Lingolo. Parmi les dif-



Osmane Latifa posant avec les bénéficiaires ; photo de famille ; crédit photo Adiac

ficulités citées, il y a le manque d'éclairage. « Notre organisation a pensé à vous, mères du centre Germain Bibimbou de Nganga-Lingolo. Certes ! Ce n'est pas toujours ce que l'on donne qui compte, mais surtout la façon de donner. Les moustiquaires imprégnées feront que les mamans qui les reçoivent les utilisent

à bon escient pour la préservation de la vie de nos futurs cadres », a précisé Vital Balla, président de l'Acap.

Rappelons que le partenariat entre l'ambassade d'Algérie et l'ACAP ne date pas d'aujourd'hui. En novembre 2013, les deux parties avaient offert des vivres aux enfants handicapés sourds-muets du centre

d'accueil Ephata, à Makélékélé. Le CSI de Nganga-Lingolo qui fait partie du district sanitaire n°8 Madibou (8e arrondissement de Brazzaville) est situé dans le district de Goma Tsé-Tsé dans le département du Pool. D'où la présence à cette cérémonie, du sous-préfet de ce district, Victor Mabenda.

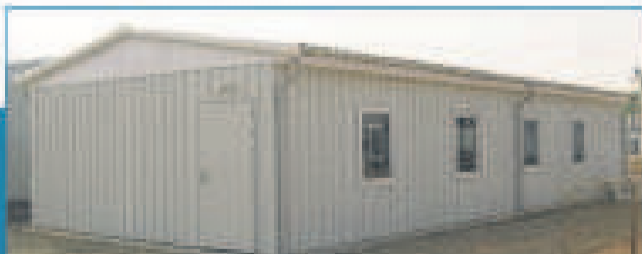
Parfait Wilfried Douniama

METATOUT

PREFABS

Qualité et Développement Durable !

N'hésitez pas à visiter notre Show-Room !



Bâtiments préfabriqués - Conteneurs de vie - Bâtiments en acier léger galvanisé
 Bâtiments en acier structural - Logements pratiques prêts à l'emploi - Stations Services
 Bâtiments écologiques - Bâtiments à systèmes modulaires
 Hangars - Cabines Mobilier urbain - Sanitaires

UNION AFRICAINE

Nomination de représentants spéciaux et chefs de bureaux de liaison

Dans le but d'appuyer les efforts visant à promouvoir la paix, la sécurité et la stabilité sur le continent africain, la présidente de la commission de l'Union africaine (UA), Nkosazana Dlamini Zuma, a procédé le 8 avril à la nomination de quatre personnalités.

La Tanzanienne Rwambali Sara Thomas a été désignée représentante spéciale et chef du Bureau de liaison de l'UA au Soudan du Sud; Joséphine-charlotte Mayuma Kala de la République démocratique du Congo a eu l'honneur d'être nommée représentante spéciale et chef du Bureau de liaison de l'organisation panafricaine en Côte d'Ivoire. La charge de chef du Bureau de liaison de l'UA au Tchad a été confiée à la rwandaise Zaina Nyiramatama alors que celle du bureau du Burundi est revenue à Arvin Boolel de l'Île Maurice.

Toutes ces personnalités ont occupé précédemment de hautes fonctions dans leurs pays d'origine et disposent d'une riche expérience dans le domaine de la paix et de la sécurité. Pour cette raison donc, la présidente de la commission espère que l'organisation continentale et l'Afrique « bénéficieront de leur riche expérience professionnelle et de leur capacité de direction » « Le fait que trois des quatre personnalités ainsi nommées soient des femmes n'est pas fortuit, en cette année 2015 que l'UA a décidé de dédier au thème de « l'autonomisation des femmes », a fait remarquer Nkosazana Dlamini-Zuma

La présidente de la commission a par ailleurs demandé à tous les acteurs concernés d'apporter leur entière coopération aux responsables nouvellement désignés pour leur permettre de s'acquitter effectivement de l'importante mission qui leur est confiée, dans l'intérêt du continent. Elle a rendu hommage aux représentants spéciaux et chefs de Bureaux de liaison sortants, pour « le travail remarquable » qu'ils ont accompli et pour leur contribution à la promotion et à la mise en œuvre de l'agenda paix et sécurité de l'UA.

Nestor N'Gampoula

AFRIQUE DU SUD/ZIMBABWE

Robert Mugabe fustige les Occidentaux et l'ONU

Le président zimbabwéen, Robert Mugabe a dénoncé le 8 avril, la « domination » des cinq membres permanents du Conseil de sécurité de l'ONU et le pillage des ressources naturelles du continent africain par l'occident.

Le chef de l'État zimbabwéen s'exprimait ainsi au terme d'une visite officielle de deux jours effectuée en Afrique du Sud, la première du genre en 21 ans. « Nous ne faisons pas une bonne affaire aux Nations unies. Seuls cinq pays membres permanents du Conseil de sécurité ont tout le pouvoir. Si un de ces pays dit NON, alors une résolution ne passe pas. Et c'est pour cela que le système ne fonctionne pas. L'Afrique a essayé de faire amender ce système. Mais non, les Etats-Unis, la Grande-Bretagne et la France s'y opposent. Mais doit-on continuer comme cela ? Ne sommes-nous pas suffisamment forts ? Ne pouvons-nous pas nous unir », a insisté Robert Mugabe.

« Nous voulons d'une Organisation des Nations unies dans laquelle tout le monde participe et tout le monde est reconnu en tant que membre à part entière », a-t-il ajouté, déplorant le fait que les 5 règlent tous les problèmes en lieu et place d'autres Etats.

Parlant de la politique d'indigénisation en vigueur dans son pays, Robert Mugabe a



Le président Robert Mugabe

souligné que les richesses de l'Afrique appartiennent au continent et dénoncé le pillage de ressources naturelles dont le continent fait, selon lui, l'objet. « Les ressources naturelles en Afrique, nous appartenent, elles sont à nous. Et je ne pense pas que le capital est plus important que ces ressources naturelles. Non. Donc, quand une entreprise vient chez nous et dit qu'elle a de l'argent à investir, tout ce qu'elle fait réellement c'est : apporter de l'équipement et des techniques de production, rien de plus. Par

exemple les sociétés minières sont en train d'extraire de mon pays des ressources qui ne peuvent pas être remplacées », a-t-il martelé. Et de poursuivre en ces termes : « Nous qui possédons ces ressources naturelles devons au moins percevoir 51% des profits de ces sociétés. Et la société peut toucher les 49% restant. Ce que je pense est plutôt généreux ».

La visite historique effectuée par le président du Zimbabwe en Afrique du Sud avait pour objectif de renforcer les relations économiques entre les deux pays. D'ailleurs cette question a été le sujet principal des discussions avec son homologue sud-africain Jacob Zuma. Hararé, on le sait, est présentement à la recherche d'aide pour soutenir son économie soumise à des sanctions internationales. Il compte sur l'Afrique du sud pour des prêts financiers comme le prouve la signature de plusieurs accords au cours de cette visite.

Outre les questions d'intérêt commun liées à la coopération économique, les deux chefs d'État ont abordé les dossiers de la région et du continent, selon le département sud-africain des Relations internationales et de la Coopération.

N.N'G.



DIRECTION GENERALE
DU PORT AUTONOME
94.00.52+242 711
Fax +242 94.20.42 Pointe-Noire
République du Congo
Email: info@papn-cg.org
Web: www.papn-cg.org

AVIS PUBLIC D'APPEL D'OFFRES

n° CF 003/PAPN-DOI/2015 du 09 avril 2015

Réf: Rééquipement de la salle de conférence de la Direction Générale du Port Autonome de Pointe-Noire

1. La Direction Générale du Port Autonome de Pointe-Noire a prévu dans son budget d'investissement annuel 2015 des fonds pour financer le rééquipement de sa salle de conférence, et se propose d'utiliser une partie de ces fonds pour effectuer des paiements au titre du marché faisant l'objet de la présente consultation.

2. A cet effet, elle sollicite des offres sous pli fermé des candidats éligibles et répondant aux qualifications requises pour réaliser le rééquipement de sa salle de conférence (par la fourniture du mobilier, installation et mise en service des équipements y compris les travaux connexes).

3. La passation du marché sera conduite par Appel d'offres ouvert à tous les candidats éligibles et remplissant les conditions (conformément aux conditions stipulées dans le Code des Marchés publics de l'Autorité de Régulation des Marchés Publics "ARMP") ci-après:

- Statuts de la structure;
- Enregistrement au ministère du Commerce;
- Références bancaires;
- Dossier fiscal, etc.

4. Les candidats potentiels intéressés par cet avis public d'appel d'offres et souhaitant participer à cette consultation, peuvent se

renseigner tous les jours ouvrés du lundi au vendredi de 7h30 à 16 heures à l'adresse mentionnée ci-dessous. Ils peuvent également s'en procurer contre un paiement non remboursable de cent cinquante mille (150.000) francs CFA.

5. Les offres devront être soumises au Secrétariat de la Direction Générale du Port Autonome de Pointe-Noire à l'adresse ci-dessous indiquée, au plus tard le 23 avril 2015 à 11 heures 00; l'ouverture des plis aura lieu le même jour à 11 heures 30 minutes en présence des soumissionnaires ou de leurs représentants dûment désignés, dans la salle de conférence de la Direction Générale du Port Autonome de Pointe-Noire située au 2ème étage. Les offres remises en retard ne seront pas acceptées.

6. Les offres devront demeurer valides pendant une durée de 90 jours à compter de la date limite de dépôt des dossiers à l'adresse ci-dessous:

DIRECTION GENERALE DU PORT AUTONOME DE POINTE-NOIRE
A L'ATTENTION DE MONSIEUR LE DIRECTEUR GENERAL
B.P. 711 POINTE-NOIRE / REPUBLIQUE DU CONGO

Email: info@papn-cg.org

Fait à Pointe-Noire, le 08 avril 2015

Le Directeur Général
Pascal NGOTENE./

ANNONCE LEGALE DE LA SOCIETE BATIMEX SARL

Dénomination : BATIMEX SARL

Forme : Société à Responsabilité Limitée

Capital : 5.000.000 francs cfa

Registre de commerce n°RCCM CG /BZV/13 B 4216,

Radiée le 14/10/2014 sous le n° 14DA1022

Siège Social : n°46 de la rue Batéké, Poto-Poto

Gérant : Monsieur Amadi NIANGADOU

Aux termes de la délibération de l'Assemblée Générale Extraordinaire, en date du 03 Septembre 2014, l'associé unique a décidé de la dissolution de la Société pour perte de 3/4 du capital et de sa mise en liquidation.

Elle a nommé Maître, Jacques OPERE, Notaire, titulaire d'un Office Notarial à Brazzaville, au 91 de l'Avenue de l'Indépendance Centre Ville, B.P. 14430 tel : 055312423, en qualité de liquidateur et lui a conféré tous pouvoirs pour réaliser les opérations sur l'actif et le passif.

Pour avis

OHADA

Séminaire international sur la réforme de l'acte uniforme relatif au droit des sociétés commerciales et du GIE

Organisée par le Cabinet Jufi Consulting, en partenariat avec le Mouvement des avocats panafricains, en sigle le MAP, une rencontre se tiendra à Brazzaville, au Congo, sur les nouveautés et perspectives de la réforme de l'acte uniforme OHADA

Par communiqué de presse, on apprend que, un an après son entrée en vigueur le 5 mai de l'année dernière, la réforme de l'acte uniforme OHADA connaîtra son premier toilettage officiel sous forme d'un séminaire entre experts, les vendredi 29 et samedi 30 mai 2015, à Brazzaville, à l'Auditorium du ministère des Affaires étrangères et de la coopération, boulevard Alfred Raould. Le public concerné est celui des : notaires, directeurs et responsables juridiques, magistrats et avocats, juristes d'entreprise, enseignants d'universités, experts comptables, chefs d'agences de banques et de sociétés d'assurances, porteurs de projets à incidence économique ou créateurs d'entreprises.

De l'avis des organisateurs, cette formation sur le Droit Ohada des sociétés est destinée aux praticiens du droit des entreprises et autres

acteurs économiques de la zone OHADA. Il s'agit, pour les conférenciers, de mettre en exergue les circonstances et le contenu, depuis sa révision, de l'acte uniforme sur le droit des sociétés commerciales et du GIE, adopté à Ouagadougou, au Burkina Faso, le 30 janvier 2014. De même, les organisateurs envisagent une méthode pour une formation pratique et interactive qui accordera une large place à la présentation des différentes innovations introduites ainsi que leurs justifications. Elle identifiera les clauses statutaires impactées par la réforme et devant faire l'objet d'une mise en harmonie par les Juristes d'entreprise et les Avocats-Conseils. Elle offrira des suggestions de réflexes pratiques à adopter dans la constitution, l'organisation, le fonctionnement des Sociétés par Actions Simplifiées (SAS) et des Sociétés à Capitaux Variables. Elle initiera à la pratique des pactes d'actionnaires et à leurs différents usages. Elle conseillera les orientations à prendre pour l'identification des dispositions de l'ancien AUSCGIE ayant fait l'objet de modifications à l'issue de la réforme et commentera, à partir des modèles de statuts, les modèles d'actes des différentes formes de sociétés commerciales existantes

(SNC, SCS, SARL, SA) ainsi que de la SAS. De l'avis des conférenciers, les résultats de cette formation devraient aboutir à : l'identification des clauses statutaires devant faire l'objet de mise en harmonie avec le texte issu de la réforme ; l'acquisition des réflexes à adopter face aux préoccupations soulevées par les innovations introduites par la réforme du 30 Janvier 2014 ; le renforcement des capacités et aptitudes professionnelles des participants ; l'identification des clauses statutaires à mettre en harmonie avec le droit de l'OHADA et les modifications à y apporter (selon chaque forme sociétaire) ; la maîtrise du régime juridique de la mise en harmonie des statuts des sociétés commerciales en général et celui de chaque forme de sociétés commerciales admise par l'Acte uniforme relatif au droit des sociétés commerciales OHADA ; la rédaction de manière concrète des pactes d'actionnaires tels que prévus par l'article 2-1 de l'AUSCGIE et leur adaptation au sein des nouveaux statuts ; le fonctionnement de la société aux standards de l'OHADA (assemblée générale, conseil d'administration, direction générale de la société, organe de contrôle).

Marie Alfred Ngoma

LUTTE CONTRE LE TERRORISME

Le Conseil de sécurité appelle l'Afrique de l'Ouest et l'Afrique centrale à adopter une stratégie commune

En prélude au Sommet entre la Communauté économique des États de l'Afrique de l'Ouest (Cédéao) et la Communauté économique des États de l'Afrique centrale (Céac), qui était prévue le 18 avril, à Malabo (Guinée équatoriale), le Conseil de sécurité des Nations unies a demandé aux deux sous-régionaux d'adopter une stratégie commune et d'instaurer une coopération et une coordination actives « afin de lutter de manière plus efficace et urgente contre la menace posée par Boko Haram ».

Le conseil a souligné la nécessité d'adopter une approche globale pour réussir dans la lutte contre Boko Haram et la menace qu'il constitue pour la région. À cet égard, il s'est félicité de la convocation d'une réunion d'experts conjointe Cédéao-Céac à Douala (Cameroun) le 2 avril 2015, « en tant que première mesure vers la réalisation de cet objectif d'une coopération renforcée ». Le Conseil de sécurité a aussi réaffirmé que le terrorisme « sous toutes ses formes et manifestations, y compris les agissements de Boko Haram, représente l'une des menaces les plus graves à la paix et la sécurité internationales, et que tout acte terroriste est un acte criminel et injustifiable, quels qu'en soient la motivation, le lieu, le moment ou l'auteur ».

Le Conseil de sécurité a réaffirmé la nécessité de lutter par tous les moyens, conformément à la Charte des Nations unies, contre les menaces que les actes terroristes font peser sur la paix et la sécurité internationales. Il a condamné les récentes attaques terroristes perpétrées par Boko Haram dans le nord-est du Nigéria et au Tchad, à Kwajafa dans l'État de Borno (Nigéria), le 5 avril 2015, et à Tchoukou Telia (Tchad), le 3 avril 2015.

Le Conseil a rappelé aux États qu'ils doivent veiller à ce que les mesures « qu'ils prennent pour lutter contre le terrorisme soient conformes à toutes leurs obligations en vertu du droit international, en particulier du droit international des droits de l'homme, du droit international humanitaire et du droit des réfugiés ».

Noël Ndong

VOUS ALLEZ ADORER NOS NOUVEAUX PRIX



A partir de
20.900.000
FCFA TTC

CFAO MOTORS CONGO
cfaogroup.com

Pointe-Noire : 13 Rue Côte Matève - Tél: (242) 05 313 29 97
Brazzaville : Bid Denis Sassou Nguesso - Tél: (242) 05 313 29 98
www.cfaomotors-congo.com


TOYOTA

SANTÉ

L'OMS-Afrique dévoile aux partenaires cinq priorités de l'institution pour 2015-2020

Au centre de ces priorités, la couverture sanitaire universelle, l'achèvement de l'agenda des OMD et la poursuite de celui de l'après-2015. Question d'agir pour les déterminants socio-économiques et d'améliorer la sécurité sanitaire... La nouvelle directrice de l'OMS pour l'Afrique, Dr Matshidiso Rebecca Moeti, l'a indiqué lors d'une rencontre, le 8 avril à Brazzaville, avec le corps diplomatique accrédité au Congo.

La situation sanitaire sur le continent reste particulièrement catastrophique, selon les rapports de l'organisation de la santé. Peu d'Etats sur le continent ont atteint trois des huit OMD, à savoir réduire la mortalité infantile, améliorer la santé maternelle, combattre le VIH/Sida, le paludisme et bien d'autres maladies. L'épidémie Ebola qui a secoué l'Afrique de l'ouest, avec plus de 10500 décès sur 25000 cas, a exposé aux yeux du monde la vulnérabilité du continent, et même l'incapacité des Etats à assurer aux populations une couverture sanitaire adéquate.

« L'épidémie de la maladie à virus Ebola n'est pas encore terminée, mais elle est en net recul dans les pays touchés », a reconnu Dr Matshidiso Rebecca Moeti. L'objectif de la rencontre, la sixième du genre selon la nouvelle directrice régionale de l'OMS, est d'exposer au public la vision qu'incarne la nouvelle direction, de convaincre les diplomates installés au Congo afin

qu'ils puissent plaider auprès de leurs gouvernements et sièges respectifs sur la nécessité de mettre à la disposition de l'institution onusienne les ressources financières suffisantes.

Lors de la 64^e session du comité régional de l'OMS pour l'Afrique, tenue à Cotonou (au Bénin) en novembre dernier, il avait été recommandé, rappelle la directrice, la mise en place d'un secrétariat de l'OMS capable de répondre aux besoins axés sur le résultat. Cette nouvelle dynamique permettra de faire face aux défis de l'heure, notamment au progrès vers l'équité et la couverture sanitaire universelle.

Il s'agit d'« augmenter la gamme de services de qualité fournis aux populations ; d'élargir l'accès à ces services pour toutes les couches de la population ; d'élaborer des stratégies de financement qui protégeront les usagers de la ruine financière lorsqu'ils utilisent ces services. Les leçons apprises des pays touchés par

Ebola serviront de fondement à soutenir le renforcement de la résilience des systèmes de santé des pays touchés et non touchés. Enfin, un regard continu va être porté aux populations vulnérables et difficiles à at-

démie Ebola avant août 2015, tel que l'affirme l'ONU, l'élan de solidarité qui a caractérisé la communauté internationale en général, et les Etats africains en particulier, pour faire face à ce fléau, doit être consolidé. », a

capacités de mobilisation pour faire face aux flambées et situations d'urgence humanitaire, et améliorer la préparation et la riposte au niveau national et international. », a-t-elle indiqué.



La photo de famille

teindre. », a résumé Dr Moeti. Par contre, le désengagement parfois accéléré de certains partenaires techniques, souligne le ministre congolais de la Santé et de la population, François Ibovi, a contribué à dégrader les résultats acquis par certains Etats africains. « S'il est permis d'espérer l'éradication de l'épi-

plaidé le ministre Ibovi. Prenant la parole au nom de ses pairs, la doyenne du corps diplomatique accrédité au Congo, Marie-Charlotte Fayanga, a partagé la vision du nouveau bureau Afrique de l'OMS : « Il faut développer les moyens et les mécanismes de financements nécessaires, afin d'établir des

La rencontre annuelle de la direction régionale de l'OMS pour l'Afrique dont le siège est à Brazzaville, a été initiée il y a six ans par le directeur sortant, Dr Luis Gomes Sambo. Le prochain rendez-vous avec les ambassades et les organismes accrédités, est attendu l'an prochain.

Fiacre Kombo et Fortuné Ibara

RWANDA

La présidence française déclassifie ses archives sur le génocide de 1994

La commémoration du 21^e anniversaire du génocide rwandais a débuté le 7 avril à Kigali et dans d'autres villes du pays. La présidence française, dont le pays est accusé par les autorités rwandaises d'être responsable de ce génocide, a saisi cette occasion pour déclassifier ses archives émises de 1990 à 1994.

La décision de la présidence française qui est d'ailleurs saluée par le Rwanda, devrait livrer un éclairage sur la politique française pendant cette période, fortement contestée par Kigali qui accuse Paris de complicité de génocide. La note y relative a été signée par le secrétaire général de l'Elysée, Jean-Pierre Jouyet en présence de Dominique Bertinotti, ancienne ministre et mandataire

des archives de la présidence de François Mitterrand, selon des sources proches de l'Elysée.

Parmi ces documents déclassifiés, figurent Les « archives Quilès », du nom de l'ancien ministre socialiste Paul Quilès qui avait présidé la mission des commissions de la Défense et des Affaires étrangères de l'Assemblée sur les opérations militaires conduites par la France et l'ONU.

Le 7 avril 1994, il y a de cela 21 ans, avait débuté le massacre de quelque 800 000 personnes, essentiellement membres de la minorité tutsi. Toutes ces personnes avaient été tuées en une centaine de jours, selon l'ONU. Les massacres avaient débuté au lendemain de l'attentat qui avait coûté la vie au président hutu

Juvénal Habyarimana le 6 avril 1994. Celui-ci était assassiné en compagnie de tout son état-major et de son homologue burundais, Cyprien Ntaryamira.

Depuis lors, l'actuel président rwandais Paul Kagame, au pouvoir depuis la fin du génocide, accuse Paris de complicité dans ces massacres. Il reproche à la France d'avoir soutenu le gouvernement extrémiste hutu qui a déclenché ces tueries, mais les autorités françaises ont toujours rejeté ces accusations. Elles ont toujours assuré que les troupes françaises en poste au Rwanda à cette époque n'œuvraient qu'à la protection des populations civiles.

En rapport avec cette affaire, les relations entre Paris et Kigali sont restées on ne peut plus tendues,

surtout entre 2006 et 2009. L'année dernière par exemple, à l'occasion des 20 ans de ce massacre, Paul Kagame avait réitéré haut et fort ses accusations contre la France au sujet de ce dossier. Ce qui fit que les représentants français qui devaient participer aux cérémonies commémoratives dans la capitale rwandaise, dont la ministre de la Justice Chistiane Taubira, n'avaient plus fait le déplacement de Kigali. Et pas plus longtemps qu'en février 2015, Paul Kagame s'est rendu à l'Unesco, à Paris, sans rencontrer les officiels français.

Au Rwanda, la commémoration du 21^e anniversaire du génocide intervient alors que le débat est animé à travers le pays sur le désir des dirigeants en place de vou-

loir modifier la Constitution pour permettre au président de se présenter à un troisième mandat en 2017. Pourtant ce texte suprême limite le nombre de mandat présidentiel à deux. Elu en 2000 par le Parlement rwandais, Paul Kagame a été réélu en 2003 et en 2010 avec 95 et 93 % des voix.

Outre le Rwanda, la déclassification des documents de la présidence française sur le génocide rwandais a été saluée par plusieurs ONG de défense des droits de l'homme. « Cette décision initie enfin de la part de la France une logique de transparence et d'ouverture », a déclaré par exemple Dominique Sopo, président de SOS racisme.

Nestor N'Gampoula



Assurances et Réassurances du Congo

Agence BZV : Avenue Amilcar Cabral - Tél : +242 22 281 53 89 / 22 281 16 90
 Agence PNR : 129, Avenue Fayette Tchitembo - Tél : +242 22 281 40 67 / 94 12 88
 Email : arc@arc-congo.cg - www.arc-congo.cg

Assurance Incendie	Assurance Scolaire
Assurance Transport	Assurance Construction
Assurance Multirisque Habitation	Assurance Maladie
Assurance Globale Banque	Assurance Voyage
Assurance Responsabilité Civile	Assurance Entreprise
	Etc...

Une équipe jeune et dynamique à l'écoute de vos besoins

Soyez rassurés, vous êtes bien assurés!!

FORUM DE BANGUI

Le rapport final des consultations transmis à la présidence de transition

Ce rapport final a été déposé mardi soir à la présidente de transition Catherine Samba-Panza. Ceci marque la fin de la 2e étape du travail abattu par la commission préparatoire du Forum de Bangui.

Un comité technique d'organisation a été mis en place pour achever la 3e étape qui devrait conduire au Forum prévu du 27 avril au 4 mai 2015.

Le rapport final, un document de trente-neuf pages a été remis avec un retard comme l'a observé Catherine Samba Panza qui n'a pas manqué de rappeler les grandes étapes qui devraient aboutir au Forum de Bangui. Le processus de réconciliation devrait de dérouler en trois phases : le Forum de Brazzaville, tenue du 20 au 25 juillet 2014, les consultations populaires devraient se tenir du 1^{er} septembre au 15 octobre 2014 et le Forum de Bangui devrait avoir lieu du 15 au 20 novembre 2014.

« C'est agenda initial du processus du dialogue n'a pu être respecté pour diverses raisons sauf le Forum de Brazzaville.

Décalée pour être organisée en janvier, la tenue du forum de réconciliation a encore pris du retard », a-t-elle regretté.

Pour la présidente Catherine

Samba-Panza, il est à reconnaître que les contradictions internes au comité préparatoire ont manifestement plombé le démarrage effectif des travaux de la commission en lui faisant prendre du retard dans la mise en œuvre du cadre de gestion opératoire.

« Par la remise officielle de son rapport final, la commission préparatoire du Forum aura accompli sa mission conformément à l'art.2 du Décret N°14.391 la créant. Le comité technique d'organisation mis en place prendra aussitôt le relais et devra se mettre à l'œuvre pour tous les aspects pratiques liés au déroulement du Forum », a annoncé Catherine Samba Panza.

Qu'en est-il du rapport des consultations populaires à la base ?

Le rapport présente quatre grandes thématiques : « Dialogue-Vérité-Justice-Réparation-Réconciliation », « Paix – Sécurité – DDR – Enfants

soldats », « Gouvernance-Élections » et « Relèvement économique et social ». Les résultats des consultations populaires à la base ainsi que les recommandations ont été présentés par thématique dans ce document de 39 pages.

« Pour conduire lesdites consultations, environ vingt-huit (28) équipes de facilitateurs ont été constituées, formées et déployées à Bangui, dans les seize (16) préfectures et dans les camps les plus importants des réfugiés dans les États voisins. Chaque équipe de facilitateurs était composée de 10 à 15 personnes désignées par les entités représentatives des forces vives de la Nation et les représentants de la communauté internationale », fait ressortir le rapport. Les missions relatives aux consultations populaires ont permis la prise en compte des préoccupations de 19.232 participants dont 8 953 hommes, 4 370 femmes et 4 729 jeunes de la tranche d'âge de 15 à 30 ans. Le rapport note que pour toutes les équipes de consultation populaire à la base, les préoccupations des partici-

pants peuvent être regroupées en treize points suivants : l'absence de dialogue et besoin de réconciliation, le dysfonctionnement du système judiciaire ; le manque de cohésion sociale ; la détermination des responsabilités de la dernière crise ; le manque de perspectives pour les jeunes ; l'influence négative de l'environnement extérieur ; la pratique discriminatoire généralisée ; l'insécurité alimentaire ; l'enclavement interne et externe avec une très forte concentration des pouvoirs au niveau central ; la marginalisation des régions et les difficultés d'échanges avec les pays voisins ; la porosité des frontières terrestres et fluviales ; le non-respect de l'application des accords. Toutefois, des besoins spécifiques sont énumérés par préfecture.

L'essentiel des recommandations

« La restructuration du système judiciaire avec toute la chaîne pénale, la réparation des préjudices, la réforme du système éducatif » sont présentées comme recommandations communes à toutes les préfectures.

Certaines préfectures ont demandé le désarmement forcé et immédiat avant toute réconciliation, le rejet total et sans condition de l'amnistie, la reconnaissance des fêtes musulmanes pour respecter le caractère laïc de la RCA.

Le rapport note aussi que la majorité des localités consultées ont exprimé des préoccupations similaires portant sur : le climat d'insécurité généralisée et la dissémination d'armes de guerre ; la mauvaise gestion des fonds et programme de DDR ; l'entrave à la libre circulation de personnes et des biens ; l'insuffisante application des résolutions du Conseil de Sécurité des Nations unies par la Minusca ; la porosité des frontières entraînant une occupation illégale d'une partie du territoire centrafricain par des forces étrangères ; la déliquescence de l'Armée nationale consécutive à une politique de recrutement monolithique de clientélisme et à son sous équipement ; le trafic illicite d'armes de guerre par les milices ; le cantonnement et le désarmement des Anti-Balaka et des Ex-Séléka.

BANGUI

L'ancien ministre du tourisme condamné à deux ans d'emprisonnement ferme

Le ministre du Tourisme, Romaric Vomitiadé, accusé de viol sur mineure, a été condamné à deux ans d'emprisonnement ferme et au paiement d'une amende de 300.000 FCFA. Le verdict est tombé le 8 avril au tribunal de grande instance de Bangui.

C'est par des pleurs que les parents du désormais condamné, Romaric Vomitiadé, ont accueilli la décision du Jury. Déçu, un membre de la famille s'est exclamé : « c'est de la manipulation pure et simple. Nous ne pensons pas que ce soit le droit qui vient d'être dit. C'est un complot, conçu de loin, c'est pour cela que vous avez vu dans la salle que tout le monde était triste à l'annonce du jugement ».

Le verdict arrange le parquet de Bangui. Une source proche du parquet parle d'une décision qui prouve la capacité de l'appareil judiciaire centrafricain à combattre l'impunité. « C'est un exemple que nous venons de donner. Alors que les uns et les autres pensent que l'appareil judiciaire est complètement anéanti, cette décision vient dire le contraire. Un ministre est reconnu coupable après toutes les procédures nécessaires de justice. C'est un soulagement ».

Pour la défense, cette décision n'est pas correcte. Le conseil du condamné a promis faire appel de la décision. « Ce qui est certain, nous allons faire appel. Mais pour le moment, nous nous donnons le temps avec le client pour dégager une démarche commune à suivre », a confié un des avocats du condamné.

Romaric Vomitiadé a été accusé d'avoir violé une fille de 16 ans lors d'une mission qu'il avait conduite en janvier dernier dans la ville de Yaloké dans le cadre des consultations populaires à la base. Ce dernier a été arrêté et placé sous mandat de dépôt le 23 mars 2015. Le procès s'est tenu le 1er avril dernier. Le procureur de la République avait requis ce jour une peine de 5 ans avec une amende de 500.000 FCfa.

Un chef de parti arrêté pour détention de faux passeport

Le président de l'Union nationale pour la démocratie et le progrès (UNDP), Michel Amine, a été arrêté mardi à l'aéroport Bangui, M'Poko, avant d'être remis au parquet. Selon le ministre de la Sécurité publique, Samedi Nicaise Karnou, « Michel Amine, président d'un parti politique de droit Centrafricain est entré sur le territoire avec un passeport centrafricain et en voulant quitter le territoire, il a fait usage d'un faux passeport camerounais qui a été délivré au Cameroun en toute illégalité. Je l'ai invité au bureau et il a reconnu les faits », a dit le ministre de la

Sécurité publique.

Selon une source policière, « ce n'est pas la détention de deux passeports du prévenu qui pose réellement problème. C'est le fait d'être né à la même date à deux endroits différents sur les passeports qui constitue un délit. Il s'agit de dissimulation et fausse identité ».

Des sources proches à Michel Amine ont confié au RJDH que d'autres raisons seraient à l'origine de son arrestation. « Michel Amine vient de dissoudre son bureau politique, en humiliant publiquement les membres de son bureau. Aussi, lors de la conférence

de presse du jeudi passé, Michel Amine avait ouvertement accusé la présidente de Transition de ne pas avoir la volonté de désarmer les groupes armés qui créent l'insécurité dans le pays car cela lui profiterait. Il n'avait pas manqué de s'en prendre à la Minusca qui se serait laissé plier à la volonté de Catherine Samba-Panza », a expliqué la source.

Le RJDH cherche toujours à mettre la main sur le Procureur de la République pour savoir d'autres chefs d'accusation portés contre ce leader politique.

KAGA-BANDORO

Le gouvernement cherche des solutions aux conflits entre agriculteurs et Peulhs

Une mission gouvernementale composée du ministre délégué à l'élevage Mahamat Yacoub et de Eloi Anguimaté, ministre résidant de la Nana-Gribizi s'était rendue dans la ville de Kaga-Bandoro, le lundi 7 avril.

L'objectif de cette mission est de déterminer les causes du conflit qui perdure entre ces deux communautés. Cette mission a réuni la population de Kaga-Bandoro et de Mbrès en présence des autorités militaires de la Sangaris et de la Minusca. « Je demande aux deux communautés de privilégier le dialogue pour une réconciliation et faciliter la cohésion sociale », a déclaré le ministre résident Eloi Anguimaté.

Le ministre délégué à l'élevage a déploré ce conflit tout en lançant un appel à

la conciliation. « Je regrette ce conflit qui vous déchire à tout moment. Il est grand temps de vous réunir pour relancer l'activité économique du pays au lieu de vous déchirer », a-t-il lancé.

Pour le représentant des agriculteurs de la Nana-Gribizi, Jean François Dintolabaye, une mission de médiation sera très nécessaire avant de demander le désarmement et le retrait des Peulhs des zones cultivables. « Nous souhaitons qu'une mission de médiation soit effectuée sur le terrain entre les agriculteurs et les Peulhs pour une réconciliation et que les Peulhs armés soient désarmés avant d'être retirés à plus d'une cinquantaine de mètres des zones agricoles », a-t-il dit. Le délégué des éleveurs Boukar-Abdou

a noté que les éleveurs sont conscients de la situation et que tout sera réglé dans les prochains jours.

La jeunesse de la localité a sollicité un désarmement des groupes pour le retour à la normale, a dit Wilfried Zoumale, président de la jeunesse.

Le président de la délégation spéciale de la ville de Kaga-Bandoro, Thomas Domethe, note que ce conflit est très inquiétant. « Plus d'une cinquantaine de maisons brûlées, plusieurs cas de décès enregistrés et la force internationale basée dans la localité ne parvient pas encore à protéger les civils et à mettre fin aux violences », a-t-il regretté.

Source : Réseau des Journalistes pour les Droits de l'homme (RJDH-RCA)

MUSIQUE

Concert de Jazz ce vendredi à l'IFC de Brazzaville

Le nouveau Quartet est animé d'une volonté commune de produire une musique qui assume l'héritage du jazz et de ses traditions : groove, thématiques simples et improvisation.



Le Quartet sur scène

Ce concert démarre ce vendredi à 19h à l'Institut français du Congo (IFC). Daniel Zimmermann, artiste principal, est tromboniste du Maraboutik Band de Manu Dibango, premier prix de soliste au Concours national de Jazz de La Défense en 2002, premier tromboniste nommé aux Victoires du Jazz. Il commence l'étude du trombone à l'âge de huit ans, à la suite de la découverte de Scott Joplin, Louis Armstrong et Jack Teagarden. Avec trois compagnons rencontrés au fil des tournées, Maxime Fougères (guitare), Jérôme Regard (contrebasse) et Julien Charlet (batterie), Zimmermann sort en mai 2013, un album intitulé Bone Machine, nommé aux Victoires du Jazz 2014.

Le Quartet présentera des compositions originales qui témoignent de son excellence instrumentale au public. Notons que l'entrée est fixée à 2000 FCFA. Les élèves et étudiants auront une réduction de 1000F CFA.

Bruno Okokana

SPECTACLE

Djason philosophe the winner, el vencedor, el caliente et l'orchestre Super Nkolo Mboka en concert, tous les dimanches à partir de 15h00 au bar Terrasse du Night club **Five stars**, 120 rue Boundji Talangai 2^e sortie Nord en allant vers Petit-chose-ba jardin entrée: consommation 1500f Cadeau signé retour sur scène nationale, après les Amériques et l'Europe



NÉCROLOGIE



Frédery Batanga et Amis annoncent aux frères, amis et connaissances, le décès de Guy Domyce Marcel Anzangossou, le 30 mars en France.

La veillée mortuaire se tient au n° 16 rue Owando à Ouenze.

L'inhumation aura lieu le samedi 11 avril 2015 au cimetière du centre-ville à Brazzaville.

Guy Domyce, nous ne t'oublierons pas.

Que ton âme repose en paix.

PHOTOGRAPHIE

Une exposition d'Arnaud Makalou sur la longue traversée du CFCO

Le photographe Arnaud Makalou du groupe Génération Elili, à la faveur d'une exposition, intitulée **La traversée**, fait découvrir au public un univers d'images relatant la culture congolaise à travers vingt-six photographies qui illustrent les 510 km que mesure le Chemin de fer Congo Océan (CFCO) entre Brazzaville et Pointe-Noire. L'exposition qui a débuté le 5 avril à l'Institut français du Congo (IFC) durera jusqu'au 25 avril prochain.

Les images de l'artiste font découvrir au public les réalités que vit au quotidien la population habitant le long du chemin de fer, en mettant un accent sur les différentes activités qu'elle y mène. C'est en effet le résultat d'un long séjour d'Arnaud Makalou dans les profonds coins du pays où il a essayé de stabiliser à travers l'image les instants les plus précieux qu'il a identifiés.

Cette exposition est pleine de pudeur et d'authenticité, car, l'artiste a pu saisir la confiance des personnes qui sont les sujets dans son cliqué mécanique. C'est un travail de transformation, étant donné qu'il statue les personnes en personnages d'une histoire de traversée. C'est aussi un travail remarqué parce que remarquable où l'exécution professionnelle arrive à dégager du sens et des sentiments face à ces acteurs du rail.

Remerciant le directeur de l'IFC de Pointe-Noire, Franc Patillot, pour avoir ramené cette exposition de la ville océane pour Brazzaville, Arnaud Makalou, a dit que «La traversée» est pour lui une traversée de l'émotion, de l'époque, de penser, de l'habitude. Il a notamment insisté sur les choses qui vont changer demain. Il fallait les stabiliser dès aujourd'hui, parce qu'avec le modernisme qui pointe à l'horizon, avec les changements, il était vraiment important de les stabiliser et de connaître la réalité de ce que sont les riverains du chemin

de fer ou mieux des Congolais aujourd'hui, a relevé le photographe.

« Nous connaissons le passé, mais si on ne s'identifie pas aujourd'hui, ce serait difficile pour la génération à venir; ça serait difficile pour la génération à venir de savoir par où nous sommes passés. C'est ça qui m'a motivé et m'a permis d'aller sur le chemin de fer. Le chemin de fer est un dialogue entre les peuples, une rencontre avec la population environnante et c'est une découverte, et voilà pourquoi, je vous présente cette exposition », a-t-il déclaré.

Pour Richard Mouthuy, directeur de l'IFC, ce photographe a déjà embras-

Avec travail, il distille un univers en transit comme pour cette exposition intitulée : La Traversée qui restitue la vie de deux lignes d'acier parallèles qui relient Brazzaville à Pointe-Noire, vingt-six instantanées pour retracer des vies chaotiques, authentiques, dynamiques qui parsèment ces 510 km. Avec comme toiles de fond, des paysages traversés. Il insinue dans le prisme de ces lentilles photographiques, l'inter action constante de deux extrémités spatiales : Brazzaville et Pointe-Noire, mais aussi l'accommodation perpétuelle entre le monde d'hier et celui d'aujourd'hui.

Le directeur de l'IFC a profité de l'occasion pour évoquer l'extraordinaire



Arnaud Makalou expliquant ses photographies lors de l'exposition à côté du directeur de l'IFC

sé avec défis toute sorte d'images saisies lors d'errances permanentes. En effet, très tôt, il affirme son goût des échanges et de découverte pour rencontrer l'autre, installer le dialogue des yeux, rompre la glace de l'indifférence et au total restituer un goût de son existence nomade. Arnaud Makalou est d'après lui, ce voyageur du vingt-unième siècle qui prend à la découverte des nouveaux horizons mais également curieux des vies quotidiennes, des habitudes ancestrales, des cultures différentes.

patrimoine architecturale de Brazzaville. « Je suis certain que l'œil de tous les photographes en herbe professionnels, n'oublie pas de saisir sous des angles différents, les plus belles images de cette mémoire vivante. Enfin pour rester dans le domaine de la photographie, l'IFC lancera pour les Jeux africains du mois de septembre un concours photo sur le geste sportif. »

L'entrée à cette exposition est gratuite pour le public, a-t-on appris.

Bruno Okokana

THÉÂTRE

Sony Labou Tansi, vingt ans après...

L'année 2015 marque le vingtième anniversaire de la disparition de Sony Labou Tansi l'un des plus grands écrivains africains, dramaturge, metteur en scène et responsable de troupe. Il fut également l'une des plus grandes voix de la francophonie. Pour commémorer ce triste anniversaire, les comédiens Jean Felhyt Kimbirima et Juliette Laurent, présentent le spectacle « Amour quand tu nous prends » dans le cadre du projet Sony Tour 2014.

La tournée de cette création a débuté à Pointe Noire du 2 au 8 mars, et s'est poursuivie à Douala du 15 au 22 mars, à Malabo du 22 au 30 mars. Brazzaville l'accueillera du 8 au 13 juin prochain, avant qu'elle ne soit présentée en octobre à Paris au centre Wallonie de Bruxelles. Ce projet consiste en effet à organiser une série de manifestations, de rencontres, des représentations autour de l'œuvre de Sony Labou Tansi, d'où la création de ce spectacle.

Après avoir monté « Le point-virgule » un texte de Sony Labou Tansi qu'il joue depuis plusieurs années, Jean Felhyt Kimbirima a découvert un autre texte du même auteur, « le quatrième côté du triangle » qui l'a touché par la proximité et la ressemblance de ces deux textes qui abordent un même thème : l'intimité du point de vue de l'homme ou de la femme.

« Pour cette tournée, je suis avec Juliette Laurent une comédienne française qui joue avec moi dans ce dytique. Je pense aussi que c'est ce côté qui a séduit les instituts français vue qu' il y a ce métissage et aussi l'universalité des mots de Sony que nous avons voulu donner à travers le regard d'un homme et d'une femme d'un africain et d'une européenne autour de l'œuvre de Sony Labou Tansi », raconte Jean Felhyt.

Ce spectacle dytique met en évidence un homme et une femme livrant un combat intérieur pour essayer de tenir debout après le ravage causé par des aveux d'infidélités, de trahison, prononcés par l'amant de sa femme pour le point-virgule et l'aveu d'un homme à sa femme pour le quatrième côté du triangle. Dans les deux cas, c'est le combat pour garder l'être aimé et sur-

tout survivre après la découverte de ces révélations qui brisent le cœur et transforment la vie.

« C'est un projet que j'ai nourri pendant longtemps et qui a coïncidé avec le vingtième anniversaire de la disparition de Sony Labou Tansi. Au départ je n'ai pas attendu cet anniversaire pour travailler sur Sony car depuis bientôt dix ans je travaille sur les textes de cet auteur. En tant que pédagogue, j'utilise chaque année à travers mes ateliers les mots de Sony comme matériaux, outils pédagogiques et je crée des spectacles autour », indique le metteur en scène.

Jean Felhyt Kimbirima est comédien et metteur en scène. Il a commencé par le théâtre et a fait partie de la génération d'artistes ayant décidé de faire du 7^e art leur métier. Il a ainsi travaillé au théâtre de l'imaginaire avec Éric Mampouya avant de créer la compagnie Dezo avec Olivier Makoumbou, Criss Niangouna et Flore Mbongo. Depuis près de douze ans, il évolue en France et continue à faire du théâtre et de la pédagogie.

Hermione Désirée Ngoma

VIE DES PARTIS

Le bureau politique du MLC en session extraordinaire

Les membres du bureau politique du mouvement pour la libération du Congo (MLC), élargie à ceux du comité exécutif sont depuis le 9 avril en session extraordinaire pour plancher sur près de onze affaires inscrites à l'ordre du jour.

Les sénateurs et les présidents fédéraux du MLC prennent aussi part à ces travaux qui se déroulent au siège du parti, situé au numéro 6 de l'avenue du port, à Gombé et qui devront permettre au parti, de se prononcer sur les grands enjeux de l'heure en RDC, estime la secrétaire générale, la députée Eve Bazaïba Masudi.

Les travaux de cette session permettront également au MLC de se déterminer sur les scrutins à venir, 2015 et 2016 étant des années électorales. Déjà dès le 15 avril 2015, il faudra déposer les candidatures pour les élections au niveau provincial, rappelle la secrétaire générale.

L'affaire de la fosse commune de Maluku plane sur les travaux

Parmi les onze points inscrits à l'ordre du jour de cette session extraordinaire, il y a la situation du président national du MLC, Jean-Pierre Bemba, la situation du pays, la situation du parti, le processus électoral, etc. Parlant de la situation du sé-



Le président du MLC, Jean-Pierre Bemba.

nateur Jean-Pierre Bemba, qui est détenu par la Cour pénale internationale (CPI), à la Haye, le secrétaire général adjoint du MLC, Me Lenga, a souligné l'attente de cette formation politique pour que l'issue du procès devant la CPI soit en faveur du président de cette formation politique. Etant donné que toutes les accusations ont été balayées d'un revers de la main par la défense. Le secrétaire général adjoint du MLC a

également fait état des faux témoignages acquis par le procureur sur le coup de subornation des témoins. « *Beaucoup d'éléments soutiennent le manque de preuve contre notre président, le sénateur Jean-Pierre Bemba* », a-t-il souligné, en citant notamment les témoignages de l'ancien chef de la garde de l'ex-président centrafricain, Ange Félix Patassé, et des experts dont le concours a permis de balayer des éléments

avancés par le procureur Moreno pour inculper Jean-Pierre Bemba. Para ailleurs, le MLC a recommandé la constitution d'une commission d'enquête internationale indépendante pour éclairer la situation de la fosse commune découverte dans le cimetière Fula-fula de Maluku. Eve Bazaïba, qui a souligné les inquiétudes de ce parti dont certains membres sont portés disparus pense que les résultats de cette commission d'en-

quête permettront de rassurer cette formation politique sur ses nombreux partisans dont elle est sans nouvelle. « *Nous en avons appelé à la mise en place d'une commission d'enquête internationale et indépendante pour mettre de la lumière sur cette affaire, sans verser sur la spéculation. Nous la voulons indépendante et internationale pour que l'on se rapproche de l'objectivité, une certaine célérité, etc.* », a souligné la secrétaire générale du MLC. Nous sommes réellement inquiets, a-t-elle poursuivi, parce que depuis 2014, il y a beaucoup d'arrestation dans les rangs du MLC et des disparus que nous ne savons pas expliquer. Il y a eu des événements de janvier où la population a réclamé le respect de la constitution qui ont occasionné des morts. Eve Bazaïba a dit ne pas comprendre que même si on est indigent, que l'on soit enterré dans les conditions dans lesquelles ont été enterrées ces quatre cent vingt et une personnes dont il est question à Maluku. « *Et, nous nous posons également des questions sur la contenance de la morgue de l'hôpital général...* », a ajouté la députée qui pense mener une action humanitaire et non politique dans le cadre de cette affaire.

Lucien Dianzenza

UDPS

Le temps des interrogations

La bataille de la succession n'est pas officiellement déclarée au sein de la principale force politique de l'opposition, mais ses prémices sont déjà perceptibles.

Aujourd'hui plus qu'hier, l'Union pour la démocratie et le progrès social (UDPS) affiche des signes certains de déliquescence comme en témoigne la guerre des clans qui s'y est installée. L'absence prolongée de son leader Étienne Tshisekedi évacué d'urgence en août 2014 à Bruxelles où il avait suivi des soins médicaux est venu périlcliter ce parti d'opposition au fond de l'abîme en brisant son unité sur fond de luttes de positionnement. Une absence qui avait, pour ainsi dire, donné des ailes aux membres de sa famille biologique pour faire intrusion dans la gestion quotidienne de cette formation politique, en régentant tout ce qui s'y fait. On se souvient de la déclaration qu'avaient signée alors dix-neuf cadres et membres des fédérations dénonçant « l'usurpation » par Félix Tshisekedi, fils du vieil opposant et secré-

taire aux Relations extérieures de l'UDPS « des prérogatives d'autres départements » au mépris des textes réglementaires le régissant.

Brillant par des « suspensions et révocations arbitraires » de membres du parti, Félix Tshisekedi aura, sous l'emprise de sa génitrice, exacerbé la fronde et accentué les divisions au point d'asphyxier le parti, pensent ses détracteurs. De sorte que le retour d'Étienne Tshisekedi n'a, hélas, pu contribuer à rétablir l'équilibre et l'harmonie ainsi rompus, tant le mal était si profond. Dans une sorte d'énergie du désespoir, le « lider maximo » tente désormais, tant bien que mal, de colmater les brèches au sein d'un parti qui aura vu nombre de ses cadres prendre leur distance à grand renfort des critiques acerbes à l'instar de son ancien directeur de cabinet Albert Moleka. Mais également Claude Kiringa (représentant du parti au Canada) accusé d'avoir fait fuiter un rapport interne qui préconisait l'organisation d'un congrès anticipé au sein du parti pour préparer la succession, et tant

d'autres.

Colmater les brèches

C'est, désespérément, que l'UDPS tente aujourd'hui de se refaire une santé politique. Mais le parti demeure encore prisonnier de ses propres contradictions et de ses incohérences qui l'empêchent de régénérer sur des bases plus crédibles. Alors qu'il continue à se déclarer « président élu » au terme de la présidentielle de 2011 et que son parti dénie toute légitimité à Joseph Kabila et aux institutions qu'il considère comme issus d'une fraude électorale, Étienne Tshisekedi venait récemment de surprendre en appelant au dialogue avec le même Joseph Kabila. Hasard malheureux du calendrier, cet appel a été fait alors que la rue était en train de faire plier le pouvoir sur une révision de la loi électorale qui allait permettre indubitablement à Joseph Kabila de s'octroyer un mandat supplémentaire.

Au-delà de ce qui peut apparaître comme des signes prémonitoires d'une fin de règne, les responsables de l'UDPS ont

intérêt à redorer le blason terni de ce parti pour honorer la mémoire de tous ses combattants fauchés ou arrêtés lors des grands rassemblements du parti depuis l'accès du pays au processus de démocratisation en 1990. Tant des « Tshisekédistes » ont, en effet, vu leurs vies et leurs familles brisées du fait de leur engagement appuyé à la cause du parti à l'image du jeune Kanda Humberto C, un des animateurs de la base de Ndjili. Arrêté en novembre 2011 dans la foulée du retour d'Étienne Tshisekedi après sa tournée au Bas-Congo et suspecté, trois ans plus tard, de collusion avec un proche de « l'Église du Seigneur Jésus-Christ » du pasteur Mukungubila, présumé commanditaire des événements du 30 décembre 2013, l'intéressé représente, pour ainsi dire, le prototype du militant de l'UDPS dévoué à qui le parti n'a jamais rendu l'ascenseur en terme de reconnaissance à la hauteur de leur engagement. D'où cette question : le combat mené tambours battants par la jeunesse du parti pour le triomphe de la liberté de-

vrait-il être sacrifié sur l'autel de la dérive totalitaire qui, progressivement, tend à s'installer au sein du parti ? La question taraude bien des esprits en ce moment où le parti fait face à son destin.

Nonobstant les explications fournies pour argumenter sur le bien-fondé de l'appel au dialogue par l'UDPS, entre autres, le besoin de travailler dans un cadre serein et républicain à la préparation des élections transparentes et fiables, d'aucuns pensent que la fille aînée de l'opposition congolaise est visiblement en perte d'imagination.

La gravité de la crise actuelle, pourrait-on dire, dépasse les précédentes en profondeur car elle affecte de manière charnelle le socle même du parti, en l'occurrence la famille biologique de son président. Il est temps que le parti recadre son discours en fonction des enjeux actuels en évitant toute compromission de nature à hypothéquer son combat pour la liberté. Le vrai dialogue, c'est en interne qu'il devra véritablement commencer...

Alain Diasso

FOSSE COMMUNE

La Belgique exige la sanctuarisation du site de Maluku

On est encore loin d'atteindre l'épilogue dans l'affaire du charnier découvert dans la périphérie est de Kinshasa. La pression est exercée de toute part pour qu'une enquête indépendante et crédible soit diligentée afin de faire toute la lumière sur cette affaire qui continue de défrayer la chronique.

Les explications récemment fournies par l'autorité urbaine évoquant des opérations de routine sans lien avec les événements de janvier ne faiblissent pas la détermination de la communauté internationale à voir clair dans ce dossier. Outre l'enquête indépendante et crédible qu'elle sollicite, la Belgique recommande, via son ministre des Affaires étrangères, de sanctuariser le site « pour éviter la disparition de

preuves et d'indices permettant de dire qui sont les personnes qui ont été enterrées et dans quelles circonstances elles l'ont été ». Didier Reynders, qui s'exprimait ainsi dans un communiqué publié le 8 avril, a indiqué que cette découverte macabre posait « de très nombreuses questions auxquelles la population congolaise et la Communauté internationale sont en droit d'attendre des réponses ». Intervenant la veille,

le vice-Premier ministre belge et ministre de la Coopération au développement, Alexander De Croo, avait accepté de débloquer 1,5 million d'euros en faveur du Bureau conjoint des Nations unies aux droits de l'Homme (BCNUDH) qui compte appuyer les enquêtes des autorités congolaises. Là-dessus, une source onusienne a précisé que le BCNUDH avait « reçu une demande d'appui de la part du parquet et qu'il assiste les autorités judiciaires congolaises dans cette enquête qui pourrait éventuellement déboucher sur l'exhumation des corps ». Dossier à suivre.

Alain Diasso

FOSSE COMMUNE DE MALUKU

Le gouvernement dénonce une surenchère politique

À la suite de l'exécutif provincial qui avait récemment donné sa version des faits en rapport avec l'enterrement collectif effectué, le 19 mars, par les services compétents de l'Hôtel de ville à Maluku, c'était au tour du gouvernement de la République de réagir via son porte-parole.

S'exprimant dans le cadre d'un point de presse tenu le 9 avril, Lambert Mende estime, sans détours, que l'ampleur prise par ce dossier procède plutôt d'une « émotion politiquement motivée ». Les corps sans vie des indigents mais aussi des foetus abandonnés (427 au total selon les dernières statistiques) recueillis à divers endroits par les services sociaux de la ville commis à cette tâche n'ont aucun lien avec les victimes des événements de 19 et 20 janvier, a-t-il indiqué. Le bilan des dites manifestations faisait état de vingt-sept morts et lorsqu'on s'en tient à la capacité d'accueil limitée des différentes morgues de la ville, il y a de quoi crier à l'imposture.

La conviction de Lambert Mende se

fonde notamment sur les listes disponibles à l'Hôtel de ville de Kinshasa des personnes ensevelies à Maluku reprenant leurs coordonnées. Quiconque peut les consulter. On y retrouve des cadavres enregistrés au dépôt à la morgue, des ceps identifiés mais abandonnés, des foetus ou des corps des bébés retrouvés dans des ruisseaux ou des marécages, etc. Il s'agit là, a-t-il fait savoir, d'une activité de routine qui n'est pas nouvelle à Kinshasa. Il a dénoncé la surenchère faite par des politiques autour de cette affaire jusqu'à pousser les Congolais de la diaspora à se livrer à des casses à l'ambassade de la RDC en France. Le porte-parole du gouvernement a plaidé pour le retour aux fondamentaux qui caractérisent les sociétés africaines par la promotion des valeurs de solidarité familiale. Il faudrait modifier l'esprit des familles en dissuadant notamment les jeunes filles de ne pas se débarrasser de leurs grossesses précoces. Répondant aux spéculations entretenues sur l'heure à laquelle cette opération a eu lieu (autour de 2 heures du matin), il a expliqué

que cela relève d'un choix politique du gouvernement qui ne pourrait faire l'objet d'aucun jugement de valeur. En lieu et place d'une découverte macabre comme certaines langues l'ont voulu insinuer, Lambert Mende a précisé que c'est le gouvernement provincial via ses services de la morgue de l'hôpital de référence de Kinshasa qui a communiqué sur ce fait.

Et Lambert Mende d'ajouter que le ministre de la Justice n'a pas attendu une quelconque pression extérieure pour diligenter une enquête. Il s'agit, a-t-il déclaré, de confirmer ou non les faits tels que relatés et voir si cet enterrement est conforme à la loi relative à l'inhumation et à la police de cimetière en RDC, laquelle police exige une sépulture digne à tout corps sans vie mise à terre. S'il s'avère que, pour des besoins d'enquête, les magistrats et les experts exigent que l'on procède à l'exhumation des corps, il n'y trouve aucun inconvénient aussi longtemps que cela peut concourir à la manifestation de la vérité.

A.D.

MÉDIAS

FFJ-Afrique invite le Premier ministre à faire cesser l'acharnement contre Thomas Nabor

L'organisation dit également tenir pour responsables les services de la primature de tout préjudice qui pourrait advenir au journaliste actuellement recherché et à tout autre membre de sa rédaction.

L'association de défense de la liberté de la presse et du droit à l'information, Freedom for journalist-Afrique (FFJ-Afrique), dans un communiqué du 9 avril, a instamment invité le Premier ministre de la RDC, Augustin Matata Ponyo, à faire cesser, sans attendre, les menaces d'arrestation visant le directeur de publication de Congo Nouveau, un trihebdomadaire paraissant à Kinshasa, Thomas Nabor.

Citant les informations qui lui sont rapportées, FFJ-Afrique a noté que depuis la publication, dans les colonnes de ce journal,

d'un article mettant en cause le chef du gouvernement, des hommes non autrement identifiés cherchent à appréhender les responsables de cette publication. « Depuis la publication de cet article, des hommes non autrement identifiés prennent d'assaut la rédaction du journal Congo Nouveau pour chercher Thomas Nabor, notre directeur de publication », a déclaré à FFJ, un journaliste de Congo Nouveau sous le sceau de l'anonymat. L'information portée à la connaissance de FFJ-Afrique a fait état de la pré-

sence, le 8 avril, dès sept heures du matin, des jeeps bondées des hommes qui ont fait irruption dans les locaux du journal sans trouver le journaliste en menaçant, par contre, des voisins du journal. Alors qu'il est rappelé que dans son édition n° 673, du 8 au 9 avril, Congo Nouveau a publié à sa une un article intitulé : « Transco, SNCC... : Matata aurait perçu de grosses commissions ». Le journal a repris un article intitulé « RDC : Matata, le prédateur », paru sur le site de Médiapart, sous la signature d'Éric Heriot. FFJ-Afrique a dit prendre au sérieux ces menaces qui violent la liberté de la presse et le droit du public à l'information.

Lucien Dianzenza

ARTS

Petna Ndaliko, Ray Lema et Faustin Linyekula au Forum Celebrating Congo aux USA

La structure Carolina Performing Arts a invité les trois artistes congolais à un Forum public baptisé Celebrating Congo, pour parler de manière détaillée de l'art de la République démocratique du Congo.

Trois passionnants artistes de souche RD-congolaise, l'activiste et cinéaste de renommée inter-



Faustin Linyekula

nationale Petna Ndaliko Katondolo, le pianiste et compositeur de musique world électrique Ray



Petna Ndaliko

Lema et le danseur et chorégraphe Faustin Linyekula, se sont retrouvés, le 1er avril, à Gerrard Hall



Ray Lema

Chapel Hill aux États-Unis d'Amérique, dans un forum public appelé « Celebrating Congo ». C'était donc une activité artistique ouverte à tous, aux élèves, aux étudiants, aux staffs d'université, etc., organisée par la structure Carolina Performing Arts, en collaboration avec le département de musique de l'UNC.

Les trois artistes ont été en résidence artistique d'une semaine, en vue d'explorer la profonde humanité, l'esprit et le visage artistique de la République démocratique du Congo. Ils ont développé des micro-performances, des installations et des dialogues avec le public, tout en naviguant dans les traditions vivantes du Congo à travers l'objectif visé par ce forum a été d'offrir au public une opportunité unique de prendre part au développement du travail exaltant en cours qui devra culminer dans une prochaine performance promue par Carolina Performing Arts.

Martin Engimo

TRAQUE DES FDLR

Le premier bilan est satisfaisant

Des sources militaires congolaises, il appert que depuis le déclenchement de l'opération en janvier, les Fardc ont récupéré trente-cinq localités, neutralisé 237 rebelles FDLR et récupéré quatre-vingt-cinq armes lourdes et légères et plusieurs munitions.

L'offensive militaire lancée depuis le mois de janvier par les Fardc au Nord et Sud-Kivu contre les rebelles des Forces démocratiques de libération du Rwanda (FDLR) se poursuit allègrement. En témoigne le bilan positif dressé le 7 avril depuis la zone des opérations par le commandant de la troisième zone de défense de l'armée congolaise. Les Fardc qui se trouvent dans une bonne dynamique entendent maintenir la pression jusqu'à l'éradication définitive des rebelles hutus rwandais, a expliqué à la presse le général Léon Mushale tout en regrettant la persistance des viols, d'enlèvements et des tueries perpétrés au quotidien par les FDLR dans la région. Il a rassuré sur la détermination de ses hommes à venir à bout de cette horde rwandaise qui

continue à empester la vie de la population dans les deux Kivu. En termes de bilan, l'officier congolais a indiqué que depuis le 29 janvier à ce jour, trente-cinq localités jusque-là sous le joug des FDLR ont été libérées et récupérées par les Fardc. Il s'agit de vingt et une localités du Sud-Kivu et quatorze du Nord-Kivu situées précisément dans les limites du parc des Virunga. Outre la neutralisation des 237 rebelles FDLR dont treize ont été tués, les Fardc ont également récupéré sur ces forces négatives quatre-vingt-cinq armes lourdes et légères et plusieurs munitions.

À peine quatre cases ont été incendiées, deux civils tués et un autre blessé, a indiqué le général Léon Mushale qui a loué le professionnalisme des Fardc plutôt respectueuses du droit international humanitaire. Ce qui expliquerait, d'après lui, le faible taux des tués parmi les FDLR. Aucun bilan n'a été avancé du côté de l'armée congolaise qui, de l'avis de cet officier, se comporte bien sur le terrain des opérations.

Alain Diasso

MONNAIE

Les vendeurs au marché invités à mieux conserver les billets de banque

La Banque des Etats de l'Afrique centrale (BEAC) annonce depuis quelques jours, à travers un communiqué, la mise en circulation dans peu de temps, d'un volume limité des billets de 500F, 1000F et 2000F. Les responsables de la banque estiment que le vieillissement des billets en circulation est souvent précipité par la mauvaise manipulation ou le mauvais traitement que leur réservent les usagers, en particulier les vendeurs des marchés. Plusieurs ponténégrins estiment que ceux-ci devraient opter pour des habitudes permettant une meilleure conservation des coupures.

L'année dernière, une forte proportion de billets de banque (500F, 1000F, et 2000FCA) en circulation dans le pays et particulièrement à Pointe-Noire avait vieilli (froissés, déchiquetés et décolorés). Ceux-ci, jugés impropres à la consommation ont posé problème dans les transactions commerciales. Ils ont été un sujet de polémiques et des disputes surtout entre vendeurs et acheteurs, chauffeurs de trans-

port en commun et clients. Tout le monde voulait s'en débarrasser à la première occasion, mais personne n'en voulait, même pas la vieille vendeuse du coin de la rue. Heureusement, la majorité de ces billets a été retirée du marché.

Les coupures qui seront mises en circulation par la BEAC ont « bénéficié d'un traitement de surface spécifique, visant à les protéger contre toute forme de vieillissement précoce et permettre leur traitement mécanisé par la suite ». Mais ce n'est pas pour autant dire que l'on peut se permettre de tout dans la manipulation de ces billets qui, tenant compte des services qu'ils rendent, de leur importance dans la vie de chacun, devraient bénéficier d'un peu plus d'attention et être bien conservés pour qu'ils puissent longtemps servir, a estimé Edgar, père de famille, avant d'interroger : « Qui ne s'est jamais senti un jour, fier de présenter de beaux billets de banque pour une transaction, ou ne s'est jamais senti un peu gêné de sortir de sa poche un vieux billet froissé avec une forme douteuse ? ».

Le constat est que, tout le monde préfère les beaux billets, mais nom-



Un échantillon de billets de banque

breux ne savent pas les conserver. Pour bon nombre de ponténégrins interrogés, les vendeurs de poisson et légumes frais des marchés de la ville figurent en tête de liste des mauvais manipulateurs et conservateurs des billets de banque. « Peu sont les vendeurs ayant des lieux appropriés pour garder leur argent. Souvent ils les mettent là où ils disposent leur marchandise et ce sont des billets mouillés et sentant le poisson qu'ils nous rendent comme différence. Et quand ils les mettent dans un sac, c'est une boule de billets bien

froissés qui se forme », a expliqué Anicet, habitant le quartier Fouks (Mvou-Mvou), invitant ceux-ci à opter pour des habitudes et méthodes favorables à la bonne conservation desdits billets.

Ensuite viennent les autres vendeurs (poisson fumé, huile et autres), ainsi que les femmes et les jeunes qui rangent souvent mal les billets dans leur sac, leur porte monnaie ou leur poche. Un interviewé qui a requis l'anonymat, a aussi déploré la thésaurisation de l'argent qui participe aussi à la dégradation rapide des billets : « Le

temps où on gardait des grosses sommes d'argent est révolu. Aujourd'hui nous avons beaucoup de banque où ils peuvent être gardés en toute sécurité », a-t-il estimé. Par contre, les receveurs des bus dans les transports en commun se distinguent depuis un certain temps par leur méthode de conservation des coupures : « Souvent ils mettent les billets de même valeur ensemble, les pièces de monnaie aussi ensemble. Cela leur facilite la tâche pendant le travail et au moment de verser la recette », a loué le jeune Habib. Les hommes adultes et les vieux sont parmi ceux qui prennent mieux soins des billets. Ils sont précédés des caissiers (super marché, pharmacies, entreprises...), des commerçants, hommes d'affaires et bien d'autres. « Comme tout le monde veut toujours avoir de beaux billets, il convient, que chacun prenne le soin de bien les conserver, même si, comme il est prévu, ils doivent après une certaine période être retirés du marché. Il faut faire de sorte que leur vieillissement et leur retrait ne soit pas précoce », conclut Habib.

Lucie Prisca Condhet

PUBLI-REPORTAGE

Les menuisiers de Pointe-Noire reçoivent du matériel portatif

La remise officielle dudit matériel a eu lieu mardi 7 avril au siège du premier arrondissement Emery Patrice Lumumba en présence de Paulette EBINA TARAGANZO, Boueya Naasson et Achille DJEAGOU, respectivement Point focal du projet régional, Une approche régionale harmonisée à la gestion durable des forêts de production dans le bassin du Congo, Président de l'Association des menuisiers du Congo (AMC) et le représentant de Rainforest Alliance (RA), accompagnés des représentants départementaux des sous secteurs de l'emploi, de l'artisanat et de plusieurs menuisiers.

Ce matériel est composé de divers outils à savoir six rabots électrique B2MM 600W avec accessoires, six scies sauteuses 1000W avec accessoires, six perceuses 4 vitesses 6300-4 avec acces-



Paulette Ebina Taraganzo, remettant symboliquement un matériel à Boueya Naasson



Tribune officielle de la cérémonie

soires, six meuleuses électriques RP 1800 avec accessoires, six défenseuses électrique RP 1800, 10 paquets de série de mèches, deux compresseurs à air 200L CRM 203 K 18 électrique L/mn : 385 ; m3/h : 23L-KW 2,2 Bar : 10, un compresseur à air 300L, 3 tuyaux et 3 pistolets, six perceuses électriques DF 330 DWE avec accessoires, six scies circulaires 1500 W avec accessoires et trois régulateurs de tension.

S'exprimant à l'occasion de cette cérémonie, Paulette EBINA TARAGANZO a expliqué que, le ministère de l'économie forestière et du développement durable met en œuvre avec l'appui de l'Institut Mondial des Ressources (WRI) et le Rainforest Alliance (RA), la composante nationale du projet sous régional intitulé projet pilote de renforcement des capacités des ébénisteries du Congo avec divers objectifs

nuer la pression sur les forêts.

Pour sa part Bienvenu Nguimbi, trésorier général de l'AMC a signifié que ce matériel permettra aux menuisiers d'avoir assez de connaissances sur la menuiserie moderne et améliorer la qualité et la finition des meubles.

Rappelons que cette cérémonie fait suite au lancement le 30 mars 2012 à Brazzaville du projet intitulé, Une approche régionale harmonisée à la gestion durable des forêts de production dans le Bassin du Congo. Il est financé par le Fonds pour l'Environnement Mondial (FEM) à travers le Programme des Nations Unies pour l'Environnement (P-



Tribune officielle de la cérémonie

teur formel, promouvoir l'utilisation efficiente du bois et la production des produits à plus hautes valeurs ajoutées dans les ateliers de menuiserie gérés par les petits artisans, améliorer les rendement-matières des ateliers de menuiserie artisanale de sorte à dimi-

NUE). A travers ce financement, l'atelier de menuiserie du collège d'enseignement technique mixte de Pointe-Noire (CETM 12 Août 1965) a été équipé en machinerie fixe par les professionnels de la filière bois de l'école québécoise des métiers du bois (EQMBO).

MOTS FLÉCHÉS N°069

JEUX PROPOSÉS PAR rci-jeux.com

ZONES DÉFINIES	ÉMANA	LEURRE	ABRÉVIATION POUR DES AFFECTIONS	ÉPLUCHÉS	BLUF-FEUSES	ALLONGÉ
FEMMES EN PRISON	BIEN RECUE AU SALON	LIT DE PAILLE	L'IRLANDE	ARME DE ROLAND	CRÈME PARFUMÉE	
				AVEC LES AUTRES		
FAISANT LE POINT				CLAIRE		
CONDUIRE				IL FINIT SOUVENT EN BOÎTE		
BOUGE		UN VENT EN MÉDITERRANÉE				
OUEST-EST		TOILETTE ET PARURE				
	PRÉNOM FÉMININ		HORS SERVICE		CÔTÉ DU SOLEIL	
	POT SUR LA TABLE		ANIMAL DE LA CRÈCHE		AUQUEL ON APORTE DE L'EAU	
IMPÔT INDIRECT		PRINCIPE CHINOIS		ORIGINAIRE DE		
VOIX POUSSÉE		COSTAUD		MOI DE PSY		
		BRUIT DE TÉLÉPHONE				ÉVÉNEMENT IMPRÉVU
ÉRAILLÉ				POLIT À LA MEULE		
EMPIRE AMÉRICAIN				PIÈCE ROUMAINE		
		LAWRENCIUM	ANIMAL BON DORMEUR			REVIENT À LA VIE
		TENDRE	ÉTABLISSEMENTS			
GROUPE MUSICAL BRETON	DIAPRÉE			ADMINISTRÉ		
	PIERRE			EXPLOSIF TRÈS PUISSANT		
			AUTOUR DE LA DANSEUSE		AVANT LA DATE	
			INSIPIDE		FLEUVE ITALIEN	
DOLÉANCES				C'EST DU VIDE		
CHEF DANS LE MILIEU				ÉLÉMENT D'UNE CHARRUE		
		MODÈLE DE PEINTRE	ABRÉVIATION SUR LE CALENDRIER		RÉPUBLIQUE ARABE UNIE	
					RAYON BRONZANT	
COLORER						
EXCROISSANCE				NOUER LES LIENS DU MARIAGE		
			TOURNE			

SUDOKU N°069

>FACILE

4	1		6	9				
6			5	7				
7		5			2	3	4	
1	2		7	5		6		
		6				2		
		4		2	1		3	7
	4	3	1			7		2
			9	5				1
			2	7			9	3

>MOYEN

		8	6				3	
2		7	1			4		
	1	6	8	3	4			
6		9			1			
	8	5				2	9	
			9			8		4
			3	1	7	9	8	
		3			8	6		1
2					6	5		

>DIFFICILE

8	6						3	
	7			6	2	9		
			3			6	2	
	8	7	2		4		3	
			4		3			
4		9		8	6		7	
	1	8			7			
		6	8	3			1	
2							8	5

MOTS CROISÉS N°069

A	B	C	D	E	F	G	H	I	J
1									
2									
3									
4									
5									
6									
7									
8									
9									
10									

>HORIZONTEMENT 1. Elles sont l'ossature. - 2. Monnaie-du-pape. Pascal. - 3. On la jette pour mouiller. Qui va par deux. - 4. Ancienne province de la Chine. Grande étendue d'eau. - 5. Quand il sert, il serre. Tête de Provence. - 6. Négation. Variété de prunes. Cube de lard. - 7. Étendue de dunes. Terre divisée. Le bon prête à rire. - 8. (Qu'il) cache la vérité. Se sauve. - 9. Maréchal yougoslave. Qui ne brille pas. - 10. Fours utilisés par les verriers pour refroidir.

>VERTICALEMENT A. Instrument à vent. - B. Plate-forme de bateau. Prendrait le chemin. - C. Bout de saxophone. Foyer rural. - D. Elle fait la valeur d'un objet. Mets d'âne. - E. Elle peut voler dans les deux sens. Gardien, au ciel. - F. Désinence verbale. Déplacé. Dans les règles. - G. Scorpion d'eau. Métal. - H. Bel emplumé. Arrivé à maturité. - I. Blondit quand on brunit. Qui convient parfaitement. - J. On les trouve dans les cabanes des jardiniers.

MOTS À MOTS N°069

Pour chaque ligne, en regroupant et en mélangeant les lettres des deux mots de quatre et trois lettres proposés, composez un troisième mot de sept lettres.

- ① R U E R + E R S = S _ _ _ _ _ _ _
- ② M E N E + R U E = _ _ _ M _ _ _
- ③ R U E E + S E C = _ _ _ _ _ E _

SOLUTIONS DE LA SEMAINE PRÉCÉDENTE

MOTS FLÉCHÉS N°068

A	A	P	I	B	T							
E	V	I	C	T	I	O	N	I	R	A	Q	
A	N	C	R	E	D	E	T	E	N	U		
A	N	F	R	A	C	T	U	O	S	I	T	E
C	O	O	P	E	R	E	R	T	O	N		
V	E	S	U	U	S	V	E	T	O			
M	C	E	C	I	C	O	R	T				
L	E	A	R	R	E	P	A	R	E	N	T	
N	I	E	C	E	A	V	A	R	I	E		
O	T	E	E	S	E	R	A	C	V			
U	S	U	S	E	L	I	D	E	R			
V	A	L	T	O	P	E	T	O	L	E		
L	F	E	N	E	T	R	E	E	M			
K	E	P	I	S	R	I	P	U	E			
N	A	N	O	E	V	E	R	E	S	T		
C	E	S	H	A	S	E	G	U	E	S		

MOTS CROISÉS N°068

P	L	A	I	N	C	H	A	N	T
R	A	S	S	E	R	E	N	E	E
A	M	E	R	T	U	M	E	N	
E	B	R	A	S	E	S	P	A	
S	I	E	L	U	S	I	N		
I	S	O	L	E	T	E	S		
D	U	S	I	E	S	T	E		
I	R	R	I	T	E	R	E		
U	S	C	E	N	I	Q	U	E	
M	A	I	R	A	N	R	U		

SUDOKU N°068

9	1	4	3	2	8	7	5	6
3	2	7	6	9	5	4	1	8
5	6	8	1	7	4	9	2	3
2	7	6	8	5	9	3	4	1
4	3	9	7	1	6	5	8	2
1	8	5	4	3	2	6	7	9
8	4	2	5	6	3	1	9	7
7	9	3	2	4	1	8	6	5
6	5	1	9	8	7	2	3	4

6	5	9	3	8	1	2	7	4
7	2	8	4	5	9	6	1	3
4	3	1	6	7	2	8	9	5
1	9	3	5	2	8	4	6	7
8	6	7	1	9	4	5	3	2
2	4	5	7	3	6	9	8	1
5	1	2	8	6	3	7	4	9
3	7	6	9	4	5	1	2	8
9	8	4	2	1	7	3	5	6

1	3	5	8	7	9	2	6	4
9	2	7	3	6	4	1	8	5
8	6	4	1	2	5	9	7	3
7	1	3	5	4	2	6	9	8
6	5	2	9	3	8	4	1	7
4	9	8	7	1	6	3	5	2
5	4	6	2	9	7	8	3	1
3	8	9	4	5	1	7	2	6
2	7	1	6	8	3	5	4	9

MOTS À MOTS N°068

1/ REMERCIER - 2/ HÉRITIÈRE - 3/ ENTRETIEN.

TOURNOI INTERNATIONAL SAINT-JOSEPH

La Djiri sur la quatrième marche du podium

Le Centre études et sports la Djiri (CESD) s'est incliné la semaine dernière en France 2-3 aux tirs au but après un nul de zéro but partout face à l'équipe française de Tours en finale des perdants.

Le CESD n'a pas fait piètre figure au Tournoi international Saint-Joseph qui vient de se disputer en France. L'équipe ne s'est pas essouffée au premier tour de la compétition malgré sa défaite, lors de sa première sortie, face au club belge de Stan-

de France en titre et champion du tournoi Saint-Joseph.

D'autres distinctions

En dehors de la quatrième place occupée par le CESD, d'autres individualités, au sein de l'équipe se sont illustrées. Ainsi, l'attaquant, Gothran Ngouonimba, a été sacré meilleur buteur de la compétition en réalisant un triplet face à Saint-Joseph. Le trophée des coaches est aussi revenu au CESD.



Les joueurs du CESD de retour avec leurs trophées crédit photo Adiac

dard de Liège 0-2. Le deuxième tour était celui du salut pour l'équipe congolaise qui a pris sa revanche devant le représentant du Brésil, alors que tous les pronostics étaient en leur défaveur. A l'issue de la rencontre, le CESD l'a emporté 2-0 face aux Brésiliens, avant de disposer largement de l'équipe de Saint-Joseph qu'elle a battue 4 buts à 0. En demi-finale par contre, le CESD a subi le revers de la médaille en s'inclinant 0-1 devant Belgrade. Ce qui a permis aux congolais de disputer la finale des perdants face à Tours, champion

L'entraîneur formateur du centre de Djiri, Vincent Ratureau, a déclaré le 8 avril à la presse de retour à Brazzaville que « Les joueurs du CESD ont brillé tout au long de la compétition, au point où sept d'entre eux ont tapé à l'œil des clubs professionnels français qui les ont retenus pour faire des essais ». Il a à cette occasion reconnu que « la compétition que le CESD vient de disputer en France s'est bien déroulée pour l'ensemble du groupe ».

Rominique Nerplat Makaya

CHAMPIONNAT NATIONAL DE FOOTBALL

Étoile du Congo et Willy Oba frappés d'une sanction financière par la Fécofoot

Le leader du championnat congolais a subi les conséquences des actes posés par ses supporters lors du match Diables noirs-Étoile du Congo disputé le 4 avril au stade de Kinkala, soldé sur un nul blanc de 0-0

Denis-Sassou- N'Gusso 4-1 face au FC Bilombé. L'AC Léopards (29 points) pourrait revenir à la hauteur de la JST s'il

L'Étoile du Congo a écopé d'une amende de deux cent cinquante mille francs cfa pour injures grossières et menaces aux responsables de la Fédération congolaise de football. « Il ressort du rapport du commissaire du match que, pendant toute la partie, les supporters de l'Association sportive Étoile du Congo, à leur tête M. Willy Oba, qui avait pris place à côté de la tribune d'honneur n'ont cessé de proférer des injures grossières et menaces aux autorités de la Fécofoot assis au 1er rang de la tribune. Les policiers les ont empêché de commettre le pire » peut-on lire dans l'avis numéro 016.

M. Willy Oba a lui aussi écopé d'une sanction plus lourde que celle infligée à l'équipe. Il est non seulement passible d'une amende de deux cent mille francs cfa mais aussi suspendu pour une période de quatre ans avec interdiction d'exercer toute activité liée au football pendant la durée de sa suspension. Fils Atarabounou, Patrick Ondaye dit le Français et un autre supporter connu sous le nom de Kabilia sont suspendus pour une durée de deux ans avec interdiction d'assister à un match au stade. « Toutefois ces derniers seront perçus aux alentours d'un stade, l'équipe de l'Étoile du Congo subira les conséquences qui s'imposent » Les résultats des matches remis



L'Étoile du Congo subit les conséquences des actes posés par ses supporters (Photo Adiac)

Sur le terrain, le dernier match livré par l'Étoile du Congo n'a pas donné satisfaction à ses fans. Le leader du championnat s'est incliné le 8 avril au stade Félix Eboué 0-1 face à V. Club de Pointe-Noire. Heureusement pour lui, ses poursuivants ont manqué l'occasion de lui ravir les clés de commandement. La Jeunesse sportive de Talangaï (JST), l'actuelle deuxième a partagé les points avec les Diables noirs (0-0). L'Interclub troisième s'est incliné lourdement à Pointe-Noire 1-3 face à l'Association sportive Ponténgrine (ASP). Ces trois équipes dont les compteurs étant bloqués (à 33 points pour l'Étoile du Congo, 32 pour la JST et 31 pour l'inter) seront sous la pression de l'Athlétic club Léopards et des Diables noirs qui ont autant de matches en retard. Les Fauves du Niari ont quitté la 5e place pour la 4e en s'imposant le 8 avril au stade

s'impose ce dimanche au stade Eboué face à Saint-Michel de Ouénzé, l'un de ses matches en retard. Les Diables noirs 8e au classement pourraient figurer parmi les quatre premiers s'ils brillent pendant ses matches remis à commencer par celui de ce samedi au stade Eboué contre le FC Kondzo Classement provisoire à l'issue de la 17^e journée en attendant la fin de tous les matches en retard Étoile du Congo 33 points JST 32 points Interclub 31 points AC Léopards de Dolisie 29 points V.Club 27 points+7 Tongo FC 27 points-2 JSP 26 points ASP 23 points Diables noirs 22 points Nico-Nicoyé 20 points -2 FC Kondzo 20 points-3 FC Bilombé 19 points-4 Saint-Michel de Ouénzé 19 points-9 La Mancha 18 points Cara 15 points Patronage Sainte-Anne 14 points AS Cheminots 10 points Munisport 7 points

James Golden Eloué

BRIN D'HISTOIRE

2009, début du deuxième mandat présidentiel de Denis Sassou N'Gusso

En 2009, le président Denis Sassou N'Gusso rempilait pour un second mandat. Un discours inaugural magistral en donnait le ton. Treize chefs d'État, autant de représentants de chefs d'État, d'institutions panafricaines et bien d'autres avaient assisté à la cérémonie de prestation de serment du président de la République, élu au premier tour du scrutin présidentiel du 12 juillet 2009. Dans son discours à la nation, en décembre dernier, à l'adresse en particulier de ceux qui trépignent d'impatience pour en découdre prématurément avec lui, il a précisé que l'élection présidentielle aurait bien lieu en 2016 et les législatives en 2017. Ce discours avait le mérite de la limpidité. En guise de réponse à cette exhortation au travail, des borborygmes enfantins. Il est curieux que des gens qui n'ont pas la maîtrise du calendrier se mettent à donner des ultimatums. Faisant fi de la réalité, ils donnent l'impression d'être déjà en 2016. On nage en plein délire. Certains, visiblement, prennent leurs lubies pour la réalité. Ils enlèvent ainsi aux discussions « informelles », qui ont cours en ce moment, leur caractère cathartique. Sans retenue ni tempérance, ils prononcent des oukases, préjugant de leur force comme s'ils étaient les maîtres du jeu. Lamentable ! D'autres, véritables Janus biface de la

politique, adoptent des postures d'équilibriste, un pied dedans, un pied dehors, prêts à quitter le navire. Navrant ! Sans aucune gêne, ils prennent leur couardise pour du courage. Consternant ! Comme me le suggèrent les réminiscences de mes lectures, « (Le dissensus, non moins que le consensus, est une nécessité démocratique !), en réhabilitant le débat, la contradiction (ce qui ne veut pas dire les polémiques stériles), en redonnant sens et portée aux rapports de force, aux négociations, aux compromis, bref, en faisant passer au premier plan (au lieu de la cacher comme une maladie honteuse !) la défense légitime et conflictuelle des intérêts sans oublier pour cela, puisque c'est en vérité la même chose, l'organisation – tout aussi légitime, tout aussi conflictuelle – des solidarités. Hélas les individus poursuivent uniquement leurs intérêts. » Il s'agit pourtant, en politique, de « susciter les convergences objectives d'intérêts ». La paix est sans conteste, le premier de ces intérêts. C'est ce à quoi le président exhorte la classe politique. L'impatience de certains ne doit pas nous pousser à perdre de vue cette donnée incontournable de toute vie politique. Ce qui est dommage dans notre pays, c'est que les dénonciations de l'opposition « ne s'opèrent plus aujourd'hui sous l'égide

d'un modèle alternatif. Singulier courage, en effet, de critiquer sans proposer de solutions. » Ce qui est symptomatique du vide abyssal de la pensée chez ceux qui font office d'« hommes politiques ». Le carriérisme passe désormais avant tout. Dans ces conditions, la démocratie ne peut qu'aller à vau-l'eau. Et c'est bien ce qui se produit chez nous depuis la Conférence nationale souveraine. Plus de cent cinquante partis politiques pour 4 millions d'habitants, sans que cette situation n'intrigue personne. Dans ces conditions, pour remettre un peu d'ordre dans la vie politique, il faut constitutionnaliser le nombre de partis ou de regroupements de partis à trois, au pire, à cinq. Voilà, entre autres, un des enjeux du changement de la constitution. Mais le combat politique est réduit à une lutte de personnes, une lutte entre des individus, sans véritable démarcation sur une ligne de fracture idéologique. Ce qui n'est pas sans rappeler cette autre réminiscence de mes lectures, que dans l'ordre du cynisme l'« objectif premier est la conquête du pouvoir pour le pouvoir, parce que c'est « excitant », « vivant », comme aurait dit Nietzsche. Pour ces cyniques, la solidarité (qui suppose des intérêts communs) et la générosité (qui suppose le désintéressement) sont des mots vides de sens.

Sauf mauvaise foi évidente, la veine dé-

mocratique du président de la République ne peut être mise en doute. Denis Sassou N'Gusso a rendu possible le passage du monopartisme au multipartisme. Au terme du processus, il est parti. Certains l'ont volontairement oublié, d'où, le mauvais procès qu'ils lui font actuellement. La mauvaise foi fait devenir brutalement amnésique. De la même manière qu'en 1992, Denis Sassou N'Gusso, sans conjecturer de sa position par rapport au sujet en débat, est en mesure de quitter le pouvoir, en laissant au pays des institutions rénovées. De ce point de vue, il rassure. Le président de la République ferait-il autant peur à ses adversaires politiques, au point de les pousser à de ridicules simagrées ? La démocratie est protéiforme. On peut tout y mettre. En réalité, « il ne s'agit pas de dire qu'on est pour la démocratie, il s'agit de dire comment on va l'atteindre ». La politique, en effet, est l'art des moyens non des fins. Au Congo, la fin justifie les moyens dans ce sens qu'on assiste à une absorption des fins dans les moyens. C'est une très mauvaise appréhension et une compréhension biaisée de la démocratie. Démocratie psalmodiée, mais mal intériorisée. Faut-il le rappeler ? Le mandat présidentiel prend fin en 2016. En attendant, « Travaillons d'abord ! ».

MFUMU