

CONGO

LES DÉPÊCHES
DE BRAZZAVILLE

200 FCFA

www.adiac-congo.com

N° 2344 - LUNDI 29 JUIN 2015

DENIS SASSOU N'GUESSO ET LES FORCES VIVES DU POOL

Désir partagé de paix à Kinkala



Le président de la République entouré des ministres Raymond Zéphirin Mboulou, Jean-Jacques Bouya et du préfet du Pool Jean Michel Sangha

Le mot paix est revenu plusieurs fois dans la bouche de ses interlocuteurs et du président Denis Sassou

N'Gouesso lui-même, lors de la rencontre citoyenne qui a conclu son séjour de travail dans le district de Min-

douli et à Kinkala, chef-lieu du département du Pool, les 26 et 27 juin. [Pages 2-3](#)

SÉCURITÉ SOCIALE

Le Parlement avalise le projet d'assurance maladie universelle



Le ministre Florent Ntsiba

L'Assemblée nationale et le Sénat ont adopté le 26 juin à Brazzaville le projet de loi portant création de la caisse d'assurance maladie universelle. La Camu est une assurance maladie destinée à prendre en charge toute la population congolaise et les étrangers en situation régulière dans le pays. « Les taux de cotisation seront définis par voie réglementaire. Toute la couche de la population répondant aux conditions requises, y compris les diplômés sans emploi peuvent prétendre à la couverture maladie. Dans les textes d'application nous mettrons en place un mécanisme spécifique de prise en charge des soins de santé des populations indigentes, sans ressources ou dans l'incapacité de cotiser », a expliqué le ministre du Travail et de la sécurité sociale, Florent Ntsiba, devant les parlementaires. [Page 8](#)

COMMERCE INTERNATIONAL

Levée partielle de l'embargo sur les diamants centrafricains

Les experts du Processus de Kimberley réunis à Luanda, en Angola, ont autorisé l'exportation des diamants extraits dans l'ouest de la République centrafricaine. Une nouvelle qui était très attendue à Bangui, car cette décision permettra à ce pays de tirer profit des recettes fiscales subséquentes. Pour le Gouvernement centrafricain cela n'est

qu'une étape, il faut aller plus loin. « Même si la levée partielle est un pas dans la bonne direction, l'objectif reste et demeure la levée de la sanction sur toute l'étendue du territoire pour qu'effectivement, le diamant puisse retrouver sa place en tant que produit d'exportation », a déclaré le ministre des Mines, Joseph Agbo. [Page 11](#)

PÉTROLE

La société Total déplore une fiscalité trop élevée au Congo

Le directeur Business de la société Total E&P Congo qui intervenait à l'occasion des journées découvertes médias, organisées récemment à Pointe-Noire, a soulevé la question de la fiscalité pétrolière jugée « particulière » au Congo. Allusion faite notamment à une taxe dite « Cost oil ». « La fiscalité pétrolière doit profiter à tous. Les investisseurs ont des critères de rentabilité », a-t-il estimé. Selon le directeur général, Pierre Jessua, il faut compter sur le dialogue permanent et le nouveau code minier pour trouver l'équilibre. [Page 7](#)

ÉDITORIAL

Agressions

Page 2

COUPE AFRICAINE DE LA CONFÉDÉRATION

AC Léopards pris à revers par Orlando Pirates

Les Fauves du Niari qui jouaient samedi dans leur fief de Dolisie ont été battus 0-1 par les sud-africains d'Orlando Pirates. Cette situation met les Léopards dans une forte pression dans le prochain match prévu le 10 juillet contre le Club sportif Sfaxien de Tunisie. [Page 24](#)

ÉDITORIAL

Agressions

Ce qui s'est passé mercredi soir au Terminal 1 de l'Aéroport Roissy Charles de Gaulle, à Paris, avec l'attaque d'une délégation de la SNE par une bande d'excités n'est qu'un pas de plus dans une montée de la violence à l'égard du Congo que nous ne pouvons évidemment pas accepter. Elle vient, en effet, s'ajouter à une série d'agressions qui visent directement l'État congolais en France : attaque de notre ambassade en plein cœur de la capitale française, actions violentes menées dans une rue contre plusieurs personnalités, actes d'intimidation destinés à empêcher des artistes de se produire sur la scène, sans parler des actions conduites sous des prétextes divers par la justice française contre de hauts responsables et leurs familles.

Il faut espérer, bien sûr, que notre gouvernement ne restera ni muet, ni inactif devant de telles provocations et qu'il utilisera toutes les voies de droit pour protéger ses ressortissants, pour lutter contre la violence à laquelle recourent ceux qui se présentent comme des « combattants », pour faire respecter aussi son honneur et ses intérêts.

Mais la France, de son côté, serait sage de prendre la mesure du danger qu'elle court si elle laisse se développer sans réagir de telles actions sur son sol car l'Afrique, et pas seulement le Congo, finira par tirer de la passivité de ses autorités face à ces actes de malveillance les conclusions qui s'imposent.

Dans le moment très particulier que nous vivons, où les menaces de toute nature se multiplient dans différentes régions du continent, contraignant les puissances occidentales et tout particulièrement la France à intervenir pour aider les pays africains à préserver leur unité, ce qui se passe à Paris n'est évidemment pas acceptable. Les autorités françaises feraient bien de s'en pénétrer et de prendre les mesures qui s'imposent pour éviter que ne se creuse un fossé plus profond entre elles et leurs partenaires les plus sûrs.

Parce que le Congo fait partie du petit groupe de nations qui joue un rôle majeur dans la recherche de solutions pacifiques aux conflits qui déchirent le continent, il mérite, nous semble-t-il, plus d'attention, plus de respect, plus d'amitié.

Les Dépêches de Brazzaville

DENIS SASSOU N'GUESSO ET LES FORCES VIVES DU POOL

Désir partagé de paix à Kinkala

Dans la salle polyvalente du Collège de l'enseignement technique de Kinkala plus que saturée, presque chacune des personnes présentes habitant le département voulait prendre la parole pour s'adresser au chef de l'Etat.

Un remue-ménage s'est créé obligeant le préfet, Jean Michel Sangha, à procéder à quelques arbitrages. La parole a été accordée à celles qui ont pu la prendre, Denis Sassou N'Guesso qu'entouraient, outre le préfet, les ministres de l'Intérieur, Raymond Zéphirin Mboulou et de l'Aménagement du territoire, Jean-Jacques Bouya, les a écoutées sereinement pendant deux heures.

« Je me félicite de revivre à Kinkala et dans le Pool, le climat de paix qui a prévalu durant les festivités de l'indépendance, le 15 août 2012 », commentait le président de la République en ouverture des échanges. Jean-Michel Sangha lui a emboîté expliquant qu'en raison des violences qu'avaient endurées les filles et fils de son département, depuis, sublimées par la construction des infrastructures en vue d'assurer son développement, le seul désir partagé pour tous est que la paix règne à jamais dans cette partie du pays et sur l'ensemble du territoire national. Plusieurs autres intervenants ont abondé dans le même sens, certains appelant à la poursuite du désenclavement des treize districts que compte le Pool, d'autres invitant le président de la République à consolider la stabilité du pays à travers la réforme des institutions nationales.

Paix et développement

Ce désir de paix exprimé par les intervenants est aussi celui du développement lorsque



Les participants

l'on considère diverses doléances présentées au chef de l'Etat. Dans les domaines de la santé, de l'éducation, des pistes agricoles, des ponts, ces demandes sont venues notamment des élus locaux ou représentants des districts de Boko, de Loumo, de Mindouli et de Ngabé. Sur ce dernier cas, il s'agit du projet de la route Mbé-Ngabé au départ de la Nationale 2, tandis qu'un délégué de Kindamba s'interrogeait lui sur le démarrage effectif des travaux de l'aéroport de cette localité. « Toutes ces questions sont traitées dans le cadre du programme du gouvernement » a répondu le président de la République qui exhibait un document récapitulant l'ensemble des engagements pris par l'Exécutif dans le cadre de la municipalisation accélérée du Pool. Denis Sassou N'Guesso a ajouté que le programme de construction du pays n'est pas uniquement dicté par la municipalisation accélérée car celle-ci n'empiète pas sur la réalisation d'autres projets structurants dans le pays. Il a

reconnu que tout ceci s'exécute normalement en dépit des difficultés réelles qu'il ne faut pas éluder.

Les-Ex Ninjas s'expriment

« Nous ne voulons plus servir de marchepieds aux fauteurs de guerre », a déclaré en substance le porte-parole des ex-combattants Ninjas impliqués dans la guerre de 1998. Dans la déclaration qu'il présentait au nom de ses collègues, Saturnin Tambiki a rappelé la signature des accords de cessez-le-feu et de cessation des hostilités le 29 décembre 1999 à Brazzaville. « Nous ne trahisons pas notre engagement en faveur de la paix et prions tous ceux qui veulent du fauteuil présidentiel d'aller le prendre au palais du peuple, lieu très connu de tout le monde à Brazzaville, et non de venir instrumentaliser les jeunes dans le Pool ».

Très acclamé à la fin de son intervention, il a remis la copie de son document au chef de l'Etat : « Je garderais précieusement cette déclaration rendue devant témoin dans mes archives », faisait Denis Sassou N'Guesso en la présentant au public et qualifiant l'acte du porte-parole des

LES DÉPÊCHES DE BRAZZAVILLE

Les Dépêches de Brazzaville sont une publication de l'Agence d'Information d'Afrique centrale (ADIAC)
Site Internet : www.brazzaville-adiac.com

DIRECTION

Directeur de la publication : Jean-Paul Pigasse
Secrétariat : Raïssa Angombo

RÉDACTIONS

Directeur des rédactions : Émile Gankama
Assistante : Leslie Kanga
Photothèque : Sandra Ignamout
Secrétaire des rédactions : Jocelyn Francis Wabout
Secrétaire des rédactions adjoint :
Rewriting : Arnaud Bienvenu Zodialo, Clotilde Ibara, Norbert Biembédi

RÉDACTION DE BRAZZAVILLE

Rédacteurs en chef : Guy-Gervais Kitina, Thierry Nougou
Service Société : Parfait Wilfried Douniama (chef de service) Guillaume Ondzé, Fortuné Ibara, Lydie Gisèle Oko
Service Politique : Roger Ngombé (chef de service), Jean Jacques Koubemba, Josiane Mambou Loukoula
Service Économie : Nancy France Loutoumba (chef de service); Lopelle Mboussa

Gassia, Firmin Oyé

Service International : Nestor N'Gampoula (chef de service), Yvette Reine Nzaba, Tiras Andang

Service Culture et arts : Bruno Okokana (chef de service), Hermione Désirée Ngoma, Rosalie Bindika

Service Sport : James Golden Eloué (chef de service), Rominique Nerplat Makaya

Service Enquête : Quentin Loubou (chef de service), Rock Ngassakys
Chronique littéraire : Meryll Mezath (chef de service), Luce Jennyfer Mianzoukouta, Durly Emilia Gankama

RÉDACTION DE POINTE-NOIRE

Rédacteur en chef : Faustin Akono
Lucie Prisca Condhet N'Zinga, Hervé Brice Mampouya, Charlem Léa Legnoki, Prosper Mabozou, Séverin Ibara
Commercial : Méline Eta
Bureau de Pointe-Noire : Av. Germain Bikoumat : Immeuble Les Palmiers (à côté de la Radio-Congo
Pointe-Noire). Tél. (+242) 06 963 31 34

RÉDACTION DE KINSHASA

Directeur de l'Agence : Ange Pongault
Chef d'Agence: Nana Londole
Rédacteur en chef : Jules Tambwe Itagali
Coordonateur : Alain Diasso
Économie : Laurent Essolomwa, Gypsie Oïssa

Société : Lucien Dianzenza, Aline Nzuzi

Sports : Martin Enyimo

Relations publiques : Adrienne Londole

Service commercial : Marcel Myande, Stella Bope

Comptabilité et administration : Lukombo

Caisse : Blandine Kapinga

Distribution et vente : Jean Lesly Goga

Bureau de Kinshasa : Colonel Ebeya

n° 1430, commune de la Gombe / Kinshasa

- RDC - Tél. (+243) 015 166 200

Rédaction de Dolisie : Lucien Mpama

MAQUETTE

Eudes Banzouzi (chef de service)
Cyriaque Brice Zoba, Mesmin Boussa, Stanislas Okassou

INTERNATIONAL

Directrice: Bénédicte de Capèle

Adjoint à la direction : Christian Balende

Coordination : Rose-Marie Bouboutou

Rédaction : Rose-Marie Bouboutou, Camille

Delourme, Noël Ndong, Marie-Alfred Ngoma

Administration : Béatrice Ysnel

ADMINISTRATION ET FINANCES

Directrice : Lydie Pongault

Secrétariat : Armelle Mounzeo

Chef de service : Abira Kiobi

Suivi des fournisseurs : Farel Mboko

Comptabilisation des ventes, suivi des

annonces : Wilson Gakosso

Personnel et paie : Martial Mombongo

Stocks : Arcade Bikondi

Caisse principale : Sorrelle Oba

PUBLICITÉ

Directeur : Charles Zodialo

Assistante commerciale : Hortensia

Olabouré

Commercial Brazzaville : Rodrigue Ongagna,

Mildred Moukenga

Commercial Pointe-Noire : Méline Eta Anto

DIFFUSION

Directeur : Philippe Garcia

Assistante de direction : Sylvia Addhas

Diffusion de Brazzaville : Guyche Mot-

signet, Brice Tsébé, Irin Maouakani

Diffusion Kinshasa : Adrienne Londole

Diffusion Pointe-Noire : Bob Sorel Mou-

mbelé Ngono

INFORMATIQUE

Directeur : Gérard Ebami-Sala

Narcisse Ofoulou Tsamaka (chef de

service), Rively Gérard Ebami-Sala, Myck

Mienet Mehdi, Mbengué Okandzé

IMPRIMERIE

Directeur : Emmanuel Mbengué

Assistante : Dina Dorcas Tsoumou

Chef d'atelier : François Diatoulou Mayola

Service pré-press et contrôle de qualité :

Eudes Banzouzi (chef de service)

LIBRAIRIE BRAZZAVILLE

Directrice : Lydie Pongault
Émilie Moundako Éyala (chef de service), Eustel Chrispain Stevy Oba, Nely Carole Biantomba, Epiphany Mozali
Adresse : 84, bd Denis-Sassou-N'Guesso, immeuble Les Manguiers (Mpila), Brazzaville - République du Congo
Tél. : (+242) 06 930 82 17

GALERIE CONGO BRAZZAVILLE

Directrice : Lydie Pongault
Hélène Ntsiba (chef de service), Sorel Eta, Astrid Balimba

ADIAC

Agence d'Information d'Afrique centrale
www.lesdepechesdebrazzaville.com
Siège social : 84, bd Denis-Sassou-N'Guesso, immeuble Les Manguiers (Mpila), Brazzaville, République du Congo / Tél. : (+242) 05 532.01.09
Président : Jean-Paul Pigasse
Directrice générale : Bénédicte de Capèle
Secrétaire général : Ange Pongault

Bureau de Paris (France) / 38 rue Vaneau
75007 Paris/Tél. : (+33) 1 45 51 09 80

DENIS SASSOU N'GUESSO ET LES FORCES VIVES DU POOL

Désir partagé de paix à ...

ex-combattants ninjas de pathétique. « Il n'y a que ceux qui sont blessés à la langue qui connaissent la saveur du sang », a-t-il souligné. Il a poursuivi en disant qu'il tient cet adage des ex-combattants venus de plusieurs coins du Congo, qu'il avait reçus en audience à Brazzaville après la fin des hostilités, qui lui expliquaient leur renoncement aux violences du fait des peines qu'ils avaient subies durant la guerre.

Autres points forts

Autant l'intervention du porte-parole avait marqué les esprits au cours de la rencontre citoyenne de Kinkala, autant la question politique, entendue comme la gestion et le fonctionnement, est apparue sensible durant ces échanges. « Monsieur le président, le Pool n'est pas la propriété privée de quelqu'un, nul n'a le titre foncier qui lui donne droit de considérer les habitants du Pool comme sa propriété », a-t-on noté chez certains intervenants. Ils semblaient s'en prendre, sans le dire clairement aux leaders politiques natifs de leurs départements, qui prétendraient avoir conclu des pactes pour le pouvoir et seraient prêts « à verser le sang des innocents

Déclaration des ex-combattants Ninjas, lue par leur chef, Saturnin Tambiki, à l'occasion de la visite de travail du président de la République, Denis Sassou N'Guesso, dans le département du Pool

« Le peuple congolais est très heureux de constater que le président Denis Sassou N'Guesso a ramené la paix sur l'ensemble du territoire national. Les populations du département du Pool lui expriment, particulièrement, leur reconnaissance, parce que ce département a tellement souffert des guerres successives en 1993-1994, en 1997 et en 1998. Aujourd'hui, la paix règne dans le Pool. Et, il est hors de question que cette paix soit remise en cause. Si, hier les fauteurs de guerre ont manipulé la jeunesse, aujourd'hui la jeunesse s'oppose et s'opposera fermement à toutes les manœuvres

choix définitif de la paix, nous dénoncerons et combattrons les ennemis de la paix, qui sont, en fait, les ennemis du Congo.

Au sujet actuel sur le changement ou non de la Constitution du 20 janvier 2002, nous disons que cette constitution adoptée après la guerre de 1997, a rempli son rôle, en pacifiant le pays, en restaurant l'autorité de l'Etat et en créant les conditions nécessaires à la reconstruction du pays. Il est temps maintenant que le peuple congolais se donne des nouveaux objectifs pour réussir son émergence d'ici à 2025. Une nouvelle constitution est nécessaire pour donner naissance à la nouvelle République que nous attendons tous de nos vœux.

Nous accompagnerons le Président Denis Sassou N'Guesso dans sa farouche volonté de sortir le Congo du sous-développement et d'édifier un Congo nouveau, où il fera bon-vivre et où la jeunesse pourra s'épanouir. Pour terminer, Monsieur le président, les ex-combattants ne seront plus manipulés dans le département du Pool. Ils ne seront plus les instruments d'accession des gens au pouvoir. Celui qui trouve que l'heure est venue pour lui de prendre votre fau-



Saturnin Tambiki teuil, qu'il ne cantonne pas ses troupes dans le département du

Pool, sinon au contraire, il doit les amener directement à la résidence du Plateau. »

Pool, sinon au contraire, il doit les amener directement à la résidence du Plateau. »

pour cela». Tant que ce n'est pas dit clairement l'interprétation doit s'arrêter là, sans que l'on interdise aux uns et aux autres de faire leur auto-critique, pourrait-on dire.

C'est dans le même ordre d'idées que pour répondre à un participant qui évoquait les coalitions politiques, le président de la République a rappelé l'alliance tissée entre l'URD et les FDU, (MCDDI-RDPS-PCT en 1992) « socle de l'unité nationale » disait-on alors, qui pour le chef de l'Etat n'a jamais été dénoncée. « Alors, malheur à ceux qui prendraient la responsabilité de la détruire ». Débats d'actualité, le changement de la constitution et le dialogue inclusif ont été évoqués par certains intervenants.

À ceux dont le dessein est de replonger le Congo dans les violences, Denis Sassou N'Guesso leur a demandé en quelque sorte de sortir du bois, de se montrer que le peuple les regarde distinctement. Il a rappelé pour conclure son propos que les Congolais doivent s'asseoir et se parler, régler ensemble les problèmes de leur pays, car ce ne seront pas les autres qui le feront à leur place.

Gankama N'Siah

LE FAIT DU JOUR

Paris-Washington : Colère et apaisement après les écoutes

Révélation chocs contre dénégations laconiques : telle peut être la formule appropriée pour résumer le climat de relative tension observé en France, au lendemain de la publication par la presse hexagonale d'informations faisant état de la mise sous écoute de François Hollande et de ses deux prédécesseurs, Nicolas Sarkozy et Jacques Chirac, par les services américains entre 2006 et 2012. Six bonnes années donc, durant lesquelles la France d'en haut était pistée jour après jour outre-Atlantique.

Dans la foulée de ces divulgations ressenties de façon certaine comme un péril national, le chef de l'Etat français a réuni un conseil de défense à l'Élysée, le 24 juin, pour se pencher sur la situation. Il en est ressorti quelques reproches lancés à l'allié américain, qui a manqué à son devoir de tenir ses engagements de ne pas « écouter » ses amis. Et ce n'est pas moins pour exprimer

la contrariété de Paris devant ces manquements à la sincérité que les Affaires étrangères françaises avaient à leur tour convoqué l'ambassadrice des États-Unis au Quai d'Orsay. On n'a pas frôlé le rappel des diplomates ! Tout au plus, l'amitié entre Paris et Washington étant profonde, les responsables français des services de renseignement seront dépêchés au pays de l'Oncle Sam, pour des séances de renouvellement de la confiance mutuelle.

Il est à noter que les travaux de Wikileaks, appelons cela ainsi, ont montré depuis leur mise au jour en 2013, l'ampleur des préoccupations sécuritaires des États-Unis hors de leurs frontières. Presqu'aucun pays n'est épargné dans cette recherche assidue du moindre indice suspect pouvant porter atteinte à la quiétude des États-Unis. Plus grande puissance mondiale secouée, rappelons-le, par les terribles attentats du 11 septembre 2001 perpétrés sur

son sol, l'Amérique est soucieuse de sa sécurité intérieure. De ce point de vue, dirait-on, tous les moyens sont bons pour prévenir et rassurer une opinion publique américaine très exigeante sur les gages que ces derniers doivent donner pour mériter la confiance de leurs concitoyens.

En règle générale, et les footballeurs nous l'enseignent, la meilleure défense c'est l'attaque. Dans le contexte des États-Unis, comme tout pays d'ailleurs, ils ne peuvent pas se préoccuper de leur sécurité intérieure sans faire des projections sur l'extérieur habité par des ennemis avérés ou non, mais aussi par leurs propres amis dont ils ont en grande partie, ne l'oublions pas, le devoir de protection. On voit en effet le rôle prépondérant de Washington dans la mécanique de défense occidentale qu'est l'Organisation du traité de l'Atlantique Nord. Il n'est pas certain, soit dit en passant,

qu'un tel rôle avant-gardiste puisse être rempli par celui qui n'a pas les moyens de contrôle sur des alliés abrités sous son parapluie.

C'est volontiers, donc, que devant des protestations soulevées en Europe contre les procédés de leurs services, les États-Unis adoptent un profil bas qui peut être expliqué en quelques mots : « Nous n'y pouvons rien ! ». Ce qui a le mérite de ne pas envenimer les choses, et aussi de faire dire à ceux qui s'emballent que « notre sécurité collective n'a pas de prix, tant que la menace qui nous guette ne sera pas érayée ». Là-dessus, bien sûr, il y aura toujours divergence entre les explications de ceux qui se disent au fait de là où vient la menace et mettent en œuvre des moyens de contrôle qu'ils estiment opportuns, et les opinions de ceux, éloignés des sphères de décision, qui pourront continuer de protester.

Gankama N'Siah

CRÉATION D'ENTREPRISE

Contexte et personnalité de l'entrepreneur

Quel est le profil du parfait créateur d'entreprise ? Difficile de répondre à cette question, car les caractéristiques psychologiques indispensables à l'entrepreneur varient selon l'environnement ou le contexte. Cependant, toutes les personnes qui ont réussi la création d'entreprise possèdent un certain nombre de qualités permettant ainsi de dégager certain profil de l'entrepreneur.

Pour réaliser un projet d'entreprise et surtout le pérenniser, il y a d'abord à comprendre qu'entreprendre c'est mener un projet à terme, en relevant des challenges. Qu'il s'agisse d'un projet d'une TPE ou d'une PME, avec un faible ou important investissement financier, c'est un saut dans le vide, et donc à risque. Une équation à plusieurs inconnues, à résoudre. Et pour ce faire, il faut plusieurs qualités. Mais on remarque chez les entrepreneurs qui réussissent des traits de personnalités similaires. Parmi lesquels : de la faculté d'adaptation, du goût du risque, le pragmatisme, le courage, l'esprit créatif, la détermination, la persévérance, etc. car il n'est pas exclu de se planter et de tout perdre. Il faut donc être déterminé à aller jusqu'au bout de son idée, persévérant devant l'échec qui généralement précède la réussite. Même si une certaine formation est nécessaire, il n'est pas indispensable d'avoir fait de longues études pour réussir un projet d'entreprise. Il faut plutôt beaucoup de pragmatisme. "La

théorie, c'est quand on sait tout et que rien ne fonctionne. La pratique, c'est quand tout fonctionne et que personne ne sait pourquoi. Il faut être pragmatique et empirique, en prise avec la vie de la rue, avoir le sens du commerce. Si l'on n'a pas ces qualités il faut s'associer. On peut aussi les acquérir » (Albert Einstein).

Attitude vis-à-vis du risque

Le porteur de projet d'entreprise doit considérer le risque comme une somme de probabilité d'évènements qui peuvent survenir, et que de ces évènements on peut en déduire des décisions rationnelles ou salutaires. Quelle attitude doit-on avoir vis-à-vis du risque ? La plupart des décisions que nous prenons dans la vie comportent un certain niveau d'incertitudes, et donc des risques. Chacun de nos choix a des conséquences positives ou négatives. L'attitude du porteur de projet est donc d'assumer ses choix, ses responsabilités et non les subir. Il s'agit de ne pas considérer l'échec ou la conséquence négative

comme une fatalité, mais plutôt d'aller au-delà de l'échec et recommencer en corrigeant les erreurs.

De l'idée à la présentation du projet

L'idée n'est qu'un point de départ qui peut provenir de plusieurs sources : Soit elle naît de son expérience personnelle, du fait d'avoir suivi une formation, soit pour l'avoir vu réalisée ailleurs et voudrait la dupliquer, etc. Quoi qu'il en soit, le plus déterminant c'est la qualité de l'idée, et surtout la capacité de réalisation du porteur de projet. Il faut donc sans cesse améliorer son idée, la confronter à la réalité, en écoutant et partageant avec des personnes ressources. Ensuite être motivé à surmonter les embûches, sans se sous-estimer ni surestimer ses capacités, en faisant preuve d'esprit critique, en toute objectivité. Une fois l'idée retenue, il faut la transformer en projet et donc commencer par rédiger une feuille de route (objectifs), en précisant les différentes étapes à franchir. Car "il n'y a pas de vent favorable pour celui qui ne connaît pas son port", dit un adage marin. Pour cela, il faut se faire aider par des spécialistes. Il s'agit de rédiger un business plan, avec toutes les indications afférentes à l'étude du

marché, le choix de la forme d'exploitation, le choix du statut ou régime fiscal, le régime social de l'entrepreneur, etc. S'en suit la démarche des formalités administratives avant le démarrage, en tenant compte des paramètres de l'environnement

Environnement social et culture entrepreneuriale

L'environnement entrepreneurial est défini comme un ensemble de facteurs exogènes auxquels l'entreprise doit s'adapter, grâce à certains outils. C'est-à-dire tenir compte des aléas du marché (approvisionnement et vente), la concurrence, etc. En d'autres termes, s'adapter à son environnement en réalisant un diagnostic d'opportunités/menaces. Par ailleurs, la notion d'environnement social de l'entreprise s'est étendue à la prise en compte des aspects politiques, technologiques et sociaux. C'est-à-dire la responsabilité sociale et sociétale d'entreprise. Pour cela, il faut une certaine culture ; la culture entrepreneuriale. Il s'agit d'un ensemble des valeurs et des convictions qui orientent les actions de l'entreprise en faveur des citoyens.

Rôle et place du secteur privé dans l'économie nationale

Jusqu'au début de la décennie 90, les politiques de développement économique mises en œuvre au Congo ont mis à découvert les limites de la gestion publique ou étatique de l'économie du pays. C'est plutôt à partir de 1991, avec la Conférence Nationale Souveraine que le pays a concrètement opté pour une économie libérale, avec le secteur privé comme base du développement. Et depuis lors, l'économie du Congo se construit dans une vision prospective intégrant les exigences du contexte mondial, en faveur de l'essor et de l'amélioration de l'environnement du secteur privé.

Dans son Plan National de Développement (PND 2012-2016) le Gouvernement congolais prend en ligne de compte les réformes structurelles et juridiques permettant de créer un environnement favorable au développement du secteur privé. Ce, à travers la libéralisation de l'économie nationale, concrétisée par plusieurs lois, décrets et codes. Ces textes législatifs consacrent, pour certains la privatisation des entreprises publiques, pour d'autres l'ouverture des capitaux aux privés, ou encore la libéralisation des secteurs d'activités entières : code forestier, code minier, codes de l'eau et l'électricité, code aménagé des impôts, les télécommunications, etc. Le gouvernement congolais s'attèle à enrichir cet arsenal juridique à travers d'autres lois pour protéger et favoriser l'entreprenariat ou le secteur privé.

Champ d'action et structuration

La structuration du secteur privé congolais est assez atypique, dans ce sens qu'elle se présente comme une pyramide inversée. C'est-à-dire un secteur primaire faible avec une agriculture qui attend encore son décollage, un secteur secondaire avec une industrie encore embryonnaire et le secteur

tertiaire beaucoup plus développé, avec plusieurs services, dans le commerce, les Banques, les assurances, la logistique, les télécommunications, le transport, etc. Entendu que l'ensemble du système est tiré par le secteur pétrolier et connexe. La majorité des entreprises, du moins celle du secteur formel, sont regroupées dans des associations professionnelles, autour soit des Chambres de commerce, d'industrie, d'agriculture et des métiers, soit au sein de l'union patronale et interprofessionnelle (Unicongo). Le champ d'action du secteur privé congolais est donc très large. Il concerne aussi bien le secteur primaire, le secondaire que le tertiaire, et quasiment dans toutes les filières : le pétrolier et parapétrolier, l'agriculture, la pêche et l'élevage, l'industrie, les BTP, les mines, l'exploitation forestière, le commerce général, etc. Avec la présence des filiales de groupes internationaux et aussi de petits privés nationaux. Parmi les leaders on citerait entre autres : la société Total dans le secteur pétrolier, Bouygues pour le parapétrolier, la Saris (Groupe SOMDIA) dans l'agro-industrie, l'allemand IFO (Groupe Danzer) dans l'explo-

tation forestière, ou encore les sociétés internationales et/ou multinationales de téléphonie mobile, etc.

La situation du secteur privé congolais fait plutôt place à l'optimisme. Il y a donc encore beaucoup de places et d'opportunités à saisir pour les porteurs de projets d'entreprise, comme le confirme la note de conjoncture publiée par le Ministère en charge de l'économie, pour la période du premier trimestre 2014,

Création de la richesse

En effet, il apparaît dans cette note de conjoncture, qu'à court terme (2015-2016) et selon des projections statistiques, l'ensemble du secteur privé devrait connaître une évolution perceptible et répondre tant soit peu favorablement à la création de la richesse. Le secteur primaire par exemple dans son ensemble devrait connaître une croissance portée par les branches de l'agriculture, la pêche et l'élevage, avec une hausse d'un peu plus de 5%. Dans cet élan, l'exploitation forestière devrait afficher une croissance de 3,5% à la fin de cette année. Tirées par les manufactures, les activités du secondaireseront elles aussi en croissance et atteindront 13,4%. Et à quelque chose près dans la même portion pour la branche des eaux et de l'électricité.

Quant au secteur tertiaire, sa croissance bien que timide est confirmée pour l'année en cours. Les prévisions affichent 11,4% pour les branches du commerce, hôtel et restauration, 14,3% pour les transports et télécommunica-

tions tirés par l'entrée imminente en fonction de la fibre optique nationale. Enfin, les services dits non-marchand ne seront pas mal lotis non plus.

Au-delà donc de l'action du secteur publique, c'est plutôt grâce à l'action du secteur privé que les perspectives économiques du Congo affichent une croissance à 9,3% pour cette année.

Secteur privé et création d'emplois

Le secteur privé congolais est gangrené par la présence d'un secteur informel très dynamique. Il représente environ 60% des activités du commerce général selon une étude menée par l'Union interprofessionnelle et patronale du Congo (Unicongo). Ce qui fausse considérablement le jeu de la concurrence et du développement du secteur privé national. A cela il faut ajouter le climat des affaires qui attend d'être amélioré. Le Congo traîne en queue de peloton du classement mondial doing business.

Les statistiques les plus récentes et disponibles démontre qu'en dehors des recrutements de la fonction publique, le secteur privé contribue très significativement à la création d'emplois. Au premier semestre de l'année dernière (2014), la situation a été caractérisée par une augmentation du nombre d'emplois de 8,4% en comparaison à la même période de l'année précédente. Toutefois, il faut nuancer ce chiffre, puisqu'il tient compte d'une dynamique à la fois pour les emplois permanents et temporaires.

IDÉES- FORCES, SUJETS EN DÉBAT

Anecdotes, petites phrases, cris du coeur et coups de gueule meublent la vie de tous les jours. Cette rubrique se propose de sélectionner les idées les plus saillantes qui font la force des débats de société

« ...décider de briguer les plus hautes responsabilités du pays n'est pas une partie de pêche de silures au marigot. »

Jean-Baptiste Natam, écrivain et diplomate, précédemment directeur de cabinet de la présidente de l'Union africaine, Le Pays du 15 juin 2015

« Dans la hiérarchie des valeurs politiques de notre temps, la souveraineté populaire fait bien pâle figure. »

Razmig Keucheyan, Maître de conférences à l'Université Paris Sorbonne-Paris IV, Le Monde diplomatique, avril 2015

« En distinguant, dans les espaces de pouvoir, la société civile et la société politique d'un côté, le gouvernement et la représentation de l'autre, on observe que les femmes peuvent exercer un pouvoir civil plutôt qu'un pouvoir politique, et qu'elles peuvent participer au gouvernement plus qu'à la représentation. »

Geneviève Fraisse, philosophe, CNRS, Libération, 13 septembre 1995

« La vraie modernité aujourd'hui, c'est de s'attaquer au coût du capital et à la répartition des richesses. »

Pascal Cherki, député de Paris, membre du bureau national du PS, RFI, 17 juin 2015.

« Nous avons quelque part cette conviction que la rigidité de la vie religieuse, c'est ça la religion. »

Mohamed Aïssa, ministre algérien des affaires religieuses, El Watan, 24 juin 2015

VIE DES PARTIS

Serge Gaston Mondelé-Mbouma prend les rênes du Club 2002-Pur Brazzaville

Le nouveau président du bureau exécutif départemental du Club 2002, Parti pour l'unité et la République (Brazzaville), a été élu au cours d'une assemblée générale électorale organisée le 27 juin au Palais des congrès.



Serge Gaston Mondelé Mbouma, nouveau président du Club 2002-Pur Brazzaville

Porté à la tête d'un bureau départemental de quinze membres, Serge Gaston Mondelé-Mbouma succède à Henri Okemba. En outre, les délégués de cette formation politique, membre de la majorité présidentielle, venus des neuf arrondissements de Brazzaville ainsi que de l'île Mbamou ont mis en place une commission de contrôle et de vérification de cinq membres présidée par Anselme Nkodia.

La mise en place des nouvelles instances dirigeantes du Club 2002-Pur Brazzaville, couplée à l'intronisation des nouveaux dirigeants élus récemment dans

les différents arrondissements et à l'île Mbamou, marque ainsi la fin de la campagne de restructuration entamée dans ce département.

Intronisant les promus dans leurs nouvelles fonctions, le secrétaire général du Club 2002-Pur, Juste Désiré Mondelé, a rappelé que le contexte actuel était marqué par le débat sur le changement ou non de la Constitution du 20 janvier 2002.

« Vous acceptez de prendre la responsabilité de conduire les affaires du parti à un moment particulier. Je salue le courage des braves femmes et hommes

que vous êtes. Nous avons foi que le Tout-puissant vous aidera pour que votre tâche se passe très bien et surtout que nous remportons ensemble les combats d'aujourd'hui et de demain », espère-t-il.

Revenant sur le débat en cours dans le pays, Juste Désiré Mondelé a indiqué que le Club 2002-Pur, qui a opté pour le changement de la loi fondamentale, est disponible pour le dialogue dans le but de trouver des solutions congolaises aux problèmes congolais. Ce débat politique a permis, a-t-il souligné, aux voix de s'élever comme le veut la démocratie.

Il a cependant regretté le fait que certains Congolais n'ont pas répondu favorablement aux consultations nationales organisées par le chef de l'État. « Mais, la politique de la chaise vide, la politique du boycott n'a jamais payé. Nous exhortons donc tous les fils, tous les républicains, tous les démocrates nonobstant leurs opinions, que nous respectons, de placer au-dessus de tous les intérêts, les intérêts de la République, les intérêts du Congo et les intérêts du peuple congolais. Cette nation, ce peuple ont payé très cher pour ces questions de démocratie, de politique », conclut Juste Désiré Mondelé.

Parfait Wilfried Douniama

ABONNEZ-VOUS
Votre journal au bureau ou à domicile
Contact: 05 532 01 09
Brazzaville
 84, Boulevard Denis Sassou N'Guesso, Mpila Centre ville
Bureau de Pointe-Noire
 Av. Germain Bikoumat : Immeuble Les Palmiers (à côté de la Radio-Congo Pointe-Noire).
Tél. (+242) 06 963 31 34
Les Dépêches de Brazzaville
L'actualité au quotidien

À LOUER
 Nous mettons en location :
 •Une (01) grande villa pour habitation ou bureau (08) au centre ville (vers la boutique Alima).
 Et
 •Un grand dépôt vers le Beach
 Contact : 06 621 88 88 / 0664343 42

DES FORMATIONS POUR BOOSTER VOTRE CARRIERE !
 L'IPRC organise à Brazzaville et à Pointe-Noire des séminaires de formation selon le programme ci-dessous. Pour les inscriptions* et pour tous renseignements, contactez- nous aux coordonnées suivantes :
 Tél. 06 913 81 45 | 06 992 04 91 - Email : inscription@iprc-training.org

INTITULE DE LA FORMATION	DUREE	PERIODE
Techniques de rédaction administrative	4 jours	6 au 9 juillet 2015
Bilan de compétences et plan de carrière	4 jours	13 au 17 juillet 2015
Construire sa stratégie logistique	4 jours	21 au 24 juillet 2015
Pratique de la gestion des stocks et des approvisionnements	4 jours	21 au 24 juillet 2015
La gestion de la relation client (GRC ou CRM) : enjeux et fondamentaux	3 jours	28 au 30 juillet 2015

***Possibilité de remise pour plusieurs participants d'une même structure.**

LOI DE FINANCES 2015

Le budget de l'Etat rectifié à 2.749.566.000 Fcfa

En raison de la chute du brut congolais, le budget de l'Etat a connu un réajustement. Ne prévoyant aucun excédent budgétaire, le projet de loi déposé par le gouvernement a été validé par le Parlement, le 26 juin à Brazzaville, avant la clôture de la session extraordinaire ouverte le 12 juin dernier.

Initialement arrêté en recettes et en dépenses à la somme de 3.069.750 milliards Fcfa, le budget de l'Etat a été réaménagé à la somme de 2.749.566.000 Fcfa. « Les baisses du prix du pétrole sur le marché international au début du 4ème trimestre de l'année 2014 ont eu une incidence sur la loi de finances de l'Etat exercice 2015 compromettant ainsi sa mise en œuvre. Au plan national, cette morosité a un impact négatif sur la croissance du PIB réel avec la fragilisation et la diminution des recettes venant de la commercialisation des produits bruts, particulièrement le pétrole. Le niveau du prix du baril est passé très largement en deçà de 70 dollars. En effet, pour le premier trimestre 2015, la moyenne trimestrielle des prix des hydrocarbures a été de 49,5 dollars », souligne le rapport de la commission Economie et finances de la chambre basse du Parlement.

Au regard de la baisse des recettes pétrolières constatée ces cinq premiers mois de l'année, l'amélioration de la ratio-

nalité des dépenses publiques s'impose. Tenant compte de la conjoncture économique actuelle, le gouvernement a décidé de mettre l'accent sur les axes les plus prioritaires suivants : la promotion et l'accompagnement des entreprises dans tous les secteurs de l'économie, l'achèvement des équipements en rapport avec l'organisation des 11èmes Jeux africains ; la municipalisation accélérée du département de la Sangha ; la poursuite des travaux et actions mis en œuvre avec l'accord partiel des partenaires au développement ; et la poursuite des contrats.

Les ressources librement affectables de l'ordre de 1.109.620.000 Fcfa seront destinées principalement aux travaux de construction des infrastructures prioritaires ainsi qu'au financement des entreprises qui structurent l'offre nationale des biens et services. Le gouvernement propose un montant de 300 milliards Fcfa en recettes budgétaires, aux fins d'achever la construction des équipements en rapport avec l'organisation des jeux afri-



Le ministre d'État, ministre des Finances, Gilbert Ondongo

cains, d'opérer la municipalisation accélérée du département de la Sangha, de poursuivre les grands travaux structurants, de dynamiser l'offre nationale des biens et services. Ainsi les investissements qui ne concourent ni à l'organisation des 11èmes jeux africains ni à la municipalisation accélérée de la Sangha ni à la dynamisation de l'offre nationale des biens et services, seront ralentis pour certains et décalés pour d'autres. Par ailleurs, les crédits sont sollicités

pour la reconstitution du domaine public de l'Etat. Ces crédits, du reste insuffisants sont destinés aux expropriations.

De toutes les dépenses prévues au budget de l'Etat, seules les dépenses de rémunération des personnels de l'Etat et les charges financières de la dette n'ont pas subi de modification. Les autres dépenses tant pour le fonctionnement que pour l'investissement ont été révisées à la baisse. Pour le fonctionnement de l'Etat, les

dépenses de consommation des biens et services ont été libellées de 59.480.000.000 Fcfa. Le transfert et les interventions de l'Etat sont de 3.394.000.000 Fcfa. Les dépenses totales d'investissements se relevant à 1.695. 566.000 Fcfa contre 2.062.395.000 Fcfa prévues dans le budget initial.

Suite à ce climat de morosité créé par la chute du baril, le gouvernement entend mettre un accent particulier sur la promotion et l'accompagnement des entreprises. De ce fait, l'Etat a résolu de mettre en place des usines de production de matériaux de construction, de fabrication des panneaux solaires, de fabrication des médicaments génériques et celle de fabrication de pavés. De même, des investissements sont prévus pour le complexe industriel et céramique de Makoua, la fonderie d'Impfondo, des nouvelles cimenteries dans le Niari et dans le Pool, l'usine de production de la farine de manioc, le complexe de production agricole à Brazzaville et à Pointe-Noire.

Ces financements sont essentiels et permettront de promouvoir à terme, un développement plus vaste du secteur privé grâce à une diversification de l'économie.

Josiane Mambou Loukoula

Conseil d'administration du Port autonome de Pointe-Noire : Les questions financières dominent la session bilancielle

La session bilancielle exercice 2014 du Conseil d'administration du Port autonome de Pointe-Noire a eu lieu le 24 juin sous la direction de Séraphin Bhalat, conseiller du chef de l'Etat, chef du département des travaux publics et de l'aménagement du territoire, président du Conseil d'administration. Une session dominée par les questions financières.

Plateforme de transbordement dans la sous région, le Port autonome de Pointe-Noire a l'impérieux devoir d'être compétitif et attractif en vue de se conformer aux perspectives rassurantes du secteur des transports du pays avec notamment le développement imminent du corridor Brazzaville-Pointe-Noire, ainsi que le récent lancement des activités du Guichet unique des opérations transfrontalières (Guot). Pour ce faire, les efforts dans la gestion doivent rester subordonnés à l'observation des dispositions statutaires, dans les limites du budget approuvé par le Conseil d'administration. C'est dans cette perspective que s'est tenue la session bilancielle exercice 2014 au cours de laquelle les questions financières ont été au centre des échanges.

Le conseil a approuvé la sortie des immobilisations qui n'existent plus dans le patrimoine du patrimoine du Port autonome de Pointe-Noire pour une valeur de 4 546 143 942 Francs cfa.

L'examen des rapports d'activités et de gestion au 31 décembre 2014 fait apparaître une progression non moins négligeable des performances du Port de Pointe-Noire, nonobstant le contexte économique marqué par la baisse du prix du baril de pétrole. Dans ce contexte, il ressort les résultats suivants au 31 décembre 2014 :

Trafic général : 19, 859 Mt contre 19, 422 Mt en 2013, soit une hausse de 2, 25 % par rapport à l'année dernière ;

Trafic port public : 8, 630 Mt contre 9, 149 Mt en 2013 en baisse de 5, 67 %.

Trafic conteneurs : 619 692 EVP manutentionnés contre 574 159 EVP, soit une hausse de 7, 93 %.

Le chiffre d'affaire est passé de 43,150 milliards de Fcfa en 2013 à 47, 108 milliards de f cfa en 2014 en progression de 9, 17 %. Abordant la question relative aux créances irrécouvrables au 31 décembre 2014, les conseillers ont constaté avec regret que celles-ci concernent 51 entreprises qui se trouvent actuellement en cessation d'activité. Après échange de vues fructueux, le conseil a approuvé le retrait des dites créances du portefeuille du Port et recommandé de procéder au suivi extra comptable de leur recouvrement, d'autant plus que cette initiative permettra d'améliorer le ratio de recouvrement du Port qui constitue l'un des indicateurs pertinents, dans le cadre des engagements auprès des bailleurs de fonds.

En outre, le conseil d'administration a examiné les états financiers exercice clos le 31 décembre 2014 dont le compte de résultat se présente comme suit :

Résultat d'exploitation : + 6 475 008 580 f cfa

Résultat financier : - 5 190 380 f cfa

Résultat des activités ordinaires : + 6 469 818 200 f cfa

Résultat hors activités ordinaires : - 313 302 595 f cfa.

Ainsi, le bilan général du port dégage un résultat net bénéficiaire de 6 156 515 605 FCFA. En application des dispositions des articles 44 et 45 des statuts, le conseil a décidé d'affecter le résultat comme suit : au compte réserves libres : 3 078 257 803 f cfa. Au compte report à nouveau : 3 078 257 802 f cfa. Le conseil a adopté les délibérations : portant approbation du rapport sur l'inventaire des immobilisations du Port autonome de Pointe-Noire au 31 décembre 2014, du rapport d'activités au 31 décembre 2014, du rapport de gestion au 31 décembre 2014, du rapport de créances irrécouvrables au 31 décembre 2014, des états financiers du Port autonome de Pointe-Noire, exercice clos le 31 décembre 2014.

La seule recommandation prise est relative à la nécessité d'accélérer les décaissements des subventions de l'Etat accordées au Port autonome de Pointe-Noire.

Au terme des travaux, le conseil s'est réjoui



de la pertinence des interventions des administrateurs et experts, de l'esprit de compréhension ayant prévalu tout au long des travaux, ainsi que les décisions issues de ces assises « Nous pouvons nous réjouir de l'effort réalisé par la direction générale pour le maintien ascendant du niveau des recettes qui sont passées de 43, 150 milliards millions f cfa en 2013 à 47,108 milliards de f cfa en 2014. Les tendances observées pour les trois premiers mois de cette année nous laissent espérer que les prévisions budgétaires en matière de recettes seront tenues voire dépassées. Nous demandons à la direction générale de poursuivre l'effort dans l'assainissement de la gestion et notamment la maîtrise des charges afin de dégager des résultats d'exploitation qui permettent d'augmenter notre capacité de fonctionnement » a conclu Séraphin Bhalat, président du conseil d'administration.

HYDROCARBURES

La fiscalité pétrolière est particulière au Congo

La société pétrolière Total E&P Congo a soulevé la question à l'occasion des journées découvertes médias, organisées la semaine dernière à Pointe Noire. Les contrats de partage de production signés avec la République du Congo ont une particularité, celle de maintenir le prix haut. Le régime fiscal congolais demeure cher.

Le directeur Business qui l'explique indique qu'en règle générale, il existe de types de fiscalité, celui du régime de concession et de partage de production. Dans le premier cas, la société s'acquiesce d'un certain nombre d'impôts et toute la production lui revient. Dans le second, la production est partagée et les sociétés ne sont ni propriétaires du pétrole ni des installations mais celles-ci devront récupérer leur investissement sur une période donnée. Cependant, les deux régimes se valent.

En effet, l'objectif du partenariat est que tout le monde se retrouve. Paradoxalement le Congo, est le seul à appliquer une taxe qui lui est unique, à savoir le « Cost Hot », le super profit qui lui permet de récupérer entre 75 à 80% de rente pétrolière, le tout additionné.

« Des contrats déconnectés de la réalité (...) mécanisme de prix haut qui ne convient pas au secteur pétrolier. La fiscalité pétrolière doit profiter à tous. Les investisseurs ont

des critères de rentabilité (...) », a souligné le directeur business.

Le mieux serait un système économique équilibré où tout le monde trouverait son compte. Par ailleurs, le prix haut n'a jamais posé de problème lorsque le prix du baril du pétrole était en hausse. Le directeur général de Total E&P Congo, Pierre Jessua, rassure sur un dialogue permanent avec les autorités pour trouver l'équilibre.

Ces négociations ont permis de réaménager les conditions fiscales au profit entre autres de Nkossa, faisant gagner de l'argent au Congo sans en faire perdre à Total. Mis en production en 1996, ce champ a déjà produit 320 millions de baril de pétrole brut et il reste encore 20 ans de production pour 100 millions de baril.

Le nouveau code des hydrocarbures viendrait sans nul doute apporter des réformes importantes dans le secteur de l'or noir. Le texte serait arrivé au Parlement et devrait faire l'objet d'un examen minutieux pour que le Congo ne perde pas ses avantages.

Rappelons que, Total E&P Congo représente 60% des 250 mille barils de pétrole produits par jour au Congo. Le groupe français est le plus ancien et le principal opérateur pétrolier au Congo.

Nancy France Loutoumba

PORT AUTONOME DE POINTE-NOIRE

Le Directeur Général suspendu de ses fonctions

Cette suspension a été décidée, le 25 juin, par le ministre d'État, ministre des transports, de l'aviation civile et de la marine marchande, Rodolphe Adada. En effet, dans la note de service N° 045/MTACMM/CAB, on peut lire : « Monsieur Pascal Ngotène, directeur général du Port Autonome de Pointe-Noire est suspendu de ses fonctions. La présente note de service prend effet à compter de la date de signature ». Une deuxième note précise : « En attendant la nomination d'un nouveau directeur général au Port Autonome de Pointe-Noire, l'intérim sera assuré par Monsieur Séraphin Balhat. La présente note de service prend effet à compter de la date de signature ».

La Rédaction

AGRICULTURE

Le moringa, efficace pour la fertilisation du sol

Au cours d'une formation à Mvouti (dans le département du Kouilou), il a été démontré que le Moringa peut séquestrer le carbone et lutter avec efficacité dans la lutte contre le changement climatique. Cette plante à croissance rapide est un engrain naturel car il peut fertiliser ou régénérer le sol. Les participants réunis autour de l'association Training, en partenariat avec deux membres du Réseau Espace Créateurs, Santé & Nature et le Groupement des Femmes pour l'Approvisionnement Divers (GFAD Gie), ont été informés d'un projet pilote de culture et de transformation des feuilles fraîches du Moringa Oleifera en poudre.

Des études menées récemment sur le Moringa indiquent que ses racines et aussi ses feuilles peuvent servir aussi d'engrais bio et de fongicide dans le secteur agricole. Celles-ci peuvent donc être utilisées dans le cadre de la fertilisation des sols et éviter ainsi l'agriculture itinérante et la technique du brûlis que pratiquent systématiquement les femmes agricultrices en milieu rural.

Comment intégrer le Moringa dans des expériences du processus REDD+ ? La problématique intéresse les participants. Il s'agit de l'utilisation du Moringa dans l'agroforesterie en recourant à une technique culturale capable d'enrichir naturellement les sols (sans apport d'engrais chimiques). Résultat espéré : améliorer les rendements agricoles.

Notons qu'au Congo, l'agriculture emploie 60 % des femmes. La majorité pratique une agriculture itinérante pour répondre à la problématique de la jachère. Elles recourent également à la culture sur brûlis pour fertiliser les sols. Or, cette pratique contribue à la déforestation et à la dégradation des sols. Ce qui entraîne l'érosion, l'ensablement des cours d'eau et la désertification avec à la clé : le réchauffement climatique.

N.F.L.

ANNONCE

Une organisation Internationale recherche des villas ou Duplex à louer très modernes (avec ou sans piscine) situées de préférence dans un rayon de 1,5 km de la maternité Blanche Gomez. Lesdites résidences doivent obéir aux normes et dimensions standards y compris :

- De l'espace pour un générateur et pour un véhicule
- De l'espace pour une guérite de sécurité
- Une cour assez grande
- Un parking auto interne et externe
- Une bache à eau
- Un mur de clôture de 3m de hauteur
- Grille de sécurité au niveau de toutes les ouvertures (portes et fenêtres à la rez-de-chaussée).
- Une salle à manger très vaste
- Un grand salon
- Une cuisine vaste et moderne
- Prix : de 3.000.000 FCFA à 7.000.000 FCFA

Pour les plus amples renseignements, veuillez appeler aux numéros :
05 563 3310/05 563 3319



ANNEE ACADEMIQUE 2015 - 2016
OUVERTURE DES INSCRIPTIONS à Brazzaville et Pointe Noire
L'Ecole Supérieure de Commerce et d'Industrie du Congo en sigle ESCIC,
une école consulaire des Chambres de Commerce de Pointe-Noire et de Paris-Ile-de-France en partenariat avec la Chambre de Commerce de Brazzaville

Des diplômes internationaux

POUR LES BACHELIERS : Un diplôme international avec possibilité de poursuite de la formation en France ou aux Etats Unis

Bachelor of Business Administration (BBA) de l'IFAM (Institut Franco-Américain de Management) - Cycle entièrement en Anglais ou en français après une année préparatoire - Frais de scolarité par an : Prépa 800 000 Francs annuel

POUR LES BAC+4/5 : Des Diplômes internationaux délivrés par

l'ESLSCA de Paris et l'ITESCIA de la Chambre de Commerce de Paris

Master 1 : Responsable en Qualité-Hygiène-Sécurité-Environnement-Contrôleur de Gestion-Management des organisations - **Master 2 :** Management des Ressources Humaines - Management de la chaîne logistique - Master of Business Administration Formation continue destinée et adaptée aux salariés. Cours du soir.

Contact : (242) 06 638 85 87/04 431 48 27 /

Email : escicinfo2013@gmail.com / Site : www.escic-cg.com

Lieu de Formation : Pointe Noire - Centre-ville à côté de la Radio Congo -

Brazzaville : Chambre de Commerce de Brazzaville

SÉCURITÉ SOCIALE

Vers une assurance maladie pour tous

Le projet de loi portant création de la Caisse d'assurance maladie universelle (Camu) a été adopté par les deux chambres du Parlement, le 26 juin à Brazzaville. Cette caisse est destinée, à terme, à couvrir toutes les pathologies et à prendre en charge toute la population congolaise y compris les étrangers en situation régulière.

Doté de la personnalité morale et d'une autonomie financière, cet établissement public à caractère administratif aura pour siège Brazzaville. Ses ressources étant définies à l'article 4 du projet, la caisse sera administrée par un comité de direction, gérée par une direction générale. Sa mission principale est de permettre la gestion du régime d'assurance maladie universelle.

Le projet de loi a été soumis au Parlement après l'adoption de quatre régimes de sécurité sociale et de trois organismes de gestion desdits régimes à savoir : le régime de la famille et de l'enfance en difficulté, le régime des pensions des agents de l'Etat, le régime des risques professionnels et des pensions des travailleurs du secteur privé, le

régime d'assurance maladie universelle. La caisse d'assurance maladie universelle est l'organe de gestion du régime de la sécurité sociale y relatif.

La caisse en création comprendra en son sein, à l'instar des autres organes de gestion des régimes de sécurité sociale, un organe consultatif de participation sociale permettant aux bénéficiaires de prestations de donner leur avis sur son fonctionnement. Une manière de rendre transparente sa gestion et d'améliorer son efficacité. A terme, les personnels de la Caisse nationale de sécurité sociale (CNSS) et de la Caisse de retraite des fonctionnaires (CRF) exerçant dans l'action sanitaire, seront reversés dans la Camu. La nouvelle caisse en création ne reprend ni

l'actif ni le passif des deux caisses dissoutes, la CNSS et la CRF.

Au cours de l'audition du ministre du Travail et de

l'assurance maladie aux personnes vulnérables, à l'imprécision de l'organe habilité à décider du transfert du siège en création en



Florent Ntsiba présentant le projet de loi

la sécurité sociale, Florent Ntsiba, les parlementaires se sont préoccupés sur les questions se rapportant au caractère universel d'assurance maladie, au mécanisme de couverture de

cas de nécessité, à la lenteur dans la mise en œuvre des caisses déjà créées.

« Ce projet de loi s'inscrit dans le cadre des efforts entamés en vue de la modernisation du système

de sécurité sociale. Les taux de cotisation seront définis par voie réglementaire. Nous aurons une armature législative de dix textes de loi. Présentement nous travaillons sur 43 textes d'application, les projets de décrets et arrêtés. Toute la couche de la population répondant aux conditions requises, y compris les diplômés sans emploi peuvent prétendre à la couverture maladie. Le statut de diplômé sans emploi est transitoire. S'agissant des personnes vulnérables, le caractère contributif du régime ne devra pas supplanter le principe de l'universalité qui est basé sur la solidarité nationale. Dans les textes d'application nous mettrons en place un mécanisme spécifique de prise en charge des soins de santé des populations indigentes, sans ressources ou dans l'incapacité de cotiser », a conclu Florent Ntsiba.

Josiane Mambou Loukoula

CONGOLAISE INDUSTRIELLE DES BOIS



*An 0/am Comoanv

Brazzaville, le 25 juin 2015

COMMUNIQUÉ DE PRESSE

Pour diffusion immédiate

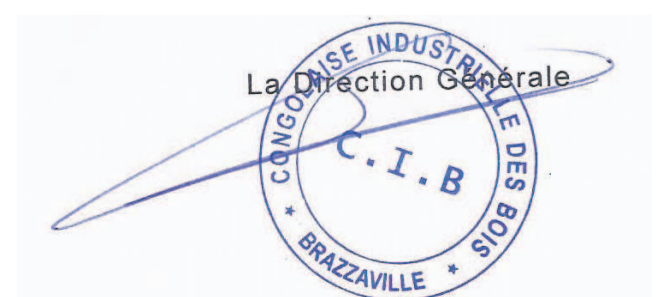
La congolaise Industrielle des bois en sigle CIB, est une société forestière ayant pour activités principales l'exploitation, la transformation et l'exportation de Bois. Elle fabrique et vend, par ailleurs, des meubles de tous genres, des maisons en bois et les produits bois nécessaires pour la décoration intérieure et extérieure des maisons.

À ce titre, sa Direction Générale informe : son aimable clientèle, ses partenaires commerciaux, ses partenaires techniques et ses partenaires institutionnels, que depuis un certain temps, la CIB est victime d'usurpation de son identité, par un groupe d'individus malveillants, qui escroquent le monde en prétextant acheter les produits de traitement de bois transformés par la CIB.

La Direction Générale de la CIB vous rappelle que la Congolaise Industrielle des Bois est régie par des procédures internes d'achats et de commercialisations de ses différents produits. Son réseau de fournisseur local connaît aussi bien ses procédures que les agents CIB mandatés pour procéder aux achats.

La Direction Générale de la CIB sollicite, de ce fait, votre vigilance et met à votre disposition les numéros de téléphone ci-contre, pour toute vérification d'identité.

- Service Juridique : 06 900 12 70
- Service achat : 06 90014 18
- Service commercial: 06 900 15 50



SANTÉ PUBLIQUE

Le CHU de Brazzaville s'active pour améliorer la qualité des soins

Pour amener le personnel soignant, notamment les infirmiers à améliorer leurs prestations et à comprendre l'intérêt d'un hôpital, le Centre hospitalier et universitaire (CHU) de Brazzaville a organisé le 26 juin, dans son enceinte, la 6^e journée paramédicale

Organisée sur le thème : « Les actes infirmiers pour l'amélioration de l'offre de soins », cette rencontre a permis aux participants venus de Pointe-Noire, des structures sanitaires de Brazzaville et bien évidemment ceux du CHU, de mûrir leurs réflexions autour de quelques sujets retenus. Il s'agit, entre autres, du dossier infirmier mis en place au CHU depuis quelques années ainsi que du plan de soins qui est une nouvelle technique d'apprentissage.

Les participants ont été également édifiés sur le référentiel de la bonne pratique en soins infirmiers ; les rôles d'un surveillant de

service ; le sondage vésical ; l'évaluation des soins pré et post opératoires ; la place de l'infirmier du CHU dans les analyses biomédicales. Les autres communications ont porté sur la transmission des consignes entre deux équipes de soins ; la bibliothèque bleue de l'OMS au CHU de Brazzaville ; la gestion des déchets hospitaliers ; l'épisiotomie.

Justifiant le thème de cette année, le directeur des soins au CHU, Bernard Itoua Iyolo, a indiqué que cette thématique a été choisie pour amener le personnel soignant à comprendre l'intérêt d'un hôpital qui ne peut exister que s'il y a des malades.

« Quand le malade vient à l'hôpital, il ne vient pas pour recevoir des injures, ni pour être traumatisé, mais pour recevoir des soins de bonne qualité. C'est pour cela que les actes des infirmiers, du personnel soignant doivent être améliorés continuellement pour permettre aux malades qui y arrivent de recevoir les soins dans les délais afin de recouvrer leur santé perturbée. Pour que les soins soient de qualité, il faut améliorer l'offre », a-t-il expliqué.

Le CHU demeure le centre de référence

Selon Bernard Itoua Iyolo, le CHU est le sommet de la pyramide sanitaire dans le pays. C'est ainsi que toutes les autres formations sanitaires devraient converger vers lui pour s'inspirer de

son expérience. Développant la communication sur « Le dossier infirmier », Bernard Itoua Iyolo a rappelé qu'il s'agit d'un document que le CHU a instauré en remplacement de la feuille de température que les autres formations sanitaires utilisent encore aujourd'hui. « Nous avons scindé la feuille de température en neuf fiches parce qu'elle est muette et ne dit pas qui a prescrit quoi. Les noms du médecin qui a prescrit le médicament et de l'infirmier qui pratique les soins ne sont pas mentionnés, ni l'heure à laquelle le soin a été administré. Or, le dossier infirmier nous édifie tous, même le malade sait le nom de celui qui lui a administré le soin. Le dossier infirmier permet aussi au personnel soignant et au malade de savoir que s'il ne bénéficie pas

des soins, c'est parce que les parents n'ont pas payé les médicaments », a commenté le directeur des soins.

Rappelons que la 5^e édition de la journée paramédicale du CHU a apporté sur l'accueil des patients. Pour Hortense Nkombo Mboukou, surveillante des services des soins intensifs, qui reconnaît les difficultés liées aux attentes particulières des patients, qui aspirent à être bien traités, ces rencontres sont les bienvenues. « Il nous manque souvent du matériel comme les médicaments, mais quand le malade arrive parfois il n'y a pas d'argent par devers lui, alors que tous ces actes sont payants. Ce qui entraîne souvent l'incompréhension entre le malade et le soignant. Ces journées nous emmènent donc à bien comprendre les malades, leur rôle, pour que les patients puissent trouver satisfaction ».

Parfait Wilfried Douniama

UNIVERSITÉ MARIEN-NGOUABI

Le comité de direction planche sur les questions financières

Sous l'égide de son président, Louis Bakabadio, conseiller à l'éducation, à la recherche scientifique et à la formation professionnelle du chef de l'Etat, la énième session ordinaire du comité de direction de l'université Marien -Ngouabi a été ouverte le 26 juin, à Brazzaville. « Cette session comme tous les autres d'ailleurs qui est essentiellement budgétaire, a besoin de vos lumières pour matérialiser dans le domaine du savoir, à travers la gestion des ressources humaines, l'exécution du budget et l'acte pédagogique et de recherche, l'intention stratégique du président de la République en matière d'éducation et de recherche scientifique », a déclaré Louis Bakabadio. Et d'ajouter : « Je formule donc le vœu que nos savantes réflexions produisent des délibérations utiles à notre université, à notre société ».

La présente session qui est essentiellement budgétaire, renchérit-il, se tient à une période où deux marqueurs significatifs caractérisent la société congolaise. Il y a le débat sur la refondation institutionnelle qui ne peut laisser l'universitaire indifférent, ainsi que les effets de la dépendance séculaire au financement de l'économie au coût du baril de pétrole. Ces deux matières ne peuvent laisser les maîtres du savoir parce que notre devoir est d'éclairer de toutes nos lumières la cité pour le plus grand profit de tous.

Guillaume Ondzé

TALANGAI / BRAZZAVILLE

Lancement d'une opération de réouverture des voies publiques

L'opération « Fongola Nzéla » a été lancée le 25 juin par l'administrateur-maire de Talangaï, 6^e arrondissement de Brazzaville, Privat Frédéric Ndéké.

L'initiative consiste à niveler les rues et avenues ainsi qu'à les débarrasser des troncs de bois, des épaves de voitures, des morceaux de bétons qui font obstruction à la libre circulation. Il s'agit pour le maire de Talangaï d'améliorer toutes les voies de circulation en prélude aux jeux africains qui s'annoncent dans la ville.



Un engin collecteur des troncs d'arbres et épaves de voitures se trouvant sur la chaussée (adïac)

Le lancement de cette opération est aussi motivé par l'arrêt momentané de la circulation des véhicules sur une partie de l'avenue Marien-Ngouabi, une artère principale du 6^e arrondissement, dû aux tra-

voux de la 3^e sortie nord de Brazzaville. Ainsi donc, les voies secondaires devraient permettre la fluidité de la circulation. Pour aboutir à l'effectivité de cette initiative communale, une équipe de treize agents municipaux est mise en place pour contrôler d'une manière constante ces travaux.

Outre cette volonté de perfectionner toutes ces initiatives d'assainissement, le maire s'est indigné de l'incivisme de ses concitoyens et a promis d'interpeller les auteurs de ces faits qui selon lui « ont des

comportements déviant déplorables ». « Ce comportement est une violation flagrante de notre Constitution qui garantit la liberté de circulation des personnes et des biens », s'est indigné Privat Frédéric Ndéké.

Au regard de toutes ces initiatives, la volonté d'assainir le sixième arrondissement est continue. C'est ainsi qu'avec enthousiasme, le conseiller technique du maire de Talangaï, Boris Gampfina Bampé, a loué l'initiative tout en rappelant les initiatives phares du secteur d'assainissement réalisées par le maire du 6^e arrondissement de Brazzaville.

« En 2009, l'opération coup de poing consistait à curer les caniveaux, désensabler la chaussée des avenues bitumées. Un peu plus tard nous avons lancé l'opération Cadenas qui se préoccupait de dégrader les sachets et les ordures en plastique. En 2011, l'opération Talangaï Propre se chargeait du déploiement des bacs à ordures à côté des boutiques et échoppes se trouvant dans le périmètre communal et à la mise en circulation des véhicules de ramassage des ordures ».

La réouverture des voies de circulation est une démarche visant à améliorer la situation globale de l'environnement dont l'une de ses différentes composantes est le ramassage des déchets solides. Cette démarche est fortement liée à la santé publique en raison de nombreuses maladies liées à un milieu malsain.

Enfin, l'initiative de la mairie est salvatrice pour les populations de Talangaï. Une habitante de Talangaï, Esther Mabandza, a déclaré : « On peut maintenant arriver chez soi en voiture ou en taxi. Je souhaite aussi que chacun fasse un puisard pour ne pas que l'eau usée traîne sur la chaussée ou sur la rue ».

Fortuné Ibara

NIARI

Grogne des vendeurs du marché moderne de Dolisie

Les vendeurs du marché central de Dolisie ont déserté depuis près d'une semaine, le 1^{er} étage de cet immeuble avec leurs marchandises. Ils ont investi la rue de la façade arrière à même le sol, au motif qu'ils sont victimes de la concurrence déloyale des vendeurs des mêmes produits au rez-de-chaussée et aux alentours immédiats de ce marché.

Cette situation crée un manque à gagner d'un million cinquante-trois mille cinq cent FCFA par mois à la Mairie de Dolisie au chapitre des droits de place recouverts sur les 301 tables au 1^{er} étage de ce marché. Chaque occupant loue habituellement l'étal à 3.500 FCFA par mois conformément à la délibération adoptée et appliquée par cette municipalité en la matière.

Dans la matinée du 26 juin ces vendeurs qui ont totalement occupé la rue Blanchet, faisant obstruction à la circulation routière, ont indiqué qu'ils y sont descendus depuis quatre jours par ce qu'ils ne sont pas d'accord avec les procédures utilisées par les autorités municipales qui ont autorisé d'autres vendeurs de même variétés de produits que ceux qui ont été officiellement affectés à l'étage, de vendre aux alentours immédiats face à l'entrée principale du marché moderne moyennant 5.000 FCFA d'avance ou 15.000 FCFA comme droit annuel d'occupation du domaine public. Cette autorisation selon eux, a généré un marché parallèle qui s'est agrandi à cette façade principale réduisant la cadence de visite des acheteurs à l'étage. « Nous ne voyons plus rien à l'étage. Les clients ne montent plus. Ils s'arrêtent au rez-de-chaussée ou ils trouvent les mêmes produits. Et nous ne faisons plus de recette

alors que nous avons des charges à supporter dans ce marché moderne », s'est indignée une vendeuse qui descend par l'escalier avec son étagère sur la tête, poursuivant que « nous allons rester dans la rue en face du nouveau marché que les autorités ont créé parce que nous voulons aussi faire un bon chiffre d'affaire comme ces nouveaux venus ».

Ces vendeurs du premier étage qui contestent aussi l'autorisation accordée aux sujets ouest africains de vendre les téléphones, accessoires et bijoux dans le hall du marché moderne au rez-de-chaussée pensent que tous devraient être groupés au secteur HI FI au même endroit à l'étage, sans quoi ils ne monteront plus.

Ils ont indiqué avoir pris position de ne plus payer les droits de 3.500 FCFA par mois soit 42.000 FCFA par an exigés par la Mairie de Dolisie, pour la simple raison que les occupants du « nouveau marché » aux alentours immédiats du marché moderne ne paient que 15.000 FCFA l'année, c'est-à-dire 1.250 FCFA le mois, et parfois moins que cela, puisque certains ne font que des avances de 5.000 à 10.000 FCFA et s'ajoutent à cette catégorie, les occupants anarchiques qui paient à la mairie 150 FCFA tous les lundis soit 600 FCFA par mois. Le jour de lundi, le marché est fer-



mé pour cause de nettoyage général des lieux, précise-t-on.

« Nous n'allons pas continuer à vivre ces injustices alors que nous exerçons tous le commerce dans la même ville. Nous n'allons plus accepter qu'eux paient moins pour vendre dans les lieux les plus stratégiques, et nous nous payons plus pour bailler et somnoler avec nos marchandises toute la journée à l'étage. Nous souhaitons que les autorités regardent de très près cette situation », a dit un vendeur du secteur habillement, propriétaire d'une boutique à l'étage, ajoutant que sa boutique fait désormais office de dépôt. Il s'est installé dans la rue avec le maximum d'échantillons pour espérer écouler les stocks.

Le marché central de Dolisie construit dans le cadre des projets de la municipalisation accélérée en 2006 a été mis en service en 2011 et dispose de 1.176 étals, dont 875 au rez-de-chaussée destinés à l'alimentation et 301 à l'étage avec cinq secteurs des produits moins salissants : l'habillement, les produits de beauté, les chaussures, les

plastiques et le secteur HI FI désignant l'électroménager.

Ce marché accuse un déficit d'éclairage à l'étage où de nombreuses ampoules grillées sont rarement remplacées par les services techniques de la mairie, déplore une vendeuse des produits de beauté. « Comment pouvons-nous vendre dans l'obscurité. Non, il faut que les autorités mettent les conditions, sans quoi nous resterons dans la rue, là où il y a la lumière. Nous nous plaignons depuis longtemps, personne ne nous écoute. Même les visiteurs ne peuvent pas bien voir nos marchandises dans le noir. Notre marché moderne ne devrait pas souffrir de ce déficit d'éclairage et d'eau », a-t-elle renchéri.

Selon les femmes responsables des toilettes du marché moderne, elles ne sont pas régulièrement approvisionnées en eau pour l'exploitation de ces toilettes. Dépourvues de gants, bottes, et cache-nez dans l'exercice de leurs tâches de gestionnaires de sanitaires, elles restent une à deux semaines sans eau, ont-elles déploré. « Nous sommes obligées de nous sou-

mettre à la corvée de transporter de chez nous jusqu'au service des bidons d'eau pour faire évacuer les excréments, ce qui est insuffisant pour un marché à haut débit de fréquentation. Lorsque les quelques 5 à 10 litres d'eau sont finis, nous ne pouvons qu'interdire l'exploitation des toilettes et les usagers du marché sont obligés de faire recours aux cabinets d'aisance privés aux alentours du marché pour ceux qui peuvent, mais pour d'autres tout se règle sous les tables dans les sachets ou dans les bouteilles en plastique, qu'on jette après dans les poubelles du marché dont la cadence de ramassage a baissé depuis six mois environ », ont témoigné ces femmes.

Au moment où la mairie de Dolisie connaît des problèmes de trésorerie avec trois mois de salaires impayés, ce désordre qui a occasionné la grogne et la contestation des contribuables met en partie à mal la mobilisation des ressources locales qui renforçaient la dotation générale pour résoudre les problèmes de la communauté.

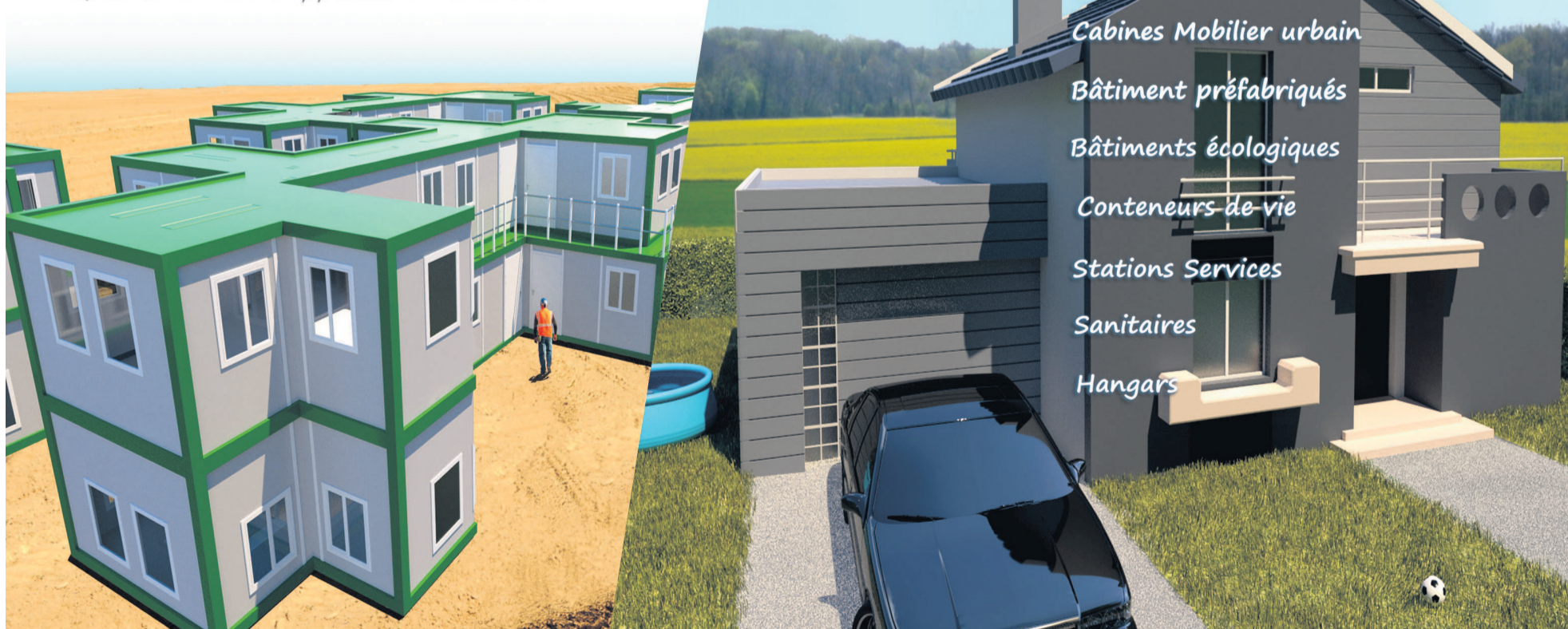
Depuis sa mise en service en 2011, ce marché moderne est concurrencé par des marchés parallèles à proximité, a-t-on constaté. En l'occurrence celui de la rue Sibiti, prolongement de l'ancien marché que les autorités ont déguerpé à maintes reprises, mais en vain puisqu'il revient toujours au galop avec la vente de tous produits à même le sol. Les vendeurs préfèrent s'installer là au lieu d'aller dans les marchés secondaires.

Source : ACI

MET TOUT

PREFABS

Qualité et développement Durable !



Logements pratiques prêts à l'emploi

Bâtiments en acier léger galvanisé

Bâtiments à systèmes modulaires

Bâtiments en acier structurel

Cabines Mobilier urbain

Bâtiment préfabriqués

Bâtiments écologiques

Conteneurs de vie

Stations Services

Sanitaires

Hangars

Pointe-Noire Centre Ville - Avenue de Kimkambo (en diagonale de Servtec)

Tel : 06 9999 666 - 06 947 22 22

RWANDA

L'UA demande la libération « immédiate » du chef des renseignements rwandais

L'Union africaine (UA) s'insurge contre l'arrestation du chef des services de renseignement rwandais, Emmanuel Karenzi Karake, arrêté à Londres, en réponse à un mandat d'arrêt émis par la justice espagnole.

Une session du Conseil de sécurité de l'organisation continentale, consacrée à cette question s'est tenue le 26 juin à Addis-Abeba, en Ethiopie. Une occasion qui a permis de sommer les autorités britanniques à libérer Emmanuel Karenzi Karake. Ce dernier est actuellement en liberté conditionnelle.

Par cette mesure, l'UA a mis en lumière le profond ressentiment des pays africains contre la justice internationale. Cette décision a été rendue possible parce que la ministre rwandaise des Affaires étrangères, Louise Mushikiwabo, a pesé de tout son poids pour convaincre le Conseil de soutenir son pays contre les justices espagnole et britannique. « Nous sommes tombés d'accord pour tout mettre en œuvre afin de stopper ceux qui sont derrière ce harcèlement judiciaire » « Ces jugements ne tombent pas du ciel. Un système politique a commodément activé ces mandats d'arrêt. », a-t-elle fait remarquer, ajoutant un « harcèlement pur et simple »

Pour la chef de la diplomatie rwandaise, des dispositions seront prises pour augmenter les pressions africaines et tenter de faire annuler toutes les procédures en cours contre des officiels africains visés par la compétence universelle. Elle a dit s'être accordée avec le commissaire à la paix et à la sécurité de l'UA, Smail Chergui dans ce sens.

Nestor N'Gampoula

PROMOTION DES INVESTISSEMENTS

Le FAGACE ouvre une représentation en zone Cémac

Le Fonds africain de garantie et de coopération économique (FAGACE) est une institution financière internationale spécialisée dans la promotion des investissements publics et privés. L'accord signé, le 24 juin, avec le gouvernement camerounais permet au Fagace d'ouvrir un Bureau au Cameroun, donc au sein de la Communauté économique et monétaire d'Afrique centrale (Cémac).

Selon le directeur général de cette organisation, Henri-Marie Dodra, cet accord traduit la volonté de son institution de renforcer ses interventions en Afrique centrale. En effet, le choix porté sur le Cameroun d'abriter ce siège, selon le responsable de l'institution, tient compte de son poids économique et démographique ainsi que de sa position géographique jugée stratégique au niveau de la zone Cémac.

« Outre l'amélioration de la mise en œuvre des projets financés par le Fonds au Cameroun, au Congo, au Tchad et en Centrafrique cet accord contribuera au renforcement du dialogue avec les décideurs et à la mobilisation de ressources supplémentaires en faveur de la sous-région », a indiqué le directeur général qui a également souligné que l'institution financière tient aussi à participer à l'édification de la sous-région Cémac.

Le ministre camerounais des Relations extérieures, Pierre Moukoko Mbonjo, a précisé que depuis 2007, le FAGACE est l'un des partenaires de développement du Cameroun. Ses interventions dans le pays ont permis de mobiliser plus de soixante et treize milliards de FCFA au profit de quinze projets, notamment dans les secteurs prioritaires tels que l'agriculture, l'industrie et l'énergie.

Rock Ngassakys

NÉCROLOGIE

Gaston Opana, Albertine Elonga et famille annoncent aux parents, amis et connaissances le décès de leur fille Ida Opana, le vendredi 19 juin à l'hôpital Adolphe Sicé.

L'inhumation a lieu à Brazzaville selon le programme ci-après :

Mardi 30 juin

-16h00 : arrivée de la dépouille à l'aéroport international Maya-Maya et dépôt à la morgue municipale de Brazzaville ;
-dernière veillée au domicile sis n° 14, rue Mpila à Talangai.

1^{er} juillet

-8h30 : levée du corps à la morgue municipale de Brazzaville ;
-9h30 : recueillement au domicile ;
-12h00 : office religieux à la paroisse Saint-Jean-Baptiste ;
-13h30 : départ pour le cimetière privé Bouka ;
-16h00 : fin de cérémonie.



TERRORISME

La communauté internationale condamne les attaques en Somalie, France, Tunisie et au Koweït

Les quatre pays ont été frappés vendredi, en plein ramadan, par des attaques sanglantes qui ont été condamnées par la communauté internationale. Et même si ces attentats ne sont pas encore revendiqués, tout le monde s'accorde pour dire qu'ils sont menés par des islamistes et autres fondamentalistes musulmans.

En Somalie plusieurs dizaines de soldats de la force africaine ont trouvé la mort dans des attaques d'une base de l'Amison attribuées au islamistes shebab. En France, une personne est morte décapitée près de la ville de Lyon alors qu'en Tunisie, près d'une quarantaine d'hommes ont été tués devant deux hôtels à Sousse. Au Koweït, l'Etat islamique a revendiqué un attentat contre une mosquée ayant coûté la vie à au moins 25 personnes.

Le secrétaire général de l'ONU Ban Ki-moon a exigé que les responsables de ces « attaques abominables » soient jugés. « Les responsables de ces actes de violence effroyables doivent être rapidement traduits devant la justice », a-t-il précisé. Il a indiqué que ces actes terroristes n'affaibliraient nullement la détermination de la communauté internationale à combattre la violence mais renforceraient son engagement à vaincre « ceux qui se livrent aux meurtres, à la destruction et à l'anéantissement de la culture et du développement humain ».

Les Etats-Unis ont, en ce qui les concerne, exprimé leur solidarité ainsi que leur volonté de « combattre le fléau du terrorisme ». « Nous nous tenons aux côtés de ces nations pendant qu'elles font face à des attaques sur leur sol

aujourd'hui, et nous avons été en contact (...) avec ces pays pour offrir toute l'aide nécessaire », a indiqué la Maison Blanche dans un communiqué. « Le terrorisme n'a pas de place dans aucune société, et les Etats-Unis continueront à travailler étroitement avec leurs partenaires internationaux pour combattre ces acteurs et contrer l'extrémisme violent à travers le monde », a-t-elle ajouté.

Le Québec a joint également sa voix pour condamner ces attaques terroristes. « Nous n'accepterons jamais de passer sous silence ces manifestations d'horreur qui viennent porter atteinte à nos libertés », a déclaré le Premier ministre québécois, Philippe Couillard, dans un communiqué. Il a plaidé en faveur de partenariats internationaux « pour lutter efficacement contre le phénomène de radicalisation ».

En Somalie, des soldats tués seraient en majorité de nationalité burundaise. La base de l'Amison attaquée était tenue par une centaine de soldats burundais, qui font partie des 22.000 soldats de la force africaine en Somalie. L'assaut est intervenu quelques jours seulement après que les forces gouvernementales aient abattu trois membres des shebab, suite aux attentats perpétrés par ces derniers contre un centre de

formation des services de renseignement.

Depuis leur engagement au sein de l'Amison, les troupes burundaises ont déjà payé un lourd tribut dans les combats contre les shebab. En témoigne ce qui s'est passé en octobre 2011 suite aux violents combats dans la capitale somalienne : plusieurs soldats originaires de ce pays avaient trouvé la mort. Auparavant, soit au début de la même année, le contingent burundais avait perdu plus d'une quarantaine d'hommes lors d'une offensive conjointe de l'armée somalienne et de l'Amison lancée à Mogadiscio contre les shebab.

En France, six mois après l'attentat à Charlie Hebdo, le pays est de nouveau confronté au terrorisme. La personne tuée en Isère – il s'agirait d'un chef d'entreprise – l'a été dans une attaque commise contre l'usine de gaz Air Product. Le corps de la victime a été retrouvée décapitée et sa tête accrochée à un grillage. Le principal suspect, nommé Yassine Salhi, âgé de 33 ans, a été interpellé. Il est connu des services français de police et aurait des liens avec des mouvements salafistes.

Quant aux attentats de la Tunisie qui interviennent deux mois après l'attaque du musée Bardo, à Tunis, et qui avaient fait 22 morts, dont 21 touristes étrangers, ils se sont soldés par la mort d'au moins 37 personnes. Le gouvernement tunisien indique qu'il y aurait des touristes parmi les victimes, sans donner de nationalité.

N. N'G.

CÉMAC

L'Allemagne finance la gouvernance dans le secteur extractif

L'Allemagne vient d'octroyer un financement de 5 millions d'euros à la Communauté économique et monétaire de l'Afrique centrale (Cémac) pour promouvoir la gouvernance dans les matières premières, en particulier dans le secteur extractif.

L'Allemagne fait partie des 73 gouvernements et organisations membres du Partenariat pour les forêts du Bassin du Congo (PFBC), engagés à la protection et la conservation de l'environnement. Les forêts du Bassin du Congo constituent le 2^e poumon écologique mondial après l'Amazonie avec

près de 180 millions d'hectares de superficie dont 20% affectés à l'exploitation forestière.

Le Projet de gouvernance dans les matières premières en Afrique centrale (Remap) a entamé en avril dernier un nouveau cycle d'activités qui s'achève en octobre 2017, pour un financement de 5 millions d'euros pour renforcer les capacités et l'harmonisation des codes et la législation dans le domaine dans l'espace communautaire. Le conseiller technique principal du programme, Uwe Michael Neuman a expliqué l'intérêt de l'Allemagne à l'Afrique centrale : « la stabilité et le développement ».

Grâce à ce soutien, la Cémac va mettre en place l'Académie des industries extractives, « un réseau des universités et des institutions de formation qui travaillent ensemble dans toute la zone. On aide par exemple à fournir des curricula et un cadre pour la formation », a expliqué Uwe Michael Neuman. C'est à Yaoundé, capitale du Cameroun, au cours d'une conférence internationale, intitulée « industries extractives et développement durable en Afrique centrale : enjeux et défis », que la nouvelle institution a été présentée au public.

Noël Ndong

Centrafrique : levée partielle de l'embargo sur le diamant

Les diamants centrafricains extraits dans l'ouest du pays, pourront désormais être exportés et permettre ainsi au pays d'en tirer profits en y retirant des recettes fiscales. C'est ce qui ressort des conclusions de l'assemblée du processus de Kimberley, tenue le 26 juin à Luanda, en Angola.

La décision du Processus de Kimberley – l'organisation qui régit le commerce du diamant a pris une telle mesure à l'issue de sa réunion – est bien accueillie par les autorités de transition, qui militaient depuis des mois pour obtenir ce résultat. Elles estiment qu'il s'agit là, d'une mesure salvatrice pour l'économie centrafricaine qui souffrait déjà des conséquences de la crise. Les autorités entendent désormais encourager les artisans et les ouvriers miniers à reprendre le travail et si possible à augmenter la production. Celle-ci tournait autour de 900. 000 à 1 million de carats par an avant la crise, un objectif à retrouver pour les autorités de transition.

Le ministre centrafricain des Mines souhaite que le

Processus de Kimberley aille jusqu'au bout pour ne plus pénaliser son pays. « Même si la levée partielle est un pas dans la bonne direction, l'objectif reste et demeure la levée de la sanction sur toute l'étendue du territoire pour qu'effectivement, le diamant puisse retrouver sa place en tant que produit d'exportation », a-t-il déclaré. Joseph Agbo a en outre demandé à ceux qui exploitent le diamant à se conformer à la réglementation en vigueur en Centrafrique. « C'est vrai que la sanction avait, en quelque sorte, amplifié le trafic des diamants. Dorénavant, nous ferons une chasse sans merci à tous ceux qui vont continuer à s'aventurer à exporter dans des conditions frauduleuses », a promis le ministre.

Notons que malgré l'embargo, des diamants centrafricains étaient exportés pendant la crise. Des années auparavant, le secteur du diamant faisait vivre de nombreuses familles du pays, soit le quart de la population.

N. N'G.

BURUNDI

Rien n'arrête le pouvoir d'organiser les élections aux dates retenues

Malgré les appels du secrétaire général de l'ONU et de l'Union africaine de reporter les élections au 30 juillet afin de mettre en place des conditions propices pour l'organisation des élections crédibles, cette proposition reste lettre morte, pour n'avoir pas reçu l'assentiment du pouvoir.

Aucun accord n'a été trouvé sur cette base, selon la médiation internationale. Cette situation a conduit l'opposition et les organisations de la société civile réunies au sein de la campagne « Halte au troisième mandat » d'annoncer qu'elles ne participeront pas aux élections pour la simple raison que les conditions nécessaires ne sont pas réunies. La société civile est allée plus loin en demandant au peuple burundais de « boycotter ce simulacre d'élections ».

Devant la controverse qui y règne, l'Union européenne menace de sanctions le Burundi alors que la Belgique a prévenu qu'elle ne reconnaîtra pas les institutions issues des élections législatives et de la présidentielle du 15 juillet. Les Etats-Unis ont également décidé de suspendre leur assistance technique à la Commission électorale nationale indépendante du

pays, tant que les conditions propres à des élections crédibles ne sont pas rétablies.

Dans un communiqué, Washington a manifesté son soutien à l'appel de l'UA et de l'opposition à la reprise du dialogue, et a salué l'envoi d'Abdoulaye Bathily, le représentant spécial du Bureau de l'ONU pour l'Afrique centrale pour aider, avec l'UA et d'autres organisations régionales, les parties burundaises à parvenir à une solution politique.

Par la voie de son porte-parole, le département d'Etat américain a demandé par ailleurs à Bujumbura d'accorder le plein accès aux observateurs des droits de l'homme de l'Union africaine. Il a mis en garde les pays voisins contre toute tentative de déstabilisation du Burundi, affirmant que les Etats-Unis prendraient des mesures supplémentaires contre ceux qui sapent la démocratie et l'Etat de droit et compromettent l'instabilité.

Vendredi, le secrétaire général des Nations unies Ban Ki-moon a appelé les autorités burundaises à reporter les élections prévues pour ce lundi 29 juin en raison du « climat politique et sécuritaire » qui règne dans ce pays. Il a demandé aux autorités

de « prendre sérieusement en considération la proposition de l'équipe internationale de la facilitation de reporter les élections afin de créer un environnement propice à la tenue d'élections inclusives, pacifiques et transparentes ».

Le Burundi est depuis le mois d'avril dernier en proie à une crise politique née de la candidature contestée du président Pierre Nkurunziza à un 3^e mandat. L'opposition burundaise, estimant qu'une troisième candidature du président sortant est anticonstitutionnelle, avait appelé à manifester de manière discontinuée contre le régime, provoquant une vague de violence et de répression de la part des autorités contre les manifestants. La situation s'est davantage compliquée suite à la tentative de coup d'Etat manqué du 13 mai, dirigé par le général Godefroid Niyombaré, un ancien compagnon d'armes de l'actuel président burundais. Selon des sources concordantes, les forces de l'ordre ont même tiré à balles réelles sur des manifestants alors que des atteintes aux libertés et aux droits de l'Homme s'intensifiaient dans le pays.

Nestor N'Gampoula

AFFAIRE OMAR EL-BÉCHIR

La justice sud-africaine poursuit le gouvernement Zuma

Le tribunal qui avait ordonné l'arrestation du président soudanais, Omar el-Béchir, lors du sommet de l'Union africaine (UA) en Afrique du Sud, a demandé ce mercredi 24 juin, l'ouverture de poursuites judiciaires contre l'exécutif sud-africain pour violation de la Constitution.

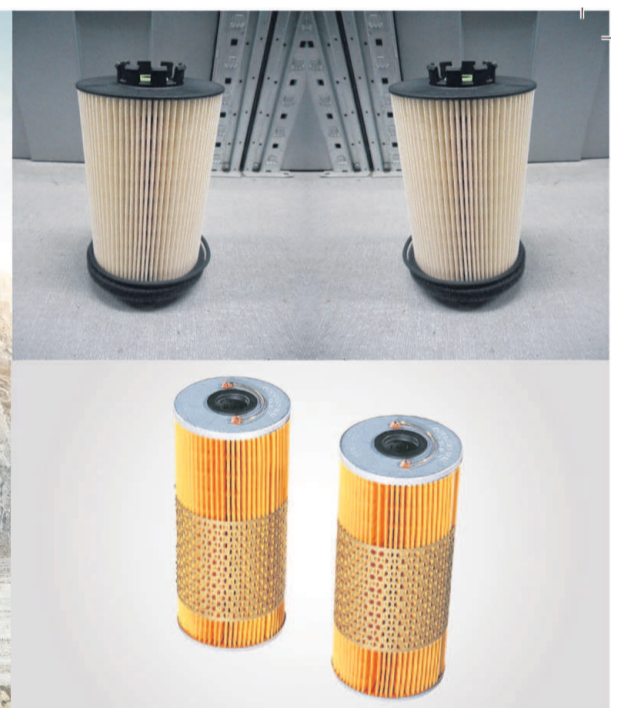
« Le Statut de Rome stipule expressément que les chefs d'Etat ne bénéficient pas de l'immunité selon ses termes », a expliqué le juge Dunstan Mlambo. Le magistrat sud-africain regrette le fait que le président soudanais Omar el-Béchir pourchassé par la Cour pénale internationale (CPI) pour génocide par la Cour pénale internationale (CPI), ait



quitté l'Afrique du Sud sans être arrêté par le gouvernement de Jacob Zuma.

Le tribunal invoque la violation de la Constitution par l'exécutif, et « invite le chef du parquet à déterminer si des poursuites pénales se justifient ». Puisque, note le tribunal, le 28 mai, la CPI avait demandé à l'Afrique du Sud, en tant que membre de la Cour, de procéder à son arrestation s'il venait au sommet de l'UA. Le 14 juin, le président soudanais est pourtant arrivé à Johannesburg et a participé jusqu'au bout audit sommet. La réponse des autorités sud-africaines est cependant claire : « Nous n'allons pas utiliser l'UA comme une plate-forme pour arrêter des dirigeants, cela n'arrivera jamais », a indiqué le vice-ministre sud-africain des Affaires traditionnelles, Obed Bapela. Pretoria a par ailleurs menacé de claquer la porte de l'institution judiciaire internationale si ses propositions de « réformes » ne sont pas considérées par celle-ci.

Fiacre Kombo



FORFAIT ENTRETIEN: VIDANGE ACTROS À 320.000FCFA.
Exigez le meilleur pour votre Actros : pièces d'origine et techniciens qualifiés.

- > Diagnostic électronique niveau 1 gratuit
- > Contrôle et remise à niveau des fluides
- > Filtre à huile, filtre à gasoil, huile moteur



Mercedes-Benz

* Sans rendez-vous, y compris le samedi matin!



Pointe-Noire
Boulevard du Président M. NGOUABI
B.P. 697 Pointe-Noire
Tél : 05 680 86 08 / 05 607 55 01

Brazzaville
113 av Edith Lucie BONGO ONDIMBA
(ex avenue du Port) - Brazzaville
Tél : 05 647 23 74 / 05 709 18 40

rufin.lepembe@tractafrictmc.com
www.tractafrictmc-congo.com

AFRIQUE CENTRALE

Le nouveau président de la BDÉAC prend ses fonctions

Le Tchadien Abbas Mahamat Tolli remplace Mickaël Adandé au poste de président de la Banque de développement des États de l'Afrique centrale (BDÉAC) dont le siège est à Brazzaville, en République du Congo. Comme lui, le vice-président, Armand Guy Zougere Sokambi, a également pris ses fonctions le 26 juin avant l'assemblée générale de cette institution. Abbas Mahamat Tolli et Armand Guy Zougere Sokambi ont été nommés le 8 mai dernier à Libreville, au Gabon, à l'occasion de la 12^e session ordinaire du sommet des chefs d'État de la communauté économique et monétaire de l'Afrique centrale (Cémac). L'assemblée générale est l'organe suprême de la Banque qui élit le président et le vice-président. Leur mandat est de cinq ans et non renouvelable. C'est ainsi qu'Abbas Mahamat Tolli succède à Mickaël Adandé, élu en 2010. Le président sortant laisse une banque dont il pense que les bases sont posées pour que l'institution joue pleinement son rôle : accompagner le développement de la sous-région. En effet, la BDÉAC possède une ligne de refinancement en hausse de 50 milliards, depuis octobre 2014. Un équilibre économique retrouvé grâce à la mise en place d'un vaste programme de réforme lancé depuis 2010.

Nancy France Loutoumba

VATICAN

Le pape à ses ambassadeurs : « pas fonctionnaires d'Etat, mais représentants du Saint-Siège »

Le Souverain pontife exhorte de nouveau à ne pas privilégier la carrière au détriment de la mission de service pour la paix et l'humilité

Le pape a rencontré jeudi matin au Vatican une cinquantaine d'étudiants de l'académie pontificale. Il s'agit de cet établissement prestigieux, situé en plein cœur de Rome, qui forme depuis des années les diplomates du Vatican, les fameux nonces apostoliques. Dans un discours dans son style si particulier, le chef de l'Église catholique a appelé à la modération et à l'exemplarité dans le style de vie. Un nonce apostolique, a-t-il rappelé, est d'abord au service de sa mission de paix entre les nations et entre les peuples, pas des diplomates se préoccupant de leur mise soignée et des salons de mondanité.

« Vous vous préparez à représenter le Saint-Siège auprès de la communauté des Nations et des Églises particulières où vous serez envoyés », a rappelé le Pape. « Le Saint-Siège, c'est le siège de l'évêque de Rome; c'est l'Église qui préside à la charité et qui ne s'installe pas dans un vain orgueil



de soi, mais bâtit son travail sur le courage quotidien de la condescendance, c'est-à-dire de l'abaissement de son Maître, Jésus ». Pas d'effets de style donc, de manières policées qui ne suivent pas la pleine conscience de la mission au service des autres. C'est là, a-t-il dit en substance, que réside le vrai pouvoir de l'Église.

« La vraie autorité de l'Église de Rome, c'est la charité du Christ. On ne peut représenter quelqu'un sans refléter ses traits, sans renvoyer à sa figure. Or Jésus dit : qui m'a vu, a vu le Père. Vous n'êtes donc pas appelés à être les fonctionnaires d'un État, une caste supérieure qui se préserve et qui est admise aux salons de la mondanité, Vous êtes appelés à être les gardiens d'une vérité qui soutient profondément de l'intérieur ceux à qui elle est proposée et non le contraire », a insisté

le Pape au cours de cette audience.

Il ne s'agit pas d'attendre patiemment dans son fauteuil que les choses du monde se fassent ; il s'agit « de labourer ce monde de vos mains, pas avec des tracteurs ou d'autres outils plus efficaces. Il s'agit de préparer le terrain, de semer, attendant

avec la patience de Dieu, la récolte des fruits dont vous ne serez peut-être jamais les bénéficiaires. La mission d'un représentant pontifical demande la recherche de pasteurs authentiques. Cherchez, en vous guidant non pas par les prescriptions externes mais par votre boussole intérieure ». Le pape a exhorté les futurs diplomates à savoir se mouiller la chemise par un rapprochement avec les marginalisés de la terre, ceux qu'on a tendance à écarter.

Il a rappelé l'ampleur du travail d'un diplomate de l'Église, qui doit l'amener partout dans le monde : « dans cette Europe qui a besoin de se réveiller ; dans l'Afrique assoiffée de réconciliation ; en Amérique latine affamée et en recherche d'intériorité ; dans l'Amérique du Nord, destinée à redécouvrir les racines d'une identité qui ne se définit pas à partir de l'exclusion ; dans l'Asie et en Océanie, appelées à faire face à la fermentation en diaspora et à dialoguer avec l'étendue de leurs cultures ancestrales ».

Lucien Mpama



Le lait de croissance des petits futés.

- Comme moi!





Blédilait Croissance au Combifer

Blédina SAS au capital de 30 000 000 € - RCS Vandœuvre/Tour 337 441 030 - 0472 243

MÉMOIRE

Robert Stéphane Tchitchelle entre dans le Panthéon de l'histoire du Congo

L'acte de rappeler à la mémoire collective nationale, ce «glorieux personnage qui a servi le Congo honorablement», a été posé, le 27 juin 2015 à travers le dévoilement de l'imposable et gigantesque monument que lui est dédié, par le ministre de la Culture et des arts, Jean Claude Gakosso, représentant le président de la République.

Située à l'intersection du boulevard Denis Sassou N'Gusso et l'avenue Loutassi derrière la maison commune du quatrième arrondissement Moundali, la stèle de Robert Stéphane Tchitchelle, est la suite d'une vaste opération qui a débuté depuis cinq ans avec l'inauguration de la colombe de l'indépendance à la place du rond-point de la Coupole, de l'Obélisque du millénaire au rond-point Moundali, de la place de la Colombe de la paix au rond-point Poto-Poto, et de la débaptisation avec les statuts des premiers hommes politiques du Congo, à savoir : l'Abbé Fulbert Youlou (premier président de la République) au rond-point de la mairie centrale de Brazzaville, Jacques Opangault (vice-président du Conseil de Gouvernement) au rond-point de la poste, sans oublier les Allées piétonnes de la Place de la Gare et de la Place Mariale avec les personnages de l'histoire culturelle, du Congo, d'Afrique et du monde. L'érection de ces monuments et autres bustes, est une manière de conduire le peuple congolais vers la réappropriation de son histoire à travers la culture. Car l'histoire, s'écrit et se lit à travers les documents produits par les historiens mais aussi et surtout, à travers les monuments dédiés à ces illustres personnages qui ont marqué une certaine l'histoire du pays.

Dans son mot d'usage, le directeur général du patrimoine et des archives, Joseph Itoua, a déploré l'attitude de certains détracteurs qui considèrent ces édifices historiques comme étant des lieux de fétichisme et par conséquent, n'hésitent pas à les détruire pour assouvir leurs fins. Joseph Itoua a considéré cette attitude comme étant le fait de l'ignorance, précisant que c'est juste une forme et un moyen de conserver durablement la mémoire nationale.

Pourquoi ce monument à Brazzaville et non à Pointe-Noire ?

Pour le directeur général du patrimoine et des archives, le peuple de Pointe-Noire pourrait trouver, légitimement incongru que le monument de Robert Stéphane Tchitchelle soit érigé à Brazzaville au lieu d'être à Pointe-Noire, sa ville natale, qui lui a confié son destin en 1956 en l'élisant premier maire congolais, et surtout la ville qui abrite sa tombe. La réponse à cette question, dit-il, est celle que monsieur le président de la République, a justement su donner quand il a instruit le ministre de la culture et des arts, d'ériger le monument en mémoire de cet illustre homme d'État, l'un des pionniers de la politique congolaise, l'un des pères de la République du Congo.

En effet, au regard des hautes fonctions que Robert Stéphane Tchit-



Les officiels et les parents de l'illustre personnage (DR)

chelle a occupées les charges qu'il a portées pour son peuple, l'érection du monument à son honneur s'impose à Brazzaville, capitale de la République du Congo. « Cet édifice que vous allez dévoiler tout de suite, érigé à Brazzaville comme ceux en mémoire des présidents Abbé Fulbert Youlou, Jacques Opangault, Marien Ngouabi et d'autres, aura le mérite de pérenniser le souvenir de ceux qui, chacun en son temps et son rang, a participé à la belle histoire du Congo. Aux citoyens illustres, la nation reconnaissante », a déclaré Joseph Itoua.

Très émus de la reconnaissance de la République à Robert Stéphane Tchitchelle, les parents, à travers par le représentant de la famille Tchibanda, ont remercié le Gouvernement congolais en ces termes. « En ce jour mémorable, nous enfants, petits enfants de Robert Stéphane Tchitchelle, aimerions très sincé-

rement remercier le président de la République, le Gouvernement de la République, et la nation congolaise toute entière d'avoir décidé ici et maintenant, d'honorer ou de faire entrer dans la mémoire de l'histoire du Congo, l'homme d'Etat qui était Robert Stéphane Tchitchelle selon la bril-

lante biographie restituée par le directeur général du patrimoine et des archives. Comme il est dit sous d'autres cieux, aux grands hommes la nation reconnaissante. Merci et merci encore d'avoir fait rentrer notre cher parent au Panthéon de l'histoire du Congo ».

Bruno Okokana

CHRONIQUE

Journée internationale du baiser

Née dans les années 90, officialisée le 6 juillet, après un combat «au forceps», l'on peut considérer 25 ans après que cette journée a bien pris son envol.

Il est assez amusant de constater comment le baiser est défini depuis la nuit des temps, diversification alimentaire, marque de tendresse, d'amour conjugal ou même rite adolescent ! S'il nous permet aussi de faire travailler nos muscles et contribue au renforcement de nos défenses immunitaires, le baiser nous apporte également de nombreuses informations sur l'état de santé de notre partenaire. Il faut savoir que le baiser n'a pas toujours signifié ce que nous lui accordons comme substance aujourd'hui.

Antérieurement et plus particulièrement durant l'antiquité, il était échangé d'homme à homme et constituait une sorte de reconnaissance sociale. Rappelons-nous le baiser de Judas ! Progressivement, il devint mixte et le signe distinctif d'une marque d'amour entre homme et femme, signe qu'il a largement conservé de nos jours en exprimant intimité, affection, amour ... et plus d'affinités !

On constate donc que de social, il est ainsi entré dans le domaine de la vie privée, intime. Il suscite également un certain esprit de compétition. C'est ainsi qu'il existe des concours du plus long baiser et le dernier record a été établi à 31 heures et 30 minutes du 6 au 7 juillet 2005. L'on rappelle à ce sujet assez fréquemment qu'il représente non moins de 50 millions de bactéries échangées.

Pourquoi donc une Journée internationale du baiser ?

S'il a obtenu sa journée de promotion, c'est tout simplement parce que son aspect méritoire est reconnu et qu'il convient d'en faire son propre jugement, en appréciant les bienfaits qu'il est supposé apporter, sans omettre que son côté sensuel et amoureux doit découler de la diversification alimentaire de l'époque du Cro-Magnon préhistorique où les mamans mâchouillaient les aliments avant de les glisser entre les lèvres de leur bébé.

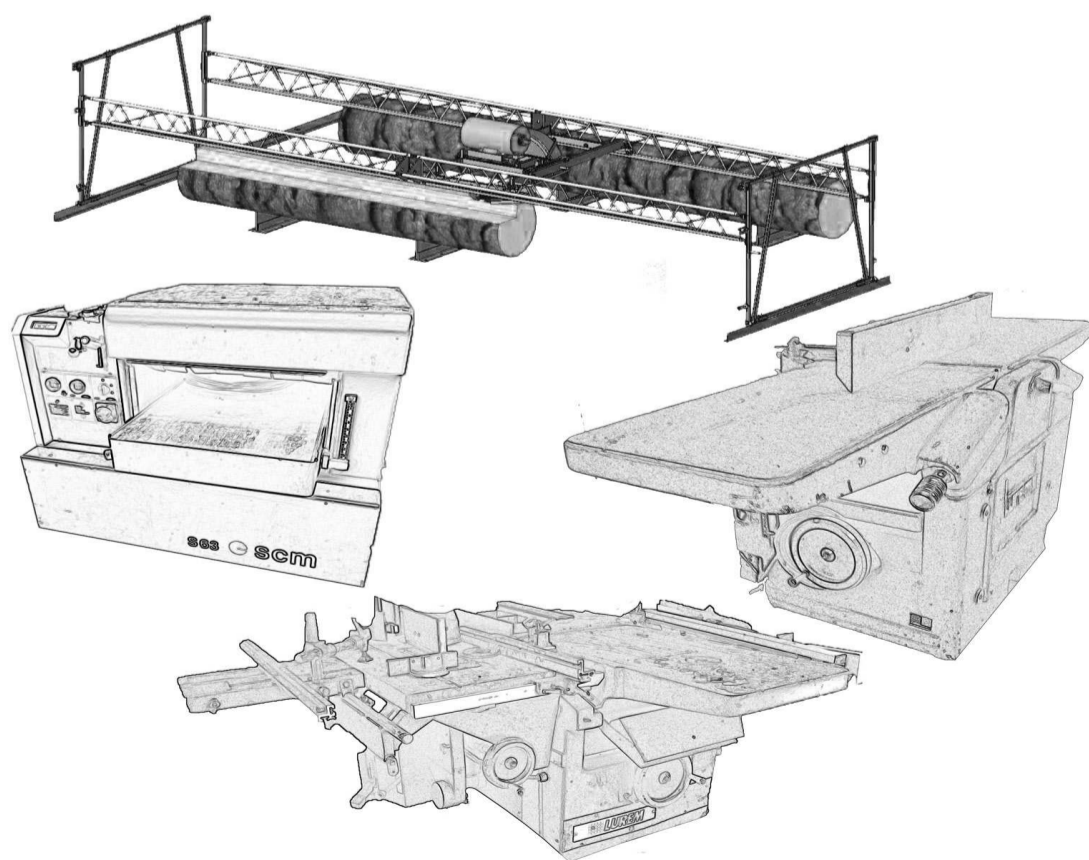
Il est difficile de ne pas agréer la thèse médicale d'après laquelle un enfant régulièrement embrassé sera en meilleure forme psychique et physique qu'un enfant relégué au grenier. Certains de ses effets ont pu être quantifiés par exemple le baiser des amoureux qui fait travailler 34 muscles, ou encore la stimulation du système immunitaire et donc sa contribution pour une meilleure résistance aux infections mais aussi aux allergies.

Et la liste est loin d'être exhaustive, tout en stimulant la production d'endorphine mais aussi d'ocytocine, il apaise, stabilise le rythme cardiaque et améliore le bien-être. Tant de raison de s'y adonner, en témoigne la source intarissable de renseignements fournis à l'instar de la maman en mesure de savoir par ce biais si son enfant est fiévreux ou pas, de ce couple qui se consolide à cause de la sécrétion des hormones de l'attachement qu'il favorise.

On l'aura compris, si besoin était, il convient de préciser que le baiser a une première fonction vertueuse. Il mérite donc assurément que nous lui consacrons une journée internationale.

Ferréol Constant Patrick Gassackys

VENTE MACHINES A BOIS EXPORT - NEUF & OCCASION Devis avec transitaire



Ets. JOULIN Père & Fils – Paris

10, rue Destouches – 94500 CHAMPIGNY sur MARNE – FRANCE

Brazzaville : 06 66 47 290 - Paris : +33 (0)6 08 02 59 42

Fax : +33 (0)1 42 07 12 13

Email : ets.joulin@free.fr

PORTRAIT

Qui est Robert Stéphane Tchitchelle ?

Robert Stéphane Tchitchelle est né le 12 janvier 1914, dans la localité de Yaya, dans la sous-préfecture de Hinda, département du Kouilou, à vingt kilomètres environ de Pointe-Noire.

Après ses études à la mission catholique de Loango, Robert Stéphane Tchitchelle entre au Chemin de fer Congo océan (Cfco) dès les premières heures de la création de cette entreprise. Il est plus tard nommé chef de gare de Pointe-Noire et devient par la suite le premier secrétaire du syndicat des cheminots. Robert Stéphane Tchitchelle fait son entrée en politique lorsqu'il participe, en 1946, à la création du Parti progressiste congolais (PPC), le parti fondé par Jean Félix Tchicaya, le député du Moyen-Congo à l'Assemblée nationale française.

Bras droit de ce dernier jusqu'en 1956, Robert Stéphane Tchitchelle sera le principal organisateur du PPC dans sa région natale du Kouilou. C'est aussi grâce à lui que la majorité des suffrages des cheminots allaient au PPC. De 1947 à 1957, Robert Stéphane Tchitchelle a siégé au

Conseil de l'Afrique équatoriale française (AEF) et fut membre de l'Assemblée territoriale du Moyen-Congo. Jusqu'en 1955, Robert Stéphane Tchitchelle était considéré comme le probable dauphin de Jean Félix Tchicaya. Contre toute attente, il va se brouiller avec ce dernier divorce avec le PPC. C'est ainsi que Robert Stéphane Tchitchelle va se rallier à l'abbé Fulbert Youlou pour créer un nouveau parti en 1956 : l'Union démocratique pour la défense des intérêts africains (Uddia). Le départ de Robert Stéphane Tchitchelle du PPC fut un tournant dans la vie politique congolaise. Car il sonna le glas du PPC. En 1956, le PPC va enregistrer une défaite (la première) aux élections municipales. Robert Stéphane Tchitchelle va faire passer la victoire à son jeune parti, l'Uddia. Tête de liste de l'Uddia à Pointe-Noire il est élu le 18 novembre 1956 maire de la ville de Pointe-Noire et sera le premier maire noir de la ville océane. Il prend ses fonctions le 23 novembre 1956 et les perd le 15 août 1963 suite à un mouvement populaire. La carrière

politique de Robert Stéphane Tchitchelle va connaître un essor brillant de 1957 à 1963, en occupant les fonctions de ministre du Travail, de la santé et des affaires sociales au Conseil du Gouvernement dirigé par Jacques Opangault. A partir de la proclamation de la République du Congo en novembre 1958, il est nommé successivement vice-président du Conseil des ministres, ministre de l'Intérieur et des affaires étrangères. Le 12 juillet 1960, il fit partie de la délégation congolaise dirigée par l'abbé Fulbert Youlou, qui signa les accords de Matignon. Ces accords assuraient le transfert de compétences des autorités françaises aux autorités congolaises. Suite aux événements des « Trois glorieuses » d'août 1963, Robert Stéphane Tchitchelle est arrêté, jugé par le tribunal populaire et condamné aux travaux forcés avec perte de ses droits civiques et confiscation d'une partie de ses biens. En 1967, il sera amnistié et libéré par le Gouvernement du Mouvement national de la révolution (MNR). En 1970, le gouvernement du Parti congolais



Robert Stéphane Tchitchelle

du travail (PCT) reconnaissant ses mérites et son dévouement à la nation le nomme directeur du CFCO. Il s'est éteint le 25 octobre 1984, à l'âge de 69 ans, précisément l'année où le

CFCO célébrait son 50^e anniversaire. Il a laissé à la République plusieurs enfants parmi lesquels le médecin-colonel Xavier-François Tchitchelle.

Bruno Okokana



COGRAMAT

Promotion début saison sèche

-20 % sur tous les tarifs publics

Jusqu'au 31 juillet 2015(*)

Tél : 06 688 20 48

(*) Dans la limite des stocks disponibles

Société Congolaise des Granulats et Matériaux

Avenue de la Pointe Hollandaise

Mpila - Brazzaville

Externalisation des services

vers le Congo :

des opportunités d'affaires à saisir

AFRICA
OUTSOURCING
FORUM

Conférence - Ateliers - Networking

30 juin - 01 juillet 2015

à l'auditorium du Ministère des Affaires Etrangères

www.africaoutsourcingforum.org ☎ +242 01 020 30 40 / 01 040 50 60

Assurances et Réassurances du Congo

Soyez rassuré, avec une assurance!!

Assurance Incendie	Assurance Escadre
Assurance Transport	Assurance Construction
Assurance Multirisques Habitation	Assurance Médicale
Assurance Glaces Tempête	Assurance Voyage
Assurance Responsabilité Civile	Assurance Énergie

Une équipe jeune et dynamique à l'écoute de vos besoins

Agence RTR - Avenue de la Pointe Hollandaise - Tél : +242 01 020 12 00 / 11 00 10 00
 Agence PNR - 123, Avenue Tervil - Tél : +242 01 20 20 40 01 / 01 03 00
 Email : agence@congoassurances.com - www.congoassurances.com

PLAINTE DE JOSEPH KABILA

L'Asadho pour des mesures conservatoires contre les personnes citées

La proposition faite par cette association vise à les empêcher de faire disparaître les preuves des faits mis à leur charge ou de faire pression sur des éventuels témoins.

L'Association africaine de défense des droits de l'homme (Asadho) s'est félicitée de la plainte déposée, au nom du chef de l'Etat, par son Conseiller spécial chargé de la bonne gouvernance, lutte contre la corruption, blanchiment des capitaux et financement du terrorisme contre des personnes accusées de corruption et/ou détournement des deniers publics. Pour cette organisation, la plainte déposée par Luzolo Bambi, le 23 juin 2015, est un premier pas vers la lutte contre l'impunité et le régime des intouchables.

Dans un communiqué du 25 juin, l'Asadho a, par ailleurs, appelé le président de la République à prendre des mesures conservatoires contre tous ces responsables politiques et/ou administratifs dont les noms figureraient dans la plainte déposée par le Conseil spécial du chef de l'Etat. Cette disposition vise, selon cette ONG, à les empêcher de faire disparaître les preuves des faits mis à leur charge ou de faire pression sur des éventuels témoins. « La suspension de leurs fonctions pour raison d'enquête nous paraît recommandée », a soutenu l'Asadho. Cette ONG a également exhorté le chef de l'Etat à s'abstenir de tout acte de nature à instrumentaliser la justice pour des motifs purement politiques.

Par contre, l'Asadho a aussi rappelé au Parquet général de la République (PGR) que toutes les personnes citées dans la

plainte jouissent de la présomption d'innocence et doivent jouir de toutes les garanties constitutionnelles relatives à un procès juste et équitable. « Dans ce sens, le PGR est appelé à instruire à charge et à décharge », a appuyé cette association, tout en appelant cette instance à veiller au respect des droits fondamentaux des personnes mises en cause notamment leur intégrité physique et morale. L'Asadho a également recommandé aux organisations des droits de l'Homme, de se mobiliser pour que les droits fondamentaux des personnes mises en cause soient respectés.

Un tsunami en vue

Plusieurs médias ont, en effet, à la suite de l'Agence France presse, révélé les noms de certains gouverneurs comme concernés par cette plainte du chef de l'Etat déposée par son conseiller Luzolo Bambi Lessa. Il s'agit de Moïse Katumbi, Alphonse Ngoy Kasanji, Alex Kande et Marcellin Cishambo respectivement gouverneurs du Katanga, du Kasai-Oriental, du Kasai-Occidental et du Sud-Kivu. Gustave Beya Siku, récemment éjecté du poste de directeur de cabinet du chef de l'Etat, a également été cité. Pour l'ex-ministre de la Justice, des droits humains et Garde des sceaux, Luzolo Bambi, cette accusation déposée au nom du chef de l'Etat s'est fondée sur plusieurs plaintes provenant des dé-



la salle d'une instance judiciaire.

nonciateurs dont s'est approprié le président de la République. Ces derniers feraient état, selon lui, des détournements de deniers publics et de corruption presque dans tous les secteurs de la vie nationale. « Le chef de l'Etat vient ainsi d'accomplir sa part de responsabilité. À la justice aussi d'accomplir la sienne », avait déclaré Luzolo Bambi, après le dépôt de cette plainte au PGR.

C'est dans cette optique que beaucoup présagent un tsunami dans les jours à venir. « Ce n'est évidemment qu'un début. L'on s'attend à un tsunami de forte amplitude. Que se passera-t-il, lorsqu'il sonnera l'heure d'éventrer le boa ? Ce sera le tsunami ! », a notamment souligné le journal Le Potentiel, dans son édition du 26 juin, notant que la liste de Luzolo Bambi comprendrait une cinquantaine de personnes dont les gros poissons du régime en place. Certains, par contre, craindraient que cette action saluée par tous se soit tournée en un règlement des comptes. Ce qui, selon eux, pourrait éventuellement conduire à un déballage total.

Lucien Dianzenza

NOUVELLE COMPAGNIE AÉRIENNE NATIONALE

Congo Airways se dote de deux Airbus A320

Les deux appareils achetés à la compagnie italienne Alitalia datent de 2007-2008.

En attendant son vol inaugural prévu au mois d'août, la compagnie aérienne nationale, Congo Airways, née des cendres des Lignes aériennes congolaises (LAC) vient d'acquérir deux Airbus A320 d'occasion. Ces appareils qui datent de 2007-2008, ont été achetés par le gouvernement auprès de la compagnie italienne Alitalia, a révélé l'Afp citant une source proche de la transaction. La nouvelle compagnie aérienne en gestation commencerait par desservir huit villes en RDC et passerait à quatorze destinations intérieures au bout de trois ans.

Ces deux acquisitions interviennent au moment où le gouvernement procède à la remise à niveau des infrastructures de transport aérien dans le pays. L'inauguration de la nouvelle aérogare et de la nouvelle tour de contrôle censées améliorer la sécurité aérienne et l'accueil des passagers à l'aéroport international de Ndjili est un pas vers la relance d'un secteur aérien en perte de confiance. Actuellement la quasi totalité des compagnies aériennes congolaises sont interdites dans les cieux européen et américain et sont fichées sur la liste noire de l'OACI.

Dépourvue de compagnie aérienne nationale, le pays ne doit son salut que grâce à la Monusco et le Programme alimentaire mondial (PAM) qui assurent l'essentiel du trafic aérien par des vols affrétés. Deux autres compagnies locales, en l'occurrence CAA et Korongo, toutes deux sur la liste noire des compagnies aériennes établies par l'UE (comme la cinquantaine de compagnies enregistrées dans le pays et dont la plupart n'assurent plus de vols), tentent, à leur manière, de combler le vide. L'on croit savoir que l'avènement de Congo Airways pourra booster le trafic aérien en RDC.

Alain Diasso

COMMERCE

Polémique autour du wax hollandais contrefait en Chine

Les wax Vlisco contrefaits qui inondent le marché africain posent de sérieux problèmes d'identification au grand dam de la firme hollandaise Vlisco qui a décidé de sévir.



Deux vendeuses de wax à Kinshasa

« Super wax ». Ce pagne prisé par les femmes congolaises en raison de sa qualité est actuellement au centre d'une vive controverse entre Vlisco et les femmes commerçantes de Kinshasa. La firme hollandaise est montée au créneau via ses avocats-conseil pour protester contre les pagnes contrefaits importés d'Asie utilisant ses dessins et caractéristiques, et revendus à vil prix à Kinshasa. Ces wax contrefaits qui inondent le marché, posent de sérieux problèmes d'identification aux clients. Pour Vlisco, il est hors de question d'utiliser ses motifs et design dans le but inavoué de flouer des âmes inconscientes sous couvert de sa marque déposée. Une raison qui tient la route lorsqu'on connaît la

hauteur des frais qu'engage cette société pour dédouaner ses pagnes, là où des importateurs de petit calibre déboursent peu ou presque rien.

Ce qui est présenté comme une concurrence déloyale a fini par dégénérer. Dans certains milieux des femmes commerçantes, il est fait état de la détermination de la firme hollandaise d'en découdre avec elles en utilisant la force répressive s'il en faut. Des personnalités politiques, militaires et judiciaires de grande influence seraient mises à contribution par Vlisco pour bloquer les importations des pagnes venus d'Asie, à en croire ces dames. Elles tiennent à leur commerce et entendent aller jusqu'au bout de leur combat. Réunies au sein de l'Association des femmes commerçantes (AFCOM-KIN), elles ont dernièrement improvisé un sit-in devant l'hôtel de ville, question de contraindre le gouverneur de la ville de Kinshasa à s'impliquer pour lever les contraintes auxquelles elles font face dans l'exercice de leur petit commerce. « Nous n'avons interdit à quiconque de ne pas vendre le super wax. Tout ce que nous dénonçons, c'est la copie de nos dessins et motifs », a indiqué une source proche de Vlisco.

Les femmes commerçantes croient avoir de bonnes raisons de tenir à leur commerce. Alors que dans les échoppes de Vlisco, la pièce se négocie autour de 150 dollars, elles cassent les prix offrant jusqu'à 12 dollars le pagne super wax. Elles déclarent aider leurs compatriotes, surtout les gagnés-petits, étant entendu que le pouvoir d'achat, à Kinshasa comme ailleurs dans le pays, laisse à désirer. Qu'à cela ne tienne. Une chose est vraie, c'est que les faux wax ne sont pas prêts à être éradiqués d'ici là sur le marché kinois au grand dam de Vlisco et de ses clientes.

A.D.

AMÉNAGEMENT DU TERRITOIRE

Des défis d'ici à l'an 2030

Parmi les grands chantiers à ouvrir dans le cadre de l'aménagement efficace du territoire national, l'on cite l'équipement du territoire national, l'amélioration des conditions et du cadre de vie de la population, la promotion des provinces et collectivités locales, le renforcement de l'intégration et la préservation de l'environnement.

Cette réforme de longue haleine exigera des solides partenariats politiques, financiers et techniques pour réussir la mise en oeuvre de la feuille de route élaborée par le Gouvernement de la République qui comporte plusieurs chantiers à ouvrir pour accompagner l'émergence de la RDC comme puissance régionale d'ici à l'an 2030.

Au niveau politique, le partenariat va impliquer plusieurs ministères et services gouvernementaux et administratifs. L'aménagement du territoire est une réforme reprise dans le DSCR-2. Par ailleurs, c'est une activité prévue dans le programme d'action du Gouvernement qui, en tant que premier partenaire, devra jouer un rôle majeur dans la mise en oeuvre et le financement de la réforme.

Du côté des partenaires financiers extérieurs dont le PNUD, l'ONU-Habitat, la Banque mondiale, l'USAID-WRI, la GIZ et la CTB, ils ont exprimé leur intention d'accompagner utilement l'ensemble du processus conformément à la feuille de route.

Avec cette réforme, tout l'espoir est de permettre à la RDC de se doter d'outils de coordination spatiale et de développement socio-économique capables de garantir les équilibres nationaux et provinciaux. Au-delà, il est aussi question de la sauvegarde des ressources de base et de l'utilisation optimale des moyens financiers alloués à chaque collectivité territoriale urbaine ou rurale. Il est important que l'État arrive à bien organiser le territoire national pour promouvoir la cohésion et la compétitivité économique du pays.

Laurent Essolomwa

INTERVIEW

François-Xavier Beltchika : « Le succès du dialogue est conditionné à certaines exigences impératives »

Le président du Congrès pour la démocratie et le progrès social (Cdps) et du Bureau exécutif de la Coalition des patriotes pour la République (CPR) aborde la question du dialogue en mettant un accent particulier sur les obstacles à franchir.

Les Dépêches de Brazzaville (LDB) : Une nouvelle fois, la question du dialogue s'impose comme une nécessité dans l'environnement socio-politique de la RDC. Comment le CDPS, votre parti politique, explique-t-il ce cycle de dialogues et concertations depuis 1990 ?

François-Xavier Beltchika (FXB) : Votre question appelle une réponse de principe et une réponse contextuelle. Du point de vue de principe, l'esprit du dialogue et de concertation procède des principes d'organisation et de fonctionnement d'un Etat Démocratique et Républicain. De plus, en ce qui nous concerne, - la RD-Congo -, il trouve ancrage dans l'organisation et le fonctionnement de nos sociétés traditionnelles, comme fondement de survie de celles-ci, dans le temps et l'espace, à travers les siècles. C'est toute la signification du concept de l'arbre à palabre africaine.

Dans les deux cas, il devrait permettre de prévenir et d'éviter - en société- aux relations entre divers partenaires, institutions et membres qui s'y meuvent d'éviter d'atteindre le point de blocage et/ou de rupture préjudiciable au bon fonctionnement de la société globale et de l'intérêt de la majorité de ses sujets par des remous et troubles que cela entraîne. Cependant, il faut savoir que le dialogue n'est pas une panacée. Son succès est conditionné à certaines exigences impératives sans lesquelles le même dialogue conduit au résultat tout à fait inverse. Il cultive et entretient la méfiance entre les partenaires. Il conduit aux relations et solutions de blocage. Il laisse entiers les problèmes non résolus qui,

cycliquement, ressurgissent en lame de fond, avec plus d'acuité que confère la valence ajoutée, - dans la durée -, des frustrations et de l'absence de perspective d'espoir positif.

L.D.B. : Pouvez-vous mieux expliciter ?

F.X. B. : Le degré élevé de niveau de conscience politique des divers partenaires - classe politique en général - et leur capacité à privilégier l'intérêt général : de la Nation collective et unie, de l'Etat républicain et du Peuple citoyen par rapport à celui personnel et/ou partisan, constituent, parmi d'autres, desdites exigences impératives.

Du point de vue de réponse contextuelle et particulière. Faute de répondre positivement à ces exigences impératives, les divers dialogues et concertations répétitifs dans le temps, en RD-Congo, accouchent d'une souris. Pire, ils placent globalement la Société, la Nation et l'Etat dans une posture de blocage permanent, fragilisant le fonctionnement normal des Institutions et perturbant continuellement tous les secteurs de la vie nationale. Ils éloignent la RD-Congo de la quête vers la marche qui lui donnerait les moyens effectifs de sa politique lui permettant d'améliorer les conditions d'existence d'une plus large couche de la population.

Aujourd'hui, ces conditions projettent sur le terrain l'image d'une fracture sociale, d'un côté, d'une infime minorité solidaire des jouisseurs des rentes situationnistes politico-militaro-économiques et des privilèges carriéristes, garants du système du front de statu quo ; et d'un autre côté, d'une majorité des exclus de la société, tenus en marge de distribution du revenu national du front implicite du changement.

L.D.B. : Pouvons-nous donc en conclure que cela constitue des véritables obstacles aux dialogues et concertations en RDC ?



François-Xavier Beltchika

F.X.B. : La pléiade des dialogues et des concertations en RD-Congo bute à cette problématique. Sinon, comment expliquer, en effet que : L'ensemble des résolutions pertinentes de la Conférence Nationale Souveraine soient restées sans lendemain, cas de la réforme de l'armée, de la police nationale et des services de sécurités, notamment, dont l'avènement de l'AFDL illustre les conséquences. Les consultations nationales du président Laurent Désiré Kabila n'aient pas eu des lendemains plus enchantés ?, illustrées par les rébellions du RCD et du MLC... Les résolutions du Dialogue Inter congolais de Sun City aient été appliquées d'une manière plutôt sélective privilégiant les intérêts partisans au lieu de ceux consensuellement convenus dans l'Accord Global. (Cas notamment de recensement de la population, de son identification, et de non-respect des séquences électorales, pendant que l'on disposait de suffisamment de temps pour ce faire ? : Aujourd'hui leurs conséquences nous attrapent ...) Même le 100ème des plus de six cents recommandations des concertations nationales ne soit encore appliqué ? et qu'il ait fallu attendre plus de 14 mois pour voir la recommandation du Gouvernement

de " cohésion nationale " être réalisée avec un remous le fragilisant ?

L.D.B. : Selon vous, quels sont les problèmes non résolus par les dernières Concertations nationales et qui doivent absolument être inscrits au programme du dialogue ?

F.X.B. : Sans éluder votre question, souffrez que j'ordonne différemment ma réponse par rapport à cette dernière, en commençant par la deuxième partie de votre préoccupation. Le contexte et la clarification des idées, justifient et expliquent ma démarche, compte tenu du débat que la question soulève dans l'opinion. Le dialogue devra répondre positivement aux exigences impératives ci-devant soulevées et soulignées, dans le chef des divers partenaires, pour garantir de sa bonne foi et de sa bonne fin dans la prise des décisions consensuelles conformes à l'intérêt général et dans leur mise en pratique sans violation de la constitution. Par ailleurs, il ne faut pas perdre de vue que nous venons d'une situation des élections de 2011 fortement contestées dont les remous n'ont pas fini de soulever des vagues jusqu'à ce jour. Depuis 2013, la majorité au pouvoir, à travers ses ténors et têtes pensantes s'appliquent, sans succès, à faire passer l'idée de la révision constitutionnelle visant, principalement, la remise en question des dispositions relatives à la durée et nombre des mandats du président de la République. Et pourtant, celles-ci sont verrouillées et déclarées non révisables par l'article 220 de la Constitution. Depuis un certain temps, le Front de rejet d'une telle initiative s'est élargi jusque dans certains rangs de la majorité au pouvoir. L'avant dernière tentative en date, celle de janvier 2015, de passer en force, par une disposition de la loi électorale créant de fait les conditions favorisant le prolongement du mandat du président de

la République, en conditionnant l'organisation des élections au recensement général préalable de la population - dont la réalisation nécessite au moins trois à quatre ans,- plantait et organisait l'enca-drement de cette prolongation, en violation de la Constitution.

L.D.B. : Et dans la suite de ces événements ?

F.X.B. : Tout le monde a en mémoire la réaction du peuple, souverain primaire, pour stopper nette cette démarche. Les 17, 18 et 19 janvier 2015, à Kinshasa comme à l'intérieur du pays, le peuple a fait la démonstration de sa souveraineté pour faire respecter sa volonté à tout le monde au prix du sacrifice suprême. Prenant acte de la détermination du peuple, le pouvoir a fait preuve d'une "sagesse" tardive et s'est plié à la volonté du souverain primaire en déclarant " Peuple, nous vous avons compris ; nous ne pouvons pas aller à l'encontre de votre volonté, les dispositions de l'alinéa 3 de l'article 8 de la loi électorale sont élaguées, calmez-vous " ! Cette déclaration fut traduite en quatre langues nationales répétées tout le long de la journée, à la chaîne de la radiotélévision nationale pour que nul n'en ignore le contenu. A 16 mois de la date constitutionnellement buttoir pour l'organisation de l'élection présidentielle on remet sur le tapis la question du dialogue inclusif que nous avons proposée, bien avant, en 2011, et plusieurs fois après 2011 sans être écouté ni par la majorité au pouvoir ni par une certaine opposition. En avril et juillet 2011 pour prévenir, éviter et redresser les faiblesses constatées dans le calendrier présenté par la CENI du Pasteur Ngoie Mulunda, alors président, nous avons proposé un dialogue en vue de dégager un consensus sur le calendrier et organiser des élections crédibles transparentes et apaisées, appuyé par un contre-projet d'un calendrier global...

Jeannot Kayuba

FÊTE DU 30 JUIN

Suspension du trafic des camions poids lourds à Matadi

Cette décision du gouvernement provincial du Kongo central vise à faciliter la bonne tenue des festivités commémoratives des cinquante cinq ans de l'indépendance du pays prévues dans la ville portuaire.

Le ministère provincial de Transport et voies de communication du Kongo central, Bob Bavuidi, a noté, le 24 juin, que l'entrée des camions poids lourds au Port international de Matadi sera suspendue à partir du 26 juin. « Le vendredi 26 juin à 22 heures (locales), les derniers véhicules poids lourds venant de Kinshasa ou d'ailleurs verront leur entrée suspendue au port de

Matadi. Samedi 27 à 22 heures, les derniers véhicules poids lourds se trouvant à l'intérieur des installations portuaires de Matadi quitteront le port de Matadi vers leurs destinations finales », a annoncé Bob Bavuidi sur radiookapi.net.

Par contre ce membre de l'équipe, Jacques Mbadu, a précisé que le déchargement des navires devrait se poursuivre. Mais ce que nous visons à éviter, a expliqué



Embouteillage causé par des camions remorques à Kinshasa

Bob Bavuidi, les encombrements avec des conséquences

sécuritaires qui peuvent avoir lieu pendant cette période de

festivités du 30 juin.

Le ministre provincial, qui a par ailleurs indiqué que tous les transporteurs et agences étaient informés de cette décision au cours d'une réunion tenue à Matadi, a affirmé que les différents services ont reçu des consignes précises afin que les tracasseries ne soient pas au rendez-vous, mais que simplement tous s'impliquent à la sécurisation de cette fête pour laquelle le président de la République et différentes personnalités feront le déplacement pour Matadi.

Lucien Dianzenza

DROITS DE L'HOMME

La torture reste proscrite en RDC

Le pays s'appuie, dans cette action, sur des instruments juridiques nationaux et internationaux qui interdisent en tous temps et en tous lieux, ces actes- considérés comme des antivaieurs les plus graves.

La RDC a commémoré, le 26 juin, lors d'une cérémonie officielle organisée dans la salle du Centre culturel Boboto, à Gombe, la Journée internationale de soutien aux victimes de la torture.

Au cours de cette journée, le ministre de la Justice, des droits humains et Garde des sceaux, Alexis Thambwe Muamba, a souligné la détermination du gouvernement congolais à bannir la torture- considérée comme une des antivaieurs les plus graves, en tous temps et en tous lieux, en RDC. « *La lutte contre la torture est devenue une norme constitutionnelle* », a-t-il souligné.

Le ministre a appuyé cette volonté gouvernementale par des

textes qui existent et qui régissent la vie au pays. Il s'agit de la Constitution de la République, la loi portant criminalisation de la torture promulguée par le chef de l'État, ainsi que d'autres textes internationaux ratifiés par la RDC. Le pays, a souligné Alexis Thambwe Muamba, a opté de déclencher une dynamique contre la torture considérée comme une situation aggravante de la détention illégale...

Pour le ministre de la Justice, des droits humains et garde des sceaux, en effet, les textes dont il a fait allusion n'ont pas été promulgués pour « embellir les archives ». Mais, plutôt, c'est un combat réel mené contre la torture. Citant les témoignages de certains détenus ainsi que la condamnation des policiers, militaires et autres agents des services de sécurité à des peines allant de six mois de prison à la condamnation à mort, Alexis Thambwe Muamba, a in-

sisté sur l'effectivité de ce combat mené contre la torture.

Un combat à mener par tous

Pour le ministre Luzolo Bambi, le combat contre la torture devra être mené par tous. Soulignant que la fermeté devra demeurer de mise face aux criminels, le ministre a, par ailleurs, indiqué que cela devra se faire dans le respect des droits humains.

De son côté, le directeur du Bureau conjoint des Nations unies aux droits de l'Homme (BC-NUDH), Jose Maria Aranaz, qui a brossé un tableau peu reluisant de la situation des droits de l'Homme en RDC, a appelé le gouvernement à l'application de la politique de la tolérance et des poursuites contre les acteurs des actes de torture.

Soulignant que la torture était une pratique honteuse, le nouveau directeur du BCNUDH a rappelé certaines recommanda-



Les messages de la journée arborés sur des T-shirt portés par les activistes des droits de l'homme/photo Adiac.

tions du secrétaire général des Nations unies dont une protection spéciale pour les défenseurs des droits de l'Homme.

Plusieurs activistes des droits de l'homme dont les membres de l'Assistance aux personnes vulnérables et enfants du Congo (APVEC-ONGDH) étaient présents dans cette salle. Le président coordonnateur de cette association, Grégoire Maick Lukadi, a salué cette volonté du gou-

vernement de proscrire la torture sur toute l'étendue du pays mais, il l'a, par ailleurs, appelé à traduire cette volonté en acte « *afin de faire régner en tous temps et en tous lieux, les droits fondamentaux de la personne humaine* ». Cet activiste a également lancé un appel à ses pairs en vue des actions en synergie pour bannir définitivement la torture sur l'étendue de la RDC.

Lucien Dianzenza

DROITS DE L'ENFANT

L'Unicef s'engage contre toutes les violations

L'Unicef en collaboration avec le Groupe de Travail Technique Conjoint (GTTC) lance une campagne de sensibilisation du 26 juin au 26 juillet à travers toute la République. L'opération vise la célébration des 10 ans de lutte contre les violations graves des droits des enfants en période de conflits armés ainsi que la commémoration du 10ème anniversaire de la Résolution 1612.

Cette résolution a été adoptée par le Conseil de Sécurité des Nations unies le 26 juillet 2005. Elle établit le Mécanisme de surveillance et de communication de l'information (MRM), concernant six violations graves des droits de l'enfant. Il s'agit du recrutement ou de l'utilisation d'enfants par les parties en conflits, des meurtres et mutilations d'enfants, du viol d'enfants ou autres actes graves de violence sexuelle, de l'enlèvement, des attaques dirigées contre les écoles et les hôpitaux et des restrictions d'accès humanitaire. Le programme de cette campagne d'un mois prévoit plusieurs activités qui seront organisées dans tout le pays. Ces activités concernent la diffusion de spots, la production d'émissions, des représentations de théâtre et l'organisation de rencontres de presse. Pendant cette campagne de sensibilisation, souligne un communiqué de l'Unicef, les enfants en provenance de l'Ouest, l'Est et du Sud de la RDC vont, au cours d'un atelier, discuter du Mécanisme de surveillance et de communication de l'information sur les violations graves des droits de l'enfant en temps de conflits armés en RDC. Cet atelier permettra aux enfants d'exprimer leurs opinions et de contribuer efficacement à la promotion de leurs droits, en général, et ceux en temps de conflit, en particulier.

Notons que la mise en œuvre en RDC depuis août 2006 du Mécanisme de surveillance et de communication de l'information sur les violations graves des droits des enfants dans les conflits a permis



UNICEF milite pour le respect des droits de tout enfant

des progrès considérables. On cite notamment la signature en 2012, du Plan d'action pour la lutte contre le recrutement et l'utilisation d'enfants ainsi que les autres violations graves des droits de l'enfant par les forces armées et les services de sécurité de la RDC.

Mais ceci n'est pas encore suffisant. En 2014, 855 enfants ont été documentés comme des victimes directes de conflits armés. À ce chiffre, il faut ajouter une estimation d'au moins 31.000 enfants dont l'éducation a été affectée par les mêmes conflits, 19 hôpitaux attaqués et 7 cas de refus d'aide humanitaire.

L'UNICEF apporte son soutien aux programmes d'assistance aux enfants y compris ceux victimes de conflits armés dans des domaines comme la santé, la nutrition, l'eau, l'hygiène et l'assainissement, l'éducation et la protection.

Le Groupe de Travail Technique Conjoint (GTTC), composé du Gouvernement de la RDC, de la MONUSCO et de l'UNICEF ainsi que d'autres partenaires, a pour objectif d'assurer la mise en œuvre du Plan d'Action pour mettre fin aux violations graves des droits des enfants en situation de conflits armés.

Aline Nzuzi

FONDS POUR L'INCLUSION FINANCIÈRE DE LA RDC

La branche financière opérationnelle

Le lancement officiel des activités du FPM SA, le 24 juin 2015, marque une tournure majeure pour cet important acteur du secteur financier qui devient désormais plus autonome.

Au départ, entre 2007 et 2010, il ne s'agissait que d'un programme visant précisément la réduction de la pauvreté via les très petites entreprises. Puis le FPM ASBL est né en 2010. Durant 3 années, il s'est occupé spécifiquement de l'assistance technique. Enfin, en juin 2014, il y a eu une structure dédiée au financement : le FPM SA.

Créé en septembre 2014, le FPM a tenu rapidement son premier conseil d'administration et déposé son dossier d'agrément auprès de la Banque centrale du Congo (BCC). Avec ce nouveau-né dans le secteur financier, la RDC dispose pour la première fois d'un fonds d'investissement par lequel les banques, les institutions de micro-finance et coopératives d'épargne pourront se refinancer au lieu de recourir à l'aide et aux prêts des partenaires au développement. D'ailleurs son cabinet conseil, en l'occurrence le CEO INCOFIN, est convaincu que le FPM pourra jouer le rôle de plate-forme pour les financements internationaux en faveur des institutions financières de la RDC.

Pour le gouverneur de la BCC, Déogracias Mutombo, cette nouvelle société montre combien le pays a évolué après 14 années de croissance économique ininterrompue. Il est important aujourd'hui de mettre tout en œuvre pour en assurer les effets sur la population. Selon lui, le FPM pourra jouer un rôle important dans le développement du secteur financier avec son approche pragmatique d'autant plus qu'il s'observe, a-t-il ajouté, un déficit de bons projets. Et l'entrepreneuriat local pourra bénéficier ainsi des financements destinés à cette seconde branche du FPM.

Avec seulement la structure ASBL du Fonds pour l'inclusion financière de la RDC (FPM) spécialisée davantage dans l'assistance technique, il était difficile de développer le financement. Le FPM a pu mettre sur pied sa deuxième filiale, le FPM SA, qui est une société dotée d'une forme juridique privée. En effet, il s'agit d'une société financière dirigée par un directeur général, Carlos Kalambay. Celui-ci a profité de la cérémonie pour présenter les autres membres de son équipe. Il y a ainsi un effort de faire travailler en synergie les deux structures, c'est-à-dire la partie financement et la partie assistance technique. D'ailleurs, elles partagent les mêmes bureaux, la même vision et une mission complémentaire.

En clair, après avoir renforcé la capacité des petites entreprises, il est désormais envisagé de leur accorder le financement nécessaire à leur développement. 2015 sera l'année opérationnelle du FPM SA, avec les premiers financements. Au cours de cette journée de lancement des activités du FPM SA, plusieurs allocutions ont permis de retracer le parcours. Le gouverneur de la Banque centrale du Congo, a fait personnellement le déplacement du FPM pour y prendre une part active. En effet, son institution a accordé l'agrément dans les délais permettant une avancée majeure dans la stratégie du FPM.

Laurent Essolomwa

CINÉMA À GOMA

SKIFF 2015 célèbre les héros méconnus dans le climat de conflits à l'Est de la RDC

Les préparatifs de la dixième édition du Salaam Kivu International Film Festival (SKIFF) prévue du 3 au 12 juillet à Goma dans la province du Nord-Kivu sont dans la phase ultime.



Logo officiel du Skiff 2015 à Goma

Organisateur du Festival, le Centre Culturel Yole! Africa, en collaboration avec des divers partenaires internationaux (Stichting Doen, Internationale Postcode Loterij, The University of North Carolina at Chapel Hill (USA), Cultures of Resistance Network, Monusco, Afrika Filmfestival, Alkebu Film Productions, etc), a mis tout en œuvre pour la réussite du plus ancien festival international du film en RDC. On note que le SKIFF rassemble jusqu'à quinze mille personnes. L'événement se présente comme une protestation non-violente contre la guerre, les invasions rebelles, et l'instabilité politique. Le but du festival est d'attirer l'attention mondiale dans l'Est de la RD-Congo, spécifiquement sur la créativité inspirante et les initiatives locales qui ciblent les problèmes urgents de la région.

Le thème du SKIFF 2015, « Muda wa masujaa » en swahili (Les héros méconnus) a été choisi afin de mettre en lumière le travail prodigieux des Congolais dont les immenses sacrifices pour le bien de la nation passent souvent sous silence dans le climat actuel de guerre et de corruption. Pour reconnaître l'excellence congolaise, le SKIFF 2015 présentera trois prix.

Il s'agit du Prix « Lumumba », qui sera décerné à une personne qui démontre un leadership extraordinaire et non-violent dans le domaine des droits de l'Homme ; du Prix « Uwakili », qui va honorer une personne qui se distingue dans la poursuite de la connaissance intellectuelle ou scientifique ; et enfin du Prix « Sankofa », qui sera attribué à une personne qui met son prestige au service d'une grande cause.

Programme de l'événement

Le SKIFF 2015 comprendra un panel passionnant d'invités internationaux et de premières artistiques. Ainsi, les festivaliers vont assister à la première exposition en Afrique de « The Enclave » du photographe irlandais Richard Mosse. Il y aura aussi la première projection africaine du documentaire « Virunga » du cinéaste britannique Orlando Von Einsiedel et nommé aux Academy Awards. Cette projection sera suivie d'un panel de discussions avec le réalisateur, le producteur, et l'équipe de tournage. Il est aussi prévu un atelier de production de film avec le cinéaste réputé canadien Mathieu Roy, ainsi que la première d'une performance de l'acteur et metteur en scène congolais Jean Shaka Tshipamba. Le programme des activités de la dixième édition du SKIFF prévoit par ailleurs une série de conférences avec Dr. Mark Katz, professeur émérite à l'UNC Chapel Hill (Etats-Unis) et directeur de Next Level, Hip Hop Diplomacy Project. Un atelier sera animé sur le leadership avec le célèbre leader communautaire congolais Samuel Yagase, alors que le cinéaste ougandais Donald Mugisha supervisera un autre atelier de réalisation de films. Trois autres ateliers figurent dans le programme des activités du SKIFF 2015, notamment, sur la musique avec l'animateur et militant américain Pierce Freelon, sur le Filmscoring avec le musicien et producteur américain Joshua Vincent, et enfin sur la danse avec le danseur américain de Hip Hop Frank Perez. Afin, le rappeur congolais Alesh s'invite également au SKIFF avec une performance fort attendue.

Le SKIFF est organisé par Yole! Africa, un centre culturel qui va fêter le quinzième anniversaire de sa création pendant le Festival. Fondé en 2000 par le cinéaste et activiste congolais de renom Petna Ndaliko Katondolo, Yole! Africa est une organisation sans but lucratif qui offre des formations aux jeunes du Nord-Kivu, particulièrement de Goma, dans la production vidéo numérique, la production musicale et audio, le journalisme, l'informatique, et la danse. Le Centre accueille des milliers de jeunes chaque année, déterminé à offrir aux jeunes générations la pensée critique, la formation pratique et les modèles éducatifs alternatifs.

Coproduit du SKIFF, Alkebu Film Productions, une société internationale de production cinématographique basée dans l'Est du Congo, avec pour mission de défier les stéréotypes négatifs sur l'Afrique qui caractérisent souvent la couverture médiatique des conflits en cours sur le continent. Aussi Alkebu Film Productions organise-telle des ateliers, des projections de films, et des échanges internationaux au cours du SKIFF.

Martin Enjimo

51° COUPE DU CONGO-PHASE FINALE

Des sanctions contre FC Renaissance du Congo

Le comité d'organisation de la phase finale de la 51e Coupe du Congo de football à Lubumbashi n'a pas pris beaucoup de temps pour statuer sur l'issue du match arrêté avant la fin du temps réglementaire entre FC Renaissance du Congo et OC Bukavu Dawa. Des joueurs ont été sanctionnés, ainsi que le tuteur du club Orange de Kinshasa.

La rencontre de la deuxième journée du groupe

A de la phase finale de la 51e Coupe du Congo de football entre le FC Renaissance du Congo (Kinshasa) et l'OC Bukavu Dawa (Sud-Kivu) s'est achevée, le jeudi 25 juin 2015 au stade TP Mazembe de Lubumbashi, dans la confusion totale. Après le but de Benoit Paluku à la 70^e minute pour Bukavu Dawa alors que Renaissance du Congo évoluait en infériorité

numérique après les expulsions de deux de ses joueurs, l'arbitre de la partie et ses assistants ont été pris à partie par les joueurs du club Orange de Kinshasa qui les ont accusés de partialité. Et la rencontre a été arrêtée. Le pasteur et évêque Pascal Mukuna a déclaré à la fin du match que son équipe est victime des arbitres kamikazes venus influencer sur le sort de



Les joueurs du FC Renaissance du Congo au stade TP Mazembe à Lubumbashi

la compétition car le vainqueur de la Coupe du Congo était connu d'avance.

Les sanctions par rapport à l'issue du match n'ont pas tardé. Dans la soirée, les organisateurs de la Coupe du Congo ont suspendu à titre préventif quatre joueurs reprochés d'avoir commis des actes d'agression sur les officiels du match, notamment, l'arbitre central, l'arbitre protocolaire et le commissaire au match. Les quatre joueurs sanctionnés sont Atigabo,

Djuma, Katuka et Kitenge. Le tuteur du club,

Pascal Mukuna, est aussi suspendu préventivement à cause des propos jugés discriminatoires, mensongers, et incitation à la haine. Le dossier de ces mesures va être examiné à la Fédération congolaise de football association (Fecofa), organisatrice de la Coupe du Congo de football.

M.E.

FOOTBALL-TRANSFERT

Comme Mulumbu, Mbokani s'engage avec Norwich City

Pressenti à Malaga en Espagne, et aussi ailleurs en Europe, Dieumerici Mbokani a finalement choisi le championnat anglais en signant, à 29 ans à Norwich City, où il rejoint son coéquipier en sélection rd-congolaise, Youssouf Mulumbu.



Dieumerici Mbokani

L'attaquant international rd-congolais, Dieumerici Mbokani vient de s'engager avec la formation de Norwich City, club nouvellement promu en Premier League anglaise. Norwich City a racheté le contrat qui liait le Congolais de 29 ans à Dynamo Kiev avec une somme de 5,5 millions de Livres Sterling.

On est tenté de croire que le milieu international congolais et capitaine des Léopards, Youssouf Mulumbu aurait joué un rôle dans l'arrivée de Mbokani du côté de l'Angleterre. En effet, Youssouf Mulumbu -qui était en fin de contrat avec West Bromwich Albion où il jouait depuis 2009- a lui aussi signé il y a quelques jours chez ce promu en D1 anglaise. Et Mbo-

kani qui a déclaré une fois dans la presse son désir de jouer en Angleterre à l'opportunité de faire valoir tout son talent alors qu'il s'approche progressivement vers la fin de sa carrière.

Le joueur est parti de Dynamo Kiev où il était même écarté du groupe professionnel suite à un conflit ouvert avec l'entraîneur du

club ukrainien. Le président sportif de Dynamo a tenté en vain de convaincre le joueur de rester à Kiev. Mais sans succès. L'ancien buteur de Belor AC et Mazembe au pays, passé par Standard de Liège et Anderlecht en Belgique, Monaco en France et Wolfsburg en Allemagne tenait à changer d'air, lui qui a très peu joué à Dynamo Kiev. Et le challenge anglais l'a toujours tenté.

Dieumerici Mbokani a fait partie de l'épopée des Léopards (du capi-

taine Youssouf Mulumbu qui a joué le premier match de groupe contre la Zambie avant de se blesser en deuxième journée contre Cap-Vert) en phase finale de la Coupe d'Afrique des nations en 2015 en Guinée. La RDC s'est adjugé la médaille de bronze, et Dieumerici Mbokani s'en est sorti avec trois buts, figurant dans l'équipe type de la CAN 2015 selon les experts de Canal+. Il a donc un défi à relever en débarquant en Premier League anglaise de manière à éviter un flop comme à Monaco où il n'avait inscrit qu'un but, en moins de dix apparitions et aucun but lors de son passage en Bundesliga (D1 Allemand).

M.E.

HUMEUR

Quand des partis fantômes ne sont visibles qu'à la veille des événements !

Par parti politique, nous entendons toute association organisée qui rassemble des citoyens unis par une philosophie ou une idéologie dont elle recherche la réalisation, avec comme objectif la conquête et l'exercice du pouvoir. C'est donc une organisation au service d'une idée. La vie normale d'un parti politique suppose l'animation et la redynamisation de toutes ses instances, de la base jusqu'en haut. Alors, il serait ironique de dire qu'un parti politique mène une vie normale lorsqu'il ne se retrouve pas dans ce tableau que l'on vient de peindre.

Ceci étant, que peut être le principal critère d'un parti politique fantôme ? Le premier serait sans doute l'hibernation politique sur toute la ligne. S'ajoutent, pêle-mêle, d'autres critères comme le manque de siège, l'absence de réunions, meetings et assemblées générales et, surtout, la non tenue des congrès.

Pourtant, sans gêne aucune, lorsqu'un événement politique pointe à l'horizon, on sent un frémissement chez ces « partis fantômes » qui passent sur les médias, en déclarant haut et fort qu'ils sont représentés sur toute l'étendue du territoire. Or, à bien y regarder, ils n'ont ni conseillers départementaux ou municipaux, ni députés, ni sénateurs. Pire, parfois aucun idéal à défendre. Ce sont de vrais partis politiques de « sommeil ».

À dire vrai, si la loi sur les partis politiques statue sur le nombre des membres ou militants, de nombreux partis auraient déjà perdu leur « nature ». Tenez ! Quelques questions test suffisent pour évaluer ces partis et les soumettre au verdict populaire. « Quel est le président du parti X ? », « Depuis sa création, ce parti a-t-il déjà organisé un congrès ? », « Combien de militants actifs ou physiques compte ce parti ? »

Ces questions nous le disons sans le moindre risque de nous tromper auront des réponses qui laisseraient à désirer. Car l'émission de Radio-Congo, « Face aux auditeurs » nous donne de la matière lorsqu'il y a quelques questions sur la vie de certains partis.

Pourquoi alors ces partis politiques qui n'ont pour existence que la liste d'enregistrement ne se fonderaient-ils pas dans les grands partis ? Car sur douze départements, lorsqu'un parti n'est représenté nulle part, on peut se demander sur sa légitimité.

Derrière cette légitimité, nous entendons la popularité, ce qui est différent de la légalité.

S'il nous était permis d'ironiser, pourquoi alors diable, autant de partis politiques fantômes, alors que tous, semble-t-il, prônent le bien être social ?

Donc il est temps que les « partis fantômes » intègrent des grands ensembles politiques. Ceci leur évitera l'extinction.

Faustin Akono

JOURNÉE MONDIALE DE L'ENVIRONNEMENT

Le Kouilou célèbre l'événement en différé

La dite journée a été célébrée le jeudi 25 juin à Loango, siège de la préfecture du Kouilou. Fidele Dimou et Lucien Ekou, respectivement préfet du département du Kouilou et directeur départemental de l'environnement de ce département ont participé à la cérémonie accompagnés des représentants des associations de l'environnement et de divers invités.

Invitant ainsi les participants à se conformer au thème de cette journée pour l'année 2015 à savoir, « Sept milliards de rêves. Une seule planète. Consommons avec modération », Lucien Ekou a indiqué que ce thème exhorte à l'ensemble de l'humanité à consommer dans les limites que la planète offre. « Ceci est la seule stratégie possible afin d'assurer un avenir sain et prospère grâce auquel, les rêves pourront être réalisés. La prospérité humaine ne doit pas avoir pour prix la survie de la planète terre. Un mode de vie durable consiste à faire plus et mieux avec moins. Il s'agit de savoir que l'augmentation de l'utilisation des ressources naturelles et les impacts environnementaux liés ne sont pas un sous-produit nécessaire de la croissance économique. Consommons avec modération afin de concilier le développement économique avec le développement durable », a-t-il déclaré.

Il a aussi souligné les divers programmes et activités entreprises au Congo dans le cadre de cette journée notamment, l'élaboration et l'adoption en 1996 du Plan national d'action pour l'environnement (Pnae), la publication du décret 2009/415 du 20 novembre 2009 fixant le champ d'application, le contenu et les procédures des études, notices d'impact environnemental et social en République du Congo, la mise en place à la direction générale de l'environnement, de la commission interministérielle, chargée de valider les EIES,

la conservation de la biodiversité et la création des aires protégées et autres.

Clôture son propos, Lucien Ekou a déploré les différents modes de consommation et production humaine participant à la destruction ou à l'épuisement des ressources naturelles sur la terre dans le domaine de l'eau, de l'énergie, et de l'alimentation.

Pour sa part, le Préfet Fidèle Dimou a noté



Tribune officielle de la cérémonie

que malgré quelques difficultés rencontrées en matière d'assainissement de l'environnement, la République du Congo a commencé depuis 1962 à se préoccuper des problèmes environnementaux, dix ans avant la conférence de Stockholm sur l'environnement. « La gestion durable de l'environnement est devenue une préoccupation majeure pour le Gouvernement de la République » ? a-t-il rappelé.

La célébration de la dite journée a été également caractérisée par la mise en scène d'une pièce théâtrale suivie de la projection des différents vidéos sur la lutte contre l'insalubrité et l'impact des changements climatiques sur la vie de l'homme. Le 5 juin de chaque année, cette journée est célébrée par la communauté internationale. Celle-ci a été promulguée en 1972 par le Programme des Nations unies pour l'environnement (Pnuue) à l'occasion de la conférence des Nations unies sur l'environnement tenue à Stockholm en Suisse.

F.A.

VIE ASSOCIATIVE

Mise en place du réseau africain des journalistes pour la promotion de l'économie verte

Au sortir du 6^e forum international sur le Green business tenu en mai dernier à Pointe-Noire, les journalistes avaient décidé de se réunir en réseau pour ne plus être en marge des activités concernant l'économie verte. Une réunion a ainsi été organisée le 12 juin à la Chambre de commerce de Pointe-Noire pour mettre en application cette recommandation.

La mise en œuvre du réseau, le plan d'action, la dénomination et les objectifs à atteindre ont été les différents points à l'ordre du jour de la réunion dirigée par Carine Ibombo Oyoma.

Vulgariser les initiatives de l'économie verte et se constituer en force de proposition sur l'économie verte est le principal objet du réseau dont les buts sont entre autres : organiser le renforcement des capacités des journalistes, membres du réseau, sur l'économie verte,

créer les supports de communication sur l'économie verte par les canaux de la presse (télé, radio, presse écrite), promouvoir les échanges avec les autres réseaux s'occupant des questions environnementales, plaider pour la participation des membres du réseau aux grands rendez-vous nationaux et internationaux, contribuer à l'animation des supports de communication sur l'économie verte sur le forum Green business.

En attendant l'organisation de l'assemblée générale constitutive, le Réseau africain des journalistes pour l'économie verte (RAJEV) a mis en place un bureau provisoire de sept membres dirigé par Christian Massamba, attaché de presse à la Chambre de commerce de Pointe-Noire. Carine Ibombo Oyoma, journaliste à la télévision congolaise est la vice présidente. Peggy Ponio Hossie, journaliste à Télé Congo Pointe-Noire et Serges Patrick



une vue des journalistes lors de la présentation du Forum Green business par D.S. Mavouenzela crédit photo «Adiac»

Mankou, de Terre Africa sont respectivement rapporteur et rapporteur adjoint. Le président d'honneur en est Didier Sylvestre Mavouenzela, président de la Chambre de commerce de Pointe-Noire. La participation des journalistes à la 21^e Confé-

rence des Nations sur le climat (Cop 21) qui se tiendra en décembre prochain à Paris a également été évoquée lors de la réunion. Un plaidoyer devra être fait pour les accréditations des membres dudit réseau à cette conférence. Ce réseau est ap-

pelé à s'étendre aux journalistes des pays de l'Union africaine.

La prochaine réunion est prévue pour ce 25 juin à la Chambre de commerce avec pour ordre du jour la mise en forme des statuts et règlement intérieur.

Hervé Brice Mapouya.

HANDBALL

Les travaux du Conseil fédéral et le congrès du travail décalés d'un jour

Prévus initialement le 28 juin à Pointe-Noire, le conseil fédéral de handball et le congrès du travail se tiendront finalement ce 29 juin en marge de la 46e édition du championnat national de handball qui se déroule depuis le 20 juin dans la ville océane.



Un extrait du duel Asel/Abosport «Ghislain»

Le calendrier du championnat national de handball a été légèrement modifié par les organisateurs pour des raisons techniques, d'après une décision prise le 26 juin par la Fédération congolaise de handball (Fécohand).

Ce calendrier prévoyait la tenue du conseil fédéral et du congrès de travail le 28 juin avant les demi-finales hommes et dames mais, pour permettre aux équipes finalistes de souffler un jour, les travaux qui permettront aux acteurs de handball congolais de prendre des grandes décisions sur la bonne marche de leur discipline ont été reportés au 29 juin. En effet, les demi-finales hommes et dames prévues à cette date ont été ramenées au 28 juin tandis que les finales se disputeront le 30 juin comme prévu au départ.

Souignons par ailleurs, que les combi-

naisons des demi-finales dames ont été connues le 26 juin au stade Enrico à l'issue des derniers matches de poule Etoile contre Inter club, 31-27 et Asel -Abo sport, 32-29. Etoile du Congo, premier du groupe B à Abo sport deuxième du groupe A et Asel premier du groupe B à Inter club deuxième du groupe A. Cependant, l'équipe de Cheminots, troisième du groupe B après sa victoire contre Cara, 24-21 jouera la cinquième et la sixième place contre Patronage également 3e du groupe A. Cara termine dernier au classement général après 3 défaites en 3 matches.

En version masculine, les combinaisons des demi-finales seront connues à l'issue des derniers matches de poule qui opposeront, Diables-Noirs-Inter 2 et Patronage- Munisport ce 27 juin.

Charlem Léa Legnoki

Le Forum sur l'entrepreneuriat a réuni mille participants

« Quelles opportunités pour la création et le développement de mon entreprise ? », tel est thème de ce forum organisé par l'Association Pointe-Noire industrie (APN), en partenariat avec l'Institut européen de coopération et de développement (IECD) avec l'appui de l'Union européenne (UE).

Armand Bienvenu Voudibio et Saskia de Lang, respectivement directeur de cabinet de la ministre des Petites et moyennes entreprises et ambassadeur de l'Union européenne accompagnés de divers représen-

programmes nationaux d'appui aux TPE et PME. S'exprimant au cours de cette rencontre, les organismes de crédit ont insisté sur les critères d'éligibilité au crédit et les lacunes récurrentes des dossiers de demande de crédit des TPE et PME. Ils ont noté le déficit de crédibilité des états financiers, le flou dans le business plan, le peu d'intérêt pour l'autofinancement et autres. Kibelolo Massika de l'APN a signifié que « Ce forum intervient dans un contexte singulier, celui de l'exploitation tous azimuts



Tribune officielle des travaux

tants d'associations économiques et invités ont pris part à la cérémonie.

Ainsi, ce forum qui a connu la participation de plus de mille participants a été marqué par diverses conférences portant sur le dispositif d'appui mis en œuvre par l'APNI et l'IECD, l'appui financier aux Très Petites Entreprises (TPE) et Petites et Moyennes Entreprises (PME), les services publics et

des leviers de consolidation de l'économie congolaise à travers sa diversification »

Pour leur part Saskia de Lang et Armand Bienvenu Voudibio ont rappelé aux entrepreneurs leur rôle en vue de créer des emplois et des richesses et l'intérêt de la fortification des liens entre le secteur public et le secteur privé.

Séverin Ibara

INFORMER, ANALYSER, DIFFUSER, RAYONNER

L'agence d'information du Bassin du Congo un acteur économique majeur à vos côtés



* CONNECTEZ-VOUS
www.lesdepechesdebrazzaville.fr
www.adiac-congo.com

LES DÉPÊCHES DE BRAZZAVILLE

CONTACTEZ NOUS

84, boulevard Denis-Sassou-N'Guesso
 Brazzaville - République du Congo
regie@lesdepechesdebrazzaville.fr





LE MOMENT
DE VIVRE TON RÊVE.
C'EST MAINTENANT.

africa.airtel.com



Ocean Agency

YAYA TOURÉ | JOUEUR AFRICAIN DE L'ANNÉE




MINISTÈRE DES POSTES ET TÉLÉCOMMUNICATIONS
Central African Backbone
 Communication Infrastructure and Technology
CAB – CIT – Congo / Projet N°49740 – CG
 Unité de Coordination du Projet



AVIS A MANIFESTATION D'INTERET N°003/MPT/2015/UCP/CAB

RECRUTEMENT D'UN CONSULTANT INDIVIDUEL EN CHARGE DE LA STRUCTURATION DU PARTENARIAT PUBLIC PRIVE POUR LA GESTION DES INFRASTRUCTURES OPTIQUES DU PROJET CAB

I. Contexte

La République du Congo a signé un accord de prêt avec l'Association Internationale de Développement (IDA) pour la mise en œuvre de la troisième phase du programme sous régional Central African Backbone composante République du Congo, et à l'intention d'utiliser une partie du montant de cet accord de financement pour effectuer les paiements au titre du contrat suivant « recrutement d'un (e) consultant (e) individuel en charge de la structuration du Partenariat Public Privé pour la gestion des infrastructures optiques du Projet CAB »

II. Objectif de la mission du consultant

Le principal objectif est d'assister le Gouvernement dans la mise en œuvre d'une structuration de Partenariat Public Privé, dans le cadre de la gestion des infrastructures de télécommunications du CAB et de le Conseiller tout au long de sa mise en œuvre du contrat avec le gestionnaire des infrastructures en construction.

III. Description de la mission et des résultats attendus

1. Le principe de PPP est acquis pour l'ensemble des ressources appartenant à l'Etat.

2. Au terme d'une analyse technique, économique et juridique détaillée du contexte précédée par une collecte d'information, de benchmark, puis des rencontres avec les acteurs clés, le Consul-

tant proposera au moins deux scénarii les mieux adaptés au contexte du Projet, qui sera soumis à l'appréciation du gouvernement congolais.

3. Le Consultant proposera le type de partenaire sur la base des capacités techniques et financières pour assurer l'exploitation.

4. Le Consultant proposera la forme juridique, dans laquelle évoluerait ce PPP, tout définissant les rôles et missions de chaque acteurs impliqués.

5. Le Consultant, ensemble avec le gouvernement, devra fixer le périmètre du PPP tout proposant des évolutions dues au développement du secteur.

6. Le Consultant devra proposer des scénarii sur le mode, complémentaire, de financement à celui déjà réalisés par l'Etat congolais. Principalement pour les liens à construire, des propositions d'investissement et de co-financement devront être soumis au Gouvernement.

7. Le Consultant devra mettre à la disposition du Gouvernement Congolaise, les outils d'appréciation de l'appétence des potentiels partenaires. A cet effet, il proposera les meilleurs montages pouvant générer un intérêt immédiat des partenaires afin d'attirer suffisamment de candidature.

Cette consultation mettra en évidence les différents risques d'une décorrélation avec le

déploiement d'autres infrastructures de télécommunications financées par l'Etat.

IV. Profil du consultant

Le candidat devra mettre à disposition de l'UCP un savoir dûment qualifiés confirmé par des références avérés et répondent aux critères suivants :

- Etre moins diplômé d'une grande école ou disposé d'un BAC+5 d'université en droit ;
- Avoir une expérience significative dans le secteur des Télécommunications et particulièrement dans le secteur des réseaux de transmission en fibre optique ;
- Avoir une expérience dans le montage des entreprises de Télécommunication et ayant une bonne connaissance des secteurs Publics et Privés Congolais ;
- Avoir une expérience dans la structuration de PPP en Afrique ou une expérience de développement ou création de société de Télécommunication d'envergure internationale ;
- L'expertise juridique et la maîtrise des textes en vigueur en matière d'entreprises publiques sera fortement appréciée ;
- Justifier de réalisation des projets d'initiatives publique et privée dans le secteur de réseaux des Télécommunications ;
- Avoir une maîtrise du marché de télécommunications du Congo.

V. Durée de la mission :

La durée de la mission est prévue pour quatre (4)

mois maximum à compter de la date signature du Contrat.

VI. Dépôt des candidatures

Les candidats peuvent obtenir des informations supplémentaires à l'adresse indiquée ci-dessous de 8h00 à 12h00 et de 14h00 à 16h00 (heure locale).

Le dossier de candidatures comprenant : une lettre de motivation, le curriculum vitae et les copies de diplômes doit être déposé sous plis fermé ou envoyés par courrier électronique à l'adresse ci-dessous au plus tard le 14 juillet 2015 à 16H00.

Il doit être transmis avec la mention « recrutement d'un(e) consultant (e) individuel en charge de la structuration du Partenariat Public Privé pour la gestion des infrastructures optiques ».

Contact

Monsieur le Coordonnateur du Projet CAB-CIT
Rue LOCKO Isaac, derrière l'Ambassade des Etats Unis.
BP. 1420
Tél. (242) 06 835 00 41
E-mail: contact@cabcongo.org
Site web : www.cabcongo.org
Centre-ville / Brazzaville-CONGO

Fait à Brazzaville, le 25 juin 2015

Le Coordonnateur p.i

Yvon-Didier Miehakanda

AVIS A MANIFESTATION D'INTERET N° 004 / MPT/2015/UCP/CAB

RECRUTEMENT D'UN CABINET CONSEIL DU GOUVERNEMENT POUR LE RECRUTEMENT D'UN OPERATEUR EN CHARGE DE LA GESTION ET COMMERCIALISATION DU RESEAU DE TELECOMMUNICATION EN FIBRES OPTIQUES DU PROJET CAB

La République du Congo a signé un accord de prêt avec l'Association Internationale de Développement (IDA) pour la mise en œuvre de la troisième phase du programme sous régional Central African Backbone composante République du Congo, et à l'intention d'utiliser une partie du montant de cet accord de financement pour effectuer les paiements au titre du contrat suivant « recrutement d'un cabinet conseil du Gouvernement pour le recrutement d'un opérateur en charge de la gestion et la commercialisation du réseau de télécommunication en fibres optiques du Projet CAB »

I. Objectif de la mission du consultant

L'objectif global de la mission est d'assister l'Unité de Coordination du Projet CAB3, représentant du Ministère des Postes et Télécommunications, pour le recrutement, à travers un Appel d'Offres International, ouvert, transparent et non discriminatoire, d'un opérateur pour la gestion des infrastructures en télécommunication.

De façon spécifique :

1. Le Cabinet assistera l'unité de coordination du Projet CAB3, dans l'élaboration et le processus de recrutement de l'opérateur. Cette assistance au recrutement doit aboutir à la rédaction des spécifications

techniques de l'Appel d'Offres jusqu'à la signature du Contrat entre l'Etat Congolais et l'opérateur sélectionné.

2. Le cabinet assistera les représentants de l'Etat Congolais pendant les négociations et la rédaction du contrat d'exploitation, maintenance et commercialisation (« O&M and Commercialisation Contract »), du projet de licence ainsi que l'assistance technique et le conseil dans le processus transactionnel pour sélectionner l'Opérateur d'infrastructure.

3. La mission permettra d'élaborer les différentes conventions relatives à l'usage des emprises utilisées dans le cadre du Projet. Particulièrement la convention entre L'exploitant (recruté) et le CFCO.

II. Profil du cabinet

Le Cabinet peut être associé à au plus deux autres structures indépendantes complémentaires. Il doit avoir une expérience significative dans :

- Des accords de Partenariats Publics Privés dans le secteur des télécommunications en général, et de modèle de concession en particulier ;
- Les mécanismes financiers et de transaction conformément au droit

international (OHADA) ;

- La gestion et commercialisation des réseaux de télécommunication avec une connaissance significatives des aspects techniques et économiques des réseaux « large bande » à fibre optique ;
- De l'économie sectorielle et des marchés des télécommunications et branches associées en république du Congo ; et
- Des règles de sauvegarde environnementales et sociales dans le secteur des télécommunications.

III. Durée de la mission :

La durée de la mission est prévue pour six (6) mois à compter de la date signature du Contrat.

IV. Dépôt des candidatures

Les cabinets intéressés sont invités à manifester leur intérêt par écrit, ou par E-mail en produisant les informations indiquant qu'ils sont bien qualifiés pour effectuer les services demandés (brochures, description des prestations similaires déjà réalisées, l'expérience applicable à la mission, etc..).

Les candidats peuvent obtenir des informations supplémentaires à l'adresse indiquée ci-dessous de 8h00 à 12h00 et de 14h00 à 16h00 (heure locale).

Les cabinets seront sélectionnés selon la méthode de Sélection fondée sur la qualité

technique et le coût (SFQC) conformément aux Directives: Sélection et Emploi des Consultants par les Emprunteurs de la Banque Mondiale (édition courante).

Les manifestations d'intérêts portant la mention : « recrutement d'un cabinet conseil du Gouvernement pour le recrutement d'un opérateur en charge de la gestion et la commercialisation du réseau de télécommunication en fibres optiques du Projet CAB » doivent être envoyées sous plis fermé ou par courrier électronique à l'adresse ci-dessous au plus tard le mardi 14 juillet 2015, à 16h 00 (heure locale) à l'attention de :

Monsieur le Coordonnateur par intérim du Projet CAB-CIT
Rue Locko Isaac, derrière l'Ambassade des Etats Unis.
BP. 1420
Tél. (242) 06 835 00 41
E-mail: contact@cabcongo.org
Site web : www.cabcongo.org
Centre-ville / Brazzaville-CONGO

Fait à Brazzaville, le 29 juin 2015

Le Coordonnateur, p.i.

Yvon-Didier MIEHAKANDA

CINÉMA

L'OIF investit dans le doublage des fictions

L'organisation internationale de la Francophonie a attribué soixante mille euros à six séries d'Afrique de l'Ouest et du centre en vue de leur doublage en anglais et portugais. Il s'agit des distributeurs Difra, Rti, et Côte ouest.

À l'issue de l'appel à propositions pour le doublage des fictions des pays francophones du Sud, lancé le 20 mai dernier, l'OIF a reçu onze dossiers venus de sept pays. Au total, vingt-trois films dont treize courts-métrages et onze séries ont été proposés pour l'aide au doublage.

Quatre propositions concernaient des doublages vers le français (à partir de l'arabe, du wolof, du malgache et du haoussa) ; sept autres concernaient des doublages du français vers d'autres langues (anglais, portugais et swahili). Le comité de sélection mis en place par l'OIF a finalement retenu les trois projets suivants :

Difra (France) : doublage en anglais des séries sénégalaises *C'est la vie* et *Tundu Wundu*. Rti-distribution (Radio-Télévision Ivoirienne) : doublage en anglais des séries *Brouteurs.com* et *Les épines de l'amour*, *Les leçons de la vie* ; Côte Ouest Audiovisuel : doublage en anglais et en portugais de la série *Kiara* (Gabon).

C'est la vie est une série écrite sous la direction de Marguerite Abouet et réalisée par Moussa Sene Absa et Fabacary Assimby Coly. Elle est actuellement diffusée sur la chaîne A+. *Tundu Wundu* est une série d'aventure d'Abdulahad Wone. *Brouteurs.com* est une série d'Alain Guikou qui met en scène des as de la cybercriminalité. *Les épines de l'amour* est une série de Bernard Yao Mafili avec Michel Gohou et Guy Kalou. *Kiara* est une série gabonaise créée par trois frères d'origine ivoirienne : Mad, Muss et Adams Sankara.

Hermione Désirée Ngoma

COUPE AFRICAINE DE LA CONFÉDÉRATION

Faux pas des Léopards à Dolisie

Surpris à domicile 0-1 par l'équipe d'Orlando Pirates, réaliste lors de la première journée de la phase des poules, les Fauves du Niari qui gardent encore leurs chances intactes, sont déjà sous pression. le 10 juillet, les Léopards de Dolisie disputeront un match décisif face au Club sportif Sfaxien.

Pour maintenir leur équilibre dans ce groupe B, les vert et blanc doivent comme en 2012, ramener de Sfax un résultat encourageant pour effacer les traces laissées par la défaite du 27 juin au stade Denis-Sassou-N'Guesso.

Après le faux pas à domicile, les hommes de Rémy Ayayos Ikounga doivent se rassurer lors de la prochaine journée. Car, ils accusent déjà un retard de trois points devant Orlando Pirates et le Zamalek, les deux leaders du groupe. L'adversaire des Fauves du Niari, le Club sportif Sfaxien, n'a non plus réussi à débloquer son compte. Il s'est incliné en toute fin du match 0-1 sur le terrain de Zamalek d'Egypte. Ce résultat relance tout l'enjeu de la deuxième jour-

née pour les quatre clubs. En effet, les vainqueurs joueront entre eux pour la tête du groupe et les perdants se battront pour se relancer. Comme quoi, rien n'est encore perdu pour le représentant congolais dans cette compétition.

Pour mémoire, la saison dernière, les Fauves du Niari avaient réussi un parcours presque parfait à l'extérieur en glanant sept points sur les neuf possibles alors qu'à domicile, ils n'avaient gagné qu'un seul match. Le dernier de la phase de poules contre Asec Mimosas. Mais pour rééditer l'exploit de la précédente saison, les poulains de Lamine Ndiaye, doivent vite retrouver leurs repères afin de mieux rebondir. Avant tout, il leur faudra revoir la copie de la première

journée pour soigner davantage leurs qualités défensives, leur solidarité et leur capacité à se projeter vers l'avant.

Certes, les Léopards ont perdu à domicile sur un petit détail. Un relâchement des lignes arrières a coûté cher aux Léopards qui pourtant ont livré samedi dernier un de leurs meilleurs match de la saison. Jele Happy bien inspiré, profitait donc d'un ballon mal renvoyé dans l'axe pour battre le portier Chansel Massa qui a fait un retour irréprochable dans la cage de l'équipe de la capitale de l'or vert. Orlando Pirates doit sa victoire à une véritable leçon de réalisme puisque l'équipe sud africaine a souffert pendant de longues séquences de la rencontre avant de marquer sur son unique tir cadré. Dans l'obligation de réagir, Bhebey Ndey et ses coéquipiers ont tout donné pour rétablir l'équilibre. Mais ils sont tombés sur une équipe d'Orlando Pirates bien regroupée défensivement, respectant ainsi à la lettre les consignes de leur entraîneur Eric Tinkler. Les Léopards qui se sont montrés dangereux à plusieurs occasions, ont buté sur Mhlongo Wisani, le gardien de but d'Orlando, très solide. Il a multiplié des parades sur des frappes cadrées de Mfoutou Madila à la 44e minute et Abouna Nzana à la 14e minute suite à un coup franc à l'entrée de la surface de réparation en le détournant en corner. Quand les Léopards rehaussaient le niveau de jeu sur quelques séquences, l'efficacité les fuyait. Mahamane Cissé mettait sur orbite Bissiki sur une talonnade. Le centre de celui-ci trouvait Bhebey Ndey. Le capitaine des Fauves du Niari reprend de la tête et n'attrape pas le cadre.

James Golden Eloué



Junior Makiessé et ses coéquipiers ont buté sur le regroupement défensif des Orlando Pirates (Photo Adiac)

RÉFLEXION

Le Pape François et la révolution vaticane

Lentement mais sûrement, contournant un à un les obstacles qui s'élèvent sur sa route sans jamais se départir du sourire subtil qui adoucit son visage, le successeur de Benoît XVI impose à l'Église catholique le changement de cap qu'elle attendait consciemment ou inconsciemment depuis longtemps. Rien n'est joué au sein d'une institution deux fois millénaire que sa pesanteur interne sauva à maintes reprises des séismes politiques ou sociaux qui la menaçaient. Mais à de multiples signes, l'on perçoit qu'une révolution est en cours qui lui redonnera le dynamisme, la mobilité, la capacité d'adaptation indispensables.

Trois changements majeurs sont en cours dans les instances supérieures de l'Église :

° Le premier est le retour aux fondements même du christianisme, à savoir la foi, l'humilité, la simplicité, la proximité avec les pauvres, la solidarité. Un retour qui se manifeste

dans le comportement personnel du Pape qui a délaissé le vaste appartement situé dans l'étage supérieur de l'aile gauche du Vatican pour la modeste Résidence Sainte Marthe, dans le jardin proche de la Basilique Saint Pierre, où il reçoit en toute simplicité de nombreux visiteurs.

° Le deuxième est la mise au pas progressive, mais ferme, des institutions supérieures de l'Église, tout spécialement la Curie qui constituait jusqu'à présent le cœur de la gouvernance vaticane, mais qui se voit peu à peu entourée d'organismes moins voyants que le Pape consulte de façon constante. Cette mise au pas concerne tout particulièrement les finances vaticanes dont les dérives successives avaient fini par mettre en péril l'Église toute entière.

° Le troisième, sans doute le moins visible mais à coup sûr le plus important, est le rôle croissant que jouent les chrétiens du Sud dans la modernisation de l'Église entreprise

par le Pape. À un système que dominaient depuis toujours les prélats européens en général, et les prélats italiens en particulier, le Souverain Pontife a entrepris de substituer un mode de gouvernance au sein duquel les peuples émergents jouent un rôle de plus en plus important.

Il va de soi que ces changements ne vont pas sans provoquer des réactions négatives au cœur même de l'Église, mais tout indique que le Pape François ira jusqu'au bout de son projet qui vise à adapter la gouvernance vaticane aux réalités du temps présent. Confronté au problème majeur que ses prédécesseurs n'ont pas su résoudre, celui de l'affaiblissement constant de la religion chrétienne là où elle prit son essor dans les siècles précédents, l'Europe, le premier Pape venu du Sud a entrepris de donner à l'Afrique, à l'Amérique latine, à l'Asie, la place qui doit leur revenir naturellement dans la gestion de l'Église.

Il sait, bien sûr, que le temps dont il dispose pour réaliser ce grand dessein est limité à la fois par son âge et par l'importance des obstacles à franchir, mais il sait aussi que l'essentiel, dans le moment présent, est de lancer ce grand chantier. Comme cela s'est produit à maintes reprises tout au long de sa très longue histoire, l'Église doit s'adapter ou disparaître. Elle ne peut en aucun cas demeurer figée sur ses positions, ignorer les changements qui se dessinent à l'échelle de la planète, ne rien changer à ses comportements. Et le Pape François entend bien l'en convaincre tant qu'il en a la force.

Nous venons d'en avoir une preuve éclatante avec l'encyclique « *Laudato si'* » qui a placé l'Église, sans que personne l'ait prévu, au cœur du débat planétaire sur la protection de l'environnement.

Jean-Paul Pigasse