

CONGO

LES DÉPÊCHES  
DE BRAZZAVILLE

200 FCFA

www.adiac-congo.com

N° 2384 - MARDI 18 AOÛT 2015

15 août à Ouessou

# La pluie n'a pas stoppé quatre heures de réjouissances populaires



C'est sous une pluie interminable que s'est déroulé, le 15 août, à Ouessou, chef-lieu de la Sangha, le cinquante-cinquième anniversaire de l'indépendance. La journée a été marquée essentiellement par le défilé militaire et civil sur le boulevard qui jouxte la résidence du président de la République. Pendant quatre heures, les unités de la force publique et les forces vives de la Sangha ont consigné

dans les annales de ce département la première célébration officielle de la fête nationale à Ouessou. Assisté des présidents Teodoro Obiang Nguema Mbasogo de Guinée Équatoriale, Thomas Boni Yayi du Bénin, de la présidente de la Transition centrafricaine, Catherine Samba-Panza, et des représentants de ses homologues du Cameroun, du Tchad et du Togo, le président Denis Sassou N'Guesso

a partagé avec ses compatriotes ces festivités anniversaires bouclées en soirée par un banquet.

La veille, dans le même cadre des réjouissances liées au 15 août, Ouessou avait abrité, la Coupe du Congo de football, le Semi-marathon international de Brazzaville, le concours de beauté Miss indépendance et la fête de la gastronomie. [Pages 2-3](#)

## COUPE DU CONGO

### Diabes Noirs vainqueurs pour la septième fois



ÉDITORIAL

## Hommage

Page 2

Les Diabes noirs qui défendaient leur titre, remporté en 2014 à Sibiti dans la Lékoumou, ont confirmé leur hégémonie à Ouessou où ils se sont imposés 1-0 face à l'AC Léopards de Dolisie. [Page 24](#)

## MISS INDÉPENDANCE

La plus belle fille de la Sangha s'appelle Heldrine Ngondongo [Page 14](#)



## SEMI MARATHON INTERNATIONAL DE BRAZZAVILLE

Éric Semba réalise le meilleur chrono à Ouessou [Page 14](#)



## Antoinette Sassou N'Guesso assiste les femmes de la Sangha



En sa qualité de marraine de la municipalisation accélérée de la Sangha, la première dame du Congo, Antoinette Sassou N'Guesso, a offert divers matériels aux femmes

de la Sangha pour appuyer leur autonomisation. Elle a aussi présidé plusieurs manifestations parmi lesquelles les concours de la gastronomie. [Page 10](#)

**RENTÉE SCOLAIRE 2015-2016**  
Les enseignants ressortent leurs revendications [Page 5](#)

**DIPLOMATIE**  
L'ambassadeur Henri Lopes quitte son poste à Paris [Page 11](#)

## ÉDITORIAL

# Hommage

À l'heure où, après dix-sept longues années de bons et loyaux services à la tête de l'Ambassade du Congo à Paris, Henri Lopes se retire, non pour prendre sa retraite mais pour poursuivre sous d'autres formes la mission qu'il s'est fixée de faire rayonner notre pays, nous devons de lui rendre ici et maintenant l'hommage qu'il mérite.

Ayant su franchir avec un talent rare le fossé qui sépare la politique de la diplomatie il a joué, en effet, durant toutes ces années un rôle essentiel dans la réaffirmation du Congo sur la scène internationale. Présent sur tous les fronts à Paris dès sa nomination en 1998, il a prouvé qu'un peuple se relevant des pires tragédies peut retrouver sa place au sein de la communauté internationale dès lors que les hommes chargés de le représenter ont la carrure, la volonté, le savoir-faire nécessaires.

Il est peu probable qu'à la place d'Henri Lopes une autre personnalité, aussi talentueuse soit-elle, aurait réussi un pareil exploit. S'il l'a fait c'est, bien sûr, parce qu'il savait d'instinct comment mettre en valeur les qualités de notre pays, comment affirmer la présence de celui-ci dans les instances internationales, comment démontrer sa volonté d'œuvrer pour le bien commun. Mais c'est aussi et surtout parce que sa maîtrise de la langue française, son écriture fine et subtile, sa capacité à réinventer le réel dans ses romans en faisait une figure clé de la littérature mondiale.

Ecrivain reconnu et respecté Henri Lopes projetait – et tout indique qu'il continuera de projeter – une image positive de l'Afrique qui contribue fortement à l'émergence planétaire du continent. Nous sommes bien placés, nous journalistes, pour témoigner du rôle que sa personnalité littéraire a joué dans la renaissance du Congo depuis le début de ce siècle. Et nous espérons, comme beaucoup d'autres observateurs, qu'il continuera d'écrire, de parler, de lier dans ses livres le réel à l'imaginaire pour le plus grand plaisir de ses lecteurs.

Avec, pourquoi pas, une entrée dans la très prestigieuse Académie française que son histoire personnelle tout comme son œuvre justifient largement et qui, nous ne sommes pas seuls à en être convaincus, l'accueillerait avec joie.

Les Dépêches de Brazzaville

# Ouesso a tenu son pari !

Les festivités du 55ème anniversaire de l'accession du Congo à l'indépendance se sont déroulées le 15 août à Ouesso, capitale de la Sangha sous l'autorité du président de la République, Denis Sassou N'Guesso, entouré de trois de ses homologues : Teodoro Obiang-Nguema Basogo de Guinée Équatoriale et madame ; Thomas Boni Yayi du Bénin ; Cathérine Samba Panza de Centrafrique. À leurs côtés, les Premiers ministres du Cameroun, du Tchad et du Togo.

Tout commence à 11h05 minutes lorsque le chef de l'État, chef suprême des armées, arrive au boulevard de Ouesso sous une pluie battante. Il est

passés, à tirer 101 coups de canon en l'honneur du « souverain » en visite officielle. C'est au moyen d'obusiers de 122mm D-30 que le premier régiment d'artillerie Sol-Sol a exécuté les 21 coups de canons.

L'autorisation donnée, le défilé militaire qui a été marqué par trois temps forts, à savoir le défilé pédestre, motorisé et aérien, s'est ouvert par le passage d'un détachement de l'armée de l'air suivi du passage de la musique principale des Forces armées congolaises composée de la batterie et l'harmonie.

Le passage du drapeau de la gendarmerie nationale a été placé sous la conduite du lieutenant-colonel Hermann Mouassi-

béhou ; du personnel féminin de la police avec à sa tête, le sous-lieutenant Claude Christelle Olokabeka, Les unités de l'état-major général des FAC qui ont pour devise « *anticiper, planifier, conduire* » ont damné aussi le macadam du boulevard de Ouesso. Il y a eu le passage tour à tour du bataillon des transmissions ; le bataillon des sports militaires ; les unités du commandement de la logistique pour « faire vivre et combattre » ; les unités de la direction centrale des renseignements militaires « *Dans les eaux, sur la terre et dans les airs, les profondeurs toujours* » ; le passage de la Marine nationale alors que le carré du personnel féminin qui a reçu une salve d'applaudissements a été placé sous la conduite de l'enseigne de vaisseau de 2<sup>e</sup> classe Diane Ngombe-Ngala. L'un des moments spéciaux a été le passage du détachement du Groupement para commando (GPC) dont la devise « *Jusqu'au bout faire face* », a frappée le public curieux.

## Paramilitaires, automobilistes et avions militaires...

Ce sont les services de Douanes congolaises qui ont damné avant le macadam. L'autre corps paramilitaire qui a défilé, c'est la direction départementale des Eaux et forêts.

Le défilé motorisé a été marqué par le passage du parc automobile des corps de la composante de la force publique. Au ciel planaient les MI24, MI8, II 76. À l'issue du défilé militaire, le chef de l'État a félicité le commandant des troupes pour la bonne tenue des éléments et le bon déroulement du défilé.

Bruno Okokana



Le chef suprême des armées passant en revue les troupes de la garnison de Ouesso

reçu par le chef d'état-major des Forces armées congolaises (Cemg-Fac), le général de division Guy Blanchard Okoi. Suivent la revue des troupes d'honneurs et celles de la garnison de Ouesso rangées pour la circonstance et l'inclination devant le drapeau national pour l'exécution de l'hymne national.

## Quand résonnent les 21 coups de canon

En effet, cette pratique d'usage consistait, au cours des siècles

posso. Il y a eu le passage de la Garde républicaine, du personnel féminin de la gendarmerie, du carré mixte « école de gendarmerie nationale et l'unité territoriale », du groupement de gendarmerie mobile.

## « Sauver ou périr »

Tour à tour sont passés : les carrés de la police nationale ; de la sécurité civile qui a pour devise « sauver ou périr » avec, à sa tête, le commandant de police Gervais Simplicite Moum-

### LES DÉPÊCHES DE BRAZZAVILLE

Les Dépêches de Brazzaville sont une publication de l'Agence d'Information d'Afrique centrale (ADIAC)  
Site Internet : [www.brazzaville-adiac.com](http://www.brazzaville-adiac.com)

#### DIRECTION

Directeur de la publication : Jean-Paul Pigasse  
Secrétariat : Raïssa Angombo

#### RÉDACTIONS

Directeur des rédactions : Émile Gankama  
Assistante : Leslie Kanga  
Photothèque : Sandra Ignamout  
Secrétaire des rédactions : Jocelyn Francis Wabout  
Secrétaire des rédactions adjoint :  
Rewriting : Arnaud Bienvenu Zodialo, Clotilde Ibara, Norbert Biembédi

#### RÉDACTION DE BRAZZAVILLE

Rédacteurs en chef : Guy-Gervais Kitina, Thierry Nougou  
Service Société : Parfait Wilfried Douniama (chef de service) Guillaume Ondzé, Fortuné Ibara, Lydie Gisèle Oko  
Service Politique : Roger Ngombé (chef de service), Jean Jacques Koubemba, Josiane Mambou Loukoula  
Service Économie : Nancy France Loutoumba (chef de service) ; Lopelle Mboussa

Gassia, Firmin Oyé

Service International : Nestor N'Gampoula (chef de service), Yvette Reine Nzaba, Tiras Andang

Service Culture et arts : Bruno Okokana (chef de service), Hermione Désirée Ngoma, Rosalie Bindika  
Service Sport : James Golden Eloué (chef de service), Rominique Nerplat Makaya  
Service Enquête : Quentin Loubou (chef de service), Rock Ngassakys  
Chronique littéraire : Meryll Mezath (chef de service), Luce Jennyfer Mianzoukouta, Durlly Emilia Gankama

#### RÉDACTION DE POINTE-NOIRE

Rédacteur en chef : Faustin Akono  
Lucie Prisca Condhet N'Zinga, Hervé Brice Mampouya, Charlem Léa Legnoki, Prosper Mabozzo, Séverin Ibara  
Commercial : Mélaïne Eta  
Bureau de Pointe-Noire : Av. Germain Bikoumat : Immeuble Les Palmiers (à côté de la Radio-Congo  
Pointe-Noire). Tél. (+242) 06 963 31 34

#### RÉDACTION DE KINSHASA

Directeur de l'Agence : Ange Pongault  
Chef d'Agence : Nana Londole  
Rédacteur en chef : Jules Tambwe Itagali  
Coordonateur : Alain Diasso  
Économie : Laurent Essolomwa, Gypsie Oïssa

Société : Lucien Dianzenza, Aline Nzuzi

Sports : Martin Enyimo

Relations publiques : Adrienne Londole

Service commercial : Marcel Myande, Stella Bope

Comptabilité et administration : Lukombo

Caisse : Blandine Kapinga

Distribution et vente : Jean Lesly Goga

Bureau de Kinshasa : Colonel Ebeya n° 1430, commune de la Gombe / Kinshasa

- RDC - Tél. (+243) 015 166 200

Rédaction de Dolisie : Lucien Mpama

#### MAQUETTE

Eudes Banzouzi (chef de service)  
Cyriaque Brice Zoba, Mesmin Boussa, Stanislas Okassou

#### INTERNATIONAL

Directrice : Bénédicte de Capèle

Adjoint à la direction : Christian Balende

Rédaction : Camille Delourme, Noël Ndong, Marie-Alfred Ngoma

Administration : Béatrice Ysnel

#### ADMINISTRATION ET FINANCES

Directrice : Lydie Pongault

Secrétariat : Armelle Mounzeo

Chef de service : Abira Kiobi

Suivi des fournisseurs : Farel Mboko

Comptabilisation des ventes, suivi des

annonces : Wilson Gakosso

Personnel et paie : Martial Mombongo

Stocks : Arcade Bikondi

Caisse principale : Sorrelle Oba

#### PUBLICITÉ

Directeur : Charles Zodialo

Assistante commerciale : Hortensia Olabouré

Commercial Brazzaville : Rodrigue Ongagna, Mildred Moukenga

Commercial Pointe-Noire : Mélaïne Eta Anto

#### DIFFUSION

Directeur : Philippe Garcia

Assistante de direction : Sylvia Addhas

Diffusion de Brazzaville : Guyche Mot-signet, Brice Tsébé, Irin Maouakani

Diffusion Kinshasa : Adrienne Londole

Diffusion Pointe-Noire : Bob Sorel Moumbélé Ngono

#### INFORMATIQUE

Directeur : Gérard Ebami-Sala

Narcisse Ofoulou Tsamaka (chef de service), Rively Gérard Ebami-Sala, Myck Mienet Mehdi, Mbengué Okandzé

#### IMPRIMERIE

Directeur : Emmanuel Mbengué

Assistante : Dina Dorcas Tsoumou

Chef d'atelier : François Diatoulou Mayola

Service pré-presses et contrôle de qualité : Eudes Banzouzi (chef de service)

### LIBRAIRIE BRAZZAVILLE

Directrice : Lydie Pongault  
Émilie Moundako Éyala (chef de service), Eustel Chrispain Stevy Oba, Nely Carole Biantomba, Epiphany Mozali  
Adresse : 84, bd Denis-Sassou-N'Guesso, immeuble Les Manguiers (Mpila), Brazzaville - République du Congo  
Tél. : (+242) 06 930 82 17

### GALERIE CONGO BRAZZAVILLE

Directrice : Lydie Pongault  
Hélène Ntsiba (chef de service), Sorel Eta, Astrid Balimba

### ADIAC

Agence d'Information d'Afrique centrale  
[www.lesdepêchesdebrazzaville.com](http://www.lesdepêchesdebrazzaville.com)  
Siège social : 84, bd Denis-Sassou-N'Guesso, immeuble Les Manguiers (Mpila), Brazzaville, République du Congo / Tél. : (+242) 05 532.01.09  
Président : Jean-Paul Pigasse  
Directrice générale : Bénédicte de Capèle  
Secrétaire général : Ange Pongault

Bureau de Paris (France) / 38 rue Vaneau  
75007 Paris/Tél. : (+33) 1 45 51 09 80

# La population a bravé la pluie

L'adage populaire qui dit que la pluie n'étant pas un obstacle pour la réalisation d'une activité a été appliqué aussi bien par le président de la République que par la population de la Sangha dont la détermination n'a eu d'égale que la mobilisation constatée lors du défilé militaire et civil marquant le 55<sup>e</sup> anniversaire de l'indépendance du Congo.

C'est sous la pluie que le chef de l'État, Denis Sassou N'Guesso, a passé en revue les troupes avant d'autoriser le début du défilé. Après le passage des Forces armées congolaises et des corps paramilitaires, le ministère de la Jeunesse et de l'éducation civique a ouvert le bal du défilé civil avec les enfants retenus pour la colonie des vacances à Ouessou. Un défilé civil animé, comme de coutume, par la fanfare de l'église kimbanguiste du Congo.

Joliment habillés, les élèves de la colonie de vacances ont impressionné l'assistance par leur discipline sur le macadam du boulevard Denis Sassou N'Guesso de Ouessou. Un acrobate hors-pair les précédait a permis au groupe d'enfants d'arracher les applaudissements du public. Le tour est revenu aux différents ministères et leurs directions départementales de montrer au président de la République et à ses invités qu'à Ouessou l'administration publique fonctionne normalement. À l'instar du ministère de la Santé dont les centres dans les districts du département de la Sangha ont reçu une ambulance, offerte par la Fondation Génération avenir.

Les agents du ministère de l'Agriculture, eux, ont attiré la curiosité du public par la

qualité de leurs produits agricoles, notamment la grosseur des tubercules et des noix de cacao qu'ils portaient sur leurs épaules. Une façon de dire que la Sangha est une zone véritablement agricole.

Les entreprises installées aussi bien à Brazzaville que dans le département de la Sangha ne sont pas restées en marge de l'évènement. Il en est de même des sociétés chargées d'exécuter les travaux de la municipalisation accélérée dans cette partie du pays. Quelques colonies étrangères vivant au Congo se sont également jointes aux Congolais pour célébrer la fête de l'indépendance.

Les partis politiques tels que le Parti congolais du travail (PCT), la Dynamique républicaine pour le développement (DRD), le Mouvement congolais pour la démocratie et le développement intégral (MCDDI), le Rassemblement citoyen (RC), le Parti républicain et libéral (Prl), la Chaîne, le Rassemblement pour la démocratie et le développement (Rdd), l'Union des forces démocratiques (Ufd) ainsi que bien d'autres et des associations politiques ont pris d'assaut le boulevard de Ouessou. Les Églises de réveil et autres organisations de la société civile leur ont emboîté le pas. La parade des sapeurs a reçu

les salves d'applaudissement du public.

**Ce qu'ils ont dit après le défilé...**

**René Dambert Ndouane, Premier vice-président de l'Assemblée nationale et ancien ministre :** « Je suis satisfait parce que durant tout le temps des préparatifs, nous



avons vécu de stress. Nous sommes contents que tout soit terminé dans le calme. Bien qu'il a plu, je pense qu'en toute chose, il est nécessaire de considérer la fin. Le défilé s'est bien déroulé malgré la pluie qui a constitué l'un des événements qui ont marqué cette fête de l'indépendance à Ouessou. Nous sommes tout autant contents que pour le semi-marathon international de Brazzaville, un Congolais a occupé les premières marches du podium. »

**Albert Mbouma, député de Mokeko :** « Je suis comblé puisque le chef de l'État tient toujours ses promesses. La municipalisation accélérée se poursuit convenablement et



le défilé civil et militaire marquant le 55<sup>e</sup> anniversaire de l'indépendance s'est bien déroulé. La population a bravé la pluie comme pour dire que la Sangha est toujours derrière Denis Sassou N'Guesso et l'accompagnera dignement. »

**Henri Zoniaba, député de Souanké :** « Je salue la fin des travaux du premier périmètre. À partir de ce moment, on peut dire que mission accomplie pour le gouvernement et son chef, Denis Sassou N'Guesso. En ce qui concerne le déroulement du défilé, nous sommes contents qu'il se soit bien passé et nous considérons la pluie comme un signe de bénédiction. La population congolaise a prouvé qu'il est un grand peuple. »

**Daniel Abibi, sénateur et ancien ministre :** « La Sangha



vient de réaliser quelque chose de très merveilleuse. Vous constatez que tout le monde est content aussi bien pour l'exécution des travaux de la municipalisation accélérée que pour le déroulement du défilé civil et militaire. En tant que membre du comité de suivi de la municipalisation, je suis comblé. »

**Adolphe Elemba, préfet de la Sangha :** « Le défilé a duré plus de quatre heures et il s'est bien déroulé malgré la pluie. »



Nous saluons la mobilisation et la détermination de la population de la Sangha qui a bravé l'intempérie. En même temps, il convient de relever que nous sommes en saison des pluies et celle d'aujourd'hui a constitué une forme de bénédiction pour la Sangha dont les travaux de la municipalisation du premier périmètre sont achevés. Je remercie la population de notre département et tous nos invités qui ont rehaussé de leur présence la réussite de ce défilé. »

**Roger Ngombé**

## LE FAIT DU JOUR

# JA-50: plus que deux semaines et quelques jours...

... Et la jeunesse africaine fera de Brazzaville, capitale du Congo, au mois de septembre, celle de sa plus grande fête sportive de la fin d'année 2015. L'évènement marquera, on le sait, les cinquante ans des Jeux africains, commencés ici même, un certain mois de juillet 1965. Cela est synonyme de beaucoup de responsabilité pour le pays hôte qui est mis à l'épreuve de réussir cet important rendez-vous. Engagé dans une aventure inédite de construction de plusieurs installations sportives en deux ans, le Congo est sur ce point précis en train de gagner le pari, si ce n'est pas presque fait. Mais ses insomnies ne font que commencer.

Le genre de manifestation que nous nous apprêtons à célébrer, du 4 au 19 septembre, ne tourne pas en effet qu'autour des infrastructures qui lui sont dédiées. Tant mieux, d'ailleurs, si celles-ci répondent aux normes internationales ainsi que l'ont répété, à plusieurs reprises, les experts sportifs à l'occasion de leurs différentes visites de terrain. Les architectes physiques et moraux de ces «hauts faits» ne peuvent, en retour, que recevoir les plus dignes éloges de leurs compa-

trioties qui les prient de toujours bien faire. Mais, la fête qui approche aura d'autres impératifs pour être belle. Au premier rang desquels, l'organisation.

L'organisation, évidemment, sera la pierre angulaire des Jeux africains du cinquantième. Il est à noter qu'un comité spécialisé avait été mis en place et a travaillé comme il a pu. Réunissant plusieurs Congolais, le Coja (Comité d'organisation des Jeux africains) produira pour la mémoire ses cahiers à la fin de son exercice, lorsque les délégations congolaises et africaines, qui prendront d'assaut les lieux d'accueil et des jeux rentreront chez elles au terme des compétitions.

En revanche, le Coja est attendu d'une part sur l'accueil, l'hébergement, le transport et la restauration des délégations. Il sera apprécié, d'autre part, sur le déroulement même des jeux dans les différentes enceintes, en termes de respect du timing horaire par exemple. Cela nécessite des hommes rompus à la tâche, disposant en même temps de moyens adéquats pour remplir leur mission. Cela dépendra aussi, même beaucoup, d'ailleurs, a indiqué une éminence de la

chose sportive nationale, de la manière dont les confédérations impliquées mettront en œuvre les programmes de leurs nombreuses rencontres. « Plus, en effet, ces dernières cultiveront la discipline, mieux les compétitions se porteront », a ajouté notre interlocuteur.

En même temps, les JA ce sera aussi la mobilisation des Congolais. Il ne faut pas perdre de vue qu'il est un honneur et une fierté pour le Congo d'accueillir toute l'Afrique sportive sur son sol. On dit du Congo qu'il est une terre d'hospitalité. Par l'honneur qui lui est fait, Brazzaville, ancienne capitale de l'Afrique équatoriale française, ancienne capitale de la France Libre doit, dans le moment présent, devenir une terre du sport à travers l'appropriation de l'évènement par la jeunesse congolaise dans sa diversité, par tous les Congolais qui adorent le sport. Parties prenantes à tout l'ensemble, la Communication doit donner le meilleur d'elle-même, la sécurisation des jeux doit être irréprochable.

L'avantage avec les Jeux du mois prochain vient de ce qu'en raison de la multiplicité, disons de l'abondance

des disciplines sportives en compétition, chacun peut y trouver son compte. Au total vingt-et-une disciplines décisives sont au programme associées à deux autres de démonstration que seront le Nzango et la Boxe des Pharaons. Cinquante-et-un pays mobilisés pour quelque 8000 athlètes attendus, ce sont là autant de raisons pour faire rêver plus d'un assidu de sport.

Il est vrai aussi, en pareille circonstance, que l'engouement des spectateurs grandit avec les exploits de leurs représentants sur le terrain. Les Congolais ne devront donc pas faire de la figuration dans leurs propres installations. On espère en même temps que les fédérations ont préparé leurs athlètes en connaissance de cause ; que les Africains de toutes les nations invitées brilleront de mille feux. Dernière prière appuyée : qu'au finish, les uns et les autres accordent leur indulgence à ce qui n'aura pas bien tourné dans cette grosse entreprise sportive commune portée par le Congo au nom de toute l'Afrique.

Soyons tous sportifs du 4 au 19 septembre !

**Gankama N'Siah**

MINISTÈRE DE L'ENSEIGNEMENT TECHNIQUE, PROFESSIONNEL, DE LA FORMATION QUALIFIANTE ET DE L'EMPLOI  
CABINET  
UNITE DE COORDINATION DE PROJETS

### AVIS D'APPEL D'OFFRES N°001.15/METPFQE-UCP/PADRHS

1. Le Gouvernement de la République du Congo a obtenu des fonds de l'Agence Française de Développement (AFD), afin de financer le Projet d'Appui au Développement des Ressources Humaines de la Santé (PADRHS)/Composante 2 du Ministère de l'Enseignement Technique, Professionnel, de la Formation Qualifiante et de l'Emploi et a l'intention d'utiliser une partie de ces fonds pour effectuer des paiements au titre du Marché relatif aux travaux de réhabilitation / construction de l'Ecole Paramédicale de Brazzaville située dans l'enceinte du Centre Hospitalier et Universitaire de Brazzaville.

2. L'Unité de Coordination des Projets de l'Enseignement Technique, Professionnel, de la Formation Qualifiante et de l'Emploi invite, par le présent Avis d'Appel d'Offres, les candidats remplissant les conditions requises à présenter leurs offres sous pli fermé cacheté, pour la réalisation des travaux de réhabilitation / construction de l'Ecole Paramédicale de Brazzaville.

Ces travaux sont constitués en un seul lot :

Travaux de Réhabilitation des bâtiments existants A, B et C et de Construction de la salle polyvalente, toilettes, aménagements extérieurs et autres.

3. La passation du Marché sera conduite par Appel d'Offres ouvert tel que défini dans les Directives pour la passation des marchés financés par l'AFD dans les pays étrangers et ouverte à tous les candidats éligibles.

4. Les candidats intéressés peuvent obtenir des informations auprès de l'Unité de Coordination des Projets de l'Enseignement Technique, Professionnel de la Formation Qualifiante et de l'Emploi, et prendre connaissance des documents d'appel d'offres à l'adresse ci-dessous mentionnée de lundi à vendredi entre 09 heures 00 à 15 heures 30 minutes.

5. Les exigences en matière de qualification sont contenues dans le dossier d'appel d'offres, et concernent entre autres, la régularité de la situation du candidat par rapport à l'administration fiscale.

6. Les candidats intéressés peuvent obtenir un dossier d'Appel d'offres complet

rédigé en français à l'adresse indiquée ci-après moyennant paiement d'un montant en espèces non remboursable de cent cinquante mille (150 000) Francs CFA.

7. Les offres exprimées Toutes Taxes Comprises (TTC) doivent être remises à l'adresse indiquée ci-dessous au plus tard le 31 août 2015 à 12 heures et 30 minutes (heure locale).

L'offre doit comprendre une garantie d'offre d'un montant de deux millions (2 000 000) de francs CFA sous forme de caution bancaire, délivrée par une banque agréée en République du Congo par la Commission Bancaire d'Afrique Centrale (COBAC).

Les offres devront demeurer valides pendant une durée de 120 jours à compter de la date limite de soumission.

#### Les offres reçues après le délai fixé seront rejetées.

8. Les plis seront ouverts en présence des représentants des soumissionnaires qui souhaitent assister à la séance d'ouverture le 31 août 2015 à 13h30mn (heure locale à l'adresse indiquée ci-dessous, dans la salle de réunion de l'Unité de Coordination des Projets.

9. L'adresse est :

UNITE DE COORDINATION DES PROJETS DE L'ENSEIGNEMENT TECHNIQUE, PROFESSIONNEL DE LA FORMATION QUALIFIANTE ET DE L'EMPLOI, sise dans l'enceinte du Lycée Technique 1er Mai, Brazzaville, République du Congo.

Tél : 06 662 51 57 / 06 620 34 37, E-mail : tkimpolo@yahoo.fr.

Fait à Brazzaville, 23 juillet 2015

Le Directeur de l'UCP,

Télesphore KIMPOLO.

REPUBLIQUE DU CONGO  
MINISTÈRE DE L'ECONOMIE FORESTIERE ET DU DEVELOPPEMENT DURABLE  
PROJET FORET ET DIVERSIFICATION ECONOMIQUE (PFDE)

### AVIS D'APPEL D'OFFRES NATIONAL NO.: 008/MEFDD-CAB/PFDE/AON/F/2015

1. Le Gouvernement de la République du Congo a obtenu un crédit de l'Association Internationale de Développement (IDA) pour contribuer au financement du Projet « Forêt et Diversification Economique (PFDE) et a l'intention d'utiliser une partie de ce crédit pour effectuer des paiements au titre du Marché de fourniture du matériel informatique destinés au fonctionnement des systèmes d'information du Ministère de l'Economie Forestière et du Développement Durable.

2. L'Unité de Coordination du Projet Forêt et Diversification Economique (PFDE) sollicite des offres fermées de la part de soumissionnaires éligibles et répondant aux qualifications requises pour fournir soixante-dix-neuf (79) Ordinateurs, trente (30) Imprimantes et trois (3) scanners. regroupés en lot unique.

3. La passation du Marché sera conduite par Appel d'offres national (AON) tel que défini dans les « Directives : passation des marchés financés par les Prêts de la BIRD et les Crédits de l'IDA » édition 2011, et ouvert à tous les soumissionnaires de pays éligibles tels que définis dans les Directives.

4. Les soumissionnaires éligibles et intéressés peuvent obtenir des informations auprès de l'Unité de Coordination du PFDE, sise Quartier OCH, case J-142/V Mougali III-SOPROGI, Brazzaville B.P : 14564, Courriel : pfdecongo2011@yahoo.com

Le Dossier d'appel d'offres peut être consulté pendant les heures ouvrables de 8 heures à 16 heures de Brazzaville à l'adresse ci-dessus mentionnée:

5. Les exigences en matière de qualifications sont : i) capacité technique et expérience pertinente ii) capacité à assurer le service après-vente. Aucune marge de préférence applicable à certaines fournitures fabriquées localement ne sera octroyée aux soumissionnaires. Voir le document d'Appel d'offres pour les informations détaillées.

6. Les soumissionnaires intéressés peuvent obtenir un dossier d'Appel d'offres complet en Français à l'adresse mentionnée ci-dessous contre versement d'un montant non remboursable de cinquante mille (50 000) Francs CFA. La méthode de paiement sera : versement en espèces contre reçu auprès du Projet « Forêts et Diversification Economique ». Le document d'Appel d'offres sera adressé par courrier express ou par voie électronique à tout soumissionnaire qui en exprime la demande et les frais d'expédition sont à sa charge.

7. Les offres toutes taxes comprises devront être soumises à l'adresse du PFDE ci-dessous au plus tard le 22 Septembre 2015 à 14 heures, heure locale de Brazzaville. La soumission des offres par voie électronique ne sera pas autorisée. Les offres remises en retard ne seront pas acceptées. Les offres seront ouvertes en présence des représentants des soumissionnaires présents en personne ou à distance à l'adresse du PFDE mentionnée ci-dessous le 22 Septembre 2015 .à 14heures 30 minutes. Les offres doivent comprendre une garantie de l'offre, pour un montant de 3 Millions FCFA.

8. L'adresse à laquelle il est fait référence ci-dessus est :

Projet Forêt et Diversification Economique (PFDE)  
Quartier OCH, case J-142/V Mougali III-SOPROGI, Brazzaville  
République du Congo.

Fait à Brazzaville le 12 Août 2015

Le Coordonnateur du PFDE

Jacques OSSISSOU

## RENTREE SCOLAIRE 2015-2016

## Des syndicalistes renseignent le président du comité national du dialogue social

Dans le cadre des préparatifs de la rentrée scolaire 2015-2016, le panel des syndicalistes du ministère de l'Enseignement primaire et secondaire ainsi que celui de l'enseignement technique et professionnel ont adressé une fiche à l'intention du ministre du Travail et de la sécurité sociale, président du comité national du dialogue social, Florent Ntsiba

Dans ce document de deux pages daté du 13 août, les quatorze signataires qui composent le bureau exécutif national du panel, coordonné par Daniel Ngami, ont mentionné les revendications des enseignants qu'ils ont structurées en deux parties : les problèmes immédiats et secondaires. S'agissant des revendications immédiates, ils ont épinglé la publication et l'application du statut particulier des personnels de l'éducation nationale ; le paiement intégral, tel que convenu, des rappels de solde d'activités dus aux enseignants ; la publication des quotas de recrutement des enseignants (finalistes des écoles professionnelles, prestataires et bénévoles. Ceci, conformément, disent-ils, aux besoins exprimés sur le terrain (plus de 14 000 enseignants actifs).

Ils renseignent également le ministre du Travail et de la Sécurité sociale de la nécessité de convoquer immédiatement la session extraordinaire du comité national de dialogue social conformément aux recommandations de la dernière session ordinaire tenue le 11 mars dernier. Le dernier point abordé dans ce chapitre concerne le dégel « non discriminatoire et sans confusion » des salaires des enseignants ayant obtenu des nouveaux textes d'intégration après les avoir perdus suite au « scanage de leurs textes d'intégration dans la fonction publique par des agents véreux, indépendamment de la volonté des intéressés ». Ceci malgré les multiples demandes de rétablissement total adressées par la direction générale de l'administration scolaire, le ministère de l'Enseignement primaire, secondaire et de l'alphabétisation ainsi que le secrétariat général du gouvernement.

Quant aux problèmes secondaires, le panel constitué, entre autres, du Mouvement général des enseignants du Congo (MGECC) et du Syndicat des ex-bénévoles (SEB) en a énuméré quelques-uns. Il s'agit notamment de la publication des textes d'harmonisation, promotion, intégration, reclassement et autres des enseignants séquestrés, en vue d'une rançon, par les services de la direction générale du contrôle budgétaire et du secrétariat général du gouvernement ; le financement et le fonctionnement du guichet unique dont la note a été signée et publiée par le ministre de la Fonction publique et de la réforme de l'Etat en mars 2014.

Parfait Wilfried Douniama

## ABONNEZ-VOUS

Votre journal au bureau ou à domicile

Contact : 05 532 01 09

Brazzaville

84, Boulevard Denis Sassou N'Guesso, Mpila Centre ville

Bureau de Pointe-Noire

Av. Germain Bikomat : Immeuble Les Palmiers (à côté de la Radio-Congo Pointe-Noire).

Tél. (+242) 06 963 31 34

Les Dépêches de Brazzaville  
L'actualité au quotidien

## ENSEIGNEMENT GÉNÉRAL

## La SNPC dote Ouesso d'un lycée moderne de 30 salles de classe

Fidèle à sa vocation d'entreprise citoyenne, la Société nationale des pétroles du Congo (SNPC) a offert au ministère de l'Enseignement primaire et secondaire, en marge des festivités du 55<sup>e</sup> anniversaire de l'indépendance du Congo célébrées le 15 août à Ouesso chef-lieu du département de la Sangha, un lycée moderne d'enseignement général construit sur financement propre.

Érigé sur un espace d'une superficie de 15 hectares, sa capacité moyenne d'accueil est de 3000 places. L'un des plus grands du Congo avec plus de 30 salles de classes contre six seulement pour le lycée Michel Nguembela, ce lycée moderne contribuera à réduire le déficit en matière d'infrastructures scolaires dans ce département, mais aussi améliorera les conditions d'études des apprenants et du personnel enseignant.

Don de la SNPC au gouvernement congolais, ce nouveau lycée est doté d'un internat avec deux dortoirs dont un pour filles et un autre pour garçons d'une capacité totale d'environ 300 lits. Équipé entre autres de matériels pédagogiques modernes, l'établissement dispose en son sein d'une bibliothèque, d'un laboratoire, des aires de jeux et de sports, d'un bâtiment administratif et d'une salle polyvalente qui offre cinq cents places assises.

## La SNPC au cœur d'une entreprise citoyenne

Pour le directeur de la SNPC, sa construction s'intègre dans les acti-



Une vue du lycée moderne de Ouesso

ités de son entreprise qui place au cœur de ses préoccupations sociétales la santé, l'éducation, la culture et l'humanitaire. « En bâtissant ce grand lycée, notre société veut adhérer à la politique du gouvernement en matière de formation et de l'éducation des jeunes afin qu'ils contribuent au développement de notre pays », a déclaré Jérôme Koko lors de l'inauguration dudit établissement, le 14 août par le ministre des hydrocarbures, Jean Marc Thystère Tchicaya.

Remerciant pour sa part la SNPC pour ce somptueux cadre d'apprentissage doté à son département et à la jeunesse du Congo et de la Sangha en particulier, le ministre de l'Enseignement primaire, secondaire, de la jeunesse et de l'éducation civique, Anatole Collinet Makosso a appelé les élèves et le personnel enseignant d'en faire bon usage, conformément au code de moral initié par la SNPC à l'endroit des

usagers de ces infrastructures. \*

« Nous prenons l'engagement, ici et maintenant, de pérenniser vos actions en faveur de la formation de notre jeunesse », déclarait-t-il.

Deuxième lycée d'enseignement général de la ville de Ouesso, sa construction est un motif de soulagement et de fierté pour les autorités locales, notamment pour le maire de cette ville qui souhaite voir transformer le premier en un lycée technique et commercial afin, pense-t-il, d'offrir à la jeunesse un éventail de choix important pour une qualification professionnelle. « Je sollicite du gouvernement de la République, la transformation du lycée Michel Guembela en lycée technique industriel et commercial, filière de formation secondaire, nécessaire pour la Sangha dont la vocation est économique et industrielle », a précisé Thierry Ghislain Maguessa Ebome.

Guy-Gervais Kitina

## L'AKE lance la première édition du festival «repas des voisins»

L'Association Kirikou événement (AKE), a organisé le 15 août à Brazzaville un repas dit communautaire ayant réuni plusieurs femmes, hommes, jeunes, enfants et vieux dans, le but de « célébrer l'amour, la solidarité, la concorde et le respect des différences » entre Congolais.

Dans le cadre de la célébration du 55<sup>e</sup> anniversaire de l'indépendance du Congo, des parents, voisins, amis venus des différents quartiers de Brazzaville, ont chacun apporté des plats et de la boisson pour agrémenter le repas.

Réunis au siège de l'AKE au Plateau des 15 ans, dans le 4<sup>e</sup> arrondissement, les participants ont profité de l'occasion pour lancer la première édition du « repas des voisins ». Cette activité sociale, selon le président de l'AKE, Magloire Sitou, vise

à créer au sein de la communauté, un climat d'amour, de joie, de convivialité et de solidarité. « Nous avons constaté qu'au Congo et surtout à Brazzaville, les parents, voisins, amis ou connaissances ne se réunissent pour partager un plat, un verre, des projets communs, qu'à l'occasion des funérailles ou retraits de deuil », a fait remarquer Magloire Sitou.

Cette première édition du festival « repas des voisins », ajoute le responsable de l'AKE, est prélude à une série d'activités sociales et culturelles notamment le festi-Brazza qui englobe les concours de la mode, la lecture, la mixité culturelle, sans oublier la danse et la musique. « Nous sommes en pourparlers avec le ministère de la Jeunesse pour un projet avec les partenaires internationaux qui veulent mettre à notre disposition une médiathèque. C'est ce projet qui me tient à cœur, puisqu'il est destiné aussi bien à la jeunesse, aux personnes

âgées, qu'aux personnes handicapées », a salué Magloire Sitou.

Les participants à cette première édition ont salué cette idée. « L'initiative est bonne », s'exclame Mbongo-Elenga Mon-Désir habitant le quartier Moungali. « C'est un jeune de la diaspora, il est venu avec des bonnes idées pour réunir les gens, à conscientiser les jeunes... Nous allons le soutenir », a-t-il martelé. Les autres Congolais de la diaspora, estime Mafouta Ulrich, doivent suivre l'exemple de Magloire. Malgré ce qui se dit à l'intérieur du pays et à l'étranger, ajoute un autre participant, « les Congolais s'aiment et aiment leur pays ». La deuxième édition du « repas des voisins » est prévue pour fin décembre 2015, alors que du 29 au 30 août prochain, l'AKE entend organiser à Brazzaville le « tournoi Mandela » qui mobilisera les jeunes de la capitale et concernera plusieurs disciplines sportives.

Fiacre Kombo

## DES FORMATIONS POUR BOOSTER VOTRE CARRIERE !

L'IPRC organise à Brazzaville et à Pointe-Noire des séminaires de formation selon le programme ci-dessous. Pour les inscriptions\* et pour tous renseignements, contactez-nous aux coordonnées suivantes :  
Tél. 06 913 81 45 | 06 992 04 91 - Email : inscription@iprc-training.org

INTITULE DE LA FORMATION	DUREE	PERIODE
Négociation commerciale : les 6 étapes gagnantes	3 jours	2 au 4 septembre 2015
Pratique de la gestion des stocks et des approvisionnements	4 jours	7 au 10 septembre 2015
Gestion comptable et financière des projets et programmes	5 jours	14 au 18 septembre 2015
Etude d'impact environnemental et social des projets	5 jours	21 au 25 septembre 2015
Gestion axée sur les résultats et indicateurs de performance	5 jours	28 septembre au 2 octobre 2015

\* Possibilité de remise pour plusieurs participants d'une même structure.



Une expertise à votre portée

FORMATION - CONSEIL - ASSISTANCE TECHNIQUE

## ASSURANCES ET RÉASSURANCES DU CONGO

## COMMUNIQUE

La Direction générale des Assurances et Réassurances du Congo (ARC) demande aux Assurés/Victimes ou ayants droit dont liste ci-jointe, de bien vouloir se présenter à notre Agence de Brazzaville sise avenue du camp centre-ville (immeuble siège de l'ARC) pour le paiement de leur dossier sinistre.

Nos contacts : 04 031 53 49 ; 06 970 15 35 ; 01 814 20 03

Pour la Direction générale

Direction Générale: Avenue du Camp - Brazzaville R.C -

Tel: (242) 22 28116 90 BP: 14524

Agence BZV: Avenue Amiral Cabrai - Tel: (242) 22 281 53 89 / 22 28116 90

Agence P/N: N° 129 Avenue Fayette Tchitembo - Tel: (242) 22 28140 67 / 94 12 88

S.A au Capital de 4.000.000.000 - R.C.C.M: 10/2122 - N.U.I: M20055110000474139

Email: arc-coneo.com www.arc-conso.ee

- |   |  |
|---|--|
| 1.KIAFOUKA Philomène Valentine                    | 22-NTONTA Jean Marie                                   |
| 2.MAMPOUYA Edouard                                | 23-BAGHANA Georges                                     |
| 3.NGIENGAM.B                                      | 24-NKONDO Audrey                                       |
| 4.MENDO Brice ayant droit de NGUIEMA MENDO Lionel | 25-MALANDO Gaston                                      |
| 5.ONIMBA  | 26- MOUTSANGOU Alphonsine ayant droit de OUMBA Annette |
| 6.MALOUONA Jean M                                 | 27-MFOUMIA Julienne                                    |
| 7.LOUBOUNDO Julienne                              | 28-DINTE MBEMBA Edouard                                |
| 8- MBOUSSI Franciane                              | 29-WALANGOYE Urbain (DCD)                              |
| 9-INGOBA Thérèse. 10- NGANGO Didier               | 30-MAYEDIDI (DCD)                                      |
| 11-NGOULOUBI DIAKOUBA                             | 31-OKO Alphonse ayant droit de OKO Falina              |
| 12-MIENATANGOU Hilaire                            | 32-BIKOUMOU Ghislain                                   |
| 13-KIAM Mahmadou                                  | 33-BIKOUMOU Didier Joseph                              |
| 14- NGOTO Gaston                                  | 34-MONAMPASSI Hubert                                   |
| 15-MVILA Lus                                      | 35-BAYENGUESSA BIDIDIMOYO                              |
| 16-NGAMBA Julienne                                | 36-NDONDO Jean   |
| 17-BAKOULELELA Albert                             | 37-NZOUNGANI Pierre                                    |
| 18-NZALOGATA Gilbert                              | 38-MAHOUNKOU MAVOUNGOU (DCD)                           |
| 19-IBAKABIANA Faris                               | 39-MATOKO Bienvenu (DCD)                               |
| 20-MABOUNGOU Maurice                              | 40-MOUKAMBOU Fidèle (OCD)                              |
| 21-MILANDOU Judith                                | 41-MIKOUNGA Liyé (DCD)                                 |

Le Centre culturel russe de Brazzaville, Le Consulat Honoraire de Russie à Pointe-Noire et le groupe des Universités d'Etat russes - membres de l'association RACUS vous invitent à



# ETUDIER EN RUSSIE

HAUTE QUALITE • PRESTIGE • RECONNAISSANCE MONDIALE

Pétrole et gaz; Médecine générale (en français et en russe); Pharmacie (en français et en russe); Médecine dentaire (en français et en russe); Sciences économiques; Management; Logistique; Finance et crédit; Banque; Comptabilité et audit; Electrotechnique; Télécommunications; Mécanique; Radiophysique et électronique; Génie civil; Informatique; Droit; Relations internationales; Sciences sociales; Ecologie; Agriculture; Chimie; Biologie etc.

Frais d'études et d'hébergement:  
**de 2000 à 3500**  
dollars américains par an

plus de 20 meilleures universités  
et plus de 500 filières médicales,  
techniques, économiques et  
humaines.

**LES INSCRIPTIONS  
SONT OUVERTES!**

**WWW.EDURUSSIA.RU**

**Adresses pour les inscriptions:**

**à Pointe-Noire**

Avenue Moe Teli, Centre - ville,  
Arr. 1 Lumumba (Rond - point Davum)  
Tel: +242 055005560; 044806918  
E-mail : rusconsul.cg@yandex.ru

**à Brazzaville**

Centre culturel russe de Brazzaville,  
Avenue Amilcar Cabral  
(à côté de Casino,ex-Score)  
tél.: 22.281.19.22; port.: 06.664.62.95  
E-mail: racuscongo@yahoo.fr

## IN MEMORIAM

11 août 2012 - 11 août 2015

Voici trois ans, que Dieu a rappelé à lui son serviteur Atta Alphonse.

A cette date de triste anniversaire, la Veuve Atta née Bouamo Antoinette, les enfants Alphonsine, Mwandza, Nathalie, Déborah, Emery Patrice, Rodine, Prisca et Sandrine Atta enfants et famille prient tout ce qui l'ont connu de partager son souvenir.

Papa, tu étais fils unique (ikongo-l'opoko); ton amour pour nous et ton courage parmi les hommes de ta génération resteront notre héritage précieux.



18 août 2012 - 18 août 2015

Voici trois (3) ans jour pour jour qu'il a plu au Seigneur de

rappelé à lui madame Nianga né Dimi Alphonsine, l'arrachant à la profonde affection des siens.

Monsieur Nianga Prosper et enfants vous prient d'avoir une pensée spéciale et pieuse pour elle.

E cette date commémorative une messe sera dite en son honneur, le mardi 18 août 2015 à 6 h à la Basilique Sainte-Anne de poto-poto. Maman nous ne t'oublierons jamais.



**Actuellement  
EN VENTE**

**Découvrez dès maintenant  
dans toutes les librairies et kiosques  
le N° 2 du magazine CAPECO AFRICA**



**DOSSIER SPÉCIAL sur le Congo**  
et sur la politique de bonne gouvernance  
du Président de la République Denis Sassou N'Guesso

**Le magazine du développement économique  
de la zone CEEAC**



## Message de la Direction Générale de la Banque Congolaise de l'Habitat (BCH)

A

Son Excellence Monsieur le Président  
de la République

**Excellence Monsieur le Président de la République,**

La municipalisation accélérée du département de la Sangha est le signe de votre inlassable volonté de faire du CONGO un pays émergent à l'horizon 2025.

Les ouvrages réalisés, joyaux de la ville de Ouesso, témoignent de votre implication personnelle dans la modernisation, l'industrialisation et la paix afin de doter notre pays des infrastructures nécessaires à son développement.

S'inscrivant dans la même dynamique, dans sa vocation de banque citoyenne, la Banque Congolaise de l'Habitat (BCH) se place en maillon important dans le processus de promotion de l'Habitat en République du Congo.

Ainsi pour accompagner votre volonté de moderniser la ville de Ouesso, la Banque Congolaise de l'Habitat (BCH) y a implanté sa première Agence dans la partie septentrionale.

A l'occasion des festivités marquant le 55<sup>e</sup> Anniversaire de l'accession de notre pays à l'Indépendance, la Direction Générale de la Banque Congolaise de l'Habitat « BCH » et son Personnel vous adressent leurs sincères félicitations pour vos efforts et votre ferme volonté d'assurer le bien être au peuple congolais.

**Le Directeur Général**

**Fadhel GUIZANI**



# Les festivités du 55<sup>e</sup> anniversaire de l'indépendance du Congo aux couleurs de l'humanitaire

Après Pointe-Noire du 6 au 8 juin, où plus de 11.000 patients furent consultés, le président de la Fondation Perspectives d'avenir (FPA) et initiateur du programme humanitaire, Denis Christel Sassou Nguesso, a orienté son action humanitaire au nord du Congo, précisément à Ouessou. Il a lancé dans cette ville, le 11 août dernier, la caravane du programme de santé communautaire qui consiste à administrer des soins gratuits aux populations.

Pendant plusieurs jours, les habitants du département de la Sangha, bénéficieront d'un bouquet de service que le député Denis Christel Sassou Nguesso, président de la FPA leur a apporté. En médecine, il s'agit entre autres d'examiner les adultes qui portent des affections chroniques, des affections cardiaques... Du côté de la chirurgie, il y aura la chirurgie de l'enfant, la chirurgie ophtalmologique, la chirurgie bucco-maxillo-faciale l'ORL, la stomatologie, le tout accompagné d'un plateau technique performant, pour la simple raison que cette caravane sanitaire a la capacité de faire des analyses biologiques du point de vue du sang, des urines, des parasites et de faire même des analyses imagerie par résonance magnétique (IRM), des radiographies et des échographies sur place de différentes spécialités médicales, chirurgie ophtalmologique, stomatologie et ORL.

Tout cela sera animé par une centaine des cadres de médecine, a précisé le coordonnateur technique de ce projet, le docteur Emmanuel Koutaba.

« Nous ne disons pas que nous serons capables de tout faire, mais on dit souvent, s'il plaise à Dieu, nous serons capables de le faire. Nous avons déjà montré notre expérience à Pointe-Noire, je pense qu'ici, ce sera l'accomplissement de ce que nous avons fait à Pointe-Noire. Venez nombreux vous faire consulter. Le traitement est gratuit. »

Par ailleurs, la deuxième innovation apportée par le député Christel Denis Sassou Nguesso ; c'est le fait qu'il a créé une sorte d'entente entre les personnes de la santé et les malades, d'où le site choisi sera composé de deux espaces. Un espace où seront logés des cadres médicaux et un autre où ils vont faire des consultations. La beauté de cet espace donnera la possibilité aux personnels médicaux



Denis Christel Sassou Nguesso coupant le ruban symbolique

de bien travailler et de donner le maximum d'eux-mêmes pour qu'ils puissent avoir des bons résultats.

Mais bien auparavant, le maire de la ville de Ouessou, a noté que la pluie qui a accompagné le lancement de cette opération, l'a installé dans l'ordre de la bénédiction. « Au fronton de cette ville est inscrite une devise : Paix- générosité- hospitalité. Je constate simplement que l'acte qui se pose aujourd'hui

est un acte qui rentre et qui intègre les valeurs cardinales de cette ville. Pour cela encore, je crois que nous sommes sur le bon chemin. Qui donne aux pauvres, prête à Dieu », a-t-il conclu.

Même son de cloche pour le directeur départemental de la santé de la Sangha, René Malela, qui a remercié le député-promoteur du programme de santé communautaire pour les soins de santé gratuits qu'il a appor-

té à la population de la Sangha en général et celle de Ouessou en particulier. « Nous vous remercions et vous assurons que nous serons à vos côtés tout au long de cette noble initiative. »

À l'issue de ces déclarations, le président de la Fondation Perspectives d'avenir, a coupé le ruban symbolique, avant de prendre un bain de foule, une manière pour lui de saluer la foule qui a bravé la pluie.

Bruno Okokana

## BRIN D'HISTOIRE

### Le 15 août 1960

Le 15 août 1960, le Congo accède à la souveraineté internationale. Mais, tout commence par le référendum du 28 septembre 1958 présenté par le général de Gaulle. Le résultat donne 339438 oui pour l'adoption de la nouvelle constitution française contre 2133 non. Un véritable plébiscite. Nous ne sommes ni en Russie ni dans une république bananière, mais bien dans un territoire français. La Communauté venait de naître. En passant, il faut noter que le mot référendum n'est pas nouveau dans le vocabulaire politique au Congo.

Le 28 novembre 1958, l'Assemblée territoriale du Congo, sous la direction de son président, Jayle, vote à l'unanimité la proclamation de la République. Le Gouverneur Deriaud, au nom du gouvernement de la République française, a pris acte et a solennellement paraphé la délibération portant option pour le statut d'Etat membre de la Communauté. Le Territoire du Moyen Congo jouit désormais de l'autonomie interne complète. L'Assemblée territoriale, devenue assemblée législative, élit l'abbé Fulbert Youlou, en qualité de chef du gouvernement par 23 voix. Jacques Opangault n'a pas pris part

au vote et les 21 conseillers Msa (Mouvement socialiste africain, son parti) étaient absents de la salle des séances. Là aussi, c'est une forme d'expression démocratique qui n'a rien d'une forfaiture. Ce qui n'empêche pas d'observer que la République est née sur une fausse note, la défection du député Msa, Yambot, qui a rejoint l'Uddia (Union démocratique pour la défense des intérêts africains) de Fulbert Youlou, est un vice rédhibitoire de la République. Le débauchage et la transhumance politique trouvent là leur expression la plus criarde. Et pour cause ! Ils sont à l'origine des luttes fratricides de février 1959, préludes plus de trente ans après, de la jacquerie de 1997. On ne peut qu'être offusqué par les impostures politiques qui, depuis cette trahison inaugurale, véritable tare congénitale, a vite paralysé le pays. Au surplus, les rivalités entre les différents partis dirigés par l'abbé Fulbert Youlou, Jacques Opangault et Félix Tchicaya ont vite dégénéré, comme dit plus haut. Assez rapidement, le Ppc (Parti progressiste congolais, premier parti politique de notre pays, est mis hors jeu.

Pour l'histoire, il faut rappeler que la République du Congo naît à Pointe-

Noire, capitale du Moyen Congo. Celle-ci est, par la suite, temporairement transférée, à Brazzaville. Les locaux, actuellement occupés par l'école Jean-Joseph Loukabou dans la ville océane, était le siège de l'Assemblée territoriale. Cet édifice aurait dû abriter un Musée de la République. Il tombe quasiment en décrépitude. Ce qui est une forme de déni historique. Pour tracer sa route, il faut savoir d'où l'on vient. Hélas, chez nous, les repères sont brouillés. Rien d'étonnant, puisque ceux qui sont chargés de préserver et de perpétuer la mémoire nationale n'ont aucun scrupule à réécrire leur propre parcours. Par ce fait, l'histoire nationale est tronquée, triturée et illisible.

Dans sa séance du samedi 21 novembre 1959, l'Assemblée nationale institue le Premier ministre président de la République. La motion est présentée par Marcel Ibalico, député et sénateur, président du groupe parlementaire Uddia. Jacques Opangault, après une brève suspension de séance, donne l'accord de son groupe. Le 28 novembre 1959, les Brazzavillois et les Congolais dans leur ensemble, célèbrent la fête nationale, celle de la naissance de la République, un an avant. Le président

Fulbert Youlou, fraîchement élu, reçoit le drapeau vert-jaune-rouge du Congo qui va incarner désormais « tout ce qu'il y a de plus cher, de plus grand dans nos cœurs », tandis que monte « La Congolaise ». C'est à cette occasion que les Congolais écoutent pour la première fois l'hymne national congolais. Notre devise est Unité-Travail-Progress. Jusqu'en 1962, le 28 novembre est le jour de la fête nationale. Cette date est désormais celle de la fête de la République.

Le 15 août 1960, le Congo accède à l'indépendance. André Malraux, célèbre ministre français, représente le général de Gaulle. C'est la liesse des grands jours sur l'air d' « Indépendance chacha » de Joseph Kabasele, véritable hymne de l'indépendance africaine.

En ce 55<sup>e</sup> anniversaire de son indépendance, le Congo, après des années de turpitudes politiques, connaît une stabilité remarquable. Le peuple congolais apprécie, à sa juste valeur, la stabilité et la paix qui règnent dans le pays. Le mérite en revient au président Sassou Nguesso dont le pragmatisme inspire confiance.

MFUMU

# Antoinette Sassou N'Guesso agit en faveur des populations

À la faveur du 55<sup>e</sup> anniversaire de l'indépendance du Congo, célébré cette année à Ouessou dans le département de la Sangha, l'épouse du chef de l'État, Antoinette Sassou N'Guesso, présidente de la Fondation Congo Assistance, en sa qualité de marraine de la municipalisation accélérée a organisé plusieurs activités.

Pour permettre aux originaires des districts de Sounaké, Sembé, Ngbala et ceux de la communauté urbaine de Pokola de se prendre en charge eux-mêmes, la Fondation Congo Assistance leur a fait don de matériel aratoire, de machines à coudre, de brouettes, de filets de pêche et autres accessoires.

Cette aide vise l'autonomisation des femmes rurales. Un projet que caresse la présidente de cette Fondation qui accorde un intérêt particulier au développement agricole du pays et à l'épanouissement de la femme. « Depuis pratiquement une trentaine d'années, nous accompagnons les couches les plus vulnérables de notre pays en leur remettant

au concours d'entrée en sixième et de la meilleure lycéenne de la Sangha.

Cette cérémonie a été également marquée par l'inauguration du premier module de l'Institut de formation professionnelle de la Sangha (IFPS), un centre d'apprentissage de métier baptisé «Antoinette Sassou N'Guesso.»

La directrice de cabinet de l'épouse du chef de l'État, Blandine Loumandé, a formulé le vœu « de voir dorénavant les jeunes du département de la Sangha et celles des autres départements du pays trouver dans cet Institut l'enseignement, l'orientation et les encouragements qui les aideront à choisir un travail en rapport avec leurs aptitu-

munauté urbaine de Mokéko, Jeanne Obouo, l'épouse du chef de l'État a voulu « manifester la volonté de voir la jeune fille intégrée le développement du pays ». L'existence de cet édifice a été rendue possible grâce également au soutien du ministère des Hydrocarbures, à l'initiative de la société Petroleum E&P Africa SA et au dévouement du réseau Diva, engagé depuis trois ans dans la promotion de l'excellence chez la jeune fille.

## Le projet agricole de Ketta...

Dans le département de la Sangha, la Fondation Congo-Assistance s'est impliquée aussi dans le domaine de l'agriculture où elle a acquis pour la première fois



Une vue partielle du centre de formation

bo et le haricot cultivés par une vingtaine d'individus rémunérés par la Fondation Congo Assistance elle-même. « Ce projet vise l'autonomisation économique et la promotion de la culture en vue d'une insertion sociale. Dans un proche avenir, nous signerons un partenariat avec la Banque mondiale qui pourra nous aider à le concrétiser », a expliqué Talance Malonga, chef de projet suivi et évaluation à la Fondation Congo Assistance. L'exploitation actuelle du champ est de 4 hectares consacrés uniquement à la culture des aubergines, choux, haricots, épinard, manioc et banane.

## La Sangha aligne ses mets...

Ouessou 2015 est resté fidèle à sa philosophie de rendre à la femme ses lettres de noblesse dans un art qu'elle maîtrise depuis la nuit des temps. Pour la cinquième année consécutive, l'équipe technique de la marmite d'or, avec la complicité des autorités locales sont allées prospecter dans la Sangha profonde pour présenter au public les 12 spécialités culinaires consommées dans les six districts de la Sangha à savoir : Ouessou, Souanké, Sembé, Mokéko, Pikounda et Ngbala.

Voici les différents mets en compétition : maboké de silure; Bindzo (chenille) ; namhounou,

namguouar ; soukouté-ka (sakasaka vert) ; nahandeng. Kana ; Kata-Bongo (poisson fumé du pêcheur) ; Eboulé, Péké et ngol (escargot).

Après délibération, le jury a récompensé les trois premières candidates. La lauréate, Brigitte Eziba, a reçu des mains de la première dame un congélateur, une marmite, une brouette, un lot d'ustensiles de cuisine et une somme de 300 000 FCFA, pour son plat du terroir dénommé «soukouteka». La deuxième femme a reçu un réfrigérateur, une marmite, une brouette, un lot d'ustensiles de cuisine et une somme de 250.000FCFA.

La troisième femme a gagné une cuisinière, une marmite, une brouette, un lot d'ustensiles de cuisine et une somme de 200.000FCfa. À partir de la quatrième jusqu'à la douzième candidate, chacune a eu une marmite, une brouette, un lot d'ustensiles de cuisine et une somme de 100.000 FCFA.

La cérémonie du concours de gastronomie a réuni de nombreux invités venus des différents districts et ceux des autres départements du pays. L'épouse du chef de l'État a saisi cette opportunité pour exhorter les femmes à préserver la paix sans laquelle rien ne peut se faire.

**Yvette Reine Nzaba**



Les 12 candidats au concours de la gastronomie devant leur met Crédit photo Mboko

de temps en temps quelques matériels pour favoriser leur autonomisation et autres dons dans le domaine de la santé », a précisé Michel Mongo, secrétaire général de la Fondation Congo Assistance.

En plus du matériel aratoire, la Fondation Congo Assistance a également distribué des médicaments de première nécessité composés essentiellement d'antibiotiques, anti-palustres, Antalgiques, anti-diarrhéiques, solutés massifs, désinfectants et du petit matériel médical comprenant des tensiomètres, boîtes de petite chirurgie, boîtes d'accouchement, des thermomètres etc.

## Remise des prix aux meilleurs élèves des douze départements

À l'occasion de la troisième édition de l'émulation scolaire qui s'est déroulée à Mokéko, l'une des communautés urbaines de la Sangha, la Fondation Congo Assistance a encore honoré les meilleurs élèves des douze départements du pays. Il s'agit des élèves ayant pris part

des ; et à aimer le métier qu'on leur apprendra. Ceci, dans la perspective d'en faire de bons citoyens ».

En construisant ce centre de formation, a dit le maire de la com-

un terrain de 50 hectares dans le cadre du projet de Ketta, à 27 kilomètres de la Ville de Ouessou.

Sur des sillons de 3 mètres environ, on peut déjà admirer des plants de légumes comme l'épinard, le gom-



Le champ de Ketta

## NÉCROLOGIE



Madame Ngala Marie, Lydie-Gisèle Oko et Thierry Nougou informent les parents, amis et connaissances que les obsèques de leur fille et nièce Oko Mireille (Mimi), décédée le 6 août 2015 au CHU de Brazzaville se dérouleront selon le programme ci-après :

Date : mercredi 19 août 2015  
9h00 : levée de corps à la Morgue municipale de Brazzaville

10h00 : recueillement au domicile familial sis au 219, rue

Franceville, derrière la Maison commune de Ouenzé

14h00 : Départ pour le cimetière privé Bouka

16h00 : Fin de la cérémonie.

## DIPLOMATIE

## Henri Lopes, le doyen du corps diplomatique à Paris, quitte son poste d'ambassadeur du Congo

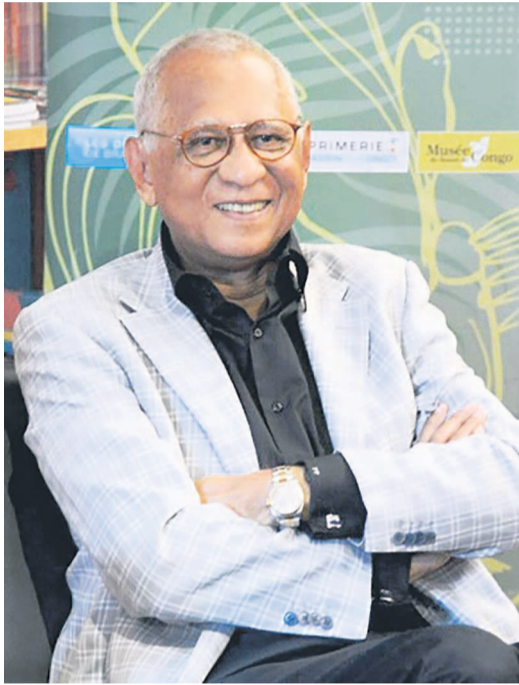
**Le doyen du corps diplomatique à Paris, tous continents confondus, Henri Lopes, quitte son poste. Il est l'un des représentants africains les plus connus en France. Son successeur est attendu.**

Henri Lopes a servi son pays le Congo, comme chef de mission diplomatique depuis 1998. Il aura connu trois chefs d'Etat français, Jacques Chirac, Nicolas Sarkozy et François Hollande. Il laisse une ambassade en bon état.

Pendant ses responsabilités diplomatiques, il aura participé à la mise en place d'un premier outil d'échange intellectuel africain, la revue Géopolitique africaine et il se sera présenté à deux reprises à l'élection au poste de secrétaire général de l'Organisation internationale de la Francophonie (OIF), en 2002 et 2014.

Au sommet d'Hanoï en novembre 2002, avec le soutien de nombreux chefs d'Etat africains, Henri Lopes envisage de présenter sa can-

didature au poste de secrétaire général de l'OIF. Il sera « contraint de se retirer » contre l'ancien président du Sénégal, Abdou Diouf. En novembre 2014, il se présentera à nouveau, à Dakar, comme successeur d'Abdou



Diouf. La France préférera la Canadienne Michaëlle Jean, comme secrétaire générale de l'OIF.

Le 24 avril 2009, à Bâton-Rouge (Etats-Unis), Henri Lopes reçoit du Chancelier de l'Université d'Etat de Louisiane, le Prix Louisiane 2009. Il y prononcera

un discours sur la francophonie restée historique : « *Je vis ma francophonie comme je vis ma taille, la forme de mes cheveux ; comme je vis mon métissage : des attributs qui*

*tue l'une de mes identités ; je l'assume. La francophonie en constitue une autre : un élément de mon patrimoine culturel.* «Un trésor est caché dedans» ».

« nité métissée » dans cet espace commun. Grâce à lui, le Congo a connu un rayonnement à Paris, comme jamais auparavant. Peut-être grâce à sa courtoisie, le respect

## Portrait : l'Ambassadeur-écrivain

**Dans le champ lexical de sa diplomatie, Ndalla Graille, ancien ambassadeur du Congo en Chine, dit d'Henri Lopes: « un homme mêlé ». Son dernier roman, *Le méridional*, en est la preuve irréfutable. Un roman où le diplomate-écrivain se sert du jeu de miroirs comme pour mieux montrer que tout Être humain est la somme de plusieurs humains, avec sa multitude de facettes.**

Fervent adepte de l'adage lari « *quand vous parlez, ayez pitié de ceux qui vous écoutent...* », Henri Lopes, brillant orateur, dispose d'un profil protéiforme : homme politique, écrivain, diplomate, avec, côté diplomatie, un accent appuyé sur la conception des arts et de la littérature comme le reflet d'un ferment de la représentation du Congo, terre des arts et de la littérature. Il est de la lignée des personnalités africaines dont la renommée a acquis une dimension internationale. Ses œuvres ont été couronnées d'un prix littéraire : *Tribaliques* (1971), *Le Pleurer-rire* (1982), *Chercheur d'Afriques* (1990), *Sur l'autre rive* (1992) et *Le Lys et le flamboyant* (1997), *Dossier classé* (2002), *Ma grand-mère bantoue et mes ancêtres les Gaulois*

(2003), etc. Et figurent au programme de plusieurs établissements scolaires.

Ancien ministre de l'Éducation nationale du Congo, ministre des Affaires étrangères, Premier ministre, ancien haut fonctionnaire de l'Unesco, il est depuis six ans président d'honneur de l'Espace Livres et Auteurs du Bassin du Congo au Salon du livre international de Paris, un rendez-vous littéraire annuel créé et développé par Les Dépêches-de-Brazzaville.

Henri Lopes : un être aussi loyalement porte-drapeau du Congo en France de 1998 à 2012 qu'obstiné à encre sa plume pour écrire sans relâche. Le Grand Prix littéraire d'Afrique noire 1972 a bien avancé et, au fil des années, toujours poursuivi le cours de sa route selon l'équilibre de la transmission du savoir.

**Marie Alfred Ngoma**

*me rendent ni plus beau, ni plus laid, ni plus puissant, ni plus faible, ni plus intelligent, ni plus bête que les autres. Mon patrimoine biologique et anthropomorphique consti-*

À 77 ans, Henri Lopes pourrait entamer une nouvelle carrière, plus académique. Toute sa vie, il a façonné à sa manière la francophonie en y apportant une « africa-

de ses interlocuteurs, et son habileté diplomatique. La France attend l'officialisation du nom de son successeur par le Congo.

**Noël Ndong**

## CENTRAFRIQUE

## Le général Parfait Onanga-Anyanga nommé à la tête des casques-bleus

**Le secrétaire général de l'ONU, Ban Ki-moon l'a désigné le jeudi 13 août, en remplacement du général Babacar Gaye qui a démissionné le 12 août dernier, à la suite des multiples accusations d'abus sexuels attribués aux casques-bleus.**

Deux événements majeurs se sont déroulés le jeudi 13 août, au siège des Nations unies à New York : une réunion d'urgence du Conseil de sécurité de l'ONU tenue sur convocation de Ban Ki-moon. En effet, au cours de la séance de travail avec les membres du Conseil de sécurité, Ban Ki-moon a expli-

forces, ainsi que les commissaires de police pour discuter de ces multiples scandales d'exploitation et abus sexuels dont se sont rendus régulièrement coupables les soldats de maintien de la paix de l'ONU dans le monde. « *Le Secrétaire général a dit qu'il allait adresser le même message aux autres*

**« la tolérance zéro signifie zéro complaisance et impunité zéro »**

qué le bien-fondé de son choix de nommer le général gabonais Onanga-Anyanga comme nouveau patron des casques-bleus en Centrafrique. Il a également défendu les raisons qui ont amené à la destitution de Babacar Gaye.

Le patron des nations unies s'est voulu ferme, lorsqu'il a convoqué tous les chefs de missions de l'ONU, les commandants des

*services au-delà du maintien de la paix. La politique de tolérance zéro s'applique à l'ensemble du système des Nations Unies, leur a-t-il dit », a fait savoir le porte-parole de Ban Ki-moon, Stéphane Dujarric.*

**Qui est le général Parfait Onanga-Anyanga ?**

Désormais, a martelé le chef de l'ONU, tous les responsables

militaires ou civils travaillant dans le cadre d'une mission des Nations unies, doivent veiller au respect des directives existantes, et par la même occasion, contribuer à lutter contre l'exploitation et les agressions sexuelles. « *Il a dit que les chefs de mission étaient directement responsables du comportement et de la discipline au sein de leur mission, avec le soutien des hauts responsables de la mission », a rappelé le porte-parole, puisque cela constituera certainement les principales directives du nouveau commandant de la Mission multidimensionnelle intégrée des Nations unies en RCA (Minusca).*

Agé d'au moins 55 ans, Parfait Onanga-Anyanga a été récemment représentant spécial de Ban Ki-moon et Chef du bureau de l'ONU au Burundi (BNUB), de juin 2012 jusqu'à la fermeture du bureau le 31 décembre 2014. Depuis 1998, cet officiel de l'Armée gabonaise a occupé plusieurs postes de responsabilité au sein du système des Nations unies, notamment en matière de sécurité internationale



**Le général Parfait Onanga-Anyanga et régionale (Afrique centrale).**

**Ses défis à la tête de la Minusca**

Il a dirigé le Cabinet de la vice-secrétaire générale de l'ONU, à partir de 2007 où il a œuvré sur les questions du renforcement de la coordination et la cohérence du système onusien ainsi que sur la promotion des Objectifs du millénaire pour le développement. Mais à Bangui.

Onanga-Anyanga va devoir conjuguer avec le nouveau cré-

do de Ban Ki-moon : « *la tolérance zéro signifie zéro complaisance et impunité zéro* ». Ceci est d'autant plus important lorsqu'on sait que la crise de confiance entre la population civile centrafricaine et les soldats de la Minusca, n'est plus à démontrer. Les violences physiques attribuées sont devenues quasi quotidiennes à telle enseigne que Ban Ki-Moon a appelé tous les personnels onusiens au respect de leur « casque ». La priorité du nouveau commandant de la Minusca serait sans doute de mettre fin à « la complaisance et l'impunité » dans ses rangs.

Malgré un semblant retour à la normale constaté ces derniers mois à Bangui et à l'intérieur du pays, il y a malheureusement quelques poches de résistances. Les forces internationales continuent d'être sollicitées pour rétablir la paix et rassurer les civils. Enfin, la nomination du Gabonais intervient à un tournant décisif de la transition centrafricaine: la présidentielle est attendue le 18 octobre prochain.

**Fiacre Kombo**

# Le 15 août en images



# Le 15 août en images



## MISS INDÉPENDANCE 2015

## Couronne et voiture pour Helderine Ayeni Kosso

Elle a 21 ans et fait 1,82m pour 63kg. Ressortissante de la ville de Ouessou, elle est élève en classe de terminale A et attend les résultats du baccalauréat. C'est elle la Miss indépendance 2015. Helderine a triomphé lors de la soirée placée sous le patronnage de la première dame du Congo, marraine de la municipalisation accélérée du département de la Sangha, Antoinette Sassou N'Guesso.



Antoinette Sassou-N'Guesso portant la couronne à la Miss indépendance 2015

La cérémonie a tenu toutes ses promesses tant dans sa qualité que de la manière dont elle a été organisée par Ferréol et l'association Lumières d'Afriques. En effet, c'est pour la première fois

qu'une compétition de beauté est organisée avec les Feux d'artifices, ouvrant en même temps la célébration de ce qu'on appelait « Les trois glorieuses », c'est-à-dire les 13, 14 et 15 août.

Au total, 18 candidates toutes originaires du département de la Sangha choisies selon les critères définis par le comité d'organisation.

Après cinq sorties en tenue traditionnelle, d'indépendance (en pagne arborant les couleurs nationales, vert-jaune-rouge), de plage, de soirée..., le jury a procédé à l'élimination de douze candidates sur les dix-huit. Un jury composé de sept membres et présidé par Yolande Motsé Akanaty, sous l'œil vigilant de maître Norbert Bantival, greffier en chef du tribunal de grande instance de Ouessou.

Ce sont donc les six candidates retenues qui ont participé à la partie intellectuelle de l'élection. « Ça été difficile, dire même très difficile, mais on s'en est sorti », a déclaré la présidente du jury au regard des critères de sélection et de choix des candidates.

## Résultats du concours de beauté

Miss indépendance 2015, Helderine Ayeni Kosso Ngondongo, 21 ans, 1,82m pour 63kg, ressortissante de la ville de Ouessou, élève en classe de terminale A, en attente des résultats du baccalauréat ; première dauphine, Emmanuelle Shina Douma, 19 ans, élève en classe de terminale A, ressortissante de la sous-préfecture de Souanké ; deuxième dauphine, Anine Balla, 22 ans, élève en classe de terminale F4 au lycée technique ; Miss fair-play, Parfina Ziboth, 22 ans, élève en terminale A ; Miss élégance, Hornella Mobinot, 18 ans, élève en classe de 3<sup>e</sup> au CETF, ressortissante de Ouessou ; Miss charme Merveille Mobinot, 18 ans, élève en classe de 3<sup>e</sup> au CETF, ressortissante de Ouessou. Helderine Ayeni Kosso Ngondongo succède à Aminata Ancia Pandi, Miss indépendance 2014.

Plusieurs offres et promesses au menu... Comme de coutume madame le ministre de la Promotion de la femme offre 18 kits complets de couture à toutes les candidates, soit 1 kit chacune, puis à la Miss indépendance 2015 et ses deux dauphines une somme de 1.000.000 FCFA. La ministre des Petites, moyennes entreprises et de l'artisanat offre à la Miss indépendance, un voyage à Ouagadougou pour visiter le Salon international de l'artisanat

; le ministre des Affaires étrangères et de la coopération offre à la Miss indépendance, un voyage à Addis-Abeba en Éthiopie, siège de l'Union africaine, avec en prime la visite de Lucy, l'ancêtre de l'humanité, la tombe de Négus Haïlé Selassié plus un shopping presque sans retenue. Députés et autres personnalités ont exprimé leur générosité au cours de cette soirée en hommages à maître Ngouacha, l'un des membres de l'association Lumières d'Afriques et grand formateur de danse et à la première miss du Congo avant les indépendances, originaire de la Sangha. Signalons que toutes les offres faites par la première dame du Congo, marraine de la municipalisation accélérée, ont été remises aux ayants droit à la fin de la cérémonie. Ainsi donc, toutes les 18 candidates ont reçu, chacune, un téléphone de marque Galaxy ainsi que les enveloppes réservées. La Miss indépendance 2015 est rentrée chez elle avec une voiture de marque Peugeot 307 remise par la première dame du Congo, Antoinette Sassou N'Guesso.

Bruno Okokana

## SEMI-MARATHON INTERNATIONAL DE BRAZZAVILLE

## Un Congolais, enfin

Eric Semba a dominé les 21,100 km en 1h11 min 58 sec. Il réalise le meilleur chrono de cette douzième édition qui s'est courue le 14 août à Ouessou tant chez les internationaux que chez les nationaux sans pourtant faire tomber le record de l'épreuve.

L'athlète était aux anges et avec lui tout le peuple congolais. Vainqueur à cinq reprises des épreuves nationales notamment en 2007, 2008, 2009, 2010 et 2014, Eric Semba a élevé la barre des performances congolaises à Ouessou. Au bout de l'effort, il a établi devant le président de la République, Denis Sassou N'Guesso, le nouveau record de la participation congolaise au traditionnel Semi marathon international de Brazzaville qui s'est couru le 14 août à Ouessou, chef lieu du département de la Sangha.

C'est pour la première fois en douze éditions qu'un Congolais se hisse sur le sommet du podium au classement général même si la règle de jeu ne lui permet pas de décrocher deux prix. La logique de la compétition recommande deux podiums pour la récompense des internationaux et des nationaux. Les règles de jeu étant connues d'avance, les Congolais se souviendront de lui et de l'apport de l'AOGC. La société n'a pas attendu longtemps pour récolter les fruits de son investissement. Elle a placé l'athlète dans un centre le plus huppé du Kenya dans le cadre de la préparation des 11emes Jeux africains de Brazzaville 2015. Au bout de cinq mois, Eric Sem-

ba laisse déjà sur le carreau, l'Ethiopien Mootumaa Dejené Regassa. Celui-ci a franchi la ligne d'arrivée après 1h17 min11 sec soit six minutes de retard que lui avant de l'obliger à se contenter de la seconde place. Ouessou a aussi permis aux athlètes congolais d'élever davantage leur niveau. Outre Eric Semba, Fiacre Akoura de la Cuvette Ouest a complété le podium en terminant troisième du classement général pour un chrono d'1h17min16 sec. Le classement des étrangers propulse l'Ethiopien qui venait après Semba en tête pour une récompense de 2,5 millions. L'Ougandais Nicholas Towette Kiprono, 10e au classement général avec 1h19min52 sec, s'est contenté de la médaille d'argent plus un chèque de 2 millions et le Centrafricain Macaire Namsé Defarobona s'est contenté du Bronze plus 1,5 million après un chrono d'1h21min22 sec malgré sa 14<sup>e</sup> place.

## Sixième prix national pour

## Eric Semba et Jodelle Ossou

Eric Semba classé dans la catégorie nationale a reçu pour son sixième titre un chèque de deux millions. Pour encourager son athlète, l'AOGC a promis ajouter à Semba un chèque d'1,5 million. « Je remercie d'abord

mon Dieu car c'est lui qui me donne la force. Mes remerciements vont également à la société AOGC qui m'a placé dans un centre au Kenya ainsi qu'à mon entraîneur kenyan. Le parcours était facile mais beaucoup de ligne droite a rendu la course difficile. C'était difficile pour réaliser un bon temps. Mon secret c'est le travail. C'était ma première fois d'aller à l'étranger pour une formation. Je veux que les autorités me donnent une seconde chance d'aller peaufiner ma préparation au Kenya », a confié Eric Semba.

Fiacre Akoura arrivé deuxième se contentera de 1,5 million. Ruben Mountsoko de la Lekoumou, 4<sup>e</sup> au classement général avec un temps d'1h17min40 a complété le podium des nationaux messieurs en recevant un chèque d'un million

Chez les dames aucune Congolaise sur le podium au classement général. L'épreuve internationale a connu la victoire de la Kenyane Agnes Barsosio Jeruto, vainqueur de l'épreuve en 1h18min04 sec. Elle est talonnée par l'Ethiopienne Jebesa Mame Feyisa (1h21min56 sec) et de l'autre Kenyane Chirchir Linah Jerop (1h24min01sec). Au niveau national, Jodelle Os-



Eric Semba, le premier à franchir la ligne d'arrivée (Photo Adiac)

sou Wakeyide Brazzaville a une fois de plus confirmé son talent en 1h25min08 sec, suivie de Cleme Mambeké de Brazzaville (1h31min32 sec) et de l'autre Brazzavilloise Mariam Gana (1h35min01 sec).

## Un bon signe pour la préparation des 11emes Jeux africains

La 12<sup>e</sup> édition rappelons-le, a réuni près de 503 athlètes dont dix compétiteurs étrangers venus de l'Ouganda, du Kenya, de l'Ethiopie, du Gabon et de la République centrafricaine. 117 athlètes nationaux ayant pris part à cette compétition ont été sélectionnés après des tests dans tous les départements, a précisé Baudouin Mouna Sembé, le président de la Fédération congolaise d'Athlétisme. À ceux-là s'ajoutaient, les athlètes venus des six districts de la Sangha puis les six athlètes représentant le podium

de l'édition de Sibiti « Cette 12e édition a lieu dans un contexte particulier, celui de la préparation des 11<sup>e</sup> Jeux africains et de la célébration de leur cinquantenaire à Brazzaville. Les Congolais doivent être performants car, je leur signale que la Fédération congolaise d'athlétisme est là, avec ses chronos prête à sélectionner des jeunes qui pourraient prendre part avec brio aux 11<sup>e</sup> Jeux africains sur les disciplines comme les 1500, 3000, 5000 et 10000 m », a précisé Raymond Ibata, le président du Comité national olympique et sportif congolais. Le ministre des Sports et de l'éducation physique, Léon Alfred Opimbat a profité de l'occasion pour exhorter la famille africaine à participer massivement aux 11e Jeux africains de Brazzaville du 4 au 19 septembre 2015.

James Golden Eloué



# Congo mon pays, airtel mon réseau

Airtel souhaite à tous une  
bonne fête d'indépendance



*Christine Ouyang*

## PARUTION

## « La Cour pénale internationale, les Etats-Unis et l'Afrique »

L'ouvrage, le troisième de son auteur, Désiré-Israël Kazadi, est édité aux Éditions universitaires européennes en Allemagne.

que la Cour, au terme de sa législation, déclare son impartialité à poursuivre tout citoyen quelle que soit son origine nationale, auteur des crimes de sa compétence. « Cette peur

d'autres. « *Tout en ayant sauvegardé les intérêts de leurs citoyens, mis hors d'état de poursuite, ces pays puissants ont des leviers pour demander des poursuites contre des citoyens d'autres pays. Il leur suffit d'adopter une résolution dans ce sens* », lit-on dans cet ouvrage. Il s'agit, pour Désiré-Israël Kazadi, d'une véritable hypocrisie des puissants. S'agissant de l'Afrique, l'auteur fait savoir que le groupe Afrique, mieux le continent africain, s'est plus montré docile au départ, particulièrement la RDC. L'auteur a noté que l'Afrique, et toujours elle, a été la dernière, à travers la RDC, à opposer sa signature pour la réunion de soixante signatures nécessaires à l'entrée en vigueur du statut de Rome. Alors que cette même Afrique s'est farouchement opposée à l'arrestation d'un grand dirigeant africain poursuivi pour crimes de génocide. « *Il s'agit à la fois de l'adhésion et du boycott d'un continent qui s'estime avoir été tournée en bourrique, d'autant que la plupart des citoyens poursuivis le sont sur la base des résolutions du Conseil de l'ONU. En clair, ceci donne à penser que les puissants veulent régler des comptes à ceux des dirigeants de moins en moins obéissants* », déduit l'auteur.

Dans ses recherches, Désiré-Israël Kazadi évoque, en outre, les accords bilatéraux d'immunité (ABI) que les États-Unis avaient mis en place pour contrer la jeune CPI et qui constituaient, aux yeux des pays du tiers monde- majoritaires à avoir adhéré à la CPI, comme une contrainte de quitter la CPI pour ne pas rater la manne américaine qui leur est versée annuellement.

L'auteur, ancien stagiaire au greffe de la CPI et membre de la prestigieuse association des journalistes à la CPI, est un fervent activiste des droits civils et politiques. On le croyait pris totalement par la cause des journalistes congolais (Il est parmi les dirigeants d'une grande organisation de promotion et de défense de la liberté de la presse établi en Afrique francophone, Freedom for journalist). Que non. L'homme est également écrivain. À ses heures perdues, Désiré-Israël Kazadi se consacre à la plume. « La Cour pénale internationale, les États-Unis et l'Afrique : Approche critique d'une juridiction face à l'hypocrisie des puissances et un continent partagé entre boycott et adhésion » est sa troisième publication.

Lucien Dianzenza

a poussé la maison blanche à quitter la CPI alors qu'on en était qu'à une simple signature du Statut de Rome, acte qui est entendu comme une simple promesse d'engagement du Statut de Rome plutôt qu'à sa ratification », explique l'auteur.

Comportant cinq chapitres, ce livre aborde les concepts de base de la CPI, évoque les rapports entre la Cour et le Conseil de sécurité de l'ONU, les rapports entre elle et les États non parties à son statut et rappelle les États actuellement en situation, c'est-à-dire des pays qui font l'objet d'enquête de la CPI. Cependant, le point le plus important s'avère être celui du rapport jugé tumultueux entre la Cour et l'Afrique.

#### Une véritable hypocrisie des puissants

S'agissant des rapports entre l'institution judiciaire et le Conseil de sécurité, l'ouvrage explique qu'un accord formel existe entre les deux institutions et, ensuite, à la lumière du statut de Rome, l'ONU peut obtenir un sursis à une poursuite engagée, une fois renouvelable, et c'est à cette même ONU que le nouvel État partie dépose ses instruments de ratification. Toutefois, la révélation faite par la publication est que la plupart des pays membres du Conseil de sécurité ne sont pas membres de la CPI. À côté des États-Unis, il y a également la Russie et bien

## UDPS

## Le leadership d'Etienne Tshisekedi sérieusement menacé

Pour la première fois, la personnalité du président du parti est clairement remise en cause.

Rien ne va plus à l'Union pour la démocratie et le progrès social (UDPS) où des sons discordants ne cessent de se faire entendre ces derniers jours. Le leadership d'Etienne Tshisekedi est déjà mis en cause par une frange des cadres de ce parti qui militent pour son remplacement. Le coup d'estocade porté contre le « lider maximo » toujours en convalescence à Bruxelles est venu de vingt-cinq cadres de l'UDPS installés essentiellement en Europe et au Canada. Leurs plaintes, ils

rence et la mauvaise gestion des finances. En foi de quoi, ils annoncent la tenue d'un « mini-conclave à la mi-septembre », qui sera suivi d'un autre plus inclusif à Kinshasa pour « préparer le parti à affronter efficacement les prochaines échéances politiques ». En fait, les frondeurs pensent capitaliser ces moments pour requalifier le mode de fonctionnement du parti en mettant notamment en place des structures organisationnelles appropriées avec, à la clé, la désignation d'un leadership intérimaire et responsable censé conduire la période de transition jusqu'à l'organisation du Congrès. Cette déclaration de vingt-



Etienne Tshisekedi

les ont exprimées à travers un récent communiqué dirigé contre le vieil opposant (82 ans) qu'ils tiennent pour responsable de la léthargie dont souffre aujourd'hui l'UDPS. Ils stigmatisent les « différents actes et comportements répréhensibles et condamnables posés par le président du parti » tout en déplorant « l'attentisme des responsables de cette formation politique qui ont peur et refusent de voir cette réalité en face ».

Cette réalité, d'après les frondeurs, se résume au remplacement d'Etienne Tshisekedi plus que jamais indisponible et dont l'état de santé précaire n'est guère rassurant. Outre la distance prise par l'ex-challenger de Joseph Kabila à la présidentielle de 2011 par rapport aux activités du parti, les signataires du communiqué dénoncent également les tripatouillages des statuts par Etienne Tshisekedi, l'ingérence de sa famille biologique dans les affaires du parti et le manque de transpa-

cinquante cadres de l'UDPS est une première dans ce grand parti d'opposition où la personnalité du leader est tenue pour sacrée.

Selon certaines indiscretions, il appert que les cadres signataires du document n'apprécieraient guère le rapprochement d'Etienne Tshisekedi vis-à-vis du pouvoir kabiliste comme en témoigne sa dernière prise de position favorable au dialogue. Ce qui, de leur point de vue, n'est rien de moins qu'une ouverture à la recevabilité de la candidature de Joseph Kabila pour un troisième mandat.

Ce coup de gueule des cadres de l'UDPS intervient alors que le parti a déjà basculé dans le giron de Félix Tshisekedi qui en incarne désormais l'âme sans recueillir l'aval d'autres cadres du parti plutôt contestataires et en dehors de toute procédure. Reste à savoir comment vont réagir Félix et Etienne Tshisekedi à cette nouvelle crise qui secoue l'UDPS en interne...

Alain Diasso



## RDC

# L'ONU «très préoccupée» par la disparition d'un militant de Lucha à Kinshasa

**Le Bureau conjoint des Nations unies aux droits de l'Homme (BCNUDH) a déclaré mardi être «très préoccupé» de la disparition depuis samedi à Kinshasa d'un militant du mouvement citoyen Lutte pour le changement (Lucha).**

Le BCNUDH a déclaré mardi être «très préoccupé» de la disparition depuis samedi à Kinshasa d'un militant du mouvement citoyen Lutte pour le changement. Le BCNUDH a «reçu l'information [sur] la disparition de Bienvenu Matumo et nous sommes très préoccupés», a déclaré à l'AFP le directeur du BCNUDH en République démocratique du Congo, José Maria Aranaz.

«On espère le retrouver le plus tôt possible et s'il est arrêté, on

espère qu'il y aura une explication» justifiant cette décision», a-t-il ajouté, soulignant que son bureau cherchait à savoir si M. Matumo, l'un des diplômés de la première promotion de la nouvelle École nationale d'administration (ENA-RDC) avait été «arrêté ou non» par les services de sécurité.

Selon un communiqué de Lucha, basé à Goma, capitale de la province du Nord-Kivu (Est), M. Matumo a disparu samedi après avoir participé à une «réunion organisée par le Parlement des Jeunes» autour du concept de la citoyenneté. Le texte précise qu'il avait reçu la semaine dernière des appels «suspects». «Nous ne sommes pas du tout au courant» de cette présumée disparition, a déclaré à l'AFP Lambert Mende,

porte-parole du gouvernement. La police, elle, ne disposait pas en début d'après-midi d'information sur une éventuelle arrestation de M. Matumo. «En mars, (...) Bienvenu avait (...) fait l'objet de recherche par l'ANR (Agence nationale de renseignement), parce qu'il avait participé à l'organisation de l'atelier de lancement de Filimbi», explique Lucha.

Le 15 mars, une trentaine de personnes avaient été arrêtées lors d'une réunion d'échanges sur la bonne gouvernance en Afrique organisée par Filimbi, qui se présente comme un collectif de mouvements d'éducation à la citoyenneté, non-partisan et non-violent. Kinshasa avait dénoncé une «tentative de déstabilisation» des institutions de la RDC, et des journaux proches du

pouvoir avaient titré sur la présence de «terroristes» à Kinshasa - un qualificatif réfuté depuis par une commission parlementaire.

Tous les détenus ont été libérés au compte-gouttes mais Fred Bauma, de Lucha, et Yves Makwambala, webmaitre et graphiste du groupe Filimbi, sont incarcérés à la prison de Makala. Les deux militants restent dans l'attente de la reprise de leur procès, dont la date n'est pas encore connue pour complot contre la personne ou la vie du chef de l'État et tentative de renversement des institutions. M. Matumo jouait un «rôle essentiel» dans les efforts menés pour la libération de MM. Bauma et Makwambala, note Lucha.

Le climat politique est tendu en RDC à l'approche d'une série

d'élections devant s'achever par la présidentielle prévue en novembre 2016 à laquelle le président Joseph Kabila, au pouvoir depuis 2001, ne peut se représenter, selon la Constitution congolaise.

En janvier, surtout à Kinshasa, plusieurs dizaines de personnes ont été tuées au cours de manifestations violentes, réprimées par les forces de sécurité. Les manifestants dénonçaient un projet de loi électorale qui aurait pu permettre à M. Kabila de se maintenir au pouvoir au-delà de la fin de son deuxième mandat. En juillet, l'ONG américaine Human rights watch s'était déclarée «profondément» préoccupée par le «climat de répression à l'approche des élections».

## KASAÏ CENTRAL

## Sauver le barrage de Katende

**Le gouvernement central encourage la création des petites industries pour rentabiliser ce barrage hydroélectrique de 64 MW. Au cas contraire, il y a un risque de négocier les MW ailleurs pour arriver à payer la dette.**

Sur le terrain, les travaux se poursuivent pour doter cette

des lignes devant assurer le transport de l'électricité vers les centres de consommation. Pour l'heure, deux contraintes persistent dans l'avancement du projet. D'abord, il y a le blocage à Lubumbashi de 4000 tonnes de matériel suite aux difficultés de transport de la Société nationale de chemin de fer du Congo



Le site où est érigé le barrage près des chutes de Katende

province d'un barrage hydro-électrique capable de l'aider à régler durablement les problèmes en fourniture de courant électrique, responsable d'ailleurs de la faible industrialisation de la région. Il faut rappeler que le barrage est construit avec un financement du gouvernement de la République de 400 millions de dollars américains (USD). Selon les informations disponibles, plus de la moitié de cet argent, soit 282 millions de dollars américains, servent à la construction de l'ouvrage et 120 millions de dollars américains au déploiement

(SNCC). Ensuite, résolu le problème de transport, il faut assurer l'acheminement du matériel à travers les routes en terre battue en très mauvais état entre Tshimbulu et Kananga-Katende.

Des sources indépendantes ont fait état des avancées encourageantes dans ces deux problèmes. En effet, outre des contacts en cours avec la SNCC sur le transport du matériel, il est confirmé également le déblocage d'un financement pour l'entretien des routes abîmées par l'Office des routes.

**Laurent Essolomwa**

## FMT

## Une grande rencontre pour préparer la rentrée scolaire 2015-2016

**L'ONG prévoit de distribuer des objets classiques, la crème solaire, la vaseline, les produits pharmaceutiques, les chapeaux, les lunettes, etc. aux albinos et autres nécessiteux.**

La Fondation Mwimba Texas (FMT) organise, le 4 septembre au Jardin botanique de Kinshasa, une grande rencontre d'albinos et d'autres personnes vulnérables. Cette journée est placée, selon le président de cette ASVBL, le catcheur albinos Alphonse Makiese Mwimba Texas, sous le signe de la préparation de la rentrée scolaire prévue à la première quinzaine du mois de septembre.

Lors de cette rencontre, la FMT prévoit de passer le message habituel de sensibilisation aux albinos, à leurs familles ainsi qu'à toute la société pour faciliter l'intégration des albinos dans la société et lutter contre la stigmatisation et le rejet dont ils sont souvent victimes.

Un des grands moments de cette journée sera consacré au partage, qui fait un des piliers des actions de cette ONG dont l'objectif est l'encadrement des albinos. Il s'agira, pour la FMT de distribuer les fournitures scolaires, des produits pharmaceutiques, la vaseline, la crème solaire et des chapeaux et lunettes aux albinos et autres nécessiteux.

**Soutien à l'artiste Christian Muyoli**

Dans le cadre du soutien à ses membres et à tous les albinos, une grande délégation de la FMT composé de son président et d'une cinquantaine

de membres s'est rendue, le 2 août, au Théâtre de la Verdure en vue d'encourager le candidat albinos au concours The best of the best organisé par la société de téléphonie cellulaire Vodacom.

Ce candidat albinos a été sacré troisième de l'édition 2015. Pour la délégation conduite par Alphonse Mwimba Makiese Texas, c'était une déception car elle voulait voir son candidat sacré champion ou super star. Mais elle est quand même sortie de cet espace, vers trois heures du matin, avec une petite joie au cœur parce que sur une vingtaine de candidats qui avait commencé cette compétition, l'albinos Christian Muyoli a atteint la finale et a décroché le troisième lot.

Cette victoire a été, pour Mwimba Makiese et sa fondation, un motif de fierté, étant donné que cela cadre avec sa lutte, l'intégration des albinos, qui sont des hommes à part entière. « Christian Muyoli est un bon exemple pour les autres albinos et les familles qui ont des enfants albinos. Bien encadré, il a su donner ce que les autres candidats n'ont pas pu donner », a souligné le président de la FMT.

Le 11 août, le président de la FMT et un autre membre du directoire de cette fondation ont été à l'ambassade d'Égypte en RDC, en vue de féliciter l'ambassadeur Hanny Salay, pour l'ouverture du deuxième canal de Suez. Cette visite s'est inscrite sur le volet développement de la mission de cette ONG.

Mwimba Texas a également eu, le même jour, une séance de

travail avec le vice-gouverneur de la ville-province de Kinshasa, Clément Bafiba Zomba, qui s'est montré intéressé des activités que mène la FMT, depuis dix-sept ans, dans l'encadrement des albinos.

Cette ASBL a eu les assurances du numéro deux de la capitale congolaise pour son implication dans les activités qui cadrent avec sa mission en faveur des albinos et des nécessiteux. Le vice-gouverneur a notamment rassuré Mwimba Texas de mettre la main à la pâte pour la réussite de cette journée prévue pour la préparation de la rentrée scolaire 2015-2016.

Pour l'organisation de cette journée, la FMT compte également à ses partenaires dont la Fondation Gertler, qui prend déjà en charge la scolarité de plusieurs enfants albinos et qui a assuré à d'autres les examens ophtalmologiques gratuits et de lunettes, de Lions Club Unikin, VitMilk, Agence KPM cargo, le Centre ophtalmologique de Masina, le Centre Wallonie Bruxelles, le pasteur Cosma Wilungula de l'Église chrétienne évangélique au Congo, qui a gracieusement offert la salle du Jardin botanique de Kinshasa à la FMT, pour l'organisation de cette journée ainsi que d'autres qui ont précédé.

La FMT continue à lancer l'appel aux autres volontés en vue de soutenir ses actions car, depuis dix-sept ans, cette ONG ne mène ses actions qu'avec les entrées des combats de catch auxquels participe son président, le catcheur albinos Mwimba Texas.

**Lucien Dianzenza**

## SANTÉ

# L'UNICEF et le PRONANUT encouragent les femmes « travailleuses » à allaiter

**Les avantages de l'allaitement maternel dans la santé de l'enfant ne sont plus à démontrer. Il protège l'enfant contre les maladies. Le lait maternel contient 87% d'eau et apporte tous les éléments nutritifs dont l'enfant a besoin pour sa croissance. Il évite à l'enfant de souffrir de la malnutrition, des infections respiratoires aiguës, de l'obésité. Il assure une croissance et un développement harmonieux pour l'enfant. Il renforce le développement du cerveau et l'augmentation du quotient intellectuel...**

Pour tous ces avantages, l'Ons recommande aux femmes d'allaiter exclusivement au sein les enfants jusqu'à l'âge de 6 mois. Cette stratégie est aussi recommandée aux femmes allaitantes qui travaillent. C'est pourquoi, le thème de cette semaine d'allaitement maternel, édition 2015 qui sera lancée aujourd'hui par le ministre de la Santé publique, le Dr Félix Kabange Numbi met l'accent sur l'allaitement et le travail.

À l'occasion de la célébration de la semaine d'allaitement maternel en RDC du 17 au 23 août, l'Unicef

et le ministère de la Santé publique à travers son programme national de nutrition (PRONANUT) encouragent les femmes « travailleuses » à allaiter exclusivement au sein les enfants jusqu'à l'âge de six mois.

« *L'allaitement maternel est le meilleur moyen d'apporter au nouveau-né les nutriments nécessaires à sa survie et son développement. En RDC, 80 % d'enfants naissent avec l'assistance d'un personnel qualifié, mais malheureusement à peine la moitié de ces enfants*

*sont nourries au sein dans l'heure qui suit leurs naissances* », a déclaré le Ministre Nationale de la Santé.

L'objectif de la célébration de la semaine mondiale de l'allaitement de cette année vise à mobiliser le maximum d'acteurs pour soutenir les femmes qui travaillent à allaiter leur nouveau-né exclusivement au sein pendant les six premiers mois ; d'inciter les employeurs, tous secteurs confondus, à mettre en place une politique au sein de leurs entreprises pour encourager les

femmes de poursuivre leur allaitement au-delà de la reprise du travail.

Le renforcement de la législation nationale sur l'allaitement maternel constitue un autre objectif de la Semaine Mondiale de l'Allaitement Maternel. En République Démocratique du Congo, par exemple, la loi ne prévoit que trois mois de congé de maternité pour la femme employée qui allaite alors que, pour une bonne croissance de l'enfant, l'Allaitement maternel exclusif (AME) est recommandé jusqu'à l'âge de six mois.

« *Pour soutenir l'allaitement et le travail, nous devons encourager des initiatives novatrices, à savoir la création d'espaces pour allaitement sur*

*le lieu de travail ou à proximité et prolonger jusqu'à 6 mois le congé de maternité pour permettre aux femmes d'allaiter exclusivement leurs enfants au sein* », a déclaré Sylvie Fouet, Représentante ad intérim de l'UNICEF.

L'Enquête Démographique et de Santé (EDS 2013-2014) et l'Enquête par grappe à Indicateurs Multiples (MICS 2010) montrent qu'entre 2001 et 2013, les pratiques de l'allaitement maternel optimal en RDC ont connu des améliorations notables passant respectivement de 24 % à 48 % pour l'allaitement maternel exclusif jusqu'à 6 mois et de 52 % à 64 % pour l'allaitement maternel continu de 6 à 24 mois.

Aline Nzuzi

## Des Sénégalais édifiés sur la lutte contre Ébola à Kinshasa

**Du haut de la tribune des Nations unies, le chef de l'État, Joseph Kabila, avait pris l'engagement de faire de la RDC un centre international pluridisciplinaire de formation dans la lutte contre Ébola pour non seulement former les experts pour qu'ils luttent contre cette maladie, compte tenu de l'expérience qu'a la RDC pour avoir plusieurs fois maîtrisé cette grave maladie, mais aussi d'aider d'autres pays à éradiquer Ébola.**

C'est dans ce souci que des experts formés en RDC par des Congolais aguerris dans la lutte contre Ébola ont été envoyés en Afrique de l'Ouest pour prêter mains fortes aux équipes locales afin de lutter contre la maladie à virus Ébola qui a fait des milliers de décès en Sierra-Leone, au Liberia, en Guinée Conakry.

Dans le même élan de la solidarité africaine, la RDC partage son expérience cette fois-ci avec le Sénégal dans la lutte contre la maladie à virus Ébola. Le ministre de la Santé publique, le Dr Félix Kabange Numbi, a ouvert à l'hôtel Beatrice un atelier international des formateurs sur la prévention, la surveillance et la riposte contre la maladie à virus Ébola. Durant une semaine, soit du 13 au 21 août, des experts congolais vont former une équipe de professionnels de santé venus du Sénégal.

Au terme de cet atelier financé par la coopération japonaise (Jica), l'équipe

de professionnels de santé sénégalais sera en mesure de former, une fois rentrer chez elle, leurs pairs dans tous les aspects qu'implique la lutte contre Ébola. Il s'agit de la prévention, de la prise en charge clinique, l'apport du laboratoire dans la gestion de la maladie à virus Ébola, la communication pendant l'épidémie, la prise en charge psychosociale, suivi de contact, la logistique.

Le représentant de la Jica du Sénégal a reconnu dans son mot l'expérience de gestion de la RDC dans sept épidémies de la maladie à virus Ébola que le pays a connues. Ce qui fait que la RDC, renchérit-il, puisse détenir une expertise opérationnelle reconnue à ce jour sur le plan mondial allant jusqu'à alimenter l'essentiel des recommandations et stratégies actuelles de l'OMS en matière de la riposte ou de contrôle de l'épidémie. Le représentant de la Jica a, par ailleurs, reconnu que les flambées

épidémiques à virus Ébola constituent un problème de santé publique majeur, qui n'est plus seulement propre à l'Afrique centrale. Mais, fait-il remarquer, fort d'une expérience de gestion de sept épidémies de la maladie à virus Ébola, la RDC détient « *une expertise opérationnelle reconnue à ce jour sur le plan mondial. Elle a alimenté l'essentiel des recommandations et stratégies actuelles de l'OMS en matière de la riposte ou du contrôle de l'épidémie* ».

De son côté, le ministre de la Santé publique a tenu d'abord à apaiser la communauté nationale et internationale en déclarant que des prélèvements faits sur un jeune homme mort à la suite d'une fièvre hémorragique à l'hôpital général de référence de Kisangani se sont avérés négatifs. Donc, il n'y a pas d'Ébola à Kisangani.

À l'équipe pluridisciplinaire du Sénégal, le Dr Félix Kabange Numbi leur a demandé de capitaliser cette formation pour qu'à l'issue de cet atelier que le Sénégal ait des gens formés capables d'assurer la riposte contre Ébola.

A.Nz.

## Lancement de la semaine mondiale de l'allaitement maternel

**En présence du ministre provincial à la Santé, de la secrétaire générale au Travail, des directeurs centraux du ministère de la Santé et des représentants des agences de l'ONU, le ministre de la Santé publique, le Dr Félix Kabange Numbi, a lancé la semaine mondiale de l'allaitement maternel célébrée en RDC du 13 au 21 août à l'hôtel Sultani.**

«L'allaitement et le travail» est le thème retenu cette année pour la célébration de la semaine mondiale de l'allaitement maternel. Pour le ministre de la Santé publique, ce thème interpelle la femme travailleuse qui dans la plupart des cas justifie son refus d'allaiter le bébé au sein alors que, regrette le ministre de la Santé, le lait maternel est idéal. « *Il induit la croissance et le développement harmonieux de l'enfant. Les bonnes pratiques d'allaitement maternel confèrent au lait maternel le qualificatif de sauveur de l'enfant. En effet, l'allaitement maternel exclusif appliqué à grande échelle permet de réduire la mortalité infantile-juvénile de 13 %* », a dit le ministre de la Santé. Aux dires du Dr Félix Kabange Numbi, le processus d'allaitement maternel procure les avantages à la mère tels que l'espacement des naissances, la réduction de risque de cancer des ovaires, des seins. « *Donc, l'allaitement maternel est un véritable régulateur de vie dans nos familles. Une mère allaitante gardera son enfant contre les maladies pour lesquelles les enfants mal nourris au sein ne résistent pas souvent* », a-t-il poursuivi. Le ministre de la Santé a plaidé pour que les femmes puissent même allaiter au lieu de travail : « *Les femmes doivent allaiter leurs enfants tant au lieu de travail qu'à domicile. J'invoque tous les employeurs de la RDC à respecter le droit de bébé à se*

*nourrir seulement au lait de leur propre mère et à respecter le devoir sacré de maman à offrir leur sein à leurs bébés. L'allaitement au travail doit être une grande préoccupation de la communauté pour permettre aux femmes de bien allaiter leurs bébés. De ce fait, on va améliorer le taux d'allaitement exclusif qui est encore bas* ».

Aux mères œuvrant dans le secteur informel, le ministre les exhorte à avoir des heures dans la journée pour allaiter leurs nourrissons afin de leur permettre de couvrir leur apport nutritionnel journalier recommandé. Pour sa part, la représentante adjointe de l'Unicef, Sylvie Fouet, s'est attardée sur les avantages du lait maternel. Pour elle, l'allaitement maternel est un geste naturel et de routine. Malheureusement, en RDC, un enfant sur deux n'est pas allaité au sein. « *Il y a donc du chemin à parcourir dans cette pratique* », a-t-elle regretté. Pour relever ce défi, Sylvie Fouet compte sur l'implication de tout le monde. « *Toutes les forces doivent s'impliquer dans la promotion de l'allaitement. Il faut maximaliser la législation pour permettre aux femmes de travailler et d'allaiter* », a indiqué la représentante adjointe de l'Unicef.

Pour Sylvie Fouet, il faut promouvoir la bonne pratique de l'allaitement exclusif au sein parce qu'il réduit de 13% le taux de mortalité infantile, il permet à l'enfant d'avoir un meilleur départ dans la vie, il apporte tous les éléments nutritifs nécessaires dont l'enfant a besoin pour sa croissance. Pour la mère, l'allaitement maternel est une méthode efficace de contraception. En sus de cela, il réduit le risque de cancer de sein et des ovaires. Pour tous ces avantages, Sylvie Fouet invite les medias à s'investir dans la promotion de l'allaitement maternel.

A.Nz.

## USA TOUR

## Fally Ipupa en tournée américaine

**L'artiste musicien s'est produit le 14 août au Bliss Night club à Washington.**

Le 21 août, Fally ipupa livrera un spectacle à Dallas au People's convention center, avant un concert prévu à Houston le 28 août. L'auteur de l'album Power sera ensuite en spectacle le 29 août à Portland. Le 30 août, l'artiste est attendu à Atlanta tandis que le 4 septembre, il sera à Minneapolis.

Le 5 septembre, Fally Ipupa se produira à Washington, avant de clôturer sa tournée américaine par un concert à New-York le 6 septembre.

Fally Ipupa devrait également prendre part à la cérémonie de remise des trophées musicaux d'African Muzik Magazine Awards qui se déroulera le 10 octobre au Black Academy of Arts and Letters à

Dallas aux États-Unis. Le musicien congolais est nommé dans les catégories « Meilleur artiste masculin d'Afrique centrale » et « Meilleur artiste africain ».

### Lutte contre les faux médicaments

Fally Ipupa a participé au tournage d'un spot télévisé relatif à la lutte contre les faux médicaments en Afrique. Le spot est une initiative de la Fondation Chirac. Cette dernière, apprend-on, mène une campagne de mobilisation internationale au plus haut niveau, organise et prend part régulièrement à des conférences, consultations et réunions afin de mobiliser les ressources politiques, techniques, administratives et financières pour appuyer les efforts de lutte contre le trafic de faux médicaments.

Patrick Ndungidi

## HUMEUR

## Quand la Nation est au-dessus de la tribu !

Le hasard de la naissance a fait que des hommes naissent dans des micro-territoires avec, souvent, une seule langue en commun. Ce qui identifie tel groupe ethnique ou clanique à tel autre.

La nation n'est autre qu'une composition de cette diversité culturelle articulée et cohérente avec une même histoire en partage, un même territoire, selon ses dimensions, et régie par les mêmes règles qui conditionnent le « vivre ensemble ». Ainsi définie, la Nation se veut une ambition commune et collective alors que les tribus ne sont que ses fragments articulés et non réfractaires. La où la nation émerge, les replis identitaires n'ont pas de place.

Deux événements l'attestent : l'un vient de se dérouler et l'autre va se dérouler dans quelques jours. Ils permettent de mieux comprendre ce que sont la Nation, l'ethnie, la tribu et le clan. Ces faits effacent l'arbitraire de la tribu qui serait pour certains une force. Tenez ! Lorsqu'on interroge les Congolais de tous les départements sur les onzièmes Jeux africains, on retrouve dans les mêmes réponses la notion de « fierté nationale ». Personne n'évoque « la fierté tribale ou ethnique ». C'est bien là la force de la Nation sur l'ethnie, la tribu ou le clan.

Le deuxième exemple, encore plus marquant c'est que dans toutes les rencontres et autres activités prévues, une place de choix est faite aux couleurs nationales et à l'hymne national. « D'abord et toujours la Nation, car c'est elle notre destin commun », disent de nombreux Congolais lorsqu'ils sont interrogés.

De ces deux exemples, il saute aux yeux que lorsque la Nation s'affirme et se réalise, l'ethnocentrisme s'arrête. La Nation est une volonté historique et inaliénable qui s'impose à tous. S'il ya des questions à se poser, c'est comment faire du pays une nation forte ? Comment susciter l'amour pour la nation aux jeunes générations ? Comment tuer le « virus tribal » et « le penchant pour l'ethnie » qui sont en chacun de nous ?

Toutes les ambitions que nous nourrissons pour le pays dépendent des réponses que nous apporterons à ces interrogations essentielles. Car, pour aller vers des choses plus grandioses il faut arrêter avec des gesticulations égoïstes, la haine et autres attitudes rétrogrades.

Faustin Akono

## CUVETTE

## Les membres de l'ADTT réfléchissent sur l'émergence de la Terre Tongo

L'Association pour le développement de la Terre Tongo (ADTT) a organisé une conférence sur le thème : « La terre Tongo vers l'émergence dans la fraternité ». L'activité dont les cérémonies d'ouverture et de clôture ont été patronnées par Gaspard Ngangué, sous-préfet de Tchikapika, s'est tenue du 8 au 12 août dans le village de Tongo.

Située dans la sous-préfecture de Tchikapitka, dans le département de la Cuvette, Terre Tongo est une contrée constituée de 11 villages parmi lesquels : Boyoko, Engoueté, Essassaka, Makongo, Mwaké, Obessi, Tongo. La conférence organisée sur convocation de Jean Didier Elongo, président national de l'ADTT, a été une occasion pour les fils et filles de la contrée de faire des projections sur l'avenir de leur terre.

L'ordre du jour de la conférence a porté, entre autres, sur la mise en place des différentes commissions en vue d'une meilleure organisation et d'un développement participatif et harmonieux de la terre Tongo. Il s'agit notamment des commissions : santé, éducation, culture, économie et développement, voies de communication, sport et loisirs, lotissement et modernisation du centre de Tongo, développement des villages de la terre Tongo.

Les travaux se sont déroulés en commissions et en plénières. Tous les rapports présentés ont été adoptés avec amendements après examen. Mais, ils ont cependant fait l'objet des résolutions et des recommandations par commission. Celles-ci portent sur la mise en place d'un comité de santé en charge de la gestion du fond spé-

cial à créer ; la création des postes de secours de proximité dans les villages non pourvus de dispensaire ; l'organisation d'une quête spéciale pour la résolution des situations urgentes et ce avant la rentrée scolaire prochaine ; l'ouverture d'une station mobile de vente de carburant et lubrifiant ; la vulgarisation des activités agricoles ; la mise à disposition des outils aratoires pour la réhabilitation des voies de communication inter-villages et la mise en place d'une politique portant sur l'habitat moderne.

Cette conférence d'un intérêt cardinal a été un moment d'échange entre fils et filles de la terre Tongo qui a permis de projeter pour le terroir un éclairage suffisant pour son avenir. Au terme de l'activité, Jean Didier Elongo a félicité les conférenciers pour la qualité des conclusions auxquelles ils sont parvenus : « Je suis d'autant persuadé et convaincu que cette conférence a été utile et profitable. Les bases d'un développement participatif et harmonieux de notre contrée ont été jetées. Nous avons ici et maintenant de la matière pour alimenter nos démarches respectives », s'est-il réjoui.

Le président de l'ADTT a, en outre, sollicité la contribution de chacun pour transformer la grande étendue riche et fertile que dispose la contrée afin d'en tirer le maximum de profit sur le plan de la production agricole et de l'élevage et de la pisciculture... Il a souligné : « L'avenir de notre contrée demeure dans la complémentarité et celle-ci s'est ressentie tout le long de nos débats. Cette complémentarité permettra à coup sûr et j'en suis certain, que

*l'émergence tant réclamée sera de mise. Nos contributions sont donc nécessaires et nos efforts réclamés quant à la réalisation des objectifs poursuivis. Nous devons compter sur nos efforts avant ceux des partenaires.* » Annonçant la poursuite de cette première initiative, Jean Didier Elongo a exhorté les membres de l'association à renforcer la collaboration et la cohésion pour une fraternité plus forte dans l'unité de la Terre Tongo. Par ailleurs, Jean Didier Elongo, s'exprimant en langue locale a, au cours de la conférence, fait une restitution des travaux du dialogue de Sibiti auxquels il a pris part. Une restitution des travaux de la conférence a aussi été faite par le sage Benoit Assa au terme de l'activité, toujours en langue locale (Mboshi).

L'activité a été clôturée par la lecture d'une motion de soutien au président de la République pour la préservation de la paix, les retombées de la municipalisation accélérée, sa volonté d'arrimer le Congo à la modernité et pour son émergence d'ici à 2025, pour le succès du dialogue de Sibiti. D'après le sous-préfet de Tchikapika qui a patronné les cérémonies d'ouverture et de clôture, cette première initiative de l'ADTT a été une réussite car ses membres ont travaillé d'arrache pied et fait montre d'esprit d'amour : « Ils en sortent tous unis », a-t-il estimé. Eméry Enguendé, un des participants a aussi dit sa satisfaction : « Cette conférence a été utile et profitable pour tous les fils de la Terre Tongo », a-t-il dit, se réjouissant de la bonne ambiance qui a prévalu.

Lucie Prisca Condhet N'Zinga

## DROITS DE L'HOMME

## Les medias et la commission Justice et paix se préoccupent de la vulgarisation des textes

La Commission diocésaine Justice et Paix a organisé le 7 Août à Pointe-Noire une rencontre citoyenne avec les médias sur la vulgarisation des textes juridiques de protection des droits humains.

« Médias et droits de l'Homme » a été le thème de cette rencontre qui a eu, entre autres, pour but de contribuer à la connaissance, à l'exercice et à la défense des droits par les citoyens et de faire connaître certains instruments juridiques internationaux, régionaux et nationaux de protection des droits humains. La rencontre a regroupé les organes publics et privés de presse, implantés dans la ville de Pointe-Noire, les représentants des administrations publiques et des associations de défense des droits humains.

Cet échange a été motivé à la suite du constat peu reluisant fait du paysage médiatique congolais d'aujourd'hui, qui offre peu d'espace dans la grille de programmes ou dans les pages des journaux à des émissions citoyennes d'éduca-

tion ou des articles de presse sur les droits de l'Homme.

Ainsi, de nombreux textes d'importance capitale sont ignorés des citoyens. Ce sont, par exemple, la Constitution du 20 janvier 2002 qui traite entre autres des droits et libertés fondamentaux et des devoirs, la Charte des droits et des libertés adoptés la Conférence nationale souveraine de 1991, la Charte africaine des droits de l'homme et des peuples, la Déclaration Universelle des Droits de l'Homme du 10 décembre 1948, la Convention des Nations unies sur l'élimination de toutes les formes de discrimination à l'égard des femmes du 28 Juillet 1979, la Convention contre la torture et autres peines ou traitements cruels, inhumains ou dégradants du 10 décembre 1984 et entrée en vigueur le 26 Juin 1987... Suite aux nombreuses déviations constatées dans les medias où les faits ne sont toujours pas rendus selon les règles d'éthique et de déontologie en la matière, « la Commission diocésaine Justice et Paix pense que les médias ont un

rôle à jouer dans l'œuvre de vulgarisation. Les medias imprègnent et forment la culture d'une société et la mentalité de ses membres. Ils peuvent promouvoir une véritable « culture des droits de l'homme ». La qualité et l'honnêteté du travail des journalistes ont ainsi une influence directe sur les membres de la société, car chaque personne est exposée aux médias par le biais de la presse écrite et en ligne, de la télévision, de la radio, des blogs ou des réseaux sociaux. Ils peuvent faciliter le dialogue et la connaissance mutuelle. Ils peuvent susciter la solidarité envers les victimes des violations des droits humains, des conflits ou des catastrophes naturelles. Le métier de journaliste revêt, par conséquent, une responsabilité sociale particulière. Ce qui a valu aux médias d'être parfois qualifiés de quatrième pouvoir », a dit Alain Didier Cyriaque Lougana, responsable de la recherche, assistant juridique adjoint et chargé du projet NED à la Commission

diocésaine Justice et Paix.

Au terme des échanges, plusieurs résolutions ont été faites par les participants qui ont reconnu que la question des droits de l'Homme est, avant tout, une question transversale où chaque institution doit agir pour la formation de la conscience humaine. C'est ainsi que les ministères en charge des enseignements, de la jeunesse, de la justice, de la promotion de la femme doivent insérer dans leurs programmes d'activités des sessions ou des formations en lien avec les droits de l'homme par exemple.

L'insuffisance des moyens techniques et financiers de plusieurs médias, le manque de formation adéquate de certains journalistes, sans oublier les violations de certaines règles déontologiques par ceux-ci ont été répertoriés comme des facteurs qui influent dans le rendement des journalistes et les rendent du coup contre performants et discréditent leurs médias. Ainsi, les journalistes ont souhaité travailler ensemble avec

la Commission Justice et Paix pour la mise en place d'un projet de formation avec les médias sur diverses thématiques notamment celles d'éducation aux droits de l'Homme, d'éveil de la conscience citoyenne mais aussi d'un média thématique qui ne traitera que des questions de droits de l'Homme et au sein duquel seront employés des journalistes formés à ce sujet.

Des doléances que la Commission Justice et Paix en accord avec les autres acteurs tentera de faire aboutir dans une dynamique de recherche collective.

La Commission diocésaine Justice et Paix est un service de l'église catholique dont la mission est de promouvoir la culture de paix par le respect des droits de l'Homme et de la justice sociale. Depuis octobre 2014, elle développe un projet intitulé « Monitoring des lieux de détention et vulgarisation des textes juridiques de protection des droits humains dans la ville de Pointe-Noire ».

Hervé Brice Mampouya

FÊTE DU 15 AOÛT 2015

# Les Ponténégrins défilent sous le signe de la paix

Toutes les forces vives de Pointe-Noire ont défilé le 15 août à la Place de la préfecture, à l'occasion du 55<sup>e</sup> anniversaire de l'indépendance du Congo.

2h10 est le temps qu'a duré le défilé populaire marquant l'an 55 de l'accession du Congo à la souveraineté internationale. Après le mot de l'officiant demandant l'autorisation à Alexandre Honoré Paka, préfet de Pointe-Noire, le défilé a commencé à 11 heures.

Toutes les forces vives que regorge le département ont participé à la fête nationale sous les regards des autorités civiles et militaires du département ainsi que de ceux des représentations diplomatiques et autres officiels.

Au rythme de la musique de la fanfare nationale puis de celle de l'église kimbanguiste, les forces vives de Pointe-Noire ont martelé le macadam de la Place de la préfecture, revêtue pour la circonstance de sa plus



Une vue de jeunes scouts entrain de défiler crédit photo>>Adiac»

belle parure. Les corps paramilitaires, les scouts, la préfecture,

la mairie centrale, les administrations publiques et privées,

les délégations sportives, les mairies d'arrondissement, les

communautés étrangères, les partis politiques et associations, sont passés tour à tour, parés de leurs plus belles tenues.

Toutefois, certains carrés, distingués par leur originalité, ont suscité la curiosité du public. L'association des sapeurs de Pointe-Noire, la communauté rasta, les acrobates etc. ont ainsi recueilli des salves d'applaudissements et des hurlements de joie à leur passage très remarqué.

En dépit du soleil scintillant qui luisait ce jour à Pointe-Noire, toutes les forces vives ont défilé avec enthousiasme. Dans la plupart des carrés, à côté des pancartes de leurs structures respectives, on pouvait lire des messages de concorde et de paix, justifiant plus que jamais la séculaire réputation de Pointe-Noire, havre de paix.

À la fin du défilé, le préfet du département a remercié toute la communauté défilante pour la discipline et l'ordre observés dans les rangs.

**Hervé Brice Mampouya**

## Le Kouilou célèbre la fête de l'indépendance dans l'espoir

Cette fête a été célébrée sous le signe de l'Espoir en la République, samedi 15 août à Loubou à Loango en présence du préfet de ce département Fidèle Dimou accompagné d'autres autorités civiles et militaires, les corps constitués dudit département, les membres des confessions religieuses, les agents des entreprises privées et publiques, les membres des associations et partis politiques, les ONG de défense de l'environnement, et divers invités.

C'est exactement à 11 heures 10 minutes que la fête a débuté par le défilé des corps paramilitaires évoluant au Kouilou suivis d'autres différentes formations présentes à cette cérémonie. C'est à 12 heures 30 minutes que les festivités ont pris fin. Dans son mot de circonstance à l'occasion de cette fête, le préfet de ce département, Fidèle Dimou a souligné la réussite de l'événement par ces mots : « Je suis très ravi et satisfait du déroulement réussi de cet événement, surtout par la présence de toutes les forces vives du département du Kouilou qui ont répondu activement présentes en vue de la réussite de cette fête. Il est vrai que pour cette année, la grande fête est célébrée à Ouesso dans le département de la Sangha, il est encore vrai que chaque département du Congo a rehaussé l'éclat de la fête à travers l'ensemble du territoire national. Ainsi conformément aux valeurs de paix, de concorde nationale, et d'unité nationale de tous les fils et filles du Congo, le département du Kouilou, célèbre la fête du 15 août 2015, sous le signe de l'espoir en

la République ».

Pour mémoire, le département du Kouilou a pour chef-lieu, Loango, il est l'un des départements de la République situé sur la côte ouest du pays. Le Kouilou est limitrophe avec le département du Niari, ainsi qu'avec le Gabon et l'enclave du Cabinda de l'Angola. Il est né de la scission avec celui de Pointe-Noire en 2006, Fidel Dimou en est le premier préfet depuis sa création. Le Kouilou est composé de six sous-préfectures notamment, Loango, Hinda, Madingo-Kayes, Mvouti, Kakamoeka et Nzambi. Ses principales ressources naturelles sont le bois, le pétrole, le potasse, les mines. Ce département est doté de divers sites historiques et touristiques comme : l'ancien port des esclaves, le parc national de Conkouati Douli, la route des caravanes, les gorges de Diosso. Dans ce département se trouve aussi, le royaume de Loango, dirigé par son roi Moe Makosso IV. Le clou de cette cérémonie était marqué par un dîner offert par la préfecture aux participants à ses festivités.

**Séverin Ibara**

## La mairie de Hinda organise un jeu concours de salubrité inter-quartiers

Dans le cadre de la célébration des festivités de la fête nationale du 15 août, Elisabeth Mangoko, maire de la communauté urbaine de Hinda dans le Kouilou a organisé jeudi 13 août, un concours de salubrité publique destiné à identifier le quartier le plus propre des trois qui compose ladite localité.

Dégageant ainsi l'intérêt de ce concours, pour l'ensemble des populations de Hinda conformément aux orientations de la préfecture du Kouilou, Elisabeth Mangoko a indiqué que ce jeu obéit à l'arrêté n°016/MID/DK/CAB, du 5 mars 2012 portant institution de la journée de salubrité publique dans les départements du Kouilou d'une part et en rapport avec la célébration du 55<sup>e</sup> anniversaire de l'indépendance du Congo d'autre part. À travers ce jeu la mairie de la ville vise à identifier le quartier le plus propre de Hinda.

« Pour mieux intégrer l'importance de la salubrité à la population de Hinda, l'arrêté de la préfecture du Kouilou stipule, que la journée de salubrité publique est consacrée aux opérations d'assainissement et de nettoyage complet des cités urbaines et villageoises. L'organisation de cette journée relève de la responsabilité directe des autorités administratives locales notamment les sous-préfets, les administrateurs-maires, les secrétaires généraux, les chefs des quartiers et de villages qui doivent déterminer les programmes et les sites à nettoyer. Ceux-ci en assurent



Les habitants du quartier 2, Tchiendjili en pleine opération de salubrité publique

l'exécution à travers l'organisation des populations ou des différentes couches sociales », a signifié la maire de la communauté urbaine de Hinda.

L'oratrice a aussi rappelé que cet arrêté prévoit que, les populations, les administrations publiques ou privées, toutes les personnes physiques ou morales doivent contribuer à la réussite de l'opération ainsi instituée en se procurant ou en fournissant les outils nécessaires de travail comme les houes, les pelles, les machettes, les fourches, les gants et autres. « Cet arrêté précise que, pour plus d'efficacité, les opérations de salubrité publique sont réalisées deux fois par mois, les premiers et les troisième samedis. Des sanctions sont prévues pour toute personne qui n'obéirait pas aux conditions d'hygiène exigées conformément aux textes prévus par la loi », a-t-elle conclu.

Appréciant pour sa part, les diverses opérations de salubrité organisées fréquemment par la mairie, Georges Tchizinga Mabiala, président du quartier n° 2 de Hinda, Tchiendjili a reconnu que, l'organisation périodique de plusieurs opérations de salubrité publique permettra de conserver l'identité et le rayonnement de cette communauté urbaine au-delà de ses frontières par rapport aux directives du gouvernement et visant à faire du Congo un pays émergent à l'horizon 2025. Située dans le département du Kouilou, la communauté urbaine de Hinda compte présentement trois quartiers à savoir : Sic, Tchiendjili et Tchiloubou-Liambou. Ce jeu concours a été remporté par le quartier n°2 dont les habitants se sont vus octroyés par la marie, en guise d'encouragement, plusieurs gadgets et de nombreux prix.

**Faustin Akono**

## INTRONISATION DU NOUVEAU SECRÉTAIRE GÉNÉRAL

## Fructueux Bountsana prend ses fonctions

Fructueux Bountsana, nouveau secrétaire général du département de Pointe-Noire a été intronisé le mardi 10 août par Alexandre Honoré Paka, préfet dudit département. La cérémonie a eu lieu dans la communauté urbaine de Tchiamba Nzassi en présence de nombreuses autorités administratives, policières et civiles.

En sa qualité de représentant de l'Etat dans le département de Pointe-Noire, Alexandre Honoré Paka a intronisé, Fructueux Bountsana au poste de secrétaire général de la ville océane en remplacement de Pierre Sama qui, lui a été nommé, préfet, directeur général de la fonction publique territoriale.

Nommé à ce poste, trois mois passés, c'est finalement le 10 août que Fructueux Bountsana a été installé dans ses nouvelles fonctions. L'homme jouit d'une expérience politique et administrative encourageante qui lui a permis d'occuper plusieurs postes au niveau des différents services.

Il a également travaillé plusieurs fois à la Commission nationale des élections.

L'altruisme mais également le respect vis-à-vis de ses chefs sont comptés parmi les atouts qui font de lui un bon administrateur.

Dans son mot de circonstance, le nouveau promu n'a pas manqué de remercier le président de la République ainsi que le ministre de l'Intérieur et la décentralisation pour cette marque de confiance apportée à son égard « je félicite également le préfet de Pointe-Noire qui a pris l'initiative de venir me présenter officiellement auprès de ses collaborateurs avec qui je suis appelé à collaborer », a dit Fructueux Bountsana.

Rappelons que cette activité s'est déroulée en présence de la population de Tchiamba Nzassi qui, en liesse, est venue encourager le nouveau secrétaire général du département de Pointe-Noire. Cette communauté est rattachée à la ville de Pointe-Noire depuis 2011, et, depuis cette date, elle ne cesse d'abriter les festivités marquant la fête nationale au niveau du département.

Hugues Prosper Mabonzo

## PATRONAT DU CONGO

## Vers une mutation des travailleurs du secteur informel

La confédération générale du patronat du Congo (Cogepaco) entend faire des travailleurs informels, des vrais hommes d'affaires. C'est ce qui ressort de la réunion de prise de contact organisée le 16 août au siège de la mairie de Tié-Tié et présidée par Jean Placide Mouloundou, secrétaire général dudit organisme à Pointe-Noire et au Kouilou.

Les mécaniciens, tôliers, soudeurs, et tous les autres évoluant dans l'informel, sont aujourd'hui, dans le viseur de la Cogepaco. Cette structure entend faire d'eux, des vrais hommes d'affaires de demain, avec comme condition d'adhérer à cette organisation. Les autres conditions sont entre autres d'exercer normalement son métier, avoir un registre de commerce, un curriculum vitae et une carte de commerçant. Aujourd'hui, tout le monde s'accorde que les activités du secteur informel jouent un rôle dynamique dans l'économie des différents pays en Afrique. Ce secteur est pourvoyeur d'emplois, c'est ce qui anime, la Cogepaco à vouloir mettre un accent sur les aspects positifs de ce secteur qui s'avère rentable et productif.

En effet, la Cogepaco veut donner la chance à cette catégorie de

chefs d'entreprises à mieux gérer, mieux comprendre le fonctionnement de leur structure, à booster leurs revenus etc.

Le week-end dernier, lors d'une réunion de prise de contact, Jean Placide Mouloundou, a insisté sur l'importance pour ces personnes d'appartenir à la Cogepaco. Parmi tant d'autres raisons avancées, il a évoqué son affiliation à l'organisation internationale du travail(OIT) et à la confédération panafricaine des employeurs(CPE).

L'orateur a insisté sur les objectifs de la Cogepaco à savoir, défendre les intérêts matériels et moraux de ses membres, créer et développer les PME, PMI, PME, PME, PME en vue de leur participation aux performances et à la création de l'emploi, former les chefs d'entreprises des PME, PMI, PME, PME et

enfin contribuer au partenariat d'affaires gagnant-gagnant des membres affiliés.

La Cogepaco participe également aux réunions organisées par le gouvernement et les organismes du système des Nations unies relatives à l'économie du monde. Elle contribue efficacement au rayonnement des chambres consulaires, au forum francophone des affaires, à la promotion et au développement du secteur privé dans le pays. La Cogepaco est une organisation syndicale patronale non confessionnelle et indépendante. Elle a été créée le 17 août 1998 à Brazzaville, sur l'initiative des chefs d'entreprises des PME, PME, PME, PME du Congo. Elle a pour but de soutenir et défendre le principe de la libre entreprise.

Rappelons que lors de cette activité, un noyau provisoire de huit membres a été mis en place pour animer les départements de Pointe-Noire et du Kouilou. Aubin Onkoundzou a été élu président de celui-ci.

H.P.M.

10<sup>e</sup> ÉDITION DES 15 KM DE POINTE-NOIRE

## Une belle occasion pour les athlètes de mieux se préparer pour les Jeux africains

Rendez-vous annuel organisé par le Conseil municipal et départemental en prélude aux festivités du 15 août, le cross populaire dénommé « Les 15 kilomètres de Pointe-Noire » dont la 10<sup>e</sup> édition s'est déroulée le 9 août a connu la participation d'un bon nombre d'athlètes de la ville océane, du Kouilou, du Niari et de Brazzaville qui prendront part aux Jeux africains prévus du 4 au 19 septembre à Brazzaville.

Après l'arrondissement 1 Emery Patrice Lumumba l'année dernière, c'est l'arrondissement 4 Loandjili qui a eu l'honneur cette année d'abriter cette compétition d'athlétisme tournante. D'abord locale puis nationale, la compétition a pris une connotation internationale avec la participation à cette 10<sup>e</sup> édition d'un bon nombre d'athlètes expatriés. Placé sous le signe de la paix et de la cohésion nationale, l'événement a eu pour objectifs d'annoncer les festivités du 15 août et de permettre aux athlètes congolais (catégories senior homme et dame, vétérans homme et dame) de mieux se préparer pour les Jeux africains.

Sur 440 inscrits, 276 athlètes de Pointe-Noire, Kouilou, Niari et Brazzaville se sont affrontés sur le circuit qui a eu pour point de départ et d'arrivée le siège dudit arrondissement. Cela, en passant par le rond-point Vonvon,



Roland Bouiti Viaudo et les vainqueurs en senior homme

le secteur Kingoye (Loandjili), les quartiers Fouks et la SNSS (Mvou-Mvou 2), la paroisse Saint-François, le quartier 7-7 de Dany, hôpital de base de Tié-Tié, avenue de l'indépendance (Tié-Tié), avenue et rond-point de la République, rond-point Kassai (Lumumba) rond point Pemba; camp 31 juillet, rond-point Guenin, rond point sympathique (Mvou-Mvou), rond-point Loandjili.

Des records ont été enregistrés en termes de chronogramme, de participation, d'envergure et d'ambiance tant au siège de Lo-

ndjili que le long du circuit. Encouragés par les populations mobilisées le long des avenues, les compétiteurs étaient au meilleur de leur forme, preuve d'une bonne préparation. Ceux-ci ont brillé par leur dynamisme, leur détermination et leur énergie surtout pour les femmes qui, pour certaines n'ont pas manifesté de signes de fatigue à l'arrivée. Par ailleurs aucun cas médical sérieux n'a été enregistré.

Dans la catégorie senior homme la première place a été arrachée par Maël Okouéké de Brazzaville en 48 minutes 27 secondes bat-

tant le record de l'année dernière qui est de 58 minutes. La deuxième place est revenue à Fiacre Akonga (50' 30") et la troisième à Eméry Moukoko (50m 49s). En sénior dame, Rose Biantouari a occupé la première marche (1h 04'), Bénida Itsa la deuxième (1h 08') et Fatia Abongui la troisième (1h 37'). Chez les vétérans homme Jean Didier Ngondo s'est imposé suivi de Zéphirin Founabio et chez les dames la coupe est revenue à Amédée Calvin unique dame inscrite dans la catégorie. Les heureux gagnants ont reçu de nombreux cadeaux: trophées,

appareils électroménagers, des gadgets et des enveloppes avec des sommes d'argent allant de 25000 FCA à 100.000 FCFA pour les athlètes des catégories seniors homme et dame de la 4<sup>e</sup> à la 20<sup>e</sup> place. Des enveloppes de 150.000 FCFA, 250.000 FCFA et 500.000 FCFA pour les trois premiers des deux catégories ainsi que les vétérans.

Aurélien Klein, première des femmes expatriées à franchir la ligne d'arrivée a occupé la 9<sup>e</sup> place dans la catégorie senior dame, a reçu le prix Fair play.

Trois fois champion du Congo au semi marathon, Maël Okouéké qui s'est dit très satisfait de sa victoire a confié que cette compétition était un bon moyen pour les athlètes congolais de se préparer pour les Jeux africains auxquels il prendra aussi part. Il a par ailleurs encouragé ses compatriotes à doubler d'efforts, de bien se préparer pour défendre la nation aux prochains Jeux pour arracher des médailles. Roland Bouiti Viaudo, député maire de la ville et président du Conseil municipal et départemental de Pointe-Noire, n'a pas manqué d'exprimer sa satisfaction notamment pour la bonne organisation de l'événement, l'amélioration des prestations des athlètes, l'importante participation de la population et des sujets expatriés.

Lucie Prisca Condhet N'Zinga



## Ensemble, portons les couleurs du Congo à travers le monde

En cette journée de célébration de l'indépendance, ECAir est fière de porter haut les couleurs du Congo à travers chacune des destinations qu'elle dessert. C'est notre engagement quotidien.

**Bonne fête de l'Indépendance**



Bienvenue chez vous !

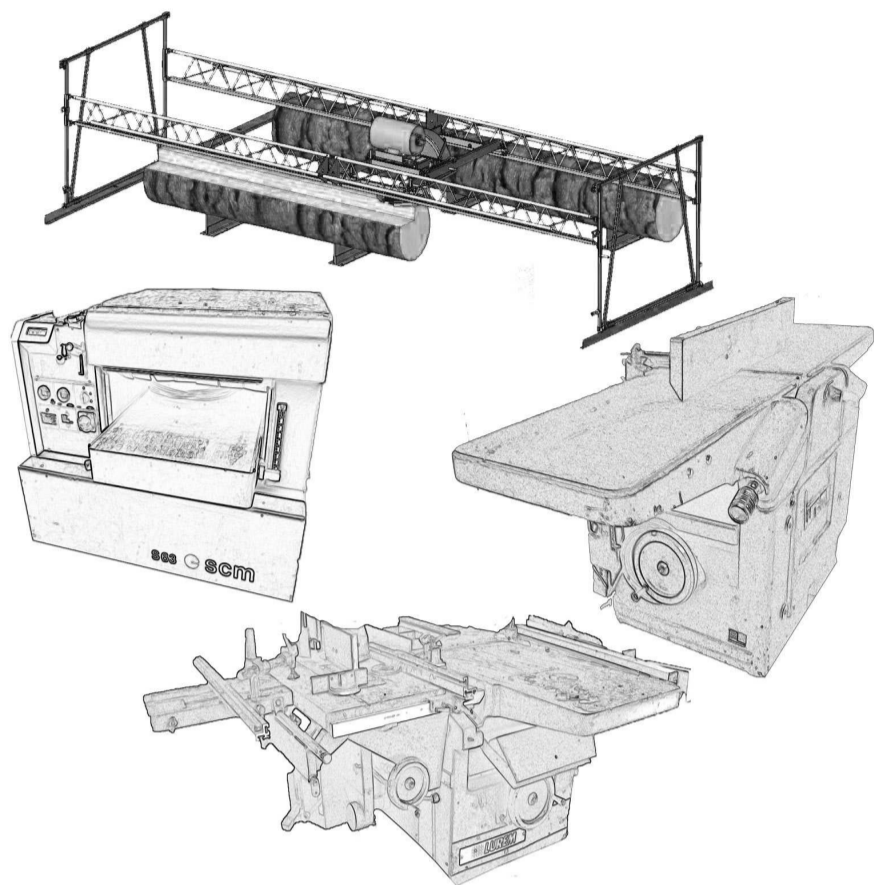
[www.flyecair.com](http://www.flyecair.com)  
Tél: + 242 06 509 05 25

Suivez nous sur  

# VENTE MACHINES A BOIS

## EXPORT - NEUF & OCCASION

### Devis avec transitaire



### Ets. JOULIN Père & Fils – Paris

10, rue Destouches – 94500 CHAMPIGNY sur MARNE – FRANCE

Brazzaville : 06 66 47 290 - Paris : +33 (0)6 08 02 59 42

Fax : +33 (0)1 42 07 12 13

Email : ets.joulin@free.fr

## Offre d'emploi Chef d'équipe

Une société industrielle recherche un chef d'équipe, pour son unité basée à Pointe-Noire. Responsable des hommes et des femmes qui constituent l'équipe, il est garant de la qualité des produits et du fonctionnement global de la production.

### Missions principales

- Planifier le travail et l'approvisionnement des matières premières. Identifier et vérifier en amont tous les éléments nécessaires à l'activité
- Transmettre et expliciter les instructions de production
- Former les opérateurs aux procédures
- Affecter les postes de travail, animer et coordonner le travail de l'équipe
- Suivre la production en veillant au respect des process, de la qualité et des délais
- Intervenir en cas de difficulté technique, apporter les ajustements nécessaires (avec l'aide du service maintenance)
- Maintenir la cohésion et la motivation de l'équipe
- Renseigner les documents de suivi pour la traçabilité : rapports de production, fiches d'autocontrôle, etc.
- Proposer des améliorations dans l'organisation du travail

### Compétences

- Capacités d'analyse de problèmes
- Réagir vite en cas de situation anormale
- Analyse des contraintes techniques
- Force de proposition dans l'organisation du travail
- Capacités managériales
- Sens des responsabilités
- Savoir rendre compte
- Sens du contact
- Pédagogie et diplomatie

### Profil Recherché:

- Diplôme d'études supérieures (BAC+4) ou plus ;
- Expérience professionnelle réussie en milieu industriel ;
- Nationalité congolaise ;
- Connaissances en informatique ;

Rémunération à définir en fonction de l'expérience du candidat.

Envoyer lettre de motivation et CV à l'adresse : recrutements.pnr@gmail.com

MINISTÈRE DE L'INTERIEUR  
ET DE LA DÉCENTRALISATION

REPUBLIQUE DU CONGO

DIRECTION GÉNÉRALE DE  
L'ADMINISTRATION DU TERRITOIRE

DIRECTION DES ÉTUDES ET DE  
LA RÉGLEMENTATION

SERVICE DES AFFAIRES GÉNÉRALES

### RECEPISSE DE DECLARATION D'ASSOCIATION

Création

N° **368**  
/015/MID/DGAT/DER/SAG

Vu la loi du 1<sup>er</sup> juillet 1901 relative au contrat d'association ;  
Vu la loi n° 19/60 du 11 mai 1960 rendant obligatoire la déclaration préalable pour les associations et autorisant la dissolution des associations contraires à l'intérêt général de la nation ;  
Vu le décret du 16 août 1901 portant règlement d'administration publique pour l'exécution de la loi précitée,  
Le ministre de l'intérieur et de la décentralisation certifie avoir reçu du président de l'association dénommée :  
**L'INTERNATIONAL DES ARTISTES PLASTICIENS DU CONGO**, en sigle «**I.A.P.C.**», une déclaration en date du **25 juin 2015**, par laquelle il fait connaître la constitution de ladite association à caractère **culturel**, ayant pour objectifs :

- Collecter et diffuser les renseignements de toute nature concernant les artistes plasticiens du Congo membres de l'association ;
- Coopérer avec les pouvoirs publics et avec les organismes susceptibles d'apporter leur contribution au développement des arts plastiques du Congo ;
- Promouvoir la créativité des artistes plasticiens en suscitant et en favorisant le débat intellectuel par l'organisation des concours culturels et scientifiques.

Le siège social de l'association est fixé dans l'enceinte de l'école de peinture n°05, rue mayama-poto-poto Brazzaville.

En foi de quoi, le présent récépissé a été délivré conformément à l'article 1<sup>er</sup> du décret du 16 août 1901.

#### Ampliations

MID/CAB	1 1
SGG/BC	1 2
DGAT	1 1
DER/SAG	1 1
Dépt Brazzaville	1 1
DGP	2/13
Mairie centrale	
Arrondissement 3	
JORC	
Intéressé	
Archives	

Fait à Brazzaville, le 20 JUIL 2015

pour le Ministre de l'Intérieur et de



lisation : Directeur Général m du Territoire

#### Extrait de la loi du 1<sup>er</sup> juillet 1901

**Article 5 alinéa 4** : Les associations sont tenues de faire connaître dans les trois mois tous les changements survenus dans leur administration ou direction ainsi que toutes les modifications apportées à leurs statuts.

#### Extrait du décret du 16 août 1901

**Article 1<sup>er</sup>** : La déclaration prévue à l'article 5, paragraphe 2 de la loi du 1<sup>er</sup> juillet 1901, est faite par ceux qui, à un titre quelconque sont chargés de l'administration ou de la direction de l'Association. Dans le délai d'un mois, elle est rendue publique par leurs soins au moyen de l'insertion au journal officiel d'un extrait contenant la date de la déclaration, le titre et l'objet de l'Association ainsi que l'indication de son siège social.



## UNE ECOLE INTERNAT POUR VOTRE ENFANT EN SUISSE

-Ecole primaire et collège à plein temps

-Prime en charge complète et individualisée + remise à niveau

-Classes renforcées en (Maths, Français et langues étrangères : Anglais + Allemand dès l'école primaire.

-De nombreuses activités sportives et culturelles pendant l'année scolaire

-Un encadrement familial, structuré et stable.

-RENTREE : SEPTEMBRE - OCTOBRE

Votre contact à l'école pour les inscriptions :

Monsieur Yann Wegmuller

Tél : 0041 79 3938767

E-mail : contact@chantemerle.ch

www.chantemerle.ch

Adresse Postale : Ecole Privée

Chantemerle

Chemin de Chantemerle 7

CH - 1807 Blonay - Suisse

## VENTE PUBLIQUE

L'Ambassade des Etats-Unis d'Amérique porte à la connaissance du public qu'elle organise une vente aux enchères spéciale le samedi 22Aout 2015 dans l'enceinte de son entrepôt sis, rue Léon Jacob en face de la société Afric à Mpila. La vente commencera à 9h00.

Les biens suivants seront mis en vente:

- Des meubles de maison et de bureau
- Des appareils électroménagers
- Des ordinateurs et imprimantes
- Des aspirateurs
- 1 Chevrolet Suburban automatique
- 1 Groupe électrogène, marque Olympia, 20 KVA
- 1 bateau avec remorque

Toutes les personnes intéressées sont priées de se rendre au lieu indiqué ci-dessus, le Jeudi 20/08/2015 et Vendredi 21/08/2015 de 9H00 à 16H pour visiter les articles et prendre connaissance des conditions de vente.

**N.B.** Tous les participants devront passer par le contrôle de sécurité pour avoir accès au lieu de la vente  
Mode de paiement: EN ESPECES SUR PLACE!!!

SOYEZ LES BIENVENUS

## COUPE DU CONGO DE FOOTBALL

## Et de sept pour les Diablies noirs

**Les Diablies noirs qui défendaient leur trophée à Ouessou face à l'AC Léopards de Dolisie n'ont pas laissé un seul instant le titre leur filer entre les doigts.**

Les Diablotins l'emportent le 14 août dans le tout nouveau stade de Ouessou et sur une magnifique pelouse synthétique sur un score d'un but à zéro en marge des festivités marquant le 55<sup>e</sup> anniversaire de l'indépendance de la République du Congo. Les deux équipes qui se rencontraient pour la 4<sup>ème</sup> fois en cinq ans, ont habitué le public sportif à la même recette. Et à Ouessou, la logique d'un but à zéro a été confirmée même si les jaune et noir ont réussi à rétablir l'équilibre en ce qui concerne le nombre des victoires en finale de la Coupe du Congo. Il est désormais à deux partout. Ce qui leur permet de soulever devant le président de la République, Denis Sassou N'Guesso, leur septième trophée de la coupe nationale après 1989, 1990, 2003, 2005, 2012, 2014. Le match a été d'un niveau élevé.

Tous les ingrédients étaient réunis : engagement et détermination étaient au rendez-vous. Comme dans chaque finale, il y a toujours un vainqueur, ce sont les Diablies noirs qui ont tiré leur épingle de jeu. Le match a été plié à la 45<sup>e</sup> minute. Tout s'enchaîne alors très vite après une perte de balle de Ntela Kalema. Le contre profite à Odile Ombion dit Chabo qui fixe le gardien Ngome Lawrence.

Après ce but, les Fauves du Niari cette saison ont lutté contre le manque de réalisme. Le manque

d'efficacité devant les buts a plongé les hommes de Rémy Ayayos



Photo de famille

Ikounga dans un profond regret. L'AC Léopards a en effet, obtenu les meilleures occasions du match. Les joueurs des Fauves du Niari ont dépensé de l'énergie pour refaire leur retard et arracher pourquoi pas les prolongations. Césair Gandzé et Heritier Ngouelou-Séda étant tous les deux tout près du but ont miraculeusement trouvé un pied d'un défenseur diablotin sur la ligne de but respectivement à la 79<sup>e</sup> et 87<sup>e</sup> minute. Grâce à ce succès, les Diablies noirs conservent leur

titre gagné à Sibiti devant Cara et remportent en même temps leur septième coupe du Congo.

Le staff technique des Léopards de Dolisie qui ne chômera pas, tirera sans nul doute les leçons de manque d'efficacité devant

ment faire pour être performant tant sur le plan national qu'international. « J'avais devant moi un adversaire redoutable qui est en compétition africaine. Je ne peux que me réjouir parce que le match était difficile, un

but dans l'optique du match du 22 août à Johannesburg en Afrique du sud face aux Orlando Pirates, comptant pour la 5<sup>e</sup> journée de la phase de poules de la Coupe africaine de la Confédération. Gagner est la seule option de survie pour les Fauves du Niari.

Côté diablotin, le temps de fêter le trophée ou encore des titres gagnés, laissera la place à une question qui n'a jusqu'alors pas encore trouvé de réponse. Com-

match très tactique. Je reconnais la force de l'adversaire. Pour l'avenir, nous allons nous asseoir avec les dirigeants, peaufiner le programme de préparation en faisant un grand recrutement pour aller le plus loin possible dans la campagne africaine. Nous en avons marre de la quitter à l'étape des préliminaires », a déclaré, Emile Loufouma le coach adjoint des Diablies noirs.

James Golden Eloué

## COMME À KINKALA EN 2012

## L'AC Léopards trouve la consolation chez les dames

Face à l'AC Léopards, l'AC Colombe s'attendait à un match difficile. Il n'en était pas autrement à Ouessou lors de la finale dames puisque les Brazzavilloises se sont inclinées sur un score de 0-2.

Martha Flora Lacho a ouvert le score dans le premier quart d'heure de la rencontre d'une frappe de plus de 30 m, laissant Valle Ngamakita, la gardienne de l'AC Colombe impuissante. Dickens Adama Smith l'a imité à la 66<sup>e</sup> minute en marquant dans les circonstances pareilles pour offrir à l'AC Léopards son quatrième titre d'affilée chez les dames après 2012, 2013 et 2014. Une manière de consoler les hommes. « Nous étions venus pour gagner et confirmer notre suprématie. Nous venons de le faire. Je félicite les filles. Le match n'était pas facile parce qu'on a toujours donné du respect à l'adversaire », a souligné Serge Mampouya, l'entraîneur de l'AC Léopards dames. « Nous avons eu beaucoup de défaillances parce que le milieu du terrain n'a pas bien fonctionné y compris les extrêmes. Cela nous a mis en difficulté face à une équipe de taille et de compétition. Je les encourage », a reconnu Ella Bayeni, le coach de l'AC Colombe.

J.G.E.

## RÉFLEXION

## Le cancer qui ronge l'Europe

Il aura fallu que des milliers de migrants meurent noyés au large des côtes grecques et italiennes pour que l'un des principaux dirigeants du Vieux Continent, la Chancelière allemande Angela Merkel, se décide à reconnaître publiquement que l'afflux des migrants vers l'Europe du sud génère aujourd'hui la crise la plus grave à laquelle l'Union européenne se trouve confrontée depuis sa création. Ayant fermé les yeux pendant des décennies sur la détresse des hommes, des femmes et des enfants qui recouraient à cette action désespérée pour échapper au destin tragique les guettant dans leur pays d'origine, les Européens n'ont plus d'autre solution que de regarder la vérité en face, c'est-à-dire de reconnaître leur responsabilité dans les tragédies qui se produisent à leur porte.

Les drames qui se déroulent tous les jours au large des côtes nord de la Méditerranée sont en effet la conséquence directe des erreurs, pour ne pas dire des crimes, que les Européens

ont commis dans leurs rapports avec le Sud. Ayant exploité pendant plusieurs siècles les ressources naturelles de l'Afrique, du Proche et du Moyen-Orient sans se soucier d'aider les peuples qu'ils asservissaient à se doter des moyens institutionnels, administratifs, sociaux, techniques, financiers et autres qui leur auraient permis de se développer, les peuples du Nord ont généré le désordre qui pousse aujourd'hui les migrants vers le Nord.

Ils sont d'autant plus coupables que dans les deux dernières décennies leurs dirigeants ont ajouté au bilan désastreux de l'ère coloniale une série d'erreurs politiques et stratégiques qui a achevé de déstabiliser les zones géographiques où ils s'étaient implantés par la force. Pour ne citer que ces trois exemples, la guerre artificielle menée en Irak par les Américains, l'assassinat programmé de Mouammar Kadhafi en Libye et la tentative, jusqu'à présent avortée, d'éliminer Bachar al Assad en Syrie ont contribué de façon

dramatique à lancer les populations de ces pays dans des tentatives désespérées d'échapper au sort qui les guette. En transformant la région du Sahel en zone de non droit où se développent tous les trafics et en laissant les milices islamiques prendre le contrôle d'une partie du Proche Orient, les Occidentaux ont soulevé le couvercle d'une marmite d'où s'échappent aujourd'hui, et s'échapperont sans doute longtemps, les pires démons.

Même s'ils affirment le contraire et tentent de faire croire à leurs peuples qu'ils trouveront vite une solution au problème de l'immigration sauvage, les dirigeants européens se sont enfermés dans une impasse qu'ils auront le plus grand mal à franchir. Dès lors, en effet, qu'un homme ou une femme se sait condamnée à mort avec ses enfants là où ils vivaient jusqu'alors dans une paix relative, l'on peut tenir pour certain qu'ils mettront tout en œuvre pour échapper au destin qui les guette. Ceci veut

dire que là où l'on compte présentement des milliers de migrants, ce seront demain des dizaines, des centaines de milliers d'êtres humains qui se précipiteront vers l'Europe par les voies les plus diverses. Et rien, absolument rien ne pourra empêcher, ni même ralentir ce mouvement.

La seule solution qui permettrait de résoudre le problème de l'immigration dite « sauvage » est la mise en place d'une politique d'aide au développement et à la sécurisation des pays du Sud qui garantisse à leurs peuples qu'ils pourront vivre en paix là où ils vivent. Plutôt donc que de donner sans cesse des leçons de bonne gouvernance aux dirigeants africains et arabes, les pays européens feraient bien de se pénétrer de cette évidence et de prendre dès à présent les dispositions qui s'imposent. Alors, en effet, ils auraient une chance de guérir la plaie purulente qu'ouvre chez eux l'afflux des migrants.

Jean-Paul Pigasse