

CONGO

LES DÉPÊCHES  
DE BRAZZAVILLE

200 FCFA

www.adiac-congo.com

N° 2393 VENDREDI 28 AOÛT 2015

Corniche Case de Gaulle-Djoué

# Une voie « express » pour rendre fluide le trafic à Brazzaville



Le lancement officiel des travaux par le président de la République

En attendant la mise en service prochaine du premier tronçon de la corniche reliant le centre-ville à Baongo, le président de la République, Denis Sassou N'Gusso, a lancé hier les travaux de construction du deuxième module de cette route qui partira de la case de Gaulle au pont du Djoué.

Long de 5,2 km, ce tronçon, dont l'exécution des tra-

voux a été confiée à la société Razel-Bec, durera trente-cinq mois pour un coût de plus de 45 milliards FCFA entièrement financés par l'Agence française de développement dans le cadre du contrat de désendettement et de développement.

« Plus qu'une artère urbaine, c'est avant tout un programme d'aménagement de la ville de Brazzaville qui

est à l'œuvre ici. Il vise à fluidifier la circulation, à désenclaver certains quartiers et surtout à améliorer le bien-être des populations », a indiqué le directeur de l'AFD, Stéphane Madaule, ajoutant qu'il s'agit de créer de nouvelles infrastructures utiles aux populations de ces quartiers populaires.

Page 3

## NOUVELLES TECHNOLOGIES

### Le Congo s'appuie sur Star Times pour migrer vers le tout numérique

Le gouvernement congolais entend s'appuyer sur la société chinoise, Star Times pour sa migration vers la Télévision numérique terrestre (TNT), une exigence de l'Union internationale des télécommunications. Un accord conclu mercredi entre les deux parties représentées respectivement par le ministre Jean Jacques

Bouya en charge de l'Aménagement du territoire et le vice-président de Star Times, Gu Xun, a défini les termes de ce partenariat qui vise à améliorer la transmission du signal et permettre au Congo, à l'instar d'autres pays du monde, de capter les chaînes de télévision en mode haute définition. [Page 16](#)

## PARLEMENT

### Trop de sièges vides à l'hémicycle

Les bureaux des deux chambres du Parlement congolais (Assemblée nationale et Sénat) ont décrié l'absence de plus en plus remarquée d'élus lors des plénières. Le constat fait sourcilier plus d'un observateur quand on sait l'engagement qui s'empare des candidats censés défendre les intérêts des populations et des assemblées locales.

Des sièges vides lors de la plénière de l'Assemblée nationale du 26 août basse. [Page 2](#)

## ÉDITORIAL

### Pression

Page 2

## ÉLECTRICITÉ

### La SNE garantit une fourniture permanente pendant les Jeux Africains

Un des partenaires des 11<sup>es</sup> Jeux africains qui se dérouleront du 4 au 19 septembre à Brazzaville, la Société nationale d'électricité (SNE) a promis d'œuvrer pour une fourniture permanente de l'électricité dans tous les sites retenus pour les compétitions et auprès de ses abonnés. Selon le directeur général et président du directoire de la SNE, Jean Louis Kanoha Elenga, l'engagement pris par sa structure est une manière d'accompagner

le Comité d'organisation des Jeux africains dans sa lourde mission. « On travaille depuis des semaines de façon accélérée. Nous avons réalisé plusieurs travaux et mis en place des équipes supplémentaires pour anticiper les éventuels problèmes et garantir l'électricité dans tout le pays », a indiqué le chef de mission de la société Électricité de France (EDF), Claude Hartmann dont la société est partenaire de la SNE. [Page 4](#)

## PÉNURIE DE CARBURANT

### Les sociétés de distribution communiquent très peu

Page 3



## ÉDITORIAL

## Pression

La réunion des chefs d'État de la Communauté économique des États de l'Afrique centrale (CEEAC) qui se tient aujourd'hui à Libreville ne changera peut-être pas la donne sur l'échiquier infiniment complexe du futur Sommet de Paris sur le climat et l'environnement, mais elle marquera de façon claire que l'Afrique, notre Afrique, a son mot à dire dans la recherche de solutions efficaces au problème le plus grave que doit aujourd'hui résoudre l'espèce humaine. Et c'est déjà beaucoup car le fait de parler d'une même voix lors de la COP 21 contraindra les pays riches à regarder enfin la vérité en face, à comprendre notamment que les nations émergentes s'uniront dans le proche avenir pour obliger les grandes nations industrielles à se montrer plus respectueuses de la nature.

Certes, la voix de l'Afrique centrale serait plus puissante si les pays de la CEEAC parvenaient à convaincre les gouvernements de l'ensemble du Bassin du Congo de s'unir pour former un bloc puissant et uni lors de la conférence mondiale à venir. À partir du moment, en effet, où ils défendraient avec force des positions communes, les quinze pays membres de l'immense région qui s'étend des Grands Lacs au Golfe de Guinée et des confins du Sahara au désert de Namibie auraient toutes les chances de se faire entendre. Défendant la cause du deuxième plus grand bassin fluvial de la planète, qui est aussi l'un des plus riches gisements de matières premières du globe, ils contraindraient les États-Unis, l'Europe, la Chine, la Russie à écouter enfin ce qu'ils disent ; et leur propos, relayé par tous les grands médias du monde, provoquerait une onde de choc qui se propagerait instantanément sur tous les continents.

Pour parler de façon encore plus directe, la communauté de nations jeunes que nous constituons doit maintenant se convaincre qu'elle ne gagnera la bataille pacifique ainsi engagée que si elle constitue un véritable groupe de pression. L'action diplomatique qu'elle entreprend portera des fruits grâce au lobbying, c'est-à-dire grâce à une action puissante et concertée menée sous différentes formes auprès des gouvernements, des institutions internationales, des organisations de la société civile, des entreprises qui, d'une manière ou d'une autre, seront capables d'influer sur la COP 21. Le Congo, notre Congo, détient suffisamment de cartes entre les mains pour s'affirmer comme l'un des principaux acteurs de ce mouvement historique.

*Les Dépêches de Brazzaville*

## PARLEMENT

## Trop de sièges vides à l'hémicycle ...

**Le constat peut faire sourciller plus d'un quand on sait l'engouement qui caractérise les candidats aux élections sénatoriales et législatives. Et pourtant, c'est un constat vrai puisque les bureaux des deux chambres du Parlement l'ont fait savoir au cours des dernières séances plénières.**

À l'Assemblée nationale, c'est le premier secrétaire, Valère Gabriel Eteka-Yemet qui, après l'appel nominatif pour contrôler les présences lors de la séance plénière du 26 août, a interpellé les élus du peuple en faisant référence au règlement intérieur de l'institution. « Nous avons constaté que ces derniers temps, les députés s'absentent de plus en plus aux séances plénières, parfois sans se faire excuser. Les textes régissant notre chambre exigent qu'un député absent présente ses excuses par écrit et non verbalement. Il désigne de ce fait un collègue élu du peuple qui doit voter à sa place », a-t-il rappelé. Gabriel Valère Eteka-Yemet a notamment insisté sur le fait qu'au cours

des réunions de la chambre basse du Parlement, ce sont des décisions importantes sur la marche globale du pays qui y sont prises et de ce fait, a-t-il renchérit, il est indispensable qu'un nombre important de députés y soit présent pour représenter ainsi les différentes circonscriptions électorales. Lors de la déclinaison des présences pour le début de la séance du 26 août, le premier secrétaire a présenté au plenum des députés les résultats du contrôle de présence qui se présentaient ainsi qu'il suit : Sur cent trente-neuf députés, il y avait soixante-dix-huit présents, un décès et soixante excusés. C'est par politesse ou par obligation de réserve peut-être que Gabriel Ete-

ka-Yemet a considéré certains absents comme des excusés, parce qu'il y a des élus du peuple que l'on voit chaque fois à la télévision dans les réunions politiques mais toujours absents aux séances plénières du Sénat et de l'Assemblée nationale. Constat fait, il y a trop de sièges vides à l'hémicycle. C'est ce qui a amené le président du Sénat, André Obami Itou, au cours de la plénière du 26 août à interpellé, lui aussi, les sénateurs sur les absences aux réunions de l'institution. Comme à la chambre basse du Parlement, il a pris le soin de leur rappeler les dispositions pertinentes du règlement intérieur de la chambre haute.

**Les Raisons de la démotivation**

De nombreux observateurs cherchent jusque-là les raisons exactes de cette démotivation et n'en trouvent pas pour l'heure.

*Roger Ngombé*

## PEEDU

## L'accord de financement additionnel entre le Congo et l'AID ratifié par le Sénat

**La Chambre haute du Parlement a ratifié le 26 août cet accord d'un montant de 15 millions de dollars, équivalant à 7 milliards de FCFA, au cours d'une séance plénière relative à la 38<sup>e</sup> session ordinaire administrative. Signé entre la République du Congo et l'Association internationale de développement (AID), le prêt permettra la poursuite du Projet eau, électricité et développement urbain (Peedu) initié par le gouvernement.**

Le prêt vient en complément d'un premier signé le 25 mai à Brazzaville entre les deux parties pour un montant de 25 millions de dollars, l'objectif étant d'accroître l'accès durable des habitants des villes de Brazzaville et Pointe-Noire à des structures de base. Le rapport de la Commission Economie et finances du Sénat relève que la première phase de financement du Peedu était structurée en trois composantes. La composante A relative aux infrastructures urbaines, concernait la réhabilitation et la construction des infrastructures socioéconomiques à

savoir, les voiries urbaines à Brazzaville et Pointe-Noire, les ouvrages d'art et les travaux de drainage.

L'assainissement et le pavage de 86 rues dans les quartiers populaires, le traitement des érosions sur plus de 18.000 mètres carrés, la construction de huit marchés domaniaux modernes, l'équipement de vingt-cinq écoles primaires, de dix Centres de santé intégré et de deux forages industriels à Pointe-Noire font partie de cette composante. Ajouté à cela, l'appui à la formation et l'assistance technique des municipalités de ces deux grandes villes en vue d'améliorer la gouvernance locale, la gestion municipale et urbaine. Quant à la composante B relative à l'approvisionnement en eau, celle-ci porte sur trois volets. La réalisation de 212 kilomètres de canalisation à Brazzaville et Pointe-Noire, la pose de 53.000 branchements d'eau et 175 bornes fontaines collectives. L'exécution du programme visant l'amélioration, l'organisation, la gestion des opérations techniques et commerciales de la SNDE ainsi que de sa situation financière. Enfin, la composante C relative à la

réforme du secteur de l'électricité à travers l'appui au ministère de l'Énergie et de l'hydraulique, afin de permettre le fonctionnement efficace du secteur et de mettre en œuvre les mesures-clés adoptées dans le cadre de la réforme du domaine de l'électricité. Le Sénat a aussi adopté au cours de la même plénière, le projet portant accord de prêt additionnel entre le Congo et la Banque internationale pour la reconstruction et le développement (BIRD). Celui-ci permettra de financer la réhabilitation, le renforcement et l'extension du réseau de transport et de distribution du courant électrique à Brazzaville et Pointe-Noire, l'amélioration de la performance opérationnelle de la SNE ainsi que le renforcement institutionnel et le développement des capacités de la SNE. Ce prêt met par ailleurs l'accent sur la bonne exécution du volet électricité du Peedu, sur la lutte contre la corruption, les procédures de passation des marchés, l'amélioration de la gestion financière de la SNE. La durée du prêt est de 30 ans avec un délai de grâce de huit ans.

*Jean Jacques Koubemba*

## LES DÉPÊCHES DE BRAZZAVILLE

Les Dépêches de Brazzaville sont une publication de l'Agence d'Information d'Afrique centrale (ADIAC)  
Site Internet : www.brazzaville-adiac.com

## DIRECTION

Directeur de la publication : Jean-Paul Pigasse  
Secrétariat : Raïssa Angombo

## RÉDACTIONS

Directeur des rédactions : Émile Gankama  
Assistante : Leslie Kanga

Photothèque : Sandra Ignamout  
Secrétaire des rédactions : Jocelyn Francis Wabout  
Secrétaire des rédactions adjoint :  
Rewriting : Arnaud Bienvenu Zodialo,  
Clotilde Ibara, Norbert Biembédi

## RÉDACTION DE BRAZZAVILLE

Rédacteurs en chef : Guy-Gervais Kitina,  
Thierry Nougou  
Service Société : Parfait Wilfried Douniama  
(chef de service) Guillaume Ondzé, Fortuné Ibara, Lydie Gisèle Oko  
Service Politique : Roger Ngombé (chef de service), Jean Jacques Koubemba, Josiane Mambou Loukoulou  
Service Économie : Nancy France Loutoumba (chef de service) ; Lopelle Mboussa

Gassia, Firmin Oyé

Service International : Nestor N'Gampoula  
(chef de service), Yvette Reine Nzaba, Tiras Andang

Service Culture et arts : Bruno Okokana  
(chef de service),  
Hermione Désirée Ngoma, Rosalie Bindika

Service Sport : James Golden Eloué  
(chef de service), Rominique Nerplat Makaya

Service Enquête : Quentin Loubou  
(chef de service), Rock Ngassakys  
Chronique littéraire : Meryll Mezath  
(chef de service), Luce Jennyfer Mianzoukouta, Durlly Emilia Gankama

## RÉDACTION DE POINTE-NOIRE

Rédacteur en chef : Faustin Akono  
Lucie Prisca Condhet N'Zinga, Hervé Brice Mampouya, Charlem Léa Legnoki,  
Prosper Mabonzo, Séverin Ibara  
Commercial : Mélaïne Eta  
Bureau de Pointe-Noire : Av. Germain Bikoumat : Immeuble Les Palmiers (à côté de la Radio-Congo  
Pointe-Noire). Tél. (+242) 06 963 31 34

## RÉDACTION DE KINSHASA

Directeur de l'Agence : Ange Pongault  
Chef d'Agence : Nana Londole  
Rédacteur en chef : Jules Tambwe Itagali  
Coordinateur : Alain Diasso

Économie : Laurent Essolomwa, Gypsie Oïssa

Société : Lucien Dianzenza, Aline Nzuzi

Sports : Martin Enyimo

Relations publiques : Adrienne Londole

Service commercial : Marcel Myande,  
Stella Bope

Comptabilité et administration : Lukombo

Caisse : Blandine Kapinga

Distribution et vente : Jean Lesly Goga

Bureau de Kinshasa : Colonel Ebeya  
n° 1430, commune de la Gombe / Kinshasa  
- RDC - Tél. (+243) 015 166 200

Rédaction de Dolisie : Lucien Mpama

## MAQUETTE

Eudes Banzouzi (chef de service)  
Cyriaque Brice Zoba, Mesmin Boussa,  
Stanislas Okassou

## INTERNATIONAL

Directrice : Bénédicte de Capèle  
Adjoint à la direction : Christian Balende

Rédaction : Camille Delourme, Noël Ndong,  
Marie-Alfred Ngoma

Administration : Béatrice Ysnel

## ADMINISTRATION ET FINANCES

Directrice : Lydie Pongault  
Secrétariat : Armelle Mounzeo  
Chef de service : Abira Kiobi

Suivi des fournisseurs : Farel Mboko

Comptabilisation des ventes, suivi des annonces : Wilson Gakosso

Personnel et paie : Martial Mombongo

Stocks : Arcade Bikondi

Caisse principale : Sorrelle Oba

## PUBLICITÉ

Directeur : Charles Zodialo  
Assistante commerciale : Hortensia Olabouré

Commercial Brazzaville : Rodrigue Ongagna,  
Mildred Moukenga

Commercial Pointe-Noire : Mélaïne Eta Anto

## DIFFUSION

Directeur : Philippe Garcia  
Assistante de direction : Sylvia Addhas

Diffusion de Brazzaville : Guyche Mot-signet, Brice Tsébé, Irin Mauakani

Diffusion Kinshasa : Adrienne Londole

Diffusion Pointe-Noire : Bob Sorel Mumbelé Ngono

## INFORMATIQUE

Directeur : Gérard Ebami-Sala  
Narcisse Ofoulou Tsamaka (chef de service), Rively Gérard Ebami-Sala, Myck Mienet Mehdi, Mbengué Okandzé

## IMPRIMERIE

Directeur : Emmanuel Mbengué

Assistante : Dina Dorcas Tsoumou

Chef d'atelier : François Diatoulou Mayola

Service pré-press et contrôle de qualité : Eudes Banzouzi (chef de service)

## LIBRAIRIE BRAZZAVILLE

Directrice : Lydie Pongault  
Émilie Moundako Éyala (chef de service), Eustel Chrispain Stevy Oba, Nely Carole Biantomba, Epiphanie Mozali  
Adresse : 84, bd Denis-Sassou-N'Guesso, immeuble Les Manguiers (Mpila), Brazzaville - République du Congo  
Tél. : (+242) 06 930 82 17

## GALERIE CONGO BRAZZAVILLE

Directrice : Lydie Pongault  
Hélène Ntsiba (chef de service), Sorel Eta, Astrid Balimba

## ADIAC

Agence d'Information d'Afrique centrale  
www.lesdepêchesdebrazzaville.com  
Siège social : 84, bd Denis-Sassou-N'Guesso, immeuble Les Manguiers (Mpila), Brazzaville, République du Congo / Tél. : (+242) 05 532.01.09  
Président : Jean-Paul Pigasse  
Directrice générale : Bénédicte de Capèle  
Secrétaire général : Ange Pongault



## VOIRIE URBAINE

## Une voie « express » pour rendre fluide le trafic à Brazzaville

**Une grande partie du trafic routier sur l'avenue de l'OUA, axe principal des arrondissements de Bacongo et Makélékélé, sera déportée sur la corniche, en cours de construction, d'ici trois ans pour un coût de plus de 45 milliards FCFA (45.915.517.795).**

Le président de la République du Congo, Denis Sassou N'Guesso, a procédé le 27 août au quartier Mbama, à Bacongo, deuxième arrondissement de Brazzaville, au lancement officiel des travaux de construction de cette corniche du côté sud de la ville. Après trois ans de travaux, les usagers de la route pourront dorénavant atteindre le centre ville sans faire de détours. « Cet ouvrage au bord du fleuve sera le référentiel pour toutes les mises à niveau des voiries de Bacongo et de Makélékélé. Il s'agit de faire que les axes de pénétration et de circulation jouent pleinement leur rôle (...) », a circonscrit le ministre de l'Équipement et des Travaux publics, Émile Ouoso, prenant la parole avant le lancement officiel des travaux.

À terme, comme l'a si bien dit le maire de Brazzaville, Hugues Ngouélondélé, une autre voie express verra le jour pour contourner la ville par le nord, du Djoué à l'échangeur de Kintélé. Les usagers auront une vue sur le fleuve.

Ce projet qui devra désengorger le réseau routier urbain existant prévoit la construction d'une route de 2x2, de 5,2 km entre le Pont du Djoué et la Case de Gaulle. Ces travaux concernent aussi l'aménagement de six carrefours giratoires le long du tracé aux niveaux des avenues Édouard Renard, Simon Kimbangu, des rues Kitengé, Fulbert Youlou et le Pont du Djoué, avec raccordement aux voiries des quartiers de Makélékélé et Bacongo. Les amé-

nagements paysagers sont inclus au niveau du Djoué.

Le projet prévoit aussi la construction des voiries urbaines de proximité par la réhabilitation ou le bitumage de cinq voiries secondaires citées ci-haut. Le collecteur de Makélékélé, connu sous le nom de « Zanga Dia Bangombé », sera réhabilité avec la reconstruction de deux ouvrages hydrauliques. Sera aussi construit un pont à plusieurs arches, appelé viaduc, facilitant le passage du petit ravin de Makélékélé par la nouvelle route de la Corniche.

Par ailleurs, le projet inclut aussi

le volet socioéconomique à travers le plan d'appui aux marchands de la Corniche sud, déplacés pour des raisons de travaux. D'où une alternative de compensation de la perte de leur activité. « Ce plan d'appui doit permettre d'accompagner les marchands au cours des travaux en leur proposant, soit de les relocaliser sur des nouvelles parcelles, soit de démarrer des activités économiques nouvelles », a expliqué le ministre à la Présidence chargé de l'Aménagement du territoire et de la Délégation générale aux Grands travaux,

Jean Jacques Bouya.

### Un challenge qui fait rêver !

Ce challenge de faire rêver les Brazzavillois a été confié à l'entreprise française, Razel-Bec. Elle a remporté le marché dans le cadre du contrat de désendettement et de développement entre le Congo et la France. Les travaux sont financés par l'Agence française de développement (AID).

Les travaux préparatoires démarrés depuis le 4 mars dernier ont permis à l'entreprise d'enlever tous les déchets du site des travaux pour les décharger à Ma-

kana 2 sur la route nationale n°1 allant vers Kinkala. Une opération de débroussaillage a été réalisée pour libérer l'espace.

Razel-Bec ne sera pas seule, elle sera accompagnée du groupe Egis International-Atelier ville et paysage-Technip Congo chargé du contrôle des travaux pour un montant de plus de 2 milliards de FCFA (2.266.110.600). Ainsi pour faciliter la bonne exécution du projet, le solde des expropriations est connu. Il est estimé à plus de 2 milliards FCFA (2.603.581.432).

Le directeur de l'Agence française de développement (AFD), Stéphane Madaul, a relevé les défis futurs dans la perspective de la réalisation de la Corniche. « (...) La consolidation du service de transport urbain afin d'améliorer la mobilité des Congolais ». Il a aussi évoqué les perspectives d'investissement en énergies propres, telle l'hydroélectricité. « Ces investissements permettraient une diversification de l'économie souvent mise à mal par les aléas des cours du pétrole », s'est justifié Stéphane Madaul.

Rappelons que le projet d'aménagement du boulevard de la Corniche à Brazzaville date des années 70. Ce n'est qu'en 1987 que la première étude a vu le jour et a abouti à la construction du tronçon reliant le ravin du Tchad au Club nautique en 1990. « Un endroit qui ne manquera pas de susciter des aménités dans un environnement aussi pittoresque que captivante, qui offrira une urbanité originale portée par ces belles vues inspiratrices et suscitées par ces clins d'œil du fleuve aux Brazzavillois, aux Congolais, c'est-à-dire au peuple de ce pays », a chanté Jean Jacques Bouya.

Nancy France Loutoumba

## Mbama, le 27 août Jean-Jacques Bouya et le poème du fleuve

Villes océanes ou villes fluviales, certainement les plus habitées, les plus visitées et les plus chouchoutées : le Congo n'est finalement pas mal loti dans ce domaine, si l'on considère que Brazzaville, sa capitale politique, est bâtie sur les berges du fleuve Congo, et que Pointe-Noire, sa capitale économique longe l'océan atlantique. Les Congolais recourent souvent à l'appellation « Ponton-surmer », pour désigner aimablement la deuxième ville de leur pays. Il reste que les deux « capitales » répondent au rendez-vous de la modernité, et attirent vers elles les devises que pourrait engendrer une hospitalité bien pensée.

Parlons précisément de Brazzaville pour évoquer, en quelques paragraphes, le poème déclamé, jeudi 27 août, par le ministre en charge de l'Aménagement du territoire et de la délégation générale aux grands travaux. Durant la cérémonie de lancement par le président de la République de la construction du tronçon routier qui reliera à terme la Case de Gaulle, résidence officielle de l'ambassade de France au Congo au Pont du Djoué, principal point d'entrée sud de Brazzaville, Jean-Jacques Bouya a dit des mots sur le fleuve.

Voyons celui-ci : « Comme beaucoup de ses sœurs, on devrait le dire, Brazzaville est finalement la fille du fleuve Congo, vers lequel elle décide résolument de se tourner et de regarder frontalement ». Brazzaville aura donc beaucoup à tirer de la vaste nappe d'eau qui l'héberge avec sa consœur Kinshasa, d'autant que la corniche dans

son envergure totale serpentera le fleuve du Pont du Djoué, au Sud, à la banlieue de Kintélé au Nord de la capitale congolaise.

L'orateur soulignait aussi que le fleuve et ses bords ont toujours été pour la circulation des habitants et l'approvisionnement de ville, « des infrastructures pérennes de premier ordre ». Et de rappeler que jusqu'il y a un siècle et demi, « l'essentiel du ravitaillement nécessaire des villes était étroitement dépendant des mers, des fleuves et de leurs berges ». Disons que même si les moyens aériens se sont fortement développés, la place des couloirs maritimes et fluviaux comme canaux de circulation des biens et des personnes n'ont pas cessé d'amplifier leur importance.

En règle générale, les discours officiels agrémentant les cérémonies du type de celle qui s'est déroulée dans le quartier de Mbama à Bacongo gagnent en longueur. Parce qu'ils sont longs, souvent tous ne sont pas accrocheurs. Celui délivré par Jean-Jacques Bouya a sans doute été l'un des plus brefs de l'exercice de présentation des ouvrages publics en construction ou en livraison auquel il est soumis depuis plusieurs années : 16 minutes, c'est le temps qu'il a duré, sans perdre en densité. Cette fois aussi, alors que l'essentiel était technique, le mot de clôture, a été finement politique. Le voici : « Retrouvons-nous ici dans 29 mois, c'est-à-dire, en février 2018, pour l'inauguration de ce tronçon de la corniche ». Le tout, répétons-nous, en 16 minutes.

Gankama N'Siah

## PÉNURIE DE CARBURANT

## Les sociétés de distribution communiquent très peu

**Les villes de Brazzaville et de Pointe-Noire connaissent des pénuries récurrentes de carburant. Une situation qui s'est étendue jusqu'au niveau des aéroports avec des vols annulés depuis la semaine dernière. Des conséquences relevées face à un manque de communication de la part des acteurs concernés par l'approvisionnement et la distribution des produits pétroliers.**

Une réalité qui ne peut passer sous silence. Au niveau des stations, ce sont de longues files d'attente. Le spectacle est quotidien car certaines d'entre elles vendent le peu qu'elles reçoivent, d'autres par contre restent fermées. Le phénomène « Kadhafi » prend de l'ampleur. Il s'agit des circuits de vente parallèle dans la cité et à des prix non homologués.

« Je ne sais pas exactement ce qui ne va pas », répond un pompiste interrogé par *Les Dépêches de Brazzaville*. Mais selon un autre pompiste évoluant à la station Total de Mpila vers la Sclog (Société commune de logistique) à Mpila, le produit serait disponible dans le dépôt. « La difficulté à servir de façon continue est due simplement au fait que notre fournisseur, la Sclog, est en pleins travaux d'installation des compteurs. Pour charger des véhicules censés nous approvisionner, on se sert désormais d'une seule pompe », a-t-il indiqué.

À Puma, non loin de la Caisse Nationale de Sécurité Sociale (Cnss) à Brazzaville, l'accès à la station n'est pas possible comme le prouve le décor sur les lieux. La petite quantité disponible est réservée aux abonnés, nous a-t-on confié. Dans les

stations Snp, non loin du ministère des Finances et X-oil se trouvant vers l'Institut français du Congo, le constat est le même : pas de carburant. Dans la deuxième station X-oil, les chauffeurs sont en file d'attente dans l'espoir d'être servis le soir. « C'est dans l'après-midi qu'on livrera l'essence uniquement. Le gazoil arrivera peut-être demain », a indiqué un pompiste. Pendant ce temps, la population paye un lourd tribut. En effet, les transporteurs en commun font valser les prix des courses. Le même yo-yo est constaté chez les taxis. Quant aux mini bus, les chauffeurs font fi des itinéraires et sont friands des « demi-terrains » (trajet saucissonné). Qu'il s'agisse des pompistes et des chauffeurs, aucun d'eux ne donne l'explication exacte sur ce qui se passe. « Nous voyons des citernes entrer en gare, par

le Chemin de fer Congo Océan, mais nous sommes surpris, le lendemain, de constater qu'il coule moins de liquide dans les pompes », avoue un pompiste.

De son côté, la direction générale des Aéroports du Congo (Aero) a affiché à Maya-Maya un communiqué pour rassurer les passagers. Le document évoque « des désagréments que connaissent certaines compagnies aériennes pour des raisons techniques liées à l'approvisionnement en carburant ». Quelques passagers abordés remercient Aero mais restent dans l'incertitude car rien ne rassure sur le temps que durera la pénurie. Entre temps, certaines sociétés continuent d'annuler des vols là où d'autres n'hésitent pas de doubler le prix du billet. Toutefois, le régulateur aérien, s'il en existe, devrait contenir cette augmentation

croissante, 75. 000 FCFA le billet en classe économique pour le trajet Brazzaville-Pointe-Noire.

Dans nos précédentes éditions, nous relevions le mutisme des acteurs concernés qui ne donnaient aucune explication renvoyant les populations à des spéculations. Cette opacité autour de l'information demeure encore alors qu'une concertation est souhaitée entre des acteurs impliqués à savoir : la Société nationale des pétroles du Congo (Snp), la Congolaise des raffineries (Coraf), le ministère des Hydrocarbures et l'Agence de régulation de l'aval pétrolier.

Tous devraient harmoniser un plan de travail pour mettre fin à ce dysfonctionnement au sein de la machine pétrolière. Brazzaville, qui attend des délégations étrangères dans le cadre des 11ème Jeux africains, est considérée comme la vitrine de l'Afrique. Or le cas récurrent de pénurie de carburant ne rassure pas et risque de déteindre l'image que le pays veut construire de lui-même.

N.F.L.



## JEUX AFRICAINS

## La SNE garantit la stabilité de l'électricité durant l'évènement

Pendant les quinze jours que durera la 11<sup>e</sup> édition des Jeux africains, prévue du 4 au 19 septembre prochain à Brazzaville, les sites retenus pour les compétitions ainsi que les quartiers auront de l'électricité en permanence. Le but est de contribuer à la réussite de ce grand évènement sportif, puis permettre à la population de suivre tout son déroulement.



Le directeur général et président du directoire de la Société nationale d'électricité (SNE), Jean Louis Kanoha Elenga, l'a dit le 27 août à Brazzaville, lors de la signature d'un contrat avec directeur du Comité d'organisation des jeux africains (Coja), Jean Lounana Kouta.

« Cette signature exprime l'engagement de la SNE à accompagner le Coja dans la lourde mission qui lui a été confiée. À cet effet, nous nous engageons à garantir la fourniture de l'électricité non seulement sur différents sites qui abriteront les jeux, mais également à faire en sorte que les Congolais, partout où ils se trouvent, puissent à travers les médias,

suivre le déroulement de l'évènement », a déclaré le directeur de la SNE.

« On travaille depuis des semaines de façon accélérée. Nous avons réalisé quelques travaux et mis en place des équipes supplémentaires, fait des provisions de gazole pour anticiper les éventuels problèmes et garantir l'électricité dans tout le pays », a ajouté le chef de mission de l'Electricité de France (EDF), Claude Hartmann, présent à cette cérémonie. Rappelons que pour améliorer la qualité de l'électricité fournie par la SNE, le gouvernement congolais avait signé, en 2013, un contrat de service avec l'EDF.

Les deux parties lors de la signature

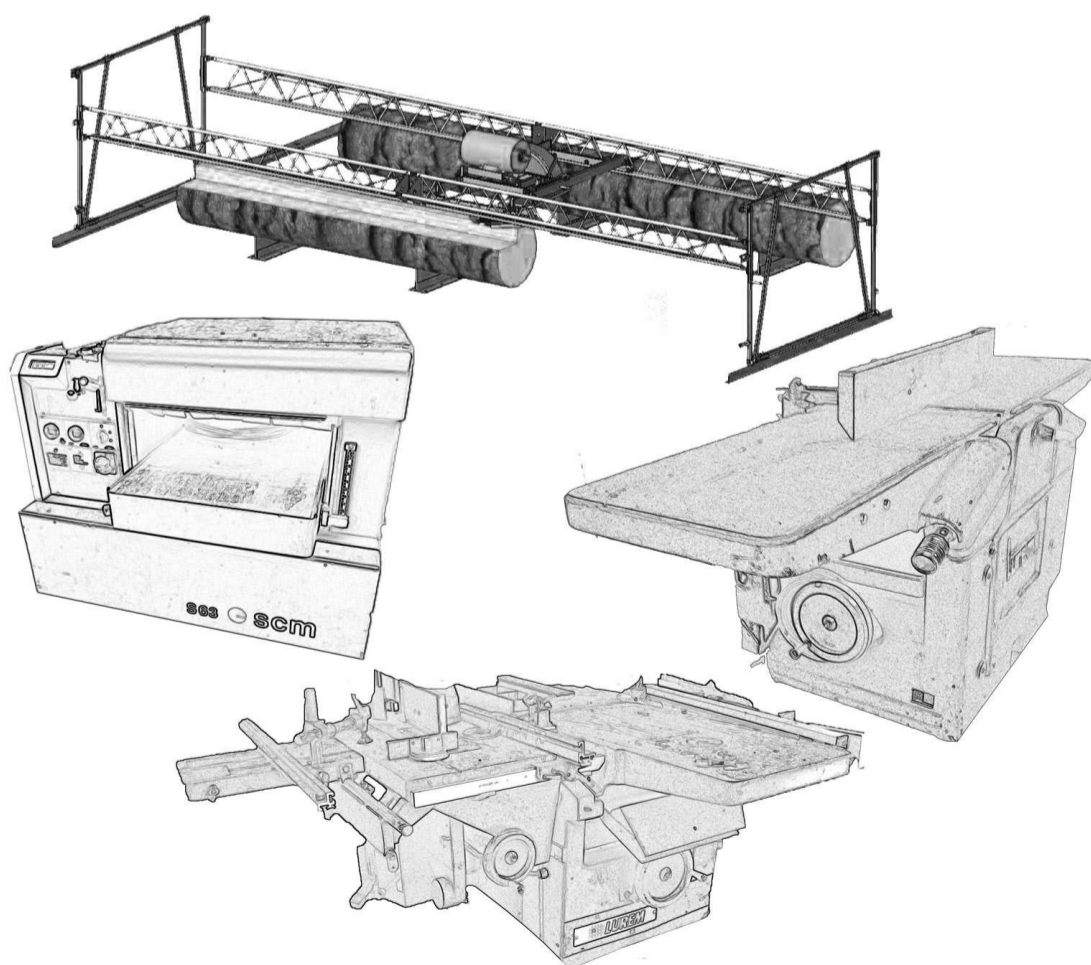
Dans le cadre de ces réalisations, on relève une nette amélioration du circuit de distribution du courant. Au premier trimestre de l'année 2014 par exemple, à peine trois coupures généralisées avaient été constatées au premier trimestre contre 20 enregistrées durant la même période en 2013. Satisfait de l'assistance non seulement technique mais aussi financière que leur apporte cette structure nationale, le président du Coja a indiqué que c'est avec le soutien de tous que le Congo parviendra à relever les défis. Outre la SNE, le Coja bénéficie déjà de l'appui de bien d'autres sociétés publiques et privées.

Lopelle Mboussa Gassia

## VENTE MACHINES A BOIS

### EXPORT - NEUF & OCCASION

#### Devis avec transitaire



**Ets. JOULIN Père & Fils – Paris**

10, rue Destouches – 94500 CHAMPIGNY sur MARNE – FRANCE

Brazzaville : 06 66 47 290 - Paris : +33 (0)6 08 02 59 42

Fax : +33 (0)1 42 07 12 13

Email : ets.joulin@free.fr

## IMMEUBLE R+2 À VENDRE

## 6 appartements :

- 3 appartements de : 3 chambres + salon + douche + cuisine + toilette + balcon
- 3 appartements de : 2 chambres + salon + douche + cuisine + toilette + balcon
- 2 grands magasins au rez-de-chaussée
- Superficie : 500m<sup>2</sup> sur la route de l'aéroport au goudron à 300m de l'aéroport A. A. Neto de Pointe - Noire.

• Contacts : 06 929 82 39 / 06 658 13 02 / 05 301 32 32

### Formation GESSION-CONSULTANCE

Pour toute installation sage saari – acquisition de licence et formation en comptabilité – gestion commerciale – gestion tickets de caisse – paie et RH – déclaration fiscales – bilan et compte de résultat – montage financier – business plan

Contactez nous au 06 470 18 36



Intérim  
Recrutement  
Placement de personnel

Vous souhaitez recruter ?

Vous recherchez du personnel qualifié ?

Nous avons la solution à vos besoins.

Contact : 06-873-20-30 / 06-867-62-73

contact@societenoba.com

## AVIS AUX PUBLICS

Il est créé au Congo Brazzaville une ONG Fraternité de Bienfaisance aux personnes vulnérables (FBPV) le siège se trouve au 21 rue makan-da-quartier Gambio-Mfilou, qui sollicite l'aide des bienfaiteurs.

## IN MEMORIAM

28 août 2013 – 28 août 2015

Le 28 août 2013, ma fille, notre sœur, notre tante Blanche Christine Bongo alias Kiki nous laissant dans une immense détresse. Deux ans, c'est comme si c'était hier. Le temps qui s'écoule n'attenué en rien la perte de Kiki. Que toutes les personnes qui l'ont connue et estimée aient une pensée pieuse pour elle.

Une intention de prière sera dite à sa mémoire à la messe de 6h30 à la Basilique Sainte-Anne du Congo le vendredi 28 août 2015.

Sa mère Antoinette Tsambou  
Ses frères et sœurs Bongo et Banda  
Ses neveux et nièces Bongo, Bokiba, Mokoko, Owomat, Banda.





## IDÉES- FORCES, SUJETS EN DÉBAT

Anecdotes, petites phrases, cris du cœur et coups de gueule meublent la vie de tous les jours. Cette rubrique se propose de sélectionner les idées les plus saillantes qui font la force des débats de société

« Aujourd'hui, un parti politique n'est plus un organe qui représente la société auprès des pouvoirs, c'est à l'inverse devenu un relais des pouvoirs vers la société. »

Pierre Rosanvallon, historien (France), Libération du 23 août 2015

« Les élections en Afrique sont parfois sources de fractures sociales, du fait, le plus souvent, de la violence dans la communication. »

Nathalie Somé, présidente du CSC, Le Faso.net, 22 août 2015

« Les forces démocratiques ont échoué jusqu'ici parce qu'elles ont toujours cherché à se situer à la remorque d'un bloc ou d'un autre sans jamais tenter de jouer un rôle autonome. »

Aziz Krichen, (Tunisie), ancien ministre-conseiller en affaires politiques de Moncef Marzouki, Jeune Afrique, 26 mars 2014

« La mondialisation n'a pas bonne presse en Afrique. Elle est présentée souvent comme étant responsable de l'exploitation des richesses naturelles et humaines du continent noir et de sa paupérisation. »

Hicham El Moussaoui, docteur en économie et maître de conférences (Maroc), Libre Afrique, 27 août 2015

« Avant d'être épris de liberté au sens occidental, les Rwandais sont épris d'ordre, de stabilité, d'opportunités économiques. La liberté véritable découle de ces trois éléments. »

Yann Gwet, entrepreneur et essayiste camerounais. Diplômé de Sciences Po Paris, Jeune Afrique, 10 août 2015.

## EXPROPRIATION DU SITE DE KINTELÉ

## L'Adhuc demande au gouvernement de respecter ses engagements

L'Association pour les droits de l'Homme et l'univers carcéral (Adhuc) a, dans son communiqué de presse publié le 25 août à Brazzaville, interpellé les autorités congolaises sur la finalisation de la procédure d'indemnisation des occupants de la banlieue de Kintélé, au nord de Brazzaville.

À quelques jours de l'ouverture des 11<sup>es</sup> Jeux africains dans la capitale congolaise, le gouvernement et certains propriétaires de parcelles occupées n'ont pas encore accordé leurs violents. L'Adhuc a rappelé que l'expropriation est une opération par laquelle l'administration contraint une personne privée à céder un bien immobilier ou des droits immobiliers pour cause d'utilité publique, en contrepartie d'une juste et préalable indemnité. « Il est d'une véracité incontestable que la construction des infrastructures sportives devant abriter les prochains Jeux africains revêt un caractère d'utilité publique, mais l'inconvénient est qu'elle se fait sans que les autorités aient au préalable indemnisé les propriétaires des biens immobiliers situés sur le même site », a déploré l'ONG.

En effet, un sit-in des acqué-

reurs de ces parcelles a été dispersé, le 26 août, devant le siège du ministère de l'Aménagement du territoire et de la Délégation générale aux Grands travaux par la force publique. Selon l'Adhuc, cette situation est causée par « la mauvaise gouvernance » du ministère à la Présidence chargé de l'Aménagement du territoire et de la Délégation générale aux Grands travaux ainsi que celui des Affaires foncières et du Domaine public.

C'est ainsi qu'elle demande à l'État de respecter ses engagements auprès des personnes privées de leurs propriétés; de diligenter le processus de versement de leurs indemnités avec réparation et de prendre toutes les dispositions inhérentes à un bon déroulement des jeux, tout en œuvrant pour l'apaisement des esprits des citoyens à travers l'indemnisation juste des occupants.

L'Adhuc a enfin invité le Comité d'organisation des 11<sup>es</sup> Jeux africains de faire pression à l'État congolais afin qu'il paye à chaque victime une juste et préalable indemnité et réparation du préjudice subi avant l'ouverture de cette compétition.

Rappelons que le ministre de l'Aménagement du territoire et de la Délégation générale aux

Grands travaux, Jean-Jacques Bouya, dénonçait le 4 février, au cours de la cérémonie de lancement officiel des travaux de construction du complexe sportif de Kintélé, l'activisme de certains compatriotes à développer les antivaleurs. Selon lui, les surfaces à exproprier, estimées à 144 hectares, étaient subitement passées à 172 hectares avec 700 parcelles de plus, soit une dépense supplémentaire de 2,800 milliards FCFA. Une hypothèse vite balayée par les propriétaires terriens qui estimaient au cours d'une réunion à Manianga que plus de 3 000 personnes n'avaient pas retrouvé leurs noms car l'administration n'en avait reconnu que 4 000. « Nous souhaitons que l'enquête parcellaire faite par le cadastre soit considérée. Mais les Grands travaux avaient rejeté ce travail en disant qu'il y a eu des fictifs puisqu'il est arrivé jusqu'à 144 hectares. Donc, il fallait refaire le travail, malheureusement ils l'ont confié à la commission composée de la Direction générale du cadastre et de quatre propriétaires fonciers pour priver les autres de leurs droits », a regretté un propriétaire terrien.

Parfait Wilfried Douniama

## INTÉGRATION DE LA FEMME AU DÉVELOPPEMENT

## Une formation de recyclage pour les cadres de la direction générale

La formation de recyclage ou de mise à jour des fondamentaux des cadres et directeurs départementaux sur les concepts genre, la conception, la mise en œuvre et le suivi des plans d'action s'inscrit dans le cadre du renforcement des capacités juridiques et institutionnelles

La formation est organisée du 25 au 28 août par le ministère de la Promotion de la femme et de l'Intégration de la femme au développement en collaboration avec le Fonds des Nations unies pour la population (Fnuap). L'objectif visé par les organisateurs est de ren-

forcer les capacités des cadres et directeurs départementaux de la direction générale de l'Intégration de la femme au développement. La conseillère administrative et juridique de la ministre en charge de ce département, Virginie Ndesabeka, qui a présidé la cérémonie d'ouverture dans la salle d'Information des Nations unies, a rappelé que la formation des cadres du ministère demeure un enjeu majeur en vue de relever les grands défis du dynamisme et d'efficacité dans le domaine administratif. « La formation est le seul moyen par lequel les responsables acquièrent les connaissances, le

savoir-faire et la maîtrise des documents à élaborer. C'est pourquoi nous attachons du prix à la présente formation, car elle permettra à chacun de vous d'être plus opérationnel dans les tâches qui vous sont dévolues », a-t-elle indiqué, invitant les participants à suivre avec un intérêt particulier les enseignements qui leur seront dispensés. Elle a également insisté sur la nécessité de s'approprier les connaissances transmises afin que leurs compétences et efficacités se reflètent désormais dans leur travail de techniciens et d'animateurs des structures départementales.

P.W.D.

## ABONNEZ-VOUS

Votre journal au bureau ou à domicile

Contact : 05 532 01 09

Brazzaville

84, Boulevard Denis Sassou N'Guesso, Mpila Centre ville

Bureau de Pointe-Noire

Av. Germain Bikoumat : Immeuble Les Palmiers (à côté de la Radio-Congo Pointe-Noire).

Tél. (+242) 06 963 31 34

Les Dépêches de Brazzaville  
L'actualité au quotidien

## DES FORMATIONS POUR BOOSTER VOTRE CARRIERE !

L'IPRC organise à Brazzaville et à Pointe-Noire des séminaires de formation selon le programme ci-dessous. Pour les inscriptions\* et pour tous renseignements, contactez-nous aux coordonnées suivantes :  
Tél. 06 913 81 45 | 06 992 04 91 - Email : inscription@iprc-training.org

INTITULE DE LA FORMATION	DUREE	PERIODE
Négociation commerciale : les 6 étapes gagnantes	3 jours	2 au 4 septembre 2015
Pratique de la gestion des stocks et des approvisionnements	4 jours	7 au 10 septembre 2015
Gestion comptable et financière des projets et programmes	5 jours	14 au 18 septembre 2015
Etude d'impact environnemental et social des projets	5 jours	21 au 25 septembre 2015
Gestion axée sur les résultats et indicateurs de performance	5 jours	28 septembre au 2 octobre 2015

\* Possibilité de remise pour plusieurs participants d'une même structure.



Une expertise à votre portée

FORMATION - CONSEIL - ASSISTANCE TECHNIQUE



## COOPÉRATION

## Trois diplomates rencontrent le ministre Collinet Makosso

Dans le cadre du renforcement de la coopération avec ses partenaires, le ministre Anatole Collinet Makosso a échangé le 26 août avec les représentants de trois agences du système des Nations unies au Congo, notamment l'Unesco, le Fnuap et le PAM.

Première personnalité à être reçue en audience, la représentante de l'Unesco au Congo, Ana Elisa de Santana Afonso, est allée rassurer le nouveau ministre de l'Enseignement primaire, secondaire et de l'alphabétisation du soutien de son institution. Selon elle, la nouvelle appellation de ce ministère rejoint en quelque sorte les perspectives de l'éducation pour l'agenda post 2015 dans le sens où il place réellement la question de l'éducation de l'homme au cœur du système éducatif. « J'ai tout d'abord pu réitérer le soutien de l'Unesco. Nous nous sommes engagés à continuer à accompagner le ministère dans ses nouvelles fonctions parce qu'en fait il s'agit d'un nouveau ministère qui place l'éducation formelle et l'éducation non formelle ainsi que la jeunesse, la formation des jeunes, des citoyens congolais au centre de son action », a-t-elle expliqué à sa sortie d'audience.

Les deux personnages ont également évoqué les priorités qui les attendent. Il s'agit notamment de la formation des enseignants pour la mise en place d'un système de



Anatole Collinet Makosso s'entretenant avec la délégation de l'Unesco / crédit photo Adiac

formation continue. Les autres priorités concernent la poursuite du travail consistant au développement des technologies de l'information et de la communication en éducation ainsi que le renforcement des capacités de l'Institut national de recherche et d'actions pédagogiques (INRAP). Ils ont enfin abordé le sujet relatif au développement d'une stratégie de la jeunesse et de l'éducation civique.

maire, secondaire et de l'alphabétisation, de la Jeunesse et de l'éducation civique s'est ensuite entretenu avec la représentante du Fonds des Nations unies pour la population (Fnuap) au Congo, Barbara Laurenceau. Leurs échanges ont porté sur le lancement, avant la fin de l'année, du corps des jeunes volontaires au Congo. « Le ministre suit depuis plusieurs mois un dossier qui nous est cher, celui du corps des jeunes volontaires

au Congo. Un projet qui est en train d'avancer à grands pas, et nous avons beaucoup apprécié le fait que le ministre, malgré son agenda chargé, et ses nom-

Nation. « Le ministre a confirmé son engagement. Pour lui, le fait d'avoir un nouveau portefeuille additionnel ne remet pas en question l'intérêt du gouvernement pour faire avancer ce dossier », a conclu la compagne du représentant du corps des jeunes volontaires de la France.

#### Le PAM entend augmenter son aide scolaire au Congo

Appuyant environ 95 000 enfants congolais dans le cadre des cantines scolaires à travers 569 écoles, le Programme alimentaire mondial entend atteindre 132 000 élèves d'ici à 2018. Son représentant adjoint, Koffi Akakpo, a fait part au ministre Anatole Collinet Makosso du don de 1700 tonnes de riz du gouvernement brésilien. Mais il se pose le problème de transport qui s'élève à environ un milliard FCFA. Il a également informé le ministre du nouveau programme pays du PAM au Congo qui couvre la période 2015-2018. « Vous savez, le PAM appuie le gouvernement du Congo pour développer le programme d'alimentation scolaire. Cela reste une priorité pour nous car la rentrée scolaire c'est bientôt, il faut la préparer, en équipant les écoles en instruments de cuisine en amenant les vivres », a avancé Koffi Akakpo.

Parfait Wilfried Douniama

Dr Li Zuowei, un membre des docteurs de l'équipe de la Mission médicale chinoise à l'Hôpital général de Loandjili, Pointe-Noire en République du Congo, qui provient de Tianjin en Chine, avec le diplôme de docteur en médecine clinique, excelle dans la médecine occidentale et l'acupuncture, le traitement principal système nerveux, système sportif, impuissance sexuelle, éjaculation prématurée, tous les symptômes d'algie, etc.

C'est pour la deuxième fois qu'il vient travailler au Congo avec la louange des directeurs et des malades. Le Dr Li Zuowei soigne gratuitement les malades africains qui ont des difficultés à payer.

L'horaire de la consultation externe pour l'acupuncture, médecine traditionnelle chinoise, à l'Hôpital général de Loandjili est :

9h00 - 11h30 de lundi à vendredi.

Tel : 00242-064250460 / 00242-068667298,

E-mail : 13820376327@163.com



#### PROGRAMME DES OBSÈQUES DE GUY ANICET VICTORIEN GANGA

Samedi

29/08/2015

9 heures : levée de corps à la morgue municipale de Brazzaville

10 heures : Recueillement au domicile familial, sis au n 47 avenue Jean-Claude Ganga à Mbouono (Madibou)

12 heures : messe de requiem

13 heures 30 : départ pour le cimetière familial de Mbouono

14 heures : Inhumation

15 heures : Retour au domicile familial

17 heures : Fin de la cérémonie.



#### AVIS DE PERTE

Monsieur Abouchou Mar Moustafa, demande à toute personne ayant vu ou ramassé son passeport Syrien perdu il y a de cela deux (2) ans de le lui apporter à la Société RAF Transport sise Arrêt Mayinga sur la route de la frontière ou de le contacter au numéro de téléphone : + 242 06 671 23 48. Une récompense lui est réservée.





## BURUNDI

## Encore des efforts pour rallier des partenaires à la cause du pays

Déjà élu en 2005 et réélu en 2010, Pierre Nkurunziza a débuté son troisième mandat de cinq ans après la récente élection présidentielle qu'il a remportée. Pour prouver qu'il a la maîtrise de la situation dans son pays, l'actuel président vient de nommer un gouvernement de 20 membres essentiellement dominé par des personnalités qui lui sont fidèles même si cinq partisans de l'opposant Agathon Rwasa y font également partie. Parviendra-t-il à gagner la légitimité de la communauté internationale ?

Après le gouvernement, devra suivre indubitablement la nomination des diplomates burundais à l'étranger. Reste à savoir si en dehors de l'Afrique, les pays occidentaux accepteront les représentations diplomatiques burundaises dans leurs capitales.

Pour l'heure, Pierre Nkurunziza semble déterminé à faire accepter le fait accompli en cherchant à rallier des partenaires d'Afrique et d'ailleurs à sa cause. Cela dit parce que la plupart d'entre eux avaient menacé le Burundi de sanctions ou suspendu leurs soutiens. Les Etats-Unis et la Belgique en l'occurrence avaient donné le ton, respectivement, en réfutant la légitimité du scrutin qui s'est tenu dans des conditions de non-crédibilité. Ces deux pays avaient même promis de revoir les termes de leur coopération avec Bujumbura. Aujourd'hui il faut se poser la question de savoir s'il s'agissait des condamnations de principe, ou bien si de telles mesures annoncées continueront à exercer la pression sur le Burundi. Les décisions de ces Etats, bref de la communauté internationale, pèseront-elle toujours quand on sait que toutes les mises en garde n'ont pas eu pour effet d'amener Pierre Nkurunziza à renoncer à son troisième mandat ? À l'intérieur même du Burundi, malgré des actes que Pierre Nkurunziza pose pour asseoir son pouvoir, l'opposition et la société civile continuent de contester sa légitimité. La polémique enflamme maintenant sur

cette légitimité et la légalité du gouvernement qui vient d'être mis en place malgré que l'on y retrouve toutes composantes ethniques du pays.

Devant cette situation, le CNARED, une nouvelle plateforme réunissant une partie de l'opposition burundaise, qui avait lancé un ultimatum pour la démission de Pierre Nkurunziza appelle maintenant la population à poursuivre les manifestations en guise de désobéissance civile. Cette formation politique avait explicitement indiqué qu'elle ne reconnaît plus Pierre Nkurunziza comme président de la République du Burundi, à partir du 26 août, date de l'expiration du second mandat de l'actuel chef de l'Etat burundais.

L'appel du CNARED intervient alors que les mouvements de contestation provoqués depuis l'annonce de la candidature de Pierre Nkurunziza se sont soldés par près d'une centaine de morts. Une partie de l'armée avait d'ailleurs tenté de le déloger à la mi-mai au moyen d'un coup d'Etat, en vain. Cette situation avait conduit les Etats de l'Afrique de l'est sous l'égide du président ougandais Yoweri Museveni, à amorcer des négociations en juillet et tenter de repousser maintes fois les élections pour enrayer cette crise politique et mettre fin aux violences quotidiennes, sans y parvenir. La communauté internationale estimait que le climat d'intimidation et de violences politiques, ainsi que l'absence

de médias privés au Burundi, ne permettaient pas des élections crédibles.

Pour les contestataires, le troisième mandat de Pierre Nkurunziza est contraire à l'accord d'Arusha signé en 2000 en Tanzanie sous l'égide de Nelson Mandela. Cet accord avait permis de ramener la paix au Burundi, après 13 ans de guerre civile. Et Pierre Nkurunziza faisait partie des signataires de ce document, avec le président Pierre Buyoya.

L'opposition estime que le président burundais discrédite l'accord qui a mis fin à plus de dix ans de guerre civile et assure un partage du pouvoir entre Hutus et Tutsis parce qu'il l'estime caduc. Une situation qui ravive le spectre des tensions ethniques entre Hutus et Tutsis qui se sont affrontés dans une guerre civile entre 1993 et 2006. À cette époque, l'armée majoritairement tutsie s'était battue contre des groupes rebelles hutus.

Jusqu'à ce jour, le régime mate toute contestation de la société civile avec violence, au point de faire taire les voix dissonantes. D'ailleurs, près de 160 000 Burundais ont fui dans les pays voisins. Les Etats comme la République démocratique du Congo, le Rwanda et la Tanzanie ont reçu un afflux de réfugiés burundais.

Tout compte fait, ce troisième mandat de Pierre Nkurunziza s'annonce sous de mauvais auspices et la communauté internationale craint que la crise politique ne perdure pour se transformer en guerre civile. L'on se demande comment l'actuel président va gouverner, avec tous les sérieux problèmes qui se posent dans son pays, alors même que la contestation est loin d'être terminée.

*Nestor N'Gampoula*

## Le président Pierre Nkurunziza a-t-il perdu sa réputation d'homme de paix ?

L'actualité brûlante du Burundi suscite néanmoins d'interrogations sur la personnalité de ce dirigeant africain.



*Le chef de l'Etat burundais*

Le Burundi a basculé dans la violence depuis l'annonce de la candidature du président Nkurunziza à un troisième mandat. Il a prêté serment à huis clos la semaine dernière à Bujumbura sans la présence des autres dirigeants de la région. Les diplomates accrédités dans le pays ont même boudé la cérémonie. Le 26 août 2015 marque la fin du deuxième mandat et le point de départ d'un troisième. Mais dans les rues, l'opposition politique et la société civile continuent de protester. Pourtant, ces agissements de l'opposition ne suffisent pas jusqu'alors de faire reculer le chef d'Etat burundais. Mais qui est-il ?

Né le 18 décembre 1964, Pierre Nkurunziza est un Hutu originaire de la province de Ngozi au nord du Burundi. Ancien professeur d'EPS, puis professeur assistant à l'université du Burundi entre 1992 et 1994, il a été élu président de la République au suffrage universel indirect pour la première fois, le 26 août 2005. A la suite d'une modification du mode de scrutin, il a été réélu pour un second mandat en 2010.

### Orphelin à l'âge de 8 ans

Dans sa jeunesse, Nkurunziza a été un brillant étudiant puisqu'il a obtenu sa licence avec mention « Distinction » en 1991. Il a fréquenté l'école primaire dans sa région natale et a poursuivi sa formation secondaire en province de Gitega, au centre du pays, avant d'entamer ses études universitaires en 1987. Son père Eustache Ngabisha a été élu membre du Parlement burundais en 1965. Il deviendra plus tard gouverneur de province avant d'être tué au cours des violences ethniques de 1972 qui ont emporté la vie de plus de 100.000 Burundais.

Quand le pays faisait face à nouveau à sa plus sanglante guerre civile liée aux antagonismes tribaux entre Hutu et Tutsi, entre 1994 et 1995, il a échappé de justesse à un assassinat par des bandes armées. C'est alors qu'il décida de rejoindre les combattants de la rébellion du Conseil national pour la défense de la démocratie – Force de défense de la démocratie (CNDD-FDD). Il fut vite promu aux plus hautes responsabilités au sein de ce mouvement.

En tant que secrétaire général du CNDD-FDD, il a conduit sa délégation aux négociations de paix d'Arusha en Tanzanie, avec le gouvernement de transition du Burundi. A l'issue de ces pourparlers, il a été nommé ministre d'Etat chargé de la bonne gouvernance et inspecteur général de l'Etat dans le gouvernement de transition du président Domitien Ndayizeye. Durant la transition, il a affiché un tempérament d'un homme de paix, de dialogue et de compromis.

### Un homme de compromis au départ

En 2004, Nkurunziza devient président du CNDD-FDD juste après l'enregistrement du mouvement comme parti politique agréé au Burundi. Il a d'abord été élu parlementaire dans sa circonscription de Ngozi, avant d'être choisi président de la République le 19 août 2005, par un collège électoral formé de tous les parlementaires.

Nkurunziza, connu auparavant comme un homme de dialogue, n'a ménagé aucun effort pour parvenir à un accord de paix avec le dernier groupe rebelle, le Palipehutu-FNL, devenu plus tard parti politique FNL. L'accord définitif de cessez-le-feu a été signé en décembre 2008, avec l'historique chef rebelle, Agathon Rwaswa. Ce long processus de paix réussi lui a valu d'ailleurs plusieurs distinctions.

Novembre 2009, il a reçu le « Prix de la paix » décerné en Italie par la Communauté San Egidio notamment pour avoir aboli la peine de mort. Quatre mois plutôt, il a été distingué par la Commission onusienne de la consolidation de la paix, avec le « Prix de la Paix ». Des prix similaires lui ont été attribués à Durban en Afrique du Sud par les ONG « ACCORD » et « Assis Pax International » respectivement en 2005 et 2006.

*Fiacre Kombo*

## SANTÉ

## Du nouveau sur le front de la lutte contre la maladie d'Alzheimer

**De l'insuline nasale : nouvelle arme contre une maladie dont l'Organisation mondiale de la santé affirme qu'elle va exploser en Afrique centrale d'ici 2050.**

C'est, comme cela arrive parfois en science, l'emploi de molécules déjà employées contre une maladie ancienne dans la lutte contre de nouvelles pathologies qui a mis les scientifiques sur la voie d'une nouvelle espérance thérapeutique. L'insuline est connue pour aider la maîtrise du diabète. Des chercheurs viennent de découvrir qu'elle est aussi efficace chez les malades d'Alzheimer pour freiner

l'avancée de ses effets, notamment la perte de mémoire. À condition de changer le mode d'administration !

Inoculée par le nez et non par injection ou sous forme de comprimés, l'insuline aurait des effets inhibiteurs chez les malades d'Alzheimer. Traversant le conduit nasal, elle atteindrait « directement » la zone du cerveau touchée par l'Alzheimer avec comme effets souvent rapportés la démence sénile et une perte de mémoire. De cette sorte elle ne finit pas dans le sang, affirment les chercheurs américains de la Faculté de médecine de l'université de Washington, et touche

directement la zone malade.

En Italie le Pr Giuseppe Paolisso, recteur de l'Université de Naples et gérontologue connu, explique que pour mener à bien leur expérimentation, les chercheurs américains se sont servis de rat. Elle s'est révélée concluante, « mais elle doit faire l'objet d'essais plus avancés pour voir si pour les êtres humains, elle peut donner les mêmes résultats. Chez la souris, il a suffi d'une seule administration nasale pour faire reprendre la mémoire à la souris. Dans tous les cas, c'est une avancée énorme », estime-t-il.

*Lucien Mpama*





# HAPPY FRIDAY !

Ce Vendredi, Journée Spéciale 100% bonus sur tes recharges de 200F et plus pour Appels et SMS.

Bonus valable 24h pour les numéros 04 et 05

**airtel, bonus pamba pamba !**



*Christine Olympe*



INAUGURATION DU STADE DE L'UNITÉ

# 17 grandes vedettes des Stelle Azzurre à Brazzaville mardi

L'ambassade d'Italie au Congo a tenu sa promesse. Elle a réuni toutes les conditions pour faire venir à Brazzaville, dans le cadre de la célébration des 50 ans des Jeux africains, les stars qui ont fait la pluie et le beau temps de la sélection italienne entre 1990 et 2006, année à laquelle, l'Italie s'est hissée pour la 4e fois sur le toit du monde en Allemagne. L'arrivée des joueurs italiens est confirmée pour le mardi 1<sup>er</sup> septembre à 11h45 par le régulier d'Ethiopian Airlines. L'emblématique capitaine de la génération des champions du monde 2006, Fabio Cannavaro, son coéquipier de la même génération Gianluca Zambrotta ainsi que Salvatore Schillaci « Toto », le meilleur buteur de la Coupe du monde 1990 organisée en Italie, vont rechausser leurs crampons pour donner un éclat particulier au deuxième acte de l'inauguration du stade de l'Unité construit dans le complexe sportif de la Concorde à la faveur des 11e Jeux africains. Les vieilles gloires de la sélection italienne vont en effet se produire le 2 septembre face aux anciens Diables rouges les plus connus. Parmi eux, Ghislain Tchiamas, Serda Endzoua, Bongo Kalé, Célestin Mouyabi,



joueurs plus ancien du football professionnel italien. Il détient le record du joueur le plus ancien après avoir joué un match de Serie A-44 ans et 38 ans. Dans sa carrière, il a remporté un championnat avec la Lazio (99/2000), 2 Coupes et 2 Supers Coupe UEFA avec deux clubs différents notamment la Lazio et Parma.

**Simone Barone:** champion du monde en 2006 en Allemagne, il a disputé 399 matches professionnels avec Chievo des miracles, Parme, Palerme, Turin.

**Antonio Benarrivo:** vice-champion du monde aux USA dans les années 94, il a joué pendant plus d'une décennie dans Parme en gagnant parmi tant d'autre une Coupe des Coupes, une Supercoupe 55\* \$UEFA et 2 Coupes UEFA.

**Fabio Cannavaro:** il est considéré comme l'un des meilleurs défenseurs italiens de tout le temps. Avec Parme et Real Madrid, il a obtenu 7 trophées. Dans la sélection il a été l'artisan de la victoire de deux coupes d'Europe U21 ('94,'96) et de la coupe du monde 2006 (comme capitaine). Dans les années 2006, il a obtenu le Ballon d'Or (seulement 4 italiens avant lui) et FIFA World Player.

**José Christian Sisostri Manfredini:** est d'origine ivoirienne mais il grandi dans le football en Italie. Avec la formation du printemps de la Juventus (avoir pour capitaine Del Piero), il a gagné le Championnat de Printemps (93/96) et

le Tournoi de Viareggio ('93). il a été l'un des piliers de Chievo des miracles et a disputé beaucoup de matches dans la Lazio.

**Dario Marcolin:** ce milieu du terrain a joué dans les grands clubs italiens, il a joué (en gagnant une Coupe Italie et une Supercoupe en 1998) et avec Naples. Avec l'Equipe Nationale italienne Under 21 il a remporté deux championnats européens, en 1992 (participant aussi aux Jeux Olympiques de Barcelone) et en 1994, édition dans laquelle il a porté le brassard de capitaine de l'équipe nationale.

**Paolo Negro:** il est le joueur qu'il a joué plus compétitions internationales avec le maillot de la Lazio. Il a disputé 12 saisons sous le maillot blanc celeste, (93/2005), et a gagné 8 trophés, parmi lesquels un Championnat, une Coupe des Coupes, une Supercoupe UEFA.

**Massimo Paganin:** est un défenseur qui a milité dans beaucoup de clubs historiques du football italien, parmi lesquels Brescia, Bologna, Atalanta, Sampdoria, Vicenza et Inter (en 4 saisons il a remporté une Coupe UEFA).

**Simone Perrotta:** a été un des héros de Berlin (7 match joués au poste de latéral gauche du milieu de terrain) et champion



League et Ligue 1). Dans son palmarés, il est possible trouver deux championnats avec la Juventus et la Lazio outre à une Coupe UEFA(92/93) et une Champions League(95/96) obtenue toujours avec l'équipe blanche. Dans la finale de cette dernière il marqua le but d'avantage contre l'Ajax.

**Salvatore Schillaci:** Toto a été un des protagonistes des «Nuits magiques» du Mondial des années 90 (dans lequel l'Italie se classait au troisième poste grâce aussi à 6 buts marqués qui lui consacra meilleur buteur Juventus et d'Inter. Il a remporté deux Coupes UEFA. C'est le premier joueur italien à évoluer dans l'élite japonaise.

**Andrea Silenzi:** attaquant avec un passé important en Reggiana



Mbemba Tostao, François Makita, Didier Bonazebi, Ange Ngapy, Tchibota Mavis, Tsoumou Mbélé, Mombo Mokolo, Mbemba Lobilo, Simplicie Owomat, Willy Endzanga, Ntsana, Barthélémy Ngatsono, N'kéoua Sylvestre. Le 1<sup>er</sup> septembre juste après le match Congo-Ghana, les vedettes italiennes entraînés par Renzo Ulivieri vont tâter la pelouse en gazon naturel du stade de l'Unité. L'occasion est donnée aux Congolais de venir découvrir les stars qu'ils appréciaient lors qu'ils étaient sur le terrain.

Voici le profil de chacun des joueurs italiens attendus à Brazzaville.

**Marco Ballotta:** est l'un des

Ministero degli Affari Esteri e della Cooperazione Internazionale  
 ITCA ITALIAN TRADE AGENCY  
 ICE - Agenzia Italiana per il Commercio Estero  
 Sezione per la promozione dei commerci de l'Ambasciata d'Italia  
 Ministero dello Sviluppo Economico

DANS LE CADRE DES CELEBRATIONS DU CINQUANTENAIRE DES JEUX AFRICAINS VOUS ETES TOUS INVITES A LA GRANDE RENCONTRE

ENTRE  
**LES STELLE AZZURRE CHAMPION DU MONDE**  
 ET  
**LES VIEILLES GLOIRES DES DIABLES ROUGES**

Mercredi, 2 Septembre 2015

à partir de 15h30 au Stade de l'Unité complexe sportif de la Concorde, Kintélé

**entrée gratuite**

en partenariat avec

(meilleur buteur en Serie B avec 23 buts en 1990), Naples et Turin. Ses buts ont été décisifs pour la conquête d'une Supercoupe italienne avec Naples (1990) et une Coupe d'Italie avec Turin (92/93). On s'en souvient aussi qu'il a été le premier footballeur italien à avoir joué en Premier League (Nottingham Forest).

**Stefano Tacconi:** il a été l'un des meilleurs latéraux de la défense du football italien. Avec le maillot de la Juventus (dans lequel il a été capitaine), entre 1983 et 1992, il a remporté 5 des 6 compétitions de football dans des clubs reconnus par UEFA (une Coupe des Coupes, une Supercoupe UEFA, une Coupe des Champions, une Coupe intercontinentale, une Coupe UEFA) et deux Championnats italiens.

**Damiano Tommasi:** milieu de terrain avec un passé très important soit en équipe nationale qu'en club, avec le maillot bleu a remporté un Championnat Européen U21 en 1996 et il a été un élément clé de l'équipe nationale italienne lors de la Coupe du Monde Corée-Japon 2002. Dans l'effectif de la Roma (351 titularisations et 21 buts), il a gagné le championnat historique de saison 2000/2001 et une Supercoupe italienne.

**Max Tonetto:** il a joué dans beaucoup de clubs italiens, parmi lesquels Reggiana, Empoli, Bologna, Lecce et Sampdoria. L'expérience la plus importante de sa carrière de professionnelle a été celle de Rome, avec laquelle il a remporté trois trophées nationaux.

**Moreno Torricelli:** il a été un stratège avec une histoire très

particulière: en 1992, en fait, il est passé de la Caratese (qui à l'époque militait en Serie D) à la imbattable Juventus de Trapattoni. Avec les bianconeri, entre 1992 et 1998, il a participé à trois finales de Champions et remporté parmi tant d'autres trois championnats, une Coupe intercontinentale, une Coupe UEFA, une Supercoupe UEFA Champions League.

**Gianluca Zambrotta:** Il est l'un des meilleurs stratèges de la scène du football international. Avec l'équipe nationale il a remporté en absolu protagoniste la Coupe du Monde de 2006 (le sien 1-0 contre l'Ukraine dans les quarts de finale), tandis qu'



en clubs, il a gagné trois championnats (2 avec la Juventus et un avec le Milan) et a participé à une finale de Champions en 2003 (perdue aux tirs au but contre le Milan).



## ÎLE MAURICE

## Le Premier ministre a présenté sa stratégie de conquête des marchés en Afrique

Après avoir présenté sa stratégie de conquête des marchés de dix ans, le Premier ministre mauricien, Sir Anerood Jugnauth a invité les firmes de l'île à étendre leurs activités en Afrique

Le but est d'élargir l'espace de Maurice et de son Produit intérieur brut (Pib). Dans sa vision, Sir Anerood Jugnauth, souhaite faire de Maurice une plateforme régionale pour le commerce, l'investissement et les services en Afrique. « *Durant les derniers huit mois, nous avons signé des accords de coopération avec plusieurs pays africains pour le développement de zones économiques spéciales, dont le Ghana, le Sénégal et Madagascar* », a-t-il déclaré. Des négociations sont également en cours avec la Côte d'Ivoire et la Zambie pour une collaboration dans d'autres secteurs.

### Le transport aérien et maritime, comme modèle d'intégration continental

Sir Anerood Jugnauth, compte accorder une importance particulière au rôle de Maurice comme « *un partenaire clé en vue d'assurer le développement économique de nombreux pays en Afrique. Pour que cette stratégie marche, a-t-il souligné, Maurice a besoin d'une politique d'accès aérien par rapport aux nouveaux hubs* ». Ainsi, le gouvernement mauricien envisage de créer une compagnie d'aviation régionale pour connecter Maurice au continent africain. En outre, il a évoqué son besoin de créer une compagnie régionale maritime afin de desservir la région de l'Océan Indien, les ports de l'Afrique australe et orientale.

Noël Ndong

## RETROUVAILLES

## Clôture de la « colonie de vacances » Ouessou 2015

Les 600 enfants issus des 12 départements du Congo, ayant pris part à la troisième édition de la colonie de vacances à Ouessou, se sont séparés le 26 août à Brazzaville.

La cérémonie d'au revoir qui s'est déroulée dans l'enceinte du Lycée Savorgnan de Brazza, était présidée par le ministre de l'Enseignement primaire, secondaire, de la jeunesse et de l'éducation civique, Anatole Collinet Makosso.

Cette troisième colonie de vacances a été organisée dans le cadre d'un partenariat établi entre le ministère de tutelle, la Fondation Edith-Lucie Bongo-Ondimba (Felbo), la Brasco et la représentation de l'Unesco au Congo. Etaient présents à la cérémonie de clôture, le président du Conseil national de la jeunesse, le représentant du maire de Bacongo, la directrice générale de la Felbo Patricia Kounkou ainsi que les parents des vacanciers.

Dans son discours, le ministre Anatole Collinet Makosso a salué l'engagement du président de la République et les partenaires techniques et financiers qui ont permis des réalisations concrètes au cours de cette colonie. Il a exhorté les enfants à bien se comporter envers leurs parents. « *Je voudrais avoir les rapports*

*des parents sur votre comportement quand vous serez repartis dans vos maisons ; Que désormais vous saurez accomplir le travail domestique, arranger vos lits, ne pas attendre que vos mamans s'occupent de vous* », a-t-il martelé.

Intervenant à son tour, la directrice générale de la colonie de vacances

ont également participé aux festivités marquant le 55<sup>e</sup> anniversaire de l'indépendance du Congo en participant notamment au grand défilé civil et militaire. Encadrés par un staff pédagogique et administratif composé de 122 animateurs de jeunesse et d'éducation civique, les enfants ont bénéficié de plusieurs ateliers au cours des-

« *Je voudrais avoir les rapports des parents sur votre comportement quand vous serez repartis dans vos maisons ; Que désormais vous saurez accomplir le travail domestique, arranger vos lits, ne pas attendre que vos mamans s'occupent de vous* »

Germaine Batsika, a fait un bref rapport sur le déroulement des activités de cette troisième édition tenue dans la ville de Ouessou. Celle-ci, a-t-elle dit, comportait des activités éducatives, ludiques, sportives et des randonnées pédagogiques. Ce groupe d'enfants des deux sexes a eu l'occasion d'effectuer des visites et des sorties dans certains sites de la place, à l'exemple du nouveau stade de Ouessou, la frontière Congo-Cameroun et Eco Oil qui est une usine de fabrication d'huile de palme.

La visite s'est poursuivie dans les villes de Makoua, Owando, et Oyo dans la Cuvette, avant de se rendre à Mbé où vit le Roi Makoko. Ces enfants

quels se sont opérés des échanges qui ont favorisé une véritable socialisation. Ils ont à cette occasion été édifiés sur les notions des valeurs morales, humaines et civiques.

Les bénéficiaires de cette colonie de vacances, à travers le mot de l'enfant ont loué les efforts du président de la République Denis Sassou N'Guesso en faveur de la paix et sa détermination à désenclaver l'arrière-pays, ce qui « *leur a permis de visiter le Congo avec facilité* ».

Le deuxième temps fort était la remise des kits aux enfants. La cérémonie s'est achevée dans une ambiance festive autour d'un cocktail partagé en toute convivialité.

Guillaume Ondzé

## AVIS D'APPEL A CANDIDATURES

Dans le cadre de la mise en œuvre du Programme d'Appui au Développement des Filières Agricoles (PADEF), le Ministère de l'Agriculture et de l'Elevage lance un avis d'appel à candidatures pour le recrutement d'un responsable administratif et financier, d'un chargé de la communication et gestion des connaissances et d'un comptable, qui compléteront l'équipe de l'Unité Nationale de Gestion du Programme.

Lieu de service : Brazzaville.

### 1. Composition du dossier

Le dossier de candidature comprendra les documents suivants :

- une lettre de candidature manuscrite adressée à Monsieur le Ministre de l'Agriculture et de l'Elevage, datée, signée, avec adresse-complète (E.mail et autre) et contact téléphonique;
- un curriculum vitae détaillé du candidat incluant 3 personnes de références;
- une lettre de motivation indiquant les raisons et les atouts du candidat;
- un extrait d'acte de naissance ou un jugement supplétif tenant lieu;
- un casier judiciaire de moins de 3 mois;
- un certificat de nationalité;
- les copies légalisées des diplômes;
- les copies légalisées des attestations de travail et de stages.

Les dossiers incomplets seront rejetés. Les candidats retenus seront invités à présenter les originaux des diplômes et des attestations de travail et de stage justifiant leur expérience professionnelle.

### 1. Modalités de sélection

La sélection se fera en 3 phases:

- Première phase : Présélection sur dossier;
- Deuxième phase : Test écrit;
- Troisième phase : Interviews.

Les dates et heures du test écrit et des interviews, seront fixées et communiquées aux candidats par le comité de sélection.

### 2. Lieu et date de dépôt des dossiers de candidatures

Les dossiers de candidatures devront être adressés (sous pli fermé) à: Monsieur le Ministre de l'Agriculture et de l'Elevage [Comité de sélection du Programme d'Appui au Développement des Filières Agricoles (PADEF)] et devront comporter uniquement la mention suivante :

#### Dossier de candidature au poste de : (selon votre choix)

- Responsable administratif et financier;
- Comptable;
- Chargé de la communication et gestion des connaissances.

Les dossiers doivent être déposés au Siège du Ministère de l'Agriculture et de l'Elevage (secrétariat central) à Brazzaville.

La date limite de dépôt des dossiers de candidatures est fixée au 16 septembre 2015 à 15 heures.

Pour les TDR liés aux postes et tout autre renseignement complémentaire, s'adresser au :

- Ministère de l'agriculture et de l'élevage (face de l'hôpital mère et enfant Blanche Gomez);

Fait à Brazzaville, le 25 août 2015

Le Directeur de Cabinet,

Jean Fulgence MOUANGOU



ARTS PLASTIQUES

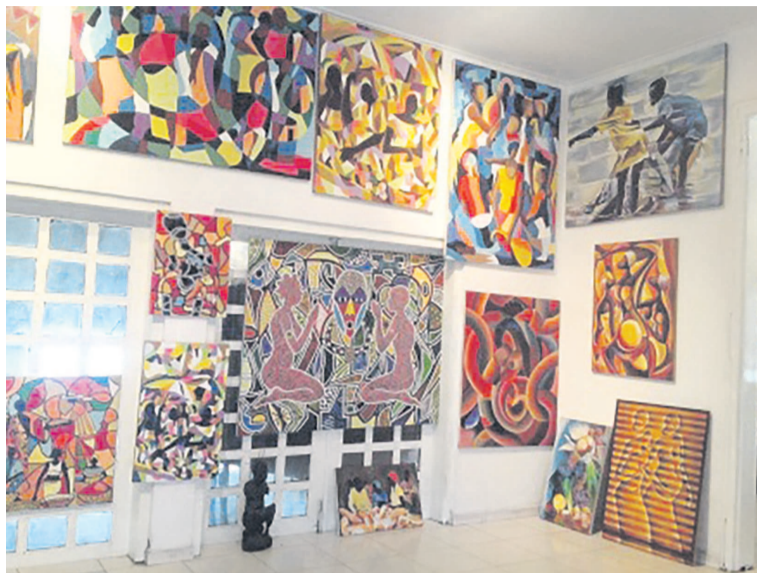
# Les peintres de Poto-Poto incertains de répondre à l'invitation des «Petites cités de caractère de Bretagne»

Sur invitation de **Françoise Gatel, présidente de l'association des Petites cités de caractère de Bretagne et de France, et le conseil d'administration de l'association régionale, ainsi que Florence Le Therisien, directrice des « Cités d'Art de Bretagne », les peintres de Poto-Poto devraient quitter Brazzaville au plus tard le 9 septembre, mais par manque de moyens financiers, le déplacement des peintres congolais à ces rencontres anniversaires de la région de Bretagne en France devient incertain.**

Du 10 au 12 septembre prochain, l'association des Petites cités de caractère de Bretagne va organiser un grand événement pour célébrer le 40<sup>e</sup> anniversaire du concept breton « Petites cités de caractère » créée en 1975. De nombreux partenaires de Bretagne et de toute la France (Association Petites cités de caractère de France) sont invités à participer à ses festivités. En même temps, l'opération l'art dans les cités fête cette année ses 10 ans. Au cours de cette décennie, différents artistes ont participé à

ce programme : 7 russes en 2005, 8 chinois en 2006, 6 tchèques en 2008, 6 américains en 2010, 6 japonais en 2012 et 6 africains en 2014. La bonne impression laissée par les peintres congolais de l'école de peinture de Poto-Poto lors de la résidence d'artistes en 2014, a fait qu'ils soient de nouveau invités courant ce mois de septembre 2015. Mais les peintres congolais en l'occurrence Jacques Iloki, Sylvestre Mangouandza, Gerly Mpo, sont confrontés à quelques problèmes : manque de billets d'avion, des frais d'hébergement. Les trois peintres malgaches qui représentent l'Afrique comme ceux du Congo, seront bien présents, alors qu'à la date d'aujourd'hui, les Congolais sont encore incertains.

**Que prévoient les rencontres de Bretagne 2015?** Les activités s'ouvrent le 10 septembre 2015. Il est prévu le vernissage de l'exposition « itinérances, rétrospectives l'Art dans les Cités ». Plus de 130 œuvres qui ont été créées par les artistes accueillis (les œuvres que l'association a acquises grâce au mécénat culturel accordé par la banque



Crédit mutuel Arkéa) seront présentées. Un espace majestueux a été retenu pour cette grande exposition : le nouveau Centre d'Art « les 3 Cha » à Châteaugiron. Il y aura également les interventions sur « les 40 ans du concept breton PCC auditorium du Zéphyr ; Les Petites Cités de caractère, un projet soutenu par la région de Bretagne par Vadilo, vice-présidente en charge du tourisme et du patrimoine au Conseil régional de Bretagne ; Les Petites cités des caractères, un projet d'hier et de demain, par Françoise Gatel, présidente des PCC de Bretagne et de France ; Patrimoine urbain, les enjeux à venir, par Alain Marinos ; une table-ronde animée par Arnaud Wassmer Petites cités de caractère, Comment renforcer l'attractivité des cœurs de ville ? Quelques actions prioritaires : entretenir le patriotisme, lutter contre la paupérisation et la vacance des logements, maintenir une vitalité sociale, économique et culturelle, développer une po-

litique d'accueil des visiteurs... Bien d'autres interventions seront faites par Roger Bataille, maire d'Evry-le-Châtel (PCC Aube); Gilbert Chapalain, adjoint au maire de Bascoff (PCC Finistère); Christian Montin, maire de Marcolès (PCC Cantal); Nicolas Gicquel, directeur de Rochefort-en-Terre Tourisme (PCC Morbihan)... Il y aura également la possibilité d'hébergement à Dinan « sur la Côte d'Emeraude, avant de poursuivre par la découverte de Saint-Malo et du Mont Saint-Michel. L'association des Petites cités de caractère, est une association qui se trouve en Bretagne en France. Elle agit souvent dans la conservation de l'ancienne architecture, des monuments, des tableaux, des pièces de sculpture ... Bref de la conservation de l'art en général. L'année dernière les peintres africains, dont trois congolais et trois malgaches étaient invités à ces rencontres. Ils avaient sillonné vingt-deux petites cités de caractère. À chaque étape de l'atelier, ils peignaient ; si bien qu'au total ils ont peint entre vingt et vingt-cinq tableaux.

**Bruno Okokana**

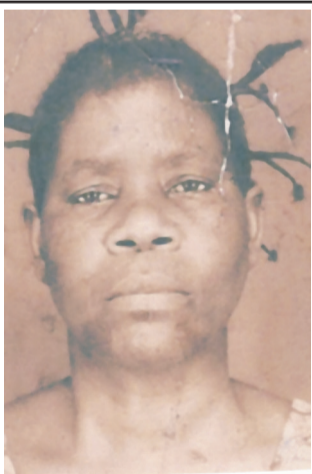
## NÉCROLOGIE

Les familles Maboundou dit Lossele Kosso Agathe et Ndongabeka Donggard informent les parents, amis et connaissances du décès de leur fille et sœur Ekolo Angélique survenue le 20/08/2015 à Brazzaville. L'inhumation aura lieu le vendredi 28/08/2015.  
Programme des obsèques  
09 h 00 : levée de corps à la morgue de Brazzaville  
10 h 00 : recueillement au domicile de la défunte : 61 rue Yakomas poto-poto Brazzaville.  
14 h 00 : départ pour le cimetière Bouka d'Itatolo  
16 h 00 : Fin de la cérémonie.



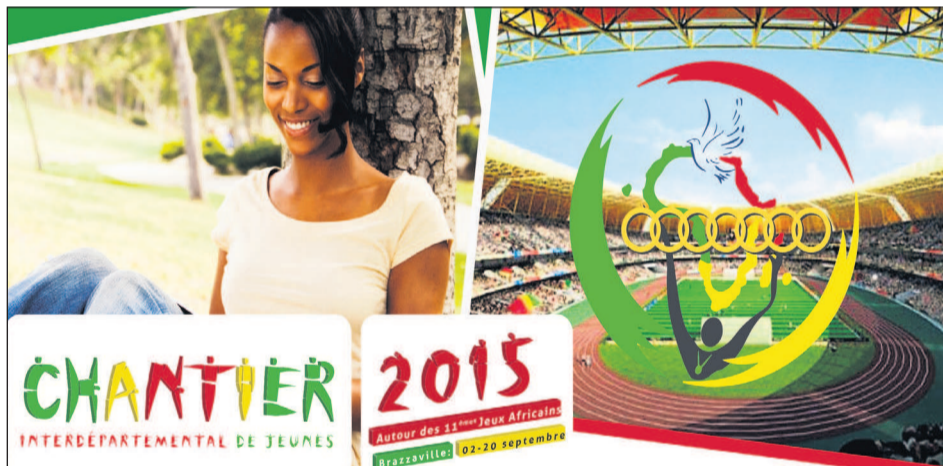
## IN MEMORIUM

28 août 1997 – 28 août 2015  
Voici aujourd'hui 18 ans que madame Diantesa était arraché à l'affection des siens.  
En ce triste date d'anniversaire Mr Koubeba Jean – Gabriel loupet Erie, Bazenga Philomène, Nzonzeka Christine, les enfants Loupet, ainsi ses petits fils, filles gardent une pensée pieuse pour sa mémoire et prient tous ceux l'ont connu de partager son souvenir.  
Maman ! Invisible à nos yeux mais présent dans nos cœurs !



## SPECTACLE

Djason philosophe the winner, el vencedor, el caliente et l'orchestre Super Nkolo Mboka en concert, tous les dimanches à partir de 15h00 au bar Terrasse du Night club **Five stars**, 120 rue Boundji, Talangai, 2<sup>e</sup> sortie Nord en allant vers Petit-chose-ba jardin  
entrée: consommation 1500f  
Cadeau signé retour sur scène nationale, après les Amériques et l'Europe



**LE SPORT AU SERVICE DE L'ÉPANOUISSEMENT ET DU BIEN-ÊTRE DE LA JEUNESSE**

**100 jeunes congolais issus de milieux défavorisés vivent les Jeux Africains**

3 semaines de brassage culturel, éducatif & sportif



Courriel: [info@perspectivesavenir.org](mailto:info@perspectivesavenir.org)

Suivez-nous sur les Réseaux sociaux : [f](#) Fondation Perspectives d'Avenir

[t](#) @FPA242 [p](#) perspectivesavenir

[www.perspectivesavenir.org](http://www.perspectivesavenir.org)



## INDUSTRIES EXTRACTIVES

## Renforcement des capacités des radios communautaires du Katanga

À l'issue de l'atelier organisé par la Coalition Publiez ce que vous payez, qui tourne sur l'Itie et la redevabilité, les journalistes de ces médias établiront un agenda des émissions pour vulgariser l'Itie et donner de la voix aux populations pour leur participation aux débats sur l'Itie.

Vingt-cinq journalistes des radios communautaires de l'ancienne province du Katanga prennent part, du 26 au 29 août, à la formation sur l'Initiative de transparence des industries extractives (Itie) et la redevabilité.

Cette formation organisée par la Coalition Publiez Ce Que Vous Payez/RDC en collaboration avec le Réseau des médias associatifs et communautaires du Katanga, avec l'appui de la coopération allemande, se tient à Lubumbashi dans la grande salle des réunions

de l'hôtel Morija.

Parmi les participants, on compte des journalistes des radios communautaires venus de Kolwezi, Likasi, Fungurume, Sakanya, Kasumbalesa et de Lubumbashi.

Cet atelier, note-t-on, s'inscrit dans le cadre de l'exécution de la deuxième phase du projet de renforcement des capacités des radios communautaires sur l'Itie et la redevabilité, dont la première phase s'est exécutée dans la province du Kongo cen-

tral et à Kinshasa. Ce projet vise à outiller ces médias pour qu'ils sensibilisent et mobilisent les communautés locales en vue de leur participation aux débats publics sur l'Itie. Les orateurs, parmi lesquels des experts nationaux, entretiennent les participants sur plusieurs questions liées aux thèmes centraux. Il s'agit notamment des concepts de base sur la bonne gouvernance des ressources naturelles, de la transparence et la redevabilité dans la gestion des ressources naturelles, du contrôle citoyen, de la responsabilité sociétale des entreprises, des concepts de base sur l'Itie, de la mise en œuvre de l'Itie, de la compréhension des rapports Itie et sa norme, l'accès aux informa-

tions sur l'Itie, etc.

À l'ouverture des travaux, le représentant de GIZ, Yvon Kabeya, a salué les efforts déployés par la Coalition Publiez Ce Que Vous Payez/RDC et l'assiduité avec laquelle cette structure conduit sa mission à travers les provinces de la RDC. « Nous espérons que ces formations et le travail des journalistes vont aider à faciliter la compréhension des populations des enjeux de l'exploitation durable des ressources naturelles », a-t-il indiqué.

Le coordonnateur du Remack, Gilbert Kyungu, a affirmé : « La tenue de ces assises permettront aux professionnels des médias communautaires d'être outillés sur l'Itie afin de former, infor-

mer et éduquer les différentes communautés ». Ainsi, a-t-il appuyé, les différentes communautés pourront avoir droit aux débats publics, car ce sont elles qui sont les plus concernées par l'extraction industrielle dans le secteur minier.

Soulignant que le défi à relever par le réseau était grand, il a lancé un appel à la responsabilité de tous les stagiaires. Alors que pour le coordonnateur de la Coalition Publiez Ce Que Vous Payez, Jean Claude Katende, l'expérience de formation des radios communautaires ayant été une réussite dans la province du Kongo Central, cette structure est venue la partager également au Katanga.

Lucien Dianzenza

## GRAND INGA

## Des questions sur la participation sud-africaine

Des craintes fusent sur la capacité du premier partenaire de la RDC dans ce projet à tenir ses engagements, étant donné des déboires que sa compagnie publique chargée de la fourniture de l'électricité connaît actuellement, dans son accord avec son fournisseur de charbon.

Alors que la RDC compte sur le partenariat avec l'Afrique du Sud, la construction et l'exploitation du projet Inga, notamment

% de la production électrique en Afrique du Sud. « Ils ne savent pas honorer les engagements pris avec leurs premiers partenaires, jusqu'à arriver à la résiliation du contrat pendant que la RDC prend l'Afrique du Sud comme partenaire privilégié dans le projet Inga, la crainte est qu'à un niveau, ce pays ne soit plus en mesure de continuer. C'est donc le moment de bien réfléchir et de choisir les partenaires qui ne vont pas faillir »,

un protocole d'accord pour la livraison de la moitié de la production d'Inga III (2 400 sur les 4 800 mégawatts prévus). Depuis, plusieurs actes ont jalonné ce partenariat et la réalisation du projet. Parmi ces derniers, il y a la signature, le 25 août à Kinshasa par la vice-ministre de l'Énergie de la RDC et la représentante sud-africaine, Tembesula Majula, en présence des experts de deux pays, d'un acte par lequel les deux parties ont décidé de l'élaboration



Le barrage d'Inga

dans sa troisième phase, Inga III, des analystes conseillent également la prudence. Ces derniers fondent leur crainte sur le bras de fer entre Optimum, filiale de Glencore, qui fournit Eskom en charbon.

Se rappelant que la première société a décidé de suspendre l'accord de livraison conclu avec la compagnie nationale d'électricité sud-africaine, ces analystes se posent déjà des questions sur l'avenir de l'aventure que le pays de Lumumba veut mener ensemble avec celui de Nelson Mandela.

S'appuyant sur un article publié le 26 août sur le site de Jeune Afrique, ces analystes regrettent que le 20 août la mine de charbon d'Optimum, détenue par Glencore, ait annoncé la suspension de l'accord de livraison de charbon qui la lie à la compagnie publique Eskom, qui assure 95

ont-ils noté.

## Qui a bu boira

La valeur du projet Inga est connue. C'est un projet intégrateur qui peut desservir la RDC et plusieurs autres pays africains, comme l'ont toujours souligné tous ceux qui ont eu à parler sur ce projet. Mais le problème se pose au niveau de sa réalisation. Tellement que sa réalisation demande énormément des moyens, la RDC devrait se rassurer sur les potentiels acheteurs afin de lui permettre de produire du courant qui sera réellement utilisé. Et l'Afrique du Sud a accepté d'accompagner la RDC dans ce projet et se portait comme premier acheteur.

On se rappellera que le président sud-africain, Jacob Zuma, et son homologue congolais, Joseph Kabila, avaient signé, en 2013,

d'un chronogramme du projet, de la mise en place d'un mécanisme de mobilisation des financements ainsi que de l'instauration d'une structure intergouvernementale devant faire une évaluation mensuelle de ce projet. La RDC et la RSA ont également convenu de gérer conjointement le projet Inga III et de partager les expertises et les études, par l'implication des sociétés d'électricité de deux pays. La Société nationale d'électricité pour la RDC et l'ESKOM pour la République sud-africaine. Loin de penser être arrivé, il faut se dire que la société sud-africaine a montré ses limites dans son partenariat avec Optimum. Est-ce que le contrat avec la RDC sera respecté. C'est donc la principale question dont toutes les analystes tentent de trouver des réponses.

L.D.

## ÉDUCATION

## Plus de sept millions d'enfants congolais ne fréquentent pas l'école

L'enquête nationale sur les Enfants et adolescents en dehors de l'école (EADE) réalisée en 2012 révèle que plus de sept millions d'enfants et adolescents de cinq à dix-sept ans sont en dehors de l'école. Parmi eux, environ trois sur dix (29%), soit deux millions d'enfants, sont âgés de 6 à 7 ans et sont admissibles en première année primaire. En plus, 77,2% des enfants et adolescents en dehors de l'école, soit plus de cinq millions d'enfants vivent en milieu rural et 52,8% d'entre eux sont des filles.

Plusieurs causes sont à la base de cette situation. Il s'agit notamment du coût élevé de la scolarisation, de la distance entre l'école et la résidence, de l'inégale répartition des infrastructures scolaires, de l'insuffisance des ressources humaines et des fournitures scolaires.

À ces obstacles, il faut ajouter aussi les conflits armés qui n'ont fait qu'exacerber la situation. À cause des guerres récurrentes qu'ont connues certaines provinces à l'est du pays, des écoles ont été complètement détruites. À la suite de l'insécurité, des enfants n'ont pas été envoyés à l'école durant plusieurs années. D'autres ont été tout simplement de gré ou de force enrôlés dans les forces combattantes.

L'Unicef qui milite pour le droit de l'enfant, notamment le droit à l'éducation, appuie le gouvernement congolais dans ce sens. À travers la campagne toute les filles et les garçons à l'école, l'Unicef tient à ce que tous les enfants en âge d'aller à l'école bénéficient de ce droit. Pour l'année scolaire 2015-2016, cette agence onusienne cible plus de deux millions d'enfants âgés de 6 à 7 ans qui doivent être inscrits à l'école primaire.

La campagne d'inscription 2015-2016, souligne l'Unicef, est organisée au seuil de la sixième année de la mise en œuvre de la politique de la gratuité de l'enseignement primaire dans les établissements publics. Si cette mesure est appliquée de manière exhaustive et correcte, elle lèvera non seulement le principal obstacle financier à la scolarisation des enfants mais aussi ouvrira les portes de l'école à d'autres enfants et adolescents qui sont en dehors de l'école. En sus de cela, elle donnera des chances égales à la scolarisation à tous les enfants de la RDC. Cette campagne marque également le dernier pas vers l'atteinte des OMD, ce qui justifie encore davantage son importance et sa singularité par rapport aux autres campagnes.

En dépit du nombre élevé des enfants qui ne fréquentent pas l'école, le Rapport d'État du système éducatif national (RESEN) indique que les indicateurs de couverture d'accès et d'achèvement au primaire sont encourageants. Des progrès significatifs ont été réalisés avec une baisse régulière de la proportion des enfants en dehors de l'école qui a chuté de 38,5% en 2007 (Enquête démographique et de santé 2007) à 28% en 2012 (EADE 2012).

Cet élan doit être maintenu pour que tout enfant congolais puisse bénéficier de l'enseignement primaire pour lui donner un bon départ dans la vie. Comme l'avait déclaré la représentante adjointe de l'Unicef, Sylvie Fouet, lors de la cérémonie du lancement de la campagne d'inscription de tous les enfants de six à sept ans en âge d'aller à l'école : « La place des enfants est à l'école, aucun facteur d'exclusion n'est acceptable. C'est la responsabilité des écoles et du secteur scolaire de maintenir les enfants à l'école en mettant en place des systèmes d'alertes et de suivi efficace en cas d'absence d'un enfant dans la salle de classe. En vue de favoriser la rétention des enfants de 6 à 7 ans nouvellement inscrits en première année, l'Unicef va distribuer à plus de 1,4 millions d'enfants des fournitures scolaires ».

Aline Nzuzi



## ALTERNANCE DÉMOCRATIQUE EN 2016

## Washington maintient la pression

**Les États-Unis d'Amérique insistent sur la tenue des législatives et de la présidentielle dans le délai constitutionnelle.**

Partenaire privilégié de la RDC, les États-Unis d'Amérique continuent d'avoir un regard soutenu sur le processus électoral en RDC. Une attention traduite notamment par le ballet diplomatique des émissaires de Barak Obama sur le sol congolais en commençant par le sénateur Russ Feingold qui avait succédé au secrétaire d'État, John Kerry. Aujourd'hui, c'est au tour de Tom Perriello, le nouvel envoyé spécial de l'administration Obama, de venir en RDC pour s'enquérir de la situation sur le terrain. De passage à Kinshasa dans le cadre d'une tournée qu'il effectue dans la région des Grands lacs, l'officiel américain a été reçu en audience mardi

par le président de la République Joseph Kabila.

Il en ressort que l'administration Obama n'a pas changé d'un iota sa position en rapport avec les enjeux politiques actuels en RDC. Bien au contraire, elle accentue la pression sur le gouvernement congolais pour la tenue effective, dans le respect du délai constitutionnel, des élections générales. L'accent devrait être mis particulièrement, selon l'officiel américain, sur les législatives nationales et la présidentielle de 2016 au motif que ces scrutins assurent l'alternance politique au sommet de l'État. Faisant la restitution de sa rencontre avec Joseph Kabila au cours d'un point de presse, l'envoyé spécial de Barak Obama a réitéré la position des États-Unis sur le respect des délais et du nombre de mandats tel que prévu par la loi fondamentale du 18 février 2006.

À ce sujet, il a indiqué qu'il s'est dégagé une convergence des vues entre l'administration américaine et le chef de l'État, sans en donner plus de détails.

En fait, Tom Perriello n'a fait qu'embrayer sur une voie déjà balisée par Barak Obama lors de son récent passage au Kenya et en Somalie marqué par l'exhortation faite à ses pairs africains de respecter leurs Constitutions et l'État de droit. Autant que son président, il croit dur comme fer que cette attitude aidera au maintien de la paix, de la stabilité en vue d'assurer le développement du continent.

Au-delà, il y a lieu de noter la constance de la position américaine qui semble faire du respect de la Constitution une fixation au point d'agacer les autorités congolaises qui y voient une forme d'ingérence qui ne dit pas son nom.

**Alain Diasso**

## GOUVERNEMENT MATATA 2

## Michel Bongongo au top des ministres à envergure nationale

**Il ressort du nouveau sondage Les Points que 25% des ministres du gouvernement central ont une réelle envergure nationale contre 75% qui passent totalement inaperçus.**

Dans un récent sondage publié le 27 août, l'institut Les Points s'est intéressé à l'envergure des ministres du gouvernement central. Il s'en est dégagé deux catégories, à savoir celle des ministres connus grâce aux actions réalisées en rapport avec leurs fonctions au sein de l'équipe Matata II et celle des ministres dont la notoriété tient à autre chose, soit aux fonctions occupées autrefois. Au top du baromètre Les Points se trouve l'actuel ministre du Budget avec un total de 71% récoltés au front de la lutte contre le détournement de la paie des fonctionnaires de l'État.

Il a fallu moins de neuf mois à Michel Bongongo pour gagner l'estime des fonctionnaires à Kinshasa et en provinces. Ceux-ci n'ont pas manqué l'occasion de saluer la collaboration entre les délégations syndicales et le ministère du Budget. À son actif, l'on note également plusieurs avancées, à savoir l'idée du budget citoyen dont l'objectif est de permettre à tous les citoyens congolais de s'imprégner des rubriques budgétaires de la République. Les fonctionnaires attendent voir le gouvernement mettre définitivement fin au détournement de leur paie dont les reliquats devraient plutôt servir à l'amélioration des conditions sociales.

Les autres ministres en vue Globalement, il ressort de ce nouveau sondage que sur les trente-cinq ministres composant l'exécutif national, neuf seulement ont une réelle envergure nationale représentant 25% contre 75% qui passent inaperçus. « Non seulement qu'ils sont inconnus de nom et de figure, mais la population de la RDC profond n'a pas souvenir de leurs actions », précise le sondeur. Cette absence est considérée comme une faiblesse du gouvernement central à s'imprégner des vrais problèmes de l'arrière-pays et à en proposer des solutions adaptées. D'où, insiste le sondage, la nécessité du découpage territorial dont le mérite sera de rapprocher la population des autorités locales pour le développement des entités décentralisées.

La liste se poursuit avec le ministre des Affaires étrangères, Raymond Tshibanda, qui se pointe à la deuxième marche

avec 64%. Après un décollage pris vers les années Sun City et en 2008, il est propulsé à la tête de l'un des ministères les plus stratégiques du gouvernement, à savoir les Affaires étrangères. Dès cet instant, il cumule les succès dans les différents sommets de la SADC, du Comesa et de la Francophonie. Selon Les Points, cela lui vaut le renom national. Mais sa notoriété, ajoute le sondage, fait également suite aux efforts fournis dans la diplomatie pour obtenir la fin de la guerre contre le Rwanda par l'interposition du M23. Sa diplomatie active qui a permis à la RDC de redorer son image de marque sur l'échiquier continental et international n'a pas laissé indifférente la population congolaise.

**Le plus stable de la décennie**

Troisième sur le baromètre Les Points, le ministre de l'Enseignement primaire, secondaire et professionnel, Maker Mwangi, n'est plus à présenter. De Gizenga I à Matata 2, il est le ministre le plus stable de dix dernières années. En fonction depuis février 2007, il a réussi à imposer sa marque au niveau national à la suite de la modernisation de la publication des résultats de l'examen d'État en un temps record, malgré le niveau critique de l'enseignement et certaines pratiques qui ont élu domicile dans son secteur, notamment l'achat obligatoire des uniformes dans les écoles primaires et secondaires. En attendant ses preuves dans le domaine de la Nouvelle citoyenneté encore inconnue dans l'arrière-pays, la population lui attribue une cote intéressante de 58%.

À la tête du ministère des Transports et Voies de communication depuis Matata 1, Justin Kalumba Mwana Ngongo fait très bonne intention avec les premières mesures prises contre les tracasseries des services opérant sur les voies fluviales et maritimes de la RDC. Ce qui lui a permis de gagner la considération des populations riveraines. Ensuite, il est porté par une série d'actions à impact visible, notamment la sortie des bus Transco, l'octroi des bus à crédit aux opérateurs privés dans le secteur du

transport, le lancement du bateau ITB Kokolo, l'achat des locomotives pour la Société nationale des chemins de fer du Congo, l'aéroport modulaires de N'djili, l'aéroport de la Loango, le lancement du train passager Kinshasa-Matadi et tant d'autres actions qui font de lui l'un des ministres les plus en vue en RDC avec une moyenne de 56%. Il se place à la quatrième marche.

**Du cinquième au neuvième**

Connu après le lancement de la campagne des mains propres en 2012 à Kinshasa, Felix Kabange Numbi voit son opinion grimpée à la suite de la réussite de la campagne de vaccination qui a atteint un pourcentage élevé d'enfants même dans les milieux les plus hostiles à la vaccination dans l'arrière-pays. La détection rapide et l'éradication en un temps record de la maladie à virus d'Ébola contre toutes les critiques tant nationales qu'internationales a fait de lui une vedette sur l'étendue de la RDC. Avec 55% de cotes d'amour de la population nationale, il est classé cinquième au niveau national sur le baromètre Les Points.

Bien que plusieurs défis restent à réaliser, le domaine des infrastructures RD congolaises connaît beaucoup d'avancées saluées par plus des 68% de la population de la République. Les routes et ponts qui jadis rendaient difficile le déplacement d'un coin à l'autre du pays, sont en train d'être réhabilités et permettent désormais aux populations de l'arrière-pays de se mouvoir aisément. En moins de temps, relève le sondage, le ministre des Infrastructures, Fridolin Kasweshi, s'est battu contre vents et marées, dans un pays aux dimensions continentales, pour relier les provinces de la République. Il est crédité de 54% et se place à la sixième marche. Lambert Mende Omalanga (53%), Évariste Boshab (52%), Modeste Bahati (50%) sont les autres ministres ayant atteint la barre de 50% au baromètre Les Points consacré aux personnalités du gouvernement Matata II ayant une réelle envergure nationale.

**Jeannot Kayuba**

## FINANCES

## Baisse de la croissance 2015 en RDC

**Le déclin des marchés financiers chinois a engendré une réduction à 8,4% de la prévision de croissance de la RDC pour 2015.**

Initialement prévue à hauteur de 9,4%, la prévision de croissance pour 2015 a été ramenée à 8,4%. C'est ce qui ressort d'un communiqué du ministère des Finances publié le 27 août. Une situation qui découle, d'après la source, de la baisse des marchés financiers en Chine. Lorsqu'on sait que l'extraction et la transformation du cobalt et du cuivre, très abondants au Katanga (sud-est), sont le moteur de la croissance économique nationale et que la Chine qui en est l'un de grands importateurs est affectée financièrement, l'onde de choc ne pouvait qu'être ressentie durement en RDC. Ainsi, explique-t-on, le déclin des marchés financiers chinois ne pouvait qu'engendrer une réduction de la prévision de croissance de la RDC pour 2015.

« En raison de son influence majeure sur les marchés internationaux, la prévision de croissance revue à la baisse de la Chine a réduit les prévisions d'importation et provoqué une baisse du prix du cuivre - une des principales exportations de la RDC -, au plus bas depuis six ans »,

souligne le communiqué. Il y a aussi l'environnement financier international délétère qui astreint les États à revoir leurs calculs en ramenant leurs prévisions à la baisse. Le cours déprimé des matières premières a conduit notamment le Fonds monétaire international à réviser à la baisse ses prévisions de croissance pour l'Afrique subsaharienne en 2015. En début d'année déjà, des analystes avaient tiré la sonnette d'alarme en stigmatisant l'accès de plus en plus difficile des pays subsahariens à des financements du fait de l'affaiblissement de la croissance en Europe et dans les marchés émergents tels que la Chine.

Conséquence, la demande à l'exportation s'est retrouvée rétrécie et, avec elle, la dépression des cours des matières premières. L'heure est donc « à une adaptation dictée par une croissance plus faible que prévue » dans une RDC engagée dans le cycle électoral 2002-2003 qui requiert, pour son pilotage, des ressources importantes difficiles à disponibiliser. Ceci pour dire que les ambitieux projets d'infrastructures dans le cadre de la révolution de la modernité seront désormais financés avec moins de recettes.

**A.D.**

## DIVISION 1/PHASE QUALIFICATIVE

## Dragons/Bilima domine Vutuka à Matadi

**Les Monstres de Kinshasa ont battu les joueurs de Vutuka, avant de jouer la finale des préliminaires de la 21e édition du championnat national de football -Division 1- face aux locaux de Nord Sport.**

L'AS Dragons/Bilima de Kinshasa a battu, le 25 août, au stade Damar de Matadi dans la province du Kongo Central, l'AS Vutuka de Kikwit sur la marque d'un but à zéro. C'était dans le cadre de la deuxième journée du groupe A des préliminaires du 21<sup>e</sup> championnat national de football-Division 1. Lema Sukama a inscrit l'unique but de la partie à la 42<sup>e</sup> minute en faveur des Monstres de la capitale qui avancent inexorablement vers la qualification à cette compétition nationale de football.

À la troisième et dernière journée de ce tournoi de qualification pour le championnat de la Ligue nationale de football, il s'opposera au club local de Nord Sport vainqueur de l'AS Babeti ya Sika de Mbandaka par la même marque d'un but à zéro, but de Wata à la 48<sup>e</sup> minute. L'on rappelle qu'en première journée, Dragons/Bilima a disposé

de Babeti ya Sika par deux buts zéro (les réalisations de Nlandu et Bonyanga), alors que Nord Sport s'imposait face à Vutuka par un but à zéro (but de Muziri Bikila sur penalty). Les deux équipes vaincues, Babeti ya Sika et Vutuka, se mesureront ce jeudi en premier match, alors que Dragons/Bilima jouera contre Nord Sport en finale des préliminaires à Matadi.

Sur le site de Kisangani dans l'ex-Province Orientale, l'US Socozaki de Butembo a battu, le 25 août, au stade Lumumba l'OC Bukavu Dawa du chef-lieu du Sud-Kivu par un but à zéro. Epato Ndende a marqué pour Socozaki à la 77<sup>e</sup> minute. Dans l'autre match, CS Eldorado de Bunia dans l'Ituri est venu à bout de l'AC Nkoy Bilombe de Kindu par deux buts à un. Junior, alias Agogo, (47<sup>e</sup> minute) et Badjodjo (87<sup>e</sup> minute) ont été les buteurs des joueurs de Bunia contre le but de Malu Malu (44<sup>e</sup> minute) pour Nkoy Bilombe. Les rencontres sur le site de Kananga devraient débuter le mercredi au stade des Jeunes de la commune de Katoka.

**Martin Enyimo**



## ARRONDISSEMENT 2

## André Guy Edmond Loemba fait un état des lieux des marchés

**L'administrateur-maire de l'arrondissement 2 Mvou-Mvou, André Guy Edmond Loemba, a visité le 26 août, les différents marchés de sa circonscription administrative, avant d'échanger avec les vendeurs et vendeuses en vue de connaître leurs difficultés.**

Il s'agit du marché de fortune (vente de poisson fumé et salé) installé provisoirement de part et d'autre de l'avenue du havre dans la base industrielle, de celui de la gare routière communément appelé marché Mayaka et du marché domanial de Mvou-Mvou situé non loin du rond-point Sympathique, où le maire a été accueilli avec enthousiasme. Les visites des marchés intègrent la série des descentes dans les différentes structures de son arrondissement amorcées la semaine dernière. Cela, en vue d'une prise de contact et aussi de faire l'état des lieux. « Ces visites vont nous permettre de connaître les problèmes auxquels ces structures sont confrontées et voir avec le conseil quelles sont les solutions à apporter pour pouvoir agir avec efficacité », a expliqué le maire. Dans ce cadre, il



André Guy Edmond Loemba, en lunettes noires, lors de la visite du marché de l'avenue du Havre.

a déjà effectué des descentes au Centre social, au Centre de santé intégré et au Commissariat de Mvou-Mvou.

Au niveau du marché de l'avenue du Havre, les vendeuses ont déploré leur instabilité depuis la délocalisation du village des pêcheurs qui les abritait. Pour elles, le lieu qu'elles occupent actuellement n'est pas approprié. L'avenue du Havre étant en terre et leur activité s'exerçant en plein air (sans hangar), elles sont exposées à toutes sortes d'intempéries (poussière, soleil,

pluies...). Le marché manque de magasin où elles peuvent garder leurs marchandises et les disputes pour les places sont régulières (le premier arrivé occupe la place). Par ailleurs les vendeuses sont victimes des pressions des balayeurs, un fait que le maire a promis régler au plus vite. Pour ce qui est de l'instabilité du marché, le maire a invité les vendeuses à patienter en attendant que le conseil trouve un espace approprié pour l'abriter. Il les a invités à regarder ensemble et à s'organiser pour doter leur marché d'un hangar. Pour une meilleur

leur gestion de celui-ci, le maire entend organiser une assemblée générale en vue de l'élection du bureau dudit marché.

Au niveau de la gare routière, les vendeurs ont souhaité la réfection de la toiture de leur hangar, la construction des toilettes et l'éclairage du marché pour lutter contre le vol des marchandises et permettre aux commerçants qui arrivent tard dans la nuit de dormir en toute sécurité. Le marché étant devenu étroit à cause des habitations qui l'entourent aujourd'hui, le maire a informé de la décision du conseil de le délocaliser pour être installé à Koufoli (arrondissement 5 Mongo Mpoukou). Le bureau du marché Mayaka a été invité à tout faire pour le doter des toilettes et le maire a promis regarder avec le conseil le problème de l'hangar et de l'éclairage du marché.

Il faut signaler que lors de son intronisation, le maire indiquait qu'il allait œuvrer, entre autres, dans l'assainissement de l'arrondissement. Il a aussi promis mener des actions en vue de débarrasser ses artères de ce qui l'encombre et rend difficile la circulation des personnes et des véhicules. Sur ce dernier point, il

est déjà à l'œuvre car depuis une semaine, les ventes et stationnements des véhicules de transport des marchandises ont été interdits aux lieux où la gare routière avait été élargi, notamment aux abords des avenues Sounda et Raymond Paillet ainsi que sur le terre-plein central qui les sépare. Ce qui encombrait les voies et exposait les vendeuses et acheteurs aux accidents. Le marché Mayaka doit se limiter à la corniche. « On ne peut transformer toutes les voies en marché. Celles qui n'ont pas de place à la gare routière peuvent intégrer les autres marchés de l'arrondissement de la ville », a insisté le maire qui a, par ailleurs, invité les vendeuses et les membres du bureau du marché à veiller à ce que les lieux libérés demeurent propres et à jeter les ordures dans les bacs.

Rappelons qu'André Guy Edmond Loemba a été nommé administrateur-maire de Mvou-Mvou le 19 juin 2015 par décret présidentiel et installé le 6 août dernier par le préfet de Pointe-Noire. Celui-ci occupait précédemment les mêmes fonctions à l'arrondissement 1 Tié-Tié.

**Lucie Prisca  
Condhet N'Zinga**

Avec la carte Visa  
d'Ecobank, le monde  
est à portée de main.

La carte Visa Ecobank offre :

- souplesse
- sécurité
- liberté
- accès international

Retirez directement sur votre compte sur plus d'1,8 million de GAB et 29 millions de TPE à travers le monde.

La carte Visa Ecobank accède à votre compte pour vos transactions partout dans le monde.

Pour plus d'informations, renseignez-vous en agence, ou envoyez un email à [ecobankcg@ecobank.com](mailto:ecobankcg@ecobank.com)









## NOUVELLES TECHNOLOGIES

## Le Congo amorce le processus TNT

Au terme de ce processus qui sera mis en œuvre par une société chinoise de renommée mondiale, Star Times, le Congo, à l'image d'autres pays au monde, quittera définitivement l'analogie pour intégrer le grand monde numérique, conformément aux exigences du siècle actuel.

Un contrat et une convention de partenariat visant la mise en œuvre effective de la Télévision numérique terrestre (TNT) au Congo, ont été signés le 26 août à Brazzaville, entre le ministre de l'Aménagement du territoire et de la Délégation générale aux Grands travaux, Jean Jacques Bouya, et le vice-président de cette société chinoise, Gu Xun.

La migration vers le numérique apportée au Congo, consistera entre autres, à réaliser la couverture TNT et DTH à 100%, à l'échelle nationale; à améliorer la transmission du signal en vue de permettre aux Congolais de capter les chaînes de télévision en mode HD. Il sera aussi question, d'après ce contrat, de mettre en place de la technologie H.265, la plus récente, destinée à la compression des vidéos.

En ce qui concerne la télévision nationale, il va falloir améliorer et enrichir les capacités de production des programmes, le traitement de l'image et du son, mais aussi et surtout augmenter le nombre de chaînes de Télé Congo, qui passera à 4 chaînes en HD.

S'agissant du système terminal, il sera question de sécuriser et de contrôler la gestion des sources de programmes au Congo, avec à la clé, la fourniture des décodeurs qui se fera par subvention, afin de rendre facile la réception des programmes.

Le contrat signé prévoit, hormis le transfert de compétences, la rénovation des stations de télévision et de radio diffusion, la construction du réseau de transmission, la numérisation du centre de contrôle de diffusion et des terminaux de télévision numérique. Le même projet prévoit également la création d'une coentreprise entre l'Etat congolais et la société Star Times, avec un financement conjoint à parts égales de 40 millions de dollars, dont chacune des parties devra contribuer à hauteur de 20 millions de dollars.

Cette convention a été paraphée en présence du ministre des postes et télécommunications, Hellot Matson Mampouya, et de son homologue en charge de la communication et des médias, porte-parole du gouvernement, Thierry Lézin Mougalla, qui tient à l'aboutissement heureux dudit projet.

Firmin Oyé

## PRÉVENTION DES MALADIES

## L'OMS s'associe à ECAir pour la sensibilisation dans les vols

La directrice générale d'Equatorial Congo Airlines (ECAir), Fatima Beyina-Moussa, a signé, le 26 août, une convention de partenariat avec la représentante de l'OMS au Congo, Fatoumata Binta Tidiane Diallo. Cet accord vise à renforcer la prévention de certaines pathologies au sein des vols d'ECAir, au moment où cette compagnie nationale s'apprête à transporter, vers Brazzaville, des milliers de participants aux 11èmes Jeux africains.

Cette convention de partenariat s'inscrit dans le cadre des stratégies adoptées par l'Organisation mondiale de la santé (OMS), pour la sensibilisation. La compagnie ECAir, choisie

Les pathologies ciblées dans le cadre de ce partenariat sont entre autres, les cancers, l'abus d'alcool, le virus Ebola et le VIH/Sida. «Notre compagnie est le transporteur officiel du cin-



Fatima Beyina-Moussa et la représentante de l'OMS au Congo, Fatoumata Binta Tidiane Diallo

pour assurer le transport aérien des participants aux jeux du cinquantenaire de Brazzaville, devra donc prendre la relève au sein de ses vols, pour amplifier cette sensibilisation contre un certain nombre de maladies bien arrêtées.

quantenaire des jeux africains qui se dérouleront à Brazzaville, du 4 au 19 septembre prochain. De ce fait, nous allons transporter plusieurs milliers d'athlètes et d'officiels. A cette occasion, nos services seront disponibles pour soutenir l'OMS et contri-

buer à la prévention contre les cancers, l'abus d'alcool, le VIH/Sida et le virus Ebola», précise la directrice générale d'ECAir, Fatima Beyina-Moussa. Pour la représentante de l'OMS au Congo, le Dr. Fatoumata Binta Tidiane Diallo, le partenariat avec ECAir vient, à point nommé, renforcer les actions de sensibilisation que son institution ne cesse de mener pour garantir la bonne santé des populations : « Collaborer avec ECAir est un honneur pour l'OMS, car la compagnie aérienne nationale du Congo s'investit également dans le social et le démontre régulièrement avec une sensibilisation permanente aux problématiques liées à la santé. Pour nous, ECAir est un partenaire incontournable », s'est-elle réjouie. Il faut dire qu'actuellement, ECAir relie Brazzaville à 12 destinations, dont deux au plan local et dix à l'international, notamment Pointe-Noire, Ollombo, Libreville, Douala, Cotonou, Bamako, Dakar, Paris, Dubaï, Beyrouth ainsi que Kinshasa et Bruxelles. La compagnie tient à étendre son réseau régional avec l'ouverture des destinations Ouesso en République du Congo, Bangui en République centrafricaine, Ndjamena au Tchad, Yaoundé au Cameroun et Abidjan en Côte d'Ivoire, au cours du dernier trimestre 2015. **F.O.**

## BRIN D'HISTOIRE

## Le chef de quartier avant les indépendances

Le chef de quartier joue le rôle de courroie de transmission entre l'autorité administrative et les populations. Son charisme dans le quartier en fait un véritable patriarche. Dans le règlement des conflits de vicinité, il fait autant appel au droit coutumier, essentiellement oral, qu'au droit napoléonien.

Dans un papier publié dans le magazine Vision Pour demain, il y a quelques années, Michel Rombaut écrivait: « En effet, les chefs de quartier avaient pour mission de connaître de tous les délits naissant au sein de la population habitant le quartier, notamment: les vols, les coups et blessures sans gravités, les viols sans grande conséquence médicale, les conflits de parcelles, les adultères, etc. L'intensité de l'aura de ces chefs de quartier était telle qu'elle exerçait un réel empire sur leurs administrés.

C'est pourquoi, au cours des jugements, l'on constatait un calme

quasi-religieux, surtout lorsque le chef intervenait. Et les jugements entendus par celui-ci avaient force de loi, parce qu'acceptés par l'autorité judiciaire.

C'est important de souligner que souvent, il arrivait qu'un problème soumis au parquet soit orienté vers les chefs de quartier, lorsque celui-ci ressortissait de la coutume. C'est le cas de la sorcellerie. Il en va de même pour l'adultère.

Pour le droit écrit, l'homme coupable d'adultère, doit être condamné d'une peine de prison, alors que le droit coutumier frappe celui-ci d'une amende à verser au mari cocufié. C'est à ce stade de la palabre que le chef de quartier mettait sa sagesse à l'épreuve, en amenant le mari, à ne pas se séparer de sa femme. L'argument du chef est d'ordinaire tellement efficace qu'il finit par atteindre les fibres sensibles de celui-ci et en même temps amène à résipiscence, la femme

adultère. Cela entrainait tout naturellement dans ce que la tradition nous a légué.

Lorsque le chef de quartier était confronté à quelques difficultés pour résoudre un problème, les arguments fondés sur la tradition ayant été sans effet, celui-ci s'adressait en dernier ressort au parquet.

Il ya lieu de constater qu'autant les tribunaux réguliers renvoyaient certaines affaires aux chefs coutumiers, autant les chefs coutumiers orientaient les plaignants vers les tribunaux.

Par cette organisation, le colon voulait éviter une rupture trop brutale dans les règlements des conflits dans une société encore attachée à ses us et coutumes.

Le colon n'ignorait pas l'efficacité de nos sages pour le règlement des palabres, sans l'arbre à palabre. Parmi les chefs de quartier de

l'époque, certains avaient une auréole particulière, notamment Ibara Joseph, Ngambali, Michel N'Kouka, N'Kéoua Joseph. Le dernier était réputé être le spécialiste des cas d'adultère et de divorce, car il traitait ces problèmes en les entourant d'un humour roboratif, qui détendait l'auditoire. Il trouvait toujours la solution qui réconciliait les parties en conflits ».

Les choses ont foncièrement changé depuis la disparition des chefs de quartier historiques, cités plus haut. Une page de notre vie sociale est définitivement tournée. Le chef de quartier était un auxiliaire utile, qui désengorgeait les tribunaux. Autres temps, autres mœurs, dit le proverbe. Aujourd'hui, même pour des cas bénins, c'est le parquet, c'est le juge, c'est l'avocat, à telle enseigne que les tribunaux se trouvent submergés.

MFUMU