



LES DÉPÊCHES DE BRAZZAVILLE

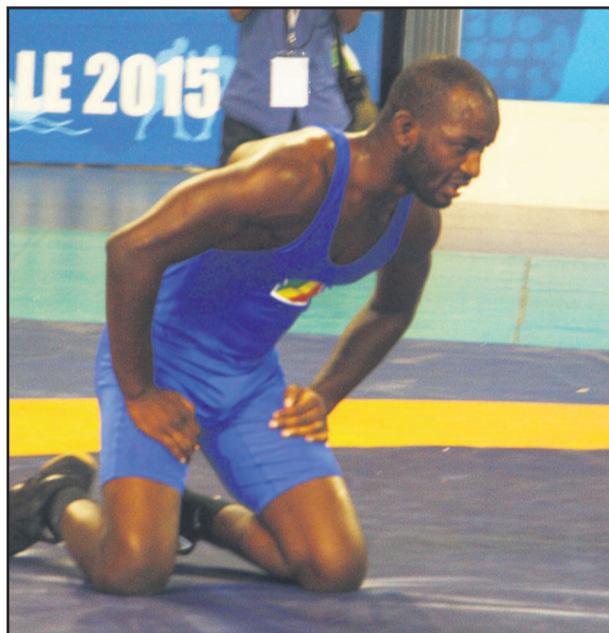
200 FCFA

www.adiac-congo.com

N° 2417 VENDREDI 25 SEPTEMBRE 2015

11^e Jeux Africains de Brazzaville

Quels enseignements pour les équipes congolaises ?



Une semaine après la clôture des Jeux Africains Brazzaville 2015, les *Dépêches de Brazzaville* reviennent dans ce numéro sur la participation congolaise. Trente-deux médailles dont huit en or, cela a été dit, le bilan est globalement positif si on le compare aux prestations

précédentes du Congo aux éditions passées. Il reste cependant que de manière générale, de nombreuses fédérations nationales ont brillé par la mauvaise préparation, la mauvaise sélection des athlètes, un grand amateurisme. Il est question, dès lors, de tirer

les leçons qu'il faut de manière à ce que le Congo capitalise sur les infrastructures dont il s'est dotées et qui le classent parmi les nations africaines tournées vers le développement harmonieux du sport et la promotion des ambitions de la jeunesse du continent.

Notre dossier en pages 8-11

BACONGO/MARCHÉ TOTAL

La mort accidentelle d'une femme entraîne l'incendie de quatre véhicules

Les populations de Bacongo, dans le deuxième arrondissement de Brazzaville ont incendié hier, sur l'Avenue de l'OUA près du marché Total, quatre véhicules appartenant à la société brésilienne Andrad Guittierrez en charge de construction des hôpitaux généraux dans les départements du Congo.

La mort d'une femme de troisième âge fauchée par un des véhicules aurait suscité la révolte de la population qui s'est attaquée violemment à ce convoi dont les chauffeurs ont pu être protégés par les policiers du commissariat le plus proche. [Page 3](#)



MEETING DE L'OPPOSITION

Serge Michel Odzoki : « le PCT n'a mandaté personne à ces retrouvailles »

Suite au communiqué diffusé sur les médias publics annonçant la participation de certaines personnalités du Parti congolais du travail (PCT) au meeting annoncé dimanche par l'opposition, le porte-parole de cette formation politique, Serge Michel Odzoki, a démenti la participation de ses membres à ces retrouvailles. « On peut penser que ces camarades, qui sont deux ou trois, seraient mandatés par le PCT », a-t-il précisé. [Page 2](#)



PÈLERINAGE À LA MECQUE

Plus de 700 personnes tuées dans une bousculade

Le drame s'est produit ce jeudi 24 septembre, à Mina, près de la Mecque où étaient rassemblés environ deux millions de pèlerins musulmans. Un

bilan encore provisoire communiqué par Défense civile saoudienne qui fait état de 717 morts et au moins 805 blessés. [Page 5](#)

ÉDITORIAL

Trait d'union

[Page 2](#)

L'OIF salue le retour de la transition au Burkina Faso

[Page 5](#)

ÉDITORIAL

Trait d'union

Il apparaît de plus en plus nettement aux yeux des observateurs de la scène africaine que le Congo, notre Congo, ayant réalisé l'essentiel du programme de construction et de rénovation de ses grandes infrastructures, se positionne désormais de façon délibérée comme le trait d'union entre le Nord et le Sud, l'Est et l'Ouest du continent. Alors qu'il vivait jusqu'à une date récente replié sur lui-même en raison de l'étendue de son territoire et de la difficulté d'accès de la plupart de ses départements, il est équipé maintenant de façon telle que les hommes et les biens venus de partout peuvent circuler aisément sur de longues, très longues distances.

Ce changement fondamental dont nous ne mesurons pas encore les conséquences pratiques, aura pour résultat de faire de Brazzaville, à brève échéance, l'un des points focaux de l'immense Bassin du Congo. Avec, bien sûr, sa voisine et sa sœur Kinshasa à laquelle la reliera bientôt le majestueux pont rail-route qui unira les deux rives du fleuve Congo, faisant de ces deux capitales l'une des plus grandes et des plus riches communautés urbaines d'Afrique.

Point de passage obligé pour tous ceux qui voudront rallier par la route l'Océan Atlantique et l'Océan Indien, ou qui descendront de l'Afrique du Nord pour se rendre en Afrique australe, Brazzaville connaîtra un développement dont nous n'avons probablement encore aucune idée. Mais un développement dont les travaux pharaoniques, exécutés dans le cadre des Onzième Jeux africains, dessinent le sens, avec l'immense concept sportif de Kintélé, avec le grand viaduc qui longe le fleuve et permettra, demain, de relier en quelques dizaines de minutes les quartiers de Bacongo et de Ngamakosso, avec l'aéroport international de Maya-Maya, avec la jonction des routes nationales numéro 1 et numéro 2 qui permettra d'éviter les embouteillages du centre-ville, avec aussi, et surtout, l'aménagement sur les berges du Congo d'une série de ports fluviaux dignes du Rhin en Europe ou du Mississipi en Amérique du nord.

La page se tournant devant nous à vitesse grand V, il n'est pas trop tôt pour réfléchir à la révolution sociale et culturelle qui découlera inévitablement de la cascade de travaux qui s'effectuent sous nos yeux éberlués. Qui donc conduira chez nous cette nécessaire réflexion sur notre futur proche ?

Les Dépêches de Brazzaville

MEETING DE L'OPPOSITION

« Le PCT n'a pas mandaté un représentant à ces retrouvailles », affirme Serge Michel Odzocki

Suite au communiqué diffusé sur les médias publics annonçant la participation de certaines personnalités du Parti congolais du travail (PCT) au meeting que va organiser les partis de l'opposition le 27 septembre à Brazzaville, le porte-parole de cette formation politique a démenti le 24 septembre cette information. La nouvelle telle qu'elle est donnée

prête manifestement à confusion, selon Serge Michel Odzocki. « On peut penser que ces camarades, qui sont deux ou trois, seraient mandatés par le PCT », a-t-il expliqué.

Le PCT, comme chacun le sait, a-t-il dit, dans le cadre du débat sur le changement ou non de la Constitution, s'est engagé pour le changement de la loi fondamentale. Par

ailleurs, le porte-parole du PCT a précisé que la personne citée dans ce communiqué n'est plus membre de notre parti puisqu'elle vient à peine de démissionner. Pour Serge Michel Odzocki, le PCT a cru devoir faire cette mise au point pour ne pas entretenir la confusion dans les rangs de ses militants.

Jean Jacques Koubemba

RÉFÉRENDUM

Le Frocad entend solliciter la clarification sur l'avis de la Cour constitutionnelle

Le Front républicain pour le respect de l'ordre constitutionnel et l'alternance démocratique (Frocad) a réagi, le 24 septembre à Brazzaville, à l'adresse à la nation du chef de l'Etat sur la tenue d'un référendum pour une nouvelle Constitution. Ainsi, ce groupement de partis entend saisir la Cour constitutionnelle pour éclaircir certaines zones d'ombres.

« Le président a saisi la Cour constitutionnelle aux fins de faire évoluer les institutions de la République par voie référendaire. Le Frocad se réserve le droit de saisir la Cour constitutionnelle pour solliciter la clarification de son avis abusivement interprété par le président de la République. Une interprétation abusive et consciente sont susceptibles de conduire à une procédure de haute trahison devant les juridictions nationales et internationales », a déclaré cette plateforme politique. Et d'ajouter : « Se fondant sur l'interprétation stricte de la constitution, la Cour constitutionnelle lui a fait droit, à juste titre, de faire évoluer les institutions de la République dans l'esprit de l'article 86 qui fixe les matières susceptibles d'être soumises au référendum ».

L'article 86 qui stipule que le président de la République peut, après consultation des présidents des deux chambres du Parlement,



Le présidium

soumettre au référendum tout projet de loi portant sur l'organisation des pouvoirs publics, les garanties des droits et libertés fondamentaux, l'action économique et sociale de l'état ou tendant à autoriser la ratification d'un traité... « Or le président a fait de cet avis une interprétation erronée et abusive, confondant évolution des institutions et changement de la constitution. L'évolution des institutions peut se faire par voie de révision. Nulle part il est évoqué la possibilité du changement de la Constitution pour quelque motif que ce soit. Par ailleurs, même dans l'hypothèse que lui serait fondé de faire évoluer les institutions par voie de référendum, les conditions de son organisation ne peuvent être réglées par voie réglementaire tel que l'évoque le président de la République qui s'en remet au gouvernement », a argumenté le porte-parole du Fro-

cad, Anacleet Tsomambé. Marion Madzimba Ehouango pour sa part, assimile l'annonce du référendum à « un coup d'état ».

Cependant, le Frocad a rejeté l'initiative référendaire et la révision des listes électorales. « Il y a trop de suspicion. Chacun n'a pas confiance en l'autre en matière électorale. Le peuple congolais n'a pas encore suffisamment de leviers pour surmonter un certain nombre de difficultés. Le dialogue de Sibiti, le dialogue alternatif de Diata convergent dans la même voie. Nous avons écrit un certain nombre de règles y compris la limitation de mandats à deux. Le Congo c'est le bien de tout le monde. Chacun de vous peut aspirer à diriger ce pays, donc il faut donner à chacun la chance de le faire. Malheureusement, ce message n'est pas compris », a conclu Paul-Marie Mpoulet le coordonnateur du Frocad.

Josiane Mambou Loukoulou

LES DÉPÊCHES DE BRAZZAVILLE

Les Dépêches de Brazzaville sont une publication de l'Agence d'Information d'Afrique centrale (ADIAC)
Site Internet : www.brazzaville-adiac.com

DIRECTION

Directeur de la publication : Jean-Paul Pigasse
Secrétariat : Raïssa Angombo

RÉDACTIONS

Directeur des rédactions : Émile Gankama
Assistante : Leslie Kanga
Photothèque : Sandra Ignamout

Secrétaire des rédactions : Jocelyn Francis Wabout
Secrétaire des rédactions adjoint :
Rewriting : Arnaud Bienvenu Zodialo,
Clotilde Ibara, Norbert Biembédi

RÉDACTION DE BRAZZAVILLE

Rédacteurs en chef : Guy-Gervais Kitina,
Thierry Nougou
Service Société : Parfait Wilfried Douniama
(chef de service) Guillaume Ondzé, Fortuné Ibara, Lydie Gisèle Oko
Service Politique : Roger Ngombé (chef de service), Jean Jacques Koubemba, Josiane Mambou Loukoulou
Service Économie : Nancy France Loutoumba (chef de service) ; Lopelle Mboussa

Gassia, Firmin Oyé

Service International : Nestor N'Gampoula
(chef de service), Yvette Reine Nzaba, Tiras Andang

Service Culture et arts : Bruno Okokana
(chef de service),
Hermione Désirée Ngoma, Rosalie Bindika
Service Sport : James Golden Eloué
(chef de service), Rominique Nerplat Makaya
Service Enquête : Quentin Loubou
(chef de service), Rock Ngassakys
Chronique littéraire : Meryll Mezath
(chef de service), Luce Jennyfer Mianzoukouta, Durlly Emilia Gankama

RÉDACTION DE POINTE-NOIRE

Rédacteur en chef : Faustin Akono
Lucie Prisca Condhet N'Zinga, Hervé Brice Mampouya, Charlem Léa Legnoki,
Prosper Mabonzo, Séverin Ibara
Commercial : Mélaïne Eta
Bureau de Pointe-Noire : Av. Germain Bikoumat : Immeuble Les Palmiers (à côté de la Radio-Congo
Pointe-Noire). Tél. (+242) 06 963 31 34

RÉDACTION DE KINSHASA

Directeur de l'Agence : Ange Pongault
Chef d'Agence : Nana Londole
Rédacteur en chef : Jules Tambwe Itagali
Coordonnateur : Alain Diasso

Économie : Laurent Essolomwa, Gypsie Oïssa

Société : Lucien Dianzenza, Aline Nzuzi

Sports : Martin Enyimo

Relations publiques : Adrienne Londole

Service commercial : Marcel Myande,
Stella Bope

Comptabilité et administration : Lukombo

Caisse : Blandine Kapinga

Distribution et vente : Jean Lesly Goga

Bureau de Kinshasa : Colonel Ebeya
n°1430, commune de la Gombe / Kinshasa

- RDC - Tél. (+243) 015 166 200

Rédaction de Dolisie : Lucien Mpama

MAQUETTE

Eudes Banzouzi (chef de service)
Cyriaque Brice Zoba, Mesmin Boussa,
Stanislas Okassou

INTERNATIONAL

Directrice : Bénédicte de Capèle
Adjoint à la direction : Christian Balende
Rédaction : Camille Delourme, Noël Ndong,
Marie-Alfred Ngoma
Administration : Béatrice Ysnel

ADMINISTRATION ET FINANCES

Directrice : Lydie Pongault
Secrétariat : Armelle Mounzeo
Chef de service : Abira Kiobi

Suivi des fournisseurs : Farel Mboko

Comptabilisation des ventes, suivi des

annonces : Wilson Gakosso

Personnel et paie : Martial Mombongo

Stocks : Arcade Bikondi

Caisse principale : Sorrelle Oba

PUBLICITÉ

Directeur : Charles Zodialo
Assistante commerciale : Hortensia
Olabouré
Commercial Brazzaville : Rodrigue Ongagna,
Mildred Moukenga
Commercial Pointe-Noire : Mélaïne Eta Anto

DIFFUSION

Directeur : Philippe Garcia
Assistante de direction : Sylvia Addhas
Diffusion de Brazzaville : Guyche Mot-
signet, Brice Tsébé, Irin Maouakani
Diffusion Kinshasa : Adrienne Londole
Diffusion Pointe-Noire : Bob Sorel Mou-
mbelé Ngono

INFORMATIQUE

Directeur : Gérard Ebami-Sala
Narcisse Ofoulou Tsamaka (chef de
service), Rively Gérard Ebami-Sala, Myck
Mienet Mehdi, Mbengué Okandzé

IMPRIMERIE

Directeur : Emmanuel Mbengué
Assistante : Dina Dorcas Tsoumou
Chef d'atelier : François Diatoulou Mayola
Service pré-press et contrôle de qualité :
Eudes Banzouzi (chef de service)

LIBRAIRIE BRAZZAVILLE

Directrice : Lydie Pongault
Émilie Moundako Éyala (chef de service),
Eustel Chrispain Stevy Oba, Nely Carole
Biantomba, Epiphany Mozali
Adresse : 84, bd Denis-Sassou-N'Guesso,
immeuble Les Manguiers (Mpila),
Brazzaville - République du Congo
Tél. : (+242) 06 930 82 17

GALERIE CONGO BRAZZAVILLE

Directrice : Lydie Pongault
Hélène Ntsiba (chef de service), Sorel Eta,
Astrid Balimba

ADIAC

Agence d'Information d'Afrique centrale
www.lesdepêchesdebrazzaville.com
Siège social : 84, bd Denis-Sassou-N'Guesso,
immeuble Les Manguiers (Mpila),
République du Congo / Tél. : (+242) 05
532.01.09
Président : Jean-Paul Pigasse
Directrice générale : Bénédicte de Capèle
Secrétaire général : Ange Pongault

BRAZZAVILLE

Une demi-journée agitée à Bacongo

Quatre véhicules de la société brésilienne Andrade Gutierrez calcinés et une femme tuée dans un accident de circulation, tel est le bilan enregistré dans le deuxième arrondissement de la capitale, en cette matinée du 24 septembre.

À l'origine de ces incidents, la mort d'une femme de troisième âge fauchée par un véhicule de la société Andrade Gutierrez. La scène se passe sur l'avenue de l'OUA, devant le super marché Asia, au marché Total. La population qui n'a pas supporté la mort de cette femme s'est mobilisée. Faute de mettre la main sur les chauffeurs qui ont trouvé refuge au commissariat de police le plus proche, ils sont passés à l'action en mettant le feu sur les quatre véhicules du convoi. Selon des témoignages, le dernier véhicule a même été pillé. La police qui est arrivée sur les lieux plus tard a quadrillé la zone, recourant aux bombes lacrymogènes pour disperser la foule. La tension est restée vive jusqu'à 12h ce jeudi.

Les incidents et la panique qui a suivi ont occasionné de gros embouteillages dans cette partie de la ville. Même les commerçants ont été contraints de fermer leurs boutiques et de vider les tables.

Parfait Wilfried Douniama



La voie barrée par la force publique, crédit photo Adiac

DROITS DE L'HOMME

Le Congo invité à abolir la peine de mort

Réunis les 22 et 23 septembre à Brazzaville, à la faveur d'un atelier de sensibilisation, les faiseurs d'opinion ont appelé les autorités congolaises à tout mettre en œuvre pour abolir la peine de mort, 33 ans après l'observation du moratoire de fait.

Dans une déclaration rendue publique à l'issue de ce séminaire, les participants venus des départements de la Bouenza, Brazzaville, Cuvette, Niari, Plateaux, Pointe-Noire et Pool ont, entre autres, recommandé l'adoption d'un projet de loi prévoyant l'abolition de la peine de mort pour tous les crimes en République du Congo. Aussi, ont-ils demandé au gouvernement d'adhérer au deuxième Protocole facultatif se rapportant au Pacte international relatif aux droits civils et politiques (PIDCP), ainsi qu'à soutenir le projet de Protocole africain sur l'abolition de la peine de mort.

S'adressant aux parlementaires, ils les ont invités à voter une loi relative à l'abolition de la peine de mort au Congo et à autoriser, une fois saisis, l'adhésion du Congo au deuxième Protocole facultatif se rapportant au PIDCP. Les organisations de la société civile devraient, quant à elles, sensibiliser les leaders religieux, les chefs coutumiers, les peuples autochtones, les journalistes, les magistrats, les avocats et les élus locaux, ainsi que les autres couches de la société, à l'abolition de la peine de mort. Ils doivent, par ailleurs, rester saisis de la question et se mobiliser pour la réussite du séminaire interparlementaire, prévu à Brazzaville les 29 et 30 octobre prochains.

« Le droit de chaque individu à la vie est une valeur fondamentale dans une société démocratique et l'abolition de la peine de mort est essentielle pour la protection de ce droit et aussi pour l'entière reconnaissance de la dignité inhérente à tout être humain », peut-on lire dans cette déclaration, s'appuyant sur l'article 7 de la Constitution du 20 janvier 2002, qui garantit le droit à la vie et le caractère sacré de la personne humaine.

Rappelons que le séminaire de sensibilisation des faiseurs d'opinion sur l'abolition de la peine de mort au Congo a été organisé par la Fédération internationale de l'action des chrétiens pour l'abolition de la torture (FIACAT) et l'Action des chrétiens pour l'abolition de la torture (ACAT) au Congo, en partenariat avec l'Organisation internationale de la Francophonie, l'Agence française de développement et Missio. En effet, les participants ont, pendant deux jours, suivi des communications portant, entre autres, sur le panorama de la peine de mort en Afrique ; ses enjeux au Congo puis les médias et la peine de mort.

Parfait Wilfried Douniama

SÉCURITÉ FRONTALIÈRE

L'IGN France International apporte son expertise technique au Congo

Afin d'accompagner ses échanges avec les autres commissions frontières des pays limitrophes, le ministère de l'Intérieur et de la décentralisation vient de faire appel à l'expertise technique d'IGN France International, a-t-on appris dans un communiqué de presse

Prévu pour durer une année, ce projet qui a officiellement démarré le 2 septembre, à l'occasion de la réunion de lancement tenue à Brazzaville, s'achèvera en septembre 2016. Il comprend des activités telles que l'édition de documents cartographiques récents sur les zones sur lesquelles la commission frontières du Congo est amenée à travailler ; un appui en matière de délimitation de l'espace maritime du Congo ; des cycles de formation juridique et technique. Il s'agira également de délimiter les frontières pour permettre à l'Etat d'éviter les zones « floues » dans lesquelles la souveraineté nationale ne peut pleinement s'appliquer. Ainsi, il contribue en-

suite à donner aux représentants de l'Etat les moyens de faire respecter les réglementations en vigueur visant à protéger à la fois les ressortissants du pays et ses ressources.

« Pour un Etat, la connaissance précise de son territoire est un élément déterminant dans toute politique d'aménagement et de sécurité, qu'il s'agisse de la sécurité intérieure de ses habitants, de la sécurité économique visant à préserver ses ressources naturelles ou de la sécurité des frontières », indique le communiqué de presse.

En effet, cette connaissance permet ainsi d'éviter des affrontements motivés par des revendications territoriales ou des conflits en matière d'occupation des sols, de contrôler les flux de personnes et de biens, de lutter contre l'immigration clandestine et les trafics illicites comme notamment, le braconnage faunique. Pourtant bien qu'essentielle, la question des frontières reste une source de difficultés pour les gouvernements concernés. Elle prévoit aussi des éléments cartographiques

récents susceptibles d'étayer les points de vue. C'est dans ce contexte qu'IGN France International, la filiale pour l'export de l'Institut français de l'information géographique et forestière, IGN France, va apporter son expertise technique à la Commission nationale des frontières du Congo.

L'information géographique apporte en effet aux membres des Commissions nationales des frontières ou des Ministères en charge de suivre et de déterminer les tracés des frontières, des informations fiables et détaillées, compatibles avec les levés GPS, indispensables aux négociations.

Pour rappel, IGN France international est depuis 1986 la filiale pour l'international de l'Institut national français de l'information géographique et forestière (IGN). Elle s'est imposée au fil des ans comme un interlocuteur incontournable dans ses domaines d'intervention : l'information géographique (acquisition, traitement, modélisation) et les systèmes d'information géographique (mise en place et intégration).

Parfait Wilfried Douniama

SANTÉ

Des consultations gratuites organisées par les médecins subsahariens et le collectif Diable Rouge Concept

La campagne des premières Journées de consultations médicales gratuites au profit des Subsahariens, ont eu lieu tout récemment à Casablanca au Maroc.

Health4you (tour-opérateur spécialisé dans le tourisme médical) et la Bank de solidarité ont co-organisé en partenariat avec Alcom (Association des lauréats congolais du Maroc) et l'Entus (organisation culturelle et de solidarité), à la

Maison de la jeunesse étudiante de Casablanca, des consultations médicales gratuites au profit des ressortissants subsahariens du Maroc.

Cette initiative qui a bénéficié de la collaboration de médecins subsahariens en spécialisation dans les établissements hospitaliers marocains et du collectif Diable Rouge Concept, une organisation prônant les valeurs du sport, a porté sur : des consultations multidisciplinaires ; de sensibilisation aux problèmes de santé ; de l'aide médicale au profit des nécessiteux ; de la médication gratuite à la limite du stock disponible. Il est à souligner que près de 500 consultations de médecine générale ont été faites dans le cadre de cette opération qui a mobilisé une douzaine de médecins.

Bruno Okokana



CHANGEMENT DE NOM

Mes enfants s'appellent respectivement

-Munga Mukeba Chris Ryan et Munga Kanku Louisa Mmarie Edith

Je désire qu'ils soient désormais appelés

-Munga Ronoooye Chris ryan et Munga Bonooye Louisa Marie Edith

Toute personne justifiant d'un intérêt légitime pourra faire opposition dans un délai de trois mois.

COURS PARTICULIERS

Professeur français offre cours pour le système français : CNED, préparation DNB et BAC français, Tests au lycée français. 35.000 FCFA par heure, possibilité de cours en groupe.

Contact : 05-620-27-25 ou brazzavcc@gmail.com

À VENDRE

Parcelle sur l'avenue de France au croisement de l'avenue Marien Ngouabi, donnant dos au marché Poto-poto, contenant un logement, un dépôt et une quincaillerie.

Superficie globale 500 m².

A LOUER**NOUS METTONS EN LOCATION:**

- À L'entrée Du Beach De Brazzaville Un (01) Immeuble comprenant: un appartement au rez de Chaussée, un appartement au 1er étage et un autre appartement au 2^e étage. Les dits appartements comprennent chacun Trois Chambres, Un Salon, Une Salle à Manger, Une Cuisine, et Quatre toilettes.

- Deux appartements à côté de la Direction de Faki Congo Dont l'un à trois chambres, un salon, une Salle à manger, Cuisine, Toilettes, et l'autre de deux chambres, salon, une Salle à manger, Toilettes et Cuisine

CONTACT: 06 621 88 88 / 06 912 82 82

AVIS

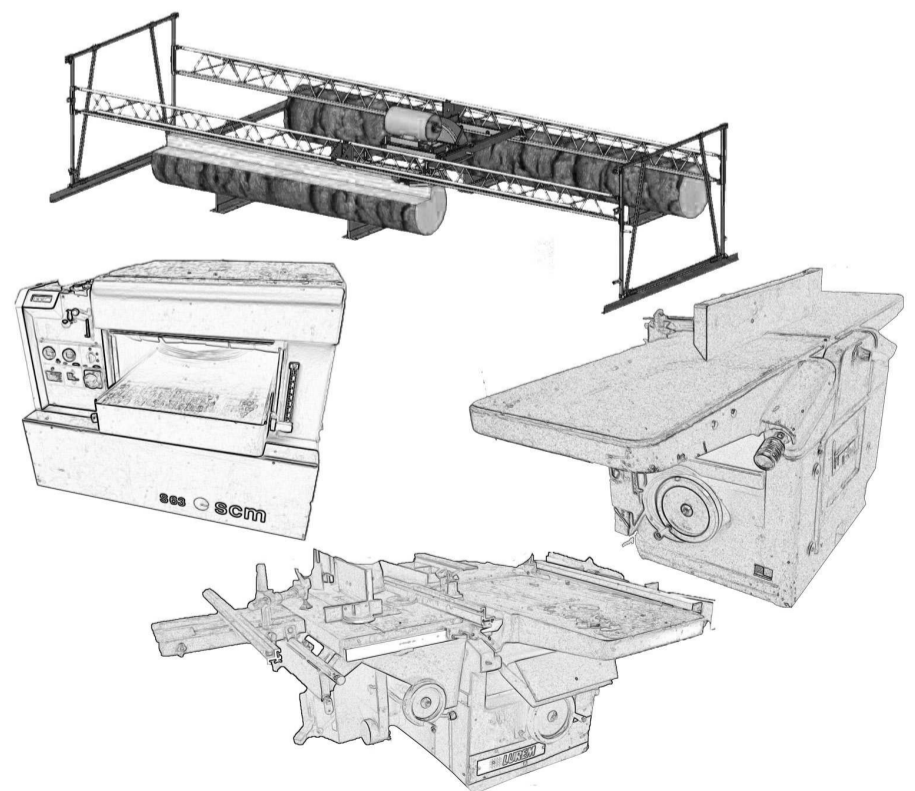
La société MBTP recrute à Brazzaville un responsable HSE et un assistant HSE, les dossiers de candidature (CV, lettre de motivation à l'attention de la Directrice des RH, copie du diplôme, copie de la carte d'identité) sont à envoyer aux adresses suivantes : info@mbtpsa.com / m.sansy@mbtpsa.com.

Contact : 05 304 63 92 / 22 608 38 66

VENTE MACHINES A BOIS

EXPORT - NEUF & OCCASION

Devis avec transitaire

**Ets. JOULIN Père & Fils – Paris**

10, rue Destouches – 94500 CHAMPIGNY sur MARNE – FRANCE

Brazzaville : 06 66 47 290 - Paris : +33 (0)6 08 02 59 42

Fax : +33 (0)1 42 07 12 13

Email : ets.joulin@free.fr



B.P. 711
Pointe-Noire - Congo
Tél. : (242) 94 00 52
Fax : (242) 94 20 42
E-Mail : info@papn-cg.com
Web : www.papn-cg.com

N° 836 / PAPN-DC

Republique du Congo
Unité - Travail - Progrès

COMMUNIQUE DE PRESSE

La Direction Générale du Port Autonome de Pointe-Noire informe la population de Pointe-Noire que l'opération relative à la vente aux enchères des conteneurs en déshérence dans le Port sera clôturée ce vendredi 25 septembre 2015.

LIEU : Terre-plein BOLLORE en face du Cercle Civil.

HEURE : de 9 h00 à 15 h00.

CONDITIONS DE VENTE : achat comptant avec enlèvement immédiat.

Fait à Pointe-Noire, le 21 SEP. 2015

Le Directeur Général
du Port Autonome de Pointe-Noire.

Séraphin BHALAT
Le Directeur Général

Le Centre culturel russe de Brazzaville, Le Consulat Honoraire de Russie à Pointe-Noire et le groupe des Universités d'Etat russes - membres de l'association RACUS vous invitent à



ETUDIER EN RUSSIE

HAUTE QUALITE • PRESTIGE • RECONNAISSANCE MONDIALE

Pétrole et gaz; Médecine générale (en français et en russe); Pharmacie (en français et en russe); Médecine dentaire (en français et en russe); Sciences économiques; Management; Logistique; Finance et crédit; Banque; Comptabilité et audit; Electrotechnique; Télécommunications; Mécanique; Radiophysique et électronique; Génie civil; Informatique; Droit; Relations internationales; Sciences sociales; Ecologie; Agriculture; Chimie; Biologie etc.

Frais d'études et d'hébergement:
de 2000 à 3500
dollars américains par an

plus de 20 meilleures universités
et plus de 500 filières médicales,
techniques, économiques et
humaines.

**LES INSCRIPTIONS
SONT OUVERTES!**

WWW.EDURUSSIA.RU

Adresses pour les inscriptions:**à Pointe-Noire**

Avenue Moe Telli, Centre - ville,
Arr. 1 Lumumba (Rond - point Davum)
Tel: +242 055005560; 044806918
E-mail : rusconsul.cg@yahoo.ru

à Brazzaville

Centre culturel russe de Brazzaville,
Avenue Amilcar Cabral
(à côté de Casino, ex-Score)
tél.: 22.281.19.22, port.: 06.664.62.95
E-mail: racuscongo@yahoo.fr

IDÉES- FORCES, SUJETS EN DÉBAT

Anecdotes, petites phrases, cris du coeur et coups de gueule meublent la vie de tous les jours. Cette rubrique se propose de sélectionner les idées les plus saillantes qui font la force des débats de société

« L'homme de pouvoir est celui qui s'attache à prévoir l'avenir, ou à s'entourer des conseils de ceux qui le prévoient. »

Jacques Attali, éditorialiste à L'Express, 17 septembre 2015

« La politique étrangère de la Chine est, en partie, l'expression d'un nationalisme revendicatif. Elle reflète aussi le développement de ses intérêts économiques et sécuritaires dans le monde. »

Pr Lampton, L'Express, 24 septembre 2015

« Les Africains doivent apprendre à être autonomes. Pour ce faire, il faut qu'ils cessent d'imiter aveuglement les autres. Les expériences réussies ailleurs doivent uniquement nous servir de sources d'inspiration et non de modèles. »

Moustapha Camara, Professeur d'histoire et de géographie, Sénégal, Le Quotidien, 10 septembre 2015

« Les changements économiques harmonieux passent par le perfectionnement des institutions étatiques, pas par leur disparition. »

Pedro Pires, ancien président du Cap-Vert, Le Magazine de l'Afrique, juillet-août 2015

« La carte politique africaine, telle qu'elle se présente aujourd'hui, offre une image démobilisante d'un puzzle d'Etats précaires et théoriques dont les frontières, héritées de la colonisation, constituent le principal obstacle à l'épanouissement de leurs peuples. »

Prof. Kambayi Bwatshia, UPN, Historien et ministre honoraire de l'Enseignement supérieur(RDC), Le Phare, 27 mai 2013

PÈLERINAGE À LA MECQUE

Plus de 700 personnes tuées dans une bousculade

Le drame s'est produit le jeudi 24 septembre, à Mina, près de La Mecque où sont rassemblés environ deux millions de pèlerins musulmans. Un bilan encore provisoire communiqué par la Défense civile saoudienne fait état de 717 morts et au moins 805 blessés.

Les musulmans ont célébré le jeudi la fête de l'Aïd El-Kébir encore appelée « fête de la Tabaski ». Conformément à la tradition musulmane, débute à La Mecque le rituel de lapidation de Satan dans la vallée de

Mina. Ce rituel consiste à jeter sept pierres le premier jour de l'Aïd al-Adha (la même appellation) sur une grande stèle représentant Satan, et 21 pierres le lendemain ou le surlendemain sur les trois stèles.

D'après les témoins cités par les médias, la bousculade est survenue lorsque des pèlerins quittant l'une des trois stèles se sont croisés avec un grand nombre d'autres qui voulaient l'atteindre. Pourtant, les autorités saoudiennes ont indiqué avoir mobilisé au moins 100,000 policiers.

Rappelons que le 21 septembre passé, une grue s'est effondrée à la Grande Mosquée de La Mecque, tuant plus de 100 personnes. Le dernier drame au hajj remontait à 2006. Le 6 janvier, 87 personnes avaient péri dans l'effondrement d'un hôtel vétuste à La Mecque et le 12 janvier, 364 pèlerins étaient morts dans une bousculade pendant le même rituel. En juillet 1990, 1426 pèlerins avaient perdu la vie, des suites d'un étouffement lors d'un mouvement de panique dans un tunnel.

Fiacre Kombo

COMMUNIQUÉ DE PRESSE DE L'OIF

Michaëlle Jean salue le retour de la transition

Michaëlle Jean, Secrétaire générale de la Francophonie exprime sa très grande satisfaction pour le retour de la transition au Burkina Faso et le rétablissement de l'autorité du Président Michel Kafando.

«Après le choc éprouvant du coup d'État perpétré par le Régiment de la Sécurité Présidentielle (RSP), toutes les violences de ces derniers jours et le climat de tensions, mes pensées vont d'abord aux victimes, à leur famille et à leurs proches. Les Burkinabé qui ont dit non à cette brutale tentative de confiscation des institutions et de mise en péril du processus de reconstruction du pays engagé par la transition, ont fait preuve d'un courage exemplaire. Il faut à tout prix préserver la paix, la sécurité des personnes et des biens, afin de favoriser le retour à un climat apaisé.»

Michaëlle Jean salue la libération du Premier Ministre Yacouba Isaac ZIDA, qui constitue un des résultats de la médiation conduite par M. le Président en exercice de la Communauté économique des Etats de l'Afrique de l'Ouest (CEDEAO), S.E.M. Macky SALL, Président de la République du Sénégal, et du Président de la République du Bénin, S.E.M. Boni YAYI. Elle

se félicite de la tenue à Abuja de la session extraordinaire de la conférence des Chefs d'Etat et de gouvernement de la CEDEAO qui a appelé toutes les parties au dialogue.

«La population Burkinabé n'a de cesse de réclamer le respect des droits et des libertés. Il faut l'entendre lorsqu'elle insiste sur la nécessité que la vérité et la justice l'emportent, que les auteurs des exactions et des violations répondent de leurs actes devant les juridictions compétentes.

L'Organisation internationale de la Francophonie (OIF) accompagne depuis le début de la transition les autorités et institutions burkinabé en vue de la tenue des prochaines élections présidentielle et législatives. La Francophonie s'associe aux efforts de la communauté internationale, notamment dans le cadre du Groupe international de suivi et d'accompagnement pour le Burkina Faso (GISAT-BF), visant à rétablir la transition et à contribuer ainsi à la consolidation de la paix, de la démocratie et de l'Etat de droit qui sont les conditions nécessaires pour le développement du pays.

Fait à Paris, le 23 Septembre 2015

ABONNEZ-VOUS

Votre journal au bureau ou à domicile

Contact : 05 532 01 09

Brazzaville

84, Boulevard Denis Sassou N'Guesso, Mpila Centre ville

Bureau de Pointe-Noire

Av. Germain Bikoumat : Immeuble Les Palmiers (à côté de la Radio-Congo Pointe-Noire).

Tél. (+242) 06 963 31 34

Les Dépêches de Brazzaville
L'actualité au quotidien

MISE AU POINT

Suite à un article publié dans notre parution n° 2376 du mercredi 5 août 2015, l'Église Liloba na Nzambé porte à la connaissance du public que Siméon Mobondé n'a jamais été, comme déclaré par l'intéressé lors de son audition à Ouesso, pasteur au sein de cette communauté chrétienne, mais plutôt un fidèle dévoué dont elle reconnaît le zèle, la disponibilité et la libéralité.

DES FORMATIONS POUR BOOSTER VOTRE CARRIERE !

L'IIPRC organise à Brazzaville et à Pointe-Noire des séminaires de formation selon le programme ci-dessous. Pour les inscriptions* et pour tous renseignements, contactez-nous aux coordonnées suivantes :
Tél. 06 913 81 45 | 06 992 04 91 - Email : inscription@iiprc-training.org



Institut Africain de
Perfectionnement et de
Renforcement des Capacités

Une expertise à votre portée

FORMATION - CONSEIL - ASSISTANCE TECHNIQUE

INTITULE DE LA FORMATION	DUREE	PERIODE
Construire et développer son leadership	3 jours	5 au 7 octobre 2015
Analyse financière : perfectionnement	3 jours	7 au 9 octobre 2015
Comment élaborer un référentiel emplois-compétences ?	3 jours	14 au 16 octobre 2015
Réussir sa segmentation des marchés et des clients	3 jours	21 au 23 octobre 2015
L'analyse et la prévention des risques professionnels au travail	5 jours	26 octobre au 30 octobre 2015

*Possibilité de remise pour plusieurs participants d'une même structure.



ECAir souhaite une bonne fête de la tabaski à la communauté musulmane du Congo.

Découvrez le plaisir de voyager à travers notre réseau

- Pointe-Noire, Ollombo, Kinshasa, Douala, Yaoundé*, Libreville, Bangui*, Ndjamena*, Cotonou, Bamako, Dakar, Abidjan*, Paris, Bruxelles, Dubaï, Beyrouth

*Blémont



www.flyecair.com

COMMERCE

Lla foire des produits égyptiens draine du monde à Poto-Poto



Ouverte il y a plusieurs jours, la troisième édition de la foire commerciale égyptienne poursuit son chemin à Brazzaville à la commune de Poto-poto, dans le 3ème arrondissement, avec un accent particulier sur les produits de décoration intérieur et des vêtements.

Le grand hall de la mairie de Poto-Poto offre une nouvelle fois son espace à « La maison moderne », la société égyptienne dirigée par Mohamed Megahed organisateur (chaque année) de la foire commerciale dans plusieurs pays d'Afrique et d'ailleurs. Cette année, à Brazzaville, les produits exposés à la vente ont été minutieusement étudiés pour satisfaire les demandes des Congolais. Un accent particulier est mis sur la décoration intérieure avec des salons modernes dessinés par des artisans égyptiens, des tableaux, pots de fleurs et biens d'autres objets d'art. L'exposition a également renforcé le côté ustensile de cuisine avec des produits adaptés au contexte local, se réjouit Mohamed Megahed.

Comme lors de toutes les expositions de « La maison moderne », le couloir destiné à la vente des habits ne désemplit pas. Costumes et habits pour enfants sont cédés à des prix hors concurrence. « Nous vendons de la qualité, c'est du vrai coton ce que vous voyez là. Regarder nos tapis, c'est différent avec ce que vous achetez ailleurs car ce n'est pas la même matière », se défend Mohamed Megahed. Installé à Poto-Poto, quartier cosmopolite et commercial qui abrite des échoppes de tout bord, le patron de « La maison moderne » ne craint pas la concurrence car conforté par la qualité de ses produits vendus d'ailleurs avec une garantie. L'exposition commerciale qui bénéficie du soutien du ministère congolais du commerce et de la mairie ferme ses portes le 30 septembre.

NÉCROLOGIE

Les enfants Beau Saccot, Mfumu Fylla, Mme Yoka née Filla Saint Eudes Patricia, Nick Fylla, Nono Fylla, Cathy Nianga, Amina Cissé et leurs enfants.

La famille Boyaka, Julie et Mokassa ainsi que leurs enfants Stéve Davy Loemba, Olivier Dathet.

Les enfants Mboyo (Basilique, Nelly, Ototo, Francis, Michel); les enfants Yhomby-Opango, Mélanie et Jean Jacques informent les parents, amis et connaissances que les obsèques de leur mère, sœur, tante et grand-mère Beau Saccot Sophie survenu le 18 septembre dernier à Brazzaville, auront lieu le samedi 26 septembre suivant le programme ci-après :

- 08h00 : levée de corps à la morgue municipale de Brazzaville;
- 09h30 : recueillement à son domicile, n°1, rue Gamboma au Plateau des 15 ans;
- 12h00 : messe à la Basilique Sainte-Anne;
- 13h00 : départ pour le cimetière privé de Bouka;
- 15h30 : retour au lieu de la veillée et fin de la cérémonie.



Les enfants Nabatelamio et la famille Nsoundi ont la profonde douleur de vous annoncé le décès de leur regretté père, frère et oncle, Joseph Nabatelamio, dit « Belmas ». Décès survenu le mercredi 16 septembre 2015 à 5h à l'hôpital Militaire de Pointe-Noire. Les obsèques auront lieu le vendredi 25 septembre au cimetière Vindouloulou à Pointe-Noire.



SPECTACLE

Djason philosophe the winner, el vencedor, el caliente et l'orchestre Super Nkolo Mboka en concert, tous les dimanches à partir de 15h00 au bar Terrasse du Night club **Five stars**, 120 rue Boundji, Talangai, 2° sortie Nord en allant vers Petit-chose-ba jardin entrée: consommation 1500f Cadeau signé retour sur scène nationale, après les Amériques et l'Europe

SONDAGE D'OPIONS SUR LE CLASSEMENT DES MEILLEURES EQUIPES CONGOLAISES DE FOOTBALL

Sondage réalisé à Pointe-Noire

Selon un sondage réalisé par l'Institut de sondage du Congo sur le classement des meilleures équipes congolaises de football, **Léopard** apparaît comme la meilleure équipe devant l'équipe nationale (diabes rouges) et les diables noirs. L'étoile du Congo, Cara et Cheminot complète ce classement.

Meilleure équipe Congolaise

Équipe	Pourcentage
LÉOPARD	89,60%
DIABLES ROUGES	65,30%
DIABLES NOIRS	56,70%
ETOILE	21,30%
CARA	20,40%
CHEMINOT	13,00%

Cette étude a été réalisée en utilisant une méthode des quotas sur 1.000 sujets, d'une tranche d'âge de 25 à 40 ans sur les 6 arrondissements de Pointe-Noire. Sondage réalisé en juillet.

NS-CG Institut de sondage du Congo

se met à votre écoute pour vous proposer des sondages et des enquêtes de satisfaction adaptées à votre environnement de travail garantissant une neutralité des études réalisées.

Pour plus d'informations, n'hésitez pas à nous contacter.

NS-CG Institut de sondage du Congo

Déclaration des partis et associations de la Majorité présidentielle

Le Dialogue national inclusif 2015 de Sibiti, qui avait réuni 629 délégués des partis et associations politiques de la Majorité, de l'Opposition, du Centre, ainsi que ceux de la société civile, des confessions religieuses, des institutions constitutionnelles, de l'administration publique et les individualités, avait essentiellement débouché sur un consensus autour de la nécessité de renforcer la gouvernance électorale et d'opérer des réformes institutionnelles.

Les participants à ce grand forum s'en étaient à son initiateur, Son Excellence Monsieur Denis Sassou N'Guesso, Président de la République, pour qu'il en tire les conséquences conformément à ses prérogatives constitutionnelles.

Dans son message à la Nation du mardi 22 septembre 2015, le Président de la République, après les avis favorables de la Cour Suprême et de la Cour Constitutionnelle, a annoncé que le peuple congolais se prononcera sur le sujet de loi fondamentale, au moyen d'un référendum dont la date sera déterminée par le Gouvernement.

Les partis et associations de la Majorité présidentielle réunis ce jour 23 septembre 2015 dans la salle des banquets du Palais des congrès, sous la direction du Président par intérim de la Majorité présidentielle, Monsieur Pierre Ngollo, saluent la décision du Chef de l'État de donner directement la parole au souverain primaire.

Les partis et associations de la Majorité présidentielle expriment au Président de la République leur soutien indéfectible et s'engagent à s'impliquer pleinement dans le processus d'organisation du référendum annoncé.

Les partis et associations de la Majorité présidentielle invitent le peuple congolais à saisir l'opportunité qu'il lui est offerte par le Chef de l'État pour faire valoir ses droits souverains et constitutionnels en exprimant librement son choix.

Les partis et associations de la Majorité présidentielle appellent les congolais à davantage de vigilance pour faire échec à toute manœuvre d'intoxication, de désinformation et de manipulation de l'opinion afin de préserver la paix, la concorde nationale et la démocratie.

Vive la paix!

Vive la démocratie!

Vive la République!

Fait à Brazzaville, le 23 septembre 2015

Les partis et associations de la Majorité présidentielle.



COMMUNIQUE

La Rentrée des classes est une source de difficultés financières pour les familles.

Le Crédit du Congo vous apporte une solution de financement simple, rapide et économique pour y faire face: le Crédit Rentrée Scolaire.

Avec le Crédit Rentrée Scolaire du Crédit du Congo, vous pouvez bénéficier facilement de montants allant jusqu'à 6 mois de salaire dans la limite de 6.000.000 FCFA remboursables en 11 mensualités au taux exceptionnel de 9,00% l'an HT et les frais de dossier vous seront gracieusement offerts.

Venez vite profiter de cette opportunité unique!

Offre valable du 10 Aout au 30 Novembre 2015.

Pour plus de renseignements, Rendez-vous à votre agence Crédit du Congo ou contactez-nous à l'adresse : svpinfos@creditducongo.com

CREDIT DU CONGO



BRASSERIES DU CONGO
DIRECTION DES RESSOURCES HUMAINES
SERVICE ADMINISTRATION DU PERSONNEL
Tél: 81.10.71.72
B.P. 105 BRAZZAVILLE
REPUBLIQUE DU CONGO

BRASSERIES DU CONGO (BRASCO) OFFRE D'EMPLOI

DENOMINATION DU POSTE	: Cadre Technique
CLASSIFICATION/ CATEGORIE	: Cadre (grade 10)
SUPERIEUR HIERARCHIQUE	: Chef de Département Technique
DIRECTION	: Supply Chain

MISSION GENERALE

Organiser et coordonner toutes les activités de maintenance corrective et préventive dans le secteur de la production attribué. Organiser et coordonner les activités des ateliers techniques. S'assurer que tous les travaux d'entretien préventif sont préparés et réalisés le plus efficacement possible.

ACTIVITES ESSENTIELLES

- Contribuer à la disponibilité et la fiabilité des machines et équipements de production.
- En consultation avec les chefs de service et le responsable de la maintenance, appliquer les priorités à l'exécution des activités de maintenance.
- Assurer que toutes les activités de maintenance sont préparées, exécutées et évaluées de manière efficace.
- Diriger l'équipe de support technique et organiser le travail des collaborateurs.
- Faire des propositions pour accroître l'efficacité en matière de maintenance préventive et corrective.
- Elaborer les consignes et procédures en ce qui concerne le traitement des ordres de travail, de la demande jusqu'à l'exécution.
- S'assurer que tous les travaux sont exécutés en fonction des priorités.
- Elaborer le planning de maintenance hebdomadaire et mensuelle.

QUALIFICATIONS/EXPERIENCE

- Niveau Bac+ 3/4 ou équivalent en Electrotechnique ou Electromécanique, âgé de 30 à 45 ans environ, justifiant d'une expérience professionnelle d'au moins 5 ans à un poste d'encadrement dans une société du domaine technique ou industriel, avoir la nationalité Congolaise (Congo - Brazzaville).

COMPETENCES/ CONNAISSANCES

- Dynamique, disponible, flexible et actif sur le terrain.
- Connaissances approfondies et compétences en Electricité et en mécanique.
- Connaissances en électronique de puissance, en hydraulique et en pneumatique.
- Connaissances théoriques et pratiques sur les courants continus et alternatifs.
- Capacité à réaliser des montages complexes suivant un plan ou un schéma.
- Capacité à détecter des pannes complexes sur basse et moyenne tension et à y remédier.
- Capacité à gérer et à diriger des équipes.
- Capacité à lire et à interpréter un dessin ou un plan.
- Connaissance informatique: MS Word, MS Excel.
- Langues (parlé et écrit): Français, Anglais.

Les candidatures doivent être adressées au plus tard le 30 Septembre 2015 à BRASCO Brazzaville, BP 105
Tél. : 22 281 10 71 ; 06 667 68 62 et à BRASCO Pointe-Noire, BP 1147, Tél. : 22 294 02 45/46 ; 06 673 80 80. BrascoDRH@Heineken.com



BRASSERIES DU CONGO
DIRECTION DES RESSOURCES HUMAINES
SERVICE ADMINISTRATION DU PERSONNEL
Tél: 81.10.71.72
B.P. 105 BRAZZAVILLE
REPUBLIQUE DU CONGO

BRASSERIES DU CONGO (BRASCO) OFFRE D'EMPLOI

DENOMINATION DU POSTE	: Responsable Maintenance
CLASSIFICATION/ CATEGORIE	: Cadre (grade 15)
SUPERIEUR HIERARCHIQUE	: Chef de Département Technique
DIRECTION	: Supply Chain

MISSION GENERALE

Assurer la disponibilité requise des installations, machines et équipements de production. Organiser et coordonner toutes les activités du service entretien et assurer la maintenance préventive et corrective des équipements de production. Organiser et coordonner toutes les activités des ateliers techniques et s'assurer de la disponibilité du matériel et des pièces de rechange pour la maintenance.

ACTIVITES ESSENTIELLES

- Assurer la disponibilité et la fiabilité des installations, machines et équipement de production.
- Contribuer à la politique d'entretien des machines et équipements de production.
- S'assurer de l'approvisionnement de tout le matériel et pièces de rechange nécessaires à la maintenance des équipements de production.
- Organiser les activités de maintenance préventive et curative des machines et installations.
- Diriger l'équipe de maintenance et organiser le travail des collaborateurs.
- Contribuer aux modifications techniques et aux nouveaux projets de construction.
- Eviter les arrêts imprévus et prolongés des machines et équipements de production.
- Faire des propositions pour accroître l'efficacité en matière de maintenance préventive et curative.

QUALIFICATIONS/EXPERIENCE

- Niveau Bac+4 /5, Ingénieur ou équivalent en Electrotechnique ou Electromécanique, âgé de 30 à 45 ans environ, justifiant d'une expérience professionnelle de 10 à 15 ans à un poste d'encadrement en qualité de Responsable Entretien dans une société du domaine technique ou industriel, avoir la nationalité Congolaise (Congo - Brazzaville).

COMPETENCES/ CONNAISSANCES

- Dynamique, disponible, flexible et actif sur le terrain.
- Connaissances approfondies et compétences en Electricité et en mécanique.
- Connaissances en électronique de puissance, en hydraulique et en pneumatique.
- Connaissances théoriques et pratiques sur les courants continus et alternatifs.
- Capacité à réaliser des montages complexes suivant un plan ou un schéma.
- Capacité à détecter des pannes complexes sur basse et moyenne tension et à y remédier.
- Capacité à gérer et à diriger des équipes.
- Capacité à lire et à interpréter un dessin ou un plan électrique ou mécanique.
- Connaissance informatique: MS Word, MS Excel.
- Langues (parlé et écrit): Français, Anglais.

Les candidatures doivent être adressées au plus tard le 30 Septembre 2015 à BRASCO Brazzaville, BP 105
Tél. : 22 281 10 71 ; 06 667 68 62 et à BRASCO Pointe-Noire, BP 1147, Tél. : 22 294 02 45/46 ; 06 673 80 80 ; BrascoDRH@Heineken.com

JEUX AFRICAINS DE BRAZZAVILLE 2015

Un bilan mitigé pour le

En une seule édition, le Congo a réalisé sa meilleure moisson depuis la création des Jeux africains. Les Diables rouges ont glané huit médailles d'or, quatre d'argent et vingt de bronze pour se loger à la sixième place. Dans certaines disciplines, les Congolais ont amélioré leur prestation. Dans les autres, notamment les sports collectifs, la déception était énorme au football, au handball féminin et au Basketball.



Francel Moussiéssié (médaillé d'or de la Boxe)

Boxe : l'Algérie première, le Congo troisième

Les jeux du cinquantenaire resteront historiques pour la boxe congolaise. A domicile, le Congo a présenté dix boxeurs dans dix catégories de poids et a occupé la troisième place au terme de la compétition avec ses deux médailles dont une en or remportée par Francel Moussiéssié dans la catégorie des moins de 49 kg et une autre en bronze gagnée par Cédric Massala dans les moins de 69 kg. La compétition de Boxe a été remportée par l'Algérie (huit médailles dont cinq en or, une en argent et deux de bronze). Le Nigeria occupe le deuxième rang devant le Congo avec 8 médailles également dont quatre médailles d'or, deux d'argent et deux de bronze).

Les Congolais allaient faire mieux si au niveau local les réunions de boxe se déroulaient de façon régulière. L'absence d'un ring serait à l'origine de ce manque de compétition. Maintenant que la fédération dispose de tout le matériel approprié, l'on espère que la fédération saurait jouer son rôle d'élever le niveau de ses compétiteurs. Pendant les Jeux africains, mis à part les deux médaillés, les boxeurs congolais n'ont pas pesé lourd dans la balance. La formation des officiels de table reste un défi majeur

Escrime : l'Egypte dominatrice

La compétition de l'Escrime était d'un niveau très élevé car elle a regroupé les champions et les vices champions du continent. Au terme de l'épreuve, c'était donc fort logique que les expérimentés du continent dictent leur loi devant les Congolais ayant le nombre de compétitions de haut niveau ré-

duit. A Brazzaville l'Egypte s'est sentie comme chez elle en glanant à elle seule 19 médailles dont sept en or, quatre en argent et huit en bronze dans une seule discipline. Les Egyptiens ont été les meilleurs en sabre individuel et par équipe, au Fleuret individuel messieurs, en épée individuel messieurs et par équipe, le sabre par équipe dans les deux versions. La Tunisie, concurrent direct de l'Egypte dans cette épreuve, s'est limitée à dix médailles dont quatre en or, quatre d'argent et deux de bronze.

Les Congolais sortent bredouilles à domicile. Et plusieurs raisons expliquent cet échec. D'abord, l'absence de matériel de compétitions qui ne favorisait pas l'organisation régulière des compétitions sur le plan national. Ils ne sont pas préparés dans les structures appropriées. La fédération a eu du mal

à supporter le placement des athlètes à l'étranger. Pour faire bonne figure, les dirigeants de la Fédération congolaise d'Escrime, misaient sur l'apport des Escrimeurs de la diaspora.

A défaut des médailles, les Congolais ont amélioré leur prestation. Arsenelle Babela a été éliminé en quart de finale par Sarah Benitez neuvième mondial. Il ne lui manquait qu'à surmonter cette étape pour gagner le bronze. Gaël Diamoneka a été éliminé en huitième de finale en s'inclinant 12-13. « La valeur d'un athlète, c'est le nombre des compétitions auxquelles il a pris part. Les Congolais ont pris part à une compétition et ils ont amélioré tous leurs performances du Caire. Tout le monde est en train de les féliciter. À nous Congolais de continuer à les mettre en



Dieu le Veut Mouanga soulevant la barre de 95 kg

chantier. Le dernier Congolais a quitté la compétition à l'étape des huitièmes. Il a amélioré sa performance africaine. Au Caire, il n'a jamais atteint cette étape. Ici, il a traversé les 16e de finales pour se retrouver en huitième de finale. C'est déjà beaucoup pour lui », a indiqué Magloire Boungou, secrétaire général de la fédération congolaise.

Haltérophilie: des athlètes pas à la hauteur

Le manque de sérieux dans la sélection était visible par le biais de Marlène Sibelya Mbaloula. L'athlète a été violemment critiquée par le public pour ses contre-performances. Elle a été incapable de dépasser la barre de 37 kilos chez les dames pendant que les dames de sa catégorie dépassaient les 140. Chez les messieurs, la meilleure performance du Congo était 110 pendant que les athlètes d'autres pays dépassaient les 230 kilos.

La lutte : pas de médaille d'or



Rodrigue Massamba (Lutteur) perd son match pour la 3e place

pour les Congolais

Les Congolais ont par l'entremise de Parfaite Mambou (53 kg), Mandonolle Mbouma (58kg) et Ghislain Kanga (98 kg) glané trois médailles

de bronze dans cette discipline. Au-delà de leurs prestations certains lutteurs congolais ne méritaient pas leur sélection. Borcel Boukaka a livré trois combats. Non seulement, il les a perdus tous, mais aussi il était incapable de marquer un point sur l'ensemble de ses combats. Victor Ngouema a occupé le 10e rang sur les 12 compétiteurs dans la catégorie des moins de 74 kg avec zéro point. Arnaud Mambou s'est contenté de la 7e place sur 9 dans la catégorie des moins de 70 kg, avec un seul point. Prince Mbambi s'est contenté de la dernière place dans les moins de 57 kg avec 0 point. Elvis Nkitengu termine à la dernière position dans les moins 61 kg avec zéro point

Judo : les Congolais n'ont pas fait du poids

La compétition de judo a été dominée par l'Algérie pendant que Congo pays hôte se classait douzième sur vingt-cinq nations. Le Judo était classé parmi les disciplines sur lesquelles, le pays comp-

tait pour gagner plus de médailles. Sur le tatami, les Congolais n'ont pas été à la hauteur des ambitions. Les Judokas sélectionnés ont été tous battus sans la moindre résistance. Selon certaines informations qui circulaient au gymnase Nicole Oba à Talangaï où se déroulaient les combats de judo, le président de la Fédération congolaise aurait écarté les bons athlètes au profit de ceux qui lui sont proches. Le bilan est amer.

Sur les 16 judokas alignés, seul Déo Gracia Ngokaba a gagné la médaille de bronze dans la catégorie de plus de 100kg. Les autres ont vu le podium de très loin. Médaillée de bronze aux Jeux africains d'Alger en 2007, Elsa Oyama a perdu son combat de repêchage qui lui aurait permis de rééditer l'exploit d'Alger. Liliane Loko a échoué à la même étape. Gloire Ayemba et Moïse Grace ont respectivement courbé l'échine en quart de finale. Cynthia Suza Tchapi Makosso a été battue dès son premier combat. Il faut aussi reconnaître que le judo

es athlètes congolais

congolais a pris du retard à cause de la crise interne qui les a divisés pendant une olympiade. Privés d'une fédération pendant ce moment, les judokas congolais ne participaient plus à des compétitions de haute facture. Ils ont manqué aux Jeux africains de Maputo.

L'Algérie est talonnée par l'Egypte (sept médailles) notamment trois médailles d'or, une d'argent et trois de bronze. La Tunisie est troisième avec ses deux médailles d'or, six d'argent et cinq de bronze soit un total de treize médailles. Le Cameroun occupe le 4e rang avec cinq médailles, à savoir une médaille d'or et quatre de bronze. L'Angola est cinquième au classement de judo avec une médaille d'or et une de bronze devant le Gabon et la Côte d'Ivoire ayant respectivement à leur compte, une médaille d'argent et une de bronze. La Gambie est huitième avec une médaille d'argent.

Le Nigeria et le Sénégal partagent la neuvième place avec trois médailles de bronze, suivis du Ghana (deux médailles de bronze) et du Congo douzième avec une seule médaille de bronze. Le Mozambique, l'Afrique du Sud et la Guinée Bissau ayant chacun, une médaille de bronze, complètent la liste des médaillés.

Le Karaté : le Congo termine la compétition à la 3^e place

Après le tennis de table, c'est le karaté qui a le plus remporté de médailles chez les Congolais : deux médailles d'or et cinq de bronze. C'est la première fois que le Congo touche l'or pendant les Jeux africains. Cette fois, ils ont vu double or grâce à Innocent Okemba révélation congolaise à Maputo, confirmé dans les moins de 60 kilos. Il a été imité par Duald Malonga dans les plus de 84 kilos. Les Diabes rouges ont ensuite gagné cinq autres médailles mais de bronze. Trois en



Innocent Okemba, le premier a donné au Congo la médaille d'or

individuel par l'entremise de Nina Youlou +68 kilos dames, Anonain Mayinguidi dans les moins de 75 kilos, Davy Diego Mez dans les moins 84 kilos puis deux en kumité par équipe et en kata messieurs.

Au terme de la compétition l'Algérie s'est classée première au terme de la compétition de karaté en glanant treize médailles dont six en or et sept d'argent. L'Egypte occupe le deuxième rang avec treize médailles également notamment six en or, trois d'argent et quatre de bronze.

Le Congo est troisième au classement général des médailles avec sept médailles dont deux en or et cinq de bronze. Le Sénégal avec ses six médailles (une en or, deux d'argent et trois de bronze) occupe le 4^e rang suivi du Cameroun, quatre médailles (une médaille d'or et trois d'argent). Derrière ces cinq pays, se classent ceux qui n'ont pas

eu la chance de gagner la médaille d'or.

L'Afrique du sud est sixième avec sept médailles (deux d'argent et cinq de bronze) devant le Botswana cinq médailles (une d'argent et quatre de bronze). Le Gabon avec ses deux médailles, se classe à la huitième position avec une médaille d'argent et une de bronze. La Tunisie est neuvième avec trois médailles. Le Nigeria termine la compétition à la dixième place avec ses deux médailles de bronze. Le Benin et la Libye sont onzièmes avec une médaille.

Taekwondo : la grosse déception

Aux Jeux africains de Maputo, la discipline avait gagné la médaille de bronze. A domicile, elle avait la mission de faire plus que ça. Mais sur tous les podiums, les Congolais ont été absents. La déception est énorme. Et les scores des combats

sans appel ont révélé au grand jour les limites des athlètes congolais qu'il faut le reconnaître. Il n'ont pas bénéficié d'une mise au vert à l'étranger.

La préparation à Dolisie à plusieurs reprises n'a finalement servi à rien. Nuptia Boyanghas dans la catégorie des moins de 62 Kg s'incline face à l'Egyptien Rewan Refaei deux points contre onze. L'écart est grand. Nguila Van Dorvan a lui aussi énormément appris face à l'Ivoirien Kabanen Kassi dans les moins de 75 kg, deux points contre 19. Noella Allanga Ndouanga dans les moins de 46 kg s'est inclinée en seizième de finale 7-14 face à Teinkor Lawrence. Bazebizonza Flovis Oliviero a perdu son combat en seizième de finale face au Sénégalais Diao Mouhamed El Mactar sans marquer le moindre point. 0 point contre 10 dans les moins de 63. Seule Emilia Nguoua a eu un combat équilibré face à la Malienne Aminata Doumbi en quart de finale 12-14.

Le tennis de table : l'Egypte dépasse le Congo d'une unité de longueur

Sur les sept médailles d'or mises en jeu, le Congo et l'Egypte ont respectivement gagné trois chacun. La différence des médailles d'argent place l'Egypte devant le Congo. Le tennis de table a été la meilleure discipline congolaise pendant les Jeux africains.

Les Pongistes congolais ont glané trois médailles d'or respectivement en double mixte et en double messieurs et dames grâce à l'appui des Chinois qui défendaient le drapeau tricolore. Le duo Saka Saraju et Idowu Sayeed a offert au Congo, la seule médaille d'argent au tennis de table après une finale 100% congolaise en double messieurs.

Les Congolais ont ensuite gagné les quatre autres médailles de bronze, deux en équipe dans les deux versions et les deux autres en simples par l'entremise Han Xing et Wang Jianan. Sur tous les podiums, les noms des étrangers notamment ceux des Chinois sont mis en avant. Mais que se passera-t-il, le jour où les Chinois passeront le relais aux Congolais d'origine ? Les dirigeants de la Fédération avaient déjà commencé à réfléchir à l'après Chine en plaçant les pongistes congolais en formation d'une année dans ce pays. Pendant les Jeux, beaucoup d'entre eux n'étaient pas à leur hauteur. Les Chinois jouent avec les Congolais pour leur imprimer le rythme du haut niveau.

L'Egypte a gagné l'or en simple messieurs par le biais d'Omar Assar et en simple dames par Dina Meshref puis en équipe féminine. Elle gagne des médailles d'argent en simple dames puis en double messieurs et double dames ainsi qu'en équipe messieurs. Le Nigeria vient après le Congo grâce à sa médaille d'or en équipe messieurs, deux médailles d'argent en simple messieurs et en équipe dames.

Les sports collectifs sont ceux qui ont le plus déçu les Congolais excepté le volley-ball masculin qui s'est incliné en finale devant l'Algérie, l'un des grands du continent. Médaillés d'or aux premiers Jeux africains, les footballeurs congolais, double médaillés d'or des Jeux de la Francophonie ont quitté la compétition sans distinction. Le basket-ball masculin s'est contenté de la 6e place après trois défaites respectivement contre l'Egypte (53 à 75) et l'Angola (65 à 81) puis face au Mozambique (69-79) pour le match comptant pour la 5^e place.



Le podium double mixte

ATHLÉTISME

Le Nigeria remercie ses femmes, le Congo remercie Franconville

Disputées dans une ambiance joviale au Stade de l'Unité, les épreuves d'athlétisme ont consacré le Nigeria, premier au classement avec 23 médailles, dont 10 en or. Avec 3 podiums, le Congo n'est que 11e et connaît désormais l'ampleur du travail qui lui reste à accomplir pour rivaliser pleinement avec les meilleurs.

Symbole par excellence de l'olympisme, l'athlétisme est systématiquement l'un des moments forts des Jeux, qu'ils soient africains, de la Francophonie ou bien sûr olympiques. Les cinq journées qui y ont été consacrées, au stade de l'Unité, n'ont pas dérogé à la règle et ont abouti à la consécration du Nigeria, auréolé de 23 médailles (10 en or), assez loin devant l'Ethiopie (17 dont 6 en or) et le Kenya (20 dont 5 en or).

Un Nigeria conquérant et polyvalent

Ce n'est pas seulement par galanterie que le Nigeria doit remercier ses athlètes féminines, mais surtout pour leur apport énorme dans le succès vert et blanc : 8 des 10 médailles d'or et 6 des 9 médailles d'argent reviennent à ces dames, avec une mention spéciale aux relayeuses du 4x100 m et du 4x400. Mais c'est globalement la faculté à aligner des athlètes de qualité dans tous types d'épreuves qui a permis au Nigeria de devenir le roi de Kintélé : saut en longueur, triple saut, sprint, lancers, épreuves de haies... Il n'y a que lorsque l'on aborde le fond et le demi-fond que le Nigeria s'efface. L'Ethiopie gagne son match face au Kenya.

Et quand il s'agit d'empiler les tours de pistes, c'est un match dans le match qui commence

entre le Kenya et l'Ethiopie. Comme prévu, les deux voraces ont croisé le fer et avec 17 médailles dont 6 d'or, l'Ethiopie sort vainqueur de ce duel. Le Kenya, troisième, peut se targuer d'un total plus important (20 médailles), mais est dépassé en termes d'or (5).

Le Kenya étend son savoir-faire au-delà du fond et du demi-fond

Notons toutefois la confirmation d'une tendance entrevue au plus haut niveau, en particulier aux Mondiaux de Pékin, où les Kenyan avaient obtenu la première place au classement des nations, devant les USA, la Russie et encore la Chine : le Kenya sort des sentiers battus des courses de fonds et se diversifie. A Kintélé, il a récolté l'or au relais 4x400 mètres hommes, l'argent au 400 mètres masculin ou encore le bronze au relais 4x400 féminin. On savait déjà que les Kenyans savaient courir longtemps. On sait désormais qu'ils peuvent aussi courir vite...

Les épreuves reines pour la Côte d'Ivoire

Quatrième au classement avec 9 breloques (5 d'or et 4 de bronze), la Côte d'Ivoire a su être élitiste. Et s'adjuger les épreuves reines : le 100 mètres masculin (Ben Youssef Meité) et féminin (Ma-



Les Nigériennes ont glané 8 médailles d'or, participant activement à la première place du Nigeria au classement des nations (crédits photo adiac)

rie Josée Talou), le 200 mètres hommes (Wilfried Koffi Hua) et, ne faisons pas la fine bouche, le relais 4x100 féminin. Une pierre de plus dans le jardin des Nigériens, qui ont longtemps été les patrons du sprint africain.

Elemba et Batu sauvent le bilan global congolais

Et le Congo dans tout ça ? Le bilan est très moyen, avec trois podiums et une seule (belle) médaille d'or. Jennifer Batu et Franck Elemba, les deux sauveurs de l'athlétisme congolais, ont la particularité d'être tous deux licenciés dans le même club, à l'EFCVO Franconville, en région parisienne. Et même si le Gladiateur a été formé au pays, c'est désormais loin des structures de la Fédération congolaise d'athlétisme qu'il progresse au quotidien.

Peu de finales, mais plusieurs records nationaux

Dans les autres disciplines, les qualifications en demi-finale puis en finale ont été rares. Trop rares.

Mais à défaut de briller, les athlètes congolais se sont donnés sans s'économiser avec pas moins de 9 records nationaux établis (Lilia Bit-soumani en 20 km marche féminin, Fanny Ossala au lancer du disque, Stella Jenny Viera au javelot, Jennifer Batu au marteau, les relais 4x100 et 4x400 féminins, Alex Ngouaré Moissi sur le 1500 m, Andrew Issanga au triple saut et Franck Elemba au lancer de poids) et plus de dix meilleures performances de l'année atteintes.

Franck Elemba, seul athlète congolais d'envergure mondiale

Comme en football, des athlètes retenus animent les discussions et les débats. On peut regretter les 11 secondes 48 (au Luxembourg en août dernier) d'une Lorène Bazolo qui aurait pu prétendre la médaille de bronze du 100 m. Un Maël Okouéké aurait pu faire bonne figure là où Rony Ampion, blessé, a été contraint de déclarer forfait (5000m, 10 000m et semi-marathon). Kévin Bobando, blessé avant les Jeux, a aussi

manqué sur le demi-fond. Mais force est de constater qu'en dehors d'Elemba, l'athlétisme congolais ne compte pas, aujourd'hui, d'autre athlète de niveau mondial, voire continental (seulement deux médailles de bronze lors des six dernières éditions des Championnats d'Afrique d'athlétisme).

Se servir des nouvelles infrastructures pour progresser

Face à ce constat, l'apport des infrastructures livrées pour les Jeux africains doit se transformer en motrice pour la formation de la génération actuelle et des suivantes. Les longs et coûteux stages au Sénégal, au Cameroun ou dans les pays du Maghreb pourront désormais se faire à domicile, libérant des budgets pour la détection et la formation des athlètes. Car si Brazzaville devait être désigné pays hôte des Championnats d'Afrique d'athlétisme dans les prochaines années, il serait bénéfique d'entendre la Congolaise retentir davantage que lors de ces Jeux africains.

Camille Delourme

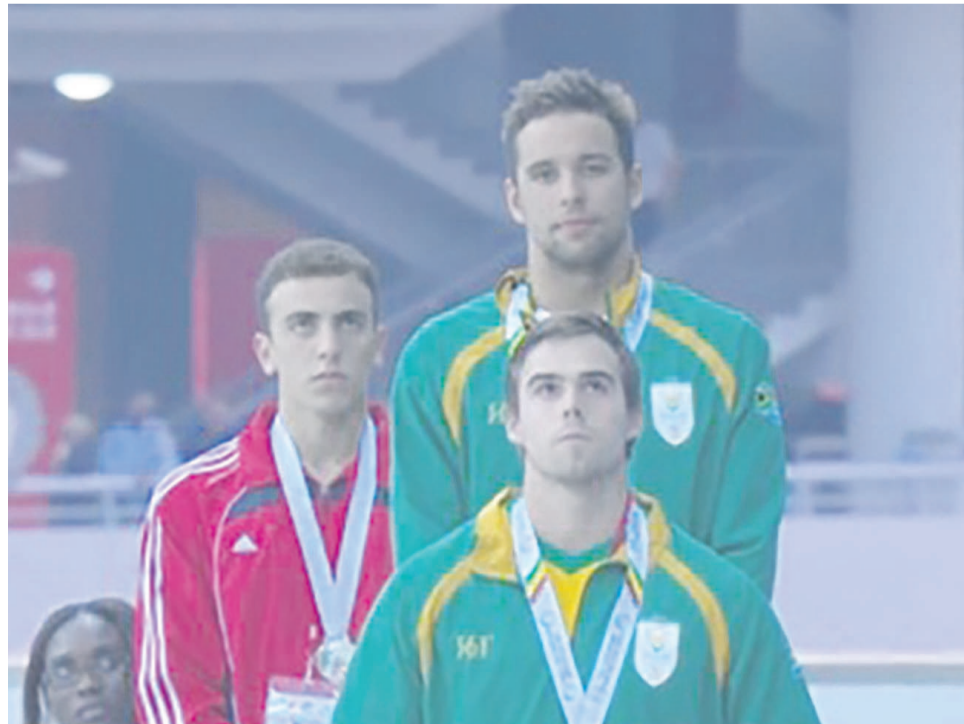
NATATION

L'Afrique du Sud sans partage, une pluie de records à Brazzaville

Si l'adage veut qu'en football, ce soit l'Allemagne qui gagne, il faut reconnaître que lorsqu'il s'agit de natation en Afrique, à la fin, c'est très souvent l'Afrique du Sud qui gagne. Ce fut encore le cas au Centre nautique de Kintélé du 6 au 11 septembre.

Avec 54 médailles (25 d'or, 18 d'argent et 11 de bronze), les Sud-africains ont écrasé la concurrence, puisque l'Egypte, deuxième ne compte que onze médailles d'or pour 18 d'argent et 12 de bronze. Avec 10 médailles dont 3 en or, l'Algérie est troisième, mais ne tient pas la comparaison.

Plusieurs nageuses et nageurs se sont illustrés : citons la Sud-Africaine Karin Prinsloo qui est repartie avec d'importants excédents de bagages : cinq médailles d'or et quatre d'argent. Ou sa compatriote Tatjana Schoenmaker qui passe autour de son cou 4 médailles d'or. Farida Osman (4 or et 2 argent) a



De grands champions ont évolué dans le Complexe nautique de Kintélé durant les Jeux africains, à l'image de Chad Le Clos et de Farida Osman (droits réservés)

dépoussiéré 4 records des Jeux (50 m et 100 m nage libre, 50 et 100m papillon). Comment ne pas évoquer la double championne olympique du 200 m dos (2004 et 2008), la Zimbabwéenne Kristy Coventry, triple championne du monde, et sacrée sur le 100 et 200 mètres dos et le 200 m nage libre?

Chez les hommes, le Sud-Africain Chad Le Clos, grand collectionneur de titres à l'échelle mondiale (1 titre olympique, 3 titres de champion du monde en grand bassin, 6 en petit bassin), n'est pas reparti de Brazzaville les mains vides : deux titres en individuels (50 et 100 m papillon) et par équipe (4x200 nage libre) avec autant de records des Jeux à la clé. Chapeau également à l'Egyptien Ahmed Akram, qui a fait retentir l'hymne égyptien à quatre reprises (plus une en argent).

C. D.

FOOTBALL

Une médaille en chocolat au goût bien amer

Sortis en demi-finales par le Sénégal, puis battus en match de classement par le Nigeria, les Diables rouges U23 ne sont pas parvenus à monter sur le podium. Une grosse déception pour l'équipe de Claude Le Roy et leurs nombreux supporters

Elle était la médaille la plus attendue du grand public, qui rêvait de voir la génération 2015 succéder aux glorieux aînés de 1965. Mais non seulement les Diables rouges n'ont pas réussi à décrocher la médaille d'or, en s'inclinant en demi-finale face au futur vainqueur sénégalais, mais ils ont cruellement échoué lors de la petite finale, laissant un goût amer à tous les amoureux du ballon rond. Et probablement aux dirigeants du sport congolais.

Une équipe bien préparée

Ces derniers avaient pourtant donné des moyens conséquents à une équipe qui a souvent été sur le pont, éliminatoires de la CAN U23 obligent. Aucune excuse ne peut être trouvée dans le manque de préparation, puisqu'ils ont disputé 5 matchs: un amical au Maroc A', une



urel Avounou, formé à la Djiri et désormais à Caen, est la révélation congolaise de ces Jeux (crédits photo adiac)

double confrontation face au Ghana, puis face au Nigeria. Malgré l'arrêt du championnat en mai, les joueurs locaux (10 sur les 20 retenus) ont pris part à la Coupe du Congo (seuls Ndockyt et Cara ne se sont pas hissés dans le dernier carré). L'équipe était donc bien préparée pour ces Jeux.

Et plutôt expérimentée

Qu'a-t-il alors manqué aux Diables Rouges, capables d'alterner des

phases de jeu séduisantes et des passages à vide confinant parfois à suffisance ? De l'expérience ? Arguments difficiles à avancer quand cinq d'entre eux étaient à la CAN sénior et que la plupart ont déjà joué des CAN ou Mondiaux en sélections de jeunes, voire le Chan, la Cemac ou avec les A.

Du potentiel...

Du talent ? Il y en a dans cette équipe, à l'image d'un Durel Avounou, révé-

lation congolaise de ces Jeux, d'un Andzouana, qui devra épurer son jeu, d'un Tchibota, qui doit gagner en efficacité, d'un Nkounkou, productif avant de finir sur les rotules, d'un Bidimbou, d'un Makiéssé, d'un Mafoumbi, chez qui le manque de compétition commence probablement à peser.

...Mal géré?

C'est davantage du côté des choix techniques que les yeux se tournent (c'est la cruelle loi du sport) et le cas de Sagesse Babelé cristallise l'incompréhension : pourquoi s'entêter à aligner un élément, en perte de confiance, en défense centrale, alors qu'il joue le plus souvent, en club, au milieu de terrain (lorsqu'il joue). Sans incriminer plus qu'il ne le faut, le joueur, qui aurait probablement dû être protégé plutôt que d'être surexposé, le seul match sans but encaissé l'a été face au Nigeria, lorsqu'il jouait au milieu (où son impact physique est le bienvenu).

Des absences par choix mais aussi subies

Par contre, Loumingou est resté à Châteauroux, Scott Bitsindou à Bruxelles et Tsouka Dozi sur le banc,

alors que leur profil aurait pu apporter un peu plus d'impact physique dans un groupe qui a souffert dans ce domaine, en particulier face au Sénégal. A la décharge de Claude Le Roy, qui n'a pas atteint son objectif contractuel, des éléments importants étaient absents, comme Mbaka, Koubemba ou Binguila.

Succession de Claude Le Roy, dates Fifa et éliminatoires Mondial 2018 en ligne de mire

La critique est aisée et l'art est difficile. C'est un fait, mais c'est l'implacable loi du sport : les Diables rouges U23 ont échoué dans leur quête d'or, puis de bronze, car ils sont tombés sur meilleurs qu'eux. Ainsi devrait s'achever le bail de Claude Le Roy au Congo, puisque le technicien français est en fin de contrat en décembre. Mais d'ici-là ; les Diables rouges séniors auront deux dates Fifa à meubler en octobre (on parle du Bénin) et un deuxième tour préliminaire des qualifications du Mondial 2018 à disputer face au vainqueur d'Ethiopie-Sao Tomé. Le dossier de la succession du « Sorcier Blanc » est donc ouvert. Et sacrement urgent.

Camille Delourme

LÉON ALFRED OPIMBAT

« le Congo est désormais un candidat légitime et sérieux à l'organisation des plus grands événements sportifs et culturels »

Léon Alfred Opimbat a dressé le bilan des Jeux africains, exprimant sa satisfaction quant à la tenue de la compétition, sans pour autant nier certains dysfonctionnements. Le ministre des sports explique également que le Congo est d'ores et déjà sollicité pour l'organisation de compétitions d'envergure. Et annonce qu'un point sera bientôt fait concernant le cas de Claude Le Roy, qui arrivera en fin de contrat en décembre prochain.

Les Dépêches de Brazzaville (L.D.B) : Monsieur le ministre, cinq jours après la clôture des Jeux, quel bilan faites-vous de la compétition ?

Léon Alfred Opimbat (L.A.O) : L'euphorie et la pression intenses liées à l'organisation des Jeux africains, puis à leur bonne tenue, sont en effet retombées et cela permet de faire le bilan avec la tête froide. Nous pouvons constater, avec le témoignage positif des médias nationaux et étrangers, que la mission est accomplie. Et je veux, à nouveau, rendre hommage au président de la République qui a créé toutes les conditions pour que ces 11e Jeux africains se déroulent à Brazzaville. Et qui a œuvré pour que le Congo soit aujourd'hui doté d'infrastructures que l'ensemble du continent africain nous envie ouvertement.

L.D.B : Quels sont vos principaux motifs de satisfaction ?

L.A.O : Les infrastructures construites pour ces Jeux sont un héritage inestimable pour le Congo et sa jeunesse. Avec elles, le Congo est désormais un candidat légitime et sérieux à l'organisation des plus grands événements sportifs et culturels. Je tiens aussi à louer et remercier le public congolais qui a répondu présent, en nombre et avec enthousiasme, lors des différentes épreuves. Y compris les moins connues et les moins pratiquées au Congo. Une belle fête ne peut se faire qu'avec un bon public et cela a été le cas.

L.D.B : Un grand défi attend le Congo : la pérennisation des sites et leur juste utilisation.

L.A.O : Effectivement, la gestion des différents sites sera une priorité pour le gouvernement en général et le ministère des sports en particulier. C'est un défi immense et nous le relèverons. Et pas seulement à Brazzaville, mais dans tous les départements qui ont vu se construire des structures modernes dans le cadre de la municipalisation accélérée.

L.D.B : A quels types d'événements le Congo pourrait-il candidater prochainement ?

L.A.O : A entendre les témoignages de nos invités, qu'ils soient athlètes, journalistes ou membres d'instances sportives, le Congo peut désormais accueillir toutes les compétitions. Mais des pistes concrètes ont d'ores et déjà été évoquées, en particulier par Hamed Kalkaba, président de la Confédération africaine d'athlétisme, qui s'est montré très favorable à l'organisation des championnats d'Afrique d'athlétisme à Brazzaville. De même pour l'Afrobasket 2017, pour lequel le président Niang, de la Confédération africaine de basket nous a sollicités directement. Le président Aremou de la Confédération africaine de handball souhaite que la CAN féminine se déroule ici à Brazzaville.

L.D.B : Si le bilan global est salué par tous, quelques disciplines ont déçu, comme le football, le handball féminin, le judo, dont la sélection des athlètes a fait couler beaucoup d'encre avant, pendant et après la compétition, ou encore l'athlétisme...

L.A.O : Comme nous avons l'habitue-



Hamane Niang et Hamad Kalkaba, respectivement président de la Confédération africaine de basket et d'athlétisme, ont exprimé leur souhait au Ministre Opimbat de voir le Congo organiser les championnats d'Afrique dans leur discipline (crédits photo adiac)

de de le dire, le ministère des sports n'a pas d'athlète, ni de sportif. Nous avons une stratégie globale qui est d'aider à l'émergence du sport d'élite et également du sport pour tous. Concernant le sport d'élite, les fédérations sont les principaux acteurs et artisans de son développement. Le constat est donc clair : les fédérations qui ont donné satisfaction le doivent à leur gestion concrète et celle qui ont déçu le doivent également à leur mode de fonctionnement. Nous ferons donc le point avec les différentes fédérations pour tirer les leçons qu'il y aura à tirer et permettre à chaque discipline de progresser. Mais il est primordial de capitaliser le patrimoine mis à disposition de la jeunesse congolaise et africaine.

L.D.B : Trente-deux médailles, dont huit en or, cela vous satisfait donc ?

L.A.O : C'est une belle moisson, en effet. Mais je suis lucide : si certaines fédérations avaient mieux géré les moyens qui ont été mis à leur disposition, le bilan aurait pu être encore meilleur.

L.D.B : Concernant les infrastructures et l'ambiance, le plébiscite est unanime venant des acteurs et du public. Par contre, les journalistes ont déploré des conditions parfois compliquées concernant

l'accès à internet, aux résultats des épreuves et l'absence de tribunes de presse équipées. C'est un paramètre à prendre en compte pour les prochaines échéances ?

L.A.O : Tout à fait, et c'est en tout humilité que je reconnais que nous avons des points à corriger. Ce que vous venez d'évoquer en font partie. Nous nous en excusons auprès de nos amis de la presse, qui ont malgré cela donné le retentissement international que méritaient les Jeux africains, et nous les assurons que cela sera corrigé.

L.D.B : Ces Jeux africains se sont positivement distingués grâce à la collaboration entre le Coja et l'entreprise Microplustiming qui a livré de nombreux résultats et chronos en temps réel. C'est une grande première au niveau continental...

L.A.O : L'homologation des résultats passaient par l'utilisation des nouvelles technologies. Dans cette optique, nos amis de la Commission sportive nous ont orientés vers cette option, ce dont nous ne pouvons que nous réjouir. L'apport de Microplustiming est une réussite. Et un point de repère pour le sport africain.

L.D.B : Terminons par le cas du football congolais, avec des prochaines semaines chargées

(dates Fifa en octobre, préliminaire du Mondial 2018 en novembre) et le dossier du sélectionneur national qui sera en fin de contrat en décembre prochain...

L.A.O : En effet, les événements s'enchaînent perpétuellement dans le calendrier sportif. Commençons par le cas de Claude Le Roy : le sélectionneur sera en fin de contrat le 5 décembre. Nous ferons le point, avec la Fédération congolaise de football et l'intéressé, naturellement. Le contrat signé était soumis à des objectifs, nous en ferons donc l'évaluation. Concernant le terrain, nous sommes exemptés du premier tour des préliminaires comptant pour le Mondial 2018 et nous pourrions donc utiliser les dates Fifa d'octobre pour optimiser la cohésion entre les joueurs, qu'ils soient de la diaspora ou les locaux. Des pistes sont à l'étude et des décisions seront bientôt prises en accord avec la Fécofoot.

L.D.B : Après le faux pas d'Owando, les Diables rouges ont su rectifier le tir à Bissau...

L.A.O : En remportant leur dernier match, les Diables rouges se sont replacés dans la course à la CAN 2017, réparant ainsi le faux pas d'Owando, dont nous avons su cerner les dysfonctionnements. Par ailleurs, il est primordial que les joueurs locaux, qui seront prochainement sur le pont des éliminatoires du Chan, puissent s'appuyer sur un véritable championnat national. Le football congolais est sur une pente ascendante, dans le sillage de son équipe sénior, mais le football des jeunes et féminin ne doivent pas rester sur le bord du chemin. Nous comptons sur la Fédération pour y remédier et vous pouvez être sûrs que le gouvernement y veillera.

Propos recueillis par James Golden Eloué et C.D.

INTERVIEW

Jacques Djoli : « Il est difficile d'asseoir une démocratie dans un contexte de pauvreté »

Professeur d'université, ancien vice-président de la Ceni et cadre du Mouvement de libération du Congo, le sénateur Jacques Djoli analyse l'actualité politique de ces dernières heures en tirant des enseignements sur les péripéties ayant entouré la dissidence du G7 de la coalition au pouvoir.

Les Dépêches de Brazzaville : Que vous inspire la récente dissidence créée au sein de la majorité présidentielle par les membres du G7 sur fond de reniement et d'allégeance vis-à-vis des chefs de leurs partis politiques respectifs ?

Jacques Djoli : La première chose que nous devons relever, c'est la vitalité de l'activité démocratique dans notre pays. Dans sa Constitution, notre pays se proclame être une République démocratique. Et dans son identité constitutionnelle, il est question de pluralisme politique. Et les partis politiques jouent un rôle-clé. Il est un fait que par le système électoral, nous disposons d'une scène politique caractérisée par une pluralité des partis politiques. On a atteint un nombre qui avoisinerait les cinq cent partis politiques.

LDB : Est-ce un fait normal ?

JD : C'est normal pour la naissance d'un système politique. C'est aussi normal à cause du mode de scrutin, la proportionnelle, qui entraîne l'émiettement du pays. Il n'y a pas un soubassement idéologique mais des intérêts opportunistes. Et la conséquence, c'est cette transhumance politique que nous observons, cette mobilité négative de la scène politique où les acteurs sont dominés par la recherche d'intérêts personnels plutôt que par la cohérence et la puissance de l'idéologie.

LDB : Quelle peut être la sanction pour un député qui se désol-

lidarise du parti politique de qui il tient son mandat pour avoir été élu sur sa liste ?

JD : La logique juridique de notre système des partis est claire. On est élu sur la liste d'un parti. Et la Constitution nous dit que lorsqu'on a quitté volontairement son parti, on perd automatiquement son mandat obtenu sous le label de ce parti politique. Donc, on est élu soit indépendant. Malheureusement, 28% des membres de notre Parlement sont des indépendants ou des chefs de partis personnels et ne représentent qu'eux-mêmes. Les partis politiques sont dans ce cas très faibles. Ce sont des partis qui sont pour la plupart financés et contrôlés par l'autorité morale qui les a aidés souvent à se faire élire, à défaut de se faire élire eux-mêmes. Donc, la consistance idéologique et la cohérence organisationnelle sont très faibles. Ce qui fait que l'autorité morale d'aujourd'hui peut être dépassée par une nouvelle qui octroie à un membre la fonction ministérielle ou la fonction dans les entreprises ou autres. À partir de ce moment-là, lorsque vous demandez à un membre d'un parti de suivre la ligne du parti, il regarde d'abord ses intérêts et le caractère juteux du poste qu'il occupe. C'est ça malheureusement la situation. Et le texte juridique même ne nous aide pas parce qu'il nous dit que celui qui aura quitté délibérément son parti perd son mandat.

LDB : Et si ce dernier utilise une

autre stratégie pour conserver son mandat ?

JD : C'est une façon de quitter à moins que la Cour constitutionnelle nous éclaire un peu là-dessus. La Constitution dit : « Tout député ou sénateur qui quitte délibérément son parti durant la législature est réputé renoncé à son mandat dévolu dans le cadre dudit parti ». Ici, nous devons saluer la démarche d'un parti comme le MSR où l'on voit, pour la première fois, un parti qui a pris une option et ses membres au gouvernement démissionnent, de même ceux qui sont dans d'autres institutions. Je crois que c'est une leçon d'émergence des politiques structurées autour d'un certain nombre des valeurs éthiques et déontologiques.

LDB : Un parti politique dispose-t-il des moyens de coercition pour contraindre un membre qui refuse de libérer son poste ?

JD : Tout se passe au niveau des partis. Ce sont des structures personnelles où tout tourne autour de l'autorité morale, comme indiqué plus haut. Ce qui fait que le parti n'est pas lui-même démocratique et ses structures ne fonctionnent pas. À partir du moment, il est parfois difficile aux membres d'un parti d'obéir comme dans une sorte de caporalisation aux injonctions émanant des autorités morales. Dans ce cas-là, la loi sur les partis politiques prévoit des mécanismes de règlement des conflits, c'est-à-dire c'est le tribunal de grande instance qui doit résoudre le pro-



blème. Voilà une première piste. Une deuxième piste, c'est lorsque le parti s'est régulièrement réuni et qu'il y ait eu une déclaration formelle de ses instances décisionnelles qui arrêtent une ligne politique.

En ce moment, par décence politique et aussi par obligation constitutionnelle, celui qui ne partage plus la ligne du parti a l'obligation morale de remettre le mandat du parti, parce que nous ne sommes pas juridiquement élus à titre individuel, à moins que l'on soit indépendant. Dès lors que votre parti politique se retire et prend une telle ligne et que vous n'êtes pas d'accord, vous avez quitté délibérément et la décence commande de remettre le mandat du parti pour chercher un nouveau mandat sous le label de la nouvelle autorité morale à laquelle l'on fait allégeance. Le droit constitutionnel est un droit des gens civilisés et pas le droit des mécréants, des voyous

comme le droit pénal et autres, c'est-à-dire que lorsqu'on ne partage pas la conviction d'un parti, vous ne devez pas devenir un électron libre. Vous quittez le parti de l'opposition pour adhérer dans la majorité, la moindre des choses, c'est de rendre le mandat des autres. C'est vrai qu'il y a une déception lorsqu'on voit des reniements un peu partout. Ce qui démontre qu'il est difficile d'asseoir une démocratie dans un contexte de pauvreté.

LDB : Une façon d'affirmer que les formations politiques ne sont guidées que par la puissance de l'argent ?

JD : Il faut avoir une vision globale. Au-delà de la Constitution et la loi sur les partis politiques, il y a aussi des textes qu'il faut mettre en place. Par exemple, la loi sur le financement des partis politiques, la loi sur l'opposition, etc, bref un ensemble des textes qui auraient pu permettre à l'opposition de se structurer solidement.

Alain Diasso

ITIE

La RDC parmi les pays conformes

Les cinq rapports publiés par le Congo, en neuf ans, pour la coalition Publiez ce que vous payez, une fierté pour le pays mais aussi une énorme charge à porter lorsque tout le monde reconnaît que, malgré la conformité, le niveau de transparence dans le secteur extractif n'est pas du tout satisfaisant.

Dans une étude publiée au début de la semaine sur l'impact de l'Itie en RDC, la coalition Publiez ce que vous payez (PCQVP)/RDC a noté que depuis la mise en œuvre de ce processus dans le pays, il y a lieu de noter que bien des choses ont changé dans le chef des parties prenantes « d'autant plus qu'en RDC, l'Itie se démène à incruster dans la gouvernance du secteur extractif des ingrédients devant alimenter la culture de la transparence et des débats libres entre parties prenantes ». Pour certains, a souligné la coalition, cette culture de transparence et des débats démocratiques s'impose progressivement alors que pour les autres, il y a encore trop de résistances qui empêchent l'Itie de conduire à des changements

profonds des politiques dans le secteur extractif. « L'euphémisme de la malédiction des ressources naturelles, qui colle à la RDC après des épisodes sanglants des guerres et des conflits, surtout dans sa partie est, se déracine peu à peu et ainsi l'Itie peut se positionner comme ce cheval capable de faire passer la RD-Congo de scandale géologique au scandale d'abondance et de prospérité pour tous », a souligné PCQVP.

Assainir le secteur des ressources naturelles

Pour la coalition, en effet, la vigilance de toutes les parties prenantes dans la mise en œuvre de l'Itie doit être redoublée pour garder cette conformité qui n'est pas une fin en soi

et amorcer des réformes qui peuvent améliorer la gouvernance du secteur extractif. Les risques que l'Itie soit prise en otage par ceux qui ne veulent pas de la transparence, a fait constater cette structure, sont de plus en plus grands, d'une part, et la menace de perdre la conformité, d'autre part, est toujours présente vu qu'à certains égards, la norme est de moins à moins respectée.

Par ailleurs, PCQVP a admis qu'après, près d'une décennie d'implémentation, l'Itie a su façonner des attitudes et des réflexes qui cachent mal les velléités de tous les acteurs à assainir le secteur des ressources naturelles. « L'engagement du gouvernement, la mise en train des régies financières, la bonne volonté des entreprises extractives et le militantisme avéré de la société civile sont des acquis qui autorisent un certain optimisme face à l'avenir », a indiqué cette structure. Le gou-

vernement congolais, a-t-elle poursuivi, est une des parties prenantes actives dans le processus. Son engagement et son apport dans le fonctionnement des structures de gestion et de pilotage de l'initiative reste un facteur déterminant pour l'avenir de l'Itie en RDC. Aujourd'hui, les ministres qui sont au comité exécutif national de l'Itie participent réellement à toutes les étapes de la mise en œuvre de l'Itie et suivent pas à pas le travail du secrétariat technique chargé de la mise en œuvre des activités de l'Itie. Pour PCQVP, par contre, malgré cet engagement du gouvernement, il y a lieu de relever le fait qu'il ne disponibilise pas les moyens financiers et matériels à temps. Ce qui a une incidence négative sur la mise en œuvre des activités et le respect des délais.

Adopter un comportement qui rassure

Face à cette réalité, PCQVP a

trouvé important notamment que le gouvernement ainsi que l'ensemble de l'appareillage politique national optent pour des comportements responsables durables qui rassurent sur le plan de la gouvernance et de la transparence. « Il y a un levier que le gouvernement n'a pas encore actionné. C'est celui de la justice qui doit être impliquée dans le processus pour investiguer sur tous les écarts constatés dans les différents rapports Itie, ce qui permettrait d'identifier l'origine des écarts et éventuellement de sanctionner les personnes physiques et morales responsables de quelques infractions qui seraient à leur charge », a déploré cette structure, qui a également conseillé aux parlementaires d'user de leurs pouvoirs pour interpeller et sanctionner les dirigeants sur les cas de fraude ou de corruption dans le secteur extractif.

Lucien Dianzenza

INTERVIEW.

Anthony Figueiredo : « Nous n'avons jamais joué devant autant de personnes »

Venus de France, Les Y'a Nos styles, un duo comique composé d'Indiaye Zami et Anthony Figueiredo, ont beaucoup apprécié de prendre part à la troisième édition du Festival international d'humour de Kinshasa, Toseka, qui, disent-ils, est à ce jour leur plus grande scène. Une expérience qu'ils n'hésiteraient du reste pas à renouveler, affirment-ils de tout cœur. Preuve qu'à Toseka, le public n'est pas le seul à profiter de la magie du moment.

Les Dépêches de Brazzaville : Que veut dire Y'a Nos styles ?

Indiaye Zami : Y'a Nos styles veut dire que nous avons plusieurs styles. Les gens font souvent l'amalgame pensant qu'il n'y a pas de styles mais c'est N O S et donc nos pour plusieurs styles.

Anthony Figueiredo : Nous disons plusieurs styles parce que nous puisons notre origine et nos influences dans plusieurs disciplines. Nous faisons du stand up, du mime, du bruitage, beaucoup de synchronisation. C'est presque de la danse, il y a pas mal de comédie. C'est un mélange de tout qui fait que c'était dur d'identifier ce que l'on faisait juste à travers nos prénoms. Ainsi nous avons trouvé une entité. Les Y'a Nos styles c'est plus un concept.

LDB : À quand remonte la création des Y'a Nos styles ?

AF : Nous existons en duo depuis 2008. Nous avons commencé avec un premier sketch pendant plusieurs mois. On s'essayait dans différentes scènes ouvertes de Paris pour voir comment le public allait réagir. Puis, on a fait quelques festivals et nous avons notre spectacle depuis fin 2011. Mais cela fait un an que nous avons vraiment trouvé notre univers. Comme tout artiste, peu importe la discipline, tu commences par te chercher par rapport à l'univers que tu veux donner au public.

IZ : Elles datent d'un an les dernières écritures où nous essayons de plus choper les gens en leur parlant directement. L'on se présente, dit ce que l'on fait et après l'on commence avec les sketches.

AF : Notre univers a vraiment évolué. Je pense que si l'on avait gardé celui d'avant, l'on n'aurait pas pu faire face à un événement comme Toseka qui est quand même un grand événement d'humour. Donc, du coup, vu que nous avons vraiment évolué par rapport à notre univers, nous nous sentons prêts à attaquer des grandes scènes comme Toseka, c'est des soirées à plus de 2 000 personnes. Un grand plateau avec des humoristes qui viennent de l'Afrique entière et même du monde entier parce qu'il y avait Rachid Badouri du Québec, des artistes de France, etc., des gens d'un peu partout. Donc, nous sommes très contents d'être à Toseka, c'est le dernier soir et nous sommes un peu nostalgiques déjà. C'est mort, je suis triste là. (Petits sanglots d'Indiaye)

LDB : Quelle place occupe le passage à Toseka dans le parcours des Y'a Nos styles ?

IZ : Honnêtement, c'est l'un des plus grands festivals auquel nous avons participé.

AF : Moi, je vais être encore plus culotté. Toseka, c'est le plus grand festival que nous avons fait, honnêtement.

IZ : Au niveau de l'engouement et de la scène, ...



Un extrait de la prestation des Y'a Nos Styles à Toseka 3 (Photo Kenarts 57)

AF : Même en termes de la capacité d'accueil du public. En fait, je crois que nous n'avons jamais joué devant autant de personnes. Honnêtement non, c'est sûr même. Et pour ceux qui connaissent le lieu, Le Théâtre de Verdure à Kinshasa est unique et assez mythique, surtout de nuit c'est magique. James Brown est passé par là et nous on joue là, c'est assez mythique.

LDB : L'escapade de Kinshasa, si c'était à refaire... ?

AF : Bien sûr que l'on revient, même demain.

IZ : Je ferais bien un aller-retour, moi.

AF : L'organisateur nous a demandé si nous voulions revenir l'année prochaine, nous lui avons dit avec plaisir, bien sûr. Nous avons kiffé le public et j'ai comme l'impression qu'il a aimé

notre passage et nous sommes contents de cela.

LDB : Pour Toseka vous aviez préparé un spectacle, vous a-t-il fallu le réadapter pour la scène kinoise ? Des changements ont-ils été opérés de l'idée première à l'exécution ?

IZ : Déjà, c'était une surprise. Nous ne savions pas que ce festival avait un tel engouement. Nous ne connaissions pas le lieu. Et, après, l'on s'adapte toujours au lieu où l'on joue. Nous avons essayé de dire quelques petits mots en lingala.

AF : Il ya deux choses : le fait de s'adapter et celui d'essayer de placer des codes que le public local va choper. Le faire de façon intelligente. Il ne faut pas juste placer des mots pour le faire, il faut aussi qu'ils correspondent à

notre univers et cela a marché. À un moment donné, dans le spectacle, nous disons aux gens que nous sommes contents d'être là et que finalement nous partageons un bon moment ensemble.

IZ : Ce soir, c'était vous et nous, Bomoko.

AF : Oui, ce fait d'être unis, ensemble, Bomoko, nous ne l'avons pas juste trouvé pour plaire au public local. Nous l'avons vraiment ressenti que nous étions avec lui, que ça marchait vraiment. Et après, par rapport à notre univers, nous avions de l'appréhension : Est-ce que ça va marcher ? Et c'est la réaction de tout le monde, dès que tu n'es plus dans ton pays, tu perds un peu les repères, en fait.

Propos recueillis par Nioni Masela

MONDIAL FOOTBALL FÉMININ U20-ÉLIMINATOIRES

La RDC fait face au Nigeria à Kinshasa

La partie s'annonce difficile entre l'équipe féminine juniors de la RDC et la vice-championne du monde, le Nigeria, logiquement favorite. C'est dans le cadre du troisième tour des éliminatoires de la Coupe du monde féminine U20 prévue en Papouasie, Nouvelle Guinée.

Les Léopards dames de moins de 20 ans de la RDC affrontent, le 27 septembre, au stade Tata-Raphaël de Kinshasa les Supers Eagles dames du Nigeria de la même catégorie, en match aller du troisième tour des éliminatoires de la Coupe du monde féminine U20 prévue pour 2016 en Papouasie, Nouvelle Guinée, en Océanie. Un quatuor arbitral camerounais va diriger cette rencontre, notamment Thérèse Sylvie Abou'ou comme arbitre centrale, avec à ses côtés les arbitres assistantes Josiane Mbakop Nfongan et Lum Ndeh Rochelle (A2). Thérèse Aimée Nteme Zoa fera office d'arbitre protocolaire et Gladys Wangui Waweru assumera le rôle de la commissaire au match.

L'on s'attend à une partie difficile pour les Léopards. Vice-championnes du monde et exemptées du premier tour des éliminatoires du Mondial, les Nigériennes ont l'habitude des compétitions mondiales et logiquement partent favorites. Notons que six joueuses de la sélection nigérienne reviennent des onzièmes Jeux africains de Brazzaville où elles sont finies à la quatrième place du tournoi. Du côté congolais, on reste optimiste à l'image de la capitaine des Léopards, Beny Kubiena. « Je crois que nous sommes prêtes pour la bataille, car ça fait plus d'un mois que nous sommes ensemble et nous comptons les éliminer comme nous l'avons fait



L'équipe de football féminine juniors de la RDC (photo radiookapi.net)

face aux Gabonaises et aux Nambiennes. Cela ne peut être possible qu'avec l'appui du public», a-t-elle déclaré sur radiookapi.net.

Après la confrontation de Kinshasa, le match retour est prévu pour le

week-end du 9, 10 et 11 novembre à Abuja au Nigeria. Et cette partie sera officieusement par des arbitres guinéennes, précisément Aissatou Inter Keita comme arbitre centrale, Fantagbe Kaba en tant que premier assistante

et Marliatou Diallo deuxième assistante. La Togolaise Vincentia Enyonom Amedome sera l'arbitre protocolaire et la Béninoise Fafolahan Rachel, la commissaire au match.

Martin Enyimo



HAPPY SATURDAY !

Demain, Journée Spéciale **100% bonus**
sur tes recharges de 200F et plus pour Appels et SMS

Bonus valable 24h pour les numéros 04 et 05

airtel, bonus pamba pamba !

Christine Ojiny





AVIS A MANIFESTATION D'INTERET N° 006-MPI-PADE-CPM 2015

« Relatif au Recrutement d'un Cabinet de Consultants chargé de réaliser l'étude sur l'amélioration de la performance logistique du Congo dans les corridors Pointe Noire- Brazzaville-Ouessou »



1. Le Gouvernement de la République du Congo a obtenu, auprès de l'Association Internationale de Développement (IDA), un crédit de cofinancement dans le cadre du Projet d'Appui à la Diversification de l'Economie (PADE), qu'accompagne le groupe de la Banque Mondiale.

Dans le cadre de l'exécution dudit projet, l'Unité de Coordination du Projet a l'intention d'utiliser une partie du montant dudit Crédit pour financer les services relatifs au recrutement d'un Cabinet de Consultants chargé de réaliser l'étude sur l'amélioration de la performance logistique du Congo dans les corridors Pointe Noire- Brazzaville-Ouessou.

2. L'objectif général de la mission du consultant est de réaliser une étude sur l'amélioration de la performance logistique du Congo à partir des filières porteuses et des corridors Brazzaville-Pointe-Noire et Brazzaville-Ouessou.

3. La mission durera trois (03) mois.

4. L'Unité de Coordination du PADE invite les cabinets de consultants intéressés à manifester leur intérêt à fournir les services décrits ci-dessus. Les consultants intéressés doivent fournir les informations pertinentes indiquant leurs capacités techniques à exécuter lesdits services (brochures, références concernant l'exécution de contrats analogues, expérience dans les conditions semblables etc.)

5. Sur cette base, un Cabinet de consultants sera sélectionné conformément aux Directives de la Banque Mondiale « Sélection et Emploi des consultants par les Emprunteurs de la Banque Mondiale de Janvier 2011. La méthode de sélection retenue est celle fondée sur la Qualité et le Coût (SFQC).

6. Les Consultants intéressés doivent s'adresser à l'Unité de Coordination du PADE pour obtenir les informations complémentaires (TDRs notamment) relatives à cet avis au siège du projet sis 05 et 06, rue Isaac Locko, dans le secteur de Blanche Gomez ou par courrier électronique adressé à pacadec@yahoo.fr les jours ouvrables de 08 h00 à 15h00.

7. Les manifestations d'intérêt multipliées en trois (03) exemplaires doivent être rédigées en Français, portées la mention « Manifestation d'intérêt pour le recrutement d'un Cabinet de Consultants chargé de réaliser l'étude sur l'amélioration de la performance logistique du Congo dans les corridors Pointe Noire- Brazzaville-Ouessou » et déposées sous pli fermé à l'adresse ci-dessus citée au plus tard le mardi 13 octobre 2015.

Fait à Brazzaville, le 22 septembre 2015

Le Coordonnateur du PADE,

Joseph MBOSSA

AVIS DE SOLLICITATION DE MANIFESTATION D'INTERET

N° 007C/2015/MAE/PDARP-UCP

RECRUTEMENT D'UN CONSULTANT INDIVIDUEL CHARGE DU CONTROLE ET DE LA SURVEILLANCE DES TRAVAUX DE REHABILITATION DE LA PISTE AGRICOLE ITOMBA-EBOYO, DISTRICT D'ABALA, DEPARTEMENT DES PLATEAUX

1. Le présent Avis de Sollicitation à Manifestation d'Intérêt, suit l'Avis général de passation de marchés du projet paru dans Dg market No 145627 du 11 mars 2015.

2. Le Gouvernement de la République du Congo et l'Association internationale de développement IDA, Groupe Banque Mondiale ont signé un accord de crédit, en vue de cofinancer le Projet de Développement Agricole et de Réhabilitation des Pistes Rurales (PDARP), et entend affecter une partie du crédit aux paiements des services de Consultants individuels, pour le contrôle et la surveillance des travaux de réhabilitation de la piste agricole Itomba-Eboyo (27,60 km), District d'Abala, Département des Plateaux.

3. Profil du Consultant

Les candidats intéressés sont invités à manifester leur intérêt à fournir les services décrits ci-dessus, de donner les informations rendant compte de leurs qualifications et capacités techniques à réaliser lesdites prestations; ils doivent avoir le profil suivant :

- Avoir un diplôme BAC + 2) au moins, en Génie-civil ou Travaux Publics (joindre une copie légalisée du ou des diplômes) ;
- Avoir au moins deux (2) années d'expérience dans le contrôle des travaux de nature et de complexité comparable (joindre

toute preuve justifiant votre expérience).

4. Les consultants individuels seront sélectionnés conformément aux Directives de la Banque Mondiale.

5. Les informations complémentaires peuvent être fournies et les Termes de Référence détaillés consultés, les jours ouvrables de 9H00 à 15H00 à l'Unité de Coordination du Projet du PDARP.

6. Les manifestations d'intérêt doivent être adressées sous pli fermé ou en version électronique au plus tard le jeudi 08 octobre 2015 à 12 heures, à l'adresse ci-dessous :

PROJET DE DEVELOPPEMENT AGRICOLE ET DE REHABILITATION DES PISTES RURALES (PDARP) UNITE DE COORDINATION DU PROJET, Boulevard Denis Sassou Nguesso Mpila, Brazzaville, République du Congo, Tel : (242) 06 858 88 88 / 05 312 30 30 ; E-mail : pdarp_maep@yahoo.fr

Brazzaville, le

Le Coordonnateur,

Isidore ONDOKI

CLÔTURE DES 11^{ES} JEUX AFRICAINS

Monie Kengue Lekoundzou, l'une des icônes de la cérémonie

Monie Kengue Lekoundzou a écrit son nom dans les annales sportives et culturelles du continent africain. On retient qu'elle a réalisé, le 19 septembre à la clôture des 11es Jeux africains au complexe sportif de Kintélé, un exercice de vol surélevé par un harnais avant d'atterrir à la tribune officielle devant le président de la République du Congo, Denis Sassou N'Guesso.



Monie Kengue Lekoundzou

La jeune diplômée en cinéma et art a réalisé cette performance avec beaucoup d'enthousiasme. « Comme on le sait très bien, le sport est une forme d'art. Ce spectacle voulait montrer cette dualité car un artiste est un sportif et un sportif est un artiste », a déclaré Monie Kengue Lekoundzou.

À la tribune officielle, l'artiste congolaise a, au nom de la jeunesse africaine, remercié le président Denis Sassou N'Guesso pour avoir construit les édifices qui permettent aux jeunes athlètes de pouvoir exercer leurs dons et talents pour l'émergence de l'Afrique. « C'était une forme de représentation de tout cela. Le discours du président était une bénédiction pour la génération future et la génération actuelle dans un but d'ouvrir les esprits », a-t-elle déclaré.

Soulignons que Monie Kengue Lekoundzou a été sollicitée par un ami afin de poser sa voix sur un discours en post production. « Là-bas les organisateurs de la cérémonie m'ont proposé de voler. J'ai accepté tout de suite car j'ai reçu aussi une formation de cascadeur et j'adore l'adrénaline. Ils m'ont ensuite mise à l'essai après avoir évalué la distance. On s'est exercé sur les feux de l'action deux ou trois fois et on n'a pratiqué les vols que vers minuit », a-t-elle conclu.

Hermione Désirée Ngoma

FOOTBALL

Les résultats des Diables rouges et des Congolais de la diaspora en Europe

France, 7^e journée, 1^{re} division

Christopher Maboulou n'est pas entré en jeu lors de la défaite de Bastia à Lyon (0-2).

République tchèque, 3^e tour de la Coupe

Le Sparta Prague peine mais se qualifie aux tirs au but (1-1 après prolongations, puis 5-4) face aux amateurs du Kraluv Dvur. Titulaire, Franci Litsingi a été remplacé à la 61^e.

Remplaçant, Ulrich Kapolongo est entré à la 71^e lors du naufrage de Teplice chez le FK Pardubice. Le pensionnaire de 2^e division l'emporte sur un cinglant 3-0.

Donneil Moukanza a joué tout le match remporté par Brno à Hanacka (1-0).

Russie, 16^e de finale de la Coupe

Le Lokomotiv Moscou assure sa qualification sur le terrain du Torpedo Armavir (1-0). Titulaire, Delvin Ndinga a été remplacé à la 72^e.

Suisse, 9^e journée, 2^e division

Sans Igor Nganga, convalescent, Aarau fait match nul à Lausanne (1-1) Et double ainsi Le Mont, privé de Moussilou et battu à Neuchâtel (0-1).

Turquie, 2^e tour de la Coupe

Remplaçant, Sylver Ganvoula est entré à la 77^e minute lors du succès d'Elazigspor face au Bursa Nilfuferspor (1-0). Sa première apparition depuis son arrivée en Turquie.

Allemagne, 10^e journée, 3^e division

Francky Sembolo est resté sur le banc lors du match nul d'Osnabrück face au Preussen Munster (2-2).

Belgique, 16^e de finale de la Coupe

Pourtant leader du championnat de première division, Ostende se fait surprendre à domicile par Antwerp (0-2). Remplaçant, Yannick Loemba est entré à la 72^e, alors que les pensionnaires de 2^e division menaient d'un but.

Francis N'Ganga est resté sur le banc lors de la qualification du Sporting Charleroi face à Wahlen, pensionnaire de 3^e division. Les remplaçants du Sporting l'ont emporté 3-0.



Dominique Malonga, qui n'avait plus marqué depuis le 8 août, a doublé le score lors du revers d'Hibernian face à Aberdeen (droits réservés)

Les remplaçants du Sporting l'ont emporté 3-0.

Bulgarie, 8^e de finale de la Coupe

Entré à la 65^e minute lors du déplacement chez le Septemvri Simitli, Rahavi Kifoueti marque son premier but sous les couleurs du Botev Plovdiv (4-0, 84^e).

Ecosse, 3^e tour de la Coupe de la Ligue

Remplaçant, Dominique Malonga est entré à la 85^e lors de la qualification d'Hibernian face à Aberdeen, leader de première division, sur le score de 2-0. Trois minutes après son entrée en jeu, l'ancien Monégasque doublait le score, retrouvant ainsi le chemin des filets pour la première fois depuis le 8 août.

Camille Delourme

BRIN D'HISTOIRE

Une icône s'est éteinte

B eau-Saccot Sophie est son nom. Ma Sophie, Ya Sophie, la sœur Sophie, bola (pour Issambo Louis, Jacques Yhomby-Opango, Denis Sassou-N'Guesso, Jean Marie Ewengué) sont autant de raccourcis affectueux pour la nommer.

Sa mort, vendredi 18 septembre dernier, est le signe et le symbole d'un monde qui inexorablement disparaît, celui de la convivialité citoyenne et de l'agapè, dont Poto-Poto fut longtemps le paragon, un exemple achevé du vivre ensemble harmonieux.

C'était ma mère, mais elle ne m'appartenait plus. C'était la mère de tous les gamins du petit village palindromique de Poto-Poto. Née à Brazzaville le 29 septembre 1933, 1934 à l'État-civil, Maman y a vécu toute sa vie ; à Poto-Poto, puis au Plateau des 15 ans. C'est « une enfant de Poto-Poto », pour reprendre cette expression canonisée, inscrite dans le marbre par un autre enfant de Poto-Poto, Henri Lopès. Un typhon d'émotion s'est abattu sur Poto-Poto et Brazzaville, dès l'annonce de son décès. Sophie Beau-Saccot était « une icône de Poto-Poto », pour reprendre les termes de mon frère Henri Ossebi. Elle rejoint dans l'éternité, Peya Ledongo, Marie Kazaka, Henriette Ebiahou,

mais aussi, Ma Gaby, Salabanzi, Mapela, autres icônes de Poto-Poto, immortalisées dans une chanson de feu Roland Bienvenu Faignond. Nos mamans qui poursuivent avec nous la turbulente traversée de la vie, Catherine Koumou, les veuves Mamaty, Kouka et Ikonga, et toutes les autres, sont éplorées, inconsolables et plongées dans une insupportable tristesse.

Maman, très tôt lancée dans les affaires, était devenue, à la force du poignet, une femme d'affaires prospère qui a élevé avec passion et dévouement ses sœurs Julie et Mokassa ainsi que les enfants, Patricia, Nick, Nono, Cathy, Amina, Olivier, Stève Davy, Stella, moi-même, et, au-delà de la consanguinité, Jean-Jacques et Mélanie Yhomby, mon petit-frère et ma petite sœur. D'autres enfants de Poto-Poto ont bénéficié de la même attention de sa part, Jean-Michel Mbono, Nkou Désiré, mes aînés et Aka Evy. Elle avait le cœur sur la main. Sa vie, dans son ensemble peut être considérée comme une constante élévation. Elle incarne l'exemple d'une vie réussie. Son nom est intimement lié à celui de sa maman, Embélé Louise, Ma Loussa, pour les enfants de Poto-Poto, et ils sont nombreux. De ses beignets succulents, certains comme Rodis Lekoba, Emerson Elenga, Redsy Opim-

bat, Olero, Jean Bérille, entre autres, parlent avec des trémolos dans la voix. L'image de Ma Loussa nous renvoie tous à cette époque insouciant de notre passé commun qu'elle illuminait de sa bonhomie.

Maman avait une renommée bien établie à Poto-poto et à Brazzaville, d'une manière générale. Première femme présidente d'un club de football, son débit de boisson de la rue Bacongo à Poto-Poto était le lieu de la troisième de l'équipe Étoile du Congo. Elle avait réussi à faire de « sa buvette » comme on disait à l'époque, un lieu sélect. « Au bon vieux temps », comme disait Boris Vian, toute l'élite congolaise s'y retrouvait dans ce qu'elle appelait « Le Club » dans lequel les tribus avaient pour noms, Étoile du Congo, Renaissance Aiglons Cara, Diables Noirs pour les amateurs de football et, African Jazz, Ok Jazz, Cercul Jazz, Negro Band ou Bantous de la capitale. Cet ordonnancement fut brièvement chamboulé par l'arrivée de l'orchestre Tembo. Ces équipes et ces orchestres fondaient les affinités et les accointances. Mais comme toujours, les enfants de Poto-Poto, mus par ce que l'on appelle « l'esprit de Poto-Poto » savaient s'abstraire de ces hobbies pour être simplement une véritable fratrie. Ce club était composé de personnalités

dont certaines, dans leur cheminement professionnel, ont eu des destins exceptionnels : Jacques Yhomby, Denis Sassou, Roger Molouba, Popol Kouma, Oscar Samba, Kader Diawara, Jean-Michel Ebaka, Babackas, Taholien, Bokamba, Elouma Pierre-Jean, Maître Gnali Gomez, Paul Ebonzibato, Aimé-Emmanuel Yoka, etc.

Sous le monstrueux ensevelissement de la mort, cette incongruité ostentatoire, maman quitte la vie. Tous ceux qui l'ont connue mêlent leurs voix à l'inexorable requiem, au milieu des vanités du monde. Au risque de me faire lyncher par ceux dont j'aurais omis les noms, au moment où le chœur entonne ce requiem, chant du cygne qui rappelle notre finitude en tant qu'être humain, je pense en particulier à Camille Bongou, Grégoire Lefouoba, Frédéric Obaka, Osseri Rémy, Jeannot Mokoyo, Alexis Vincent Gomès, Hugues Ngoulondélé, Rémy Ayayos, Edgar Nguesso, Férus Yoka, Ninèle, Djoudjou, Ados, Barthélemie, Gabriel Zambila, Marie Louise, Dieudonné et Christine Mamaty, Fatou, Blanche, Christine Mamaty, Jean-Nicolas et Aimé Bembé, Paul Lukanga, Bourlingueur, Gbanda, et aux Vikings-pirates. Paix éternelle, Maman.

MFUMU