

RD-CONGO



LES DÉPÊCHES DE BRAZZAVILLE

300 FC

www.adiac-congo.com

N° 2425 - LUNDI 5 OCTOBRE 2015

RÉDUCTION DE TRAIN DE VIE DE L'ÉTAT

Le gouvernement mis à l'épreuve



Des membres du gouvernement

L'exécutif national, qui a toujours eu du mal à amener les principales institutions du pays à adhérer à cette logique de réajustement à la baisse de leurs assignations budgétaires, devra batailler dur pour accréditer sa vision. En effet, le gouvernement et la représentation nationale n'ont toujours pas développé une perception commune par rapport à cette contrainte qu'imposent les circonstances. Tablant sur un budget en net recul de 8.437,4 milliards de FC pour l'année prochaine, l'on comprend la nécessité pour le gouvernement de s'imposer une certaine rigueur dans la gestion des finances publiques pour être en phase avec les objectifs assignés à l'action gouvernementale.

Ce qui impose un sacrifice national d'autant plus que nonobstant le rétrécissement de l'enveloppe budgétaire, il y a des dépenses incompressibles dont on ne saura se passer, notamment celles liées aux élections et à la concrétisation du découpage. [Page 13](#)

SANTÉ

L'OMS plaide pour le traitement des personnes vivant avec le sida

À travers le monde, plusieurs personnes vivant avec le VIH n'ont pas accès au traitement antirétroviral, ce qui alourdit leur taux de mortalité. Pour l'Organisation mondiale de la santé (OMS), il est temps qu'elles puissent accéder au traitement. Ce qui permettrait d'éviter vingt et un millions de décès et vingt-huit millions de nouvelles infections d'ici à 2030. L'OMS recommande aussi de proposer désormais le traitement antirétroviral préventif à toute personne exposée à un risque « substantiel » d'infection par le VIH.

L'accès élargi au traitement est au cœur d'un nouvel ensemble de cibles pour 2020 visant à mettre fin à l'épidémie de sida d'ici à 2030. Il est recommandé aux États de veiller à ce que le dépistage et le traitement de l'infection à VIH soient facilement accessibles aux malades. [Page 14](#)

CÉLÉBRATION

Le personnel de l'HBMM honore Mutombo Dikembe



L'Hôpital Biamba-Marie-Mutombo (HBMM) a organisé le 2 octobre, dans ses installations situées dans la commune de Masina à Kinshasa, une manifestation en vue de célébrer la consécration le 12 septembre de son chairman Jean Jacques Mutombo Dikembe, Hall of Fame 2015 au Naismith memorial basketball hall of fame, aux États-Unis d'Amérique. Dans son adresse, l'heureux lauréat s'est montré reconnaissant envers tous ceux qui ont participé à sa carrière de basketteur. Il a remercié tous ceux qui ont contribué à son cursus, en commençant par les membres de sa famille biologique, ses encadreurs et ses coéquipiers, sans oublier toutes les autres personnes qui ont apporté leur contribution à son ascension sportive. [Page 13](#)

BANQUES

L'équation se complique à l'intérieur de la RDC



Affluence des fonctionnaires devant une banque

Les défis sécuritaires et logistiques dissuadent les institutions bancaires à se lancer à la conquête des provinces intérieures dans le cadre de la réforme de la paie de salaires du secteur public. L'opération devrait s'étendre aux agents et fonctionnaires dont les enseignants évoluant dans les recoins du pays. Cependant, une source bancaire confirme que toutes les provinces comptent des agences d'un des grands réseaux actifs à Kinshasa. Avec un taux de

bancairisation de 6%, la RDC a encore du chemin à parcourir pour améliorer l'accès des Congolais au système financier. Le dernier braquage sanglant du convoi de la Trust Merchant Bank au Nord-Kivu, sans oublier le nouveau cas d'attaque armée dans l'ex-Katanga, a relancé le débat sur les questions logistiques et sécuritaires pour ces convois qui parcourent de longues distances pour rejoindre les centres de paie à travers le pays. [Page 14](#)

ÉDITORIAL

« Je rêve d'un monde ... »

A lors que le Sommet de Paris sur le climat, dénommé COP 21, approche à grands pas il est des textes que l'on doit lire si l'on veut prendre la mesure des défis que l'homme moderne se voit contraint de relever. Et parmi ces écrits il en est un, paru vendredi dans les colonnes du quotidien La Croix, qui mérite une mention particulière. Écrit par le Cardinal Laurent Monsengwo Pasinya, archevêque de Kinshasa, alors que débutaient Les Semaines sociales de France et publié sous le titre évocateur « *Je rêve d'un monde...* », il rappelle sans faux semblant la responsabilité de l'homme dans les maux qui l'accablent aujourd'hui.

Avec, notamment, ces trois phrases qui méritent ample réflexion : « *Tandis que l'homme, influencé par la technique se pose dans un rapport de force face à la création qu'il cherche à dominer, il existe des cultures qui offrent une alternative à ce modèle. La culture africaine, en particulier, semble proche de la vision biblique des rapports harmonieux entre l'homme et le reste de la création. L'homme y vit en symbiose avec la nature, il est à l'écoute des signes et des astres du ciel – les nuages, le soleil, la lune, les étoiles – qui rythment ses espaces et ses temps. Si les dommages causés à la terre, qui est comme notre sœur et notre mère, sont dus à l'action de l'homme cela signifie que c'est de l'homme – qui est à son tour comme un frère et une sœur, un fils et une fille de cette terre – qu'il faut partir si on veut guérir les blessures qu'il a infligées à la création* » (1).

Venant après l'Encyclique « *Laudato Si* » du Pape François, une telle prise de position indique clairement que l'Église catholique compte bien faire entendre avec force sa voix lors d'un Sommet qui, pour l'instant, a toutes les chances de déboucher sur un nouveau fiasco en raison de l'incapacité des grandes nations industrielles à se discipliner pour préserver l'environnement. Il semble annoncer aussi que les Africains profiteront de l'occasion que leur offre cette grand-messe pour se poser une fois de plus en défenseurs de la nature.

Puissent-ils être entendus cette fois !

Les Dépêches de Brazzaville

(1) « Religions et cultures, des ressources pour imaginer le monde ». Cahier Forum et débats paru dans La Croix le vendredi 2 octobre.

GOUVERNANCE ÉLECTORALE

Les missions diplomatiques souhaitent la création des conditions d'une participation « large et paisible » des électeurs

La Délégation de l'Union européenne, les chefs des missions diplomatiques des États membres et le chef de mission diplomatique des États-Unis d'Amérique au Congo ont appelé les autorités congolaises à tout mettre en œuvre pour « *asseoir les prochains scrutins sur des bases solides et créer un climat de confiance, propice à la participation de tous les partis concernés.* »

Dans une déclaration conjointe publiée le 2 octobre à Brazzaville, elles ont appelé tous les acteurs politiques (partis et associations)

à travailler de manière déterminée et dans la bonne foi pour créer les conditions d'une participation large et paisible des électeurs. Ce qui suppose, entre autres, l'inscription de ces derniers sur les listes électorales.

Ces diplomates ont par ailleurs exprimé leur soutien à la Charte africaine de la démocratie, des élections et de la gouvernance dans toutes ses dispositions. « *... tout processus démocratique doit impérativement avoir lieu dans un contexte d'expression et d'association libre et apaisé* », indique la déclaration.

VIE DES PARTIS

L'opposition commente l'accord de suppression de visas entre les deux Congo

Dans une déclaration rendue publique le 3 Octobre à Brazzaville, le Collectif des partis de l'opposition congolaise a salué l'accord conclu entre la République démocratique du Congo et la République du Congo supprimant les visas entre les deux pays.

Il a, à cette occasion, rappelé au gouvernement que « *rendre compte de son action au peuple est un devoir de démocratie et, communiquer avec lui est une obligation de modernité* ». Le collectif des partis de l'opposition congolaise a fait savoir qu'il a pris bonne note de cette décision de suppression de visas. En effet, a-t-il souligné, le Congo qui a vocation de transit, est aussi une terre hospitalière, une terre d'accueil. Les deux pays, peut-on lire dans la déclaration, « *ont toujours vécu dans cet esprit depuis qu'ils ont accédé à la souveraineté internationale.* »

De par leurs liens séculaires et vivants dans les capitales les plus rapprochées au monde, a



Pascal Tsaty Mabiala, secrétaire général de l'Upads

précisé la déclaration, les deux peuples entretiennent depuis longtemps des rapports sociaux et économiques sereins.

« *Le bon voisinage entre Kinshasa et Brazzaville est vital et indispensable à nos deux peuples. Le Collectif des partis de l'opposition congolaise a condamné fermement la violence de l'expulsion dans l'opération Mbata ya Bakolo* », a, en substance, souligné la déclaration.

Ainsi le collectif a rappelé

aux citoyens de la RD Congo « *qu'ensemble, nos deux peuples ont le devoir d'entretenir leurs très bonnes relations et que celles-ci ne méritent pas d'être démenties par le fait politique* ».

De son côté, l'Union panafricaine pour la démocratie sociale (Upads) s'inquiète, quant à elle, de la levée des conditions d'entrée et de séjour des Congolais de la RDC. Ce parti politique a souligné, dans une déclaration, publiée le même jour le fait que les sujets de la RDC sont souvent cités comme auteurs des actes criminels perpétrés à Brazzaville.

L'Upads accuse le pouvoir d'avoir levé ces mesures pour des fins politiques. « *Conscient de l'échec prévisible du référendum illégal, le gouvernement a rouvert les frontières pour que son bétail électoral kinois, qui est en fait le vrai corps électoral du Parti congolais du travail, lui vienne en appui* ».

Roger Ngombé & Jean-Jacques Koumba

LES DÉPÊCHES DE BRAZZAVILLE

Les Dépêches de Brazzaville sont une publication de l'Agence d'Information d'Afrique centrale (ADIAC)
Site Internet : www.brazzaville-adiac.com

DIRECTION

Directeur de la publication : Jean-Paul Pigasse
Secrétariat : Raïssa Angombo

RÉDACTIONS

Directeur des rédactions : Émile Gankama
Assistante : Leslie Kanga
Photothèque : Sandra Ignamout
Secrétaire des rédactions : Jocelyn Francis Wabout
Secrétaire des rédactions adjoint :
Rewriting : Arnaud Bienvenu Zodialo,
Clotilde Ibara, Norbert Biembédi

RÉDACTION DE BRAZZAVILLE

Rédacteurs en chef : Guy-Gervais Kitina,
Thierry Nougou
Service Société : Parfait Wilfried Douniama
(chef de service) Guillaume Ondzé, Fortuné Ibara, Lydie Gisèle Oko
Service Politique : Roger Ngombé (chef de service), Jean Jacques Koumba, Josiane Mambou Loukoula
Service Économie : Nancy France Loutoumba (chef de service) ; Lopelle Mboussa

Gassia, Firmin Oyé

Service International : Nestor N'Gampoula
(chef de service), Yvette Reine Nzaba, Tiras Andang
Service Culture et arts : Bruno Okokana
(chef de service),
Hermione Désirée Ngoma, Rosalie Bindika
Service Sport : James Golden Eloué
(chef de service), Rominique Nerplat Makaya
Service Enquête : Quentin Loubou
(chef de service), Rock Ngassakys
Chronique littéraire : Meryll Mezath
(chef de service), Luce Jennyfer Mianzoukouta, Durlly Emilia Gankama

RÉDACTION DE POINTE-NOIRE

Rédacteur en chef : Faustin Akono
Lucie Prisca Condhet N'Zinga, Hervé Brice Mampouya, Charlem Léa Legnoki,
Prosper Mabonzo, Séverin Ibara
Commercial : Mélaïne Eta
Bureau de Pointe-Noire : Av. Germain Bikoumat : Immeuble Les Palmiers (à côté de la Radio-Congo
Pointe-Noire). Tél. (+242) 06 963 31 34

RÉDACTION DE KINSHASA

Directeur de l'Agence : Ange Pongault
Chef d'Agence : Nana Londole
Rédacteur en chef : Jules Tambwe Itagali
Coordinateur : Alain Diasso

Économie : Laurent Essolomwa, Gypsie Oïssa

Société : Lucien Dianzenza, Aline Nzuzi
Sports : Martin Enyimo
Relations publiques : Adrienne Londole
Service commercial : Marcel Myande,
Stella Bope
Comptabilité et administration : Lukombo
Caisse : Blandine Kapinga
Distribution et vente : Jean Lesly Goga
Bureau de Kinshasa : Colonel Ebeya
n° 1430, commune de la Gombe / Kinshasa
- RDC - Tél. (+243) 015 166 200
Rédaction de Dolisie : Lucien Mpama

MAQUETTE

Eudes Banzouzi (chef de service)
Cyriaque Brice Zoba, Mesmin Boussa,
Stanislas Okassou

INTERNATIONAL

Directrice : Bénédicte de Capèle
Adjoint à la direction : Christian Balende
Rédaction : Camille Delourme, Noël Ndong,
Marie-Alfred Ngoma
Administration : Béatrice Ysnel

ADMINISTRATION ET FINANCES

Directrice : Lydie Pongault
Secrétariat : Armelle Mounzeo
Chef de service : Abira Kiobi

Suivi des fournisseurs : Farel Mboko
Comptabilisation des ventes, suivi des annonces : Wilson Gakosso
Personnel et paie : Martial Mombongo
Stocks : Arcade Bikondi
Caisse principale : Sorrelle Oba

PUBLICITÉ

Directeur : Charles Zodialo
Assistante commerciale : Hortensia Olabouré
Commercial Brazzaville : Rodrigue Ongagna,
Mildred Moukenga
Commercial Pointe-Noire : Mélaïne Eta Anto

DIFFUSION

Directeur : Philippe Garcia
Assistante de direction : Sylvia Addhas
Diffusion de Brazzaville : Guyche Mot-signet, Brice Tsébé, Irin Mauouakani
Diffusion Kinshasa : Adrienne Londole
Diffusion Pointe-Noire : Bob Sorel Mumbélé Ngono

INFORMATIQUE

Directeur : Gérard Ebami-Sala
Narcisse Ofoulou Tsamaka (chef de service), Rively Gérard Ebami-Sala, Myck Mienet Mehdi, Mbengué Okandzé

IMPRIMERIE

Directeur : Emmanuel Mbengué
Assistante : Dina Dorcas Tsoumou
Chef d'atelier : François Diatoulou Mayola
Service pré-presses et contrôle de qualité : Eudes Banzouzi (chef de service)

LIBRAIRIE BRAZZAVILLE

Directrice : Lydie Pongault
Émilie Moundako Éyala (chef de service), Eustel Chrispain Stevy Oba, Nely Carole Biantomba, Epiphane Mozali
Adresse : 84, bd Denis-Sassou-N'Guesso, immeuble Les Manguiers (Mpila), Brazzaville - République du Congo
Tél. : (+242) 06 930 82 17

GALERIE CONGO BRAZZAVILLE

Directrice : Lydie Pongault
Hélène Ntsiba (chef de service), Sorel Eta, Astrid Balimba

ADIAC

Agence d'Information d'Afrique centrale
www.lesdepêchesdebrazzaville.com
Siège social : 84, bd Denis-Sassou-N'Guesso, immeuble Les Manguiers (Mpila), Brazzaville, République du Congo / Tél. : (+242) 05 532.01.09
Président : Jean-Paul Pigasse
Directrice générale : Bénédicte de Capèle
Secrétaire général : Ange Pongault

AUDIT SUR L'EXPLOITATION FORESTIÈRE

La CIB maintient l'ensemble de ses certificats

À l'issue de l'audit conduit du 21 septembre au 2 octobre 2015, la Congolaise industrielle des bois a vu l'ensemble de ses certificats maintenus. Une grande victoire pour cette société d'exploitation forestière basée à Pokola dans le département de la Sangha.

« Subir l'audit est une étape cruciale pour une société forestière. Surtout pour la CIB dont le dernier audit avait débouché sur la suspension de l'ensemble des certificats », explique Hugues Ekani, le directeur de la responsabilité environnementale et sociale.

Dans une note d'information, Christian Schwarz explique que l'audit a été général et a concerné les trois Unités forestières d'aménagement que sont Pokola, Kabo et Loundougou-Toukoulaka. Le Directeur général de la CIB précise : « C'est pour la première fois qu'un audit général FSC d'une telle ampleur pour une aussi importante surface que détient notre société se déroule sans Demande d'actions correctives majeures (DAC) »

Il reconnaît cependant huit DAC mineures. Décryptage : il s'agit d'apporter quelques corrections ici ou là, en termes de prestations, de renforcement des capacités du personnel, de



Parc à grumes à Pokola

meilleure communication, etc. L'audit consiste pour les experts de descendre sur le terrain, dans les bureaux, chantiers, sites forestiers ou auprès des populations pour observer et mieux prendre la mesure de la politique de l'entreprise. Durant cette période, des agents sont interrogés sur leurs relations avec la hiérarchie, leur carrière, etc. ; des populations le sont tout aussi sur les services publics ou les différentes actions que pose la société. Les auditeurs sont, eux aussi, évalués sur leurs capacités à cerner les problématiques et à échapper à différents pièges. Donc à travailler en toute objectivité, en toute indépendance et à afficher leur neutralité.

La CIB, considérée comme une entreprise pionnière au Congo, détient environ 1,4 million d'hectares de forêts certifiées et aménagées : des étendues qui sont gérées et exploitées de façon responsable et dans le souci du respect de l'environnement et du développement durable.

Au sujet du FSC (Forest Standardship Concil), il est l'un des labels au monde le plus contraignant dans ce domaine. « Ce succès est une grande première depuis 2005, année du premier audit de l'UFA de Kabo », commente Jean-Michel Ngongo, spécialiste de la dynamique forestière auprès de la CIB.

Jocelyn Francis Wabout

CLIMAT DES AFFAIRES

Les experts actualisent les textes de réformes

Avant de resoumettre au gouvernement des textes relatifs à l'amélioration du climat des affaires en République du Congo, la deuxième génération du groupe de travail interministériel, s'est réunie le 30 septembre à Brazzaville pour en retoucher le contenu.

En effet, sur 30 textes transmis au gouvernement, à peine neuf ont été adoptés sous forme de projets d'arrêtés et de décrets. Il s'agit des textes ayant trait au commerce transfrontalier, à l'accès à l'électricité, au paiement des impôts et taxes, à l'accès au permis de construire, à la création d'entreprise et au transfert de propriété. « Ce deuxième groupe de travail va travailler sur l'actualisation des textes non validés, en les lisant et reformulant. Il formulera également les textes de réformes dit de moyen terme, afin de renforcer l'attractivité de notre environnement d'affaires, question de faire du Congo une destination attractive », a indiqué le coordinateur du Projet d'appui à la diversification de l'économie, Joseph Mbossa.

Et au directeur de cabinet du ministre du Développement industriel et de la promotion du secteur privé, Dominique Bemba, de souligner : « Le constat de la Financière internationale met en lumière les limites de notre capacité à attirer les

investisseurs, alors qu'ils représentent le facteur essentiel pour le Congo de diversifier sa base productive nationale ».

Notons qu'en vue d'attirer les investisseurs potentiels et accompagner les investissements directs étrangers, le Congo devra réformer son dispositif législatif et réglementaire. Après la tenue en janvier 2013 de l'atelier de sensibilisation à l'endroit des membres du gouvernement sur la place qu'occupe le Congo dans le Doing business, le gouvernement s'était engagé avec l'appui de la Banque mondiale via le Projet d'appui à la diversification de l'économie, à enclencher des réformes.

C'est ainsi que les groupes de travail inter ministériels ont été constitués avec pour mission de proposer des solutions idoines à cette épineuse question sur base des indicateurs tels : la création d'entreprises ; le commerce transfrontalier, le paiement des impôts et taxes, le transfert des propriétés ; l'octroi des permis de construire etc.

Lopelle Mboussa Gassia

LE FAIT DU JOUR

De Ouagadougou à Washington...

...En passant par la Havane, Paris, Moscou et Damas, l'actualité internationale en ce début du mois d'octobre abonde de sujets aussi divers que variés.

D'abord le Burkina Faso : fin de partie pour le putsch du 17 septembre et ses meneurs, en tête desquels se trouvait le général Gilbert Diendéré désormais aux arrêts. Après la dissolution du Régiment de la Sécurité présidentielle dont dépendaient ce dernier et ses fidèles, le pays des hommes intègres pense notamment à organiser les élections qui mettront fin à la transition commencée il y a près d'une année. Renforcé par cet aboutissement, le président de transition Michel Kafando appelait de ses vœux, devant la tribune des Nations unies, à New York, l'avènement d'un nouveau Burkina. Le même jour, sur Rfi, un analyste suggérait que ce « nouveau Burkina » mette tout en œuvre pour réaliser la réconciliation des filles et fils de ce pays. Un travail qui incombera sans doute aux nouvelles autorités qui s'installeront après les consultations électorales.

Revenons à New-York et à la tribune des Nations unies pour parler des sujets brûlants et de leurs principaux

acteurs. Même s'ils n'échangent plus le même sourire devant les caméras des télévisions comme auparavant, les présidents Barack Obama et Vladimir Poutine se sont rencontrés dans la ville hôte de l'Organisation internationale. Cela était impensable encore il y a quelques mois, surtout lorsqu'à la faveur du conflit ukrainien, les États-Unis et la Fédération de Russie s'apprêtaient à en découdre. Cette fois, ils ont discuté de la crise syrienne, des frappes contre les terroristes : pour confirmer la ligne de fracture qui existe entre l'Occident et la Russie, marquée notamment par la définition du mot terroriste. On retient qu'il y en a des bons et des mauvais. Cette divergence de vues entre les « Grands » est précisément la chape de plomb qui aggrave le calvaire des Syriens.

New-York a aussi donné lieu à une autre rencontre d'importance, entre le président américain et Raul Castro, le dirigeant cubain. Ils sont dans le prolongement de la « lune de miel » engendrée par le rétablissement de leurs relations diplomatiques. Le chemin étant long vers une remise à plat des récriminations réciproques, les deux parties sont conscientes des réticences qui jalonnent ce parcours. La

Havane, qui paraît la plus lésée du conflit, revendique toujours la fin de l'embargo et plus délicat, le retrait des États-Unis de l'Île de Guantanamo.

Toujours à New-York, l'on a assisté à la montée du drapeau palestinien sur le fronton du siège de l'Onu. Mahmoud Abbas, le président palestinien, a eu des mots pour s'en réjouir et demander encore plus à la communauté internationale. Il veut que l'État palestinien quitte le statut d'observateur pour devenir un membre à part entière des Nations unies. Son vis-à-vis, Benjamin Netanyahu, le Premier ministre israélien, a quant à lui exprimé son souhait de renouer le dialogue afin d'aboutir à une solution négociée entre les deux États voisins qui se reconnaissent mutuellement. Chacun sait combien le conflit israélo-palestinien a emporté des vies, épuisé les discours, les propositions, les rendez-vous, rompus les espoirs et mystifié les médiateurs. La solution définitive, c'est aux deux peuples et à eux seuls de la trouver, pas nécessairement à l'Onu, mais peut-être sur les territoires qu'ils ont en partage ou en refus de partage.

Et aussi Paris : la capitale française a

réuni un sommet à quatre « dirigeants ennemis » autour du conflit ukrainien. François Hollande, Vladimir Poutine, Angela Merkel, Pedro Porochencko se sont rendus compte de la nécessité de dialoguer, unique moyen de sortir de l'enlisement dans lequel sont plongées les troupes ukrainiennes et les milices séparatives dites pro-russes. Pour le reste, sachant la situation sur le terrain complexe, ils se sont abstenus d'injonctions péremptoires à l'endroit des uns et des autres.

Il faut avouer que les « grands » de ce monde savent se respecter, car en apparence, le refus de Paris de livrer à Moscou les porte-avions Mistral, commandés de longue date, n'a pas empêché François Hollande et Vladimir Poutine de se serrer la main et de discuter d'autre chose. Peut-être sont-ce l'Ukraine et la Syrie, deux théâtres d'opération où leurs intérêts stratégiques sont en jeu qui leur forcent la main. Au moins, cela rassure en partie que les grandes puissances n'entraîneront pas le monde dans un nouveau conflit de l'ampleur des deux premiers de 14-18 et de 39-45, dont les plaies ouvertes ne sont pas encore toutes cicatrisées.

Gankama N'Siah

OFFRE D'EMPOIS

Le Strategor Consulting Group recrute pour le compte d'une société de la place (Brazzaville et Pointe Noire) les candidats aux différents postes ci-après :

Pour les Directeurs centraux

• Conditions à remplir :
• Avoir une qualification requise, avec un niveau minimum de Bac +4 et une expérience de deux (2) ans dans le domaine concerné.

1-L'Assistant du Directeur Général (Pointe Noire)

Au rang du directeur central, Il est chargé de :
• Organiser les réunions de l'entreprise ;
• Préparer les missions du Directeur Général et des directeurs centraux ;
• Gérer l'agenda du Directeur général ;
• Rédiger les documents administratifs et commerciaux de l'entreprise ;
• Veiller au respect de la culture organisationnelle.

2-Le Directeur des opérations(Pointe Noire)

Il est chargé de :
• Optimiser la performance du département ;
• Améliorer les outils et le processus logistique de l'entreprise ;
• Cerner les coûts et assurer le dédouanement des marchandises des partenaires dans les délais ;
• Elaborer les calendriers de livraisons envoyés aux partenaires ;
• Assurer les consignes de sécurité dans le département des opérations ;
• Coordonner les opérations portuaires et aéroportuaires ;
• Préparer les dossiers et valider les déclarations ;
• Concevoir la stratégie logistique de la direction.

3-Le Directeur commercial, marketing et communication (Pointe noire)

Il est chargé de :
• Optimiser la performance du département ;
• Fixer les priorités de développement ;
• Déterminer les objectifs quantitatifs et qualitatifs,
• Analyser les composantes du marché
• Définir des orientations stratégiques ;
• Assurer le suivi des transactions commerciales ;
• Assurer la coopération optimale avec les partenaires ;
• Sélectionner les sous traitants et négocier les conditions tarifaires ;
• Conseiller les partenaires.

4-Le Directeur comptabilité et Finance (Pointe Noire)

Il est chargé de :
• Gérer la comptabilité ;
• Etablir les prévisions budgétaires ;
• Proposer des solutions fiscales ;
• Contribuer à l'élaboration et au suivi budgétaire ;
• Coordonner la régularité et la sincérité des documents comptables avant leur visa ;
• Préparer et présenter les états comptables et ou les bilans en vue de leur justification devant les différentes

instances de contrôle ou d'audit ;
• Conseiller le Directeur général en matière comptable et financière ;
• Etablir et vérifier les états de la trésorerie
• Rechercher les crédits ou les fonds pour investir.

5-Le Directeur des Ressources humaines et du Contrôle(Brazzaville)

Il est chargé de
• Définir la politique de la gestion des ressources humaines en collaboration avec le Directeur général ;
• Créer des partenariats avec les cabinets de formation ;
• Favoriser la communication interne ;
• Superviser le suivi administratif des salariés (congés, contrats d'embauche, congés maladie, formation etc.)
• Communiquer avec les partenaires sociaux (syndicats, comités d'entreprise, délégué du personnel etc.) ;
• Contrôler le processus administratif de l'entreprise ;
• Suivre, évaluer et contrôler les résultats de toutes les directions de l'entreprise ;
• Assurer la rémunération des employés.

Pour les services

• Conditions à remplir :
• Avoir une qualification requise, avec un niveau minimum de Bac + 2 et une expérience dans le domaine concerné.

6-Le chef de service des régimes réguliers(Pointe noire)

Sous la responsabilité du Directeur des opérations, il est chargé de :
• Gérer les dossiers IM4 (consommation directe) ;
• Préparer les devis ;
• Soumettre les devis à la hiérarchie pour approbation ;
• Assister au dédouanement des marchandises.

7-Le chef de service des régimes suspensifs(Pointe noire)

Sous la responsabilité du Directeur des opérations, il est chargé de :
• Gérer les dossiers IM4 (consommation directe) ;
• Préparer les devis ;
• Soumettre les devis à la hiérarchie pour approbation ;
• Assister au dédouanement des marchandises.

8-Le chef de service commercial(Brazzaville)

Sous la responsabilité du Directeur Commercial, marketing et communication, il est chargé de :
• Elaborer et proposer à la Direction centrale la politique commerciale de l'entreprise ;
• Déterminer les orientations stratégiques ;
• Fixer les objectifs à atteindre par les commerciaux internes et externes ;
• Animer des équipes commerciales ;
• Faire des recouvrements.

9-Le chef de service marketing et communication(Brazzaville)
Sous la responsabilité du Directeur Commercial, Marketing et Communication, il est chargé de :

• Proposer un plan marketing à l'entreprise ;
• Elaborer les stratégies marketing ;
• Concevoir le plan de communication ;
• Assurer la mise en œuvre du plan de communication ;
• Superviser les études marketing et de marché ;
• Analyser les ventes de produits répondant aux mêmes normes technologiques et d'emplois par type de consommateurs.

10-Chef de service comptabilité(Brazzaville)

Sous la responsabilité du Directeur comptabilité et finance, il est chargé de :
• Assurer la comptabilisation des écritures ;
• Analyser les comptes généraux de prévisions et de bilan ;
• Elaborer le bilan et le compte de résultat ;
• Mettre en place les relations quotidiennes avec les établissements bancaires ;
• Définir avec les commissaires aux comptes les plannings d'audit des comptes ;
• Justifier auprès des commissaires aux comptes les principaux retraitements de clôtures des comptes.

11-Chef de service ressources humaines(Pointe noire)

Sous la responsabilité du Directeur des ressources humaines et du contrôle, il est chargé de :
• Identifier et analyser les besoins en ressources humaines ;
• Définir la politique et les projets RH dans les domaines concernés (formation, recrutement, mobilité, Gestion Prévisionnelle Emplois et Carrières.) ;
• Piloter les projets RH dans le cadre de la stratégie définie par la direction (mise en place du Système d'information RH, aménagement du temps de travail) et suivre leur évolution ;
• Effectuer une veille économique, juridique et sociale et suivre l'évolution des stratégies RH des entreprises du secteur.

12-Chef de service contrôle interne (Brazzaville)

Sous la responsabilité du Directeur des ressources humaines et du contrôle, il est chargé de :
• Assurer le contrôle interne de l'entreprise ;
• Veiller à la conformité des actions réalisées par les différentes entités de l'entreprise ainsi que l'amélioration de leur fonctionnement ;
• Piloter la mise à jour régulière des tableaux de bord de suivi des indicateurs du contrôle interne et d'audits ;
• Prévenir et détecter les

risques de fraudes ;
• Veiller au respect des procédures opérationnelles et contribuer à leur mise à jour périodique.

13-Le saisisant(Pointe noire)
Sous la direction du directeur des opérations, il est chargé de :
• Assurer la saisie des opérations ;
• Soumettre les déclarations saisies ;
• Soutenir les déclarants dans leur exercice quotidien ;
• Participer à la constitution des dossiers en effectuant les opérations d'enregistrements ;
• Elaborer les documents douaniers et établir les formulaires réglementaires
• Elaborer le registre des dossiers livrés.

14-Le secrétaire de Direction(Brazzaville)

Sous la direction de l'Assistant du Directeur Général, il est chargé de :
• S'occuper de la gestion du courrier ;
• Accueillir et renseigner les visiteurs ;
• Soutenir l'assistant du directeur général dans l'organisation des réunions ;
• Actualiser les tableaux statistiques des ventes ;
• Recevoir et informer les clients sur les procédures d'usage ;
• Présenter aux clients les produits de l'entreprise ;
• Assister les commerciaux et les chefs de service dans la gestion de leur planning de travail
• Gérer l'agenda des directeurs centraux.

15- La caissière(Pointe noire)

Sous la direction du chef de service comptabilité, elle est chargée de :
• Traiter l'ensemble des achats et des bons de réductions afin de les enregistrer et de présenter le montant total du panier client ;
• Effectuer les encaissements en espèce, en chèque ou en carte bancaire ;
• Vérifier tous les soirs le montant de sa caisse ;
• Effectuer d'autres tâches dans l'entreprise telles que la saisie des documents ...

16-Les agents d'exploitation(Brazzaville-Pointe Noire)

Sous la direction des chefs des services régimes réguliers et régimes suspensifs, ils sont chargés de :
• Assurer les opérations en douane portuaire et aéroportuaire dans les délais ;
• Veiller au bon déroulement de l'acheminement des marchandises ;
• Veiller à la sécurité des marchandises des clients.

Envoyez votre lettre de motivation + CV à l'adresse suivante :
recrutement258@gmail.com

Date limite de dépôt des candidatures : le 8 Octobre 2015 à 18h30.

VILLE DE BRAZZAVILLE

La mairie exige des toilettes modernes dans chaque habitation

Au terme de sa troisième session ordinaire, tenue du 21 septembre au 1er octobre 2015, le conseil départemental et municipal de la ville de Brazzaville a adopté quatorze affaires inscrites à son ordre du jour. Parmi celles-ci : l'obligation faite à chaque propriétaire de parcelle de se doter d'une fosse septique et d'un puisard.

L'examen de cette affaire a suscité des débats controversés malgré son adoption par le plénum du conseil.

L'autre projet important pour le conseil a concerné la réorganisation de l'exercice du métier de chauffeur de taxi et taxi-bus dans le périmètre urbain de Brazzaville. Les réactions suscitées autour de cette affaire lors

des débats, ont pour l'essentiel tourné autour des conditions ou exigences liées à l'exercice de ce métier notamment l'âge du conducteur fixé à vingt ans au moins.

Il a été arrêté que le conducteur doit être de nationalité congolaise, disposer d'un permis de conduire conforme et datant d'au moins deux ans et avoir

une bonne connaissance de la ville. Il doit par ailleurs détenir un agrément de la ville et un numéro matricule. Un arrêté du maire déterminera les principes et modalités de son application. Le conseil départemental et municipal s'est penché sur plusieurs autres projets : comme la création d'un prix départe-

mental des lettres et des arts, la création d'un prix municipal d'encouragement et d'incitation à la préservation et à la conservation de l'environnement ainsi que celui portant institution d'une journée municipale d'émulation scolaire.

Un projet a aussi été adopté portant fermeture du cimetière du centre-ville. -S'adressant aux agents municipaux, Hugues Ngouélondélé a déclaré « Je me dois de dire que le plaidoyer auprès de notre tutelle a tou-

jours été d'actualité pour permettre la résolution des problèmes réels qui se posent aux agents municipaux, notamment la question du paiement à terme échoué des salaires. En conséquence, point n'est besoin de prendre en otage les services sociaux sensibles comme la morgue pour faire prévaloir vos droits. Ayons du respect et de la considération pour ces derniers et les familles éprouvées. »

Jean Jacques Koumba

Devenez Technicien Qualifié en maintenance des ordinateurs & réseaux en 4 mois

**Formation
100%
pratique**

Inscription : **10 000 Fcfa**

Prix : **450 000 Fcfa**

Places limitées !

**Modalités de paiement
nous contacter**



KD Computer

Un métier dans vos mains !

849, rue Voula Plateau des 15 ans (vers pharmacie Jagger)
email: kdcomputer2011@hotmail.fr

04 475 88 41 - 06 668 90 11 - 01 174 20 28

**Formation
accessible à tous**

- Etude du matériel informatique
- Montage/démontage PC bureau
- Montage /démontage PC portable
- Diagnostic panne Hard
- Installation Windows XP, 7 & 8
- Réparation démarrage Windows
- Intervention dans la base de registre
- Réparation des Comptes utilisateurs
- Antivirus & Technique de désinfection
- Etude pratique réseaux (câblage - WIFI switch-routeur- imprimante réseau print server - Internet)
- Paramétrage pare-feu
- Dépannage des réseaux
- Création Machines Virtuelles
- Récupération données perdues
- Sauvegarde et Clonage disque dur



Une expertise à votre portée

DES FORMATIONS POUR BOOSTER VOTRE CARRIERE !

L'IPRC organise à Brazzaville et à Pointe-Noire des séminaires de formation selon le programme ci-dessous. Pour les inscriptions* et pour tous renseignements, contactez-nous aux coordonnées suivantes :
Tél. 06 913 81 45/06 992 04 91 - Email : inscription@iprc-training.org

INTITULE DE LA FORMATION	DUREE	PERIODE
Construire et développer son leadership	3 jours	5 au 7 octobre 2015
Analyse financière : perfectionnement	3 jours	7 au 9 octobre 2015
Comment élaborer un référentiel emplois-compétences ?	3 jours	14 au 16 octobre 2015
Réussir sa segmentation des marchés et des clients	3 jours	21 au 23 octobre 2015
L'analyse et la prévention des risques professionnels au travail	5 jours	26 octobre au 30 octobre 2015

***Possibilité de remise pour plusieurs participants d'une même structure.**

EDUCATION

Des oeuvres artistiques pour promouvoir la démocratie et citoyenneté

Le Haut-Commissaire à l'Instruction Civique et à l'Education Morale, Luc Daniel Adamo Matéta, a restitué le, 01er octobre à Brazzaville, aux partenaires internationaux, les œuvres artistiques consolidant le processus démocratique et la citoyenneté au Congo.

Ces œuvres sont réalisées par des artistes congolais regroupés en cartel dans le cadre de la mise en œuvre du projet d'appui à la promotion de la culture de la démocratie et de la citoyenneté.

La production de ces œuvres a été financée par le gouvernement du Congo, l'ambassade des États-Unis, le Programme des Nations unies pour le développement (Pnud). Ce partenariat qui remonte à mars 2015 est exécuté par le programme de travail annuel (PTA) portant sur la promotion de la démocratie et de la citoyenneté.

Il s'est agi donc, de trois disques compacts (CD) dont le premier contient une chanson qui exprime les principes fondamentaux de la démocratie et la citoyenneté, d'un deuxième qui englobe une pièce de théâtre pour exalter les mêmes thématiques et enfin, d'un troisième qui renferme une pièce de sketch qui illustre les vertus du vivre ensemble ainsi que du pouvoir du peuple par le peuple.

Une chanson, une pièce de théâtre et un sketch sont des genres répandus au Congo pour mieux sensibiliser le public. D'une manière détaillée, ces disques compacts mettent en valeur d'un côté : la liber-

té des individus, la règle de la majorité, l'existence d'une constitution et d'une juridiction, la séparation des pouvoirs (législatif, exécutif et judiciaire), la consultation régulière du peuple (élection et référendum), la pluralité des partis politiques, l'indépendance de la justice.

Et de l'autre côté, ils s'étalent sur les droits civiques permettant à chaque Congolais de participer à la vie publique et politique, de pouvoir se porter candidat à des emplois publics, d'être électeur et d'être éligible ainsi que sur le fait pour une personne, une famille ou un groupe, d'être reconnu comme Congolais.

Invitée à s'exprimer sur la vulgarisation de ces disques compacts et la promotion de la démocratie, Stéphanie Sullivan, ambassadeur des États-Unis a dit sa satisfaction d'avoir collaboré à ce projet. « Aux Etats-Unis nous avons passé plus de deux cents ans à travailler pour encourager un débat ouvert et les valeurs universelles de la démocratie. (...) ».

Pour Luc Daniel Adamo Matéta, « la participation directe et indirecte à la gestion de la cité nécessite une réappropriation des valeurs morales et spirituelles, et cela fait appel à l'éducation et à la sensibilisation d'où la nécessité et l'urgence de la promotion de la culture de la démocratie, des valeurs civiques, morales et spirituelles afin de créer les conditions objectives et subjectives de prise en main de notre destin commun ».

Fortuné Ibara

VATICAN

L'Église catholique entre en synode sur la famille

Plus de 360 évêques et experts catholiques tiennent conciliabule, pendant trois semaines autour du pape, sur les défis de la famille aujourd'hui.

C'est un signe de continuité dans la ligne doctrinale du pape François : la famille doit être défendue, encouragée et soutenue. Car, estime l'Église catholique, dès lors que la famille chrétienne vacille, c'est la société toute entière qui est en péril. Le synode sur la famille, ouvert dimanche au Vatican, va s'intéresser aux mutations qui affectent

par les donateurs internationaux qui en font le préalable à l'aide humanitaire.

Mais l'Église catholique porte-t-elle seulement « sa » modernité pour autant en matière de famille ? Répond-elle suffisamment, par un message clair et attractif, aux jeunes générations plus enclines à considérer le mariage comme un point de simple passage non-contraignant, pas forcément un point d'arrivée d'une vie pleine ? Dans un monde où la notion de famille ne signifie plus forcément la réunion d'un père, d'une mère

d'Occident d'être les chevaux de Troie d'une conception de la famille qui a du mal à passer en Afrique. En effet, beaucoup de ceux-ci ne seraient pas totalement opposés aux bénédictions des couples homosexuels, signe de liberté et de progrès qui révolte littéralement les prélats africains !

Mais même chez les Occidentaux, la tendance n'est pas à l'homogénéité sur cette question, et les critiques ont du mal à rester sous les tapis épais de la Curie romaine. Connu pour tenir une ligne d'ouverture notamment sur l'homosexualité, le cardinal allemand Walter Kasper s'en prend ouvertement à ceux qu'il appelle « les fondamentalistes » (car l'Église catholique aussi en a !). En face de lui, le cardinal américain Raymond Leo Burke (sur lequel vient de paraître un livre-entretien poignant : « Un cardinal au cœur de l'Église », Ed. Artège) dénonce ceux qui veulent pousser le pape à « prendre des décisions qui vont contre la vérité du Christ ».

C'est-à-dire à favoriser les unions « contre-nature » et l'avortement. Rescapé de la mort (ou de celle de sa mère, en 1948) le cardinal américain, sixième enfant d'une famille très priante, sait ce que veut dire résister à la tentation de l'avortement. Il croit donc dur comme fer que seul Dieu donne la vie et peut la reprendre comme et quand Il le décide.

Une vérité en Église, pas forcément dans la société et les jeunes. C'est toutes ces tendances qui vont se « confronter » au synode qui se tient jusqu'au 25 octobre, et qui est en fait le deuxième qui se tient au Vatican en moins de deux ans. C'est le signe d'une préoccupation véritable. Après les travaux, le pape décidera ensuite de la ligne à suivre : continuité doctrinale ou bien ouverture à un monde impatient.

Lucien Mpama

Un prêtre polonais crée la zizanie

Krystof Charamsa avoue son homosexualité et son union avec un homme, 24h avant l'ouverture du synode sur la famille.

Le pape François n'avait très certainement pas besoin d'une difficulté supplémentaire dans ce synode. Mais le « coming out » du prêtre polonais Krystof Charamsa a suscité stupeur et consternation au Vatican samedi. Dans une interview à la presse italienne, ce monsignore (titre des prêtres qui travaillent près du pape) a révélé qu'il était homosexuel et n'entendait plus le cacher. Pire, il vivrait avec un homme.

Déclaration jugée « fracassante » par le Vatican qui a tout de suite décidé de le suspendre. Geste qui conforte les évêques africains au Synode dans leur méfiance vis-à-vis de certaines mœurs qu'ils soupçonnent les Occidentaux de vouloir à tout prix transposer en Afrique. Mgr Charamsa travaillait à la Congrégation pour la doctrine de la foi, autant dire la gardienne du dogme catholique par excellence. Il s'est justifié en disant qu'en intervenant la veille du synode, il voulait « réveiller l'Église » à la question de l'homosexualité.

aujourd'hui cette institution « et contre lesquelles croyants et non-croyants ne sont pas immunisés », avait souligné le Saint-Père la semaine dernière à Philadelphie.

Car, hasard du calendrier mais dans un parfait timing, l'Église catholique vient en effet de tenir en Pennsylvanie sa 8^e Rencontre mondiale des familles. Un événement géant qui a vu converger vers Philadelphie plus de 17.000 personnes venues du monde entier. Des familles déjà porteuses d'une angoisse lancinante autour de la manière de vivre leur foi et de faire face aux impératifs dits de la modernité, une vraie déferlante à laquelle céder ou résister. Certaines de ces tendances, se plaignent les évêques africains, sont imposées

et de leurs enfants (« sans oublier les grands-parents », insiste le pape François), que veut dire passer par la formalité de l'union en église ou au temple ? Quel impact lorsque l'Église semble ramer à contre-courant sur des questions sociétales majeures: avortement, préservatif, euthanasie, divorce, remariage ?

Le synode qui se tient est porteur de ces interrogations et entend délivrer un message qui représentera une ligne directrice. Mais l'entreprise est ardue. Car la ligne de fracture n'existe pas seulement entre générations, au sein de la société, elle existe aussi au sein de l'Église catholique elle-même. Des évêques africains ne cachent pas leur irritation, car ils soupçonnent leurs pairs

Nos tarifs à partir de Brazzaville

Destination	Classe économique	Classe affaire
Brazzaville - Dubaï	290200 CFA	818500 CFA
Brazzaville - Johannesburg	232500 CFA	694800 CFA
Brazzaville - Kigali	290800 CFA	705200 CFA
Brazzaville - Bujumbura	291000 CFA	864400 CFA
Brazzaville - Dar es salam	290900 CFA	959000 CFA
Brazzaville - Lusaka	232300 CFA	1001600 CFA
Brazzaville - Nairobi	290900 CFA	674100 CFA
Brazzaville - Douala	180200 CFA	343000 CFA
Brazzaville - Juba	405000 CFA	674100 CFA
Brazzaville - Kamembe	290900 CFA	815300 CFA
Brazzaville - Accra	450900 CFA	648500 CFA
Brazzaville - Mombassa	290900 CFA	1045300 CFA
Brazzaville - Lagos	443700 CFA	789500 CFA
Brazzaville - Entebbe	290400 CFA	871400 CFA

Contact:

BRAZZAVILLE

Immeuble Ebatha Franck
96, Bis Avenue Charles de Gaulle, Plateau Ville
(+242) 066 465555 | (+242) 066 435555
sales.brazzaville@rwandair.com

Les conditions et modalités s'appliquent.

Tarifs aller - retour.

RwandAir
Fly our dream to the heart of Africa.
www.rwandair.com

NEW YORK

Le plaidoyer du Congo pour la réforme de l'ONU

Le ministre congolais des Affaires étrangères et de la Coopération, Jean-Claude Gakosso, a, le 2 octobre, porté haut la voix du Congo, au nom du président de la République, lors du débat général de la soixante-dixième session ordinaire de l'Assemblée générale des Nations unies à New York aux Etats-Unis. Saluant les avancées enregistrées par l'Organisation internationale dans divers domaines depuis sa création en 1945, le chef de la diplomatie congolaise a notamment souligné le fait qu'en soixante-dix ans : « l'humanité n'a plus connu de tragédie de l'ampleur de celle que constitua la Seconde guerre mondiale ». Mais Jean-Claude Gakosso a en même temps rappelé « les faiblesses » de l'Onu indiquant qu'il est temps de mettre en œuvre la réforme de celle-ci en commençant par : « son fer de lance qu'est le Conseil de sécurité », meilleur moyen, a-t-il plaidé, d'inscrire l'Organisation dans : « une nouvelle perspective historique ».

Monsieur le Président de l'Assemblée générale, Monsieur le Secrétaire général de l'Organisation des Nations Unies, Excellences Mesdames et Messieurs les Chefs d'Etat et de Gouvernement, Distingués Délégués, Mesdames, Messieurs, Son Excellence Monsieur Denis Sassou-Nguesso, Président de la République du Congo, m'a fait le grand honneur de le représenter à cette auguste assemblée. En son nom et au nom de la délégation qui m'accompagne je voudrais saisir cette occasion solennelle pour adresser mes sincères félicitations à Son Excellence Monsieur Mongens Lykketoft, pour sa brillante élection à la présidence de la 70e session ordinaire de l'Assemblée Générale des Nations Unies.



Qu'il me soit permis, par la même occasion, de rendre un vibrant hommage à son prédécesseur, Son Excellence Monsieur Sam Kahamba Kutesa, pour son leadership.

À Monsieur Ban Ki-Moon, Secrétaire général des Nations Unies, dont nous reconnaissons l'engagement infaillible dans la conduite des affaires de notre Organisation, je renouvelle le soutien indéfectible de mon pays, la République du Congo. Pour les efforts qu'il ne cesse de consentir pour l'instauration d'un monde placé sous l'empire de la paix, de la liberté, de la démocratie et du développement pour tous.

Monsieur le Président,

En créant les Nations Unies, les Pères fondateurs entendaient non seulement « préserver les générations futures du fléau de la guerre », mais aussi, - et c'est précisément ce que dit la Charte de San Francisco - favoriser le progrès social et instaurer de meilleures conditions de vie pour la multitude.

En 70 ans, de formidables progrès humains, couplés à de spectaculaires avancées scientifiques et technologiques dans divers domaines, ont ouvert à l'humanité des perspectives inespérées. La soif de liberté et de démocratie a conquis tous les peuples. De nombreuses Bastilles ont été prises d'assaut et des « murs » du totalitarisme se sont effondrés. Nombreux sont les pays qui, comme le mien, ont pu jouir, dès le début des années-60, de l'imprescriptible droit à l'autodétermination, s'affranchissant du joug colonial et intégrant la grande famille des peuples libres, ici même, dans le « Concert des Nations ».

L'émergence de nouvelles puissances, évolution historique dont nous sommes des témoins privilégiés, a donné corps à un monde multipolaire. La coopération internationale connaît depuis lors un formidable essor à travers des initiatives visant des domaines aussi divers que variés.

En 70 ans, Mesdames et Messieurs, l'humanité n'a plus connu de tragédie de l'ampleur de celle que constitua la Seconde guerre mondiale. Cette longue période de paix que nous connaissons depuis 1945, période quasi analogue à celle qui s'ouvrit après le célèbre Congrès de Vienne en 1815, voici un siècle, et qui perdura jusqu'au début de la Première guerre mondiale, cette longue période de paix nous la devons très largement aux Nations Unies, à notre Organisation qui a souvent servi de catalyseur et d'espace central où s'harmonisaient les efforts des nations éprises de paix. Au moment où nous dressons le bilan de ses 70 ans, il est permis d'affirmer que l'ONU a plus que tenu ses promesses et donné la preuve - s'il en était besoin - de sa nécessité et de sa pertinence devant l'Histoire.

Monsieur le Président, Distinguées Personnalités,

La République du Congo, mon pays, salue la reprise des relations entre Cuba et les États-Unis. Elle considère que cette décrispation des relations entre les deux pays va dans le sens de l'Histoire. Le Gouvernement de mon pays souhaite ardemment que ce processus courageux et réfléchi conduise assez rapidement à la levée de l'embargo économique qui n'a que trop longtemps asphyxié le peuple cubain.

Nous en appelons à cet humanisme généreux dont le peuple américain a su donner la preuve dans des périodes cruciales de l'Histoire, ainsi qu'il le fit pendant la Seconde guerre mondiale.

La République du Congo, mon pays, salue la récente conclusion de l'Accord sur le nucléaire iranien, car elle y voit un pas supplémentaire vers un monde débarrassé des arsenaux destructeurs, vers un monde de paix.

Monsieur le Président, Distinguées Personnalités,

A côté de ces avancées indéniables, on ne saurait éluder les faiblesses qui ont souvent caractérisé l'action de notre Organisation et qui ont parfois réduit sa capacité à agir sur le cours des événements.

Nous n'avons toujours pas réussi à conjurer le spectre de la guerre et de ces conflits armés en tout genre. Des conflits alimentés souvent par des acteurs non étatiques, des conflits alimentés par ces réseaux nébuleux qui nourrissent le terrorisme, par ces groupuscules largement disséminés qui portent à l'extrême le prosélytisme religieux, par ces téméraires cartels de la drogue ou encore par ces pirates de la misère qui écumant les voies maritimes.

Le changement climatique, avec ses dangereuses répercussions sur l'environnement, la pauvreté endémique, la crise des migrations, les inégalités entre États et à l'intérieur des États, pour ne s'en tenir qu'à ces exemples emblématiques et d'actualité, constituent de nos jours de véritables menaces pour la stabilité des États et la paix dans le monde.

L'Afrique centrale, région dont je viens, n'est pas épargnée par ces fléaux, au regard des attaques menées par « l'Armée de Résistance du Seigneur », au regard des indicibles atrocités commises au Nigeria, au Niger, au Cameroun et au Tchad par la tristement célèbre secte dite « Boko Haram ».

Face à la gravité de cette menace terroriste d'un genre nouveau, les États de la région ont pris conscience de la nécessité de lui opposer une réponse commune. C'est tout le sens de notre mobilisation au sein de la Communauté Economique des États de l'Afrique Centrale (CEEAC) dans la lutte contre cette organisation irrédentiste, terroriste et sectaire.

Monsieur le Président, Distinguées Personnalités,

A ce tableau préoccupant, s'ajoute la persistance des tensions au Mali, au Soudan du sud malgré la signature de nombreux accords de paix. S'agissant de la République Centrafricaine, comme vous le savez, Son Excellence Monsieur Denis Sassou-Nguesso conduit avec détermination la médiation internationale dans la crise à laquelle ce pays frère est confronté depuis de nombreuses années.

Le Forum de réconciliation nationale, qui s'est tenu en mai dernier à Bangui, a abouti à des conclusions qui illustrent la volonté des Centrafricains de tourner définitivement la page des crises récurrentes qui ont jalonné l'histoire de leur pays.

Cette aspiration légitime à la paix reste, cependant, subordonnée à l'heureux aboutissement du processus électoral, pour lequel le soutien de l'ensemble de la communauté internationale est encore nécessaire, si nous voulons voir ce pays faire aboutir sa transition, gage d'une stabilité durable, à l'échéance du 31 décembre 2015.

Malheureusement, les douloureux événements de ces derniers jours, émaillés de violences inouïes, risquent de compromettre tous les efforts consentis pour aider ce pays à recouvrer durablement la paix et la stabilité.

Les graves incidents qui ont secoué Bangui ces derniers jours et la récurrence des violences intercommunautaires ne peuvent que conforter le sentiment, largement partagé, que le processus de transition en cours reste fragile. Aussi, notre engagement en faveur

de ce pays est-il vivement sollicité.

Dans cette phase décisive du processus de transition, le Président Denis Sassou Nguesso, Médiateur international dans la crise, est encore plus que jamais engagé dans sa mission. Il ne ménagera aucun effort, avec l'appui de l'ensemble des partenaires, pour relever les défis innombrables auxquels fait face la RCA, des défis qui se définissent presque tous en termes de priorités et d'urgences.

Permettez-moi de rendre hommage à la Communauté internationale, à travers l'engagement constant du Groupe international de contact et, de la même manière, de saluer les efforts inlassables de toutes les forces de la paix engagées en République Centrafricaine depuis le début de la crise. Tout d'abord dans le cadre de la MISCA, ensuite dans le cadre de la MINUSCA, puis dans le cadre de l'opération SANGARIS et enfin dans le cadre de l'EUFOR.

Par la même occasion, je salue la mémoire de tous les vaillants soldats qui ont sacrifié leur vie au nom de la paix et de la solidarité internationale.

Monsieur le Président, Distinguées Personnalités,

La paix et la stabilité, tant au niveau national qu'au niveau international, nous le savons tous, ne sauraient être effectives sans un minimum de développement économique au bénéfice du plus grand nombre, au bénéfice des populations, notamment dans les pays en développement.

Au moment où nous célébrons le 70ème anniversaire de notre Organisation, l'adoption, voici quelques jours, du programme de développement à l'horizon 2030 constitue à tous égards un pas décisif dans la construction de l'avenir que nous voulons radieux pour notre planète, pour nos populations, pour la postérité. En mettant en place une stratégie efficace pour le financement et la planification du développement durable, le programme d'action d'Addis Abeba, adopté en juillet dernier, à la 3e conférence internationale sur le financement du développement, nous met résolument sur la bonne voie, pour une coopération au service du développement de tous. La République du Congo s'inscrit totalement dans cette perspective et espère des avancées significatives dans la mise en œuvre de ce nouveau programme global.

Monsieur le Président, Distinguées Personnalités,

Mon pays est parmi ceux qui disposent d'une stratégie nationale de développement durable, instrument essentiel de planification stratégique. Il est aussi parmi ceux où la pratique démocratique se consolide et se renforce chaque jour davantage, notamment à travers un processus continu de consultations citoyennes permanentes entre opposition et majorité, en vue de scrutins apaisés.

Grâce à la paix et à la stabilité dont il jouit, et conscient que le sport contribue à la promotion de l'éducation, de la santé, du développement et de la paix, notre gouvernement a organisé avec succès, du 04 au 19 juillet dernier, les 11ème Jeux africains dont Brazzaville, notre capitale, est le berceau historique.

Monsieur le Président, Mesdames et Messieurs,

La décision de nos hauts Dirigeants, clairement exprimée lors du Sommet mondial de 2005, de voir l'ONU « réformée » - à commencer par son fer de lance qu'est le Conseil de sécurité - cette décision participe de la ferme volonté collective d'inscrire notre Organisation dans une nouvelle perspective historique.

Nous croyons fermement que l'ONU a vitement besoin de plus de transparence, de plus de justice, de plus d'équité et de plus de démocratie interne, dans le respect strict de l'égalité souveraine des États, dans le respect de la dignité de chacun. En définissant et en adoptant une position commune dans le cadre du « Consensus d'Ezulwini », l'Afrique a clairement indiqué la voie vers cette réforme nécessaire qu'elle appelle tous de ses vœux.

Monsieur le Président, Distinguées Personnalités,

Par ma voix, la République du Congo renouvelle, ici, solennellement son engagement auprès des Nations Unies, dans le sillage des pères fondateurs, conformément au préambule de la Charte de l'Organisation.

Par ma voix, la République du Congo exhorte la Communauté des nations, ici rassemblée, à unir plus que jamais ses efforts afin de donner définitivement corps aux nobles idéaux de liberté et d'égalité, de justice et de paix, de solidarité entre les peuples et de générosité entre les hommes.

Je vous remercie. /

BURKINA FASO

Le général Gilbert Diendéré mis à la disposition de la justice

Réfugié à l'ambassade du Vatican à Ouagadougou, le leader des ex-putschistes, le général Diendéré, a été remis le 1^{er} octobre aux autorités de la transition. Il vient allonger la liste des personnalités déjà arrêtées.

Le meneur du coup d'État du 17 septembre dernier, selon les autorités burkinabè, se trouve actuellement en détention dans un camp de la gendarmerie nationale. En dehors de l'ancien ministre burkinabè des Affaires étrangères, Djibril Bassolé, le porte-parole des putschistes, le lieutenant-colonel Mamadou Bamba, plusieurs autres supposés complices du putsch avorté sont dans le viseur de la justice.

Quant à Gilbert Diendéré, il avait affirmé au moment de sa cavale qu'il se rendrait à la justice lorsque sa sécurité sera garantie. Il se disait d'ailleurs prêt à répondre de ses actes. Pour sa défense, le général Diendéré explique qu'il n'aurait pas suscité le coup d'État, car il aurait juste « récupéré un mouvement venu de la base ». Malgré cette reddition, le gouvernement de la transition se montre plus

ferme : « Les procédures judiciaires ont déjà été enclenchées. Dans ce cadre, des enquêtes, des auditions, et des perquisitions sont en cours. Par ailleurs, la commission d'enquête mise en place par le Gouvernement est à pied d'œuvre », a expliqué un communiqué gouvernemental.

En outre, le traitement que réserve l'État burkinabè à ses nouveaux détenus, retiendra sans doute l'attention de l'opinion. Maître Varaud, avocat de l'ex-ministre Djibril Bassolé, s'inquiétait déjà au sujet des conditions de l'arrestation de son client. « Je sais qu'il a été arrêté par des militaires. Un juge d'instruction serait saisi, mais on parle également d'une justice militaire. Actuellement, un avocat au Burkina Faso cherche notre client et c'est déjà une situation anormale que de ne

pas savoir où il est détenu, pour quelles raisons exactement, sous le contrôle de quel juge, pour combien de temps et de ne pas avoir avec lui un accès normal et simple. », avait dénoncé l'avocat.

Répondant dans l'ensemble, le Premier ministre Isaac Zida rassure que « toutes les personnes interpellées et inculpées, dans le cadre de cette enquête, bénéficieront d'un procès équitable ». Pour le chef du gouvernement, le plus important n'est pas le châtiement ou l'emprisonnement qui les attendent, mais plutôt la vérité qui sortira des futurs procès. À noter qu'hormis la tentative de déstabilisation des institutions de la transition, le général Diendéré et certains de ses compagnons sont cités dans le dossier de l'assassinat de l'ex-président Thomas Sankara.

Fiacre Kombo

FRANCOPHONIE

Dakar lance ce lundi l'IFEF en présence de Michaëlle Jean

En séjour dans la capitale sénégalaise depuis le 2 octobre, la secrétaire générale de l'Organisation internationale de la Francophonie (OIF), Michaëlle Jean participera aux côtés du président Macky Sall à l'ouverture de l'Institut de la Francophonie pour l'éducation et la formation (IFEF).

Recommandée lors du dernier sommet de la Francophonie, l'IFEF est une institution spécialisée en éducation de base et en matière de formation professionnelle et technique. D'après les fondateurs de l'établissement à vocation internationale, l'IFEF rassemblera l'expertise disponible au sein de l'espace francophone, conformément aux recommandations du Forum mondial sur l'éducation 2015 et de l'Agenda 2030 pour l'éducation.

En effet, les dirigeants francophones parlant de la vocation de l'institut ont souhaité « un véritable centre d'excellence en matière de coopération, de formation continue, de recherche et d'appui technique aux États et gouvernements. Dans cette optique, l'IFEF pourra répondre aux besoins de formation professionnelle identifiés par et avec les acteurs du secteur économique ».

Pour concrétiser ce grand projet, la patronne de la Francophonie a prévu s'entretenir avec le président sénégalais, Macky Sall, les ministres francophones en charge de l'éducation ainsi que les représentants des réseaux francophones pour l'égalité des genres et la jeunesse. « Elle visitera différents projets innovants porteurs de réussite dans le domaine du développement économique des jeunes et des femmes, de la valorisation des ressources naturelles par les populations locales ou encore des projets d'éducation aux nouvelles technologies adaptées aux jeunes malvoyants », précise un communiqué de l'OIF.

F.K.



Colina assurance: Un acteur majeur des assurances non vie, désormais au CONGO

Filiale du groupe SAHAM, Colina Assurance Congo SA vous offre les garanties et la sécurité d'un groupe leader de l'assurance en Afrique (28 sociétés d'assurance et de réassurance implantées dans 26 pays d'Afrique sub-saharienne, du Maghreb, du Moyen orient et de l'océan indien).

Notre forte implantation géographique, notre expérience et notre professionnalisme avérés, la confiance auprès des Réassureurs de premier rang nous permettent de mieux satisfaire vos besoins et exigences en assurance.

NOS CONTACTS :

Brazzaville

* CASE A5, AV. M. LYAUTEY,
Route du Parquet
Tél. 00242 22 260 15 15
00242 06 510 45 24

Pointe Noire

* 43, AV. MAFOUKA, Rond Point des Amoureux
Tél. 00242 22 294 20 08

* AV. J. OPANGAULT, Face FOIRE

LUTTE CONTRE LA DRÉPANOCYTOSE

La Fondation Congo Assistance signe des accords de partenariats avec une association américaine et le Centre national de l'université d'Howard

Les deux accords ont pour objectif d'éveiller la mentalité des personnes souffrant de la drépanocytose et de leur faire bénéficier de meilleurs traitements possibles à travers l'expérience des chercheurs et médecins américains.

Les lettres d'intention en vue d'un partenariat avec la Sickle Cell Disease Association of America, INC,

Ce partenariat est très impor-



L'échange de parapheurs



Façade principale du centre

partenariat ont été paraphées à New York et à Washington, respectivement par la directrice de cabinet de l'épouse du chef de l'État, Blandine Loumandé, le secrétaire général de la Fondation Congo-Assistance, Michel Mongo, la présidente de Sickle Cell Die-

Sonja L. Bank et la présidente du Centre de drépanocytose, Patricia O'Neal, en présence également du professeur Alexis Eliras Dokékias. « Nous souhaitons entamer le plus vite possible ce fructueux partenariat afin d'éduquer la population sur cette maladie.



La délégation dans une salle de simulation

Le Centre de Brazzaville a été inauguré le 6 mai dernier par l'épouse du chef de l'État, Antoinette Sassou N'Guesso, accompagnée des premières dames d'Afrique, dix ans après la résolution des premiers États Généraux mondiaux contre la drépanocytose. Ces assises appelaient à la construction de deux centres sous-régionaux à Brazzaville et à Dakar. Par son statut et ses capacités, le centre national Maman Antoinette Sassou N'Guesso a une vocation sous-régionale et même au-delà. Il a pour mission de permettre la coordination des activités de lutte contre la drépanocytose en s'appuyant sur le programme national de lutte contre cette pandémie. C'est un établissement public, doté d'une personnalité morale et d'une autonomie de gestion, s'appuyant sur un mode de gestion public-privé. Il coordonnera les activités de recherche, de dépistage, de prévention et de prise en charge de la drépanocytose dans tout le pays, avant de s'étendre dans la sous-région. La drépanocytose touche plus de 50 millions de personnes à travers le monde. Au Congo, environ 25% de la population porte l'empreinte génétique de cette pathologie.

tant car le pourcentage des personnes atteintes de la drépanocytose est très élevé aussi bien aux États-Unis qu'en République du Congo. Nous nous battons pour trouver un traitement approprié afin d'en finir avec cette pathologie. Nous allons d'abord commencer par nous familiariser avec le centre de Brazzaville en déléguant nos chercheurs et nos médecins. Ensuite nous collecterons des fonds de traitement », a déclaré la présidente de Sickle Cell Disease Association of America, INC, Sonja L. Bank.

Selon le chef de projet à la Fondation Congo-Assistance, Talance Malonga cet accord de partenariat matérialise la volonté de la Sickle Cell Disease de s'unir avec la Fondation Congo Assistance que dirige l'épouse du chef de l'État Antoinette Sassou N'Guesso pour unir les efforts à travers le plaidoyer, la sensibilisation afin de

sortir la drépanocytose de l'anonymat.

« Avec son expérience, la Sickle Cell Disease travaillera avec la Fondation Congo Assistance pour être utile aux malades du Congo », a précisé Talance Malonga.

Toujours dans le cadre de la lutte contre la drépanocytose, la Fondation Congo-Assistance a également signé un deuxième accord avec le Centre national de l'université d'Howard situé à Washington. Cet accord consiste à faire bénéficier le Congo de l'expérience des médecins et chercheurs américains. Avec ce centre de recherche spécialisé et reconnu aux États-Unis, il sera question de mener les actions de terrain en faveur des malades.

La présidente du Centre national de l'université d'Howard, Patricia O'Neal, estime que cette collaboration aidera au développement du Centre de drépanocytose « Maman Antoinette Sassou N'Guesso

» de Brazzaville.

Après avoir fait une présentation du centre de drépanocytose de Brazzaville, le professeur, Alexis Eliras Dokékias qui faisait partie de la délégation Congolaise a relevé l'importance de cet accord, car, a-t-il dit, le Congo a besoin de l'expertise des États-Unis qui ont une longue expérience sur cette maladie.

« En plus de ce que nous recevons des pays du Nord de l'Europe, cet accord contribuera à faire en sorte que le centre de Brazzaville soit réellement un centre de référence, non seulement pour le Congo, mais aussi pour les autres pays africains », a-t-il déclaré.

Au cours d'une visite guidée, les responsables de cet hôpital ont expliqué la manière dont les malades sont traités, ainsi que les séances de simulation faites par des étudiants médecins spécialisés dans ce domaine.

Yvette Reine Nzaba





Assurances et Réassurances du Congo

Assurance Incendie	Assurance Scolaire
Assurance Transport	Assurance Construction
Assurance Multirisque Habitation	Assurance Maladie
Assurance Globale Banque	Assurance Voyage
Assurance Responsabilité Civile	Assurance Entreprise
	Etc...

Soyez rassurés, vous êtes bien assurés!!

Agence BZV : Avenue Amilcar Cabral - Tél : +242 22 281 53 89 / 22 281 16 90
 Agence PNR : 129, Avenue Fayette Tchitembo - Tél : +242 22 281 40 67 / 94 12 88
 Email : arc@arc-congo.cg - www.arc-congo.cg

Une équipe jeune et dynamique à l'écoute de vos besoins

ZONE FRANC

Les performances économiques «plutôt favorables» en 2014

«Dans un contexte économique mondial de croissance modérée, fragile et hétérogène, les performances économiques des pays de la Zone franc en 2014 ont été plutôt favorables», indique vendredi un rapport annuel sur la région qui, outre la France, comprend 15 pays africains.

Ce rapport était présenté à l'occasion de la réunion des ministres de la Zone franc à Paris avec le ministre des Finances, Michel Sapin, et ses homologues et gouverneurs de banques centrales de la Zone franc.

L'Union économique et monétaire ouest-africaine (UEMOA: Bénin, Burkina-Faso, Côte d'Ivoire, Guinée-Bissau, Mali, Niger, Sénégal et Togo) a ainsi enregistré une croissance de 6,5%, en sensible progression sur un an, détaille cette étude de la Banque de France.

Dans la Communauté économique et monétaire de l'Afrique centrale (Cémac: Cameroun, Centrafrique, Congo, Gabon, Guinée équatoriale et Tchad), l'économie a effectué un «rebond substantiel», avec une croissance de 4,7%.

Aux Comores, la croissance a en revanche ralenti en 2014 à 2,1%.

Pour l'année en cours, les prévisions sont «mitigées» et «les risques géopolitiques élevés», avance le document.

Point positif: la Banque centrale des États de l'Afrique de l'Ouest prévoit une croissance du PIB de 6,7% dans l'UEMOA.

En revanche, «avec l'accentuation de

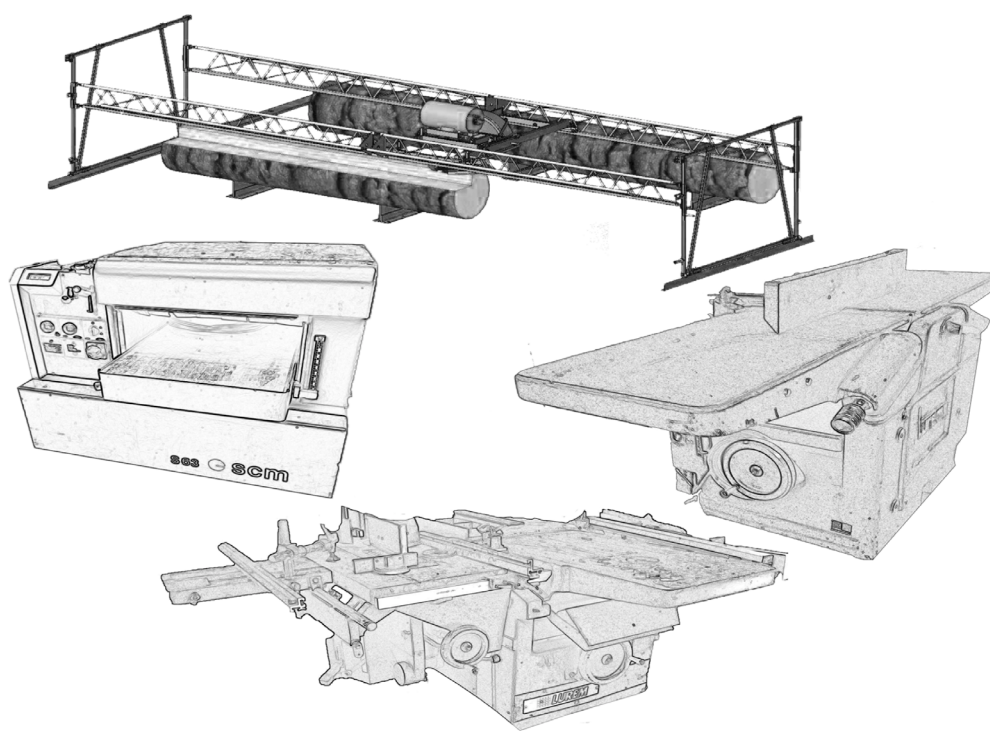
la baisse des prix du pétrole, la situation se révèle plus difficile pour les pays exportateurs de la Cémac»: selon la Banque des États de l'Afrique centrale, «la croissance de l'activité devrait se tasser significativement en 2015, à 2,8%».

Le rapport met en garde contre plusieurs «risques baissiers», comme la «poursuite de la baisse du prix des matières premières et du pétrole», le «durcissement des conditions globales de financement», les «aléas climatiques et sanitaires» et «les risques géopolitiques, très élevés dans la zone sahélienne, et ceux liés à la transition politique dans certains pays». En 2014, les pays de la Zone franc ont «continué d'enregistrer des déficits budgétaires persistants», note par ailleurs le document.

Pour l'UEMOA dans son ensemble, le déficit s'est établi à 3,4% du PIB en 2014, une évolution qui «reflète en partie la poursuite des programmes d'investissement, mais aussi un certain relâchement dans la maîtrise des dépenses courantes».

Le solde budgétaire agrégé au niveau de la Cémac revient à 1%, une variation qui «résulte avant tout de la baisse des dépenses, tandis que le recul de l'ensemble des recettes d'origine pétrolière, a été pour une bonne part compensé par une augmentation des recettes non pétrolières», indique le document. Ce rapport annuel est établi par le secrétariat du Comité monétaire de la Zone franc - assuré par la Banque de France.

AFP

MACHINES À BOIS
OCCASION & NEUF

ETS. JOULIN & Fils

Brazzaville : 06 66 47 290 / 06 924 00 74

Paris : +33 (0)6 08 02 59 42

Email : ets.joulin@free.fr

CINQUANTENAIRE DE LA DOUANE

Bolloré un vrai partenaire

Dans le cadre du cinquantenaire de la douane célébré du 25 au 27 septembre à Brazzaville, le Groupe Bolloré a mis à disposition des agents de cette institution et de leurs prestigieux invités ses véhicules 100% électrique équipés de batteries à très grande capacité (LMP).

Les bus (Bluebus), les citadines de 4 places (Bluecar) et la version cabriolet de la Bluecar (Bluesummer) habillés aux effigies de la douane, ont servi à accompagner les invités et le personnel de la douane lors de toutes les festivités qui se sont déroulées durant ces trois jours.

Les douaniers hommes et femmes se pressaient à les emprunter pour aller d'une destination à une autre.

Pour eux, la participation du groupe Bolloré à leurs côtés a démontré le partenariat public-privé qui réside entre la direction de la douane et les sociétés avec lesquelles elle est en collaboration.

«Bolloré est un grand partenaire pour la douane congolaise sur la plateforme de Pointe Noire et Brazzaville. Les bus qu'ils ont mis à notre disposition servent de beaucoup. Je pense que le groupe Bolloré à travers ce

geste a montré qu'il est un vrai partenaire», a salué un responsable au sein de la direction des Douanes congolaises.

De nombreux invités venus de Côte d'Ivoire, du Gabon, du Burundi, de la RDC et bien d'autres pays ont été agréablement surpris de cette touche innovante découverte à Brazzaville : «Une évolution intéressante, esthétique, ils sont beaux, et silencieux ; en même temps, une vraie révolution énergétique».

Ces véhicules qui ont aussi participé au défilé motorisé portant fièrement les agents en leurs seins, ont rehaussé les manifestations.

Le groupe Bolloré anticipe et propose des solutions indéniables dans une Afrique où les questions climatiques, énergétiques et environnementales sont au cœur des préoccupations mondiales.

Vient de paraître

Émergence

LE MAGAZINE DE L'INTÉGRATION AFRICAINE ET DES ÉCONOMIES ÉMERGENTES

TOMBWA

N°2 - 3^e TRIMESTRE 2015
2000 F.CFA

Coopération africaine



Qui sont les nouveaux parrains?

Théophile Obenga

**INTÉGRATION :
l'Etat fédéral
africain est
la seule issue**

Accord sur le nucléaire iranien

Quelles conséquences pour le Proche-Orient ?



DISPONIBLE DANS LES KIOSQUES ET LIBRAIRIES



NÉCROLOGIE

Irin Maouakany, agent des *Dépêches de Brazzaville*, à la profonde douleur d'annoncer aux parents, amis et connaissances le décès de Ntalani Médar vendeur des journaux aux *Dépêches de Brazzaville*, survenu le 26 septembre 2015 à la suite d'une maladie. La veillée mortuaire se tient au 44 de la rue Madzomodzomo Météo vers l'école de la Gendarmerie nationale. La date de l'inhumation est prévue ce 5 octobre 2015.



OFFRES D'EMPLOIS

SERVTEC CONGO recherche les profils suivants :

- INGENIEURS ELECTRONICIEN
 - INGENIEURS AUTOMATICIEN
 - OPERATEURS DE PRODUCTION
 - ELECTRONICIENS/ELECTRICIENS
- POSTES A POURVOIR IMMEDIATEMENT

Tous les candidats doivent :

- Avoir 3 ans d'expériences professionnelles dans le Milieu Industriel, Usines...
- Avoir un Diplôme Ingénieur en Electronique ou Automatisme
- Avoir au Minimum un Bac+2 Maintenance Industrielle, Mécanique Générale

Autres Postes à Pourvoir :

- AGENT D'ACCUEIL/RECEPTION
- SERVEUR
- PATISSIER
- CAISSIER/CAISSIERE

Les candidats diplômés en Hôtellerie, Accueil, sont vivement invités à postuler à ces postes.

Lieux de Travail : Brazzaville

Envoyez vos CV sous format WORD à l'adresse courriel suivante:

dany.brailon@servtec-congo.com

ou déposer votre CV au 2^{ème} étage de l'Immeuble Mucodec - La Gare

Boulevard Denis Sassou-Nguesso/05.700.01.68

OFFRE D'EMPLOI

Pour le poste de : STANDARDISTE - Grade - FSN-04

Contrat à Durée Indéterminée

DATE D'OUVERTURE : 25 Septembre 2015

DATE DE CLOTURE : 09 Octobre 2015

L'Ambassade des États Unis à Brazzaville recherche un individu ayant un Baccalauréat. La personne devra également avoir une très bonne maîtrise de la langue anglaise et du français et également une bonne maîtrise de Microsoft Office (Word et Excel). L'intéressé(e) aura entre autres tâches: recevoir et transférer les appels internes et externes pour l'Ambassade des Etats-Unis. L'intéressé (e) devra effectuer d'autres tâches liées à la gestion du courrier et devra être capable de conduire un véhicule de l'Ambassade (Permis de conduire obligatoire).

L'intéressé (e) exécutera d'autres tâches telles qu'elles lui seront assignées par son superviseur.

Pour de plus amples informations concernant cette offre d'emploi, prière de visiter notre site internet:

<http://brazzaville.usembassy.gov/job-opportunities.html>

Ou de contacter le bureau des Ressources Humaines aux numéros suivants :

6-612-2000/06-612-2109/06-612-2143/06-612-2133 ou par courrier électronique (E-mail) à l'adresse suivante :

BrazzavilleHR@state.gov

Veuillez adresser vos candidatures en Anglais uniquement.

AU: Management Officer

U.S. Embassy Brazzaville - Boulevard Denis Sassou N'Guesso

N°: 70-83 sections D (Face Maternité Blanche Gomez) Bacongo, Centre-Ville.

Brazzaville, Republic of Congo

Merci pour votre intérêt et Bonne chance!

OFFRE D'EMPLOI pour le poste de: Agent de Sécurité

Grade du Poste : FSN-02 (Grille salariale des agents de sécurité de l'Ambassade des Etats-Unis)

DATE D'OUVERTURE: vendredi 25 septembre 2015; DATE DE CLOTURE: vendredi 09 octobre 2015

Nature du contrat : Contrat à Durée Déterminée (CDD), 6 mois non renouvelable.

L'Ambassade des États Unis à Brazzaville recherche des individus ayant un diplôme d'études secondaires (BEPC), un niveau acceptable de la langue anglaise ainsi que les compétences professionnelles requises pour travailler dans le département de la sécurité. Les intéressés (ées) auront entre autres tâches: d'assurer la surveillance, la sécurité et la protection des propriétés et du personnel du gouvernement américain. Les intéressés (ées) exécuteront également d'autres tâches sur instructions de leur superviseur respectif. Un test est prévu, pour les candidats qui seront présélectionnés. Les candidats (tes) dont les dossiers ne seront pas retenus pour ce test ne seront pas contactés (ées).

Les candidatures féminines sont fortement encouragées.

Pour postuler, prière de visiter notre site internet:

<http://brazzaville.usembassy.gov/job-opportunities.html>

Pour de plus amples informations concernant cette offre d'emploi, prière de contacter le bureau des Ressources

Humaines aux numéros suivants : 06-612-2073 / 06-612-2133 / 06-612-2143 / 06-612-2109

Par courrier électronique (E-mail) à l'adresse suivante : BrazzavilleHR@state.gov

Veuillez adresser vos candidatures en Anglais uniquement.

N.B: LES DOSSIERS DEVRONT ETRE COMPLETS, LES DOSSIERS INCOMPLETS NE SERONT PAS ACCEPTES ET SERONT DONC REJETES.

Merci de votre intérêt et Bonne chance!

CHRONIQUE

Coalition pour la promotion de l'histoire de l'Afrique

Il se passe toujours quelque chose à la Maison de l'Unesco de Paris. Pour ce mois d'octobre particulièrement chargé, nous avons choisi d'évoquer la Première réunion de la Coalition internationale des artistes pour la promotion de l'Histoire générale de l'Afrique qui s'y tiendra le Mercredi 7 octobre 2015 de 16 à 19h.

Il faut se rappeler pour la petite histoire que c'est en 1964 que l'Unesco lançait l'élaboration de l'Histoire générale de l'Afrique avec pour objectif de remédier à l'ignorance généralisée sur le passé de l'Afrique.

Il s'est donc agi de reconstruire, pour le continent, une histoire qui le libère des préjugés raciaux découlant des siècles de servitude, de colonisation et ainsi lui permettre d'entrevoir une perspective africaine. C'est ainsi qu'à l'époque, les plus grands spécialistes africains et internationaux furent mis à contribution. Parmi ceux-ci on notait : J. F. Ade Ajayi (Nigéria), Amadou Hampaté Bâ (Mali), Cheikh Anta Diop (Sénégal), Mohamed El Fasi (Maroc), Joseph Ki-Zerbo (Burkina Faso), Gamal Mokhtar (Egypte), Djibril Tamsir Niane (République de Guinée), Théophile Obenga (République du Congo), Bethwell Allan Ogot (Kenya), et plusieurs autres spécialistes venus d'Afrique, des Caraïbes, des Amériques et d'Europe.

Ainsi donc, c'est sous la supervision d'un Comité scientifique international aux deux tiers africains, qu'on aura préparé et édité huit volumes qui totaliseront près de 10.000 pages et porteront sur plus de trois millions d'années de civilisation. Un travail qui aura ainsi mobilisé au total plus de 230 historiens et autres spécialistes pendant plus de 35 années.

Cette œuvre titanesque, traduite en 13 langues dont l'anglais, le français et l'arabe, mais aussi quelques langues africaines fût achevée en 1999 et se présente de nos jours comme une contribution majeure pour l'humanité quant à la connaissance de l'histoire et de l'historiographie africaines et son utilisation pédagogique.

Ce projet entrepris par l'Unesco dès 1964 se poursuit car depuis 2009. L'on s'est concentré sur l'élaboration et la rénovation de l'enseignement de l'histoire dans les pays de l'Union africaine (UA) et la mise en place de matériel pédagogique d'accompagnement à l'attention des écoles primaires et secondaires sur la base des huit volumes.

Le 7 octobre prochain, nous assisterons à la Première réunion de la Coalition internationale des artistes pour la promotion de l'Histoire générale de l'Afrique qui se déroulera en un Colloque où seront accueillis musiciens, écrivains, plasticiens, dramaturges, comédiens et autres professionnels du domaine des arts pour le lancement de ce réseau mondial.

Quelles en sont les attentes ? La coalition sera appelée à soutenir la promotion de l'ouvrage de référence publié par l'Unesco. L'événement se célèbrera en présence du porte-parole de la Coalition, le musicien d'origine congolaise Ray Lema. Il s'agira de présenter aux artistes les principaux objectifs de ce réseau mondial et de les inviter à s'y associer, en signant la Déclaration d'engagement qui sera remise à la Directrice générale de l'Unesco, Irina Bokova. Par cet acte, l'Unesco entend sceller l'engagement des artistes pour le soutien et la promotion du projet afin que le grand public et la jeunesse en particulier se l'approprient, car, il faut bien l'admettre, cet ouvrage de référence reste peu connu du grand public. Et l'Unesco est déjà à pied d'œuvre pour le neuvième volume de l'Histoire qui vise l'actualisation du contenu déjà publié et la mise en relief des nouveaux défis que rencontrent l'Afrique et ses diasporas.

Ferréol Constant Patrick Gassackys

NOMINATION DES COMMISSAIRES SPÉCIAUX

On se bouscule au portillon !

Annoncée pour imminente, la nomination des commissaires spéciaux appelés à gérer les nouvelles entités politico-administratives issues du découpage telle que légitimée par la Cour constitutionnelle se fait toujours attendre.

Les vingt et une nouvelles provinces sont toujours en attente des personnalités qui vont les administrer dans cette phase transitoire précédant l'élection, selon les règles de l'art, des gouverneurs et vice-gouverneurs. Le suspense se tire donc en longueur. Après le réaménagement technique du gouvernement intervenu le 25 septembre dernier, d'aucuns ont cru que les choses pouvaient aller vite, d'autant plus que les propositions de nominations faites par le comité stratégique de la majorité présidentielle se trouvaient, depuis le 19 septembre, sur la table du chef de l'État. Aucune ordonnance n'est tombée le lendemain du remaniement au grand dam des potentiels promus.

Selon certaines indiscretions, il appert que Joseph Kabila aurait désapprouvé la liste qui lui est transmise et qui faisait la part belle au Parti du peuple pour la reconstruction et le développement (PPRD), parti phare de la

coalition au pouvoir. Le déséquilibre était criant entre le parti présidentiel et les alliés obligés de se contenter de la portion congrue. Dix neuf personnalités issues du PPRD contre deux seulement provenant des partis alliés à la majorité présidentielle, telle est la caractéristique de la liste qu'auraient présentée au chef de l'État des proches collaborateurs sans tenir compte du profil des uns et des autres. Seuls le Parti lumumbiste unifié et l'Alliance des démocrates républicains de François Muamba comptent parmi les partis politiques alliés à avoir bénéficié d'une attention du PPRD.

Ne partageant pas cette approche rimant avec un certain diktat du parti présidentiel et de nature à exacerber inutilement des frustrations au sein de la majorité au pouvoir, Joseph Kabila aurait décidé de surseoir la nomination des commissaires spéciaux, le temps de refaire une liste équilibrée qui tienne compte d'autres composantes politiques de la majorité. Une façon, pense un analyste, « de couper l'herbe sous le pied de ceux qui veulent marchander les nominations en positionnant les leurs dans une perspective de prédation des ressources nationales ».

A.D.

RÉDUCTION DE TRAIN DE VIE DES INSTITUTIONS

Le gouvernement mis à l'épreuve

L'exécutif national, qui a toujours eu du mal à convaincre les principales institutions du pays à envisager la baisse de leurs assignations budgétaires, devra batailler dur pour accréditer sa vision.

Réduire de manière drastique le train de vie de l'État, c'est l'une des recettes trouvées par le gouvernement pour contourner les effets pervers des tendances baissières observées, ces dernières années, sur le marché mondial.

En effet, la chute des cours des matières premières et particulièrement du cuivre - un des principaux produits d'exportation de la RDC - aura impacté négativement sur les recettes de l'État. Une situation qui explique en partie le net recul observé sur le projet de budget 2016 déposé le week-end dernier pour examen à l'Assemblée nationale.

Tablant l'année prochaine sur un budget d'à peine 8.437,4

milliards de FC, l'on comprend la nécessité pour le gouvernement de s'imposer une certaine rigueur dans la gestion des finances publiques pour être en phase avec l'action gouvernementale. « Nous tenons à préserver les acquis principaux sur lesquels le programme du président de la République est accordé », a laissé entendre le chef du gouvernement après le dépôt au Parlement du projet de budget 2016 conformément à la loi. Il en appelle donc à la prudence, parce que, comme il l'a soutenu, « la révolution de la modernité sur laquelle est fondé le programme du chef de l'État doit continuer à s'appliquer pendant que le social aussi doit être financé ». Le Premier ministre Matata Ponyo parle d'un budget tempéré qui reflète le contexte international marqué par la baisse de la croissance économique mondiale avec, en toile de fond, la contraction des recettes publiques consécutives à la baisse

des cours de principales matières premières d'exportation de la RDC, notamment le cuivre et le pétrole, dont les prix ont sensiblement baissé. Ceci impose donc un sacrifice national d'autant plus que nonobstant le rétrécissement de l'enveloppe budgétaire, il y a des dépenses incompressibles dont on ne saura se passer. Il s'agit de l'organisation des élections et de la matérialisation du découpage. D'où l'intérêt pour les principales institutions du pays à adhérer à cette logique de réajustement à la baisse de leurs assignations budgétaires. L'homme de la rue habitué aux slogans et aux décisions sensationnelles non suivies d'exécution attend voir cette fois-ci l'exécutif national passer à l'action. Car, bien souvent, le gouvernement et la représentation nationale n'ont toujours pas développé une perception identique par rapport à cette contrainte de réduction de train de vie des institutions.

Alain Diasso

CÉLÉBRATION

Le basketteur Mutombo Dikembe honoré à Kinshasa

C'était au cours d'une cérémonie organisée au sein de l'Hôpital Biamba-Marie-Mutombo (HBMM), à l'occasion de sa consécration au temple du basketball mondial.

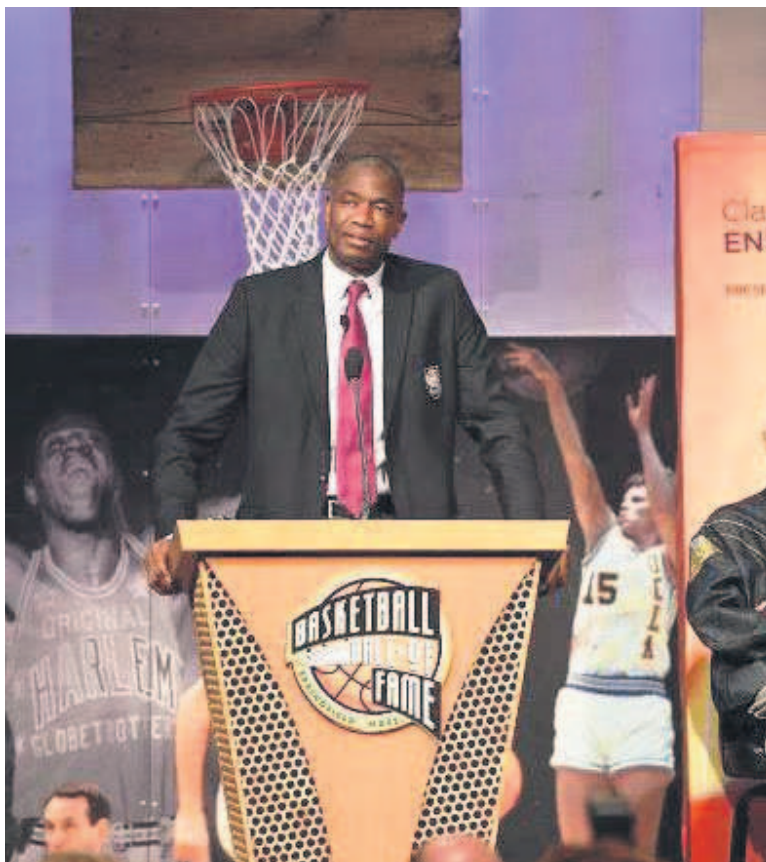
L'institution hospitalière a organisé, le 2 octobre dans ses installations situées dans la commune de Masina, à Kinshasa, une manifestation en vue de célébrer la consécration, le 12 septembre, de son chairman, Jean Jacques Mutombo Dikembe, Hall of Fame 2015 au Naismith memorial basketball hall of Fame, aux États-Unis d'Amérique.

Devant le public réuni dans la grande salle de cet hôpital, constitué du député Patcho Panda, directeur de cabinet et représentant personnel du ministre de la Jeunesse et des Sports, les autorités municipales de Masina, de Ndjili et Kimbanseke, des autorités militaires et de la police, des journalistes et des agents et cadres de cette formation médicale, l'administrateur délégué de l'HBMM, Me Mpo Louman, a expliqué que cet événement a marqué le couronnement d'une carrière exceptionnelle de Jean-Jacques Mutombo Dikembe au sein de la National basketball association (NBA), de son engagement humanitaire et philanthropique.

Avant de projeter le déroule-

ment de cet événement sur écran, pour faire revivre au public kinoïse ce qu'a été cette consécration, l'administrateur délégué de l'HBMM a exprimé le plaisir de cette formation médicale qui a tenu, par cette activité, mettre à l'honneur le chairman Jean-Jacques Mutombo Dikembe, président du conseil d'administration de cet hôpital. Si nous sommes ici, a expliqué Me Mpo Louman, c'est le personnel de l'HBMM, en apprenant avec joie le 12 septembre, que le chairman Jean-Jacques Mutombo Dikembe était proclamé Hall of Fame 2015 au Naismith Memorial Basketball Hall of Fame, mais ne pouvant faire le déplacement pour marquer sa présence à cette grande fête, a voulu, à sa manière, mettre à l'honneur le chairman Jean-Jacques Mutombo Dikembe ici à Kinshasa, en reconnaissance sans doute de son entrée au mémorial des grandes stars du Basketball mondial et aussi parce qu'il est le fondateur de cet hôpital qui porte dignement le nom de sa mère.

De son côté, dans son speech prononcé devant une salle pleine où l'on distinguait des Blancs et des Noirs venus l'applaudir, Mutombo Dikembe s'est montré reconnaissant envers tous ceux qui ont participé à sa carrière de basketteur. Il a remercié tous ceux qui ont contribué à son cursus,



Mutombo Dikembe

en commençant par sa famille, ses encadreurs et ses coéquipiers, sans oublier toutes les autres personnes qui ont apporté leur contribution à son ascension jusqu'à faire de lui une grande star de la NBA qui a excellé pendant près de deux décennies et, aujourd'hui, un nom inscrit dans le mémorial du basketball mondial.

Un regroupement sans but lucratif

L'administrateur délégué de l'HBMM, Me Mpo Louman, a

souligné que l'HBMM n'avait pas été installé pour rapporter des bénéfices à son initiateur, Jean-Jacques Mutombo Dikembe. Mais, ce dernier, a-t-il appuyé, avait été animé par le souci d'aider les Congolais à bénéficier des soins de qualité, répondant aux standards internationaux. Cette formation hospitalière, qui emploie, à ce jour près de 350 personnes, est un regroupement sans but lucratif qui s'est donné comme mission de « Changer la vision des soins de santé en RDC ».

Expliquant la genèse de cet hôpital, Mè Mpo Louman, a noté que le Chairman, Mutombo Dikembe, est un fils de la RDC qui est allé poursuivre ses études universitaires à Georges Town university (Washington), en Diplomatie. Il fera le basketball, qui lui permettra de gagner des revenus dont il mettra une bonne partie au service des autres dont la construction de l'HBMM.

Par ses œuvres, a-t-il rappelé, Mutombo Dikembe est devenu un citoyen du monde reçu par des personnalités de quatre coins de la planète. Il est membre du conseil d'administration de l'Unicef, ambassadeur de la NBA, pour les œuvres humanitaires et Basketball sans frontières. « Il est l'exemple de la générosité, de la solidarité, du courage et de la simplicité. C'est pour toutes ces raisons et d'autres que nous pouvons reprendre ici, pour sa consécration au Naismith memorial basketball hall of Fame de la NBA, que nous avons voulu le mettre à l'honneur, pour lui exprimer notre enthousiasme, le féliciter pour tout, alors pour tout, et lui souhaiter plein succès dans tout ce qu'il entreprendra », a appuyé l'administrateur délégué de l'HBMM, avant d'éclairer la lanterne des journalistes, en répondant à leurs préoccupations.

Lucien Dianzenza

BURKINA FASO

Cécile Kyenge nommée chef de la mission d'observation de l'UE

La députée européenne, originaire de la RDC, a été désignée à ce poste, le 2 octobre, par Federica Mogherini, haute représentante pour les affaires étrangères et la politique de sécurité et vice-présidente de la Commission européenne.

La Mission d'observation électorale (MOE) de l'Union européenne (UE) a été déployée au Burkina Faso dès le 5 septembre en vue de l'élection présidentielle et des élections législatives prévues initialement le 11 octobre 2015. La mission est restée sur place au cours des dernières semaines, malgré la tentative de coup d'État survenue le 17 septembre. Tout au long de la crise, indique-t-on, Federica Mogherini a confirmé le rejet de l'UE à toute prise du pouvoir par la force et appelé au retour au pouvoir des autorités civiles afin d'assurer le processus de transition engagé depuis novembre 2014.

« Grâce aux efforts du peuple burkinabè et au soutien de la communauté internationale, les autorités de la transition ont pu être rétablies dans leurs fonctions. Je suis confiante quant au fait que le



La députée européenne, Cécile Kyenge

processus électoral pourra lui aussi reprendre au plus vite. L'objectif premier reste celui d'organiser, dans les plus brefs délais, des élections crédibles, transparentes et libres qui permettront au pays de se doter d'institutions représen-

tives et stables pour la consolidation de l'État de droit et la relance du développement. La Mission d'observation électorale de l'Union européenne continuera son travail et, sous la conduite de Mme Kyenge, apportera une contribution

supplémentaire au bon déroulement et à la transparence de ces scrutins », a souligné la haute représentante.

Restaurer les institutions légitimes

Pour sa part, Cécile Kyenge a souligné que cette Mission d'observation électorale s'inscrit dans le cadre de la coopération étroite entre l'UE et le Burkina Faso. Aux côtés des citoyens burkinabè depuis le début de ce processus. « L'UE souhaite poursuivre son engagement pour assurer la restauration d'institutions légitimement et démocratiquement choisies par le peuple. Nous souhaitons en effet accompagner et soutenir jusqu'à son terme le processus de transition engagé avec enthousiasme, conviction et fermeté par les citoyens burkinabè », a déclaré la députée européenne. Cécile Kyenge sera à la tête d'une équipe de quatre-vingts observateurs issus des États-membres de l'UE et de la Norvège, afin d'observer toutes les phases du processus électoral. Entre-temps, une équipe-cadre de six experts électoraux est déjà basée à Ouagadougou

depuis le 5 septembre. En outre, annonce-t-on, vingt-quatre observateurs de longue durée seront déployés trois semaines avant les scrutins une fois le nouveau calendrier électoral annoncé.

Observer de manière neutre et indépendante

La MOE de l'UE, explique-t-on, opère en toute indépendance et de manière neutre. Son mandat est d'observer et d'analyser l'ensemble du processus électoral afin d'en réaliser une évaluation impartiale, neutre et objective. Cette analyse est basée sur les normes et engagements nationaux et internationaux souscrits par le Burkina Faso en matière d'élections démocratiques. À l'issue du scrutin, la MOE de l'UE présentera publiquement une déclaration préliminaire exposant ses conclusions préliminaires sur le processus électoral. Un rapport analytique complet sera ensuite publié quelques semaines après l'élection présidentielle. Ce rapport inclura notamment des recommandations détaillées en vue des prochaines échéances électorales.

Patrick Ndongidi

BANQUES

L'équation se complique à l'intérieur de la RDC

Les défis sécuritaires et logistiques dissuadent les institutions bancaires à se lancer à la conquête des provinces intérieures dans le cadre de la réforme de la paie de salaires du secteur public. L'opération devrait s'étendre aux agents et fonctionnaires dont les enseignants évoluant dans les recoins du pays. Cependant, une source bancaire confirme que toutes les provinces comptent des agences d'un des grands réseaux actifs à Kinshasa.

Avec un taux de bancarisation de 6%, la RDC a encore un long chemin à faire pour améliorer l'accès des Congolais au système financier qui continue à se développer. En effet, la pénétration des banques sur l'étendue du pays a bénéficié du coup de pouce de la réforme de la paie des salaires qui a permis l'intégration dans le système bancaire de plus de 700 000 agents et fonctionnaires de l'État. Comme l'a reconnu un analyste, les avantages pour les banques sont multiples mais les plus importants à signaler sont, entre autres, la possibilité pour le gouvernement de maîtriser les effectifs d'agents et l'enveloppe salariale.

Quant aux bénéficiaires, le plus grand acquis est l'ouverture d'un compte qui permet d'accéder aux produits bancaires, no-

tamment le crédit. À cela, il faut ajouter également le pouvoir d'achat qui a pris une certaine envolée ces dernières années. Malgré tout, cette réforme ne garantit pas encore des bénéfices directs aux banques car le remboursement effectué par le gouvernement ne permet pas de couvrir, à ce stade, les frais du personnel mobilisé et les coûts de transport dans les zones les plus reculées. Débutée en juillet 2011, cette opération a réussi à influencer considérablement sur la bancarisation totale si l'on se réfère au nombre de comptes disponibles. En effet, toutes les banques participantes ont réussi à doubler leurs clients sur une année. Il faut bien rappeler que l'opération a démarré avec un effectif de 244 agents et fonctionnaires de Kinshasa. Le cap des provinces a été

fixé en 2012, soit une année après. En décembre 2013, l'opération a dépassé le demi-million de bénéficiaires.

Le dernier braquage sanglant du convoi de la Trust Merchant Bank au Nord-Kivu, sans oublier le nouveau cas d'attaque armée dans l'ex-Katanga, a relancé le débat sur les questions logistiques et sécuritaires pour ces convois qui parcourent généralement de longues distances pour rejoindre les centres de paie à travers le pays.

Il faut ajouter la difficulté pour les banques à pouvoir bien identifier les bénéficiaires.

La source bancaire interrogée fait remarquer que certaines banques n'ont d'autre choix que de recourir à une cartographie qui reprend les enseignants, les militaires et autres policiers. Dès lors, il s'impose des ajustements pour faire avancer cette réforme qui aboutira à un assainissement du fichier de la paie.

Laurent Essolomwa

SANTÉ

L'OMS plaide pour le traitement de toutes les personnes vivant avec le VIH

À travers le monde, plusieurs personnes vivant avec le VIH n'ont pas accès au traitement antirétroviral. Ce qui alourdit le taux de mortalité de ces malades.

Pour l'OMS, il est temps que toutes ces personnes puissent accéder au traitement afin d'éviter vingt et un millions de décès et vingt-huit millions de nouvelles infections d'ici à 2030. « Toute personne infectée par le VIH devrait commencer le traitement antirétroviral le plus tôt possible après le diagnostic », soutient cette agence spécialisée de l'ONU qui pense qu'avec cette recommandation de « traiter tout le monde », l'OMS supprimerait toutes les limitations aux conditions requises pour pouvoir bénéficier du traitement antirétroviral quand on est porteur du VIH. Le traitement est désormais justifié pour toutes les populations et pour toutes les tranches d'âge.

Cet usage généralisé du traitement antirétroviral s'appuie sur les résultats récents d'essais cliniques confirmant que son administration précoce permet de garder les patients en vie, en meilleure santé et diminue le risque de transmission aux partenaires.

L'OMS recommande aussi désormais de proposer le traitement antirétroviral préventif à toute personne exposée

à un risque « substantiel » d'infection par le VIH. Cette nouvelle recommandation prolonge les orientations données par l'OMS en 2014 de proposer aux hommes ayant des rapports avec d'autres hommes une association de médicaments antirétroviraux pour éviter de contracter le VIH.

Pour que tout malade de sida puisse accéder au traitement de manière précoce, l'OMS recommande aux pays de veiller à ce que le dépistage et le traitement de l'infection à VIH soient facilement accessibles et à ce que les personnes mises sous traitement soient soutenues pour suivre les schémas thérapeutiques recommandés et rester dans le système de soins.

Sur la base de ces nouvelles recommandations, le nombre des personnes remplissant les conditions requises pour le traitement antirétroviral va passer de 28 millions à l'ensemble des 37 millions de personnes vivant actuellement avec le VIH dans le monde. L'accès élargi au traitement est au cœur d'un nouvel ensemble de cibles pour 2020 visant à mettre fin à l'épidémie de sida d'ici à 2030 : 90 % des personnes vivant avec le VIH connaissent leur statut, sont sous traitement antirétroviral et ont une virémie indétectable.

Aline Nzuzi

HUMEUR

Ce n'est pas toujours mauvais d'évoluer positivement !

Que ce soit l'individu pris isolément ou la société prise dans sa globalité avec, bien sûr, toutes ses sphères et couches sociales, toute entité telle qu'elle soit est appelée à évoluer positivement. Cette règle est irréfutable, objectivement parlons, car l'adulte d'aujourd'hui est le bébé d'hier et la société telle qu'elle est aujourd'hui n'est pas celle d'autrefois. Donc, en clair, cette règle est inhérente à la nature humaine. Que ce soient les biologistes, les philosophes, les politologues, les politiques, les religieux, les non-religieux, les intellectuels, les analphabètes, bref, tous ont toujours noté que la vie n'est jamais statique, elle est plutôt dynamique et évolutive.

À quoi bon diable, la nature calculatrice de certains humains leur empêche de croire à l'évolution sociétale ? Nous parlons ici d'une évolution et non d'une régression, car une chose est certaine chez tout acteur social tel qu'il soit, rien ne vaut l'aspiration à l'évolution intrinsèque et/ou extrinsèque pour l'homme. Et si telle est la commune mesure de la vie sociale, pourquoi alors n'accompagnerons-nous pas l'évolution des « Institutions sociales » afin d'aspirer à une autre organisation multiforme adaptée aux nouvelles données et exigences africo-congolaises nonobstant quelques copier-coller pris ici et là ?

Encore que lorsque l'on parle par exemple de l'évolution de la Constitution, il peut sous-entendre que la société manifeste par là un désir inhérent à sa nature, celui d'aller de l'avant car ne pas le faire, ce serait refuser à la société le droit de se perpétuer en intégrant les nouvelles et anciennes exigences africo-congolaises du « vivre ensemble ». Que dire alors des résistants à l'évolution sociale ! En réalité, nul ne peut être à l'écart de l'évolution car en nous, il y a bien une disposition favorable à cela. De la même façon qu'un chef de famille est fier de voir son enfant devenir un jour ingénieur, médecin, avocat et bien d'autres de la même façon la société, disons-mieux un pays sera fier et honoré de voir ses différentes institutions évoluer tout en intégrant ce que nous pouvons appeler par des « invariants sociaux anciens ».

Oui, essayons de nous interroger de la sorte : est-ce que la démocratie ne saurait être irréfutablement un refus du changement social ? Est-ce que la démocratie ne renvoie-t-elle pas à la recherche d'un « vivre ensemble » voulu par la majorité ou pas ? Nous pensons à notre sens que notre deuxième interrogation n'est pas trop loin de ce que devrait être la démocratie.

Ceci étant, toute société telle qu'elle soit est appelée à se transformer ou à évoluer car cela est intrinsèque à la nature sociale.

Faustin Akono

À LOUER

NOUS METTONS EN LOCATION:

-À l'entrée Du Beach De Brazzaville Un (01) Immeuble comprenant: un appartement au rez de Chaussée, un appartement au 1^{er} étage et un autre appartement au 2^e étage. Les dits appartements comprennent chacun Trois Chambres, deux Salon, Une Salle à Manger, Une Cuisine, et Quatre toilettes.

-Deux appartements à côté de la Direction de Faaki Congo Dont l'un à trois chambres, un salon, une Salle à manger, Cuisine, Toilettes, et l'autre de deux chambres, salon, une Salle à manger, Toilettes et Cuisine

CONTACT: 06 621 88 88 / 06 912 82 82

À VENDRE

Parcelle située au n°17 rue Etoumba à Mpila -Brazzaville, section U, bloc 104 d'une superficie de 427,51 m². Secteur des deux tours jumelles en construction à Mpila. Contact : 05 522 01 76 / 05 556 82 87 / 06 696 92 93

Martin Mberi plaide pour que le référendum ne soit pas source de division

L'ancien ministre, Martin Mberi, s'est ainsi exprimé à l'occasion d'une conférence de presse qu'il a animée vendredi 2 octobre au lendemain de son élévation officielle à Pointe-Noire à la dignité de Grand officier de la Légion d'Honneur française par l'ensemble des autorités de l'ambassade et consulaires de ce pays au Congo.



Martin Mberi

Édifiant le public sur le sens de cette distinction, Martin Mberi a signifié qu'appartenir désormais à cette famille des hommes est certes honorable, mais cela est loin de faire de lui un homme que l'on pourra qualifier d'extraordinaire. Répondant à la presse sur le refe-

rendum en vue et sur la marche politique du Congo après 50 ans d'indépendance, l'orateur a rappelé que le Congo d'hier n'est plus celui d'aujourd'hui. Depuis son indépendance dans les années 60, la culture politique de ce pays est caractérisée par les rapports de forces, la

volonté de quelques uns, l'absence de tolérance, le diktat, le mépris de l'autre. Il estime que cinquante ans après, le Congo n'a jamais pu régler les successions des différents régimes présidentiels.

« Le referendum en vue ne doit jamais être assimilé comme une occasion de division entre Congolais, à l'instar d'autres pays de la sous région, le Congo est et se trouve dans une position de rupture avec la violence, de non à la guerre, à la bagarre et à la division du peuple. Le Congo est un Etat en pleine construction, il a besoin d'être calme où seule la paix doit continuer à régner. Ainsi le peuple congolais doit apprendre à régler ses problèmes à travers un consensus, un compromis, avec intelligence, et passion, avec la guerre le pays aura tout à perdre, et si les Congolais ne comprennent pas les choses de cette manière, donc le peuple aura encore rien compris », a-t-il déclaré.

Séverin Ibara

FOOTBALL AFRICAIN

Anatole Elenga satisfait du retour de V Club Mokanda

L'Association sportive Ville Club Mokanda et Diables noirs représenteront le Congo en 2016 à la Coupe de la Confédération africaine de football Orange. L'annonce est faite par la Fédération congolaise de football. Le président général de ce club de Pointe-Noire, Anatole Elenga, a annoncé la convocation imminente des joueurs qui participeront à cette 3^e aventure africaine de V Club.

Les Dépêches de Brazzaville (LDB) : quel bilan dresserez-vous après deux ans à la tête de cette équipe ?

Anatole Elenga (A.E.): Ce bilan me paraît satisfaisant parce que quand nous prenions V Club, l'équipe venait de monter en division d'honneur. La première saison, nous terminions 8^e au championnat national à neuf journées de la fin. La deuxième saison nous sommes 6^e à l'issue de la phase-aller avec des écarts de points insignifiants par rapport aux cinq premiers. Ce qui nous permet de dire sans fausse modestie que si on avait terminé le championnat, on aurait encore engrangé des points qui auraient pu nous amener à un niveau encore plus appréciable dans le classement final.

LDB : La Fécofoot a désigné V Club Mokanda et Diables noirs à la Coupe de la Confédération de football Orange. Ceci intervient après 1999 et 1972. Comment avez-vous accueilli cette nouvelle ?

A.E. Avec beaucoup de satisfaction mais aussi avec un sentiment de grande responsabilité. Satisfaction parce que je pense que V Club aurait pu occuper un très bon rang. Ce qui veut dire que, cette année, les équipes avaient presque le même



niveau. En occupant ce rang (6^e), nous méritons de jouer la compétition africaine. Sur le plan de la responsabilité qui nous incombe, c'est une compétition continentale; Donc, il va falloir regarder l'effectif, comment compléter celui-ci, pour avoir les joueurs qui soient à la hauteur de cette compétition africaine.

LDB : Comment entendez-vous préparer l'équipe à la coupe de la CAF ?

A.E. Nous attendons qu'on nous fixe la date du démarrage du championnat. Mais, nous allons le plus rapidement prendre attache avec tout le comité directeur et la section football pour déjà organiser une assemblée, remettre les instances en place afin que chacun de nous puisse travailler. Nous allons mettre en mouvement tous les joueurs parce que nous en avons qui sont allés en dehors du Congo. Nous allons les convoquer, les rassembler et commencer à préparer cette compétition.

LDB : Avec quelles ambitions V Club Mokanda retrouve-t-il l'Afrique quand on sait que l'équipe est restée aux 8^e de finales sur les deux éditions auxquelles elle a pris part ?

A.E. L'ambition doit être à la mesure des compétiteurs que nous avons. Le problème c'est d'avoir les moyens financiers et les joueurs. À ce niveau, ce n'est plus le problème d'un seul individu mais de tous. Nous allons dans un avenir proche commencer à entreprendre les démarches auprès des sponsors. Il s'agit de résoudre le problème de matériels. Viendra ensuite celui des joueurs des grandes compétitions que nous allons justement recruter avec les moyens réunis. Donc c'est une ambition noble qui permettra à V Club de faire parler de lui en tant que club mais aussi du Congo.

LDB : Un message aux joueurs ou aux supporters ?

A.E. Cette année nous voulons conjuguer les efforts. Et nous souhaitons que la véritable solidarité s'exprime au niveau de la fédération, du ministère, des clubs et des supporters pour que les équipes retenues cette année puissent donner satisfaction au peuple congolais. Que les clubs travaillent, que les dirigeants suivent, que les associations sportives se comportent véritablement comme des associations, par des cotisations, etc. Tel est le souhait.

Charlem Léa Legnoki

FOOTBALL

Huit équipes africaines pour trois tickets aux Jeux Olympiques

Après les Jeux africains, les sélections africaines des moins de 23 ans seront en compétition du 28 novembre au 12 décembre au Sénégal en vue de leurs qualifications pour les Jeux Olympiques (JO) de Rio de Janeiro en 2016.

Huit équipes sont sur la liste de départ. Mais au finish seul trois sélections représenteront l'Afrique à cette compétition. La Confédération africaine de football avait dès le mois de septembre, dévoilé la composition des deux groupes. Le Sénégal pays hôte et médaillé d'or des 11e Jeux africains est logé dans

le groupe A avec pour adversaires : l'Afrique du Sud, la Zambie et la Tunisie. L'Égypte, l'Algérie, le Mali et le Nigeria sont dans le groupe opposé. Les équipes du groupe A vont se produire à Dakar et celles du groupe B évolueront à Mbour. Les programmes des rencontres ont été aussi communiqués. Le premier match de la compétition mettra aux prises le 28 novembre, le Sénégal à l'Afrique du Sud avant la rencontre opposant la Zambie à la Tunisie. Le 29 novembre, l'Égypte affronte l'Algérie et le Nigeria sera aux prises au Mali. Le 1er décembre lors de la deuxième journée des matches de

groupe, l'Afrique du Sud recevra la Zambie avant le match Tunisie-Sénégal. Le 2 décembre, l'Algérie affrontera le Mali et le Nigeria fera face à l'Égypte. Le 4 décembre aux mêmes heures, le Sénégal affrontera la Zambie à Dakar pendant que l'Afrique du Sud affrontera la Tunisie. Le 5 décembre à Dakar, l'Égypte accueillera le Mali puis le Nigeria sera reçu par l'Algérie. Les deux premiers de chaque groupe seront qualifiés pour les demi-finales qui se joueront les 8 et 9 décembre à Dakar. La petite finale et la finale se disputeront le 12 décembre à Dakar.

James Golden Eloué

Football, le week-end des Diables rouges et des Congolais de la diaspora en France (Ligue 2), 10^e journée

Remplaçant, Chris Malonga est entré à la 74^e minute, alors que Laval menait 3-1 contre Créteil (3-2 score final). Hugo Konongo était absent du groupe cristollien en raison d'une blessure au talon.

Malgré l'entrée de Dylan Bahamboula à la 78^e, le Paris FC chute à Auxerre (0-2), où Charlevy Mabilia et Hardy Binguila n'étaient pas retenus. Depuis sa passe décisive donnée face au Havre lors de la deuxième journée, le milieu offensif prêté par Monaco peine à être décisif.

Resté sur le banc, Brice Samba a assisté au large succès de Nancy sur Ajaccio (3-0). Tobias Badila, Yann Mabella et Christ-Emmanuel Maouassa n'étaient pas retenus.

Au classement, Nancy remonte à la 3^e place avec 17 points, soit 1 de plus que Créteil, 6^e, et trois de plus que Laval et Auxerre, respectivement 8^e et 9^e. Brest, qui reçoit Dijon ce samedi, est 12^e avec 12 points, devant le Paris FC, 13^e avec 11 unités.

Camille Delourme

CHANGEMENT CLIMATIQUE

François Hollande s'instruit sur le Fonds vert pour le climat

A Paris, le président français, François Hollande a reçu, le 1er octobre, la directrice exécutive du Fonds vert pour le climat, Hela Cheikhrouhou, pour être instruit sur les avancées en matière de structuration et d'activités du Fonds, opérationnel depuis mai 2015.

« Le Fonds contribuera à la réalisation de la plupart des objectifs de développement durable. Nous faisons la promotion d'un changement de paradigme vers un développement à faibles émissions et résilient pour le climat, en tenant compte des besoins des pays en voie de développement qui sont particulièrement vulnérables au changement climatique, y compris les petits États insulaires en développement, les stratégies de développement sobres en carbone et les États africains », a déclaré Hela Cheikhrouhou.

Elle a également présenté les premiers projets de lutte contre le réchauffement climatique, à l'intention des pays en développement les plus vulnérables, qui pourront ainsi être adoptés lors de la réunion du conseil du Fonds, du 2 au 5 novembre, à Livingston, en Zambie. Elle a ajouté : « Les fonds ont commencé à être versés. Plus de 70 pays ont demandé un soutien préparatoire – ce que nous appelons le financement de préparation – afin de bâtir leur capacité d'accéder aux ressources du Fonds de façon efficace et optimale. Nous engageons déjà les fonds de préparation de 9 pays afin de les aider à bâtir leur capacité à s'impliquer avec le Fonds ».

Elle a souligné que le Fonds lançait plusieurs projets pilotes avec une enveloppe totale d'investissement de 900 millions de dollars, « l'un améliorera l'accès direct à la propriété nationale, un autre soutiendra les micro, petites et moyennes entreprises et un troisième mobilisera un financement à grande échelle en provenance du secteur privé ».

François Hollande a rappelé l'effort de son pays pour le financement de la lutte contre le réchauffement climatique, la veille de la clôture de la réunion des ministres de la zone Franc qui se tient actuellement à Paris, où la question du changement climatique et la COP21 de décembre font partie des tables rondes. Le président français a souhaité la montée en puissance du Fonds vert, et de nouvelles contributions en vue de renforcer ses moyens.

Très attendu par les pays en développement, le Fonds vert constitue une composante et un catalyseur essentiels de la mobilisation de 100 milliards de dollars par an à partir de 2020, promis à Copenhague en 2009.

La directrice exécutive a fait savoir que le Fonds vert pour le climat « avance à grande vitesse et ses investissements contribueront à la plupart des nouveaux objectifs de développement durable qui guideront les efforts mondiaux de financement des pays en développement de 2015 à 2030 ». Et que les 10 milliards de dollars mobilisés jusqu'ici sont « un bon départ, mais nous devons recueillir encore plus de financement à l'avenir si nous voulons avoir l'impact que nous recherchons ».

Noël Ndong

RÉFLEXION

Le temps du réalisme

Mieux vaut ne pas se faire d'illusion et regarder la vérité en face : ce qui se passe aujourd'hui en Centrafrique peut fort bien se répéter demain dans chacun des pays que compte l'Afrique centrale si le pouvoir s'y avère incapable de faire régner l'ordre par lui-même, de gérer les conflits ethniques ou religieux qui les minent, d'assurer la marche en avant de leur société. Ni le Tchad, ni le Cameroun, ni le Gabon, ni la République démocratique du Congo, ni l'Angola, ni même le Congo ne sont à l'abri des dérives que peuvent provoquer à tout instant le fanatisme, le déni de l'autre et surtout l'absence d'autorité légale.

C'est pourquoi l'on ne saurait trop conseiller aux puissances extérieures de s'abstenir de toute intrusion directe ou indirecte dans les affaires des États, de toute tentative de manipulation politique par personne interposée, de tout chantage par voie diplomatique ou judiciaire sur les autorités des nations concernées. Le temps n'est plus, fort heureusement, où l'Histoire de cette partie du continent africain s'écrivait dans l'une ou l'autre des capitales qui avaient mis jadis ses peuples sous tutelle.

Ce que l'on peut, en revanche, suggérer à la communauté internationale, si du moins celle-

ci entend contribuer efficacement au maintien de la paix sur toute l'étendue du Bassin du Congo, c'est de cesser d'agir sans ordre ni méthode en ignorant superbement les réalités du terrain. Le bilan de ses interventions en RDC et en RCA est en effet accablant au point que l'on en vient à douter de sa volonté de prévenir ou de gérer les conflits et que l'on se demande si le puissant appareil technocratique qui gère l'Organisation des Nations unies, à New York, a une vision objective des problèmes qu'il convient de régler si l'on veut que les peuples du Bassin du Congo vivent libres, en paix avec eux-mêmes.

Disons le sans le moindre risque d'être contredits, les sommes pharamineuses dépensées depuis vingt ans par le « Machin » – comme l'appelaient le Général de Gaulle avec un humour glacial – auraient été infiniment mieux employées si elles avaient été affectées à la mise sur pied de forces régionales bien équipées et bien commandées au lieu de les dilapider de façon absurde dans des actions aussi inutiles que coûteuses.

En jouant résolument la carte de l'intégration régionale dans sa dimension militaire et stratégique l'ONU aurait épargné des centaines de milliers de vies humaines, neutralisé les forces obs-

cures qui s'emploient à semer le chaos partout où gisent des réserves de métaux rares, permis aux populations de s'organiser pour vivre enfin libres. Mais elle a préféré s'en remettre à des organismes incompétents, parfois même corrompus, qui ont aggravé le mal au lieu de le guérir.

La reprise des troubles en Centrafrique sonne à ce propos comme un nouvel et terrible avertissement. Elle indique de façon claire que si la communauté internationale persiste dans une politique qui a largement démontré ailleurs son inefficacité, voire même sa nocivité, le pire se reproduira à bref délai avec un risque de déstabilisation générale du Bassin du Congo dont l'afflux des réfugiés ces derniers jours en RDC donne dès à présent une idée précise.

Dans un tel contexte aider les pays stables comme le Congo à se doter d'institutions solides, capables d'assurer leur marche vers le développement durable et de prévenir les troubles ethniques ou religieux s'impose, à nos yeux en tout cas, comme un impératif catégorique dont la communauté internationale ferait bien de prendre conscience tant qu'il est temps.

Jean-Paul Pigasse