

RD-CONGO

LES DÉPÊCHES
DE BRAZZAVILLE

300 FC

www.adiac-congo.com

N° 2615 - LUNDI 23 MAI 2016



La place Victoire

CROISSANCE URBAINE

Kinshasa classée
troisième méga-
cité d'Afrique

Le dernier rapport de l'Organisation des Nations unies pour l'habitat (UN Habitat) classe la capitale RD-congolaise parmi les vingt-neuf villes africaines en pleine explosion démographique. Kinshasa vient à la vingt-troisième position à l'échelle mondiale, avec près de douze millions d'habitants juste devant Johannesburg, la capitale sud-africaine, qui intégrera bientôt la catégorie de méga-cité avec ses onze millions d'habitants prévus pour 2020.

Le rapport cible des agglomérations urbaines qui concentrent plus de dix millions d'habitants. Il est révélé une tendance à la hausse du nombre des méga-cités au cours de ces vingt dernières années. La majorité de ces villes en expansion démographique se retrouve dans les pays en développement. Ce qui ne va sans poser des défis à relever en termes de croissance économique et de prise en charge des populations supplémentaires. **Page 13**

DIALOGUE NATIONAL

Edem Kodjo charge l'UDPS

Au cours d'un point de presse tenu à Kinshasa le 20 mai, le facilitateur de l'Union africaine a déclaré avoir l'impression que le parti d'Étienne Tshisekedi est en train de prendre le dialogue en otage. Alors qu'il y a peu, cette formation politique avait annoncé pour imminente la publication de la liste de ses délégués au comité préparatoire s'accordant à dire qu'un modus vivendi était finalement trouvé par rapport à ses revendications, force est de constater que rien n'a été fait.

L'autre difficulté tient au fait que l'UDPS cherche à s'interposer dans le choix des délégués de l'opposition au comité préparatoire après avoir revendiqué à lui seul six des douze postes prévus pour cette composante. Tout en séchant les réunions visant à surmonter l'obstacle lié à la répartition du quota de l'opposition, l'UDPS exhume ses préalables tout en exigeant des garanties quant à sa participation.

Page 12



Edem Kodjo et Etienne Tshisekedi

JUSTICE

Moïse Katumbi sous observation médicale en Afrique du Sud

Le gouverneur honoraire de l'ex-Katanga, Moïse Katumbi, a été évacué dans un avion médicalisé le 20 mai vers l'Afrique du Sud pour des soins appropriés. L'autorisation de sortie que le procureur général de la République lui a accordée fait suite à une requête introduite par l'un de ses avocats, le bâtonnier Jean-Joseph Mukendi wa Mulumba. Ce dernier acte intervient au lendemain de l'annonce d'un procès engagé contre le président du TP Mazembe par le gouvernement.

Le Parquet général de Lubumbashi l'avait, le 19 mai, inculpé pour « atteinte à la sûreté intérieure et extérieure de l'Etat » et placé sous mandat d'arrêt provisoire. Si pour certains, il aurait simulé une maladie pour se soustraire de la justice; mais pour d'autres, il avait bien été blessé lors des affrontements entre la police et ses partisans le 13 mai à Lubumbashi alors qu'il se rendait au Palais de justice.

Page 12



Moïse Katumbi à l'avant-plan

SCULPTURE

Isaac Mondele engage
les clous dans la résistance

Les œuvres du sculpteur, une trentaine de structures différentes (certaines en bas-reliefs et d'autres en ronde-bosse) en exposition à l'Espace Texaf-Bilembu, depuis le 29 avril, expriment de manière perceptible l'idée de l'effort engagé pour résister. Assemblage de pièces uniques, les œuvres exposées parlent toutes de « Résistance ».

Les sculptures séduisent les visiteurs qui les trouvent très expressives. C'est là que réside le génie d'Isaac Mondele. Les expressions, l'artiste y tient beaucoup et l'a souligné aux Dépêches de Brazzaville.

L'artiste a, par ailleurs, sublimé l'idée du mouvement ressenti à travers les torsions des œuvres. Elles ont certes toutes un air de famille mais à y regarder de près, elles sont différentes les unes des autres. **Page 14**

ÉDITORIAL

Statut

Nous l'avons écrit ici même à plusieurs reprises, mais il n'est jamais mauvais de le répéter : l'un des principaux défis auxquels se trouve aujourd'hui confrontée notre démocratie est celui de l'émergence sur la scène politique d'une véritable opposition. Alors que la Constitution de la Nouvelle République confère à celle-ci un statut officiel et, partant, de nombreux avantages matériels l'on ne voit guère se dessiner le mouvement qui unira demain, dans un même ensemble, les formations qui se posent en adversaires du pouvoir.

Tout se passe, en réalité, comme si l'échéance de l'élection présidentielle passée, ceux et celles qui tenaient le devant de la scène à grand coup de discours ont soudain baissé les bras, renonçant à défendre leurs idées et réfrénant leurs ambitions au point de désertir la scène publique. Une attitude incompréhensible lorsque l'on se remémore la violence des diatribes qui émaillèrent les deux dernières campagnes électorales.

Il convient de le dire avec force même si l'on ne partage pas les idées énoncées des mois durant par les leaders des partis politiques hostiles à tout changement institutionnel, il est temps que l'opposition se ressaisisse et se rassemble. Si elle ne le fait pas rapidement elle disparaîtra purement et simplement des écrans radars de la démocratie congolaise, laissant s'instaurer un vide qui pénalisera fortement celle-ci au moment même où la nation dans son ensemble aspire à une paix civile fondée sur un véritable dialogue intérieur.

Une telle novation est d'autant plus indispensable que dans les mois à venir se déroulera la troisième phase du processus instauré par l'adoption de la nouvelle Constitution, à savoir le renouvellement de l'Assemblée nationale. Si l'opposition veut non seulement être présente dans cette institution mais y renforcer ses positions face à une majorité qui se sera sans doute rénovée elle doit s'accorder avec elle-même, construire une structure viable, faire taire ses divergences internes, définir un programme cohérent, bref s'affirmer comme une force de recours.

Contrairement aux apparences il reste très peu de temps pour agir à ceux et celles qui nourrissent l'ambition légitime de mener à bien cette mutation.

Les Dépêches de Brazzaville

VILLE DE BRAZZAVILLE

Le Conseil départemental et municipal interdit les marchés parallèles

La délibération portant interdiction de la création des marchés parallèles dans le périmètre urbain de Brazzaville a été adoptée par le Conseil départemental et municipal au cours de sa 5^e session ordinaire tenue du 9 au 18 mai.

En adoptant cette délibération, les conseillers départementaux et municipaux entendent appliquer la loi n°3 sur la décentralisation. La prolifération des marchés sur le domaine public et dans certaines parcelles de Brazzaville a été interdite. Les élus locaux de la ville capitale ont de même fustigé les marchés qui jonchent les rues et avenues de Brazzaville. Les vendeurs et commerçants qui étalent aux alentours des grands marchés sont aus-

commandé au bureau d'appliquer le principe de l'unicité des caisses, de règlementer les primes des agents de recouvrement par un arrêté du maire de Brazzaville avant d'exiger la transmission mensuelle par les services communaux des rapports d'exécution du budget au secrétariat du conseil.

S'agissant du compte de gestion exercice 2015, celui-ci s'arrête à la somme de 18 milliards 885 millions de FCFA contre 21 mil-



En arrière plan de la photo, Hugues Ngouélondélé, président du bureau exécutif du conseil municipal (adiac)

liards 420 millions pour l'exercice 2014, soit une diminution de 13,45 %. Les élus locaux de Brazzaville ont en outre adopté la délibération portant débaptisation des rues et avenues du lotissement spécial du quartier Moukondo, dans le 4^e arrondissement Mougali, en hommage aux Diables rouges, champions d'Afrique, Yaoundé 1972 dont les propriétés n'ont pas été aliénées. Ils ont émis le souhait que ce privilège soit étendu aux Diables rouges handball triple cham-

liards 420 millions pour l'exercice 2014, soit une diminution de 13,45 %.

Les élus locaux de Brazzaville ont en outre adopté la délibération portant débaptisation des rues et avenues du lotissement spécial du quartier Moukondo, dans le 4^e arrondissement Mougali, en hommage aux Diables rouges, champions d'Afrique, Yaoundé 1972 dont les propriétés n'ont pas été aliénées. Ils ont émis le souhait que ce privilège soit étendu aux Diables rouges handball triple cham-

lion d'Afrique, éditions 1981, 1982 et 1983. Quant au projet de délibération se rapportant à la dénomination du Boulevard président Abbé Fulbert Youlou, tronçon de route allant du pont du Djoué, à la rivière Maloto, au quartier Nsangamani, dans le 8^e arrondissement Madibou, à la limite avec le département du Pool, en passant par l'avenue de l'OUA et la route de la Corniche, il a été simplement renvoyé à une session ultérieure, pour des raisons de conformité avec la décentralisation. La délibération se rapportant à l'attribution par «Cités et gouvernements locaux unis d'Afrique (Cglua-Afrique)» de l'organisation du 8^e sommet Africités à Brazzaville en décembre 2018 a été adoptée. A cette rencontre qui regroupera les collectivités locales et territoriales africaines, plus de quatre mille maires sont attendus ainsi que d'anciens ministres et présidents africains.

Le président du Conseil départemental et municipal, maire de la ville de Brazzaville, Hugues Ngouélondélé a souhaité que « les préparatifs de ce grand événement commencent dans les meilleurs délais pour en assurer une bonne réussite ».

La séance des questions écrites adressées au bureau exécutif au cours de cette session a entre autres concerné la restitution des frais des descentes aux conseillers municipaux, à la sécurité et à la salubrité. « A toutes ces questions, le bureau a répondu à leurs auteurs à la grande satisfaction de tous les membres du Conseil », souligne le rapport final des travaux, lu par Emma Clesh Atipo Ngapi, premier secrétaire du Conseil municipal et départemental de Brazzaville.

Fortuné Ibara

LES DÉPÊCHES DE BRAZZAVILLE

Les Dépêches de Brazzaville sont une publication de l'Agence d'Information d'Afrique centrale (ADIAC)
Site Internet : www.brazzaville-adiac.com

DIRECTION

Directeur de la publication : Jean-Paul Pigasse
Secrétariat : Raïssa Angombo

RÉDACTIONS

Directeur des rédactions : Émile Gankama
Assistante : Leslie Kanga
Photothèque : Sandra Ignamout

Secrétariat des rédactions :

Clotilde Ibara, Jean Kodila
Rewriting : Arnaud Bienvenu Zodialo,
Norbert Biembédi, François Ansi

RÉDACTION DE BRAZZAVILLE

Rédacteur en chef : Guy-Gervais Kitina,
Thierry Nougou

Service Société : Parfait Wilfried Douniama
(chef de service) Guillaume Ondzé, Fortuné Ibara, Lydie Gisèle Oko

Service Politique : Roger Ngombé (chef de service), Jean Jacques Koubemba, Firmin Oyé

Service Économie : Nancy France Loutou-

mba (chef de service) ; Quentin Loubou, Fiacre Kombo, Lopelle Mboussa Gassia
Service International : Nestor N'Gampoula (chef de service), Yvette Reine Nzaba, Josiane Mambou Loukoula, Rock Ngassakys

Service Culture et arts : Bruno Okokana (chef de service), Hermione Désirée Ngoma, Rosalie Bindika

Service Sport : James Golden Eloué (chef de service), Rominique Nerplat Makaya

Édition du samedi : Meryll Mezath (Rédactrice en chef), Durlly Emilia Gankama

RÉDACTION DE POINTE-NOIRE

Rédacteur en chef : Faustin Akono
Lucie Prisca Condhet N'Zinga, Hervé Brice Mampouya, Charlem Léa Legnoki, Prosper Mabonzo, Séverin Ibara

Commercial : Mélaïne Eta
Bureau de Pointe-Noire : Av. Germain Bikoumat : Immeuble Les Palmiers (à côté de la Radio-Congo Pointe-Noire). Tél. (+242) 06 963 31 34

RÉDACTION DE KINSHASA

Directeur de l'Agence : Ange Pongault
Chef d'Agence : Nana Londole
Rédacteur en chef : Jules Tambwe Itagali

Coordonateur : Alain Diasso

Économie : Laurent Essolomwa, Gypsie Oïssa
Société : Lucien Dianzenza, Aline Nzuzi

Sports : Martin Enyimo

Relations publiques : Adrienne Londole
Service commercial : Marcel Myande, Stella Bope

Comptabilité et administration : Lukombo
Caisse : Blandine Kapinga

Distribution et vente : Jean Lesly Goga
Bureau de Kinshasa : Colonel Ebeya

n° 1430, commune de la Gombe / Kinshasa - RDC - Tél. (+243) 015 166 200
Rédaction de Dolisie : Lucien Mpama

MAQUETTE

Eudes Banzouzi (chef de service)
Cyriaque Brice Zoba, Mesmin Boussa, Stanislas Okassou

INTERNATIONAL

Directrice : Bénédicte de Capèle
Adjoint à la direction : Christian Balende
Rédaction : Camille Delourme, Noël Ndong, Marie-Alfred Ngoma
Administration : Béatrice Ysnel

ADMINISTRATION ET FINANCES

Directrice : Lydie Pongault
Secrétariat : Armelle Mounzeo

Chef de service : Abira Kiobi

Suivi des fournisseurs : Farel Mboko
Comptabilisation des ventes, suivi des annonces : Wilson Gakosso
Personnel et paie : Martial Mombongo
Stocks : Arcade Bikondi
Caisse principale : Sorrelle Oba

PUBLICITÉ

Directeur : Charles Zodialo
Assistante commerciale : Hortensia Olabouré
Commercial Brazzaville : Rodrigue Ongagna, Mildred Moukenga
Commercial Pointe-Noire : Mélaïne Eta Anto

DIFFUSION

Directeur : Philippe Garcia
Assistante de direction : Sylvia Addhas
Diffusion de Brazzaville : Guyche Mot-signet, Brice Tsébé, Irin Mauouakani
Diffusion Kinshasa : Adrienne Londole
Diffusion Pointe-Noire : Bob Sorel Moubélé Ngonu

INFORMATIQUE

Directeur : Gérard Ebami-Sala
Narcisse Ofoulou Tsamaka (chef de service), Rively Gérard Ebami-Sala, Myck Mienet Mehdi, Mbengué Okandzé

IMPRIMERIE

Directeur : Emmanuel Mbengué
Assistante : Dina Dorcas Tsoumou
Directeur adjoint : Guillaume Pigasse
Assistante : Marlaine Angombo
Gestion des ressources humaines : Martial Mombongo
Chef de service prépresse : Eudes Banzouzi
Chef de production : François Diatoulou Mayola
Gestion des stocks : Elvy Bombete

LIBRAIRIE BRAZZAVILLE

Directrice : Lydie Pongault
Émilie Moundako Éyala (chef de service), Eustel Chrispain Stevy Oba, Nely Carole Biantomba, Epiphany Mozali
Adresse : 84, bd Denis-Sassou-N'Guesso, immeuble Les Manguiers (Mpila), Brazzaville - République du Congo
Tél. : (+242) 06 930 82 17

GALERIE CONGO BRAZZAVILLE

Directrice : Lydie Pongault
Hélène Ntsiba (chef de service), Astrid Balimba

ADIAC

Agence d'Information d'Afrique centrale
www.lesdepêchesdebrazzaville.com
Siège social : 84, bd Denis-Sassou-N'Guesso, immeuble Les Manguiers (Mpila), Brazzaville, République du Congo / Tél. : (+242) 05 532.01.09
Président : Jean-Paul Pigasse
Directrice générale : Bénédicte de Capèle
Secrétaire général : Ange Pongault

PARTENARIAT

Le programme des cantines scolaires bientôt revitalisé

Suspendues momentanément dans quelques écoles pour des raisons financières, les activités liées au projet « cantines scolaires » reprendront d'ici peu, a déclaré le représentant résident de l'ONG IPHD, Cristian Balan, au sortir de l'entretien le 20 mai avec le Premier ministre Clément Mouamba.

« Nous avons arrêté dans quelques écoles par manque de financement, mais le Premier ministre s'est montré sensible à la situation des enfants. Ce problème trouvera bientôt une solution », a indiqué Cristian Balan, représentant résident du Partenariat International pour le Développement Humain (IPHD), une ONG Américaine.

Il était accompagné de l'ambassadeur des Etats-Unis au Congo, Stéphanie Sullivan, qui,

pour sa part s'est dit rassurée de la relance des activités de ce programme.

« Il faut s'attendre à un financement immédiat de la part du gouvernement congolais qui est en train d'examiner les dossiers, et on verra comment la situation évoluera dans un avenir proche », a renchéri la diplomate Américaine.

Mis en œuvre au Congo depuis 2001 par l'ONG américaine IPHD et le PAM (Programme alimentaire mondial), le programme des cantines scolaires est cofinancé par les gouvernements congolais et américain. Il couvre actuellement 165 mille enfants dont 125 mille financés par le gouvernement congolais. Les menus ci-après sont distribués quotidiennement aux élèves : riz, haricot à la sauce



Poignée de main entre Clément Mouamba et Li Junhai Crédit photo adiac

tomate, purée de pomme de terre, bouillie de maïs, soja etc. De 2001 à 2011, le programme a été entièrement financé par le gouvernement américain à hauteur de 125 millions de dollars, soit plus de 60 milliards FCFA. Le gouvernement congolais a pris le relais à partir de 2011 pour un financement atteignant près de 25 millions de dollars (12 milliards de FCFA). Mais depuis un certain temps, la contrepartie du gouvernement congolais a connu un retard.

Djibrilla A. Issa présente le programme de la Banque mondiale au Premier ministre

Dans la même journée, le Premier ministre Clément Mouamba a échangé également avec

une délégation de la Banque mondiale (BM) au Congo conduite par son représentant résident Djibrilla A. Issa.

Après avoir félicité le Premier ministre pour sa nomination, le représentant de la BM lui a fait état de toutes les questions liées à la croissance économique et à la compétitivité ; de l'appui aux secteurs sociaux, à savoir l'éducation et la santé, et des questions sur le renforcement de capacités des agents de l'Etat ou des institutions publiques.

« Nous avons présenté ce cadre de partenariat stratégique, mais aussi les projets que nous mettons en œuvre dans le cadre de ce partenariat qui sont au nombre de douze pour un montant

de 765 millions de dollars américains et des projets en perspective, notamment, dans l'agriculture commerciale, la sécurité alimentaire, mais aussi dans tout ce qui est télécom, comme la fibre optique », a précisé Djibrilla A. Issa.

Les deux personnalités ont également évoqué les priorités du gouvernement, et partagé des réflexions sur le contexte économique actuel, et voir comment à l'avenir, elles pourront « mieux répondre aux besoins du Congo ».

« Le partenariat Congo-Banque mondiale est très dynamique, et au fur et à mesure, nous nous rendons compte que nous évoluons dans la mise en œuvre de ce partenariat. Nous rencontrons les autorités congolaises pour voir quelles sont les nouvelles priorités susceptibles d'être réajustées », a conclu le représentant de la BM.

La série d'audiences chez le Premier ministre s'est refermée avec Li Junhai, directeur de la société Chinoise, Zhen-gwei Technique Congo, spécialisée dans le bâtiment-travaux publics-import-Export.

Yvette Reine Nzaba



Stéphanie Sullivan et Cristian Balan répondant aux questions des journalistes

LE FAIT DU JOUR

Congolais de l'étranger

On peut désigner sous cette expression « Congolais de l'étranger », la communauté des hommes et des femmes de nationalité congolaise qui, pour des raisons diverses, sont basés hors des frontières nationales mais restent en relation avec la mère-patrie. Invariablement, pas seulement pour le cas du Congo, la formule « diaspora », a souvent été associée à cette vision des choses. Le débat n'en est pas là pour l'heure, il porte sur la dénomination du ministère des Affaires étrangères et de la coopération, devenu depuis la publication de la nouvelle équipe gouvernementale, le 30 avril dernier, le ministère des Affaires étrangères, de la coopération et des Congolais de l'étranger.

En apparence, plus qu'une perche tendue à nos compatriotes de l'étranger, c'est une reconnaissance du rôle qu'ils sont appelés à jouer dans l'effort de construction du pays. Comment vont-ils réagir à cette volonté de dialogue et de rassemblement exprimée au plus haut niveau de l'Etat

? La question mérite d'être posée car de tout temps, on a peut-être tendance à l'oublier, un appel du pied a toujours été lancé en direction de la diaspora congolaise pour l'associer à la réflexion sur les questions d'intérêt national. Deux exemples pour étayer ce propos : en 1972, sous le président Marien Ngouabi une conférence nationale fut organisée, avec à la clé des Congolais de l'extérieur venus nombreux apporter leur pierre à l'édifice à bâtir. En 1991, sous le président Denis Sassou N'Guesso, une autre conférence nationale, souveraine celle-là, fut convoquée. La diaspora congolaise en sortit victorieuse pourrait-on dire. D'abord parce que le Premier ministre du gouvernement de la transition qui mena aux élections générales de 1992, André Milongo, était issu de cette diaspora. Ensuite parce que le premier président élu de l'ère démocratique, la même année, Pascal Lissouba, rentrait lui également de l'étranger. Il n'y a pas lieu d'épiloguer sur les résultats des deux expériences, tant le Congo, malgré les difficultés de parcours,

poursuit avec des fortunes diverses son petit bonhomme de chemin sur la voie de la démocratie.

À la différence des deux moments de notre histoire commune rappelés plus haut, dominés par une prise de parole parfois virulente des acteurs en présence, la participation sollicitée des Congolais de l'étranger dans le moment présent ne passe pas par l'organisation d'une grand-messe sur l'état de la Nation aux résultats souvent difficiles à mettre en œuvre. Elle s'élabore, peut-être, dans le cadre de contacts suivis avec ceux ou celles des Congolaises et des Congolais qui, en Afrique, en Europe, dans les Amériques, en Asie ou en Océanie voudraient se confronter à la réalité du terrain de leur pays d'origine. Pour y créer une unité de production, développer un partenariat lucratif, intégrer le secteur d'activités de son domaine de compétence dans le public ou le privé et pourquoi pas, prendre activement part à la vie politique.

Quel que soit le profil de chacun des prétendants au retour au bercail, ils devront s'assurer que l'environne-

ment dans lequel ils seront utiles au pays est assaini, que les obstacles au développement d'activités économiques sont levés. L'un des rôles dévolus au ministère en charge des Congolais de l'étranger sera certainement d'aider ces derniers à mieux connaître leur pays, pour ceux qui ne l'ont plus visité, de venir constater de visu les opportunités qui s'offriront à eux. Il est entendu que s'ils ne le font pas, ils laisseront le terrain à d'autres, pas toujours les nationaux, qui investissent depuis un moment avec suite de vastes secteurs de l'économie nationale : boulangeries, laveries, mécanique auto, numérique, quincailleries, électro-ménager, restauration, export, hôtelleries et bien d'autres.

Les nôtres, bardés de leurs atours savantissimes, se contenteront-ils du seul secteur d'activités hérité des époques de la FEANF et de l'AEC dans lequel ils brillent, celui de la politique, avec le discours haut qui est le leur, qui frise parfois le déshonneur ? Cela sera un peu dommage.

Gankama N'Siah

AVIS D'APPEL D'OFFRES

REPUBLIQUE DU CONGO
PROGRAMME D'APPUI AU DEVELOPPEMENT DES FILIERES AGRICOLES (PADEF)
COFINANCEMENT GOUVERNEMENT CONGOLAIS et FONDS INTERNATIONAL DE DEVELOPPEMENT AGRICOLE (N° du PRET. L-I-851-CG)

Appel d'Offres National No: T 03/2016/PADEF/UNGP/RPM
TRAVAUX DE CONSTRUCTION DU CENTRE COMMUNAUTAIRE DE PECHE D'OKOMBE EN TROIS (03) LOTS DISTINCTS

1-Le Gouvernement du Congo a reçu un PRET du Fonds international de développement agricole («le FIDA») pour financer le Programme d'appui au développement des filières agricoles (PADEF), et à l'intention d'utiliser une partie de ce PRET pour effectuer des paiements au titre du marché des travaux de construction du Centre Communautaire de Pêche d'Okombé.

2 Le Coordonnateur du Programme d'Appui au Développement des Filières agricoles (PADEF), invite les soumissionnaires éligibles et qualifiés à présenter leur soumission cachetée en vue de construire le Centre Communautaire de Pêche d'Okombé.

Ces travaux sont repartis en trois (03) lots distincts :

N° du lot Désignation des lots

- | N° du lot | Désignation des lots |
|-----------|---|
| 1 | Construction d'un hangar semi-ouvert de 12,53 x 5,32 m |
| 2 | Construction de deux toilettes
Aménagement d'un point de vente |
| 3 | Construction d'un débarcadère pour pirogues et baleinières |

Les entreprises intéressées pourront soumissionner pour un ou plusieurs lots.

Le délai maximum des travaux prévu est de six (06) mois par lot à compter de la date de notification de l'ordre de démarrage des travaux.

3. L'Appel d'Offres se déroulera conformément aux procédures d'Appel d'offres définies dans l'Accord de financement et est ouvert à tous les soumissionnaires des pays qui répondent aux critères d'éligibilité tels que définis dans le Dossier d'appel d'offres.

4. Les soumissionnaires intéressés éligibles peuvent obtenir de plus amples renseignements auprès de l'Unité Nationale de Gestion du programme d'appui au développement des filières agricoles (PADEF) - Tél : 06 658 59 19 - Email : blprodercongo@yahoo.fr / secretariat@pafef.org et prendre connaissance des documents d'Appel d'offres à l'adresse indiquée ci - après du Lundi au Vendredi de 8 h 30 à 16 heures.

5. Les conditions minimum de qualification comprennent :

- Les copies des documents originaux de constitution en société ou du statut légal, du lieu d'enregistrement et du siège de l'entreprise du Soumissionnaire ;
- Une procuration écrite du signataire habilité
- L'attestation de non faillite;
- La justification de la conformité vis-à-vis de la législation fiscale et administrative congolaise;
- La justification d'un chiffre d'affaires en travaux BTP au cours des cinq (5) dernières années au moins égal à deux (2) fois le montant de son offre ;
- La possession d'au moins deux expériences d'exécution de travaux similaires (nature et taille) à ceux objet de l'Appel d'Offres ;
- La capacité financière : l'entreprise doit disposer d'un montant minimum de liquidités et/ou de crédit net d'autres engagements contractuel pour des montants respectivement de :

Lot n° 1 : 4 208 000 F CFA ;

Lot n° 2 : 2 410 000 F CFA ;

Lot n° 3 : 4 625 000 F CFA.

La mise à disposition du chantier des équipements et du personnel clé pour l'exécution des travaux.

La marge de préférence au bénéfice des entrepreneurs ou groupements d'entreprises nationaux ne s'appliquera pas.

6 - Le Dossier d'appel d'offres complet en français peut être acheté par les soumissionnaires intéressés à l'adresse ci-dessous contre paiement d'un montant non remboursable de cent mille (100 000) francs CFA.

La méthode de paiement sera au comptant (espèces).

7 - Les offres devront être soumises à l'adresse ci-dessous au plus tard le 21 juin à 12 heures, heure locale. La soumission des offres par voie électronique ne sera pas autorisée. Les offres remises en retard ne seront pas acceptées. Les offres seront ouvertes en présence des

représentants des soumissionnaires présents à l'adresse mentionnée ci-dessous le 21 juin 2016, à 12 heures 30 à l'Unité Nationale de Gestion du programme d'appui au développement des filières agricoles (PADEF). Les montants de la garantie de l'offres en francs CFA ou équivalent est respectivement de :

Lot n° 1: 252 500 F CFA ;

Lot n° 2: 144 600 F CFA ;

Lot n° 3: 277 500 F CFA .

Le pli devra porter la mention «AON No: T 03/2016/ PADEF/UNGP/RPM - Travaux de construction du Centre Communautaire de Pêche de Okombé - A n'ouvrir qu'en séance publique de dépouillement »

8 - Il est demandé au soumissionnaire de visiter les chantiers et leurs environs et d'obtenir par lui-même et à ses risques tous les renseignements qui peuvent s'avérer nécessaire pour la préparation de l'offre et à la conclusion d'un contrat. Les coûts liés aux visites des chantiers seront à la charge du soumissionnaire. Les visites des chantiers se tiendront 14 jours avant la date de soumission des offres à 10 h 00 sur les sites des travaux. Un certificat de visite sera délivré à cet effet, par le Spécialiste des Infrastructures.

L'adresse à laquelle il est fait référence ci-dessus est:

Unité Nationale de Gestion du programme d'appui au développement des filières agricoles (PADEF)

Adresse : Parcelles n° 70/42 et 70/43 rue Issac LOCKO - quartier Blanche GOMEZ (derrière l'ambassade des USA-) / Brazzaville

Tél : 06 658 59 19

Email : blprodercongo@yahoo.fr.

Fait à Brazzaville, le 20 mai 2016.

Le Coordonnateur du PADEF

Benjamin DIRA

BONNE GOUVERNANCE

La Coraged et la Fecodho plaident pour la déclaration des biens

La Coordination nationale des réseaux et associations de la société civile pour la gouvernance démocratique et électorale (Coraged) et la Fédération congolaise des droits de l'Homme (Fecodho), que dirige Germain Céphas Ewangui, ont exhorté le 20 mai à Brazzaville, l'Assemblée nationale et le Sénat à tout mettre en œuvre pour que soit appliquée la disposition constitutionnelle sur la déclaration des biens par toute personnalité nommée à une haute fonction.

Ces deux plateformes de la société civile ont fait cette déclaration au terme des deux jours de travaux consacrés à l'examen du climat politique national post-électoral. Elles ont salué à cet effet la conduite du processus électoral dans le respect des conclusions et recommandations de la concertation politique nationale de Sibiti de 2015.

Elles se sont félicitées, à cet effet, de la capacité et de l'implication réelle des organisations de la société civile spécialisées en matière électorale tant dans

l'organisation, à travers toutes les commissions nationales et locales, que par le nombre important d'observateurs déployés sur l'ensemble du territoire national.

En outre, La Coraged et la Fecodho ont apprécié le Chef de l'Etat pour avoir nommé un premier ministre technocrate et expérimenté dans la gestion de la chose publique. Par la même occasion, ces deux plateformes de la société civile ont salué la composition de la nouvelle équipe gouvernementale marquée par l'entrée d'une génération des jeunes motivés et enthousiastes face aux défis à relever.

Cependant, la Coraged et la Fecodho notent qu'en dépit de l'augmentation du nombre de femmes dans l'équipe gouvernementale, elles constatent que le principe de la parité n'a pas été atteint. Les deux plateformes de la société civile attendent de voir dans un avenir proche, des femmes être élevées aux fonctions de ministre d'Etat ou titulaires des ministères de souveraineté tels que la défense, les Affaires étrangères, les finances



Germain Céphas Ewangui répondant aux questions de la presse

et la justice. Abordant le point sur le climat politique national post-électoral et les droits fondamentaux de la personne humaine, la Coraged et la Fecodho ont noté que le climat politique était délétère au moment de la proclamation des résultats provi-

soires et définitifs du scrutin présidentiel du 20 mars dernier. Depuis, ont-elles dit, s'est installée une forme de guerre froide entre acteurs politiques concurrents. Elles regrettent que certains candidats malheureux à l'élection présidentielle

soient assignés à résidence. Les deux plateformes de la société civile ont exprimé leurs vives préoccupations et ont rappelé à l'Etat ses obligations internationales en matière de respect des droits humains et des libertés fondamentales.

Roger Ngombé

MINISTÈRE DES AFFAIRES FONCIÈRES

Les terriens sensibilisés aux nouvelles règles

Depuis 2004 les questions du foncier ont été purement et simplement réglementées. La rencontre organisée le 19 mai à la Mairie de Mfilou-Ngamaba dans le 7^e arrondissement de Brazzaville visait à informer le Bureau du Conseil national de la fédération des terriens du Congo, les notables de Mfoa, ainsi que les délégations des terriens venus des différents départements notamment du Kouilou, de la Sangha, du Niari, de la Cuvette et la Cuvette-Ouest, de la nouvelle réglementation à appliquer.

« Si par hasard en ce qui vous concerne vous avez la méconnaissance du règlement, voyez ce que je vous ai présenté et que vous ayez la bonne connaissance du règlement, parce qu'on ne peut pas faire une société sans loi et on ne peut pas vivre chacun jouissant de son libéralisme. Je voudrais vous contraindre à respecter la loi », a indiqué le ministre Martin Parfait Aimé Coussoud Mavoungou à son auditoire.

C'est pourquoi, convaincu qu'un foncier sécurisé est le gage de développement harmonieux des activités de chacun, le ministre a contraint tous les intervenants à respecter la loi. « La République, une et indivisible, a mis en place un dispositif qui vous reconnaît. Sécuriser le foncier aussi doit amener à ce que nous vivions dans une autre thématique, dans une autre dynamique de compréhension. Une parcelle est vendue à plusieurs personnes. Qui en est complice ? Pourtant en le faisant, on sait que la loi existe », soulignant aussi qu'il n'est pas normal que le terrien vende des terrains menacés d'érosion.

Selon le ministre quand une action est menée, elle ne doit pas être faite dans le désordre. « On ne peut pas et on ne devra plus vendre sans que les services de cadastre aient été informés, intéressés, pour créer des conditions de bon foncier. Et je veux que cela soit bien compris et bien clair », a-t-il conclu.

La première intervention était celle de l'administrateur maire de Mfilou-Ngamaba. Dans son mot de circonstance, Eugénie Oyou a salué la présence du ministre, et s'est félicitée de l'initiative de ce dernier, d'avoir bien voulu organisé cette rencontre. Le président du conseil national de la fédération des terriens du Congo, Aristide Mampouya, était le deuxième orateur. Il a justifié l'initiative du ministre en faveur de cette rencontre. On apprendra ainsi que la fédération des terriens compte 1377 membres recensés dont 1272 hommes et 105 femmes. Au plan national il existe un conseil national de 113 membres, un bureau coordonnateur de 15 membres et une commission nationale de suivi et d'évaluation de 5 membres. Au niveau des départements, 10 bureaux d'associations départementales ont été installés avec 62 bureaux des districts et mairies.

Guillaume Ondzé

ECONOMIE FORESTIÈRE

Rosalie Matondo entend valoriser l'industrie du bois

La filière bois participe en deuxième position à l'économie nationale après le pétrole. La ministre congolaise de l'économie forestière, Rosalie Matondo, invitant les partenaires étrangers à investir davantage dans l'industrie du bois, a promis le 20 mai dernier, financer les activités des éco-gardes.

« Il s'agit ici de nous focaliser sur les activités créatrices d'industrie de bois, de créer des biens et services pour que ce secteur participe aussi fortement à l'économie nationale, c'est-à-dire de favoriser des richesses et emplois », a déclaré la ministre en charge de l'Economie forestière, du développement durable et de l'Environnement, à l'issue d'une rencontre avec les cadres de son département, le vendredi dernier.

Depuis quelques années et grâce au Programme national d'afforestation et de reboisement (Pronar), l'Etat congolais a créé des facilités pour permettre aux entreprises étrangères d'investir dans le pays. Au cours de la réunion élargie, des directives auraient été données afin de pouvoir mobiliser les opérateurs économiques pour qu'ils puissent créer des entreprises et d'emplois.

En avril dernier, l'Etat congolais a accordé des permis d'exploitation et de transformation de bois à deux sociétés, SOS NDD et FL Groupe, en vertu de contrats de bail emphytéotique. Au total

63.000 hectares de terre dans les départements de Pointe-Noire, Kouilou et Bouenza ont été octroyés aux concessionnaires pour de diverses exploitations qui devront générer d'ici 2020 quelque 4750 emplois et contri-



Une vue des participants

buer au PIB, d'après les parties cocontractantes.

Il existe certes des sociétés forestières, reconnaît Rosalie Matondo, « mais nous pensons qu'avec le Programme national d'afforestation et de reboisement (Pronar), nous pouvons créer d'autres industries de transformation de bois issues de ces nouvelles plantations pour compléter cette gamme d'activités qui existent déjà », a-t-elle rassuré. Par ailleurs, l'ex-coordonnatrice du Pronar s'est engagée à mettre en valeur les aires protégées du pays en développant l'écotourisme.

Elle compte ne pas se limiter à ce niveau. En matière de lutte contre le trafic illégal des espèces protégées malgré que le Congo soit considéré comme un bon

élève, des efforts restent encore à fournir. « Mais nous n'allons pas baisser les bras, vu que nous avons une faiblesse liée à la formation et aux financements des éco-gardes », a insisté la ministre Matondo, ajoutant qu'elle veille-

ra de telle sorte dans son budget de travail qu'une part belle soit affectée à la formation et aux recrutements des nouveaux agents chargés de la surveillance des ressources forestières.

En rappel, la réunion de travail du vendredi dernier, a expliqué la ministre, visait à dévoiler les grandes orientations politiques du ministère conformément au projet de société du chef de l'Etat, Denis Sassou N'Guesso. « Nous avons examiné dans ce projet de société du président quelles sont les actions à mener afin de répondre à notre promesse (de diversification de l'économie, de tout-économie et tout-social) pour le bien-être de nos populations et pour le développement de notre nation », a-t-elle dit.

Fiacre Kombo

CHU DE BRAZZAVILLE

Le service de néphrologie n'existe plus que de nom

La ministre de la Santé et de la population, qui a visité plusieurs services de cet établissement sanitaire le 20 mai pendant près de 4 heures du temps, se fait une idée des problèmes auxquels les patients, les garde-malades et les agents sont confrontés au quotidien

Jacqueline Lydia Mikolo a, entre autres, visité les services des urgences, le dépôt d'oxygène, la pharmacie, le service social, les services de pédiatrie nourrissons, de gynécologie obstétrique du Centre hospitalier et universitaire CHU de Brazzaville. Elle s'est également fait une idée du fonctionnement des services de l'urologie, la neurologie, la néphrologie, cardiologie ; de l'unité de soins intensifs neuro vasculaires et la recette hospitalière.

« Nous sommes venus constater les conditions dans lesquelles nos populations sont accueillies, traitées et accompagnées au CHU. Nous voulions également savoir les conditions dans lesquelles les professionnels de la santé travaillent, nous rendre compte notamment des équipements et des moyens mis à leur disposition pour mener à bien leur mission », a expliqué la ministre.

Selon elle, les problèmes sont nombreux, en commençant par les conditions dans lesquelles les garde-malades se trouvent, surtout au niveau des urgences. Le problème de rétablissement

de l'oxygène a aussi interpellé Jacqueline Lydia Mikolo, qui pense que les efforts déployés jusque-là doivent être poursuivis.

Le service de néphrologie, situé dans l'ancien bâtiment du CHU n'est plus que l'ombre de lui-même. En effet, le service de l'hémodialyse destiné à la prise en charge des patients souffrant d'insuffisances rénales manque de matériel et ne fonctionne pratiquement pas. Selon des spécialistes, l'insuffisance rénale tue beaucoup de Congolais, surtout au CHU. Alors que la séance de dialyse est gratuite dans certains pays comme le Sénégal, à moindre coût au Bénin (1000 à 1500 FCFA), 5000 FCFA au Cameroun, au Congo elle est faite à 150 000 FCFA à Brazzaville et près de 200.000 FCFA à Pointe-Noire, dans les officines privées.

« Avant d'agir, il faut d'abord venir constater les faits, les Dr m'ont expliqué comment les gens sont en train de mourir au niveau de ce service. Il nous faut réfléchir, avec la direction générale, pour trouver des solutions à ce problème », a promis Jacqueline Lydia Miko-



Les garde-malades. Crédit photo Adiac

lo qu'accompagnait la directrice générale du CHU, Gisèle Marie Gabrielle Ambiero Allianzdi.

Un océan d'antivaleurs ?

Se réservant encore de faire trop de commentaire, la nouvelle ministre de la Santé s'est félicitée de la motivation au travail dont font montre les professionnels de santé, en dépit de leurs mauvaises conditions de travail. Elle a, par ailleurs,

rassuré les agents du CHU de la possibilité de les améliorer. « Nous sommes aussi venus nous assurer que les valeurs de la rupture, notamment celles que nous prônons dans la nouvelle République sont mises en pratique ici. Nous sommes également là pour assurer nos populations que nous sommes attentifs à leurs besoins », a-t-elle conclu.

Considéré comme le miroir du

système sanitaire au Congo, le CHU de Brazzaville baigne depuis quelques années dans un océan d'antivaleurs. L'Intersyndicale et l'administration les ont récemment dénoncées lors de la fête du 1^{er} mai. Il s'agit, entre autres, du mauvais accueil des malades, de la paresse, du détournement des fonds, de l'absentéisme, du coulage et de la vente illicite des médicaments.

Parfait Wilfried Douniama

COOPÉRATION

Les Nations unies réaffirment leur soutien à la jeunesse congolaise

Les agences du système des Nations unies au Congo, chacune dans son domaine, continueront de soutenir les efforts du Congo, dans le domaine de la Jeunesse et de l'éducation civique. Ce vœu a été réitéré le 19 mai, par les représentants résidents du Fnuap, de l'Unicef, l'Unesco et du Pnud, à l'issue d'un entretien conjoint avec la ministre de tutelle, Destinée Ermela Doukaga.

Les fonctionnaires onusiens, félicitant la ministre de la Jeunesse et de l'éducation civique, pour sa nomination à la tête de ce département, ont rassuré cette dernière du soutien multiforme des agences du système des Nations unies basées au Congo, afin de permettre à la jeunesse congolaise de tirer profit. « Aujourd'hui, les agences du système des Nations unies au Congo sont venues présenter, de manière collective, leurs sincères remerciements à madame la ministre de la Jeunesse et de l'éducation civique, pour sa nomination à la tête de ce département. Notre message principal était de la rassurer que les Nations unies sont à ses côtés », a indiqué le représentant du Fonds des Nations unies pour la population (Fnuap), Barbara Laurenceau, qui a conduit la délégation. Dans les discussions, les deux parties ont évoqué la nécessité de mettre sur pied, un cadre stratégique et des plans d'actions à venir, afin de permettre aux deux parties de développer avec plus de sérénité et de garantie, un certain nombre de projets. « Beaucoup de choses ont été déjà faites ces dernières années, mais avec l'arrivée de la ministre qui ne va s'occuper que de la jeunesse, beaucoup d'autres choses seront faites au profit de la jeunesse congolaise. La ministre peut donc compter sur les Nations unies, pour s'assurer que la voix de la jeunesse est entendue au Congo », renchérit Barbara Laurenceau. Les projets en vue seront développés dans plusieurs secteurs, prioritairement dans les secteurs de la santé, de l'éducation des enfants et celui de la culture.

Firmin Oyé

Le système des Nations unies appuie l'éducation congolaise

Le représentant du Fonds des Nations unies pour l'enfance (Unicef) au Congo, Aloys Kamuragiyé a réitéré le 17 mai, au nom des agences des systèmes des Nations unies l'engagement de soutenir l'éducation congolaise

Aloys Kamuragiyé l'a fait savoir à la sortie de l'audience de tous ces représentants avec le ministre de l'Enseignement primaire, secondaire et de l'alphabétisation, Anatole Collinet Makosso. L'entretien a porté sur le suivi de la mise en œuvre de la coopération qui existe entre le Congo et les systèmes des Nations unies, relative à la feuille de route du secteur de l'éducation ainsi que les enfants déplacés du département du Pool.

En effet, poursuit-il, les systèmes des Nations unies sont un partenaire clé dans le processus d'élaboration de la stratégie du système éducatif congolais pour la période 2015 à 2025.



Les représentants des systèmes des nations unies (crédit-adiac)

« Nous sommes venus féliciter le ministre d'avoir été reconduit au gouvernement et réitéré les dispositions à soutenir la mise en œuvre des stratégies : la mise en place des organes de suivi, le comité interministériel, le secrétariat permanent, les comités de coordination au niveau de chaque ministère de l'enseignement ainsi que s'assurer de l'élaboration des plans d'action triennale pour la mise

en œuvre de cette stratégie au niveau national », a-t-il indiqué. A la question des enfants déplacés dans le département du Pool, le représentant de l'Unicef a indiqué que le ministre les a rassurés des dispositions prises pour l'éducation de ces enfants. « Le système des Nations unies est toujours là avant et après, quelle que soit la situation que connaît le pays ».

Lydie Gisèle Oko

BACCALAURÉAT

Les membres du jury invités à la confidentialité

Le ministre de l'Enseignement primaire, secondaire et de l'alphabétisation, Anatole Collinet Makosso, a invité le 21 mai, les membres du jury au baccalauréat session de juin 2016, à la confidentialité et à s'abstenir de toutes les conversations relatives à l'examen d'Etat

La session de cette année se tiendra du 1er au 4 juin prochain sur l'ensemble du territoire national. Elle connaîtra une particularité importante, a souligné Anatole Collinet Makosso, dans sa communication d'orientation sur le déroulement de l'examen organisé à l'amphithéâtre Antoine Ndinga Oba.

Elle sera marquée par la présence d'un membre du gouvernement dans chaque département pour s'assurer du bon déroulement de cet examen, a-t-il martelé. « Le baccalauréat de cette année est suivi de très près par la hiérarchie. Je suis venu pour solliciter un pacte de solidarité en comptant sur

vous car le désordre et la négligence peuvent faire annuler la session », a indiqué le ministre.

Il a expliqué à ces jurys la confiance du gouvernement vis-à-vis d'eux pour ne plus vivre le même scénario de l'année dernière : la fraude. A cet effet, le ministre a demandé à tous les membres du jury mais surtout à ceux qui se déploieront dans les différents départements d'être rigoureux devant toute tentative.

Selon lui, ces membres ont été choisis par l'équipe pédagogique et mis à la disposition du gouvernement. Cette équipe a travaillé avec vigilance et a élaboré des méthodes pour la préparation de l'examen.

« Unissons-nous avec le même pacte de solidarité, de confidentialité et d'engagement pour la réussite. Le ministère a mis en place depuis le premier jour de la rentrée scolaire une cellule de lutte contre la fraude. La direction des examens et concours a travaillé




Les membres du jury attentifs aux orientations (crédit-adiac)

avec beaucoup de sacrifice, de vigilance pour ne pas tomber dans mêmes erreurs de l'année dernière, avant d'ajouter qu'en cas de fraude la responsabilité incombera au président général des jurys et au chef de centre », a-t-il conclu.

Notons que peu avant la sortie du ministre de la salle de rencontre, le président général des jurys, le Pr Maker Batchi a assuré qu'un document dénommé « déclaration sur l'honneur des membres » a été élaboré par l'équipe pédagogique.

Il permet à tous les membres du jury d'être responsables de leurs actes. En cas de défaillance d'un membre, souligne le président général des jurys, ce dernier répondra devant le procureur de la République.

Lydie Gisèle Oko



RECRUTE POUR

**IMPORTANTE
MULTINATIONALE**

**RESPONSABLE
RESSOURCES**

Vous assurez, au sein de la filiale, la mise en œuvre de la politique RH, de manière à garantir un bon climat social et à contribuer à l'atteinte des objectifs de l'entreprise.


A ce titre, vous :

- ◆ Assurez la gestion administrative du personnel ;
- ◆ Prenez en charge l'ensemble des processus RH (recrutement, formation, etc.) ;
- ◆ Assistez la direction dans les relations avec les instances représentatives du personnel ;

De formation **Bac+4/5**, vous avez une **expérience professionnelle de 3 à 5 ans dans une fonction similaire.**

Esprit d'analyse et de synthèse, rigueur, sens de l'organisation, réactivité, disponibilité, goût du terrain, souplesse relationnelle, capacité de communication et capacité à travailler sous pression sont requis.

Merci d'adresser lettre de motivation, C.V, 1 photo d'identité & prétentions salariales à notre Conseil au plus tard le vendredi 03 juin 2016 à 17 h 00 GMT :



Email : recrutement@cifip-ci.com
 Tél : (+225) 22 40 42 80 /
 Mobile : (+225) 07 76 26 17
 Site Web : www.cifip-ci.com

SANTÉ PUBLIQUE

Zika a atteint le continent africain

L'Organisation mondiale de la santé redoute que la souche du virus Zika responsable des épidémies au Brésil se propage en Afrique où le premier cas a été détecté au Cap Vert.

Selon l'OMS, plus de 7000 cas suspects de Zika sont signalés dans cet archipel au large de la côte nord-ouest de l'Afrique alors que 180 femmes enceintes infectées et trois bébés nés avec un cerveau atteint de microcéphalie y ont été déjà identifiés.

Pour la directrice régionale de l'OMS pour

l'Afrique, Matshidiso Moeti, cette information de la détection du virus Zika en Afrique « aidera les pays africains à réévaluer leur niveau de risque, à s'adapter et à améliorer leurs niveaux de préparation ». De même, elle a souhaité que les Etats africains fassent de leur mieux pour prévenir les femmes enceintes des complications liées au virus Zika, mais aussi encourager les gens à se protéger contre les piqûres de moustiques et la transmission sexuelle.

Nestor N'Gampoula

IMPORTANT DISTRIBUTEUR DE MATERIEL ELECTRIQUE

RECHERCHE

TECHNICO COMMERCIAL ELECTRICITE

Le candidat de niveau technique Bac+2 minimum sous la responsabilité du Directeur d'agence aura en charge le développement du département électricité (bâtiment et industrie)

Les qualités requises sont :

- Bon bagage technique dans le domaine électrique
- Bonne présentation et sens du commerce
- Connaissance de l'outil informatique et en particulier les logiciels de gestion de stock
- Une maîtrise de l'anglais sera un atout supplémentaire
- Une expérience dans une activité similaire sera appréciée

Le poste est basé à Brazzaville et est à pourvoir rapidement

Le salaire sera à la hauteur de la compétence du candidat.

Merci de déposer votre dossier de candidature au bureau des Dépêches de Brazzaville (Agence de Pointe-Noire), sis Avenue Germain Bikoumat, Immeuble Les Palmiers (à côté de la radio-Congo, Pointe-Noire) ou par mail : ea_mel@hotmail.com

VIENT DE PARAÎTRE

Émile Gankama

POUVOIR,
TRADITION,
MODERNITÉ

L'ÉCOLE DE
DENIS SASSOU
N'GUESSO

JEAN PICOLLEC

DISPONIBLE DANS VOTRE LIBRAIRIE



19,90 €
ISBN 978 2 84977 427 6

DÉMOCRATIE EN AFRIQUE

Komidor Njimoluh pense que l'expérience congolaise devrait inspirer les autres pays africains

Au cours d'une cérémonie organisée le 20 mai à l'occasion de la célébration de la fête nationale de son pays, l'ambassadeur extraordinaire et plénipotentiaire du Cameroun au Congo, Komidor Njimoluh a souligné, dans son discours, le savoir-faire dont les africains devraient faire montre pour préserver la paix et l'unité.

« Nous assistons actuellement à la gestion souveraine des secousses constitutives de ce processus qui réclame une très grande maîtrise des autorités, afin de préserver la force de la réconciliation et du dialogue, levier de l'unité nationale, dans un contexte international difficile », a déclaré le diplomate camerounais,

« L'expérience congolaise de ces derniers mois interpelle tout Africain sur la réalité des relations internationales, justement. Le romantisme de la souveraineté cède à l'exercice pratique de cette souveraineté, dans un contexte international plutôt complexe, qui requiert de nos Etats une plus grande maîtrise de la realpolitik, en même temps qu'une plus grande volonté de manifestation de leur dignité. Surtout l'expérience congolaise ouvre aux Africains de nouvelles voies d'appropriation de la démocratie », a-t-il ajouté.

Pour l'ambassadeur du Cameroun, la démocratie doit être « un culte réel du dialogue, une participation harmonieuse des générations et du genre, pour une plus grande connaissance des besoins réels

de nos peuples, grâce à des volontés politiques de pourvoir la jeunesse d'une éducation adaptée au milieu et au siècle, puis de pourvoir le peuple de l'essentiel vital qui lui assure sa dignité ».

Peut-être, est-ce cela l'objectif visé d'une réelle quête de démocratie pour l'Afrique ? s'interroge-t-il. « Peut-être est-ce grâce à une formation civique généralisée que nous verrons naître de vrais citoyens démocrates et des intellectuels beaucoup plus patriotes, ayant à l'esprit une meilleure vision de l'Afrique, de sa géopolitique dans un monde globalisé, et du bien-être réel des africains », estime-t-il.

Sur la coopération entre le Congo et le Cameroun...

Rappelant les faits marquants du raffermissement des relations de coopération entre les deux pays, l'ambassadeur du Cameroun au Congo, Komidor Njimoluh a cité entre autres : la mise en place de l'université inter-Etats, dont la ville de Ouessou et Sangmélina se jumellent pour abriter les structures ; la réalisation des derniers tronçons de la route Brazzaville-Yaoundé ; la gestion commune du barrage de Chollet dont le siège administratif est à Brazzaville etc.

Le Cameroun célèbre sa 44e fête de l'unité nationale sous le thème : « Forces de défense et forces vives de la nation, ensemble pour la lutte contre le terrorisme, la préservation de la paix et de l'intégrité territo-



L'ambassadeur du Cameroun au Congo, Komidor Njimoluh

riale ». A cet effet, l'ambassadeur a rappelé le contexte dans lequel cette fête est célébrée, notamment la lutte contre Boko Haram. Dans cet élan, il a salué le soutien des pays voisins. Cette solidarité, a-t-il ajouté, a été mesurée au sommet des pays riverains du lac Tchad qui vient de se tenir à Abuja, au Nigéria.

Parmi d'autres situations ayant marqué cet événement, il a cité, la conférence économique internationale tenue du 17 au 18 mai ; le référendum d'octobre et les élections présidentielles.

La cérémonie a été également marquée par la remise des diplômes de félicitation, d'abord,

au directeur d'Express Union Congo pour le travail abattu. D'autres diplômés ont été remis aux élèves congolais pour leur participation à Yaoundé à un concours sur des sujets de connaissances générales de géographie et d'histoire.

En effet, après une campagne de sélection à travers le Congo, l'école « les Nephites » et « Camara Laye » avaient été sélectionnées pour représenter le Congo à ce concours qui s'est déroulé le 7 mai à Yaoundé, opposant le Congo à plus d'une dizaine de pays Africains et la Turquie. Pour sa première participation, le Congo est sorti quatrième du classement général. Les deux écoles ont reçu des mains de l'ambassadeur leur diplôme de félicitation et de participation.

Yvette Reine Nzaba

JUMELAGE BRAZZAVILLE-KINSHASA

Un nouveau plan d'action débattu par les experts des deux villes



Au centre, Hugues Ngouélondélé, président en exercice de la Cospéco entouré de part et d'autre par Emma Clesh Atipo Ngapi, premier secrétaire du Conseil municipal de Brazzaville et d'André Kimbuta, maire de Kinshasa (adnac)

La 19e assemblée générale ordinaire de la Commission spéciale de coopération entre les villes de Kinshasa et Brazzaville (Cospéco) s'est ouverte, le 19 mai, pour discuter de la mise en place d'un plan d'action commun de deux ans de mandat.

Les experts de l'institution de gestion des questions de jumelage vont débattre aussi du rapprochement des opérateurs économiques, culturels et techniques des deux villes.

Pour entretenir l'euphorie culturelle au sein des villes de Brazzaville et Kinshasa, ces experts vont débattre également d'un plan d'action qui inclura également un planning d'organisation des festivals et des rencontres sportives.

Et, dans le cadre du renforcement des capacités institutionnelles, les experts de cette commission vont en conséquence réfléchir et mettre en place un calendrier d'organisation régulière des séminaires de formation et des tables rondes

au bénéfice des membres de cette commission.

Ils vont pareillement plancher sur les possibilités d'organiser et développer les partenariats pluridisciplinaires en vue de réduire les inégalités dans les deux villes tel que le préconise l'objectif dit de développement durable.

Afin d'encourager le jumelage entre les villes de Brazzaville et Kinshasa, Hugues Ngouélondélé, président en exercice de la Cospéco a demandé aux experts d'« Imaginer les projets susceptibles de faire en sorte que nos deux villes soient ouvertes à tous ».

Il a par ailleurs souligné que la tenue régulière des sessions de cette institution témoigne

de l'excellence des relations fraternelles et historiques qui existent si heureusement entre les citoyens des deux villes les plus proches au monde.

De ce fait, il a souhaité aux experts de la Cospéco : « d'approfondir au cours des travaux de cette session la réflexion sur des sujets aussi fréquents que concrets qui vont constituer la trame du plan d'action ».

Enfin, le président en exercice de la Cospéco a salué le leadership éclairé des deux chefs d'Etat, Joseph Kabila Kabange et Denis Sassou N'Guesso, ainsi que leurs soutien et appui à cette institution de gestion des questions de jumelage.

Rappelons que la Cospéco s'élargit progressivement avec l'adhésion de la ville de Dakar. Celles des villes de Libreville et de Conakry sont actuellement très attendues.

Fortuné Ibara

SERVICES AUX BÉNÉFICIAIRES

Obtenir une licence ou un master par la Formation Ouverte & À Distance

DATE LIMITE DE CANDIDATURE LE 15 JUIN 2016 JUSQU'AU 15 SEPTEMBRE 2016 POUR CERTAINS DIPLÔMES

PLUS DE 80 DIPLÔMES PROPOSÉS DANS LES DISCIPLINES SUIVANTES :

- Éducation et formation
- Sciences humaines
- Médecine et santé publique
- Sciences de l'ingénieur
- Droit, économie et gestion
- Environnement et développement durable

DIPLÔMES DÉLIVRÉS DANS NOS UNIVERSITÉS MEMBRES :

- du Burkina Faso
- du Cameroun
- du Canada
- d'Égypte
- de France
- du Maroc
- du Liban
- de Madagascar
- du Sénégal
- de Tunisie

Liste complète www.auf.org/formation-distance www.foad-mooc.auf.org

AGENCE UNIVERSITAIRE DE LA FRANCOPHONIE

Pour plus d'informations : foad@auf.org

Coopération et expertise au service du développement des sociétés

unissons-nous
pour les enfants



AVIS D'APPEL D'OFFRES N° CBRA/C4D/SSA/2016/001

Le Fonds des Nations Unies pour l'Enfance (UNICEF) recherche pour son Bureau du Congo à Brazzaville

Un (e) Consultant (e) en Communication pour le Développement

Sous la supervision de la Spécialiste en Communication pour le Développement, le/la consultant(e) national(e) sera chargé(e) de :

- ✓ faire l'inventaire des supports de communication sur les PFE, l'action sociale, l'économie familiale et les transferts sociaux existant au niveau national,
- ✓ élaborer/adapter les supports de communication sur les PFE, l'action sociale, l'économie familiale et les transferts sociaux,
- ✓ élaborer un plan de formation et un plan de communication sur les PFE, l'action sociale, l'économie familiale et les transferts sociaux,
- ✓ former les agents sociaux sur les PFE, l'action sociale, l'économie familiale et les transferts sociaux
- ✓ suivre la mise en œuvre des acquis de la formation.

(Pour plus de renseignements, les termes références complets du poste sont disponibles auprès de la section des Ressources Humaines de l'UNICEF).

Durée de la consultation

Trois (03) mois à compter de la date de signature du contrat.

Profil du consultant

- ✓ Etre titulaire d'un diplôme de niveau (Bac+4) en communication, avec un focus sur la communication pour le développement, sciences sociales, ou une spécialisation en ingénierie de la formation, ou en andragogie.
- ✓ Avoir au moins 4 ans d'expérience professionnelle de communication pour le développement.
- ✓ Avoir une expérience avérée dans l'élaboration de modules de formation, formation d'adultes (andragogie) et élaboration de supports de communication.

Expertise

- ✓ Elaboration, mise en œuvre, suivi et évaluation des activités de communication pour le développement.
- ✓ Elaboration des modules de formation, formation d'adultes (andragogie),
- ✓ Elaboration des supports de communication

Conditions de service

- ✓ **Le consultant travaillera à plein temps pendant toute la durée de la consultation. Il disposera de ses propres moyens informatiques et de communication pour accomplir ses tâches. Néanmoins, un espace de travail sera mis à disposition dans les locaux de l'UNICEF, durant la consultation.**

Dépôt de Candidatures au plus tard le lundi 29 mai 2016

Les dossiers de candidature (CV, copie des diplômes à l'attention de l'Administrateur chargé des Ressources Humaines), UNIQUEMENT par courriel à l'adresse suivante :

cbrrecruitment@unicef.org.

NB : Prière de mentionner le numéro de l'avis de vacance de poste dans l'objet du courriel.

- **Les candidatures féminines sont vivement encouragées.**
- **Seuls les candidats présélectionnés recevront une lettre d'invitation.**

Avis d'appel d'offres N° CBRA/C4D/SSA/2016/001
Page 1 of 1

AVIS DE RECHERCHE



M. Nakouyoula Mabanza, recherche sa nièce Kadi Bitsi Laurence Armandine, sortie du domicile familiale dans la nuit du jeudi 19 mai 2016.

Pour ce faire une récompense sera donnée à toute personne qui pourrait nous la ramener.

Contact : 06 637 56 74 / 05 568 86 29 ou 05 532 92 17

IN MEMORIAM



24 mai 2010 – 24 mai 2016

Babouri Aliby Henri, six (6) ans déjà que tu es parti auprès de Dieu. En ce jour de triste anniversaire, les familles Abomangoli, Babouri et Ngandongo, prient tous ceux qui l'ont connu d'avoir une pensée pieuse pour lui.

Une messe sera dite en sa mémoire le 24 mai 2016 à 6H 15 en l'église Sainte Marie de Ouenzé. Repose en paix.

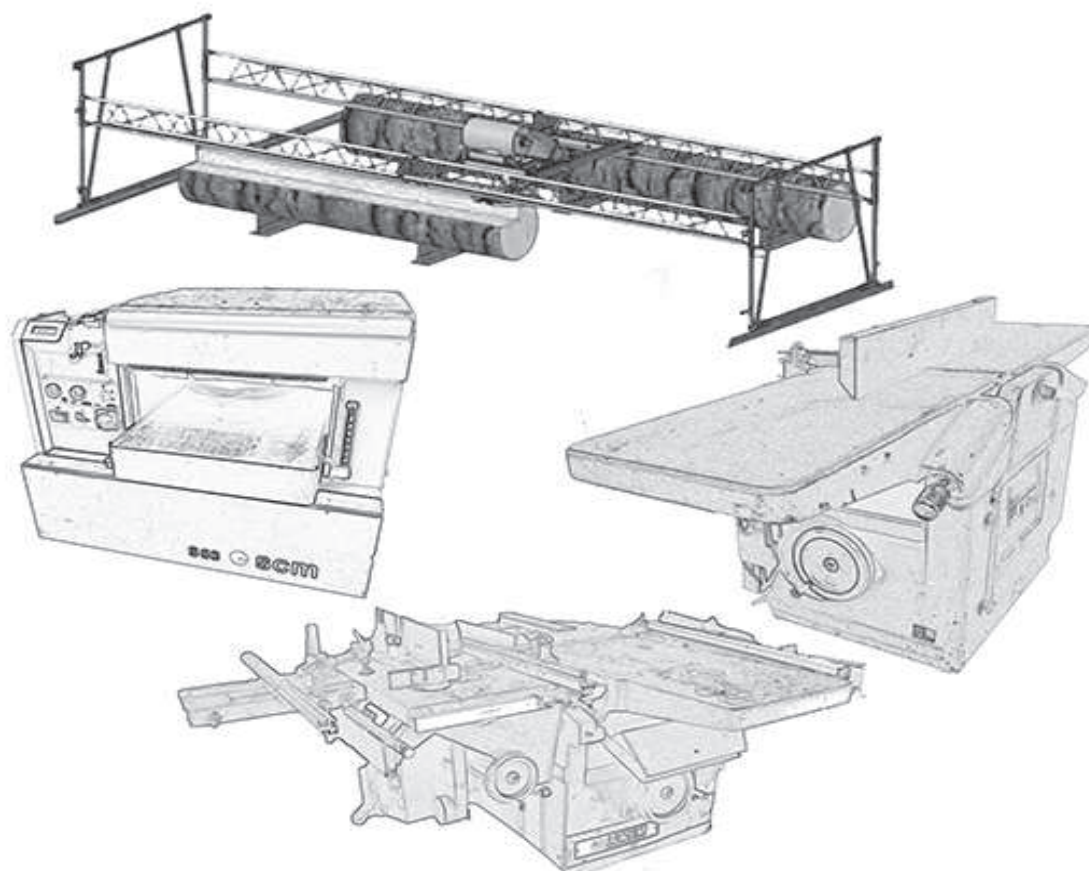
NÉCROLOGIE

Roger Séraphin Loupet agent des Dépêches de B/ville La famille Loupet, la veuve Morapenda née Bazenga Philomène, les familles Nanitelamio et Houla, les enfants Moboua ont la profonde douleur d'annoncer aux parents, amis et connaissances, le décès de leur sœur, mère, tante et nièce Christine Nzonzeka, survenu à Abidjan (Côte-d'Ivoire) des suites d'une maladie.

La veillée mortuaire se tient au N°28 bis de la rue Mba-



MACHINES A BOIS NEUF & OCCASION



Ets. JOULIN Père & Fils - Paris

10, rue Destouches - 94500 CHAMPIGNY sur MARNE - FRANCE

Brazzaville : 06 66 47 290 - Pointe-Noire : 06 92 40 074

Paris : +33 (0)6 08 02 59 42

Email : ets.joulin@free.fr

À VENDRE

Voiture de marque Toyota Yarhis (gasoil) en bon état.

Prix : 4 millions FCfa

Contact : 06 666 70 65

CHRONIQUE

Le Festival Mawazine 2016

Il se tient depuis le 20 jusqu'au 28 mai 2016 dans Rabat, la capitale marocaine, la 15ème édition du festival de renommée internationale «Mawazine» de l'Association Maroc Culture, organisatrice de l'évènement.

C'est un véritable programme varié aux rythmes du monde qui fait de Rabat, la capitale culturelle du monde depuis 15 ans.

Au programme cette année, Chaâbi, hip-hop, aïta, gnaoua et plusieurs autres genres musicaux à l'instar des chants mystiques du monde et des stars de renommée internationale, tels que Christ Brown, Pitt Bull, des grands noms de la chanson orientale comme Diana Haddad, Yara, Melhem Barakat et Saber Rebaï etc. pour le plus grand plaisir du public marocain.

Tous ces genres sont représentés sur la scène de Salé pour une édition particulièrement riche et variée, dont les ambassadeurs marocains, Ahouzar, Hoba Hoba Spirit, Douzi, Stati et Najat Aâtâbou, entre autres, ont été retenus pour représenter cette scène musicale.

Le festival Mawazine, Rythmes du monde, est désormais positionné comme le fervent défenseur de la diversité musicale et pour cette édition, il nous était promis à nouveau, des moments exceptionnels.

Dimanche 22 mai, Ahouzar a annoncé les couleurs de manière magistrale captivant les festivaliers en interprétant ses chansons, de véritables hymnes à l'amour, la paix, la fraternité et l'espoir. Le groupe emblématique de la Hayha Music, Hoba Hoba Spirit, emboîte le pas pour sa cinquième participation au festival avec sa fusion, afro, rap, gnaoua, rock ou encore reggae insufflant toujours à la jeunesse marocaine son message d'espoir et de paix et dans la foulée, le maître incontesté du chaâbi marocain le grand Abdelaziz Stati a rappelé qu'il était le véritable symbole de la fête et de la joie.

Il y en aura résolument pour tous les goûts et

même les férus de hip-hop marocain seront servis avec le groupe H-Kayne qui se produira au même endroit le 26 mai, sans oublier Muslim, celui qui prétend crier haut sur scène ce que les Marocains pensent tout bas» qui sera aussi de la partie, avec ses textes qui atteignent invariablement leur cible, tant il excelle dans l'écriture.

Cette semaine festivalière se terminera en beauté avec l'immense, la charismatique et l'incontournable Najat Aâtâbou que l'on surnomme «la lionne de l'Atlas». qui mettra le feu aux planches de la scène de Salé, le samedi 28 mai.

Le public marocain a ainsi l'occasion d'aller applaudir des stars de renommées internationales telles Chris Brown lors de la soirée d'ouverture, mais également Jean Wyclef, Kendji, Shaggy ou encore Christina Aguilera qui assureront la soirée de clôture.

Les rythmes africains seront également au rendez vous avec entre autres Marcus Miller, Mokhtar Samba et l'Orchestre National de Barbès.

Au-delà de sa renommée, qui dépasse de très loin les frontières du Maroc et de l'Afrique, le festival Mawazine a su imposer une image et un style particuliers, en tant que vitrine du patrimoine marocain et en même temps fenêtre ouverte sur les continents. Le clou de cette année sera à n'en point douter ces chants mystiques programmés pour la clôture le 28 mai, qui nous feront voyager de la perse ancienne à la transe égyptienne, aux rythmes également des chants populaires algériens, des mélodies yiddish d'Europe de l'Est, des mélodies gitanes d'Europe du Sud, aux incantations chamaniques mongoles et les sutras bouddhistes japonais.

Une prestation est très attendue pour cette dernière, celle d'Houria Aïchi avec cette voix à vous couper le souffle et dont les superbes interprétations des airs traditionnels, rendent hommage aux grandes chanteuses d'Algérie.

Ferréol GASSACKYS

BURUNDI

L'UA préconise le déploiement d'une force de police internationale

Dans un rapport sur les violations des droits de l'Homme au Burundi, l'Union africaine souhaite qu'une force de police internationale soit déployée dans ce pays pour enrayer le cycle de violences qui se poursuivent.

Le texte réalisé par la commission africaine des droits de l'Homme et des peuples souligne que cette force internationale permettrait de renforcer la sécurité et d'assurer « la protection des habitants dans les zones les plus touchées par les violences ».

« En plus d'augmenter le nombre d'observateurs militaires et des droits de l'Homme de l'Union africaine au Burundi, le dé-

ploiement d'une force de police de police internationale est nécessaire », souligne les auteurs du rapport qui a été rendu public vendredi. Réalisé à la suite d'une mission d'une semaine au Burundi en décembre 2015, une période où les enquêteurs avaient été limités dans leurs mouvements du fait de l'explosion des combats, ce rapport donne aussi les raisons de ces limitations. « La conséquence principale de ces limitations, c'est que la délégation n'a pas pu établir l'identité exacte des auteurs des violations des droits de l'Homme », ont expliqué les experts. En ce qui concerne les médias, les rédacteurs du rapport ont appelé à la réouverture des «

radios indépendantes qui ont été arbitrairement fermées » l'année dernière. Ils ont aussi appelé à « réviser l'interdiction collective de dix organisations de la société civile qui jouent un rôle clé dans la promotion des droits de l'Homme »

Plongé dans une crise grave depuis avril 2015 lorsque le président Pierre Nkurunziza annonça sa candidature pour un troisième mandat avant d'être réélu en juillet, le Burundi n'a jusqu'à ce jour pas renoué avec la paix. C'est pour cette raison que pouvoir et opposition ont repris samedi à Arusha, en Tanzanie, un dialogue de sortie de crise, même si la principale coalition d'opposition n'y a pas été invitée.

Nestor N'Gampoula

EXPOSITION

Le grand photographe malien Seydou Keita au Grand Palais à Paris

Seydou Keita a croqué comme personne la jeunesse urbaine de Bamako. Paris lui rend hommage.



Seydou Keita Sans titre, 1952-56 Tirage argentique moderne, 180 x 120 cm Genève, Contemporary African Art Collection

Le grand photographe portraitiste malien (1921-2001), Seydou Keita, fait l'objet d'une belle exposition au Grand Palais, à Paris. Quelque 238 photographies réalisées de 1993 à 2011 y sont présentées dont 136 tirages argentiques modernes, souvent en très grand format (180x120), sans oublier une centaine de tirages argentiques d'époque au format 13x18. Rompant avec les méthodes de photographie figées de l'époque, Seydou Keita met en scène ses personnages - dans son studio, ou dans sa cour pour capter la lumière naturelle - et s'attache à créer un décor et donner des postures à ses clients. Il utilise en particulier des fonds en tissus, généralement des batiks, estimant irrespectueux de placer ses clients devant un mur blanc.

Son sens de la mise en scène, les postures flatteuses qu'il fait adopter par ses clients, les accessoires - radio, vespa, bijoux, stylos, chapeaux, etc. - mis à leur disposition vont le rendre rapidement célèbre. Talentueux, il sait magnifier ses personnages par des poses de trois-quart et contribue à la projection d'une identité visuelle et sociale émanant d'une société qui aspire alors à la modernité. Sa photographie marquera la fin de l'époque coloniale et de ses codes de représentation pour ouvrir l'ère d'une photographie africaine qui affirme son identité.

Seydou Keita a fermé son studio peu de temps après l'indépendance du Mali pour devenir photographe officiel du gouvernement jusqu'à sa retraite en 1977. Quinze ans après sa mort, il figure parmi les plus grands portraitistes du XX^e siècle.

L'exposition est organisée par la Réunion des musées nationaux - Grand Palais avec la participation de la Contemporary African Art Collection - The Pigozzi Collection. Jusqu'au 11 juillet.

Camille Delourme

IN MEMORIAM

21 Mai 2008 - 21 Mai 2016

Bileko Bernard (grand BIL)

Voici huit(8) ans déjà que tu es parti loin de nous papa, ton absence prolongée a créé un grand vide en nous qui t'avions tant aimé. En ce jour de triste anniversaire, les enfants : Junior ; Divina-Aurore ; Marie-Destinée ; Samuel-Bernard Bileko, Mbizi Amedé et la veuve Bileko Antoinette, prient tous ceux qui l'ont connu d'avoir une pensée pieuse pour lui.

Des messes en sa mémoire seront dites, en les paroisses St Pierre-Claver de Bacongo et St PiX de l'OMS, le Dimanche 22 Mai 2016 à 10h30.

Repose en paix, a jamais, tu resteras gravé dans nos cœurs, Mémoire éternelle Grand Bil !



IN MEMORIAM

19 MAI 2011 - 19 MAI 2016

Del-Campo

Joachim

Mombongo



BLOCAGE DU DIALOGUE

Edem Kodjo charge l'UDPS

Au cours d'un point de presse tenu à Kinshasa le 20 mai, le facilitateur de l'Union africaine a déclaré avoir l'impression que le parti d'Étienne Tshisekedi est en train de prendre le dialogue en otage.

« Je continue d'attendre la liste de l'opposition que l'UDPS m'a promise depuis le 26 mars ». Ces mots du facilitateur de l'Union africaine, Edem Kodjo, prononcés lors de son point de presse tenu le 20 mai à Kinshasa, traduisent tout son embarras à piloter le processus devant conduire au dialogue entre Congolais. L'ancien Premier ministre togolais peine, en effet, à concilier les vues autour de cette option nonobstant l'adhésion d'une grande partie de la classe politique. On en est aujourd'hui à la Constitution du fameux comité préparatoire censé poser les jalons de ce forum national. Visiblement, c'est de l'UDPS que paraît provenir le blocage, à en

croire Edem Kodjo constamment tourné en bourrique par ce parti réputé versatile dans ses prises de position.

Alors qu'il y a peu, cette formation politique avait annoncé pour imminente la publication de la liste de ses délégués au comité préparatoire s'accordant à dire qu'un modus vivendi avait finalement été trouvé par rapport à ses revendications, force est de constater que rien n'a été fait. Le liste promise n'a jamais atterri sur la table du facilitateur. L'autre difficulté tient au fait que l'UDPS cherche à s'interposer dans le choix des délégués de l'opposition au comité préparatoire après avoir revendiqué à lui seul six des douze postes prévus pour cette composante. En remettant toujours à plus tard la liste de ses délégués, le parti d'Étienne Tshisekedi se joue d'Edem Kodjo qui n'a pas hésité à dire qu'il

prenait le dialogue en otage. Faisant contre mauvaise fortune bon cœur, le facilitateur togolais n'arrête cependant pas de multiplier les appels de pied en direction de l'UDPS dont le peu d'empressement à s'exécuter inquiète.

Loin d'accuser le coup, Edem Kodjo espère néanmoins que ce parti d'opposition, sans lequel le dialogue n'aurait aucun sens, reviendra aux bons sentiments. « Quel est le sens de ce dialogue qui laisserait de côté des acteurs importants de l'opposition, comme ceux l'UDPS ? (...) Il n'y aura pas de dialogue politique sans l'UDPS », a-t-il déclaré tout en indiquant que la balle est désormais dans le camp du parti cher à Étienne Tshisekedi. En plus du fait que ce parti ne se présente pas aux réunions visant à surmonter l'obstacle de la répartition du quota de l'opposition, il trouve l'occasion d'exhumer ses



Edem Kodjo et Étienne Tshisekedi

préalables tout en exigeant des garanties liées à sa participation. Évoquant les exigences que continue de poser son parti et pour lesquelles aucun compromis n'a pas encore été trouvé avec le facilitateur, Bruno Tshibala (secrétaire général adjoint et porte-parole de l'UDPS) cite la

conformité du dialogue à la feuille de route du parti publiée en 2015, la mise sur pied d'un panel de cofacilitateurs pour appuyer le facilitateur attiré dans sa tâche et la garantie de bonne fin quant à l'application des résolutions qui en sortiraient.

Alain Diasso

JUSTICE

Moïse Katumbi sous observation médicale en Afrique du Sud

Le gouverneur honoraire de l'ex-Katanga est cependant astreint au droit de réserve sur l'affaire de recrutement des mercenaires étrangers dans laquelle il est inculpé.

Le feuilleton Katumbi, riche en rebondissements, n'arrête de gratifier l'opinion nationale et internationale des faits nouveaux qui rajoutent au suspense quant à son dénouement. Le dernier en date, c'est l'évacuation en urgence depuis le 20 mai de l'ex-gouverneur du Katanga vers l'Afrique du Sud. Moïse Katumbi qui a voyagé à bord d'un avion médicalisé affrété par l'entreprise de services hospitaliers privés Netcare a été admis dans un établissement hospitalier sud-africain quelques heures après son arrivée à l'aéroport international de Lanseria à Johannesburg. Officiellement, c'est donc pour des raisons de santé que le désormais candidat à la présidentielle de novembre 2016 a été autorisé à quitter le territoire national. L'autorisation de sortie que le procureur général de la République lui a accordée fait suite à une requête introduite par l'un de ses avocats, le bâtonnier Jean-Joseph Mukendi wa Mulumba.

Le départ du président du TP Mazembe pour l'Afrique du Sud intervient au lendemain de l'annonce d'un procès engagé contre lui par l'État congolais. En effet, le Parquet général de Lubumbashi l'avait, le 19 mai, inculpé pour « atteinte à la sûreté intérieure et extérieure de l'État » et placé sous mandat d'arrêt provisoire. Arborant désormais la casquette de prévenu au terme de cette inculpation, Moïse Katumbi ne peut plus écarter la perspective d'un procès engagé contre lui par l'État congolais. Entre-temps, le riche homme

d'affaires est astreint au devoir de réserve en ce qui concerne les faits ayant donné lieu à l'instruction du dossier judiciaire en cours, a expliqué le PGR Flory Kabange Numbi qui tient à l'observance rigoureuse par l'incriminé de cette restriction. En cas



Moïse Katumbi

de non-respect de cette condition, a-t-il indiqué, il pourrait être amené à lui retirer l'autorisation de sortie.

À quand le retour au pays de l'ex-gouverneur ? « Pour le moment, son retour en RDC n'est pas à l'ordre du jour, il est parti se faire soigner », entend-on dans son entourage. Si, pour certains, Moïse Katumbi aurait simulé une maladie pour se soustraire de la justice, mais pour ses partisans, il avait bien été blessé lors des affrontements entre la police et ses milliers des partisans à Lubumbashi le 13 mai, alors qu'il se rendait au Palais de justice. Certaines langues allèguent même qu'il connaît de sérieux problèmes respiratoires depuis lors du fait de largage des bombes lacrymogènes qui auraient affecté son organisme.

Pour rappel, c'est le 4 mai que le gouvernement avait annoncé l'ouverture d'une enquête visant Moïse Katumbi pour une affaire de recrutement de mercenaires après l'arrestation de quatre de ses gardes du corps, parmi lesquels un sujet américain. Dossier à suivre.

A.D.

MÉTÉROLOGIE

Une pratique encore « hasardeuse » en RDC

À l'occasion de la commémoration de la Journée mondiale dédiée à cet important outil de développement, le 20 mai, l'Apromen (Association pour la promotion de la métrologie et la normalisation en RDC) est sorti de son silence pour déplorer la faiblesse des activités de métrologie en RDC au moment où le pays tient à s'engager plus durablement dans la voie de l'intégration économique, de la modernisation et de l'émergence.

La législation lacunaire de cette matière a contribué largement à la faiblesse des activités de métrologie en RDC qui relèvent, il faut le rappeler, du ministère de l'Industrie. « La pratique actuelle est régie par un décret royal de 1910 et d'autres textes dépassés ». Selon l'Apromen, la faible pratique de la métrologie en RDC peut être symbolisée notamment par l'usage des outils inadéquats comme le « sakombi » ou le « mopiko » pour identifier une mesure dans le commerce de détail. À cela, elle ajoute le recours systématique à une facturation forfaitaire des denrées de base que sont l'eau et l'électricité. « Ces pratiques ternissent l'image du commerce national et constituent une source de conflit et un frein à l'intégration nationale ». Toutefois, fait-elle remarquer, il s'observe une tendance à l'amélioration ces dernières années. En effet, l'Apromen met en bonne place la proposition de loi sur la métrologie et la normalisation adoptée au Sénat en 2014 et en attente d'adoption à l'Assemblée nationale. Il y a aussi une volonté de promotion manifestée par le gouvernement au travers d'une commission multisectorielle d'évaluation créée par le ministère de l'Industrie. L'organisation note enfin une dynamique positive de la société civile dont elle est partie intégrante. « Nous avons mené des campagnes de sensibilisation et de plaidoyer à tous les niveaux de la société ».

La commémoration d'une telle journée mondiale ne peut que rendre un hommage mérité à tous les acteurs qui participent à la

promotion de la métrologie et la normalisation, insiste l'Apromen. Pour l'année 2016, la communauté internationale de la métrologie a retenu le thème « Mesures dans un monde dynamique ». Il s'agit de lancer un grand débat sur le défi de mesurer avec exactitude des grandeurs dynamiques, telles que la vitesse des véhicules sur les autoroutes (TGV, etc.). Cette réflexion s'étend sur le rythme soutenu du changement que la science de la mesure doit suivre aujourd'hui. « Dans le monde entier, les laboratoires nationaux de métrologie font évoluer en permanence la science de la mesure en mettant au point et en validant de nouvelles techniques de mesure. Ces laboratoires participent également à des comparaisons coordonnées par le Bureau international des poids et mesures (BIPM) ». Pour rappel, ce dernier constitue une sorte de secrétariat de l'Organisation internationale de métrologie légale (OIML) établie officiellement par un traité signé en 1955 pour promouvoir l'harmonisation globale des procédures de métrologie légale. Historiquement, il faut savoir que la coopération dans ce domaine remonte bien plus loin dans le temps, avec la signature de la Convention du Mètre en 1875 qui marque la date officielle de la création du BIPM. La communauté internationale de la métrologie incarnée par le BIPM, l'OIML et les organisations régionales et nationales spécialisées a organisé plusieurs journées mondiales sur des thèmes aussi divers que les mesures pour la sécurité, l'innovation, le sport, l'environnement, la médecine et le commerce. Le BIPM s'occupe principalement à offrir un cadre de discussion aux États membres afin de relever les nouveaux défis de la métrologie. On y discute actuellement de nombreux instruments de mesure qui exigent une législation appropriée ou un contrôle réglementaire, notamment les machines de pesage en continu, les radars mesurant la vitesse des véhicules et d'autres instruments de mesure des objets en mouvement.

Laurent Essolomwa

COOPÉRATION

Le Saint-Siège et la RD Congo signent leur accord-cadre

Pour l'occasion, le pape souhaite que dans le respect des libertés, la paix et le dialogue, le peuple congolais trouve la réponse aux défis du moment.

Soucieux de renforcer leurs relations de coopération, le Saint-Siège et la République démocratique du Congo ont procédé vendredi, au Vatican, à la signature d'un accord-cadre. Le document se compose de 21 articles qui statuent sur la position juridique de l'Église catholique dans la société civile congolaise et sa liberté dans ses activités propres.

Divers aspects sont ainsi réglementés, parmi lesquels l'activité caritative et éducative de l'Église, sa pastorale au sein des forces armées, des prisons et des hôpitaux, son régime fiscal, ainsi que les visas d'entrée et les permis de séjour du personnel religieux en République démocratique du Congo. Le représentant du Saint-Siège, Mgr Richard Paul Gallagher, secrétaire pour les Rapports avec les États, a fait part de la satisfaction du pape face à cette évolution.

Il a souligné que le document « est le fruit d'un dialogue fécond entre l'Église catholique et les structures étatiques et sociales... Ce type d'entente vise non pas à attribuer des bénéfices ou privilèges particuliers à l'Église catholique mais à la reconnaître dans sa réalité sociale, comme offrant sa propre contribution, dans le respect et le dialogue avec les personnes d'autres confessions religieuses ou convictions idéologiques », a dit Mgr Gallagher.

Il a également fait part de la volonté du Vatican de voir se consolider les relations bilatérales, alors que « la prière du Saint-Père lui-même accompagne (les Congolais, Ndlr) dans les défis actuels que traverse votre pays afin que, unis dans le respect de la liberté et de la justice, les tensions puissent être résolues de manière pacifique par la voie d'un dialogue ouvert et respectueux de la différence ».

Le document a été paraphé côté Saint-Siège par Mgr Paul Richard Gallagher, et côté congolais par M. Raymond Tshibanda N'Tungamulongo, ministre des Affaires étrangères de la RDC. La délégation congolaise comprenait également le président de la conférence épiscopale, Mgr Nicolas Djomo Lola, évêque de Tshumbe, et le secrétaire général de cette organisation, le théologien Léonard Santedi.

Lucien Mpama

CROISSANCE URBAINE

Kinshasa classée troisième méga-cité d'Afrique

Le dernier rapport de l'Organisation des Nations unies pour l'habitat (UN Habitat) place la capitale RD-congolaise parmi les vingt-neuf villes africaines en pleine explosion démographique.

En tête du peloton, il y a des villes comme le Caire, en Égypte, et Lagos, au Nigéria. Selon les précisions du rapport, il s'agit des agglomérations urbaines qui concentrent plus de dix millions d'habitants. Actuellement, la capitale égyptienne compte le plus grand nombre d'habitants dans la région. L'on estime les Égyptiens du Caire à 19 millions d'âmes. À l'échelle mondiale, la ville égyptienne occupe la neuvième place, venant ainsi devant New-York, aux États-Unis d'Amérique.

Lagos, une des économies florissantes de l'Afrique subsaharienne, est peuplée de 13 millions d'habitants. La ville nigériane occupe ainsi la deuxième place dans la région et la 17e place à l'échelle mondiale. En termes d'habitants, elle vient devant d'autres villes du monde comme Sao Polo, au Brésil, et Manille, aux Philippines. Pour en revenir à Kinshasa, c'est la troisième méga-cité d'Afrique. La capitale RD-congolaise vient

à la 23e position à l'échelle mondiale, avec près de 12 millions d'habitants. « Kin » arrive juste devant Johannesburg, la capitale sud-africaine, qui intègrera bientôt la catégorie de méga-cité avec ses 11 millions d'habitants prévus pour 2020.

L'analyse globale du rapport révèle une tendance à la hausse du nombre des méga-cités au cours de ces vingt dernières années. Concrètement, l'on est passé de 14 à 29 entre 1995 et 2015. Bien entendu, la grande majorité de ces villes en expansion démographique se retrouve dans les pays en développement. Ce qui ne va sans poser des défis à relever en matière de croissance économique pour arriver à prendre en charge les populations supplémentaires.

Démographie et croissance économique

Selon les analystes, la promotion de l'industrie agro-alimentaire en RDC devrait aider à nourrir plus de trois milliards de personnes. Mais le pays a connu ces dernières années une explosion de ses importations alimentaires, enregistrant en même temps un des taux les plus élevés au monde de malnutrition. Au-delà, seulement

9% de la population congolaise a accès à l'électricité.

Toutefois, il convient d'évoquer un chiffre assez extraordinaire dans ce contexte plutôt difficile. Le nombre d'utilisateurs de téléphonie mobile est passé de 2 à 22 millions en l'espace de quelques années. En somme, le pays et particulièrement la ville de Kinshasa connaît un développement à plusieurs vitesses.

Encadrer le déplacement des populations

Comme le rapport l'explique, la percée démographique est la conséquence de l'exode rural massif et des conflits qui minent la région. Par ailleurs, dans ces villes qui accueillent les flux de populations, il commence à se poser ardemment des besoins en services sociaux (eau, énergie et services de santé) et en logements. Face à la précarité des moyens des arrivants, l'on assiste sur le terrain à une progression alarmante des bidonvilles. Selon le rapport, plus de personnes habitent dans les bidonvilles ces 20 dernières années. En RDC, confirme une enquête de la Banque mondiale, 40% de la population vivent dans l'extrême pauvreté.

Laurent Essolomwa

DIVISION 1/PLAY-OFF

DCMP tient Sanga Balende en échec à Mbuji-Mayi

Le Daring Club Motema Pembe va regagner Kinshasa sans enregistrer de défaite au terme de deux rencontres livrées à Goma et à Mbuji-Mayi.



Sanga Balende et DCMP pénètrent sur l'aire de jeu du stade Tshikisha de Mbuji-Mayi

Après le nul vierge de zéro but partout réussi face à Dauphins Noirs au stade des Volcans, les Immaculés ont accroché, le 20 mai, au stade Tshikisha de Mbuji-Mayi, Sanga Balende par un but partout, en match comptant pour la quatrième journée de la manche retour du Play-Off du championnat national de football. L'entraîneur marocain de Sanga Balende Rashid Ghaflooui a titularisé le gardien de but Kubidisa, et dans le champ Kanku, Sateu, Bakodila, Mulumba, Oloko, Ramazani, Kibuku, Bukasa, Kayembe et le Ghanéen Idrissou. Sur le banc des remplaçants des Anges et des Saints, il y a eu Kalambayi, Tshitenge, Disosa, Musema, Mangole, Lusiela Mandé et Musema.

Le Daring Club Motema Pembe (DCMP) a, pour sa part, évolué sans ses deux internationaux, le gardien de but Matampi Vumi Ley et le défenseur et milieu récupérateur Yannick Bangala Litombo qui doivent s'envoler pour l'Italie en vue de prendre part au match amical entre les Léopards de la RDC et la sélection de la Roumanie. Et l'entraîneur Otis Ngoma, qui a métamorphosé son

groupe, a donc placé le gardien de but nigérien Losseny Doumbia dans les perches. Dans le champ, on a retrouvé Wembo, Mukoko Amale, Manitou, Zito Aladjji, Doxa Gikanji, l'Ivoirien Junior Koné, Blaise Lelo, Musingu Tempo, etc.

Sanga Balende a ouvert la marque à la 41e minute par Idrissou qui a réussi à tromper le gardien nigérien du DCMP Losseny Doumbia. À la pause, les Anges et les Saints menaient donc par un but à zéro. Mais au retour des vestiaires, l'entraîneur Otis Ngoma a remplacé Blaise Lelo Mbele par Ricky Tulengi. Un coaching payant car Tulengi a égalisé sur l'un de ses premiers ballons, battant le gardien de but Kubidisa. Le Daring Club Motema Pembe arrache donc un précieux point car Losseny Doumbia s'est appliqué à la 90+4e minute pour arrêter le penalty tiré par le Ghanéen Idrissou. Ce résultat d'égalité permet au DCMP de totaliser 15 points et de garder sa troisième position provisoire au classement, derrière V.Club (21 points) et Sanga Balende qui compte également 21 points.

Martin Engimo

FESTIVAL

Mbonda Elela envisage de nouveaux horizons pour les musiciens

Avant d'en arriver à la grande fête qui rythmera le pouls de la ville les 28 et 29 mai, la quatrième édition du rendez-vous international dédié aux percussions annonce la couleur avec un atelier de formation du 23 au 26 mai au Centre Wallonie-Bruxelles.

Il est clair que si l'atelier est destiné aux managers culturels, la session de formation durera quatre jours, soit du 23 au 26 mai, il sera aussi d'un réel intérêt pour les étudiants de l'Institut national des arts (INA). Savoir ici que la rencontre prévue dans les locaux du Centre Wallonie-Bruxelles de 10h à 16h est ouverte « aux jeunes managers culturels qui veulent accompagner les carrières des musiciens ». Tenue pour nouvelle expérience, l'initiative du Festival Mbonda Elela vise un objectif bien louable. Savoir qu'avec cette organisation, il est envisagé « d'apporter une plus-value aux groupes musicaux qui ambitionnent de changer les méthodes de travail pour une visibilité encore plus accrue sur le plan national et international ».

C'est donc là l'une des grandes ambitions que nourrit le Festival international de percussions Mbonda Elela qui se tiendra cette année sous la coordination du Pr Yoka. Ainsi, avant d'en arriver à la grande manifestation du week-end prévue dans l'enceinte de l'Académie des beaux-arts, la 4e édition pose déjà son décor. L'atelier organisé en marge de la grande manifestation rappelle que l'évènement se veut plus qu'une simple rencontre festive. Mbonda Elela est aussi, rappelle-t-on, « un cadre d'échanges culturels et d'expériences professionnelles basées sur le respect mutuel entre artistes percussionnistes du Nord et du Sud » que coordonne cette fois le directeur général de l'INA.

La fête des percussions souhaite contribuer à un meilleur devenir des acteurs musicaux. En effet, si de par sa portée internationale elle a réussi jusqu'ici à réunir des groupes du continent mais



Un extrait du spectacle de Sango Mbonda lors de Mbonda Elela 2

aussi d'Occident, elle espère aussi réussir à attirer le regard vers ceux du pays, quitte à les outiller de sorte à les rendre éligibles pour des prestations en terres étrangères par delà le continent. En effet, si la France, l'Italie, l'Espagne, le Mali, la Côte d'Ivoire et le Congo-Brazzaville seront de la partie au Festival de Kinshasa, quoi de plus naturel que le savoir-faire de la ville s'exporte aussi vers ces autres horizons, surtout que c'est connu, la République démocratique du Congo reste un pays où la diversité culturelle n'est plus à prouver et dont la vivacité est des plus remarquables.

Mbonda Elela se réjouit du fait que les acteurs culturels inventent, créent et arrivent à faire consommer leurs créations, souvent d'une rare fécondité. Et ce il faut le souligner, « toutes disciplines artistiques confondues ». S'ils y parviennent au niveau local et hors des frontières nationales, il est au regret de constater cependant que jusqu'ici, « cette diffusion ne se fait pas de manière professionnelle ». Aussi, l'atelier organisé sous ses auspices semble une occasion de réfléchir sur la manière adéquate d'y remédier.

Nioni Masela

SCULPTURE

Isaac Mondele engage les clous dans la résistance

Les œuvres du sculpteur, une trentaine de structures différentes, certaines en bas-reliefs, en ronde-bosse en exposition à l'Espace Texaf-Bilembo, depuis le 29 avril, expriment de manière perceptible l'idée de l'effort engagé pour résister.



Une des œuvres de la série Résistance

Assemblage de pièces uniques, les œuvres exposées parlent toutes de « Résistance ». Les sculptures séduisent les visiteurs qui les trouvent très expressives. C'est là que réside le génie d'Isaac Mondele. Les expressions, l'artiste y tient beaucoup et l'a souligné aux Dépêches de Brazzaville. Point de doute, il a réussi à en donner une à toutes les œuvres de la série comme on l'observe avec surprise à leur vue. Et de reconnaître qu'il a travaillé fort sur cet aspect : « Moi, j'aime bien présenter mon travail en termes d'expressions. C'est le mouvement qui importe le plus dans mon travail ». L'artiste a sublimé l'idée du mouvement ressenti à travers les torsions des œuvres. Elles ont certes toutes un air de famille mais à y regarder de près, elles sont différentes les unes des autres.

De belles sculptures se dégagent diverses formes, personnages et objets. Un enfant de la rue qui se

sert d'un bout de ferraille comme d'un volant de voiture; des arbres qui frémissent comme soumis à l'affront du vent. Une résistance perceptible dans la nature sensible à l'action du vent. L'artiste est parvenu à donner au fer, aux brindilles, une autre dimension, une autre signification que celles qu'ils assurent ordinairement, comme l'a souligné l'ambassadeur belge Michel Latschenko au vernissage. Parrain de l'exposition, le diplomate est d'avis que le travail d'Isaac Mondele « peut être perçu comme une variation moderne des fétiches à clous si présents dans la culture africaine ». Et pour ce qui est des œuvres produites par Isaac Mondele, pense-t-il, « donnant l'impression d'être des personnages qui se tordent de douleur parce que percés de toutes parts par ces clous, elles sont bien le symbole d'un combat intérieur que l'artiste mène avec lui-même et que le sorcier menait jadis pour sa communauté afin de la libérer des malheurs qui l'accablaient ou de la préserver de ceux qui pouvaient la frapper ». Toutes les sculptures, encore exposées jusqu'au 29 mai, à quoi s'ajoutent des portraits réalisés avec des brindilles ont une caractéristique commune. Clous ou brindilles sont rangés, alignés donnant une nette impression de mouvement, comme mus par l'action du vent. Ce qu'Isaac explique de la sorte : « Je présente le vent dans un sens figuré où il peut être porteur du bien ou du mal. Et, dans l'optique des statues ou fétiches à clous, l'on pouvait jeter des sorts maléfiques ou à l'inverse guérir. Ainsi donc, quand tu estimes comme étant mal ce que le vent te ramène, tu opposes une résistance. Une illustration du cours de la vie, le quotidien est un sujet d'inspiration. Le fait de dire non à une situation ou une autre éprouvée dans la vie marque le début de la résistance. Prendre conscience de ce que l'on est et ce que l'on veut c'est cela le début de la résistance que je prône ».

Les visiteurs peuvent voir dans les œuvres exposées l'expression d'une résistance particulière. Elle va de celle des matériaux, contraints à se plier à la volonté humaine à la résistance morale qui nous amène certes à prendre des positions difficiles mais nous permet aussi de ne pas céder, a dit Michel Latschenko.

Nioni Masela

FOOTBALL-TRANSFERT

Ernest Sugira signe pour deux saisons dans V.Club

Arrivé à Kinshasa le 16 mai en provenance de Kigali au Rwanda, l'attaquant international rwandais Ernest Sugira, révélé au dernier Championnat d'Afrique des nations (Chan), a signé un contrat de deux saisons avec l'AS V.Club de Kinshasa. Les clauses du contrat n'ont pas été dévoilées au public, mais l'on a toutefois appris que la signature s'accompagne d'une option de renouvellement. C'est après hésitation du joueur qui n'a jamais évolué à l'étranger que cette acquisition en faveur de V.Club s'effectue.



Ernest Sugira et Florent Ibenge entourés de certains membres de l'AS V.Club

Les Dauphins Noirs de la capitale RD-congolaise avait besoin de renforcer leur secteur offensif dans l'optique de la participation du club en quart de finale de la Ligue des champions d'Afrique. Et Ernest Sugira avait tapé dans l'œil de Florent Ibenge alors sélectionneur des Léopards locaux vainqueurs du Chan au Rwanda. Également coach de V.Club, Ibenge a donc réussi à convaincre l'attaquant de l'AS Kigali à rejoindre les Dauphins Noirs de Kinshasa. L'on attend donc le voir sur le terrain et donner ce plus-value dont a besoin l'équipe dirigée par le général Gabriel Amisi Tango Four.

M.E.

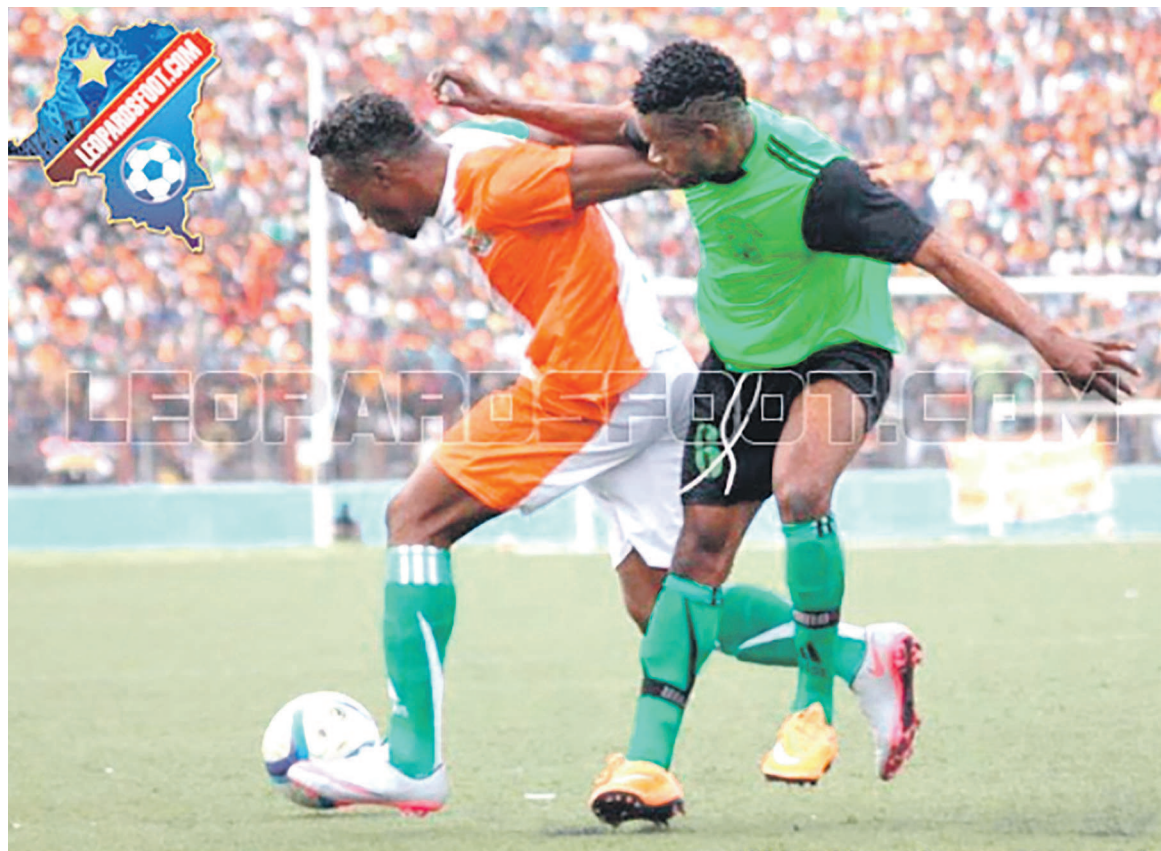
52° COUPE DU CONGO/POULE OUEST

Renaissance balaye Malebo

Quatre buts à un, c'est le score large de la victoire du club de l'évêque Pascal Mukuna sur la formation de Malebo de Gemena en deuxième journée de la phase des groupes sur le site de Kinshasa de la 52e édition de la Coupe du Congo de football.

Après sa retentissante victoire sur Veti Club de Matadi par quatre buts à zéro en première journée du groupe A de la poule Ouest (Kinshasa) de la Coupe du Congo de football, le FC Renaissance du Congo a réédité quasiment le même résultat, le 20 mai, au stade Tata Raphaël de Kinshasa. Cette fois-ci la victime du club dirigé par l'évêque et pasteur Pascal Mukuna de l'Assemblée chrétienne de Kinshasa (ACK), c'est le club Malebo de Bandundu qui s'est incliné par un but à quatre.

L'attaquant Kazadi, alias Zadio, ancien de V.Club, a signé un triplé au cours de cette rencontre, lui qui avait inscrit deux buts contre Veti Club de Matadi. Le dernier but du club Orange a été l'œuvre de Rashid. Le FC Renaissance du Congo est donc



Vue du match Renaissance contre Veti Club en première journée du groupe ouest de la Coupe du Congo (photo www.Leopardsfoot.com)

bien lancé pour disputer la phase finale de la 52e édition de la Coupe du Congo de football. L'objectif du FC Renaissance du Congo cette saison est d'obtenir une qualification en Coupe de

la Confédération africaine de football (CAF) en remportant la Coupe du Congo de football, après bien entendu son sacre au championnat de l'Entente provinciale de football de Kinshasa

(Epfkin). Pour sa part, Veti Club s'est remis de sa lourde défaite de la première journée, en s'imposant largement également face à la formation de Liketwa de

Gemena dans l'ex-province de l'Équateur. Le team vert et noir venue du chef-lieu de la province du Kongo Central a passé quatre buts à brosse au club de l'ex-Équateur. Alors que les rencontres de la poule Ouest (Kinshasa) de la 52e Coupe du Congo de football se déroulent sans désespérer, c'est le contraire dans les deux autres poules de cette compétition.

À la poule centre sud domicilié à Lubumbashi, les clubs qui doivent s'y affronter ne sont pas encore arrivés sur le lieu de la compétition ainsi que les officiels (arbitres, commissaires aux matchs). C'est aussi le cas au niveau de la poule est situé à Goma dans la province du Nord-Kivu. Rappelons que la dérogation du ministre des Sports qui proroge la fin de la saison jusqu'au 30 juin afin de permettre à la Ligue nationale de football (Linafoot) ainsi qu'à la Fédération congolaise de football association (Fécifa) qui organisent respectivement le championnat national de football et la Coupe du Congo de football.

Martin Engimo

DROIT MARITIME

Les alliés de l'Acodm présentent le bilan d'une année d'existence

Créée le 21 mai 2015 à Pointe-Noire avec pour objectif d'étudier les questions de droit maritime et des activités connexes, l'Association congolaise de droit maritime (Acodm) vient de totaliser une année d'existence. Dans un entretien avec les Dépêches de Brazzaville, le colonel Éric Dibas-Franck, président de ladite association, fait le bilan des différentes activités menées un an après et présente les chantiers à venir pour marquer davantage son ancrage dans le monde maritime.



Photo de famille des membres de l'Acodm Crédit photo «Adiac»

2015 a été une année faste pour l'Acodm qui a mené et participé à plusieurs activités au Congo et à l'étranger. Avec pour chevaux de bataille, entre autres, de promouvoir la coopération avec le comité maritime international, l'Organisation maritime internationale (OMI) et tous les organismes et associations qui s'intéressent au droit maritime en vue de l'harmonisation et de l'amélioration des législations maritimes dans la sous région de l'Afrique centrale en particulier sur le plan international en général, l'action de l'Acodm n'a pas été de tout repos.

Peu après sa création, l'Acodm a manifesté son ancrage dans le monde maritime : « Nous avons pris l'initiative de rentrer en relation avec les organismes internationaux évoluant dans le monde maritime en sollicitant notre adhésion. Pour ce faire, nous avons donc sollicité l'adhésion au Comité maritime international qui, lors de sa session du 3 au 6 mai à New York aux États-Unis, a examiné favorablement la demande de notre adhésion. Nous avons aussi sollicité l'adhésion à d'autres organismes, notamment la CNUCED (Conférence des Nations unies sur le commerce et le développement) qui a accepté de nous offrir aussi la qualité d'observateur. C'est dire que l'Acodm sera désormais un interlocuteur privilégié pour tous les maritimistes du monde. Nous avons également eu le bonheur de participer à la dernière assemblée générale de l'OMI du 29 novembre au 2 décembre 2015 à Londres au Royaume Uni. Au cours de cette réunion, nous avons eu le bonheur de faire partager notre modeste expérience de l'Acodm auprès du Sud Coréen Li-Tack Lim, nouveau secrétaire général de l'OMI qui vient d'être élu. Avec le concours de l'OMI, nous avons participé du 18 au 19 janvier à Abidjan en Côte d'Ivoire à un séminaire organisé par l'OMAO (Organisation maritime de l'Afrique de l'Ouest et du centre), notre organisme sous régional. Au cours de ces assises, il a été proposé au regard du dynamisme de l'Acodm de postuler au poste de secrétaire général de l'Institut francophone de droit maritime. L'association française de droit maritime, l'association camerounaise de droit maritime et l'association ivoirienne des transports ont soutenu cette proposition. Sur le plan international, nous avons ainsi posé les bases solides pour la visibilité de l'Acodm », a dit Éric Dibas-Franck

Le colonel Éric Dibas-Franck a ajouté que « sur le plan national, nous sommes en train de poursuivre les actions de vulgarisation de notre association parce qu'elle doit être connue. Ainsi, à l'occasion de la discussion sur la réforme de l'organisation judiciaire au Congo, nous avons apporté notre modeste contribution parce qu'il est prévu dans le code communautaire de la marine marchande révisé du 22 juillet 2012 qu'il y ait dans les différents États de la Cémac des tribunaux maritimes, c'est dire tout l'intérêt que nous avons d'apporter notre contribution dans cette réforme en cours dans le pays ».

Selon le président, l'Acodm veut construire à court terme le droit maritime dont le code communautaire de la marine marchande révisé est le document de référence. Chaque pays membre ayant l'obligation de fixer ses règles. C'est à ce titre qu'aux côtés des pouvoirs publics, l'Acodm va s'atteler à faire ce travail tout comme elle va s'évertuer à former ses membres parce que disposant en son sein des professionnels du secteur maritime.

En invitant toutes les personnes intéressées par le droit maritime à rejoindre l'Acodm, notamment les économistes des transports, les géographes et tous ceux qui s'intéressent au droit de la mer sans oublier tous les juristes, Éric Dibas-Franck a conclu en disant que l'Acodm s'appête à fêter l'an I de son existence en ce mois de juin au cours d'une assemblée générale.

Hervé Brice Mampouya

HUMEUR

Les élèves, gare aux sujets de la rue !

Nous appellerons par sujets de la rue tous les sujets fabriqués de toute pièce par des malintentionnés à la veille des examens d'État dans le seul but avéré de pouvoir se faire de l'argent. Ces sujets de la rue, il faut l'affirmer, détournent la concentration des élèves pour des dernières révisions de leurs leçons. Et par peur de manquer à son examen, certains candidats aux examens d'État et parents y compris acceptent volontiers ces épreuves de la rue en organisant ce qu'ils appellent par des « labos » qui sont des centres spontanés et désordonnés où sont traités dans l'ignorance ces soi-disant sujets.

Ces « Labo » paralysent à coup sûr l'effectivité des derniers cours dans de nombreux établissements scolaires vu le nombre d'élèves qui y vont pour, semble-t-il chercher, à connaître le sujet qui doit passer à l'examen. Et certains élèves ont pris une habitude d'accorder du crédit à ces « labos ». Et ceux qui se spécialisent dans cette sale besogne, il faut le dire, sont des vrais acteurs d'antivaleurs et participent largement à l'échec des enfants aux examens d'État, car des faibles pourcentages d'admission de ces dernières années en disent long. Or, la réussite à un examen d'État, que ce soient le Certificat d'études primaires et élémentaires (CEPE), le Brevet d'études du premier cycle (BEPC) ou surtout le baccalauréat, chers parents, résulte d'une part de l'assiduité de l'enfant à l'école et, d'autre part, de la lecture et révisions permanentes des leçons au programme vues et traitées en classe.

Tenez ! Pire encore, ces sujets de la rue collent rarement avec la vision de l'organe responsable des programmes scolaires qui est l'Institut national de recherches d'action pédagogique (Inrap). Et en plus de cela, ces sujets, disons-le, sont faits d'errements bizarres du point de vue de leur structuration et composition car n'obéissant pas aux normes et exigences docimologiques et pédagogiques, notamment celles liées au niveau réel des enfants, au temps du traitement du sujet, aux chapitres et notions programmés et bien d'autres. Ces sujets sont des bouts de feuilles incongrues et des ratés de toute sorte proposés par des réseaux sociaux faisant état des épreuves qui ont été proposées à tel ou tel concours ou à tel ou tel examen d'État. Ce sont des vraies « friperies-de-matières » à jeter dans la poubelle. Or des vrais et légaux sujets aux examens d'État sont une émanation des directions des examens et concours en l'occurrence DECG ou DECT tenant compte du niveau réel des enfants en rapport avec ce qui avait été enseigné toute l'année, cela en constant rapport avec des impératifs socio-contextuels qui sont relatifs à chaque État. Et il est souvent noter surtout que les vraies sources productrices de ces sujets parallèles ou sujets de la rue sont des centres d'encadrement scolaires qui pullulent çà et là et n'obéissant à aucune exigence pédagogique. Ces centres d'encadrement, il faut l'avouer, sont rarement tenus par ceux qui en ont de la compétence et de la matière. Ces soi-disant centres sont passés comme des pseudo-prolongements pédagogiques des écoles privées. Comment comprendre qu'un encadreur qui a à peine le niveau de la troisième se permet d'être en face des candidats à l'examen du BEPC pour soi-disant les enseigner. Quel désordre, alors qu'attendons-nous d'un tel encadreur ? Réponse, formation au rabais. Et c'est là que proviennent la plupart des sujets de la rue à la veille des examens d'État.

Ces illusionnistes, aux discours convaincants devant certains parents, réussissent facilement à faire passer leurs « pacotilles » de sujets, surtout ces dernières semaines d'avant les examens. Ils font tout pour détourner les enfants en leur faveur tout en leur proposant des sujets biaisés ceci pour des calculs avérés auprès des parents. L'accès à ces soi-disant sujets est moyennant des sommes d'argent. Ils ne s'arrêtent pas là, car vont jusqu'à proposer et même une cure d'exigences sévères aux enfants afin que, semble-t-il, ces enfants puissent interioriser ces sujets. Ils disent aux parents des candidats que ces sujets sont une occasion à ne pas rater; quelle psychose ! « Achète moi de la bière, j'ai une belle surprise pour toi », disait il y a quelques jours un illusionniste-fabricant des sujets de la rue à un parent. Peine perdue, puisque ce parent étant très averti avait compris la malice de ce dernier. Et il était sorti de cette parcelle la queue entre les jambes. En gros, en dehors de la DECG ou de la DECT ou d'autres structures légales pour des différents concours et autres évaluations étatiques, personne en tout cas n'a la clé de la malle dans laquelle sont logés des sujets. Et même les professeurs qui dispensent des cours dans des classes d'examen n'ont jamais abandonné certains chapitres au profit d'autres par le simple fait qu'ils viendront à l'examen. Ces enseignants sont mis toujours devant une exigence pédagogique de pouvoir traiter de tous les chapitres au programme, car eux aussi ne connaissent pas le choix qui est fait pour l'examen.

Donc chers élèves et chers parents, gare aux sujets de la rue, ils déconcentrent l'effort des candidats aux examens d'État au dernier moment.

Faustin Akono

AIRES ET SALLES DE JEUX LUCRATIFS

Le Conseil départemental et municipal interdit l'accès aux mineurs

La délibération de l'interdiction a été adoptée à l'unanimité par les élus locaux de Pointe-Noire au cours des travaux de la 5e session ordinaire dite administrative qui se sont achevés, le 19 mai, dans la salle de mariages de la Mairie centrale de la ville côtière sous la houlette du président du bureau exécutif dudit Conseil, le député maire de la ville, Roland Bouiti Viaudo, devant une grande assistance.

La session administrative consacrée à l'examen et l'adoption des comptes administratifs et de gestion exercice 2015 s'est clôturée dans un climat de convivialité. À l'issue de dix jours des travaux intenses, les conseillers départementaux et municipaux ont, en toute responsabilité, adopté à l'unanimité avec amendement les affaires inscrites à l'ordre du jour des travaux. Parmi ces affaires, il y a la délibération sur la numérotation des véhicules de transport en commun dans le département de Pointe-Noire, l'interdiction aux mineurs d'accéder dans les aires et les salles de jeux lucratifs, a souligné le premier secrétaire du conseil, Fulgence Ibombo Gakosso, dans le communiqué final sanctionnant les assises.

Clôturant les travaux, le président du bureau exécutif du Conseil départemental et municipal de Pointe-Noire, Roland Bouiti Viaudo, s'est réjoui de leur issue et a promis transmettre les délibérations adoptées à l'autorité de tutelle tout en tenant compte des recommandations formulées lors des travaux en commissions et a promis les mettre impérativement en œuvre afin de rendre la gestion de la municipalité plus efficace, plus efficiente et plus proche des besoins des populations.

S'agissant de la délibération portant la protection des mineurs dans son département, il a souligné : «



Roland Bouiti Viaudo «Adiac»

Le bureau exécutif veillera à la stricte application de la délibération sur l'interdiction aux mineurs d'accéder dans les salles de jeux lucratifs avec le concours des services déconcentrés de l'État qui gèrent les aspects transversaux de la question ». Notre jeunesse, a-t-il, poursuivi mérite d'être protégée et encadrée car c'est sur elle que repose l'avenir de notre pays. Cependant, « la marche vers le développement telle que voulue par Son Excellence Denis Sassou N'Guesso, président de la République, chef de l'État, ne saurait se concevoir et se réaliser en effet sans la Jeunesse et sans son implication à la prise en train de son destin », a insisté le maire qui a félicité les conseillers du profond sens de responsabilité qui a prévalu tout au long des assises et a remercié ses invités de l'intérêt qu'ils ne cessent de manifester pour Pointe-Noire.

Charlem Léa Legnoki

FÉCOVO

Le conseil fédéral de fin de mandat prévu en décembre

Le programme d'activité 2016 déjà en cours d'exécution est le dernier de l'actuel bureau fédéral. La Fédération congolaise de Volleyball (Fécovo) a prévu pour le mois de décembre, la tenue de son conseil fédéral de fin de mandat.

Au cours de ses assises, les membres de la Fécovo évalueront l'action menée avant de faire une projection sur la politique fédérale à venir en tenant compte du renouvellement des instances dirigeantes. L'assemblée générale électorale dont la date n'a pas été communiquée se tiendra en 2017. Loin de se concentrer uniquement sur la prochaine assemblée générale électorale, la Fécovo se prépare à organiser du 23 au 30 octobre à Brazzaville, la 3e édition des championnats d'Afrique des clubs de la Zone 4 dans la catégorie masculine. La compétition des dames étant prévue du 10 au 16 octobre à Libreville au Gabon. Brazzaville est en compétition avec Yaoundé pour abriter entre le mois de juillet et août, les championnats d'Afrique des nations juniors. Les seniors, quant à eux, se sont donnés rendez vous à Yaoundé du 12 au 20 novembre.

Au niveau national, la Fécovo organisera en octobre à Nkayi, la 6e édition du Festival national de Volleyball. Le but étant de promouvoir et vulgariser le volleyball en milieu scolaire par l'émulation des établissements scolaires. Les championnats nationaux et de beach volley ayant pour but d'évaluer l'action des ligues départementales à travers les équipes se disputeront entre le mois de juin et juillet. C'est un véritable brassage des athlètes. Le cours d'entraîneur de niveau 1 est quant à lui repoussé du 10 au 17 octobre. Son but étant de renforcer les capacités des cadres techniques pour une meilleure supervision du volleyball. Il est organisé en collaboration avec la Fédération internationale de volleyball et la confédération africaine. Dans la même période, les clubs féminins du Congo participeront à la 3e édition des championnats d'Afrique des clubs Zone 4 à Libreville.

James Golden Eloué

SPORTS ET ÉDUCATION PHYSIQUE

Le siège du Coja va abriter le cabinet du ministère

Le ministre des Sports et de l'éducation physique semble trouver la bonne formule pour la gestion du patrimoine des 11emes Jeux africains et améliorer en temps les conditions de travail de ses agents.

Dans sa communication faite le 20 mai au Salon VIP du stade Alphonse-Massamba-Débat aux cadres de son département, Léon Alfred Opimbat leur a fixé sur les nouvelles orientations. Dans la foulée, le patron du sport congolais a annoncé que dès le mois prochain notamment en juin, le cabinet du ministère des Sports et de

l'éducation physique sera délocalisé à l'ancien siège du comité d'organisation des Jeux africains (Coja) à côté du stade Alphonse-Massamba-Débat. L'actuel cabinet quant à lui, abritera désormais une direction générale des sports et l'inspection générale dans le but d'améliorer les conditions de travail des cadres et agents ; « Les 11es jeux africains nous ont légué des infrastructures modernes. Nous allons nous employer à les viabiliser sur les plans sportif et administratif. Des dispositions sont en train d'être prises pour l'occupation efficiente des bureaux disponibles par des direc-

tions générales, l'inspection générale et les services. Ce qui contribuera à n'en point douter à améliorer les conditions de travail des cadres et agents du ministère », a précisé le ministre des Sports et de l'éducation physique. Et de poursuivre : « A partir du mois prochain, le cabinet du ministre des Sports et de l'éducation physique sera délocalisé à l'ancien siège du Coja, libérant ainsi l'actuel cabinet qui devrait donc abriter une direction générale ou l'inspection générale », a précisé le ministre des Sports et de l'éducation physique déterminé à

phonse-Massamba-Débat et bien d'autres. « Autant le cabinet, lieu d'élaboration de la stratégie, est un lieu qui doit être animé par des hommes et des femmes de conviction, autant les directions et services lieu de mise en œuvre opérationnelle, sont des relais administratifs d'exécution », a commenté le ministre. Outre l'amélioration des conditions de travail, le ministre a orienté sa communication sur la recherche de l'efficacité sur le terrain. Sur le plan pratique, le ministère des Sports et de l'éducation physique est convaincu que les performances sportives attendues passent par la dynamisation des relations partenariales avec le mouvement sportif national et international. « Nous allons œuvrer dans ce sens ; une rencontre avec le Comité national olympique et sportif congolais est programmée dans les prochains jours ». Léon Alfred Opimbat n'a non plus perdu de vue le rôle combien important que peut jouer des Jeux de L'Onssu dans le renouvellement de l'élite sportive. Sa relance est une priorité ainsi que celui concernant le dossier « Sport pour tous ».

Ce dernier aspect a rassuré le ministre « va prendre une place importante » dans la stratégie du département. L'éducation physique et sportive à l'école bénéficiera elle aussi d'une attention particulière car selon le ministre, le dossier sur le Comité interministériel de l'éducation physique connaît déjà un regain d'intérêt pour son examen en conseil de cabinet puis en conseil des ministres.

S'adressant directement aux agents du département, Léon Alfred Opimbat les a, par ailleurs, assuré que leur situation administrative bénéficiera d'une attention particulière avec la tenue régulière des Capa et le suivi des dossiers relatifs à leurs statuts particuliers.

J.G.E.



Le site du Coja va désormais abriter le cabinet du ministre des Sports et de l'éducation physique (Photo Adiac)

combattre « tous les agrégats négatifs du type : immobilisme, amateurisme, conspiration, compromission, absentéisme et peaux de banane ... » comme pour marquer la rupture avec les pratiques du passé. La nouvelle République a-t-il précisé, appelle de nouveaux comportements. Léon Alfred Opimbat a responsabilisé des hommes en des femmes qu'il a jugé apte pour donner une impulsion nouvelle à son action. Des changements ont été apportés à la tête de la direction générale des Sports, à la direction des activités sportives, à la direction du stade Al-

l'éducation physique sera délocalisé à l'ancien siège du comité d'organisation des Jeux africains (Coja) à côté du stade Alphonse-Massamba-Débat. L'actuel cabinet quant à lui, abritera désormais une direction générale des sports et l'inspection générale dans le but d'améliorer les conditions de travail des cadres et agents ; « Les 11es jeux africains nous ont légué des infrastructures modernes. Nous allons nous employer à les viabiliser sur les plans sportif et administratif. Des dispositions sont en train d'être prises pour l'occupation efficiente des bureaux disponibles par des direc-

de l'Est et en Syrie, tout comme celles que conduit Xi Jinping en Mer de Chine Méridionale. Les dirigeants de ces deux grandes nations sont, en effet, convaincus que si Donald Trump s'installe à la Maison Blanche au début de l'année prochaine une nouvelle forme de guerre froide s'instaurera en Europe et en Asie qui les obligera à défendre leurs positions face à une Amérique devenue sinon agressive, du moins peu encline à discuter d'égal à égal avec eux. Loin de partager l'idée de la majorité des analystes selon laquelle le nouveau président des Etats-Unis procéderait à un repli de l'Amérique sur elle-même afin de se consacrer à la résolution des problèmes nationaux, ces mêmes dirigeants sont probablement convaincus qu'ils devront montrer leurs muscles pour empêcher des dérives éventuelles.

RÉFLEXION

Mais où va l'Amérique ?

Alors que s'achève le mandat du président Barack Obama cette question se pose avec une acuité chaque jour plus grande. Et avec elle grandit une incertitude concernant les positions que prendra son successeur possible ou probable dans les affaires du monde qui n'est pas sans lien avec la montée des tensions que l'on observe ces derniers mois dans différentes régions du monde, en Europe et en Asie tout particulièrement.

Jusqu'à une date récente il paraissait évident que la bataille politique à venir entre la démocrate Hillary Clinton et le Républicain Donald Trump se solderait, en novembre prochain, par une victoire écrasante de la première. Mais au fil du temps et des élections primaires qui se déroulaient sur toute l'étendue du territoire américain le second s'est imposé peu à peu comme le futur

candidat des Républicains. Ses outrances verbales, ses propos dissonants, ses analyses pour le moins hasardeuses, ses incohérences n'ont pas dissuadé la majorité des membres de son parti de soutenir sa candidature, si bien que désormais ses plus farouches opposants au sein du puissant Congrès en viennent à le soutenir ouvertement.

Rien, bien sûr, n'est joué même si la victoire annoncée de Hillary Clinton apparaît désormais pour le moins incertaine. Mais d'ores et déjà les deux puissances qui occupent avec les Etats-Unis le devant de la scène mondiale, à savoir la Chine et la Russie, prennent des dispositions pour contrer les effets dérivés du changement qui pourrait se produire dans la stratégie américaine si Donald Trump venait à l'emporter lors de l'élection présidentielle. C'est ce qui explique pour une large part les actions que mène Vladimir Poutine en Europe

de l'Est et en Syrie, tout comme celles que conduit Xi Jinping en Mer de Chine Méridionale.

L'Histoire dira si ce jugement est juste ou non. Mais en attendant qu'elle se prononce il paraît évident que les tensions entre les « Grands » s'aggraveront dans les mois à venir. Et cette évolution ne manquera pas d'avoir des répercussions sur un continent comme l'Afrique qui est perçue de plus en plus à Washington, à Moscou et à Pékin comme le partenaire incontournable des décennies à venir en raison de sa dimension humaine, de ses ressources naturelles, de son émergence sur le plan économique.

Il est clair, désormais, que l'irruption de Donald Trump sur la scène politique américaine aura sans doute des conséquences internationales que personne n'avait prévues ou voulu prévoir.

Jean-Paul Pigasse