

RD-CONGO

LES DÉPÊCHES  
DE BRAZZAVILLE

300 FC

www.adiac-congo.com

N° 2622 - MARDI 31 MAI 2016

SEMAINE FRANÇAISE DE KINSHASA

# Des investisseurs français scrutent les opportunités d'affaires en RDC



L'exploitation forestière sera aussi au menu des discussions

La troisième édition de la Semaine française de Kinshasa qui ouvre ses portes mercredi à l'Institut français de Kinshasa est l'occasion donnée aux partenaires économiques

français d'aller à la découverte du marché potentiel de près de 75 millions d'habitants que représente la RDC dont les immenses ressources naturelles demeurent sous-exploitées.

Ce forum promotionnel de l'offre française en RDC se veut un cadre d'échanges dans l'optique de rapprocher le patronat français aux décideurs privés et institutionnels

congolais en vue de conclure des partenariats susceptibles de booster l'émergence du pays. Au menu, les infrastructures, la banque-assurance et l'emploi-formation. Des

conférences-débats sur la thématique centrale « L'émergence de la RDC-Opportunités d'affaires » participeront à l'animation de ce forum économique. [Page 13](#)

## Conservation de la nature

### Lancement officiel de la cogestion du Parc national de la Salonga



Le braconnage reste interdit à l'intérieur du parc de la Salonga

C'est à Monkoto (province de la Tshuapa) en plein cœur du Parc national de la Salonga (PNS) que la nouvelle phase de gestion de cette aire protégée a été officiellement lancée avec, à la clé, l'installation du nouveau directeur Oliver Nelson. Le partenariat qui lie l'Institut national pour la conservation de la nature et le Fonds mondial pour la nature pour une gestion durable du parc est une dernière chance qui s'offre à cette province de profiter des retombées du gigantesque

héritage qui lui est légué par la nature et de lutter contre la pauvreté.

La cogestion du PNS vise à réduire la tendance à la surexploitation des aires protégées et à établir les conditions d'une gestion durable contribuant à la protection de la biodiversité et à l'exploitation durable des forêts tropicales ainsi qu'à l'amélioration des conditions de vie des populations locales. [Page 12](#)

## Interview

Me Arnaud Houet : « la Biac est une entreprise en restructuration qui doit bénéficier de l'arsenal juridique de l'Ohada »

Me Arnaud Houet est coresponsable de l'Africa Desk du cabinet d'avocats Praeteca. Joint par les Dépêches de Brazzaville, il a réagi prudemment sur l'épineux « dossier Biac », la Banque internationale pour l'Afrique au Congo, dans son volet strictement juridique et intellectuel. Avocat spécialisé dans les entreprises en difficulté, il propose, pour le cas de cette banque, la mise en œuvre rapide d'un plan de restructuration, si nécessaire sous l'un des régimes protecteurs du droit Ohada.

Et l'interlocuteur du journal de rappeler que l'acte uniforme portant organisation des procédures collectives d'apurement du passif dernièrement révisé par le législateur Ohada impose à l'État congolais de préserver les activités économiques et les niveaux d'emplois des entreprises en difficulté financière. Cet acte uniforme s'applique désormais aux établissements de crédit. [Page 12](#)

## CAN 2017

### Vingt-cinq Léopards retenus contre le Madagascar

[Page 14](#)

## ÉDITORIAL

## Session

La session qui débute jeudi dans les deux chambres du Parlement congolais, Assemblée nationale et Sénat, mérite à coup sûr une attention particulière. Aussi convient-il d'en mesurer dès à présent les enjeux.

-Première session de la Nouvelle République née du Référendum constitutionnel elle permettra, tout d'abord, de voir si les élus ont assimilé le discours de « rupture » tenu par le président de la République lors de son investiture. Les textes de loi discutés, puis adoptés donneront une idée précise de l'ampleur réelle du mouvement qui s'amorce et les débats auxquels ils donneront lieu au sein de l'hémicycle prouveront, ou démentiront la volonté de changement qui devrait désormais inspirer députés et sénateurs.

-Ce test grandeur nature est d'autant plus important qu'il débute par une déclaration de politique générale du Premier ministre qui, en bonne logique, devrait constituer la feuille de route du quinquennat. Des propos qui seront tenus à cette occasion et des débats qui suivront dans les deux assemblées devraient, en bonne logique, surgir un programme de gouvernement tout à la fois précis, pragmatique, argumenté, imposant des actions concrètes à chacun des membres du nouveau gouvernement.

-Troisième point, tout aussi essentiel, cette session parlementaire montrera comment se positionnent les partis de la majorité et de l'opposition par rapport au programme qui leur est présenté. La page du changement institutionnel étant tournée, les élus devront montrer de façon claire s'ils s'engagent eux aussi sur la voie du changement, ou s'ils se maintiennent dans des postures dépassées. Et, bien sûr, une attention particulière devra être portée à l'attitude de ceux qui se sont opposés au changement, allant même jusqu'à prôner, en vain fort heureusement, la désobéissance civile.

L'observation de la session parlementaire qui débute ce jeudi est d'autant plus importante que l'on saura sans doute très vite quand se tiendront les élections législatives. Elle permettra, dans ce contexte, de voir si les lignes bougent au sein de la classe politique congolaise, ou si les positions des formations politiques qui la composent demeurent figées en dépit du changement institutionnel généré par la nouvelle Constitution. Elle nous donnera, ce faisant, une idée assez précise de ce qui se passera dans les prochains mois sur la scène publique.

Les Dépêches de Brazzaville

## VIE ASSOCIATIVE

L'Acap lance le 52<sup>e</sup> mois de l'amitié placé sous le signe de la lutte contre les antivaleurs

**L'Association congolaise d'amitié entre les peuples (Acap) que dirige Vital Balla, a lancé le 26 mai à l'ambassade du Venezuela au Congo, le 52<sup>e</sup> mois de l'amitié, en prélude de la célébration de la journée nationale de l'amitié.**

Organisé du 26 mai au 19 juin de chaque année, le mois de l'amitié, est selon les organisateurs une fête de solidarité du peuple Congolais d'avec les autres peuples épris de paix et de justice de par le monde. Le but étant de soutenir la culture de paix, l'innovation sociale, la pratique de la solidarité, le changement des mentalités de nos populations et la lutte contre la pauvreté. Le thème retenu pour cette année est : « La lutte contre les antivaleurs pour un développement harmonieux du peuple ». Au programme : des causeries-débats au niveau des arrondissements sur les thématiques différentes. Il s'agit, entre autres, du « vivre-ensemble est-il un support pour l'unité nationale et une solution pour la paix ? » Luttons et combattons l'intoxication, l'intolérance et d'autres déviations comportementales pour un Congo en voie d'émergence ».

Pour le président de l'Acap, Vital Balla, le thème de cette année a été choisi pour faire l'inventaire du travail accompli par des Congolais, membres de l'Acap qui estiment que leur crédo est, et demeure la paix. « La paix pour construire un monde de tolérance

et de la concorde qui rapproche les peuples de la planète. Il s'agit d'améliorer les relations multiformes et bâtir un monde sans guerre. Pour ce faire, il fallait absolument échanger et dialoguer afin d'éviter des conflits inutiles qui peuvent entraver la paix », a-t-il indiqué, précisant que « sans la paix, il n'y a guère de développement harmonieux ».

L'Acap estime que les gouvernants et la société civile ont l'impérieux devoir de favoriser les conditions d'assurer la sécurité des personnes et des biens ; la sécurité sanitaire ; la sécurité alimentaire et l'éducation. Profitant de cette occasion, le président de cette ONG a salué une fois de plus l'avènement de la nouvelle République. La nouvelle Constitution adoptée à l'issue du référendum constitutionnel comporte, pense Vital Balla, des avancées significatives pour prendre en compte le problème de l'emploi des jeunes. Revenant sur les appels à la consolidation de la paix et la lutte contre les antivaleurs, lancés par le président de la République, le président de l'Acap a invité le peuple congolais à s'engager résolument dans la bataille du développement du pays, s'il veut atteindre l'émergence en 2025.

Au plan international, Vital Balla s'est dite préoccupée par des conflits armés qui détruisent la paix à travers le monde, avant de déplorer le fait que les grandes puissances ayant réglé le conflit Iran-Irak, entretiennent de l'ambiguïté lorsqu'il s'agit de la cause palestinienne. Le gouvernement israélien tue, a-t-il dénoncé, les paisibles citoyens palestiniens, ignorant ainsi les résolutions de l'ONU. Il s'agit, a-t-il poursuivi, de la complaisance qui ne dit pas son nom. « Le séjour du Premier ministre français, Manuel Valls en Israël, nous l'espérons pourra remettre sur les rails le processus de paix israélo-palestinien », espère Vital Balla.

Messenger de paix des Nations unies, l'Acap considère la Conférence mondiale sur les changements climatiques (Coop 21), tenue à Paris, comme l'un des événements majeurs du 21<sup>e</sup> siècle. Cette conférence passe, pense-t-elle, pour être l'un des plus grands rendez-vous de l'histoire contemporaine. « L'Acap salue et félicite chaleureusement l'attitude responsable des représentants des Etats qui ont cette fois préconisé des mesures plus concrètes pour lutter contre le gaz à effet de serre. On compare les dégâts engendrés par le réchauffement climatique à la peste », a conclu Vital Balla.

Parfait Wilfried Douniama

## ELECTIONS ET PAIX

## Anguios Nganguia Engambé propose un dialogue

Dans un communiqué de presse publié le 30 mai à Brazzaville, le candidat malheureux à la présidentielle du 20 mars dernier et président du Parti pour l'action de la République (PAR), Anguios Nganguia Engambé va animer le 1<sup>er</sup> juin au siège de sa formation politique situé dans le sixième arrondissement de Brazzaville, Talangai, une conférence de presse sur le thème : « le dialogue de la paix et les préparatifs des élections législatives, locales et sénatoriales ».

Ce dialogue pour la paix, précise le communiqué de presse, vise à crédibiliser le processus d'évolution des institutions républicaines au Congo. La presse nationale, internationale, les membres du PAR et l'équipe de campagne dénommée « l'évolution des idées neuves » sont conviés à cette conférence.

La Rédaction



## LES DÉPÊCHES DE BRAZZAVILLE

Les Dépêches de Brazzaville sont une publication de l'Agence d'Information d'Afrique centrale (ADIAC)  
Site Internet : www.brazzaville-adiac.com

## DIRECTION

Directeur de la publication : Jean-Paul Pigasse  
Secrétariat : Raïssa Angombo

## RÉDACTIONS

Directeur des rédactions : Émile Gankama  
Assistante : Leslie Kanga  
Photothèque : Sandra Ignamout

## Secrétariat des rédactions :

Clotilde Ibara, Jean Kodila  
Rewriting : Arnaud Bienvenu Zodialo,  
Norbert Biembédi, François Ansi

## RÉDACTION DE BRAZZAVILLE

Rédacteur en chef : Guy-Gervais Kitina,  
Thierry Nougou  
Service Société : Parfait Wilfried Douniama  
(chef de service) Guillaume Ondzé, Fortuné Ibara, Lydie Gisèle Oko

Service Politique : Roger Ngombé (chef de service), Jean Jacques Koubemba, Firmin Oyé

Service Économie : Nancy France Loutou-

mba (chef de service) ; Quentin Loubou,  
Fiacre Kombo, Lopelle Mboussa Gassia  
Service International : Nestor N'Gampoula  
(chef de service), Yvette Reine Nzaba, Josiane  
Mambou Loukoula, Rock Ngassakys

Service Culture et arts : Bruno Okokana  
(chef de service),  
Hermione Désirée Ngoma, Rosalie Bindika

Service Sport : James Golden Eloué  
(chef de service), Rominique Nerplat Makaya  
Édition du samedi : Meryll Mezath  
(Rédactrice en chef), Durlly Emilia Gankama

## RÉDACTION DE POINTE-NOIRE

Rédacteur en chef : Faustin Akono  
Lucie Prisca Condhet N'Zinga, Hervé Brice  
Mampouya, Charlem Léa Legnoki,  
Prosper Mabonzo, Séverin Ibara

Commercial : Mélaïne Eta  
Bureau de Pointe-Noire : Av. Germain  
Bikoumat : Immeuble Les Palmiers (à côté  
de la Radio-Congo  
Pointe-Noire). Tél. (+242) 06 963 31 34

## RÉDACTION DE KINSHASA

Directeur de l'Agence : Ange Pongault  
Chef d'Agence : Nana Londole  
Rédacteur en chef : Jules Tambwe Itagali

Coordonateur : Alain Diasso  
Économie : Laurent Essolomwa, Gypsie Oïssa  
Société : Lucien Dianzenza, Aline Nzuzi  
Sports : Martin Enyimo  
Relations publiques : Adrienne Londole  
Service commercial : Marcel Myande,  
Stella Bope  
Comptabilité et administration : Lukombo  
Caisse : Blandine Kapinga  
Distribution et vente : Jean Lesly Goga  
Bureau de Kinshasa : Colonel Ebeya  
n° 1430, commune de la Gombe / Kinshasa  
- RDC - Tél. (+243) 015 166 200  
Rédaction de Dolisie : Lucien Mpama

## MAQUETTE

Eudes Banzouzi (chef de service)  
Cyriaque Brice Zoba, Mesmin Boussa,  
Stanislas Okassou

## INTERNATIONAL

Directrice : Bénédicte de Capèle  
Adjoint à la direction : Christian Balende  
Rédaction : Camille Delourme, Noël Ndong,  
Marie-Alfred Ngoma  
Administration : Béatrice Ysnel

## ADMINISTRATION ET FINANCES

Directrice : Lydie Pongault  
Secrétariat : Armelle Mounzeo

Chef de service : Abira Kiobi  
Suivi des fournisseurs : Farel Mboko  
Comptabilisation des ventes, suivi des  
annonces : Wilson Gakosso  
Personnel et paie : Martial Mombongo  
Stocks : Arcade Bikondi  
Caisse principale : Sorrelle Oba

## PUBLICITÉ

Directeur : Charles Zodialo  
Assistante commerciale : Hortensia  
Olabouré  
Commercial Brazzaville : Rodrigue Ongagna,  
Mildred Moukenga  
Commercial Pointe-Noire : Mélaïne Eta Anto

## DIFFUSION

Directeur : Philippe Garcia  
Assistante de direction : Sylvia Addhas  
Diffusion de Brazzaville : Guyche Mot-  
signet, Brice Tsébé, Irin Mauakani  
Diffusion Kinshasa : Adrienne Londole  
Diffusion Pointe-Noire : Bob Sorel Moubélé Ngonu

## INFORMATIQUE

Directeur : Gérard Ebami-Sala  
Narcisse Ofoulou Tsamaka (chef de  
service), Rively Gérard Ebami-Sala, Myck  
Mienet Mehdi, Mbengué Okandzé

## IMPRIMERIE

Directeur : Emmanuel Mbengué  
Assistante : Dina Dorcas Tsoumou  
Directeur adjoint : Guillaume Pigasse  
Assistante : Marlaïne Angombo  
Gestion des ressources humaines : Martial Mombongo  
Chef de service prépresse : Eudes Banzouzi  
Chef de production : François Diatoulou Mayola  
Gestion des stocks : Elvy Bombete

## LIBRAIRIE BRAZZAVILLE

Directrice : Lydie Pongault  
Émilie Moundako Éyala (chef de service),  
Eustel Chrispain Stevy Oba, Nely Carole  
Biantomba, Epiphanie Mozali  
Adresse : 84, bd Denis-Sassou-N'Guesso,  
immeuble Les Manguiers (Mpila),  
Brazzaville - République du Congo  
Tél. : (+242) 06 930 82 17

## GALERIE CONGO BRAZZAVILLE

Directrice : Lydie Pongault  
Hélène Ntsiba (chef de service), Astrid  
Balimba

## ADIAC

Agence d'Information d'Afrique centrale  
www.lesdepechesdebrazzaville.com  
Siège social : 84, bd Denis-Sassou-N'Guesso,  
immeuble Les Manguiers (Mpila), Brazzaville,  
République du Congo / Tél. : (+242) 05 532.01.09  
Président : Jean-Paul Pigasse  
Directrice générale : Bénédicte de Capèle  
Secrétaire général : Ange Pongault

## POSTES ET TÉLÉCOMMUNICATIONS

## Le ministre de tutelle déterminé à rehausser le secteur

Pour se faire une idée du fonctionnement (réalisations faites, défis à relever et conditions de travail) des structures sous sa tutelle, le ministre des Postes et télécommunications, Léon Juste Ibombo, a effectué une série de descentes.

À l'Agence de régulation des postes et communications électroniques (Arpce) où il s'est rendu le 30 mai, le ministre Léon Juste Ibombo a eu droit à une présentation de l'Arpce concernant son rôle, ses missions et ses compétences. Quelques réalisations menées ont été passées en revue. Il a également visité le centre de contrôle et la supervision du trafic international, avant d'apprécier les conditions dans lesquelles travaillent les services de communications et de l'informatique.

Pour réguler le secteur des télécommunications qu'il qualifie de stratégique, Juste Ibombo promet de tout mettre en œuvre pour faire adopter une loi. Par ailleurs, à la Société des postes et épargnes du Congo (Sopeco),



Juste Ibombo face à la presse après la visite

où il s'était rendu le week-end dernier, le patron du secteur des télécoms a promis améliorer les conditions de travail des agents de cette structure, le but étant

d'attirer les Congolais à s'en ré-approprier grâce à la qualité des services qu'elle proposera. « Nous allons tout faire pour faire rayonner de nouveau la

poste, domaine qui est le nôtre dans le cadre du courrier. Nous ferons en sorte que les Congolais utilisent le service

du courrier avait été lancé en 2011. Situé derrière les locaux administratifs de la société, ce centre a pour mission d'assurer une bonne distribution du courrier pour les entreprises et les particuliers.

« Ce qui va changer, c'est que nous allons apporter une plus grande qualité de service à la réception et à la distribution du courrier. Au lieu que ce soit le client qui vienne à la poste, c'est la poste qui ira vers le client », avait indiqué un expert suisse de l'Union postale universelle Michel Faure en séjour de travail au Congo.

À Congo télécom, une agence de téléphonie mobile publique, le ministre a encouragé son administrateur général Akouala, pour les produits qu'il propose (smartphone, connexion audiovisuelle numérique) et a appelé les Congolais à consommer local.

Lopelle Mboussa Gassia

postal du Congo », avait déclaré le ministre Ibombo.

Signalons que pour améliorer les opérations affectées à ce secteur, un centre de distribution

## VIE DES PARTIS

## Prince Merveilleux Nsana crée le PDR

La liste des partis politiques au Congo s'est agrandie le 29 mai dernier avec la naissance du Parti des démocrates pour le renouveau (PDR) avec à sa tête Prince Merveilleux Nsana.



Prince Merveilleux Nsana (au centre) présidant les travaux

Le PDR créé par des jeunes ressortissants de divers départements du Congo se proclame comme étant un parti de la rupture et se positionne au centre. « Oui c'est le parti de la rupture, un instrument politique par lequel le peuple congolais, les jeunes en particulier qui ont toujours été manipulés, sacrifiés à des fins politiques personnelles, pourront trouver leur place et librement faire entendre leur voix d'une manière démocratique et pacifique », a déclaré Prince Merveilleux Nsana dans son mot de circonstance.

Il entend faire de l'unité nationale sa vraie préoccupation tout en s'opposant aux démons de la haine, de la division du peuple, « car il est temps que nous œuvrions tous pour une bonne organisation de notre pays » a-t-il ajouté.

Aussitôt créé, le Parti des démocrates pour le renouveau a salué la mise en place du premier gouvernement de la nouvelle République avec en son sein, un Premier ministre chef du gouvernement « Nous marquons notre disponibilité à accompagner ce nouveau gouvernement dans ses actions salvatrices à créer une réelle rupture. Nous croyons que la présence des jeunes dans l'appareil gouvernemental constitue une volonté remarquable à préparer sainement les jeunes à mieux assurer la gestion des affaires. C'est pourquoi nous les exhortons au travail avec un esprit d'intégrité et d'abnégation », a-t-il renchéri.

Le président du PDR a demandé au pouvoir public de tenir compte de la parité lors de la mise en place des autres institutions de la République prévues par la nouvelle Constitution, citant, entre autres, les Conseils consultatifs de la jeunesse, de la femme et du Conseil national du dialogue.

Prince Merveilleux Nsana a aussi insisté dans son discours sur la représentativité de toutes les composantes de la vie politique, à savoir : majorité, opposition, partis du centre et société civile dans toutes les sphères de décisions. La sortie officielle du PDR est prévue dans les tout prochains jours.

Jean-Jacques Koubemba

## CONTRAT SOCIAL

## L'économiste Rochar Loukanou dégage l'importance des concepts clés

Dans le cadre de la mise en œuvre du nouveau contrat social de l'Etat, l'économiste de formation et homme politique, Rochar Loukanou, a expliqué, le 26 mai à Brazzaville, à la presse les concepts comme : la gestion de proximité, l'inclusion sociale et la rupture avec le retard administratif autrefois constaté dans le circuit officiel.

Selon l'orateur, la gestion de proximité doit être menée à l'échelle des territoires locaux, avec l'implication de tous les autres acteurs.

Pour illustrer cette notion de proximité, il s'est même référé de la bible en commentant que : « La notion de proximité c'est une notion qui remonte de plusieurs millénaires et qui trouve une place de choix dans les grandes religions classiques, notamment le christianisme, pour ne citer que celle-là. Car la nouvelle alliance chrétienne qui s'explique entre autres que par le passage de l'ancien au nouveau testament a pris tout son sens dans la proximité, dans cette perception où Dieu a eu besoin de s'incarner dans le Christ pour être plus proche des aspirations des croyants, ce qui lui a valu d'ailleurs le nom Emmanuel qui signifie, Dieu parmi les hommes ».

Cependant, il souligne que parmi les attentes de la population congolaise, la plus pertinente est la bonne gouvernance qui, est la conception des dispositifs cohérents avec les objectifs choisis dans le cadre du projet de société du Chef de l'Etat, la marche vers le développement.

Dans l'optique du développement et de la bonne gouvernance, il suggère donc de rendre plus intelligible, plus compréhensible l'action de l'Etat c'est-à-dire des gouvernants et des gouvernés.

Il a également réexpliqué la nécessité d'un rapprochement du nouveau contrat social entre le chef de l'Etat et la population qui, d'ailleurs incarne la jeunesse, responsable pour sa bonne marche.

« C'est un mixage générationnel dans la constitution de l'équipe gouvernementale et surtout l'accent porté sur la femme congolaise comme prévu par les textes de la nouvelle République. Et je dirais aux jeunes, que la canalisation des énergies juvéniles autour de la vision du chef de l'Etat est d'une importance majeure. Au lieu de gaspiller nos énergies en combat stérile en étant sceptiques à toutes avancées, il faut s'armer de patience et travailler tous ensemble, la nouvelle République a besoin de tous. Aux acteurs politiques, nous dirons que ce nouveau départ met l'accent sur la méritocratie, d'où nous devons montrer l'exemple d'un Congo où la finalité n'est pas de survivre, mais de vivre ensemble », a-t-il commenté.

Le conférencier pense qu'en rapport avec la bonne gouvernance, le Congo en voie d'industrialisation se doit de porter une attention particulière sur la promotion du secteur primaire, notamment l'agriculture, l'élevage, la pêche... ce qui engendrera une diversité économique conséquente, tout en s'appuyant particulièrement

sur l'élargissement du réseau routier à présent effectif, qui est un facteur indispensable pour la bonne circulation des produits destinés à la transformation et la consommation.

En rapport avec le terme « rupture » prononcé par le président de la République lors de son discours d'investiture est une : « invite aux nouvelles manières de faire dans cette nouvelle République afin que nos actions respectives rehaussent le Congo. Il faudrait un changement d'attitudes majeures », reprécise l'orateur.

Toutefois, il affirme que bien évidemment, les procédures administratives ne doivent pas être un frein ou obstacle pour le projet et les objectifs poursuivis, d'où il faut un réel suivi des actions entreprises.

Les objectifs de la nouvelle République doivent s'attaquer aux trois éléments interconnectés du développement durable, à savoir la croissance économique, l'inclusion sociale et la durabilité environnementale. « Au Congo, les efforts pour la réalisation de ces objectifs doivent être alignés sur la vision d'un pays intégré, pacifique et prospère, une vision qui appelle également, à réaliser une prospérité sur la base d'un développement axé sur la personne humaine. D'où il faut donc accentuer nos énergies sur l'intégration socio professionnelle des jeunes, ce qui aura un impact sur les revenus de tous et donc sur l'amélioration des conditions de vie », propose Rochar Loukanou.

Fortuné Ibara

## SÉCURITÉ ET SANTÉ AU TRAVAIL

## Comment prévenir les risques psychosociaux et le stress dans les entreprises ?

A l'initiative de l'Interafricaine, certains pays célèbrent le 30 avril de chaque année, ce depuis 20 ans, la Journée africaine de la prévention des risques professionnels. Le Congo a commémoré pour la première fois cet événement en différé ce 30 mai à travers une journée porte ouverte organisée à la préfecture de Brazzaville par le cabinet Ariel consulting corporation.

Placée sur le thème : « Les risques psychosociaux dans les entreprises... », cette journée de réflexion a regroupé les représentants des entreprises, de l'administration, des syndicats et bien d'autres cadres. Le président du comité d'organisation, Axel Dinghat-Mouenokanga, a rappelé que les statistiques récentes du Bureau international du travail, révèlent que plus de deux personnes meurent par minutes, soit 3000 individus par jour à cause du travail. « Le nombre de décès par le travail dépasse ainsi largement ceux causés par les accidents de la route, les conflits armés, les actes de violence. Ramenée à l'Afrique, cette situation, devient effarante du fait des conditions de travail très précaires, des substances et des produits dangereux manipulés et utilisés par des travailleurs qui ont reçu une formation in-

suffisante », a-t-il critiqué.

#### Le Congo n'est pas épargné

Selon lui, cette situation est très préoccupante car les efforts de prévention risquent d'être annihilés par l'émergence des nouvelles formes de contrats de travail précaires, tel que le travail journalier, temporaire, intérimaire et par le travail des enfants. « Au Congo, la situation n'y est guère plus reluisante, malgré les efforts déployés par les acteurs de la prévention. En effet, le nombre d'accidents du travail se situe autour d'une moyenne annuelle de 3 000 cas pour les cinq dernières années », a annoncé Axel Dinghat-Mouenokanga.

Il a également rappelé que les accidents du travail et les maladies professionnelles induisaient des coûts socioéconomiques et financiers au niveau de l'entreprise, chez les vic-

times. Ils entraînent également des dépenses de réparation qui pèsent sur la trésorerie de la Caisse nationale de sécurité sociale (CNSS). Pour l'entreprise, cela occasionne l'absentéisme avec pour corollaire une baisse de la production. De plus, l'individu victime de l'un de ces fléaux demeure à jamais marqué physiquement, moralement voire psychologiquement.

D'où la nécessité d'inverser très rapidement cette tendance en privilégiant la prévention au détriment de la répartition. « C'est à cette noble mission que j'invite l'ensemble des partenaires engagés dans la prévention des risques professionnels », a-t-il exhorté.

Le ministère du Travail devrait, de son côté, s'engager dans cette œuvre par des actions concrètes, parmi lesquelles, l'adoption d'un programme national pour l'amélioration des conditions et du milieu de travail. Afin de mener avec dextérité les visites de contrôle sur le terrain, il est nécessaire de former les inspecteurs et contrôleurs du travail à la prévention des risques professionnels.



Une vue des participants

Les textes réglementaires de 1986 restent d'actualité. Présidant la cérémonie d'ouverture, le directeur des soins ambulatoires au ministère de la Santé et de la population, le Dr Jean François Godefroy Eko, a rappelé que les textes réglementaires relatifs à la création, l'organisation et au fonctionnement des centres médico-sociaux des entreprises de décembre 1986 demeurent en vigueur. Cette disposition illustre bien, a-t-il dit, la volonté des pouvoirs publics de veiller à l'état de santé des travail-

leurs dans le monde du travail en général et des entreprises tant publiques que privées en particulier. « Chacun de nous, évolue dans un environnement de travail et nous sommes tous exposés à plusieurs types de risques, selon les situations, surtout que le risque zéro n'existe pas. Alors, que faut-il faire pour prévenir et réduire ces risques professionnels ? », s'est interrogé le représentant du directeur général des hôpitaux et de l'organisation des soins, Alexis Elira Dokekias.

Parfait Wilfried Douniama

AMBASSADE DE LA REPUBLIQUE GABONAISE  
PRES LA REPUBLIQUE DU CONGO  
B.P. :2033 BRAZZAVILLE-CONGO  
Tél : + (242) 22-613 -31- 54



00236  
N°-----/AMB/GAB/RC/PS/CMD

#### COMMUNIQUE DE PRESSE

#### A L'ATTENTION DES GABONAIS RESIDANT EN REPUBLIQUE DU CONGO BRAZZAVILLE

Dans le cadre de la préparation de l'élection présidentielle en République Gabonaise dont le scrutin est prévu le 28 août 2016 sur toute l'étendue du territoire national et dans les Missions Diplomatiques et Postes Consulaires, l'Ambassadeur de la République Gabonaise près la République du Congo, Son Excellence Monsieur René MAKONGO informe les citoyens gabonais résidant en République du Congo de l'arrivée à Brazzaville, d'une délégation du Ministère de l'Intérieur, en vue de la **seconde révision du fichier électoral**.

**La période de révision de la liste électorale est fixée du samedi 28 mai 2016 au mercredi 01 juin 2016 de 8 heures à 18 heures.** Cette opération nouvelle durera donc cinq (5) jours.

A cet effet, il invite ses compatriotes à se présenter à la Chancellerie du Gabon pour vérifier leurs **noms sur la liste électorale provisoire qui y est affichée.**

Par ailleurs, **les Gabonais des deux sexes qui ont atteint l'âge de 18 ans après le 02 mars 2016, date de clôture de la première révision et qui les auront au plus tard le 1<sup>er</sup> juin 2016, date de la clôture de la présente révision, sont priés de se faire enrôler, sur présentation d'une pièce d'identité.**

Brazzaville, le 27 mai 2016

L'Ambassadeur  
  
René MAKONGO

IMPRIMERIE DU  
BASSIN DU CONGO

Un outil industriel performant rapide.

OFFSET NUMÉRIQUE SÉRIGRAPHIE PELLICULAGE DOS CARRÉ COLLÉ CONCEPTION GRAPHIQUE



Un outil industriel performant constitué de presse offset feuilles, deux rotatives, un atelier complet de pré-presses et une grande capacité de production

#### NOS DIFFÉRENTS PRODUITS

**PRESSE**

Quotidiens  
Hebdomadaires  
Mensuels...

**OFFSET**

Chemises à rabat  
Magazines  
Livres  
Dépliants  
Documents administratifs  
Calendriers  
Divers

+242 06 951 0773  
+242 05 629 1317  
imp.bc@adiac-congo.com



## VIE ASSOCIATIVE

## Les consommateurs examinent la qualité nutritionnelle des jus de fruit et yaourts

Le directeur départemental de la concurrence et de la repression des fraudes commerciales de Pointe-Noire, Gaspard Massoukou, a assisté, le 28 mai à Brazzaville, à la présentation officielle des jus de fruit et yaourts par deux entreprises de la place, à la grande tribune sur la qualité des aliments organisée par l'Association congolaise des consommateurs. L'objectif visé par cette organisation a consisté à s'assurer de la qualité des produits consommés par les Congolais. Sur huit sociétés invitées ouvertement, il n'y a eu que deux qui se sont présentées à cette rencontre. Le président de l'Association congolaise des consommateurs, Éric Gé-lase Billy Malongo-Malanga, a déploré l'absence des six autres entreprises.

L'absence de ces sociétés à cette tribune est justifiée, selon le président de l'Association congolaise des consommateurs, par la mauvaise qualité de leur produit. Très préoccupé par leur absence, il a promis avec un ton très sévère d'« attirer l'attention de certaines sociétés qui ne voudront pas se soumettre sous leurs contrôles en tant que consommateurs. Nous serons obligés de recourir à des moyens de contraintes selon les méthodes loyales ». Pour approuver cette démarche que compte prendre cette association, le directeur de la concurrence au ministère du Commerce extérieur et de la consommation s'est dit « avoir pris acte de cette initiative ».

A cette tribune, les représentants de ces deux entreprises avaient pour mission de présenter les caractéristiques et compositions techniques de leurs produits. Toutefois, l'une d'entre elles a déploré la concurrence déloyale des fabricants du yaourt artisanal et la rareté du lait de qualité aidant à la préparation du yaourt industriel. Enfin, le directeur de la concurrence au ministère du Commerce extérieur et de la consommation a promis faire soumettre le yaourt artisanal à des contrôles de qualité notamment à l'expertise des laboratoires.

Fortuné Ibara

## BACCALAURÉAT 2016

## Les téléphones des candidats placés sous surveillance

Le ministre de l'Enseignement primaire, secondaire et de l'alphabétisation, Anatole Collinet Makosso, a expliqué le 30 mai qu'à partir de ce soir tous les messages ayant trait au baccalauréat, session 2016, véhiculés via téléphones des candidats seront sous observation

Le ministre a dévoilé cette mesure de surveillance prise en vue de sécuriser le bon déroulement de l'examen lors de sa communication avec les chefs de classe de tous les établissements scolaires de Brazzaville.

Anatole Collinet Makosso envisage un bac débarrassé de toute fraude ou de fuite de matière. En effet, il a montré aux candidats les arrêtés sanctionnant toute tentative de fraude avant d'indiquer : « le candidat qui tentera à cette mauvaise pratique (anti-sèche, bébé Lili et autres) sera sanctionné conformément à l'arrêté n° 6482 du 8 novembre 1988, qui stipule dans son article 5, l'interdiction au candidat de se présenter aux différents examens pendant deux ans. Il bénéficiera d'un emprisonnement d'un an et plus d'après la loi n° 7- 2009 de septembre 2009 ».

Le ministre a assuré les candidats des dispositions prises pour



Les candidats au Bac (crédit-adiac)

le bon déroulement de l'examen, le déplacement des candidats vers les centres d'examen, la moyenne retenue pour l'admission au baccalauréat fixée à 10 sur 20, avant d'énumérer les actes qualifiés de fraudes ou de tentatives de fraudes. Selon lui, les élèves ont appris durant toute l'année, achevé les programmes et sont capables d'affronter l'examen en toute sérénité. « Vous n'avez pas à vous inquiéter car vous avez travaillé durement pendant toute une année. Vous étiez en contact permanent avec les chefs d'établissements, le personnel du ministère, ne paniquez donc pas et soyez sereins », a-t-il assuré.

Abordant la question des noms des candidats inscrits sur les listes, il a déclaré. « Je ne pense pas qu'il

y ait problème de noms sur les listes mais au cas où le candidat ne retrouve pas son nom au centre indiqué, il n'a pas à se tracasser qu'il passe son examen au centre le plus proche car les dispositions ont été prises », a-t-il dit.

## Les actes qualifiés de fraudes où de tentatives de fraudes

Selon le ministre, ces actes sont nombreux. Il s'agit notamment du traitement d'un sujet hors de la salle d'examen, l'échange de copies ou de brouillons entre des candidats, la corruption des surveillants ainsi que l'utilisation des documents écrits ou appareils numériques non autorisés pendant l'examen.

Au terme de la communication du

ministre, les candidats ont exprimé l'engouement d'échanger avec le responsable de l'enseignement. Certains ont estimé que les décisions prises par le gouvernement sont trop sévères. Pour les autres rien ne peut plus être changé car l'examen se trouve déjà devant eux et ils n'ont qu'à se soumettre aux normes.

Le candidat Norbert Malombo Amisi, élève en terminale C, au lycée Nganga Edouard, également président du Mouvement des élèves et étudiants du Congo, a demandé à ses condisciples de se conformer aux dispositions prises. « Nous ne pouvons pas aujourd'hui demander au gouvernement de reporter l'examen à une date ultérieure, les candidats doivent éviter de revivre les mêmes erreurs de l'année dernière. Cette année, des journées de sensibilisation organisées dans les établissements scolaires nous permettent de comprendre que les antivaleurs énumérés par le ministre ne font pas avancer le système éducatif congolais. Leur but a été de changer la mentalité des élèves. Par ailleurs, le gouvernement doit aussi attirer l'attention des candidats libres qui brillent par la corruption des surveillants ».

Lydie Gisèle Oko

## FORMATION QUALIFIANTE

## Le centre d'application aux métiers de l'informatique décerne des diplômes aux apprenants finalistes

La cérémonie de remise d'attestation de fin de formation au CAMI s'est déroulée au siège de cette institution académique située à Bacongo dans le deuxième arrondissement de Brazzaville, en présence de son coordonnateur, Arsène Vembe Moukouma.

Ayant pour tradition l'exigence et l'excellence, le CAMI a décerné, 3 ou 4 mois après, des attestations aux apprenants qui ont passé avec brio le test final. En effet, la cérémonie de remise d'attestation à l'apprenant représente sans nul doute, un moment de joie infinie et une étape vers son avenir radieux. Félicitant les récipiendaires de ces attestations, le coordonnateur du CAMI, Arsène Vembe Moukouma, a déclaré. « Beaucoup de vos camarades ont abandonné à mi-chemin. Vous avez dû relever des défis importants au niveau intellectuel, et nous sommes convaincus que vous avez tiré parti des moyens que nous avons mis à votre disposition tout au long de votre future carrière professionnelle. J'invite tous ceux qui sont intéressés à rejoindre le deuxième niveau à s'inscrire ».

Le coordonnateur du CAMI a confirmé à tous que le projet fait ses avancées, malgré quelques difficultés rencontrées. D'où, il a réitéré son exhortation aux chers apprenants de continuer au niveau 2, jusqu'aux métiers de l'informatique, car s'arrêter est un handicap.

Signalons que le centre d'application aux métiers de l'informatique forme dans différents métiers ci-après : bureautique, infographie, analyste programmation, développement Web, maintenance des ordinateurs... Le métier de bureautique a pour objectif d'initier et de former l'apprenant à l'utilisation de l'outil informatique de manière à le rendre opérationnel ; de maîtriser les logiciels windows- word- excel- publisher. Le métier d'infographe a pour objectif d'initier l'apprenant à l'utilisation de l'outil informatique dans la production artistique ; de manier les textes et les images pour composer un message clair et efficace ; maîtriser les logiciels photoshop, illustrator, indesign et quarkxpress. Le métier d'analyste programmeur a pour objectif, la maîtrise de l'informatique dont la connaissance des différents langages de programmation,



Photo de famille à l'issue de la remise des attestations

l'initiation à la programmation dans les différents langages. Le métier de développeur Web quant à lui a pour objectif, l'analyse des besoins et le choix de la solution technique ainsi que le développement de toutes les fonctionnalités techniques du site internet. Le respect des bonnes pratiques de codage et les tests de la validation des fonctionnalités développées. De façon complémentaire, le développeur web participe aussi à la formation du client lorsque le site internet lui est

livré et la correction des problèmes remontés par le client. Enfin, le métier maintenance des ordinateurs a pour objectif de garder son équipement le plus longtemps possible. Proposer quelques techniques faciles à mettre en place sans avoir besoin d'un technicien informatique au moindre problème. Eviter la perte totale de vos données. Avoir un ordinateur performant et qui soit aussi rapide qu'au premier jour. Les formations vont de 1 à 4 mois.

Bruno Okokana

## SOLIDARITÉ

# Antoinette Sassou N'Guesso rend hommage aux femmes de la Lékoumou, de Pointe-Noire et de la Bouenza

Pour célébrer la fête des mères, et celle du 8 mars, l'épouse du chef de l'Etat, Antoinette Sassou N'Guesso, a accompli plusieurs actions en faveur des femmes dans trois départements du Congo.



Une vue du centre de santé de Sibiti

A Sibiti, dans le département de la Lékoumou, Antoinette Sassou N'Guesso a inauguré le 26 mai dernier, un centre des femmes et filles dont l'objectif est de contribuer à la réduction de la vulnérabilité au VIH/Sida, en sa qualité de présidente de l'Organisation des premières dames d'Afrique contre le Sida (OPDAS), section Congo.

La cérémonie d'inauguration s'est déroulée en présence du Premier ministre, chef du gouvernement, Clément Mouamba, originaire du département de la Lékoumou, et autres personnalités politiques et administratives du pays.

Le Centre des femmes et des filles de Sibiti comporte : un bâtiment principal abritant une salle polyvalente ; un cyberspace ; une bibliothèque ; des bureaux administratifs et thématiques ; un bâtiment annexe comprenant un laboratoire ; une salle de counseling, une astreinte pour le Directeur du Centre et une grande paillote pour les activités tant ludiques qu'éducatives. Dans le cadre de la gestion dudit centre, treize femmes et filles sélectionnées au sein des ONG de Sibiti s'occuperont de l'animation, car elles ont suivi pendant une semaine une formation de pairs éducatrices.

« Ses équipements de qualité et sa capacité à fournir, information, formation et bien d'autres services, font de lui un établissement unique en son genre dans le département de la Lékoumou. Il conviendrait ensuite d'offrir à ce centre, les moyens de son fonctionnement, ce qui apportera une valeur ajoutée dans le dispositif existant », a déclaré, dans son discours de circonstance, le docteur, Benjamin Atipo, coordonnateur des programmes de l'OPDAS.

En outre, il a invité les populations de Sibiti, de s'approprier du centre, et aux autres organisations et partenaires, à participer aux activités, en apportant leur appui financier, mais aussi en organisant d'autres formations et en participant aux activités communes. Aussi, a-t-il saisi cette l'occasion pour remercier l'entreprise SIPAM qui s'est totalement impliquée dans la réalisation de ce projet.

Pour sa part, l'épouse du chef de l'Etat a lancé un appel pressant à la population à venir découvrir le centre qui dispose de plusieurs instruments de formation, surtout que le département de la Lékoumou compte le plus grand nombre de séropositifs, a-t-elle ajouté.

Rappelons qu'en 2001, Antoinette Sassou N'Guesso est la première dame en Afrique au Sud du Sahara, à introduire la molécule qui a permis jusqu'aujourd'hui d'arrêter la transmission du virus du Sida de la mère à l'enfant. Lors de la réunion de Haut niveau sur le VIH-Sida en mai 2011, à New York, elle avait pris avec ses sœurs africaines, des engagements importants en vue de contribuer à l'élimination définitive de la transmission du VIH de la mère à l'enfant.

C'est à ce titre aussi que le système des Nations unies, par le biais de l'Onusida l'a désigné parmi les dix premières dames d'Afrique pour bénéficier d'un appui financier, afin d'assurer la mise en œuvre de ces engagements. Le centre de Sibiti est le troisième du genre, après ceux de Gamboma, d'Ewo et de Kinkala, respectivement, dans les départements de Plateaux ; de la Cuvette Ouest et du Pool.

Ces différents centres des femmes et



Façade principale de la polyclinique

des filles sont un service public, visant à sortir ces dernières, originaires de la Lékoumou de l'ignorance et de l'exposition à toutes sortes de risques, par le biais des loisirs, de l'information, de la formation, de la documentation, et enfin de la prise en charge paramédicale et psychosociale des personnes vivant avec le VIH.

## Partenariat : la société Renco offre un bâtiment de maternité à la Fondation Congo Assistance

Cette maternité est un don de la société Italienne Renco, spécialisée dans l'exploitation pétrolière. Elle



Un bain de foule à Madingou

a été construite dans l'enceinte de la polyclinique, Poto Djembo située dans le cinquième arrondissement, Mongo Mpoukou, à Pointe-Noire, pour un coût d'environ 590 millions FCFA. A l'intérieur de cette maternité, on y trouve une pharmacie, une salle d'obstétrique, deux salles de service, un laboratoire, un magasin, six chambres d'hospitalisation comprenant chacune une salle de bain et deux salles d'observation. Le centre du pavillon est composé de : un bloc opératoire, un bloc d'accouchement, deux salles de soins et trois autres chambres destinées aux médecins généraliste et anesthésiste.

« Nous espérons que cette structure pourra, dans le temps, servir d'appui et de soutien en grand nombre de mères et d'enfants », a souhaité le directeur général de la société Renco, dans son discours. Il a saisi cette occasion pour annoncer la signature d'un contrat de prise en charge des soins au profit des travailleurs et de leurs familles.

Après avoir remercié cette société, et apprécié la qualité de ce partenariat, la représentante de la Fondation Congo Assistance à Pointe-Noire, Félicité Djop a rappelé, dans son discours, le combat que l'épouse du chef de l'Etat ne cesse de mener depuis toujours en faveur des populations

fragiles, notamment, la femme enceinte, les nouveaux-nés, les démunis, les enfants drépanocytaires, sans

« cation personnelle à la cause des femmes, sa compassion et sa générosité inépuisable à l'égard des couches les plus vulnérables ».

« Toutes ces avancées significatives nous les devons grâce à la paix. Elle est forgée, entretenue et consolidée dans notre pays, après plusieurs turbulences, par Denis Sassou N'Guesso, l'artisan de la paix », a souligné le préfet. « La célébration dans la Bouenza de la fête des mères est une occasion de renforcer et préparer la participation des femmes aux activités du 15 août prochain », a-t-il ajouté.

Pour sa part, Antoinette Sassou N'Guesso a saisi cette opportunité pour livrer son message de paix, et a invité la population de la Bouenza en général, et les jeunes en particulier à créer « la rupture avec les mentalités déviantes, des comportements pervers du passé, la paresse, l'inconscience, l'instinct grégaire et le tribalisme ». « La paix doit être dans vos gestes, votre langage, votre comportement, vos agissements, afin de créer une chaîne d'harmonie dans la société. Le Congo est un et indivisible et nous sommes tous fils et filles de ce pays. », a martelé l'épouse du chef de l'Etat.

La fête des mères a été aussi une occasion pour les femmes de la Bouenza, d'exposer les richesses agropastorales et les valeurs artistiques et culturelles de leur département. Cette exposi-

tion vente a suscité l'admiration de l'épouse du chef de l'Etat qui a passé plus d'une heure à échanger avec les femmes de cette contrée.

Signalons qu'en marge de la célébration de la fête des mères, l'épouse du chef de l'Etat a échangé d'abord avec une délégation de la coordination nationale du Comité consultatif d'appui, de suivi et d'évaluation de la municipalisation accélérée pour évaluer le niveau d'avancement des travaux de la municipalisation, puis avec le collectif des femmes administrateurs-maires venu de plusieurs départements du pays.

## Fête des mères : le département de la Bouenza à l'honneur

A peine sortie d'une intense activité liée à la promotion de la femme, et après le culte œcuménique organisé pour implorer la grâce divine à perpétuer la paix au Congo, la ville de Madingou a eu le privilège d'abriter les festivités relatives à la commémoration de la fête des mères, sur le thème : « Femme du Congo, femme de la Bouenza, mobilisons-nous pour la consolidation de la paix, de l'unité nationale, et impliquons-nous dans la marche vers le développement ».

Ce meeting consacré à la femme a été placé sous le patronage de l'épouse du chef de l'Etat, Antoinette Sassou N'Guesso, marraine de la municipalisation accélérée du département de la Bouenza. Cela a été une réelle ferveur populaire pour rendre hommage à la femme, et souligner son rôle déterminant à soutenir la marche vers le développement.

Dans son discours, le préfet du département, Célestin Tombé Kendé, a loué les efforts de l'épouse du chef de l'Etat, et présidente de la Fondation Congo-Assistance pour « son impli-

« cation personnelle à la cause des femmes, sa compassion et sa générosité inépuisable à l'égard des couches les plus vulnérables ».

« Toutes ces avancées significatives nous les devons grâce à la paix. Elle est forgée, entretenue et consolidée dans notre pays, après plusieurs turbulences, par Denis Sassou N'Guesso, l'artisan de la paix », a souligné le préfet. « La célébration dans la Bouenza de la fête des mères est une occasion de renforcer et préparer la participation des femmes aux activités du 15 août prochain », a-t-il ajouté.

Pour sa part, Antoinette Sassou N'Guesso a saisi cette opportunité pour livrer son message de paix, et a invité la population de la Bouenza en général, et les jeunes en particulier à créer « la rupture avec les mentalités déviantes, des comportements pervers du passé, la paresse, l'inconscience, l'instinct grégaire et le tribalisme ». « La paix doit être dans vos gestes, votre langage, votre comportement, vos agissements, afin de créer une chaîne d'harmonie dans la société. Le Congo est un et indivisible et nous sommes tous fils et filles de ce pays. », a martelé l'épouse du chef de l'Etat.

La fête des mères a été aussi une occasion pour les femmes de la Bouenza, d'exposer les richesses agropastorales et les valeurs artistiques et culturelles de leur département. Cette exposi-

tion vente a suscité l'admiration de l'épouse du chef de l'Etat qui a passé plus d'une heure à échanger avec les femmes de cette contrée.

Signalons qu'en marge de la célébration de la fête des mères, l'épouse du chef de l'Etat a échangé d'abord avec une délégation de la coordination nationale du Comité consultatif d'appui, de suivi et d'évaluation de la municipalisation accélérée pour évaluer le niveau d'avancement des travaux de la municipalisation, puis avec le collectif des femmes administrateurs-maires venu de plusieurs départements du pays.

« Les travaux du premier périmètre sont sur le point de s'achever, les voiries urbaines sont déjà prêtes, l'aéroport, la résidence du chef de l'Etat et le boulevard seront bientôt terminés. Ce sont les noyaux durs qui permettront de recevoir les invités de marque dans de bonnes conditions et d'avoir une très belle fête », a expliqué le président du Comité de suivi de la municipalisation accélérée, Rigobert Maboundou.

Quant aux femmes administrateurs-maires, elles sont venues exprimer leur soutien à l'épouse du chef de l'Etat pour son implication dans les différentes municipalités.

Yvette Reine Nzaba



Une exposition des produits agricoles

## PAPOUASIE-NOUVELLE-GUINÉE

8<sup>e</sup> sommet des chefs d'Etat et de gouvernement des pays ACP à Port-Moresby du 30 mai au 1<sup>er</sup> juin

**Les chefs d'Etat et de gouvernement des pays d'Afrique, des Caraïbes et du Pacifique (ACP) débattent, du 30 mai au 1<sup>er</sup> juin à Port-Moresby, capitale de la Papouasie-Nouvelle-Guinée, de l'avenir du groupe en tant que « force de cohésion redynamisée » qui défend les intérêts des Etats membres sur la scène internationale.**

Le Premier ministre, Peter O'Neil, présidera le sommet. La Papouasie-Nouvelle-Guinée prend la présidence tournante des mains du chef d'Etat équato-guinéen, Teodoro Obiang Nguema Mbasogo. Le thème du sommet est : « repositionner le Groupe ACP pour répondre aux défis du développement durable ».

Les débats seront centrés sur : le développement équitable et durable en faveur des populations ACP ; le renforcement du rôle du Groupe ACP dans la gouvernance mondiale au service du dévelop-

pement ; la paix, la sécurité et la stabilité politique en tant que conditions préalables au développement.

Le sommet examinera également le rapport final sur l'avenir du Groupe ACP établi par les groupes d'éminentes personnalités (GEP), présidé par l'ancien président du Nigéria, Olusegun Obasanjo.

Lors des discussions décisives, les dirigeants des 79 membres devront prendre en considération les principales évolutions intervenues au niveau mondial,

notamment l'agenda 2030, les Objectifs de développement durable, ainsi que les questions liées à la migration, au changement climatique et à la lutte contre le terrorisme.

#### Le sommet de Moresby et le legs de l'héritage

Pour le ministre des Affaires étrangères du pays d'accueil du sommet, l'honorable Rimbink Pato, « c'est un événement important qui aura lieu à un moment crucial de l'histoire du Groupe ACP. Rappelons que l'avenir de l'organisation, notamment son orientation future à l'expiration, en 2020, de l'Accord de Cotonou, est une question fondamentale qui comporte de multiples conséquences. Il s'agira

de léguer l'héritage ». Ajoutant : « c'est pour la Papouasie-Nouvelle-Guinée un privilège et un honneur d'accueillir les représentants de tous les États ACP afin que nous puissions collectivement relever les défis qui se posent à nous à titre individuel ou en tant que groupe et au plan international, notamment en ce qui concerne le programme de développement durable à l'horizon 2030 ».

Ce sommet coïncide avec les discussions actuelles sur l'avenir des relations entre le Groupe ACP et l'Union européenne (UE). Les deux parties sont liées dans le cadre de l'Accord de Cotonou qui arrive à expiration en 2020, et dont les négociations officielles en vue d'un cadre successoral de-

vraient débiter en 2017/2018.

Pour le secrétaire général du Groupe ACP, Dr Patrick I. Gomes, « c'est une véritable occasion de marquer l'Histoire, en contribuant au programme de développement mondial et en faisant entendre davantage la voix des pays en développement et marginalisés sur la scène internationale. Le Groupe ACP entend renforcer ses capacités pour devenir une plaque-tournante de la coopération Sud-Sud et triangulaire, en les faisant lever sur le grand nombre de ses Etats membres et sa longue expérience en matière de coopération internationale entre ces derniers et avec l'Union européenne ».

Noël Ndong

## VATICAN

## Démissionner ? Pas question ! (Le pape)

**Le pape François n'entend pas démissionner de ses charges, mais il respecte la démission de son prédécesseur Benoît XVI.**

Le chef de l'Eglise catholique s'est montré encore plus clair, dimanche, sur la question d'une possible démission. Les médias reviennent cycliquement sur la possibilité qu'il aurait agitée de pouvoir démissionner de ses charges, à l'instar de son prédécesseur le pape Allemand Benoît XVI, si jamais il ressentait le poids des responsabilités ou de l'âge l'écraser. On sait qu'avant que Benoît XVI ne l'interrompe, la tradition dans l'Eglise catholique était qu'un pape ne quittait le siège de Saint-Pierre qu'à sa mort ; qu'il n'existait pas d'autres voies de sortie du pontificat.

A la surprise générale pourtant, le 28 février 2013, le 265<sup>e</sup> pape catholique de l'histoire, le pape Benoît XVI, stupéfiait le monde

en annonçant sa démission.

**« Je vous fais une confiance: je ne pensais pas être élu et cela a été pour moi une surprise. Mais, depuis ce moment, Dieu m'a donné une paix qui dure encore aujourd'hui. Et cela me pousse en avant, c'est la grâce que j'ai reçue. Par nature, je suis un peu inconscient et donc je vais de l'avant »**

Après huit ans à la tête du Vatican et de l'Eglise catholique, usé par une succession de critiques, de lourdes polémiques et de scandales sur des questions de société (islam, Sida, pédophilie des prêtres) le vieux pape, plus théologien et théoricien qu'homme de terrain, jette l'éponge à 86 ans. Depuis, il mène une vie recluse de prière au Vatican où il a instauré la particularité du pape émérite (ex-pape) qui n'existait pas jusqu'ici.

Depuis, la question agite donc les médias : le pape actuel suivra-t-il lui aussi une décision qui pourrait faire jurisprudence ? Pourrait-il, lui aussi, se démettre de ses charges de Souverain pontife à l'avenir ? Dimanche, il a franchement répondu à la question : non ! « Je vous fais une confiance: je ne pensais pas être élu et cela a été pour moi une surprise. Mais, depuis ce moment, Dieu m'a don-

né une paix qui dure encore aujourd'hui. Et cela me pousse en avant, c'est la grâce que j'ai reçue. Par nature, je suis un peu inconscient et donc je vais de l'avant », a dit le pape argentin.

Il l'a dit à des centaines de membres d'un mouvement en faveur de la scolarisation des enfants et des adultes qu'il avait fondé du temps où il était cardinal-archevêque de Buenos Aires, en Argentine, les Scholas Occurrentes. Les membres de ce réseau, disséminés dans le monde entier, se sont retrouvés en congrès à Rome pour décerner leur prix, la Médaille de l'olivier, distinguant une personnalité ayant œuvré en faveur de l'éducation. Les promus de cette année ont été les acteurs Salma Hayek, George Clooney et Richard Gere.

Lucien Mpama

## GRIPPE AVIAIRE

## Un foyer de l'épizootie déclaré au Cameroun

**Yaoundé, la capitale camerounaise est touchée par la grippe aviaire H5N1. Identifiée dans la ferme avicole de Mvog-Betsi, en périphérie de la ville, celle-ci a déjà tué près de 15 000 volailles, suscitant l'inquiétude de la population, a-t-on appris de sources concordantes.**

Selon le ministre camerounais de l'Elevage, des pêches et des industries animales, le Dr Taïga et son homologue de la Santé, André Mama Fouda, qui ont confirmé cette épidémie, elle est déjà contrôlée puisque le gouvernement a fait détruire des poussins contaminés. « Les Camerounais peuvent continuer à manger leur poulet normalement. Il n'y a aucun problème pour l'instant. Vous savez que le poulet est le plat préféré des Camerounais. On le mange quasiment tous les deux jours. Donc il n'y a pas de

problème », a rassuré le gouvernement. Pour l'heure, un seul foyer a été décelé, et aucun cas de contamination humaine n'a été officialisé. Mais la psychose qui prend corps à Yaoundé est en train de gagner d'autres capitales de l'Afrique centrale. Le gouvernement camerounais a assuré aussi que toutes les conditions sont réunies pour faire face à l'épidémie « au cas où un individu serait contaminé ». Si les volailles mortes ont été incinérées, le reste du cheptel sur les 30 000 que comptait la ferme a été abattu. Quant à l'accès à la zone infectée, il est désormais interdit.

« Les résultats obtenus du laboratoire du ministère de l'Elevage et le laboratoire du ministère de la Santé confirment que nous sommes en face du virus H5N1. Et dès

ce moment, nous avons un programme de contingence où chaque acteur sait ce qu'il doit faire », a déclaré le ministre de la Santé, s'exprimant lors d'une conférence de presse organisée conjointement avec le ministre de l'Elevage pour informer l'opinion aux dispositions prises pour contrer la pandémie.

Le Dr Taïga a déjà annoncé une série de mesures préventives pour éviter l'apparition de nouveaux cas de grippe aviaire. Il a, dans un arrêté, ordonné notamment « la fermeture de la vente de volaille dans les marchés sur l'ensemble du département du Mfoundi », dont Yaoundé est le chef-lieu. De même, il a ordonné « des opérations de police sanitaire et vétérinaire » dans les exploitations avicoles de la zone.

Nestor N'Gampoula

## PROCÈS HISSÈNE HABRÉ

## L'ancien président tchadien condamné à la prison à vie

**Reconnu coupable de crimes contre l'humanité, viol, actes de torture, esclavage et enlèvement par les Chambres africaines extraordinaires, l'ancien président tchadien, Hissène Habré, a été condamné à Dakar, au Sénégal, à la prison à vie.**

Prononçant le verdict, le président de la Cour, Gberdao Gustave Kam a déclaré : « Hissène Habré, la Chambre vous condamne à la peine d'emprisonnement à perpétuité ». « Habré avait entière connaissance de l'étendue de la mesure de l'entreprise commune », a ajouté ce magistrat burkinabé, précisant que l'ex-chef d'Etat tchadien a quinze jours pour faire appel à cette décision.

Le président de la Cour a indiqué qu'en prenant cette mesure, le tribunal a été entre

autres, « convaincu » par le témoignage de Khadija Hassane Zidane qui, pendant le procès, a révélé avoir été violée par Hissène Habré. Toujours dans le cadre du témoignage de cette victime, Gberdao Gustave Kam a fait état de « rapports sexuels non consentis à trois reprises et un rapport buccal non consenti ».

Réagissant à la condamnation de Hissène Habré, Human Rights Watch a parlé d'un procès historique et d'une « immense victoire ». « Aujourd'hui restera, cependant, gravé dans l'Histoire comme le jour où un groupe déterminé de survivants ont réussi à faire traduire leur dictateur en justice », a déclaré Reed Brody, membre de l'organisation. Et de poursuivre : « Nous espérons qu'à l'image des victimes

de Hissène Habré qui ont été galvanisées parce que les survivants de Pinochet avaient accompli, d'autres survivants, d'autres militants seront à présent inspirés parce que les survivants du régime de Hissène Habré ont été capables de réaliser : la justice ».

Le procès contre Hissène Habré a débuté le 20 juillet 2015 devant les Chambres africaines extraordinaires mises en place au Sénégal par l'Union africaine, en vertu d'un accord avec ce pays où Hissène Habré s'était exilé après la chute de son régime en 1990.

Selon une commission d'enquête, plus de 40 000 personnes sont mortes en détention ou exécutées sous le règne de Hissène Habré, dont 4000 qui ont été nominativement identifiées.

N.N'G.

## BANQUE AFRICAINE DE DÉVELOPPEMENT

## L'Inde abritera les assemblées annuelles 2017

La Banque africaine de développement organisera ses assemblées annuelles l'année prochaine en Inde. Le Conseil des gouverneurs en a décidé ainsi au terme des assises de l'institution tenues, du 23 au 27 mai, à Lusaka, en Zambie.

Membre non-africain de la BAD depuis 1983, l'Inde a, à travers son représentant à Lusaka, salué, lors de la cérémonie de clôture des travaux, le choix porté sur elle d'abriter les assemblées annuelles 2017. Ce dernier a précisé que la ville de Gujarat qui abritera ces retrouvailles est la ville de naissance de la figure historique de l'Inde, le Mahatma Gandhi dont il a par ailleurs rappelé les longues années passées sur le continent, notamment en Afrique du Sud (1893-1915). Pour cette raison, a-t-il déclaré, son pays mettra tout en œuvre pour assurer le succès de ces assemblées annuelles.

Dans le communiqué final rendu public à l'issue des rencontres de Lusaka, les gouverneurs de la BAD ont affirmé leur volonté de soutenir « la Stratégie de réalisation de l'ambitieux objectif de l'accès universel à l'énergie, sans laquelle les pays membres ne peuvent soutenir la croissance, créer des sociétés inclusives et accélérer les progrès vers l'éradication de la pauvreté ». Ils se sont aussi déclarés être conscients de « la menace que font peser les changements climatiques sur le développement de l'Afrique ». A ce titre, ils encouragent la BAD à s'investir dans les négociations qui s'engageront lors de la COP22, à Marrakech, au Maroc, ainsi qu'elle l'avait fait à Paris, en France, pendant la COP21. Le thème « Energie et Changements climatiques », problématique générale des assemblées annuelles de la BAD, a ainsi occupé les discussions des experts réunis pendant plusieurs jours dans la capitale zambienne. Gardant une foi inébranlable en l'avenir du continent, le président de la Banque, Akinwumi Adesina, a répété que l'Afrique n'est pas un continent en crise. « Je ne veux pas que l'Afrique renvoie à la référence de la pauvreté », lançait-il pendant la conférence de presse de clôture des assemblées.

« Je ne veux pas que l'Afrique renvoie à la référence de la pauvreté »

Gankama N'Siah

## BURUNDI

## Michaëlle Jean salue la relance du dialogue politique à Arusha

Après la première série de rencontres que le facilitateur dans la crise burundaise, l'ancien président tanzanien, Benjamin Mkapa, a eues avec le pouvoir et les représentants de la société civile du 21 au 24 mai, la secrétaire générale de la Francophonie, Michaëlle Jean, a salué cette initiative.

A l'issue de cette première étape, l'ex-président tanzanien avait dit qu'il allait rencontrer les protagonistes qui n'ont pas fait le déplacement de la capitale tanzanienne lors de la relance du dialogue. Il avait aussi promis de consulter le médiateur principal dans cette crise, le président ougandais, Yoweri Museveni, « afin de déterminer la voie à suivre », avant la reprise des négociations au cours de la troisième semaine de juin.

Pour Michaëlle Jean, « la tenue de ces rencontres constitue un pas conséquent vers le rétablissement de la paix et de la stabilité au Burundi ». « Il est essentiel que ce dialogue soit réellement inclusif et que les négociations soient menées dans le respect de l'Ac-

cord d'Arusha pour la paix et la réconciliation. C'est pourquoi, je salue la décision de M. Mkapa d'associer tous les protagonistes de la crise à ces négociations qui vont ainsi contribuer, il faut l'espérer, à un apaisement des tensions et à la recherche d'une solution consensuelle et durable à cette crise », a-t-elle ajouté dans un communiqué rendu public lundi.

La secrétaire générale a réitéré la disponibilité de la Francophonie à apporter son soutien politique et technique aux efforts déployés par la communauté internationale pour appuyer cette médiation de la Communauté Est-Africaine dans la crise burundaise.

Le Burundi a plongé dans une grave crise émaillée de

violences lorsque le président Pierre Nkurunziza a annoncé sa candidature en avril 2015 pour un troisième mandat, avant d'être réélu en juillet. L'extrême gravité de la situation dans ce pays avait conduit le Conseil permanent de la Francophonie (CPF) à suspendre temporairement la coopération multilatérale francophone en faveur de Bujumbura lors de sa 97<sup>e</sup> session tenue à Paris le 7 avril. Cette décision prise en vertu du Chapitre V de la Déclaration de Bamako, ne concernait nullement les programmes qui bénéficient directement aux populations civiles et ceux qui peuvent concourir au rétablissement de la démocratie.

Depuis le début de la crise, les violences au Burundi ont fait plus de 500 morts. Le Haut-commissariat de l'ONU aux réfugiés estime à plus de 270.000 le nombre de Burundais qui ont fui leur pays du fait de ces violences.

Nestor N'Gampoula

## Airtel Congo et Canal+ signent un contrat de partenariat pour la promotion d'Easy TV

La compagnie de téléphonie mobile Airtel Congo et la chaîne de télévision Canal+ viennent de signer un contrat de partenariat pour la promotion d'Easy TV via le mobile Airtel Money. Le lancement officiel de ce partenariat a eu lieu le 18 mai à Pointe-Noire au cours d'une conférence de presse co-animée par Alix Lebrat, directrice générale de Canal+Congo et Izouma Sidibé, directeur marketing, représentant le directeur général d'Airtel Congo.



Canal+ et l'opérateur télécom, ont lancé un

service qui permet aujourd'hui, aux abonnés Airtel Congo et amoureux de la télévision, vivant dans la ville de Pointe-Noire de se réabonner à Easy TV, le réseau TNT de Canal+ via le menu Airtel Money en s'épargnant de plusieurs contraintes liées à l'espace et au temps.

Grace à cette technologie rénovatrice, les clients d'Airtel Congo peuvent activer tout seul leur abonnement à partir de leur téléphone portable, en envoyant juste un SMS. Il s'agit là en fait, d'un nouveau programme qui facilite leur vie, une offre exceptionnelle et accessible qui leur permet d'avoir 30 chaînes télés à seulement 6.000 FCFA le mois, avec effectivement, une simplicité instantanée de se réabonner. Pour cela, il suffit juste de disposer d'un compte Airtel Money, en composant le \* 128\*2\*3\*5#, puis sélectionner le réabonnement, en faisant entrer le numéro de sa carte d'abonnement Easy TV (14 chiffres) et juste après la confirmation, entrer son code PIN Airtel Money.

Notons que Canal+ est une offre satellite avec une grande richesse de programmes. Son offre s'adresse aux clients recherchant le meilleur du foot, du cinéma et des séries. Par contre, Easy TV est une offre TNT au nombre de chaînes inférieures et plus accessibles en terme de budget, centrée sur l'information, le divertissement et les chaînes congolaises.

Aujourd'hui, grâce à son partenariat avec l'opérateur télécom Airtel, le réseau TNT de Canal+ est en train de se développer. Ce qui lui permet effectivement, de vendre ses abonnements Easy TV, dans de nombreux points de ventes, placés au plus près des populations congolaises.



Canal+ s'inscrit depuis de longues années, dans une logique très simple, qui permet à ses abonnés d'améliorer leur vie, en se réabonnant facilement, sans faire la queue dans les points de ventes et services Canal. Alix Lebrat, directrice générale de Canal+Congo a rappelé que ce partenariat va permettre à son entreprise, d'offrir un service exceptionnel de qualité à ses clients. « Ce nouveau réseau de distribution va permettre à nos abonnés de s'activer tout seul, en envoyant juste un SMS, c'est une révolution pour nous, et puis bien évidemment le partenariat qui nous unit avec Airtel, c'est le réabonnement aux offres Canal+ et EasyTV via Airtel Money. C'est une technologie très innovante en laquelle je croie beaucoup et qui simplifie beaucoup la vie de nos abonnés », a-t-elle dit, avant de souhaiter beaucoup de succès et très longue

vie à ce partenariat. Pour sa part, Izouma Sidibé, directeur marketing d'Airtel, a signifié qu'Airtel money, est un service révolutionnaire qui a changé le quotidien des congolais par sa simplicité et sa sécurité depuis son existence sur le marché congolais « Nous sommes fiers de ce nouveau partenariat qui facilite la vie aux populations de Pointe-Noire. C'est ici, pour nous, l'occasion de remercier vivement, la directrice de Canal+ ainsi que les équipes de nos deux entreprises qui ont contribué à la réalisation de ce partenariat », a-t-il conclu. Le comédien Nkaba Ndoudi a agrémenté la cérémonie. Une tombola a également eu lieu lors de cette soirée. Elle a permis aux gagnants de bénéficier des kits Easy TV avec abonnement. Pour lier l'utile à l'agréable, un apéritif a été servi à tous les convives.



## COOPÉRATION

## Le ministère de la Culture et des arts face aux diplomates des Nations unies

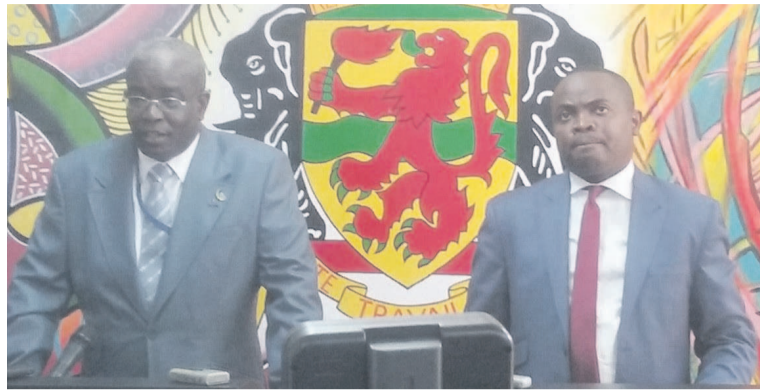
Léonidas Carel Mottom Mamoni a reçu dans son cabinet de travail, les représentants des agences du système des Nations unies, Elisa de Santana Afonso, représentante de l'Unesco au Congo et M. Kisito, représentant de l'Onet ; ainsi que le directeur général de la Banque postale du Congo, Calixte Médard Tabangoli.

Les premiers sont venus présenter leur civilité et féliciter le nouveau ministre de la culture et des arts, Léonidas Carel Mottom Mamoni pour sa nomination. Ils ont profité de l'occasion pour réitérer leur soutien de l'accompagner dans sa mission.

« C'est une visite de courtoisie de l'ensemble des agences du système des Nations unies représenté au Congo. Nous sommes deux ici et représentants l'ensemble des agences. Nous sommes venus féliciter le ministre de la Culture et des

arts pour sa nomination à ce poste et lui réitérer notre soutien de l'accompagner dans cette mission. Nous avons évoqué des questions qui portent sur le rôle de la culture comme levier du développement durable. La culture comme un aspect transversal qui touche tous les 17 objectifs du développement durable. C'est un objectif qui est invisible, l'objectif zéro, mais il est présent dans tous les 17 objectifs du développement durable », a déclaré Elisa de Santana Afonso, représentante de l'Unesco.

Les deux parties ont évoqué également les priorités de Léonidas Carel Mottom Mamoni à la tête de ce ministère, notamment la question centrale du statut de l'artiste, les échanges souhaitables et nécessaires autour des ques-



Le ministre de la culture et des arts et le directeur général de la Banque postale du Congo

tions sur les industries culturelles, le patrimoine qu'il s'est engagé à faire avancer.

Au sortir de l'audience, la représentante de l'Unesco s'est dite satisfaite. « Nous sommes satisfaits de cet entretien. Le ministre s'est montré disponible à coopérer avec l'ensemble des systèmes des Nations unies, surtout avec l'Unesco. Il souhaite même rencontrer madame la directrice générale de l'Unesco ».

### La Banque postale du Congo accompagnera le ministère de la Culture et des arts sur un certain nombre des manifestations

L'annonce a été faite par le directeur général de la Banque postale du Congo, Médard Calixte Tabangoli.

« Le ministre de la Culture et des arts, nous a fait l'honneur et le privilège de nous recevoir en ce jour pour évoquer un certain nombre des

questions en rapports avec des activités prochaines de son ministère et surtout de la possibilité ou de l'opportunité qui s'offre à la Banque postale qui est très tournée vers des questions liées à la nation sur la possibilité d'accompagner le ministère dans ses missions. Nous avons exprimé au ministre notre joie et notre détermination à tout mettre en œuvre pour l'accompagner dans ce qui pourrait être organisé dans les semaines ou les mois à venir », a déclaré le directeur général de la Banque postale, avant d'ajouter qu'il existe un certain nombre de manifestations à venir qui nécessitent un accompagnement. C'est le cas du Festival panafricain de la musique (Fespam), de la biennale des arts et lettres, et de bien d'autres projets.

**Bruno Okokana**

**VIENT DE PARAÎTRE**

Émile Gankama

POUVOIR,  
TRADITION,  
MODERNITÉ

L'ÉCOLE DE  
**DENIS SASSOU  
N'GUESSO**

JEAN PICOLLEC

DISPONIBLE DANS VOTRE LIBRAIRIE

## MUSIQUE SACRÉE

## Le premier album de Nich Andzouana disponible

L'artiste musicien, Nich Andzouana, et son groupe ont animé, le 28 mai à Brazzaville, au quartier Ngamakosso un concert dans le cadre de la présentation officielle de son premier album intitulé Jésus et la vie.



Le frère Nich Andzouana en plein spectacle (adiac)

L'opus de Nich Andzouana comprend six chansons, à savoir: reconnaissance, consolation, mo bonda, nzambé, il est dieu ainsi que akiéndé.

La sortie de cet album qui est un mélange de plusieurs styles musicaux est l'œuvre du pasteur de l'église Mission chrétienne à l'œuvre (Mco), Fabrice Andzouana, dans le cadre de sa politique de promotion des œuvres culturelles chrétiennes.

Le pasteur Andzouana a lancé un appel aux mécènes, aux différents médias et autres bienfaiteurs, les invitant à mettre la main à la pâte en vue d'une bonne promotion de l'album. Il a en outre promis faire connaître l'album au niveau international à travers des contacts qu'il dit avoir déjà noué.

Chanter avec un ton d'émotion et de consolation, l'artiste incite dans son album exécuté avec émotion et consolation, le public au respect des valeurs d'éthique chrétienne.

« Le produit a besoin d'être consommé mais il nous manque encore des distributeurs. Pour l'instant, nous allons d'abord animer les églises tout en étant à la recherche des partenaires financiers », a indiqué Nich Andzouana.

**Fortuné Ibara**

### IMPORTANT DISTRIBUTEUR DE MATERIEL ELECTRIQUE RECHERCHE TECHNICO COMMERCIAL ELECTRICITE

Le candidat de niveau technique Bac+2 minimum sous la responsabilité du Directeur d'agence aura en charge le développement du département électricité (bâtiment et industrie)

#### Les qualités requises sont :

- Bon bagage technique dans le domaine électrique
- Bonne présentation et sens du commerce
- Connaissance de l'outil informatique et en particulier les logiciels de gestion de stock
- Une maîtrise de l'anglais sera un atout supplémentaire
- Une expérience dans une activité similaire sera appréciée

Le poste est basé à Brazzaville et est à pourvoir rapidement

Le salaire sera à la hauteur de la compétence du candidat.

Merci de déposer votre dossier de candidature au bureau des Dépêches de Brazzaville (Agence de Pointe-Noire), sis Avenue Germain Bikoumat, Immeuble Les Palmiers (à côté de la radio-Congo, Pointe-Noire) ou par mail : ea\_mel@hotmail.com

## AVIS

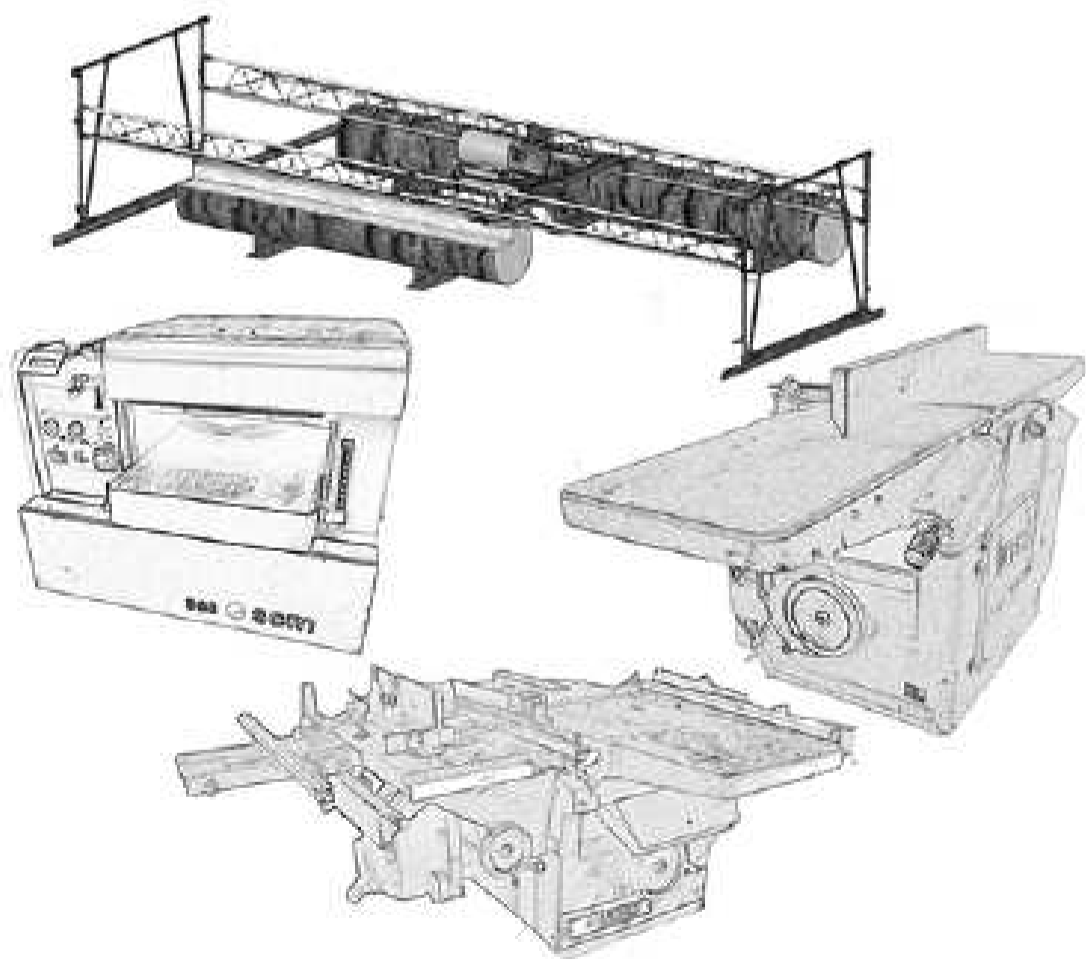
SPG SAS Grand Groupe Français producteur et distributeur de farine de blé de grandes marques, cherche des partenaires, importateurs des produits de boulangerie : farine de blé au Congo. Excellente qualité, et prix très compétitifs. Consultez-nous, pour toute demande de cotation.

Contact au Congo  
Représentant- Mandataire  
Mr MISSINGAMANI Bernard Luciano

Tél : (00242) 06 660 77 79 / 05 302 41 29  
Brazzaville / Congo

E-mail :  
b.missingamani@simprium.com  
Notre site : www.simprium.com

## MACHINES A BOIS NEUF & OCCASION



### Ets. JOULIN Père & Fils - Paris

10, rue Destouches - 94500 CHAMPIGNY sur MARNE - FRANCE

Brazzaville : 06 66 47 290 - Pointe-Noire : 06 92 40 074

Paris : +33 (0)6 08 02 59 42

Email : ets.joulin@free.fr

## NÉCROLOGIE

Roger Séraphin loupet agent des Dépêches de B/ville  
La famille Loupet, la veuve Morapenda née Bazenga Philomène, les familles Nanitelamio et Houla, les enfants Moboua ont la profonde douleur d'annoncer aux parents, amis et connaissances, le décès de leur sœur, mère, tante et nièce Christine Nzonzeka, survenu à Abidjan (Côte-d'Ivoire) des suites d'une maladie.  
La veillée mortuaire se tient au N°28 bis de la rue Mbamou Mougali.  
La date de l'inhumation vous sera communiquée ultérieurement.



Anne Marie Nzitokoulou Missamou, Alexandre Mpemba et la famille Kindamba ont la profonde douleur d'annoncer à Alphonsine Bikoyi (Bibi), Abel Kimbembe à Pointe-Noire, les enfants et connaissances, le décès de leur nièce, Métié Koubemba, survenu le 27 mai à Brazzaville des suites d'une courte maladie.  
La veillée mortuaire se tient au n°9, rue Nkombo à Kin-soundi et la date de l'inhumation vous sera communiquée ultérieurement.

## LIGUE DES CHAMPIONS

Ronaldo coiffe le Real Madrid de sa 11<sup>e</sup> couronne

Une nouvelle fois décisif, Cristiano Ronaldo a offert au Real Madrid sa 11<sup>e</sup> Ligue des champions, record du genre signé sur un tir au but au bout du suspense contre l'Atletico samedi à Milan (1-1 a.p; 5 t.a.b à 3).

Que ce sacre fut long à se dessiner ! La faute à un Atletico Madrid qui ne lâche rien. Mené 1 à 0 depuis la 15<sup>e</sup> minute, et alors qu'Antoine Griezmann avait manqué un penalty (48<sup>e</sup>), l'«Atleti» est revenu au score. Avec un centre de Juanfran pour Yannick Carrasco qui ne laissa aucune chance à Keylor Navas (1-1, 79<sup>e</sup>). Une fois arrivé aux tirs au but après une prolongation calvaire, tout pouvait arriver : Et Juanfran manqua son tir au but quand Ronaldo ne trembla pas pour le sien. Et Ronaldo en termine avec une vilaine malédiction : il n'avait ja-

remporter la plus prestigieuse compétition de clubs en tant que joueur (2002, déjà avec le Real) puis comme entraîneur. Le champion du monde 1998 prend ainsi la 7<sup>e</sup> carte de membre de ce club fermé avec les Miguel Munoz, Pep Guardiola, Carlo Ancelotti, Giovanni Trapattoni, Johan Cruyff et Frank Rijkaard. « Zizou » est aussi le 2<sup>e</sup> entraîneur français à soulever la Coupe aux grandes oreilles après Helenio Herrera, argentin naturalisé français, en 1964 avec l'Inter Milan. Mais Zidane, jeune entraîneur propulsé sur le banc du Real en

Karim Benzema. Trop tôt ? C'est là où l'«Atleti» revient au score. Mais la victoire fera oublier beaucoup de choses.

Retour sur le film d'un match qui a parfois manqué de rythme mais pas d'émotions fortes. Dans la douceur d'une soirée gommant la chaleur accablante de l'après-midi, le Real version ZZ a d'abord pris l'«Atleti» à son propre anti-jeu. Une énième faute-provocation (de Juanfran sur Gareth Bale cette fois) offrit un coup franc au Real. Tiré par Kroos, prolongé de la tête, de dos, par Bale, il se termina par un but de renard de Sergio Ramos, à la «Pippo» Inzaghi. Pas beau, mais efficace.

Mené 1 à 0 à la 15<sup>e</sup> minute, voilà



Cristiano Ronaldo n'a pas livré un grand match, mais n'a pas tremblé au moment de tirer le tir au but de la gagne (Gérard Julien/AFP)

sur la transversale (48<sup>e</sup>) ! Difficile à imaginer pour le Français qui avait éliminé à lui seul le Barça, tenant du titre, sur un doublé en quart de finale retour.

Griezmann, 25 ans, s'en remettra-t-il moralement ? En l'absence de Karim Benzema, écarté des Bleus après sa mise en examen dans l'affaire de la sextape, c'est sur lui que la France compte pour son Euro-2016 à domicile... On retiendra aussi que

le match démarra sur une bonne dose d'adrénaline, quand Karim Benzema coupa la trajectoire d'un coup franc de Bale avant de voir le ballon échouer sur Jan Oblak (6<sup>e</sup>). Mais sur la pelouse fatiguée de Milan, la bande à Zizou se reposa trop sur son bagage technique dans la circulation de balle. Sans vraiment menacer. Benzema déçut. CR7 aussi, sauf au moment décisif.

Camille Delourme



Zidane, arrivé en cours de saison, est porté en triomphe par ses joueurs (Pierre-Philippe Marcou/AFP)

mais marqué à San Siro. C'est sa 3<sup>e</sup> Ligue des champions dans l'armoire à trophées.

Grâce au Portugais vedette de son effectif, Zidane qui devient, à 43 ans, le premier Français à

janvier, a failli payer pour apprendre. A un quart d'heure de la fin, coach Zizou, avait déjà effectué ses trois changements, sortant Dani Carjaval (visiblement blessé) puis Toni Kroos, puis

l'«tleti» obligé de faire le jeu, ce qui n'est pas sa spécialité. Mais dès la reprise, coup de tonnerre ! Fernando Torres obtient un penalty après un contact de Pepe. Et Griezmann envoie son penalty

## FOOTBALL

## Le week-end des Diables rouges et des Congolais de la diaspora en Europe

Belgique, barrage retour pour la Ligue Europa, 1<sup>re</sup> division

Vainqueurs au match aller (2-0 mercredi), les Zèbres de Charleroi ont vécu un scénario cauchemardesque à Genk ce dimanche après-midi : le gardien Penneteau a été exclu dès la 16<sup>e</sup> pour une faute sur le Tanzanien Samatta. Réduits à dix, les Zèbres encaissent 5 buts pour un score final de 5-1. Titulaire et solide dans son couloir gauche, Francis N'Ganga a livré un match solide. Un bon coup-franc à son actif à la 85<sup>e</sup>, mais le gardien adverse claqué le ballon en corner. N'Ganga et Charleroi ne disputeront pas l'Europe l'an prochain...

Finlande, 12<sup>e</sup> journée, 1<sup>re</sup> division

Le PSK Kemi Kings de David Bitsindou, titulaire en défense centrale, l'emporte 2-0 chez l'Inter Turku. Le promu, qui compte 3 matchs de retard à jouer, est 3<sup>e</sup> avec 17 points.

Portugal, barrage aller, 3<sup>e</sup> division Julsy Boukama Kaya était titulaire lors de la réception de Fafe pour ce barrage aller pour la montée en 2<sup>e</sup> division. Remplacé à la 70<sup>e</sup>, il a assisté,

5 minutes plus tard, à l'unique but du match, inscrits sur penalty par les visiteurs. Casa Pia et l'international congolais devront donc inverser la tendance, à Fafe, samedi prochain.

Australie, 14<sup>e</sup> journée, groupe Victoria, 2<sup>e</sup> division

Sans Philtgerald Mbaka, non retenu, South Melbourne chute lourdement chez le Heidelberg United (0-5). South Melbourne reste en tête, mais n'a plus que 2 points d'avance sur son premier poursuivant, Bentleigh Greens, qui compte un match en retard à jouer.

Laos, 8<sup>e</sup> journée, 1<sup>re</sup> division Ayant six joueurs mobilisés par la sélection nationale du Laos, Electricité du Laos et Burnel Okana étaient exempts ce week-end. Leur match face à Lanexang United a été reporté. Avec désormais un match en retard, EDL et Okana sont 7<sup>e</sup> avec 12 points. Rappelons que l'ancien Diable rouge totalise 8 buts et 5 passes décisives en 8 matchs.

Angola, 15<sup>e</sup> journée, 1<sup>re</sup> division Sans Hursel Ossiki, blessé, le Recrea-



Fabrice Ondama a offert la victoire au WAC et a inscrit son 6<sup>e</sup> but de la saison, le 3<sup>e</sup> en deux matchs (droits réservés)

tivo da Caala l'emporte sur le terrain du Desportivo da Huila (3-1). Invaincu depuis 5 matchs, le Recreativo da Caala est 10<sup>e</sup> avec 4 points d'avance sur la zone rouge...

Maroc, 29<sup>e</sup> et avant-dernière journée, 1<sup>re</sup> division

Et de six buts pour Fabrice Ondama qui offre la victoire au Wydad de Casablanca sur le terrain du Chabab Rif Hoceima (1-0). Titulaire, l'international congolais a été à la construction et à la conclusion d'une superbe action collective à la 18<sup>e</sup>. Malgré ce succès, le Wydad reste devancé de deux points par le FUS de Rabat. Le WAC qui a compté jusqu'à 10 points d'avance sur le FUS devra miser sur une improbable défaite du FUS face au Mouloudja Oudja, tandis que le WAC recevra le Moghreb Tétouan.

Tunisie, 28<sup>e</sup> journée, 1<sup>re</sup> division

Sans Vinny Ibara, sélectionné, le CA Bizertin s'incline sur le terrain de Ben Guerdane (0-1). Le CAB est 8<sup>e</sup> avec 35 points.

C.D.

## INTERVIEW

## Me Arnaud Houet : « La Biac est une entreprise en restructuration qui doit bénéficier de l'arsenal juridique de l'Ohada »

**Me Arnaud Houet est coresponsable de l'Africa Desk du cabinet d'avocats Praetia. Joint par la rédaction, il a réagi prudemment sur l'épineux dossier «Biac», la Banque internationale pour l'Afrique au Congo, dans son volet strictement juridique et intellectuel. Avocat spécialisé dans les entreprises en difficulté, il propose, pour le cas de la Biac, la mise en œuvre rapide d'un plan de restructuration, si nécessaire sous l'un des régimes protecteurs du droit Ohada.**

Les Dépêches de Brazzaville : Praetia, le cabinet auquel vous appartenez a de nombreux clients en Afrique notamment en RDC. Est-ce la raison de votre présence désormais plus formelle à Kinshasa ? En tant que cabinet spécialisé en droit des affaires, quel est le potentiel d'un marché comme la RDC ?

Arnaud Houet : Pour être exact, le cabinet d'avocats Praetia – considéré comme le premier cabinet 2.0. de Belgique, dématérialisé et tourné vers l'avenir en termes de méthodes et de gestion –, qui est présent dans cinq villes de Belgique, à Genève et Paris, n'a pas ouvert de bureau à Kinshasa, à proprement parler, mais a choisi de conclure une convention de réseau avec un cabinet d'avocats implanté depuis plusieurs années à Kinshasa. Il s'agit du cabinet de Me Romain Battajon, avocat aux barreaux de Paris et de Kinshasa/Matete. C'est donc le cabinet de Me Battajon qui, de par nos accords, s'appelle désormais le cabinet Praetia Kinshasa. La raison est, en effet, que nous avons constaté un

intérêt de plus en plus fort de notre clientèle belge et, plus généralement, une demande croissante des opérateurs économiques (du monde entier) pour des prestations de conseil et d'accompagnement juridique et fiscal de leurs activités sur le continent africain. Praetia a estimé qu'il fallait non seulement développer un département dédié à l'Afrique (notre Africa Desk), mais aussi avoir une implantation sur le continent africain et ne pas se contenter de travailler depuis la Belgique. Et puisque, en tant que cabinet belge, notre clientèle, pour des raisons assez faciles à comprendre, nous sollicite le plus souvent pour des dossiers en République démocratique du Congo, nous avons naturellement ciblé la RDC pour nous implanter. Compte tenu de nos liens professionnels passés avec Me Romain Battajon, la mise en place de Praetia Kinshasa s'est faite très naturellement. De plus, après analyse et retours d'informations sur le terrain, notre cabinet croit en effet beaucoup au développement économique de la RDC. Sur le long terme (qui nous paraît même inéluctable malgré le contexte actuel assez tendu et risqué). C'est pourquoi nous souhaitons initier notre implantation dès 2016.

LDB : La crise des matières premières, qui a entraîné un ralentissement de l'économie congolaise, ne devait-elle pas plutôt vous inciter à la prudence ? Était-ce vraiment le moment opportun ?

AH : Les soubresauts des marchés et de l'économie, qui sont cycliques, ne doivent pas nous empêcher de développer nos projets, qui sont motivés

par une vision sur le long terme. Il nous est apparu justement préférable, stratégiquement, de ne pas attendre pour commencer à occuper le terrain, d'autant qu'il faut inscrire une telle décision dans la durée. Pour un cabinet d'avocats, à l'instar d'autres porteurs de projets et entrepreneurs, la prudence est bien sûr nécessaire, mais l'audace également. Or c'est souvent à force d'attendre « le bon moment », par excès de prudence, que l'on finit par ne rien faire. Nous le disons d'ailleurs à nos clients, notamment les Européens. En effet, ceux-ci, à force de perdre le goût du risque (lequel est d'ailleurs souvent surévalué en Afrique, du fait d'une différence de plus en plus admise entre perception du risque et réalité du risque) et de vouloir attendre que « tous les feux soient au vert », renoncent et se font passer devant par des concurrents plus audacieux.

LDB : En tant qu'observateur et désormais acteur (comme avocat-conseil) du monde des affaires congolais, quel est votre avis sur la situation actuelle de la Biac ?

AH : Le secret professionnel auquel nous sommes scrupuleusement attachés nous empêche de répondre précisément à cette question. Me Battajon, qui dirige Praetia Kinshasa, a eu à prêter pour la Biac il y a juste quelques mois. Sous cette réserve, et au regard des seuls éléments publics sur lesquels un débat juridique et intellectuel peut se tenir, la situation actuelle de la Biac pose des questions en termes de gouvernance d'entreprise (relations actionnaires / administrateurs / dirigeants), notamment depuis l'introduction du droit

des sociétés issu de l'Ohada. Cette affaire interpelle aussi concernant le rôle de la Banque centrale, dans sa mission de régulateur/contrôleur du secteur financier, de soutien au secteur bancaire et de gardien de l'épargne publique, et enfin dans sa relation avec les autorités politiques. Des questions peuvent se poser encore sur l'importance des auditeurs légaux (commissaires aux comptes) pour alerter et prévenir les difficultés des entreprises, notamment là aussi, au regard des règles posées par le droit Ohada. Mais cette situation de la Biac aujourd'hui pourrait très probablement se retrouver demain chez d'autres banques de la place congolaise, et certains observateurs plus avisés ont d'ailleurs exprimé leurs craintes à ce sujet.

LDB : Dans une situation comme celle de la Biac, quelles recommandations d'ordre juridique pourriez-vous faire ?

AH : Il est délicat pour un avocat de faire des recommandations dans le cadre d'une affaire dont il n'est pas saisi et dont, par voie de conséquence, il ne connaît pas tous les tenants et aboutissants. En effet, notre métier nous apprend qu'une réalité bien différente apparaît généralement lorsque l'on connaît l'ensemble des éléments d'un dossier plutôt que lorsqu'on lit simplement les informations données dans les médias (malgré la qualité du travail des journalistes). Pour répondre non pas sur le cas particulier de la Biac mais sur le cas plus général d'une société, un établissement bancaire qui subit une situation comme celle de la Biac doit travailler à la mise en place très rapi-



dement d'un plan de restructuration ou de redressement, si nécessaire sous l'un des régimes protecteurs prévus par le droit Ohada en matière de traitement des entreprises en difficulté. Je rappelle que l'acte uniforme portant organisation des procédures collectives d'apurement du passif dernièrement révisé par le législateur Ohada impose à l'État congolais de préserver les activités économiques et les niveaux d'emplois des entreprises en difficulté financière. Cet acte uniforme s'applique désormais aux établissements de crédit. Il est impératif pour une entreprise dont la continuité est menacée à court terme de pouvoir se redresser et négocier un plan de restructuration avec ses partenaires stratégiques ou de trouver d'autres alternatives (augmentation de capital, repreneurs, transfert de tout ou partie de ses activités, etc.) dans la plus grande sérénité, en se mettant sous la protection de la loi. L'Acte uniforme sur les procédures collectives offre désormais différents mécanismes de protection aux organismes financiers. La Biac est une entreprise en restructuration qui doit bénéficier de l'arsenal juridique de l'Ohada et selon nos sources, l'actuel leadership travaille non seulement à redresser la banque mais surtout à satisfaire la population congolaise.

**Propos recueillis par Laurent Essolomwa**

## CONSERVATION DE LA NATURE

## Lancement officiel de la cogestion du Parc national de la Salonga

**Le partenariat qui lie l'Institut national pour la conservation de la nature (ICCN) et le Fonds mondial pour la nature (WWF), pour une gestion durable de cette aire protégée, est une dernière chance pour cette province (la Tshuapa) de profiter des retombées de cet immense héritage légué par la Nature et de lutter contre la pauvreté.**

L'ICCN et le WWF se sont engagés dans un programme de gestion conjointe du premier parc forestier d'Afrique, le Parc national de la Salonga (PNS). Ce programme a été matérialisé à travers un accord de gestion visant l'amélioration de la gestion et l'établissement d'un partenariat public-privé afin de préserver la biodiversité et les services écologiques fournis par cette aire protégée. C'est pour marquer l'importance de cet accord de Cogestion, ensemble les autorités représentant le gouvernement central et provincial, les principaux partenaires financiers représentés par l'ambassadeur de l'Union européenne, l'ambassadeur de la République fédérale d'Allemagne et le représentant adjoint de l'USaid en RDC, qui se sont engagés à soutenir cette initiative, se sont retrouvés le 19 mai à Monkoto, dans la province de la Tshuapa, au cœur du PNS, pour lancer le démarrage officiel de cette nouvelle phase de l'histoire du parc et installer officiellement, par la même occasion, le nouveau directeur du parc, Oliver Nelson. « Ce qui fait de la Cogestion une innovation à la



(de gauche à droite) : Mme Marie José Ifoku (vice-gouverneur de la province de Tshuapa), Mr Cyprien Lomboto (gouverneur Tshuapa), M. Jean Michel Dumond (ambassadeur de l'Union européenne en RDC), M. Wolfgang Manig (ambassadeur d'Allemagne en RDC), M. Scott Hocklander (chef de mission adjoint de l'Usaid en RDC)

Salonga, c'est son caractère inclusif, intégral et participatif qui remet véritablement la population au centre de la conservation », a expliqué le directeur national du WWF, Jean-Claude Muhindo Bakwabaya, à l'issue de cette visite.

Aujourd'hui plus que jamais, a-t-il poursuivi, le message du WWF et de l'ICCN est clair et révolte positivement les communautés de la Tshuapa qui comprennent pour la première fois que les éléphants, les bonobos, les perroquets, etc. du PNS sont économiquement plus importants pour eux et les futures générations, non pas à cause de leur ivoire mais bien lorsqu'ils sont vivant, se reproduisent, sont visités, etc. « Plus il y aura cette biodiversité à la Salonga, plus les investisseurs injecteront les ressources qui bénéficieront à la conservation et aux populations. De

ce point de vue, l'ennemi le plus redoutable à combattre quel que soit le prix à payer, c'est tous ces réseaux de trafiquant d'ivoire et d'espèces qui travaillent malheureusement en complicité avec les membres des communautés eux-mêmes », a-t-il insisté.

### Un programme débuté en 2005

C'est depuis 2005, en étroite coopération avec l'ICCN et ses partenaires, que le WWF met en œuvre un programme de conservation dans le PNS et dans le paysage environnant le parc. Mais en dépit de ces initiatives de conservation, l'ICCN, le WWF et leurs partenaires ayant reconnu que les valeurs de la PNS étaient toujours sérieusement menacées et que, par conséquent, un programme plus ambitieux et sous une approche novatrice était nécessaire, ont mis sur

le pied le programme de Cogestion de cette aire protégée inscrit dans la liste du Patrimoine mondial menacé. « C'est la première fois qu'une enveloppe aussi importante est allouée à la gestion du PNS. Ce qui est pour nous une occasion de remercier nos partenaires, notamment l'UE, la KfW, et l'Usaid, pour leur engagement ininterrompu dans nos différents parcs. Aujourd'hui, c'est au tour de Salonga de bénéficier d'un appui qui non seulement est consistant mais aussi tient compte des populations riveraines. Le programme de Cogestion prévoit une enveloppe importante aux projets bénéficiant aux populations environnantes du parc », a soutenu le directeur général de l'ICCN, Cosma Wilungula Balongelwa.

Le programme de cogestion du PNS, souligne-t-on, vise à contribuer à l'objectif global de la conservation de la biodiversité tout comme à la réduction de la pauvreté et à la stabilisation des effets du changement climatique. Dans le cadre de la gestion des aires protégées, il s'agit de réduire la tendance à la surexploitation des aires protégées et d'établir les conditions d'une gestion durable contribuant à la protection de la biodiversité et à l'exploitation durable des forêts tropicales ainsi qu'à l'amélioration des conditions de vie des populations locales. « Aujourd'hui, il n'existe aucune infrastructure à Monkoto, le niveau d'éducation est l'un des plus alarmant du pays et pourtant les éléphants ont été massivement massacrés pour leur ivoire vendu aux trafiquants dans des grandes villes qui n'ont rien rapporté aux communautés. Par contre, c'est à

cause des quelques éléphants, bonobos et autres espèces emblématiques encore vivantes, qu'aujourd'hui Monkoto et la Tshuapa commencent à avoir quelques infrastructures grâce aux investissements des partenaires financiers tel que l'UE, la KfW et l'Usaid engagés dans la protection de Salonga », a rappelé le directeur Muhindo. Créé en 1970 et couvrant 33.350 km<sup>2</sup>, le PNS représente la plus grande étendue de forêt dense humide protégée en Afrique. Il est le parc national forestier le plus grand d'Afrique et le deuxième parc de forêt tropicale au monde.

En 1984, le PNS a été inscrit sur la liste du Patrimoine mondial de l'Unesco pour ses espèces phares dont le Bonobo, éléphant de forêt, paon congolais, etc. Cependant, en raison de la guerre civile qu'a traversée le pays, il figure depuis 1999 sur la liste du patrimoine mondial en péril. Au sortir d'une longue période de conflits et de déstabilisation du pays, le réseau des aires protégées de la RDC dont l'ICCN a la responsabilité de gestion se trouvait dans une situation d'affaiblissement. Le manque de contrôle de l'État sur plusieurs zones du pays dont les parcs nationaux, a mené à une situation de gestion difficile aggravée plus encore par les pressions subies par les aires protégées du fait du braconnage récurrent, en particulier pour l'ivoire; la vente de gibier et d'animaux vivants, l'extraction massive de minerais, la demande de plus en plus accrue d'utilisation des sols pour l'agriculture et l'élevage et la présence de groupes armés.

**Lucien Dianzenza**

## SANTÉ

# La RDC vaccine contre la fièvre jaune

**La campagne de vaccination contre la fièvre jaune organisée par le ministère de la Santé publique avec ses partenaires, dans le cadre de la prévention de cette maladie, cible la ville de Kinshasa sans sa partie est, à savoir deux zones de santé celles de Nd'jili et de Masina.**

Outre la ville de Kinshasa, cette campagne concerne aussi neuf zones de santé dans la province du Kongo-central, à savoir Boma, Boma-Bungu, Kimpangu, Kimpese, Kitona, Matadi, Muanda, Nsona-Pangu et Nzanza. L'organisation de cette campagne est due à la notification de cas de fièvre jaune en RDC en provenance d'Angola où cette maladie a été déclarée depuis le mois de décembre 2015. Pour toutes les onze zones de santé ciblées à Kinshasa et au Kongo-Central, 1.976.773 personnes les plus exposées au risque sont exposées. Les enfants de moins de 9 mois et les femmes enceintes ne sont pas concernées.

Le représentant de l'OMS en RDC, le Dr Allaranger Yokouidé, qui a visité quelques sites de vaccination, le 28 mai, dans les communes de Nd'jili et de Masina n'a pas caché sa satisfaction : « Nous sommes très satisfait du déroulement des activités de la vaccination anti-amarile dans les deux zones de santé ciblées de la ville-province de Kinshasa. Notre appui au gouvernement de la RDC dans cette lutte repose sur des mesures urgentes pour endiguer l'épidémie de la fièvre jaune, en collaboration avec les autres partenaires afin de vacciner dans les meilleurs délais les populations des provinces touchées ». Selon le Dr Allaranger, l'OMS demeure fortement mobilisée et engagée à ses trois niveaux, avec les autres partenaires, pour apporter un appui technique supplémentaire et également mobiliser les ressources additionnelles auprès des bailleurs en vue de la réussite de cette campagne de vac-

ination contre la fièvre jaune. Le représentant de l'OMS a, par ailleurs, appelé à « l'intensification sans relâche des activités de surveillance épidémiologique dans toutes les zones de santé du pays en cette période où l'épidémie de la fièvre jaune a été déclarée par l'OMS comme une urgence de grade 2, bénéficiant de l'appui d'une équipe de réponse d'urgence (ERT) » composée des membres du personnel de l'OMS de tous les trois niveaux de l'organisation.

Dans cette riposte, des dizaines d'experts en épidémiologie, entomologie, logistique du PEV, lutte anti-vectorielle, gestion des données, engagement communautaire, etc. sont déjà déployés ou en cours de l'être à Kinshasa et dans les 9 zones de santé touchées du Kongo-Central pour appuyer la campagne de vaccination. Cette campagne, généreusement financée par Gavi-Alliance, intervient après que 48 cas dont 44 classés comme importés de l'Angola, 2 autochtones et 2 autres salvatiques - localisés plus au nord du pays (Bas-Uélé et Tshuapa) ont été testés positifs par l'Institut national de recherche biomédicale (INRB) de Kinshasa et l'Institut Pasteur de Dakar (IPD), avec, dans le même temps, un total de 649 cas suspects incluant 61 décès (léthalité : 9,4 %) rapportés à la date du 24 mai par le système national de surveillance épidémiologique.

Dans le Kongo-Central, un total de 31 cas confirmés de fièvre jaune par l'IPD ont été rapportés, parmi lesquels 7 décédés au niveau des hôpitaux de la province. Au cours de cette campagne de riposte, plus de 1956 vaccinateurs (1294 au Kongo-Central et 662 à Kinshasa) ont été mobilisés dans plus de 978 sites de vaccination (647 au Kongo-Central et 331 à Kinshasa) avec l'appui du ministère de la Santé publique, des Divisions provinciales de la santé, de l'OMS, l'Unicef, Save the Children et Gavi-Alliance.

**Aline Nzuzi**

## JUSTICE

# L'ACAJ fustige la détention prolongée des proches de Moïse Katumbi

**L'ONG de défense des droits de l'homme exige leur libération ou leur déferrement, sans délai, devant le Parquet général de la République (PGR), afin de fixer l'opinion sur l'établissement des faits qui leur sont reprochés.**



Le président de l'Acaj, Me Georges Kapiamba

Dans un communiqué publié le 29 mai, l'Association congolaise pour l'accès à la justice (Acaj) a dénoncé la détention « illégale » de quatre proches de Moïse Katumbi. À en croire cette ONG, ces personnes arrêtées à Lubumbashi, dans le Haut-Katanga, seraient détenues par les services de renseignement depuis leur transfèrement à Kinshasa le 25 avril. L'Acaj exige donc le déferrement sans délai de ces proches du gouverneur honoraire de l'ex-Katanga aux arrêts que sont Yannick Kibinda Mukeba, Franck Mwashila, Sefu Idi et Darryl Lewis (de nationalité américaine), devant le PGR.

Ces personnes, note-t-on, ont été arrêtés le 24 avril à Lubumbashi, lors d'une manifestation de l'opposition dispersée par la police. Selon l'Acaj, elles ont été transférées à Kinshasa le lendemain et « sont détenues au cachot de l'ANR sans droit de visite, de se faire assister de leurs avocats ni d'être présentés devant un juge... ». Ce qui serait, a précisé cette ONG, en violation des articles 12, 17, 18 et 19 de la Constitution.

**La détention provisoire fixée 48 heures**

Le chargé de protection à l'ACAJ, Me Venance Kalenga, a, en effet, rappelé que la Constitution et le Code de procédure pénale fixent la détention provisoire à 48 heures. « Mais, depuis leur détention, cela fait déjà 34 jours qu'ils ne sont pas passés au parquet. Ils sont toujours entre les mains des agents de l'ANR », a-t-il dénoncé. Dans ce plaidoyer, l'ONG, qui interpelle le gouvernement pour faire respecter les lois du pays, le procureur général de la République, « qui avait déjà reçu injonction de la part du ministre de la Justice de pouvoir instruire cette affaire », exige soit leur libération soit leur déferment au parquet, « afin de fixer l'opinion sur l'établissement des faits qui leur sont reprochés ». Il est aussi rappelé que l'ex-gouverneur du Katanga et candidat déclaré à l'élection présidentielle de 2016, Moïse Katumbi, avait été inculpé le 19 mai pour « atteinte à la sûreté intérieure et extérieure de l'État », après une série d'auditions au Parquet de Lubumbashi. Actuellement, son état de santé s'est détérioré. Ce qui l'a conduit à poursuivre des soins à l'étranger.

**Lucien Dianzenza**

## DEMANDE DE VISA

# Le Ranéco accuse l'ambassade de Chine

**Le président du Rassemblement national pour l'épanouissement des entreprises congolaises (Ranéco), Guy-André Tshimanga Lutumba, a conféré, le 28 mai, dans la matinée en l'espace du Foyer social de la commune de Kinshasa, avec la presse. Il s'est agi de « la dénonciation du comportement de l'ambassade de Chine en République démocratique du Congo ».**

Selon le président du Ranéco, l'ambassade de Chine, en violation des lois et règlements de la RDC, a signé un contrat d'entente avec une agence commerciale dénommée VFS à qui elle a réservé le monopole de dépôt des dossiers de tous les requérants des visas d'entrée en Chine ; cela, en dépit de toutes les conditions connexes déjà dénoncées auparavant par le Ranéco. L'on apprend que l'agence VFS a officiellement ouvert ses portes le 16 mars 2016. L'ambassade de Chine exige aux demandeurs de visa de s'adresser uniquement à cette agence pour le traitement de dossiers de demande. « Cette agence perçoit 110 dollars américains à la réception de chaque dossier. Et ensuite, l'ambassade exige elle aussi 110 dollars américains pour le visa, ce qui fait un total de 220 dollars américains à un commerçant pour obtenir un visa de type L, qui est un visa touristique. Avant, le coût unique du visa pour la Chine était de 110 dollars américains. En outre, l'ambassade n'accorde plus de visa commercial depuis que l'agence VFS a ouvert ses portes, alors qu'auparavant, les commerçants bénéficiaient du visa commercial. Nous nous opposons à cette injustice car nous amenons d'importants fonds en Chine pour acheter des marchandises, alors le coût des démarches sont de plus en plus salés. C'est à croire qu'une sorte de mafia s'est installée avec l'ouverture de cette agence qui jouit d'un monopole déloyal pour le traitement des dossiers de demande de visa », proteste un cadre de l'association syndicale. Le Ranéco accuse l'ambassade de Chine de ne pas respecter la Convention de Vienne de 1961

dont elle est signataire. Le syndicat des commerçants se dit prêt à assigner la représentation diplomatique chinoise en justice au niveau national et même international. S'insurgeant contre ce comportement de l'ambassade de Chine, la structure syndicale « a mené sans succès des démarches auprès du ministère des Affaires étrangères pour que les commerçants congolais soient réhabilités dans leurs droits ». Le Ranéco a alors adressé un recours auprès du Premier ministre Augustin Matata qui a trouvé un écho favorable. « Les commerçants congolais peuvent pousser un ouf de soulagement à leurs attentes contre ce monopole qui a créé une concurrence déloyale », a indiqué Guy-André Tshimanga tout en remerciant vivement le chef du gouvernement pour sa rectitude, son esprit d'écoute, sa passion patriotique et sa reconnaissance des droits de ses compatriotes. Aussi, le Ranéco « lance un appel pathétique au ministre des Affaires étrangères, Raymond Tshibanda, afin que la recommandation du Premier ministre, qui a exprimé la volonté du chef de l'État, Joseph Kabila, dans sa lettre n°CAB/PM/COOP/RSB/2016/2296 du 18 avril lui adressé trouve un champ d'application dans l'intérêt bien compris des Congolais et des Chinois ». En effet, dans cette correspondante, le locataire de la primature décrie « le comportement dégradant que l'ambassade de Chine en RDC est en train de réserver aux Congolais qui vivent du commerce avec la Chine » et demande au ministre des Affaires étrangères à ce qu'une solution soit trouvée, compte tenu des efforts du gouvernement de la RDC dans le cadre des facilités du climat des affaires et la volonté du président de la République d'assurer aux Congolais des conditions de liberté de mouvement. Sollicitant aussi l'implication du chef de l'État pour le règlement de ce litige en vue d'assurer sa vision du social, le Ranéco envisage, par ailleurs, des sit-in et grèves jusqu'au dénouement de la situation.

**Martin Enyimo**

## INVESTISSEMENTS

# La France scrute des opportunités d'affaires en RDC

**La troisième édition de la Semaine française de Kinshasa (du 1er au 4 juin) offre un immense débouché pour les produits français et les entreprises françaises invitées à découvrir les potentialités de la RDC, un marché potentiel de près 75 millions d'habitants**

La RDC, pays immensément riche en termes des ressources naturelles, intéresse de plus en plus des investisseurs dans la perspective de leur mise en valeur. C'est dans cette optique que s'inscrit la troisième édition de la semaine économique française qui entend aller à la découverte des potentialités qu'offre ce pays francophone à la taille d'un continent aux fins de leur exploitation. Ce grand forum économique s'ouvre le 1er juin à l'Institut français de Kinshasa (Halle de la Gombe) pour se clôturer le 4 juin. Comme lors des précédentes éditions, l'occasion est donnée aux partenaires potentiels de rencontrer des décideurs privés et institutionnels et de réfléchir, par le biais de conférences, sur l'état actuel de certains secteurs de l'économie congolaise. La thématique « L'émergence de la RDC-Opportunités d'affaires » censée sous-tendre ce cadre d'échanges tombe à point nommé et s'inscrit dans une logique de rapprochement de différentes communautés d'affaires. D'où d'ailleurs la diversité des statuts d'invités attendus dans ce forum. Des entreprises françaises et celles membres de la communauté fran-

co-congolaise des affaires regroupées au sein de la Chambre de commerce et d'Industrie Franco-Congolaise (CCIFC) aux décideurs privés et institutionnels en passant par les demandeurs d'emploi et les grands employeurs, tous sont partie prenante à ce forum censé assurer la promotion de l'offre française en RDC. Celle-ci constitue actuellement un marché de près 75 millions d'habitants et de 150 millions lorsqu'on se projette à l'horizon 2050. Au menu, les infrastructures, la banque-assurance et l'emploi-formation, les trois domaines gravitant autour de l'économie et de la culture comme soubassement. Des stands, des spectacles et conférences orientées vers la thématique retenue des assises participeront à l'animation de l'événement.

Afin de donner la mesure de l'intérêt que le patronat français accorde à ce forum, il nous revient qu'une délégation du géant français Cerene, spécialisé dans la cartographie foncière, forestière, aéronautique et des télécommunications séjourne déjà à Kinshasa. Ce groupe français qui entend jouer un rôle déterminant dans la valorisation des ressources carbonées et forestières de la RDC veut profiter de l'événement pour présenter l'éventail de ses activités. L'objectif visé est de redynamiser les pourparlers engagés avec les autorités congolaises desquelles Cerene attend la conclusion d'un partenariat durable susceptible de lui permettre de se déployer sur le territoire RD-congolais.

**Alain Diasso**

## CAN 2017

## Vingt-cinq Léopards de la RDC retenus contre le Madagascar à Antananarivo

**Le sélectionneur de la RDC, Florent Ibenge Ikwange, a rendu publique une liste de vingt-cinq joueurs retenus pour le match de la cinquième journée des éliminatoires de la Coupe d'Afrique des nations (CAN) Gabon 2017. La publication de cette liste intervient après le résultat d'égalité d'un but partout entre la RDC et la Roumanie, au terme d'une rencontre amicale Fifa le 25 mai à Côme à 45 km de Milan en Italie.**



La RDC avant d'affronter la Roumanie à Côme en Italie

Les Léopards étaient en stage de préparation du match contre le Madagascar. Une victoire RD-congolaise, le 3 juin, à Antananarivo serait synonyme de composer le billet pour le Gabon en 2017. Lors de la première confrontation entre les deux équipes au stade Tata Raphaël de Kinshasa en première journée des éliminatoires, la RDC s'était imposée par deux buts à un. Les vingt-cinq joueurs retenus dont onze joueurs évoluant au pays et quatorze à l'étranger. On note dans ce groupe la présence de Jordan Botaka de Leeds United en D2 anglaise, qui

pourrait être retenu pour la première dans le groupe pour une rencontre officielle. C'est aussi le cas du défenseur Marcel Tisserand de Toulouse en France, lui qui a déjà joué avec les Léopards juniors au Tournoi de Toulon. Il y a aussi des absences, comme celle de Jordan Nkololo de Caen en France, qui n'était pas du stage de Côme, ainsi que le milieu récupérateur Wilson Kamavuaka de Sturm Graz en Autriche, blessé. Les vingt-cinq... Les vingt-cinq joueurs retenus

sont les gardiens de but Matampi Vumi (DCMP), Kudimbana Nicaise (Antwerp/Belgique) et Joël Kiassumbua ; les défenseurs convoqués sont Isama Mpeko (Mazembe), Baumeto Junior (Lupopo), Bompunga Padou (V. Club), Lomalisa Joyce (V.Club), Zakuani Gabriel (Peterborough D3/Angleterre), Tisserand Marcel (Toulouse/France), Joël Kimwaki (Mazembe) et Bangala Litombo (DCMP). Les milieux de terrain appelés sont Mbemba Chancel (Newcastle/Angleterre), Maghoma Jacques (Birmingham D2/Angleterre), Kebano Neeskens (KRC Genk/Belgique), Merveille Bope (Mazembe) et Nelson Munganga (V.Club). Enfin, les attaquants présents sont Mpoku Paul-José (Chievo Verone/Italie), Mubele Firmin (Al Ahly Doha/Qatar), Bakambu Cédric (Villarreal/Espagne), Bokila Jeremy (Eskisehirspor/Turquie), Cédric Mabwati (Columbus Crew/USA), Yannick Bolasie (Crystal Palace/Angleterre), Botaka Jordan (Leeds D2 United/Angleterre), Jonathan Bolingi (Mazembe) et Meschak Elia (Mazembe).

Martin Engimo

### DIVISION 1/PLAY-OFF

## Mazembe bat V.Club, Sanga Balende lamine Dauphins Noirs

**Le TP Mazembe a pris une sérieuse option pour la reconquête du titre national. Le club de Lubumbashi s'est imposé, le 29 mai, dans son stade situé dans la commune de Kamalondo sur un sérieux concurrent, l'AS V.Club, par deux buts à un. La rencontre comptait pour la manche retour de Play-Off du championnat national de football (Division 1).**

Pour ce classico, le coach français Hubert Velud a préféré mettre Robert Kidiaba dans les perches à la place du gardien international ivoirien Sylvain Gbohouo. Dans le champ, on a retrouvé le Ghanéen Yao Frimpong, Joël Kimwaki, le Malien Salif Coulibaly et Jean Kasusula en défense; au milieu du terrain, le Zambien Nathan Sinkala, le Ghanéen Daniel Adjei, et le Zambien Given Singuluma (blessé à la 57e et remplacé par Badibake) sont titulaires. Enfin, l'attaque des Corbeaux se constitue de l'Ivoirien Roger-Claver Assalé, Deo Kanda (remplacé par le Tanzanien Thomas Ulimwengu à la 68e minute), Jonathan Bolingi. Du côté de V.Club, le coach Florent Ibenge fait confiance au gardien de but camerounais Nelson Lukong. En défense, on note la titularisation de Joyce Lomalisa, Ruddy Makwekwe, Padou Bompunga et Oscar Mashapa. Au milieu du terrain, on note la présence du Malien Idrissa Traoré, de Nelson Munganga et Guy Lusadisu (remplacé par Ikanga Mayimona). Et en attaque, il y a l'avant-centre international du Swaziland Nthuzi Tshikisha (remplacé en deuxième période par Alongo Serbi), de Mukoko Batezadio et de Richard Kule Mbombo (remplacé à la 48e minute par Jean-Marc Makusu Mundele).

Sur une passe en profondeur de Roger Assalé, Given Singuluma bat le portier camerounais de V.Club Nelson Lukong de l'intérieur du pied à la 43e minute. À la fin de la première période, Mazembe dispose d'une avance au tableau d'affichage. Mais au retour des vestiaires, Mukoko Batezadio égalise à la 48e minute sur une action en duo avec Guy Lusadisu avant de battre Robert Kidiaba. Mais à la 52e minute, un centre de Deo Kanda est remis de la tête par Jonathan Bolingi sur Given Singuluma qui ajuste le gardien de but Nelson Lukong pour la deuxième fois. Le



Le Zambien Singuluma Given de Mazembe principal bourreau de V.Club à Lubumbashi (photo www.tpmazembe.com)

score va rester inchangé jusqu'au coup de sifflet final de l'arbitre Kabangu.

Dans un autre rencontre, Sa Majesté Sanga Balende a écrasé Dauphins Noirs de Goma par quatre buts à zéro. L'insolite de cette rencontre, c'est l'équipe venue de Goma qui a évolué avec huit joueurs seulement sur le terrain.

#### Classement...

Au classement provisoire, Sa Majesté Sanga Balende est premier avec 24 points en 12 matchs joués et un goal average de +15. V.Club demeure en deuxième avec 20 points en 10 matchs et un goal différence de +11. Le Daring Club Motema Pembe vient à la troisième position avec 18 points en 11 matchs joués et un goal différence de +1. Mazembe pointe à la quatrième place avec 17 points glanés en 8 matchs et un goal différence de +10. Shark XI FC se retrouve cinquième avec 17 points en 11 matchs et un goal différence de +8. Dauphins Noirs est sixième avec 9 points gagnés en 12 rencontres jouées et goal différence de -13. Le FC Saint-Éloi Lupopo se retrouve septième avec 5 points en 10 matchs joués et un goal différence de -11. Enfin, l'OC Muungano est lanterne rouge de ce Play-Off du championnat avec 2 points en 10 matchs livrés et un goal différence de -21.

Martin Engimo

### FÊTE DU FOOT

## Plus de quatre-vingt matchs en direct sur les chaînes Canal

**Il s'agit d'une retransmission «exclusive, intégrale et en direct» de la Copa America et de l'Uefa Euro saison 2016, a annoncé la directrice générale de Canal + RDC, Héléne Miasuekama, au cours d'un point de presse le 27 mai à l'hôtel Memling.**

Le programme du plus grand opérateur de télévision payante en français prévoit la diffusion à 100 % de 32 matchs de la Copa America sur Canal + sport 1 entre le 03 et le 27 juin 2016. Et du 10 juin au 10 juillet 2016, il y aura la diffusion de 51 matchs de l'Uefa Euro 2016 sur Canal + Sport 2. Bien entendu, les dispositions sont prises pour assurer le strict respect de l'exclusivité du droit. « Nous avons acheté les droits et nous nous sommes assurés de l'exclusivité. Maintenant, il y a certes la concurrence. Nous avons pris les dispositions pour arriver à détecter les vols d'images ou piratage ». Dans le collimateur, il y a certains partenaires de Canal + et même, au niveau local, les bars et autres hôtels qui diffusent généralement ces compétitions sans disposer des autorisations nécessaires. « Par rapport aux autres sociétés de distribution, il y a lieu de leur demander d'adopter un comportement citoyen. Si l'on n'a pas le droit, il ne faut pas diffuser ». En cas de violation de cette obligation, la direction générale de Canal +RDC promet de recourir à toutes les procédures légales pour faire valoir ses droits.

Sur le plan de l'organisation de l'événement, l'on annonce la mise en place d'un plateau spécial. « Des experts dont les meilleurs journalistes sportifs et consultants Canal + seront mobilisés pour commenter et analyser toutes les rencontres des deux compétitions ». Concrètement, il est prévu des émissions en exclusivité sur les chaînes Canal +, notamment « La fête de foot », une émission de décryptage de l'actualité des deux compétitions, et « Mi-temps », une série humoristique de l'année diffusée de chaque match de l'Uefa Euro 2016. En s'acquittant des frais nécessaires à l'acquisition des matériels Canal, l'on sera en mesure de suivre ces compétitions. « Pour faire profiter à tout le monde de cette fête du foot, Canal + baisse le prix du décodeur à 15 000 FC jusqu'au 10 juin prochain ». Pour la petite histoire, la Copa America qui revient chaque deux, trois ou quatre ans est une compétition sportive mondiale très suivie. « L'édition 2007 a eu une audience estimée à 530 millions de téléspectateurs en Amérique latine et une audience cumulée de quatre milliards de personnes à travers 185 pays ». La Copa America se tiendra dans la Confédération sud-américaine pour célébrer ainsi le centenaire de cette rencontre sportive créée en juillet 1916. Enfin, la France va accueillir à son tour la 15<sup>e</sup> édition de l'Uefa Euro 2016 qui réunit les plus grandes équipes d'Europe. Pour cette édition, l'on va accueillir à 24 équipes.

Laurent Essolomwa

### GOSPEL ROOTS

## Un nouveau cadre et une affiche plus garnie

**Avec son passage du Centre culturel Boboto au Palm Beach, lieu où se tiendra le concert du 5 juin, le répertoire promet d'être plus diversifié avec de nouveaux artistes, à l'instar de Sandra Mbuyi et El Georges.**

traditionnels et modernes assuré aux chanteurs gospel a fait ses preuves. Quoi de plus naturel qu'il mérite bien d'être vulgarisé à plus grande échelle, pense le chanteur d'opéra précité. Kinshasa est donc ce champ dans lequel il entend s'investir pour faire valoir à



L'affiche du prochain concert Gospel Roots

Deux mois après la première représentation réussie du 1er avril, Gospel Roots entend mieux se faire connaître dans la ville ainsi que l'avait déjà envisagé Clovis Makabu. En effet, le directeur artistique du projet musical conjoint d'Afrika opéra et du Centre culturel Boboto avait clairement affiché son ambition d'y mettre son énergie. « Nous prévoyons de donner ce concert partout », avait-il averti à la fin du show conforté par le retour positif reçu du public. Ainsi, le concert du Palm Beach est dans l'idée de présenter le spectacle inédit à plus de Kinois.

L'accompagnement instrumental de l'orchestre de chambre Luxuria, ce mélange subtil d'instruments

juste titre Gospel Roots. Il est fort réjouissant de voir tout l'acharnement, que l'on ne saurait lui reprocher, que Clovis Makabu met à donner une place de choix aux instruments traditionnels dans le gospel. Une belle façon de donner une touche typiquement congolaise à ce genre musical.

La sélection des artistes qui constituent l'affiche est faite à dessein. Jacques Tshimankinda, le père du Folblu, style musical qui allie avec génie folklore luba et blues, une tête d'affiche du précédent Gospel Roots l'a démontré. Pareil pour Benjamin Mulamba dont le répertoire est généralement apprécié en partie pour ses chants en ciluba. Mais il n'en reste pas moins que Prescilia Mayaka, Rachel Acsa Olangi et Isha Tshibangu dont les prestations ont été tout aussi remarquables n'ont pas volé leur place dans le projet. Il reste à Sandra Mbuyi et El Georges de se mettre au rythme, question de l'enrichir encore plus.

Nioni Masela

## VIE ASSOCIATIVE

## Jean-Paul Mavoungou Djimbi exhorte les jeunes à prendre en main leur destin

Le président national des sages, Jean-Paul Mavoungou Ndjimbi dit Etraba a demandé, le 28 mai, à Mvou-Mvou dans le 2e arrondissement de la ville océane aux jeunes de s'assumer, lors d'un échange avec les responsables de l'Alliance des associations membres de la majorité présidentielle (AAMP).



Jean Paul Mavoungou Ndjimbi s'adressant aux membres de l'AAMP

Après avoir remercié, le président national des sages pour l'attention accordée à sa structure, Jean-Dieudonné Madassou, président de l'AAMP a dit : « L'AAMP se voudrait donc être composée des femmes, des hommes, des filles rassemblés au sein de leur association et capables d'écrire une nouvelle histoire dans notre pays, c'est une alliance des femmes et des hommes

capables de promouvoir et d'appliquer concrètement le projet de société du chef de l'État, à savoir « *La marche vers le développement* ».

Pour Jean-Paul Mavoungou Ndjimbi, la nouvelle Constitution réserve une place importante aux jeunes. « *Les jeunes doivent se mettre debout. Nous*

*voulons que les jeunes soient au devant de la scène pendant ces cinq ans de mandat du président de la République avec la Nouvelle République. Les femmes doivent faire autant. C'est pourquoi je voudrai que les jeunes se positionnent lors des prochaines*

*échéances électorales en briguant des postes dans les différents arrondissements de la ville* », a-t-il conclu. Les membres du bureau exécutif national de l'AAMP, ceux de commission de suivi et d'évaluation ainsi que les membres du collège des présidents des associations de l'AAMP ont pris part à l'activité.

Hervé Brice Mampouya

## Digne Elvis Okombi Tsalissan rencontre Mabio Zinga Mavoungou

Après la présentation des civilités au préfet du département de Pointe-Noire Alexandre Honoré Paka, le ministre délégué auprès du Premier ministre, chargé des relations avec le Parlement, Digne Elvis Okombi Tsalissan, a échangé le 30 mai avec le député du troisième arrondissement Loandjili, Mabio Zinga Mavoungou, membre de l'Initiative de la démocratie au Congo (IDC), une frange de l'opposition congolaise. Cela conformément à une série de contacts que le ministre a débutés il y a quelques jours avec l'ensemble des responsables des partis et des leaders politiques.



Le ministre échangeant avec le député

« Je suis à Pointe-Noire conformément à une mission envoyée par le Premier ministre Clément Mouamba, chef du gouvernement. Cette mission me recommande d'être en contact direct avec l'ensemble des acteurs politiques du Congo. Ainsi le Premier ministre reste disponible au dialogue avec vous, en votre qualité de député et à tous les autres acteurs politiques. Le chef du gouvernement m'a chargé de vous dire que le temps était venu pour tous les acteurs politiques du pays de construire des ponts et des passerelles de dialogue en lieu et place des murs créés par les hommes politiques », s'est-t-il adressé.

Remerciant, pour sa part, le ministre pour l'intérêt de cette rencontre, Mabio Zinga

Mavoungou a expliqué qu'il aurait eu tort s'il avait refusé de recevoir le ministre parce que, selon l'orateur, celui-ci est porteur d'un message constructif. Le député a exprimé quelques préoccupations de l'opposition à l'égard du gouvernement qu'il souhaite au ministre de transmettre au chef du gouvernement. « Personne ne peut refuser de dialoguer, d'échanger pour vue que ce dialogue soit inclusif, en ce qu'il doit rassembler tous les filles et fils du Congo. Ces échanges doivent être marquées par une sorte d'éthique politique en vue de mettre en valeur les vertus de tolérance, de paix, d'amour et de compréhension mutuelle », a-t-il conclu.

Severin Ibara

## SECTEUR MARITIME

## L'Acodm et le Centre Trainmar de Dakar prêts à mutualiser les efforts

En visite de travail à Pointe-Noire, Ousmane Touré, directeur du Centre Trainmar de Dakar et secrétaire général de l'association sénégalaise de droit maritime a échangé, le 27 mai, avec le colonel Éric Dibas-Franck, président de l'Association congolaise du droit maritime (Acodm) dans la perspective de créer des passerelles d'échanges entre les deux structures.



Éric Dibas-Franck s'entretenant avec Ousmane Touré Crédit photo «Adiac»

Au cours de leurs discussions tenues en présence de Kane Abdourahmane, Consul général du Sénégal à Pointe-Noire, les deux structures se sont engagées à jeter les bases pour des lendemains brillants dans le cadre de la formation maritime et portuaire. Chargé de cours de droit maritime à l'Université Marien-Ngouabi, chef de département de la filière Génie du management des activités maritimes à l'École supérieure de technologie-Le Littoral, Éric Dibas-Franck a rassuré le directeur du Trainmar qu'il ne ménagera aucun effort

pour que ces entretiens préliminaires soient traduits en actes dans le cadre de la formation maritime et portuaire. « L'entretien que nous avons eu avec le responsable du Trainmar jettent les bases de la collaboration entre nos deux structures. Les discussions vont se poursuivre les jours à venir », a-t-il dit et d'ajouter : « Nous avons beaucoup de choses à faire ensemble, le secteur maritime et portuaire étant un secteur stratégique et particulier ». Selon Ousmane Touré, « cette visite sert de prétexte pour mettre en perspective en place des projets des partenariats tellement nos projets se ressemblent, nos préoccupations sont communes, nos ambitions de servir l'Afrique à travers le secteur maritime est la même ». Et il a ajouté : « Il m'a semblé important de profiter de cet entretien pour manifester l'intérêt du fonctionnement du Centre Trainmar de Dakar et, au-delà, de l'association sénégalaise de droit maritime, de manifester notre intérêt à collaborer, à développer des synergies aussi bien avec l'Acodm mais également avec les institutions de formation universitaire, notamment l'Université Marien-Ngouabi au sein dans laquelle intervient le président de l'Acodm. Nous sommes disposés à aider les étudiants qui souhaitent terminer leur formation au niveau du Centre Trainmar de Dakar ».

Le Centre Trainmar de Dakar a été créé dans le cadre du programme de formation continue dans le domaine des transports maritimes et des ports, lancé en 1979 par la Cnuced et le Pnud. Son objet est d'encourager la mise sur pied d'institutions locales pour la mise en application d'une méthode de formation efficace qui a fait ses preuves et adaptable pour tous les besoins identifiés, de faciliter la coopération entre institutions à travers le monde à des fins d'échanges d'expériences.

H.B.M.

## CHAMPIONNAT DÉPARTEMENTAL DE NZANGO

## Duatre nouvelles équipes s'engagent dans la compétition

La 5e journée du championnat départemental de nzango de la ligue de Pointe-Noire s'est discutée, le 29 mai, à l'esplanade du complexe sportif. Elle a été marquée par l'entrée en compétition de quatre nouvelles équipes qui viennent de prendre le train en marche.



Bana Ouenzé à gauche lors de leur premier match «Adiac»

Démarré le 14 mai avec dix équipes en lice, le championnat départemental de nzango de la Ligue de Pointe-Noire s'est vu augmenter le nombre d'équipe avec l'engagement de quatre nouvelles équipes, à savoir Port Autonome, USP, AS Douane et Bana Ouenzé. À l'issue de la cinquième journée, les Épouses agents Coraf reste en tête du championnat avec 12 points.

En premier match, Balbain sport s'est imposé, face à ASP, 50-41. Le Port Autonome a manqué sa première sortie. Pour des raisons injustifiées, l'équipe du Port qui vient de prendre le train en marche ne s'est pas présenté lors

de son premier match contre USP qui jouait également sa première rencontre, donnant ainsi l'avantage à USP de remporter ses premiers points. L'AS Conseil a battu AS Cheminots, 41-39. De même Bana Fofa a eu raison de Zanaga nzango, 44-31 et Bana Ouenzé à battu AS Douane sur le score de 39 pieds à 35. Au classement provisoire, l'équipe des Épouses agents Coraf est première avec 12 points suivie de Balbain sport qu'elles mènent à la différence des pieds marqués. Troisième Bana Fofa 9 points. La compétition se poursuivra le week-end prochain.

Charlem Léa Legnoki

## ATHLÉTISME

## L'or et un nouveau record pour Franck Elemba

Les tournois s'enchaînent et les résultats se ressemblent pour Franck Elemba : en 8 jours, le Gladiateur, sacré champion de France des clubs, a remporté l'or au meeting de Dakar, en établissant au passage un nouveau record personnel et national, avant de monter sur la plus haute marche du podium au Meeting Elite de Forbach.

A soixante-sept jours du coup d'envoi des Jeux olympiques de Rio, Franck Elemba est en forme. Le lanceur de poids congolais (Jennifer Batu s'est classée 7<sup>e</sup> du marteau avec 54m06) a débuté sa quinzaine dorée par un (petit) succès aux championnats de France interclubs, le 22 mai : un lancer à 18m55 suffit à lui offrir l'or, qui sera bonifié par la première place de son club, l'EFCV Franconville, au classement collectif.



Franck Elemba collectionne les médailles d'or avec des victoires à Dakar et Forbach (droits réservés)

Dès le lendemain, Elemba et Batu mettent le cap sur Dakar, pour le Meeting Grand Prix IAFF d'athlétisme. Dans

la capitale sénégalaise, le Gladiateur va exceller avec un premier lancer à 20m82, puis un cinquième à 21m01. De-

vançant le Brésilien Romani, le Sud-africain Cremona et le Bosnien Pezer, le Congolais prend l'or et pulvérise son re-

cord personnel (20m53 en salle, 20m25 en plein air), qui est également celui du Congo. Du côté des filles, Jennifer Batu termine 8<sup>e</sup> du lancer de marteau avec 57m02, alors que Marcelle Cecilia Bouelé Bondo arrive à la 7<sup>e</sup> place du 400 mètres féminin avec un chrono de 55.03 (record personnel). A peine le temps d'enfiler la médaille autour de son coup, Franck Elemba remet le cap vers la France et Forbach pour concourir au meeting de Forbach, le 28 mai : dès son premier lancer, il atteint 20m59 et termine avec 35 centimètres d'avance sur le Roumain Toader. Une nouvelle médaille d'or pour le meilleur athlète congolais des dernières années.

Camille Delourme

## CAN 2017

## Les résultats des matchs amicaux



Les Diables rouges se sont inclinés à Tanger face au Lions de l'Atlas (droits réservés)

Dans le cadre de la préparation de la 5<sup>e</sup> journée des éliminatoires de la CAN 2017, Gabon, Sénégal, Mauritanie, Nigeria, Rwanda ou encore Togo étaient sur le pont. Voici leurs résultats.

## Vendredi 27 mai

## Maroc - Congo : 2-0 (1-0)

Buts : Ziyech (4<sup>e</sup> et 55<sup>e</sup> sur penalty) pour le Maroc

**Maroc** : El Kharroubi, Dirar, Benatia, Saïss, Lazaar - El Ahmadi, Obbadi - Amrabat, Ziyech, El Kaddouri - El Arabi

**Congo** : Mafoumbi - Baudry (Bakoua, 89<sup>e</sup>), Lépicié, Dikamona, Bouka Moutou - Massengo (Avounou, 78<sup>e</sup>), Ndinga, Oniangue, Ndockyt (C. Malonga, 85<sup>e</sup>) - Doré (D. Malonga, 78<sup>e</sup>), Bifouma (Ibara, 61<sup>e</sup>)

Mali - Nigeria : 0-1 (0-0)

But : Kelechi Iheanacho pour le Nigeria

Togo - Zambie : 1-0 (1-0)

But : Matthieu Dossevi (20<sup>e</sup>) pour le Togo

## Samedi 28 mai

Rwanda - Sénégal : 0-2 (0-2)

Buts : Biram Diouf (15<sup>e</sup>) et Younouss Sankharé (32<sup>e</sup>) pour le Sénégal

Gabon - Mauritanie : 0-2 (0-0)

Buts : Ismaël Diakhité (48<sup>e</sup>) et Boubacar Beiguily (90<sup>e</sup>+1) pour la Mauritanie

## Dimanche 29 mai

Kenya - Tanzanie : 1-1

## PREMIER TOUR DE LA COUPE DU CONGO DE FOOTBALL

## Ajax de Ouenzé passe dans la douleur

En attendant les quatre dernières rencontres du premier tour, Ajax de Ouenzé, Aigles sport, le FC Emmanuel, Loto sport, Yaba sport, Real Impact, AS Beto, JS Ollombo, le FC Abeilles, Beni sport, Interclub de Pointe-Noire, Saint Eclair, AS Gerain, le FC Pelerin, Asia, Coddipa, BNG, AJSC, CS Oyonnax, AS Otho, Cara de Djambala, As Olympic, Saint Michel de Ouenzé et Interclub d'Impfondo accèdent au second tour

Ajax de Ouenzé a souffert mais a assuré le minimum le 26 mai en s'imposant au stade Alphonse-Massamba-Débat 1-0 face au Réal Authentic 1-0 en ouverture du premier tour de la phase finale de la coupe du Congo. Smith Ayala a délivré son équipe à la 88<sup>e</sup> minute. Aigles sport a attendu la séance des tirs au but pour valider sa place au deuxième tour. Il s'est imposé 4-3 face à Mbila sport après un score de 0-0 au temps réglementaire. L'AS Ntsiamba a été surprise le 27 mai par le FC Emmanuel 4-5. Le Red star et Loto sport se sont donnés coup pour coup au temps réglementaire 2-2. Mais aux tirs au but, les joueurs de Loto ont été plus efficaces 5-4. Yaba sport a écrasé le 28 mai Ayandza sport 4-0. Le Réal Impact a pris le meilleur sur CSI Mbamou 2-0. Le 29 mai, le FC Gothia a courbé l'échine devant l'AS Beto 1-3. Le Tout puissant Mystère a été battu aux tirs au but 3-4 après un

score de 0-0 au temps réglementaire. A Pointe-Noire, le FC Abeilles a dominé Club des jeunes 2-0. Beni sport a pris le meilleur sur Elf Total 2-1 puis Interclub de Pointe-Noire a battu TP Mokanda 2-1.

## Les résultats des départements

Une pluie des buts s'est abattue sur la pelouse du stade de Kinkala. D'ailleurs les meilleurs scores du premier tour proviennent du département du Pool. Le BNG a frappé fort en écrasant Patronage de Kinkala sur un score sans appel de 8-0. Coddipa a infligé un 6-1 à Interclub de Kinkala. A Dolisie, Saint Eclair a validé sa qualification face à JCSD 2-1. L'AS Gerain a eu chaud face à Saint Joseph de Mossendjo 3-2. L'aventure s'arrête pour US Bantou battue 0-2 aux tirs au but après un nul blanc au temps réglementaire. Asia a éliminé le FC Olympic grâce à sa victoire 2-0. A Sibiti, l'AJSC a battu Indo sport 2-0. A Owando, l'AS Otho a dominé Interclub de la localité 2-0. CS Oyonnax a profité du forfait de Caïman de Mossaka pour valider sa qualification. Dans la Cuvette Ouest, l'AS Olympic a battu sur tapis vert Eco Oil. A Djambala, Cara de la localité a pris le dessus sur Espoir (Angounou) 2-1. Dans la Sangha, Saint-Michel de Ouesso a battu Olympic de Pokola 1-0. Dans la Likouala, Interclub d'Impfondo a eu raison de Molende de Dongou 3-1.

James Golden Eloué

## CHAMPIONNAT NATIONAL DIRECT

## Les dames entrent en compétition le 17 juin

Cinq équipes sont en lice pour disputer le trophée mis en jeu dans ce tournoi. Il s'agit de: FC La Source, AC Colombe et CSD Moutchanga (pour Brazzaville); AC Léopards (Dolisie) et Les Rayons du Soleil (Pointe-Noire). La Fédération congolaise de football annonce que le calendrier de la compétition sera publié dans les prochains jours. Pour l'heure, ces équipes (seniors dames) se contentent donc de peaufiner quelques réglages techniques avant d'y entrer de plain-pied.

Sur le papier, les dames de l'AC Léopards ont les faveurs des pronostics, s'il faut s'en tenir à leurs performances notamment en Coupe du Congo, ces quatre dernières années. Depuis quelques temps, l'équipe considérée aujourd'hui comme la meilleure du football féminin règne sans partage. 2012 (à Kinkala dans le Pool), 2013 (à Djambala dans les Plateaux), 2014 (à Sibiti dans la Lékoumou), 2015 (à Ouesso dans



Les joueuses de AC Colombe à l'échauffement Crédit Adiac (photo d'archives la Sangha). Les Rayons du Soleil sont à leur deuxième participation et croit en ses chances. Cela dit, rien n'est joué d'avance car les équipes comme FC La Source (vainqueur de la Coupe du Congo 2002, 2003, 2006, 2007, 2008) et AC Colombe (vainqueur de la Coupe du Congo 2001, 2005, 2009) ne se laisseront pas faire. C'est sur le terrain que tout va se savoir.

Rominique Nerplat Makaya

C.D.