

RD-CONGO



LES DÉPÊCHES DE BRAZZAVILLE

300 FC

www.adiac-congo.com

N° 2624 - JEUDI 2 JUIN 2016

Bruxelles

Les forces du changement autour d'Étienne Tshisekedi

À l'invitation du président de l'UDPS, les partis et acteurs politiques de l'opposition vont se retrouver incessamment dans la capitale belge en vue de constituer une plate-forme censée cimenter l'union de l'opposition dans la perspective de sa participation au prochain dialogue. L'objectif visé est de parvenir à un entendement commun quant à la manière d'aborder cette échéance et, le cas échéant, consolider l'unité de ce camp politique qui n'entend pas se présenter en ordre dispersé à ces assises. L'autre motivation tient au besoin ressenti par l'opposition de définir les critères de sélection par rapport aux participants au dialogue de sorte à se présenter unie à ce forum avec un seul cahier de charges et un seul porte-parole. Des leaders du G7, de la Dynamique et du Front citoyen 2016 sont attendus à Bruxelles.

Page 12



Étienne Tshisekedi entouré de quelques proches dont son épouse Marthe à gauche (photo Rfi)

CÉNI

Apollinaire Malumalu entre la vie et la mort



Abbé Malumalu

L'ambassadeur de la RDC aux États-Unis, François Balumuene, a annoncé le 1er juin à la Voix de l'Amérique le décès de l'ancien président de la Commission électorale nationale indépendante (Céni), l'abbé Apollinaire Malumalu. Ce dernier serait décédé le 31 mai à Atlanta aux États-Unis à l'âge de 54 ans. « C'est un homme qui a été très apprécié quand il a organisé les premières élections démocratiques dans notre pays en 2006 », a affirmé François Balumuene avant d'indiquer qu'il attend les instructions nécessaires pour les préparatifs en vue du rapatriement de son corps au pays et son enterrement. Entre-temps, d'autres sources allèguent que le cerveau de l'abbé a cessé de fonctionner mais son cœur continue de battre. Il vit grâce aux appareils et il appartient à sa famille de décider s'il faut le maintenir dans cet état ou débrancher les appareils qui le maintiennent en vie.

CRÉDIT CARBONE

Les revenus sont passés à vingt-six milliards de dollars en 2015

Les derniers chiffres de Carbon Pricing Watch 2016 ont confirmé une hausse de 60 % par rapport à 2014. Pour la Banque mondiale (BM), les premières initiatives des pouvoirs publics pour donner un prix à la pollution au carbone contribuent de manière plus marquante à l'atténuation

des émissions et représentent une source de revenus de plus en plus importante. La facture des émissions de carbone a permis aux États et collectivités d'engranger des revenus substantiels. Il s'agit d'un marché en expansion pour l'Afrique et pour la RDC qui ne manque pas d'atouts pour y

jouer un rôle majeur. Les instruments de tarification du carbone concernent quelque sept gigatonnes d'équivalent CO₂ (soit 13 % des émissions mondiales) équivalant à la fermeture pendant un an de plus de 1800 centrales électriques à charbon.

Page 12

JAZZKIF

La bonne fortune est au rendez-vous depuis une décennie



Ray Lema, au micro, à la conférence de presse

Le festival international de jazz ouvert le 1er juin avec Blick Bassy et Jafroz en featuring avec Pierre Vaiana totalise dix ans d'existence alors qu'il a commencé comme par aventure avec un objectif bien ambitieux. Il a fallu, pour garder le cap, se donner

certain atouts, commencer par se créer une identité particulière, quitte à offrir des concerts en pleine rue. Avec la présence de Ray Lema comme guest star, JazzKif a prouvé qu'il avait toujours le meilleur à offrir.

De plus, s'il faut considérer que

ce sera véritablement le premier show public que livrera le musicien de notoriété internationale sur sa terre natale depuis trente-huit ans, Kinshasa devrait se réjouir de recevoir comme présent son concert prévu pour le 4 juin.

Page 14

ÉDITORIAL

Leçons

Les troubles qui agitent la France, un pays frère même si nous ne vivons pas sur le même continent et si nous ne sommes pas d'accord avec lui sur bien des points, contiennent des enseignements qu'il n'est pas inutile pour les pays émergents de lister et de prendre en compte. En voici trois à titre d'exemple.

-La faiblesse du pouvoir politique face à l'agitation sociale, aux forces syndicales, aux administrations, aux lobbies de toute nature qui s'agitent dans l'ombre ne peut qu'aggraver les problèmes auxquels un pays, aussi riche soit-il, se trouve confronté. Si un gouvernement et la majorité qui l'appuie ne sont pas forts, déterminés, organisés ils ne peuvent qu'échouer dans leur volonté de réforme. Et, du même coup, ils plongent leur peuple dans une forme de chaos social dont le pire peut à tout instant sortir.

-L'affaiblissement intérieur d'un pays, aussi puissant soit-il, a pour conséquence de miner ses positions sur le plan international. Même si un tel constat ne plaît pas aux Français, l'effondrement continu de la cote de popularité du président François Hollande, le désordre qui s'étend dans les rues sur toute l'étendue de l'Hexagone, l'incapacité de l'Exécutif à mener à bien les réformes nécessaires, la décomposition progressive de sa majorité parlementaire ont des effets désastreux pour l'image de la France et donc sur son influence.

-Les discours, aussi nobles et rationnels soient-ils, ne tiennent pas face aux actions déterminées des forces qui quadrillent les sociétés, modernes. Croire que les mots et les gestes suffiront pour faire prendre conscience aux trublions qui s'agitent dans les différents secteurs de l'économie des dangers qu'engendrent leurs actions est commettre une erreur grave. Cela ne peut en effet que convaincre un peu plus les « anars » du bien-fondé de leurs entreprises et les inciter à aller encore plus loin dans leur tentative de déstabilisation de la société.

Même si les pays comme le nôtre sont, pour l'instant du moins, à l'abri de telles dérives les enseignements de la crise que vit aujourd'hui la France doivent être médités. Ils démontrent que la démocratie ne peut produire les progrès attendus par la population que si le pouvoir est tenu d'une main ferme au sommet de l'Etat.

Mieux vaut ne pas l'oublier alors que nous entrons nous-mêmes dans une période dite de « rupture ».

Les Dépêches de Brazzaville

COOPÉRATION

Vers une nouvelle délimitation des frontières entre le Congo et le Cameroun

Les questions des limites au niveau des frontières feront l'objet d'une réunion biopartite entre le Cameroun et le Congo en octobre prochain, a annoncé l'ambassadeur du Cameroun au Congo, Komidor Njimoluh, le 31 mai, à l'issue d'une séance de travail avec le ministre délégué à la décentralisation et au développement local, Charles Ngamfouomo.



Komidor Njimoluh répondant aux questions des journalistes devant le ministre Charles Ngamfouomo

Cette réunion qui regroupera les experts des deux pays, selon le diplomate camerounais, sera consacrée exclusivement à l'examen et au constat au niveau des frontières entre le Congo et le Cameroun. « En octobre prochain, sur proposition du Cameroun, j'espère que le Congo est de même avis, les deux pays vont organiser une réunion sur le constat des frontières héritées de la colonisation », précise l'ambassadeur du Cameroun au Congo, Komidor Njimoluh.

A cette même occasion, ces experts examineront de manière approfondie, la disposition des traditionnelles

limites qui séparent le Congo et le Cameroun. Après quoi, un consensus sera trouvé, avant d'effectuer un constat de terrain, devant permettre, s'il y a lieu, de redresser et/ou de rétablir lesdites limites au niveau des frontières, telles qu'établies par les puissances coloniales. L'objectif visé par les deux Etats est de mener une démarche consensuelle, afin de permettre à chaque partie la meilleure maîtrise des frontières, souvent objets de conflits de par le monde.

Rappelons que c'est le ministre Charles Ngamfouomo qui a boosté la

coopération entre le Congo et le Cameroun, dans le cadre du jumelage entre les villes de Sangmélima et celle de Souanké, dans le cadre de la décentralisation, a renchéri Komidor Njimoluh.

Repondant aux préoccupations des journalistes sur la grippe aviaire qui sévit dans la ville de Yaoundé, le diplomate camerounais a rassuré que la situation est déjà sous contrôle et que le Congo ne pourra pas être atteint de cette maladie qui détruit l'élevage.

Firmin Oyé

RESTAURATION DE LA PAIX

Anguios Nganguia Engambé réitère la nécessité d'un dialogue

Le président du Parti pour l'Action de la République mâ (PAR), Anguios Nganguia Engambé, a animé le 1er juin à Brazzaville, un point de presse sur la situation politique nationale post-électorale. A cette occasion, le candidat malheureux à l'élection présidentielle du 20 mars 2016, est revenu sur la nécessité de convoquer un nouveau dialogue politique, afin de trouver un consensus qui apaiserait le climat de tension qui prévaut dans le pays.

Comme il l'a suggéré récemment à Paris en France, le président du PAR estime que l'unique voie officielle pour réunir les Congolais, décrier l'atmosphère et épargner le pays de toute violence, reste le dialogue. Pour ce faire, Anguios Nganguia Engambé, qui se dit fervent défenseur des valeurs de paix et de démocratie apaisée, exhorte tous



les acteurs politiques congolais, tant de la majorité que ceux de l'opposition, à se réunir autour d'une même table afin d'échanger et trouver un compromis.

« Etant défenseur des valeurs de la démocratie participative, par le dialogue, j'ai toujours demandé au chef de l'Etat de recevoir tous les candidats à l'élection présidentielle pour discuter avec eux afin de préparer un dialogue de la paix. Nous devons dialoguer tout le temps, c'est même la règle en politique », précise le pré-

sident du PAR.

Au-delà de toute considération, le président du Parti pour l'Action de la République mâ, exhorte tous les hommes politiques congolais à privilégier l'intérêt de la nation afin de garantir le climat de sérénité, de quiétude, de paix et du bien vivre dans le pays. Il en a profité pour demander à tous de préparer les prochaines élections législatives, locales et sénatoriales dans la quiétude, la confiance, le respect de la démocratie et la bonne gouvernance.

Répondant aux préoccupations de la presse sur la politique du gouvernement qui sera présentée vendredi devant l'Assemblée nationale par le Premier ministre, Clément Mouamba, Anguios Nganguia Engambé se dit être optimiste, souhaitant que le chef de l'exécutif s'entoure de bons techniciens, afin que le pays aille de l'avant pour le bien des Congolais.

F.O.

LES DÉPÊCHES DE BRAZZAVILLE

Les Dépêches de Brazzaville sont une publication de l'Agence d'Information d'Afrique centrale (ADIAC)
Site Internet : www.brazzaville-adiac.com

DIRECTION

Directeur de la publication : Jean-Paul Pigasse
Secrétariat : Raïssa Angombo

RÉDACTIONS

Directeur des rédactions : Émile Gankama
Assistante : Leslie Kanga
Photothèque : Sandra Ignamout

Secrétariat des rédactions :

Clotilde Ibara, Jean Kodila
Rewriting : Arnaud Bienvenu Zodialo,
Norbert Biembédi, François Ansi

RÉDACTION DE BRAZZAVILLE

Rédacteur en chef : Guy-Gervais Kitina,
Thierry Nougou
Service Société : Parfait Wilfried Douniama
(chef de service) Guillaume Ondzé, Fortuné Ibara, Lydie Gisèle Oko

Service Politique : Roger Ngombé (chef de service), Jean Jacques Koubemba, Firmin Oyé

Service Économie : Nancy France Loutou-

mba (chef de service) ; Quentin Loubou,
Fiacre Kombo, Lopelle Mboussa Gassia
Service International : Nestor N'Gampoula
(chef de service), Yvette Reine Nzaba, Josiane
Mambou Loukoula, Rock Ngassakys

Service Culture et arts : Bruno Okokana
(chef de service),
Hermione Désirée Ngoma, Rosalie Bindika

Service Sport : James Golden Eloué
(chef de service), Rominique Nerplat Makaya
Édition du samedi : Meryll Mezath
(Rédactrice en chef), Durlly Emilia Gankama

RÉDACTION DE POINTE-NOIRE

Rédacteur en chef : Faustin Akono
Lucie Prisca Condhet N'Zinga, Hervé Brice
Mampouya, Charlem Léa Legnoki,
Prosper Mabonzo, Séverin Ibara

Commercial : Mélaïne Eta
Bureau de Pointe-Noire : Av. Germain
Bikoumat : Immeuble Les Palmiers (à côté
de la Radio-Congo
Pointe-Noire). Tél. (+242) 06 963 31 34

RÉDACTION DE KINSHASA

Directeur de l'Agence : Ange Pongault
Chef d'Agence : Nana Londole
Rédacteur en chef : Jules Tambwe Itagali

Coordonateur : Alain Diasso
Économie : Laurent Essolomwa, Gypsie Oïssa
Société : Lucien Dianzenza, Aline Nzuzi
Sports : Martin Enyimo
Relations publiques : Adrienne Londole
Service commercial : Marcel Myande,
Stella Bope
Comptabilité et administration : Lukombo
Caisse : Blandine Kapinga
Distribution et vente : Jean Lesly Goga
Bureau de Kinshasa : Colonel Ebeya
n° 1430, commune de la Gombe / Kinshasa
- RDC - Tél. (+243) 015 166 200
Rédaction de Dolisie : Lucien Mpama

MAQUETTE

Eudes Banzouzi (chef de service)
Cyriaque Brice Zoba, Mesmin Boussa,
Stanislas Okassou

INTERNATIONAL

Directrice : Bénédicte de Capèle
Adjoint à la direction : Christian Balende
Rédaction : Camille Delourme, Noël Ndong,
Marie-Alfred Ngoma
Administration : Béatrice Ysnel

ADMINISTRATION ET FINANCES

Directrice : Lydie Pongault
Secrétariat : Armelle Mounzeo

Chef de service : Abira Kiobi
Suivi des fournisseurs : Farel Mboko
Comptabilisation des ventes, suivi des
annonces : Wilson Gakosso
Personnel et paie : Martial Mombongo
Stocks : Arcade Bikondi
Caisse principale : Sorrelle Oba

PUBLICITÉ

Directeur : Charles Zodialo
Assistante commerciale : Hortensia
Olabouré
Commercial Brazzaville : Rodrigue Ongagna,
Mildred Moukenga
Commercial Pointe-Noire : Mélaïne Eta Anto

DIFFUSION

Directeur : Philippe Garcia
Assistante de direction : Sylvia Addhas
Diffusion de Brazzaville : Guyche Mot-
signet, Brice Tsébé, Irin Mauakani
Diffusion Kinshasa : Adrienne Londole
Diffusion Pointe-Noire : Bob Sorel Mombélé Ngonu

INFORMATIQUE

Directeur : Gérard Ebami-Sala
Narcisse Ofoulou Tsamaka (chef de
service), Rively Gérard Ebami-Sala, Myck
Mienet Mehdi, Mbengué Okandzé

IMPRIMERIE

Directeur : Emmanuel Mbengué
Assistante : Dina Dorcas Tsoumou
Directeur adjoint : Guillaume Pigasse
Assistante : Marlaïne Angombo
Gestion des ressources humaines : Martial Mombongo
Chef de service prépresse : Eudes Banzouzi
Chef de production : François Diatoulou Mayola
Gestion des stocks : Elvy Bombete

LIBRAIRIE BRAZZAVILLE

Directrice : Lydie Pongault
Émilie Moundako Éyala (chef de service),
Eustel Chrispain Stevy Oba, Nely Carole
Biantomba, Epiphanie Mozali
Adresse : 84, bd Denis-Sassou-N'Guesso,
immeuble Les Manguiers (Mpila),
Brazzaville - République du Congo
Tél. : (+242) 06 930 82 17

GALERIE CONGO BRAZZAVILLE

Directrice : Lydie Pongault
Hélène Ntsiba (chef de service), Astrid
Balimba

ADIAC

Agence d'Information d'Afrique centrale
www.lesdepêchesdebrazzaville.com
Siège social : 84, bd Denis-Sassou-N'Guesso,
immeuble Les Manguiers (Mpila), Brazzaville,
République du Congo / Tél. : (+242) 05 532.01.09
Président : Jean-Paul Pigasse
Directrice générale : Bénédicte de Capèle
Secrétaire général : Ange Pongault

ZONES ÉCONOMIQUES SPÉCIALES

Cuba veut partager son expérience avec le Congo

L'ambassadeur de Cuba au Congo, Manuel Serrano Acosta a indiqué le 31 mai à Brazzaville que son pays entend désormais coopérer avec le Congo dans le domaine économique, notamment dans le secteur des Zones économiques spéciales (ZES).

Le diplomate cubain qui a été reçu en audience par le ministre des Zones économiques spéciales, Alain Akoula Atipault a qualifié « d'important » le projet des ZES, initié par le gouvernement congolais en vue de la diversification de son économie.

« On a parlé de la possibilité de coopérer dans le domaine économique. A Cuba, on a une Zone économique spéciale, opérationnelle il y a à peu près cinq ans et dont la configuration et la philosophie correspondent à celle de Pointe-Noire. Donc, nous pouvons partager notre expérience dans ce domaine tout comme dans le secteur industriel et de l'emploi », a déclaré l'ambassadeur de Cuba au Congo.

Le ministre des Zes a été de même informé de la tenue en fin juin à Cuba, d'une foire d'affaires

où sont attendus la majorité des investisseurs du monde. « Il sera important qu'on s'y rende pour présenter non seulement les opportunités d'investissement qu'offre notre pays, mais également notre politique économique », a indiqué Alain Akoula Atipault.

Rappelons que Cuba est un partenaire historique de la République du Congo.

La mise en valeur de la Zes de Pointe-Noire au menu des discussions Dans le cadre de la mise en œuvre effective des conclusions du forum Sino-africain tenu en décembre dernier à Johannesburg, une délégation d'experts chinois a eu une séance de travail le même jour avec les ministres congolais de l'Aménagement du territoire et celui des Zones économiques spéciales (ZES).

Le but de cette réunion : recueil-



Séance de travail entre les experts chinois et les membres du gouvernement

lir des informations nécessaires concernant la Zone économique spéciale de Pointe-Noire dans le but d'aider le Congo à construire un parc industriel et un port mi-

néralier ayant déjà fait l'objet d'un accord de financement entre les deux parties.

« Le président chinois avait annoncé dix projets de coo-

pération Sino-africaine pour renforcer sa relation avec le continent. La partie industrielle est la plus importante parce que la Chine a une grande expérience en la matière. Nous voulons accompagner votre gouvernement dans la construction d'une Zes, afin de développer l'économie nationale et créer des emplois », a rappelé le chef de la délégation, Thou yuxiao.

Rappelons qu'à l'issue du forum chine-Afrique, le président de cette nouvelle puissance économique, Xi Jinping, avait promis d'octroyer une enveloppe de 60 milliards de dollars aux pays africains pour financer dix programmes de coopération sur trois ans dans les domaines notamment de l'agriculture, de l'industrialisation, de la réduction de la pauvreté, de la santé, de la culture, de la sécurité, de la protection de la nature ou encore du développement vert.

Lopelle Mboussa Gassia

SITUATION DANS LE POOL

Des jeunes conviés à la prière

Le Collectif des jeunes du Pool a lancé, le 29 mai à Brazzaville, à la faveur de la journée mondiale de l'Évangile, un appel à la réévangélisation et à la prière au bénéfice des natifs de ce département.



Photo de famille des jeunes du Pool (adiac)

Cette invite a été lancée au terme d'une messe. Elle consiste pour ce collectif à pousser la jeunesse à s'attacher à la prière afin de combattre les antivaleurs juvéniles. Composé de plusieurs dizaines de jeunes ouvriers et agriculteurs, le Collectif des jeunes du département du Pool, compte mener une campagne d'évangélisation de proximité auprès des jeunes de tous les districts.

À la paroisse catholique Saint Paul à Madibou, 8e arrondissement de Brazzaville, la commémoration de cette journée mondiale de l'évangélisation a été couplée à la journée universelle du saint sacrement. Selon l'évangile de ce dimanche, la commémoration de ces deux journées fait partie de la foi chrétienne.

« Nous appelons les jeunes à s'accrocher à la prière. Sans la prière on ne peut pas avancer dans tout ce qu'on entreprend. Grâce à la prière, il y a la paix. Le commerce et les travaux champêtres ne peuvent être entrepris que lorsqu'il y a la prière. Que la paix, la cohésion et l'unité soient consolidées », a déclaré Derrick Ntounta, coordonnateur du Collectif des jeunes du département du Pool.

Dans un cadre humanitaire, ce collectif a bénéficié de plusieurs assistances de l'église et des particuliers dont celle de l'épouse du chef de l'État les aidant à mener leurs activités.

Rappelons que la Journée mondiale de l'évangélisation a pour objectif de partager l'Évangile à plus de 200 pays à travers le monde sur une seule journée, cherchant à accomplir la grande commission de Jésus-Christ qui est d'atteindre au moins une personne.

Fortuné Ibara

Ramsès Pharaon : «Le Pool est pris en otage par le pasteur Ntumi»

L'un des plus grands chefs d'écurie des ex-ninjas basés dans le département du Pool Ramsès Pharaon, de son vrai nom Augustin Bassoumba, s'est rendu ce mardi 31 mai aux autorités de la force publique congolaise accompagné de sa famille, près de deux mois après l'éclatement des troubles dans les quartiers sud de Brazzaville et dans le Pool.

Le chef d'écurie Ramsès Pharaon a expliqué à la presse les raisons de sa reddition : « Ma reddition est due au fait que j'en avais marre de la forêt. Les conditions n'étaient pas réunies, il me fallait sortir. Il y a trop longtemps que cette histoire a commencé. C'est depuis 1998 que j'évolue auprès du Pasteur Ntumi. Depuis là, je n'ai bénéficié d'aucun avantage, ni rien senti comme évolution dans ma vie. C'est après moult réflexions que j'ai décidé de me rendre aux autorités. C'est toutes ces raisons qui ont fait que je puisse sortir de la forêt », s'est-il justifié.

Il a ensuite dressé « le tableau sombre des difficultés que vit le peuple du Pool », qui, dit-il, « est pris en otage par le Pasteur Ntumi depuis 1998 jusqu'aujourd'hui ». Ramsès a ensuite « vivement remercié le président de la République pour sa main tendue » et demandé à



Ramsès Pharaon

ses frères d'avoir « un regard de paix » pour leur département. « Faute de quoi les enfants du Pool continueront à souffrir le martyre à cause des agissements de ses ex-ninjas ». Il a enfin, demandé à ceux de ses collègues restés en forêt de s'inscrire dans la voie de la paix.

S'adressant à la presse, Ramsès Pharaon a promis entraîner dans son acte nombreux de « ses petits » encore retranchés dans la forêt, afin qu'ils abandonnent le maquis : « Je demande à mes frères qui

sont restés dans la forêt de sortir. Celui qui veut sortir, qu'il vienne, la voie est libre », a-t-il lancé.

Né le 13 décembre 1973, Augustin Bassoumba est visiblement un adepte du chef-rebelle Ntumi depuis l'âge de 25 ans quand le conflit éclate en 1998. Agé aujourd'hui de 43 ans, il réalise, comme plusieurs autres ex-ninjas de son âge, encore plus jeunes, que leur place se trouve bel et bien dans le rejet de toute violence armée qui ne fonde aucun avenir.

Guillaume Ondzé



CONVOCATION A LA 1^{ère} SESSION DE L'ASSEMBLEE GENERALE DE LA BSCA.BANK DU 15 JUIN 2016

Aux Actionnaires de la BSCA.Bank

J'ai l'honneur de vous informer que la 1^{ère} Réunion de l'Assemblée Générale des Actionnaires pour l'année 2016 de la BANQUE SINO-CONGOLAISE POUR L'AFRIQUE en sigle BSCA.Bank, aura lieu à Brazzaville, le 15 juin 2016 à 10H00 dans la Salle de Réunion de la TOUR SNPC, à l'effet de délibérer sur l'ordre du jour suivant :

- 1) Vérification des présences;
- 2) Examen et adoption du projet d'ordre du jour ;
- 3) Présentation du Rapport des commissaires aux comptes au titre de l'article 715 de l'AUSCGIE de l'OHADA ;
- 4) Approbation des Comptes annuels - Exercice 2015;
- 5) Approbation de l'affectation de la perte au compte de Report à nouveau ;
- 6) Approbation du Rapport annuel de la BSCA.Bank pour l'année 2015 ;
- 7) Approbation du Rapport de gestion de la BSCA.Bank pour l'année 2015 ;
- 8) Promotion et départ de deux Administrateurs congolais ;
- 9) Approbation de la désignation de deux nouveaux Administrateurs congolais ;
- 10) Approbation du contrat de service du Président du Conseil d'administration ;
- 11) Information du défaut de libération par l'actionnaire MPC de sa quote-part au capital de la BSCA.Bank au titre de la deuxième tranche.
- 12) Divers.

La participation par vidéoconférence ou conférence téléphonique est admise et la présence de tous est vivement souhaitée.

Je vous prie d'agréer, chers Actionnaires, l'expression de mes sentiments distingués.

Rigobert Roger ANDELY, Président du Conseil d'Administration

unissons-nous pour les enfants

AVIS DE VACANCE DE POSTE N°496061

Le Fonds des Nations Unies pour l'Enfance cherche à recruter
Un(e) Administrateur/trice en Communication Pour le Développement



Sous la supervision de la Spécialiste en Communication, l'administrateur/trice en Communication pour le Développement sera chargé(e) de donner un appui technique dans la conception, la formulation, la gestion, l'exécution, le suivi et l'évaluation du changement de comportement et de la stratégie de mobilisation sociale et de communication externe afin de promouvoir les droits et valeurs sensibles du genre, cerner les problèmes des enfants dans le domaine public, renforcer la volonté politique en faveur de la mission et des objectifs de l'UNICEF.

Profil requis pour le poste

- Nationalité Congolaise (République du Congo),
- Diplôme universitaire en sciences sociales et/ou en sciences et techniques de la communication (sociologie, anthropologie, psychologie, communication, journalisme, relations publiques, ...) avec un accent sur la planification de la communication stratégique pour le développement du comportement, la mobilisation sociale, la communication participative et la recherche.
- Au moins cinq ans d'expérience professionnelle sur des postes à responsabilités dans le domaine du développement, de la planification des stratégies de communication et de la gestion des programmes de développement social, de préférence dans les pays en développement, avec une expérience pratique dans l'adaptation et l'application des processus de planification de la communication à des programmes spécifiques.
- Capacité d'analyse et de conceptualisation.
- Aptitude à travailler dans un environnement international et

multiculturel.

- Capacité à établir des relations de travail harmonieuses et efficaces
- Aptitude à communiquer et à négocier.
- Connaissance de l'outil informatique et de ses applications communes.
- Maîtrise du français et très bonne pratique de l'anglais.

Conditions de service

- Contrat FT d'au moins une année renouvelable selon les besoins du programme et la validité du poste.
- Grade : NO-2, selon la grille des Nations Unies.
- Lieu d'affectation : Brazzaville - CONGO, avec des déplacements à l'intérieur du pays.

Dépôt de Candidatures au plus tard le 06 juin 2016 à 23 heures 55 minutes

Titre du poste : Communication for Development Officer, NO-B - Brazzaville

Numéro de publication : 496061

COMMENT POSTULER :

Rendez-vous sur le site UNICEF avec le lien suivant :
<http://www.unicef.org/about/employ/?job=496061>
et CLIQUEZ SUR « APPLY » pour commencer.

IMPORTANT : Les candidats doivent IMPERATIVEMENT disposer d'une adresse électronique fonctionnelle avant de postuler.

BACCALAURÉAT GÉNÉRAL

76 031 candidats passent l'examen sur l'ensemble du territoire

Le ministre de l'Enseignement primaire, secondaire et de l'alphabétisation, Anatole Collinet Makosso a lancé hier, au centre d'examen du lycée Thomas Sankara les épreuves écrites du baccalauréat général session de juin 2016

Au total 76,031 candidats sont inscrits à cet examen d'Etat. Ils sont répartis dans 175 centres. Comparativement à l'année dernière où l'effectif était de 66.586, le nombre de candidat à cet examen est en augmentation significative, soit un pourcentage de 12%.

L'épreuve de la première journée a démarré à 10 heures comme le prévoyait le calendrier de l'examen. Toutes les séries confondues ont planché sur l'épreuve des mathématiques. Les candidats affronteront au cours de la deuxième journée l'épreuve de français pour les séries littéraires et les sciences physiques pour les séries D et C ainsi que l'anglais pour toutes les séries.

Le vendredi par contre, au titre de la troisième journée il y a au programme l'histoire-géographie et la deuxième langue pour les littéraires et les sciences de la vie et de la terre et l'histoire-

géographie au choix pour les séries D et C.

Les épreuves du BAC prendront fin le samedi avec la philosophie pour les séries littéraires et le français pour les scientifiques avec l'épreuve écrite de l'Education pratique et sportive (EPS) pour les inaptes de toutes les séries confondues.

Le ministre a visité huit centres d'examen en compagnie du directeur des examens et concours, Jean Pierre Mbenga et du président général du jury, Mcaire Batchi.

Dans tous les centres visités, Anatole Collinet Makosso a véhiculé le même message aux candidats. « *Je vous demande de vaincre la peur, le doute et les incertitudes. Ayez confiance en vous-mêmes et à votre intelligence et votre génie car vous n'avez pas à aborder le sujet avec incertitude* ». Il a ensuite demandé aux candidats de « ne pas suivre les es-

crocs qui font circuler les sujets sur les réseaux sociaux ». Cette mauvaise pratique, a dit le ministre, entame la

crédibilité du Baccalauréat et fait obstacle aux inscriptions des étudiants dans les universités étrangères.



Une vue des élèves en salle

Lors de la ronde effectuées dans les différents centres d'examen par le ministre Anatole Collinet Makosso, il a été fait le constat selon lequel, les consignes données lors des différentes ren-

contres avec les membres du jury, les responsables des établissements et les candidats ont été respectées. Car-

tables dehors, pas d'attroupements aux environs des centres d'examen, hormis les vendeurs de fortune. A signaler que la candidate Noëlle Ambendé du centre de Thomas Sankara a été transférée au centre de l'école militaire général Leclerc, suite à un accouchement d'un bébé de sexe

l'école Immaculée Conception, une candidate a passé moins d'une heure dans la salle d'examen à cause d'une crise d'asthme, alors qu'à Nganga Edouard, un candidat a perdu la première journée pour s'être présenté à son centre d'examen avec une heure de retard.

Lydie Gisèle Oka

IMPRIMERIE*DU BASSIN DU CONGO



LEADER DANS L'IMPRESSION PRESSE OFFSET AU CONGO

+242 06 951 0773
+242 05 629 1317

imp.bc@adiac-congo.com

84, boulevard Denis-Sassou-N'Guesso
Brazzaville - République du Congo





DISTRIBUÉ PAR



CELEC

COMPTOIR D'ÉLECTRICITÉ DU CONGO

TOUCHE D'ÉLÉGANCE
CHOIX ET DESIGN



CÉLIANE



NILOÉ



KAPTIKA



SANTÉ DE LA REPRODUCTION

Le Fawe envisage d'étendre la campagne d'éducation sexuelle



La présidente du Fawe avec les pairs éducateurs (crédit-adiac)

La présidente du Forum des éducatrices africaines (Fawe) antenne Congo, Rosalie Kama Niamayoua a émis le 27 mai, le souhait d'étendre les actions de sensibilisation à l'éducation complète sur la sexualité pour la prévention des grossesses précoces dans les établissements scolaires privés ainsi que dans tous les quartiers de Brazzaville et Pointe-Noire. Rosalie Kama Niamayoua a exprimé ce vœu lors de la cérémonie de clôture de la campagne de sensibilisation à l'éducation complète sur la sexualité pour la prévention des grossesses précoces organisée dans les établissements scolaires publics de ces deux villes.

Les activités marquant la fin de cette campagne se sont déroulées en présence de la représentante du Fonds des Nations unies pour la population au Congo (Fnuap), Laurenceau Barbara à l'Institut national de recherches et d'actions pédagogiques.

En effet, explique la présidente du Fawe, cette campagne ne doit pas s'arrêter qu'au niveau des écoles privées, mais elle doit s'étendre jusque dans les quartiers pour que les parents aient accès également à l'éducation à la sexualité afin de briser le tabou qui existe entre parents et jeunes adolescents sur l'éducation sexuelle.

Elle poursuit que ces activités n'ont été qu'un démarrage car le Fawe a un programme triennal. A Pointe-Noire, ajoute-t-elle, les autorités de cette ville ont exprimé le souhait de sensibiliser leur département.

La représentante du Fnuap, Laurenceau Barbara s'est dit ravie de voir les plus jeunes filles se défendre pendant cette campagne en transmettant le message à leurs condisciples. Elle a assuré les jeunes filles de leur réussite car selon elle, bénéficier d'une éducation de qualité sur la sexualité contribue à l'émergence du Congo. « *Le Fnuap, avec ses partenaires, essaie d'accompagner les efforts en la matière afin que le message passe par tous les moyens pour dire qu'une jeune fille informée est celle qui est protégée. L'éducation complète à la sexualité c'est avant tout prévenir les grossesses non désirées* », a-t-elle souligné.

Du côté des pairs éducateurs, Rolcia Cheralie Biyouidi Ntseani, au nom de tous ses condisciples, a remercié le Fawe et le Fnuap des enseignements donnés sur l'éducation complète à la sexualité pour la prévention des grossesses précoces. Selon eux, la nécessité de sensibiliser les adolescents à ce fléau fait suite aux recherches menées par le gouvernement, les organisations non gouvernementales et autres institutions nationales et internationales.

Lydie Gisèle Oko

ASSISTANCE SOCIALE

La Jcass fait don de vivres aux mères de l'hôpital de Makélékélé

L'Association Jeunesse congolaise pour l'avenir et la solidarité sociale (Jcass), que dirige Cédric Antony Christian Opimbat a remis le 31 mai, un don de vivres aux jeunes-mères de l'hôpital de base de Makélékélé dans le premier arrondissement de Brazzaville.

Ce don a été réceptionné par le directeur général dudit hôpital, Antoine Loussambou. Il s'inscrivait dans le cadre de la célébration de la fête internationale des mères.

Il est composé de vivres destinés à la restauration de l'hôpital, des produits de premières nécessités des nourrissons ainsi que des non vivres. Les produits laitiers, la lingerie, le savon, les moustiquaires, les bidons d'huile, les sacs de riz, et bien d'autres.

Selon Cédric Antony Christian Opimbat, ce geste marque la reconnaissance envers les mères qui sacrifient leur existence en donnant une nouvelle vie. « *Ce jour nous avons voulu être à côté des mères pour les honorer afin de témoigner notre amour maternel. Outre cela, nous avons apporté les produits de première nécessité à ces nourrissons pour contribuer à leur*

meilleur croissance ».

Le directeur général de l'hôpital de Makélékélé, Antoine Loussambou a loué l'initiative de ces jeunes. Pour lui, le geste est grand. Il a souhaité revoir les donateurs dans les prochains



La remise des dons aux mères (crédit-adiac)

jours.

Antoine Loussakou a ensuite énuméré les difficultés que connaît sa structure, à savoir : le vieillissement des bâtiments, le problème d'adduction d'eau ainsi que les mauvaises conditions de travail avant de

demander à la Jcass d'être son interprète auprès des autorités. Selon lui, l'hôpital reçoit 10.000 femmes qui accouchent par ans pour un moyenne de 700 par mois et prend en charge les enfants malnutris. Outre la remise

du don, la Jcass a visité le service de néonatalogie. Notons que la cérémonie s'est déroulée en présence du maire de l'arrondissement 1 Makélékélé, Maurice Maurel Kihounzou.

Lydie Gisèle Oko

ABIDJAN - SIMONE GBAGBO

Le procès de Simone Gbagbo, l'ex-première dame de Côte d'Ivoire, accusée notamment de « crimes contre l'humanité » commis lors de la crise postélectorale de 2010-2011, s'est ouvert mardi à Abidjan, en l'absence des organisations de défense des droits de l'Homme qui dénoncent leur marginalisation dans la procédure. Ce nouveau procès devrait durer un mois. Simone Gbagbo est actuellement incarcérée à Abidjan où elle purge une première peine de 20 ans de prison pour « atteinte à la sûreté de l'Etat », prononcée l'an dernier.

CORÉE DU NORD - PENTAGONE

Le Pentagone a fermement condamné mardi le nouvel essai de tirs de missile nord-coréen « qui viole les résolutions du Conseil de sécurité de l'ONU », une manœuvre qui pose une « menace significative » pour les Etats-Unis et la stabilité de la région Asie-Pacifique. L'essai de tirs de missile balistique de moyenne portée, détecté par les radars de l'armée américaine, a échoué.

TCHAD

La France salue la condamnation à vie de l'ancien président Hissène Habré

Pour la France, la condamnation de l'ancien président tchadien Hissène Habré est « une avancée remarquable dans la lutte contre l'impunité », a déclaré le porte-parole du Quai d'Orsay, Romain Nadal.

Paris salue l'aboutissement de ce procès, « mené avec efficacité, dans le respect des droits et de la défense et avec le souci de donner une place importante aux victimes ». Ce qui marque une étape importante pour la justice pénale internationale, engagée à l'initiative de l'Afrique dans le cadre des chambres africaines extraordinaires.

Pour la France, il s'agit de l'illustration exemplaire de la complémentarité qui peut exister avec l'action essentielle conduite par la Cour pénale internationale (CPI). Elle rend hommage au rôle joué par l'Union africaine (UA), à l'engagement personnel du président sénégalais Macky Sall et elle salue le soutien apporté par les autorités tchadiennes à

ces juridictions. Romain Nadal a rappelé l'attachement de la France à « une justice impartiale et à la lutte contre l'impunité partout dans le monde, volet important de la promotion des droits de l'Homme, mais également « une contribution à la prévention des conflits et au retour vers la paix des pays affectés par des atrocités de masse ».

L'ancien président tchadien qui était poursuivi devant les chambres africaines extraordinaires pour crimes contre l'humanité, torture et crimes de guerre commis entre 1982 et 1990 a été condamné à la prison à vie.

En voie de finalisation, un rapport de l'organisation de défense des droits humains Human Rights Watch (HWR) insiste sur les moyens humains déployés par la France à l'époque, où soldats, diplomates, mercenaires, coopérants, civils et militaires, agents de renseignements fréquentaient Hissène Habré.

Noël Ndong

SANTÉ

Fin de l'épisode d'Ebola en Guinée

L'épisode d'Ebola en Guinée a pris fin, a annoncé mercredi l'Organisation mondiale de la santé (OMS), soulignant que le pays entre maintenant dans une phase dite de « surveillance soutenue » de 90 jours.

Dans un communiqué, l'agence spécialisée de l'ONU déclare « la fin de la transmission du virus Ebola » en Guinée, alors que le pays a passé 42 jours - deux fois la durée maximale d'incubation - sans nouveau cas depuis le second test négatif sur le dernier patient. La source exacte de l'infection de ce dernier épisode n'a pas été déterminée mais d'après l'OMS elle semble « vraisemblablement » liée à une exposition aux liquides corporels infectés d'un survivant.

Il reste d'ailleurs un risque que de nouveaux cas surviennent, prévient l'OMS. « Nous devons continuer à être vigilants pour nous assurer que nous détectons rapidement les nouveaux

cas », a affirmé le Dr Abou Beckr Gaye, représentant de l'OMS en Guinée.

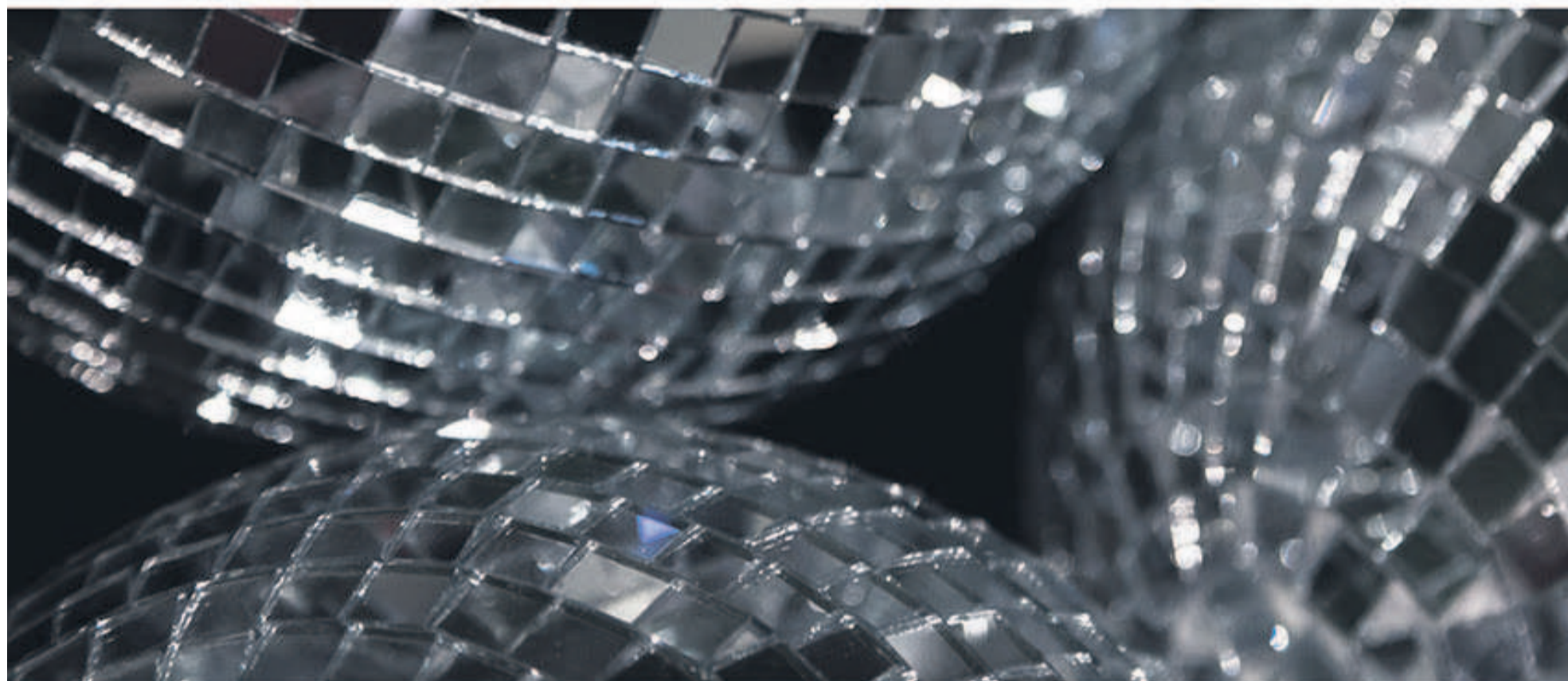
Partie en décembre 2013 du sud de la Guinée, l'épidémie Ebola en Afrique de l'Ouest a fait officiellement plus de 11.300 morts, essentiellement en Guinée, en Sierra Leone et au Libéria. Pendant le dernier épisode d'Ebola en Guinée, 7 cas confirmés et 3 autres probables ont été enregistrés entre le 17 mars et le 6 avril. En outre, 3 cas confirmés - une femme et ses deux enfants ayant voyagé de Macenta en Guinée à Monrovia au Libéria, ont été enregistrés entre le 1 et le 5 avril.

Le 29 mars, l'OMS a annoncé officiellement que l'épidémie d'Ebola en Afrique de l'Ouest, la plus grave depuis l'identification du virus en 1976, ne constituait plus une « urgence de santé publique de portée internationale », mettant ainsi fin à cette procédure d'urgence décrétée en août 2014.

AFP



VENDREDI **FUNKY**



UN SON AUTHENTIQUE
POUR UN MOMENT EXCEPTIONNEL

AVEC FREDY MABANZA & WAKASSA GROUP

VENDREDI 3 JUIN DE 19H30 À 22H

ESSENGO BAR



PEFACO HOTEL MAYA MAYA

AÉROPORT INTERNATIONAL DE BRAZZAVILLE



SOUDAN DU SUD

Le Conseil de sécurité proroge d'un an les sanctions contre les ennemis de la paix

Le Conseil de sécurité a prorogé d'un an les sanctions contre des individus qui menacent la paix et la stabilité au Soudan du Sud. Une résolution adoptée lundi reconduit jusqu'au 31 mai 2017 le gel des avoirs et l'interdiction de voyager visant certaines personnalités sud-soudanaises.

Les sanctions reconduites le même jour concernent les voyages et les mesures financières imposées par la résolution 2206 du 3 mars 2015. Le Conseil a prorogé jusqu'au 1er juillet 2017 le mandat du Groupe d'experts chargé d'épauler le Comité des sanctions.

Le texte adopté à l'unanimité par les membres du Conseil approuve l'Accord sur le règlement du conflit dans ce pays et se félicite de la formation, le 29 avril 2016, du gouvernement provisoire d'union nationale. Malgré cela le Conseil s'est dit préoccupé par le fait que les dirigeants sud-soudanais n'ont pas pleinement honoré les engagements qu'ils avaient pris au titre de l'Accord ni mis fin aux hostilités. Pour ce faire, le conseil a condamné « les violations flagrantes et persistantes » des dispositions de cet accord relatives au cessez-le-feu. Il a exigé des dirigeants du Soudan

du Sud qu'ils respectent pleinement et immédiatement le cessez-le-feu permanent.

Dans le but d'appuyer la recherche d'une paix durable et sans exclusive au Soudan du Sud, le Conseil a souligné qu'il est prêt à imposer des sanctions ciblées contre ce pays. Il a exprimé son « intention de prendre toutes les sanctions qui pourraient s'imposer, notamment un embargo sur les armes et la désignation des hauts responsables se livrant à des actes ou des mesures qui menacent la paix, la sécurité ou la stabilité du Soudan du Sud ».

Nestor N'Gampoula

OMS-ZIKA

Le programme de l'Organisation mondiale de la santé de lutte contre l'épidémie de Zika n'est financé qu'à hauteur de 13%, ce qui compromet « gravement » les efforts pour enrayer la propagation du virus, averti l'OMS. Toutefois, ce manque de financements n'aura pas d'impact majeur sur les Jeux olympiques de Rio de Janeiro l'été prochain, a déclaré la porte-parole de l'OMS, Nyka Alexander. L'agence des Nations unies a rejeté, la semaine dernière, l'appel lancé par 150 médecins dans le monde pour un changement de date ou de lieu des prochains JO, le Brésil étant le pays le plus touché par l'épidémie de Zika. L'organisation a conseillé aux femmes enceintes ou envisageant actuellement d'avoir un bébé d'éviter de se rendre au Brésil.

SEYCHELLES-JAMES MICHEL

La Cour constitutionnelle des Seychelles a validé la victoire du président sortant, James Michel, à l'élection de décembre, rejetant ainsi des recours du Parti national des Seychelles (SNP - opposition) visant à l'annulation des résultats. M. Michel avait été élu le 19 décembre pour un troisième mandat avec 31.512 voix (50,15%), soit seulement 193 voix de plus que le chef du SNP et leader de l'opposition Wavel Ramkalawan. Jamais une élection présidentielle aux Seychelles, archipel de l'océan Indien composé de 115 îles, ne s'était décidée sur une marge aussi infime.

LE GOLFE DE GUINÉE

Une proie constante de la criminalité maritime

Parmi les défis auxquels font face les pays africains, figure en bonne place la lutte contre l'insécurité maritime sous toutes ses formes. Conscient de ce fait, le président togolais, Faure Gnassingbé, dont le pays abritera, en octobre prochain, le sommet sur ce fléau veut amener les partenaires de l'UA à prendre une position commune sur la nécessité d'une charte de la sécurité maritime.

Relever un tel défi, c'est donner au continent africain les armes et les moyens pour assurer la sécurité, et la libre circulation des personnes et des biens dans plusieurs pays côtiers.

En effet, à l'heure où le continent s'est engagé dans une guerre contre les bandes criminelles tels que Boko Haram, les groupes Al Qaïda et autres, le Togo entend inscrire la sécurité maritime parmi les priorités du moment. Le sommet international contre la criminalité maritime est d'une importance capitale eu égard à l'insécurité dont font face plusieurs pays, ainsi que les navires qui empruntent les couloirs maritimes des Etats côtiers.

Touchant autant des pays du continent, la piraterie maritime, le vol à main armée, le trafic illicite de drogue en mer et la pêche illégale sont autant des phénomènes ayant fortement touchés, ces dernières années, la Côte d'Ivoire et le Nigeria, deux mastodontes de l'économie africaine.

Seulement, malgré l'ensemble des instruments juridiques établis par les Nations unies dont la prise en compte des dispositions pertinentes dans les législations nationales, en vue de prévenir et réprimer de façon efficace et durable les actes illicites perpétrés dans les espaces maritimes, le fléau reste encore loin de s'estomper. C'est d'ailleurs pour cette raison que le Togo entend jouer un rôle majeur à ce sommet, tient proposer l'adoption d'un code de conduite sur la mer entre les pays africains.

Pour le ministre togolais des Affaires étrangères, Robert Dussey, le sommet que son pays s'appête à accueillir constituera « le point de départ d'une nouvelle réflexion sur les moyens pratiques, juridiques et financiers, en vue de venir à bout de l'insécurité en mer et de faire de l'espace maritime africain un outil de développement ».

L'organisation de ces assises, seize ans après la 36ème conférence des chefs d'Etat et de gouvernement de l'OUA à Lomé, est l'illustration et la confirmation du retour du Togo sur la scène diplomatique africaine et internationale.

La Rédaction

PUBLI-REPORTAGE

Coopération Congo-Egypte : Des prix d'articles au rabais à la foire de la Maison Moderne des produits égyptiens et Moyen-East

Le représentant de la société Maison moderne et Moyen-East, Mohamed Megahed, a lancé, le 30 mai à Brazzaville, la 4^e édition de la foire d'exposition des produits égyptiens en présence de plusieurs autorités Congolaises.

Meubles et articles de l'art de la décoration des maisons, ustensiles de cuisines, bijoux, tapis, produits cosmétiques et autres sont vendus à des prix très concurrentiels dans un contexte de crise financière internationale. Tout comme des produits alimentaires notamment jus de fruits naturel, biscuits et spaghettis sont en vente.

L'ensemble des produits vendus, dans les différents stands, est l'œuvre de la créativité et de l'ingéniosité égyptienne dans divers domaines.

Très réputé pour la qualité de leur article, la Maison moderne et Moyen-East s'impose peu à peu en Afrique. Elle est basée en Egypte dont une succursale est aussi présente au Gabon (Libreville) pour une conquête de la zone Afrique Centrale.

En lançant cette quatrième édition, Mohamed Megahed s'est félicité de la coopération commerciale Egypto-Congolaise : « Nous vous apportons de nouveaux produits de qualité à des prix compétitifs. Le Congo Brazzaville y compris leurs chefs sont toujours à nos côtés. Qu'elle croisse, la relation entre notre société et les autorités de nos deux pays ».

Le directeur général du Centre congolais du commerce extérieur, Basile Obongui, n'est pas resté indifférent à cette initiative. Il a indiqué : « Le Centre congolais du commerce extérieur ne ménagera aucun effort pour que désormais il en est ainsi. Je demande aux Congolais en général et à nos

collaborateurs en particulier de s'approprier cette foire. De faire bon usage pour que les autres partenaires suivent l'exemple. La société Maison Moderne et Moyen-East que je remercie présentement est un partenaire sûr. Nous serons disponibles pour accompagner nos partenaires d'Egypte ».

A l'instar des trois éditions précédentes, cette quatrième est lancée dans la commune de Poto-Poto où se trouve l'un des grands centres commerciaux de la capitale congolaise. Ainsi donc, l'administrateur-maire de cet arrondissement, Jacques Elion, a indiqué : « Les prix sont acceptables pour le Congolais moyen ».

Le Centre congolais du commerce extérieur a pour vocation de faire la promotion des exportations. Le directeur général de ce centre a profité de l'occasion de demander aux Congolais de faire autant en Afrique et dans le monde.

Pour l'instant, le Centre congolais du commerce extérieur n'a pas encore un site approprié pour l'exposition, la vente et faire la promotion des exportations.

Par ailleurs, dans le cadre du rapprochement de la coopération commerciale entre le Congo et l'Egypte, Mohamed Megahed, commente : « L'Egypte entretient de bonnes relations avec tous les pays francophones dont le Congo. Pour le commerce nous disons, l'Afrique pour l'Afrique. On aime bien travailler ici et on aime aussi vous recevoir en Egypte. On est avec le Congo et l'on sent qu'on est avec les frères ».

Heures ouvrables : 9h-20h30 pour les vendeuses 9h-21h30 pour les vendeurs

Téléphone : 065063765 ou 041037644



IMPORTANT DISTRIBUTEUR DE MATERIEL ELECTRIQUE RECHERCHE TECHNICO COMMERCIAL ELECTRICITE

Le candidat de niveau technique Bac+2 minimum sous la responsabilité du Directeur d'agence aura en charge le développement du département électricité (bâtiment et industrie)

Les qualités requises sont :

- Bon bagage technique dans le domaine électrique
- Bonne présentation et sens du commerce
- Connaissance de l'outil informatique et en particulier les logiciels de gestion de stock
- Une maîtrise de l'anglais sera un atout supplémentaire
- Une expérience dans une activité similaire sera appréciée

Le poste est basé à Brazzaville et est à pourvoir rapidement

Le salaire sera à la hauteur de la compétence du candidat.

Merci de déposer votre dossier de candidature au bureau des Dépêches de Brazzaville (Agence de Pointe-Noire), sis Avenue Germain Bikoumat, Immeuble Les Palmiers (à côté de la radio-Congo, Pointe-Noire) ou par mail : ea_mel@hotmail.com

IN MEMORIAM

25 Mai 1998 - 25 Mai 2015. Voici dix-huit ans jour pour jour que Madame Onanga née Essoundou Célestine était arrachée à l'affection des siens.

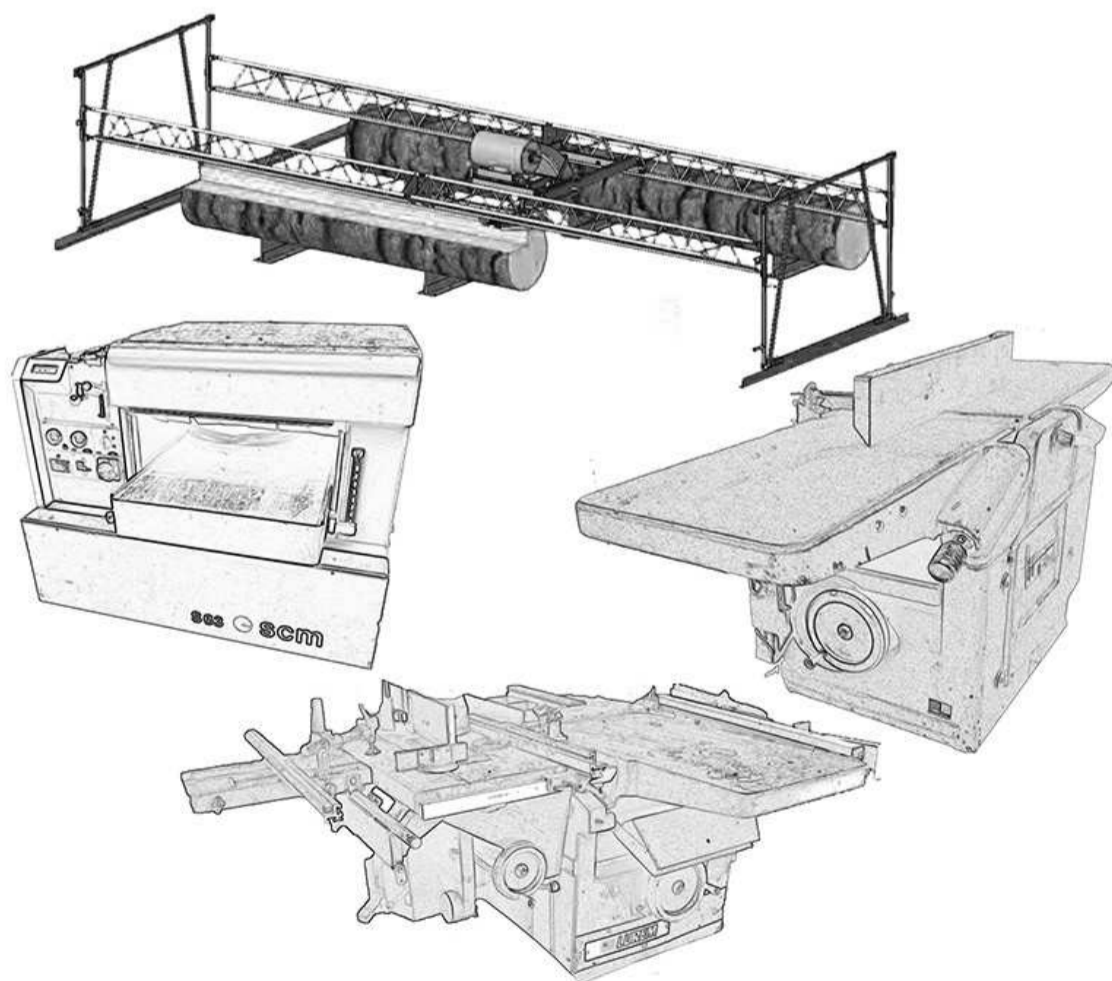
En cette date de souvenirs et de triste anniversaire, toute la famille Onanga Prosper prie tous ceux qui l'ont connue et aimée d'avoir une pensée pieuse pour elle.

Toujours affligés, nous rendons grâce à Dieu de ce que son âme repose en paix pour l'éternité. Maman, nous ne t'oublierons jamais !



16 avril 2016 - 2 juin 2016, cela fera 47 jours que Dieu a rappelé à lui notre fils, frère et père Ossele Zéphirin. La famille Ossele remercie tous les parents, amis et connaissances de leurs soutiens financiers et morales lors de cette dure épreuve. Que tous ceux qui ont connu le disparu aient une pensée pieuse en sa mémoire. « Zeph, nous ne t'oublierons jamais »

MACHINES A BOIS NEUF & OCCASION



Ets. JOULIN Père & Fils - Paris

10, rue Destouches - 94500 CHAMPIGNY sur MARNE - FRANCE

Brazzaville : 06 66 47 290 - Pointe-Noire : 06 92 40 074

Paris : +33 (0)6 08 02 59 42

Email : ets.joulin@free.fr

NÉCROLOGIE

Roger Séraphin loupet agent des Dépêches de B/ville La famille Loupet, la veuve Morapenda née Bazenga Philomène, les familles Nanitelamio et Houla, les enfants Moboua ont la profonde douleur d'annoncer aux parents, amis et connaissances, le décès de leur sœur, mère, tante et nièce Christine Nzonzeka, survenu à Abidjan (Côte-d'Ivoire) des suites d'une maladie. La veillée mortuaire se tient au N°28 bis de la rue Mbamou Mougali. La date de l'inhumation vous sera communiquée ultérieurement.



Anne Marie Nzitokoulou Missamou, Alexandre Mpemba et la famille Kindamba ont la profonde douleur d'annoncer à Alphonsine Bikoyi (Bibi), Abel Kimbembe à Pointe-Noire, les enfants et connaissances, le décès de leur nièce, Métié Koubemba, survenu le 27 mai à Brazzaville des suites d'une courte maladie. La veillée mortuaire se tient au n°9, rue Nkombo à Kin-soundi et la date de l'inhumation vous sera communiquée ultérieurement.

FÊTE NATIONALE EN ITALIE

L'ambassadeur Mazzella sur l'état des relations avec le Congo

Tous les 2 juin, l'Italie célèbre sa fête nationale. C'est en 1946, qu'un référendum décida de l'institution d'une République en Italie. En poste à Brazzaville depuis septembre 2014, l'ambassadeur d'Italie au Congo a bien voulu répondre aux questions des Dépêches de Brazzaville.

Les Dépêches de Brazzaville : Excellence, aujourd'hui, où en est la coopération Italie-Afrique?

S.E. Andrea Mazzella:

L'excellence de l'état de ces relations, on peut la voir dans la Conférence ministérielle Italie-Afrique tenue à la Farnesina, siège du ministère des Affaires étrangères italien, et à laquelle, en plus du président de la République et du président du Conseil, les ministres des Affaires étrangères et de la coopération de plus de 38 gouvernements africains ont pris part le 18 mai dernier. Tous les pays africains, les différentes organisations internationales qui s'occupent de l'Afrique y étaient représentés. Cet événement visait à poser les bases d'un partenariat stratégique, pari-

taire et durable, entre l'Italie et l'Afrique. La conférence a été un grand moment de réflexion et de dialogue de haut-niveau international appelé à se répéter tous les deux ans. Je considère qu'en une phase aussi historique l'Italie est en train de démontrer concrètement que les destins de l'Afrique et de l'Europe sont mêlés. Avec, d'un côté la globalisation et de l'autre les crises politiques qui ont affecté la stabilité de beaucoup de pays, y compris africains, la distance géographique a été redimensionnée ; elle a rendu les frontières particulièrement poreuses. Une telle interdépendance de destins concerne, certes, les problèmes et les difficultés mais représentent aussi, qu'il me soit permis de le souligner avec

force, des opportunités.

LDB : Et pour le cas du Congo: quels sont les points forts sur lesquels cette coopération pourrait reposer pour un avenir de risques partagés ?

A.M. : Je crois que les points forts de notre coopération sont surtout dans notre attitude libre de tout préjugé, respectueuse de l'identité de chacune des deux parties et dans la disponibilité de la rencontre ouverte, sincère et pragmatique sur toutes les questions sans en exclure aucune. Mais il y a aussi le partage de certains grands principes, tel le développement durable à 360°. J'entends par là, par exemple, la paix et la sécurité qui connaissent un engagement généreux de l'Italie, ensemble avec d'autres, dans le cadre des Nations-Unies. De ce point de vue, la République du Congo représente un partenaire essen-

tiel pour la stabilité de la région ainsi que cela est démontré par l'aboutissement heureux des processus électoraux en Centrafrique, où il représente un partenaire important dans l'œuvre de médiation, mais aussi pour son rôle dans la lutte contre le fondamentalisme islamique qui affecte chaque jour un peu plus les pays de la façade sub-saharienne, en particulier le Sahel. Sans oublier le phénomène de la piraterie maritime de nouveau actif dans le Golfe de Guinée. Même sur ce dernier point, la République du Congo a dit sa volonté de s'engager sur la base de l'offre européenne et américaine pour la sécurité du trafic commercial. Mais il existe d'autres objectifs partagés par l'Italie, l'Europe et la République du Congo, comme le développement économique dans la logique de l'agenda 2030 des Nations unies et l'agenda 2063 de l'Union africaine, qui mise particulièrement sur les secteurs de l'énergie, de l'agriculture mais aussi de la neutralisation des effets pernicieux des bouleversements climatiques.

LDB : L'Italie veut miser sur l'Afrique mais le continent connaît le contrecoup du repli des prix des matières premières et sa croissance. Le pays est-il toujours aux côtés de l'Afrique même dans ce contexte ?

A.M. : Je renvoie à ce que je disais sur les objectifs partagés du développement et qui sont les points forts du partenariat entre le Congo et l'Italie. A tout bien considérer, « Le Chemin d'avenir » et la « Marche vers le développement », lignes-guides de ce pays jusqu'à 2050, visent surtout une diversification de l'économie congolaise pour que le pays puisse ne plus subir le contrecoup des prix des matières premières. Voilà pourquoi on mise non seulement sur les sources d'énergies renouvelables et à faible impact écologique mais aussi, et surtout, sur le développement d'une production industrielle endogène. Sans parler du développement agricole, un secteur dans lequel le pays accuse quelques retards.

LDB: L'Italie accompagne la croissance économique du Congo mais aussi sa croissance politique. Comment la diplomatie italienne agit-elle sur l'un et l'autre volet ?

A.M. : Secteur économique et secteur politique sont fondamentalement différents pour une raison : dans le secteur économique, les Etats donnent l'exemple et libèrent les forces privées de l'économie, les investissements nécessaires au développement, alors que le domaine politique est strictement

réservé aux partis politiques et aux représentants des institutions.

La coopération italienne s'emploie au mieux pour mettre en relation son monde entrepreneurial privé et atteindre certains objectifs de développement : par exemple la réhabilitation des voies de communication au Congo dont la carte nationale a été financée par le gouvernement italien. En outre, les Etats sont là pour garantir les investissements des privés et limiter les risques, les rendant plus faciles et instituant, c'est le cas pour le Congo, des Zones économiques spéciales à l'intérieur desquelles les coûts des investissements sont réduits au minimum.

Le secteur politique est quant à lui plus délicat, parce qu'il concerne directement la souveraineté de l'Etat et du peuple congolais appelé à choisir librement son propre destin, à travers son droit de vote et ses propres prérogatives démocratiques. Evidemment l'Italie, par son exemple, et sous demande expresse, peut apporter ses suggestions, encourager le développement de la démocratie en Afrique et au Congo et avec lui le respect des droits fondamentaux de la personne. Cela vaut pour la République du Congo où l'ambassade, chaque fois qu'elle le peut, a pu s'engager à fond pour favoriser à tous les points de vue le dialogue entre les différentes forces politiques, même aux moments les plus difficiles. Nous restons convaincus que seulement à travers un dialogue serein, sincère et porté à rechercher les solutions qui favorisent le bien commun du peuple congolais, on pourra faire sûrement évoluer les institutions nationales dans un sens majoritairement démocratique.

LDB: pourquoi la capitale du Congo ne jouit-elle pas d'une plus grande visibilité auprès des Italiens : la faute au Congo ou à l'Italie ?

A.M. : Brazzaville est l'un des rares exemples de villes ayant maintenu le nom de l'explorateur qui la découvrit et d'origine italienne. La raison à cela se trouve dans l'esprit, profondément humaniste et pas seulement de colonisateur, qui l'animait. Il s'agit d'un choix d'extraordinaire intelligence qui fait honneur à cette ville d'Afrique, qui a voulu rendre hommage (à De Brazza, Ndlr) en érigeant un mémorial à sa mémoire où sont conservées des valeurs positives sur lesquelles se fonde l'identité congolaise. Des valeurs qui peuvent tout simplement être transmises aux jeunes générations, d'Europe et d'Afrique.

Propos recueillis par Lucien Mpama

VIENT DE PARAÎTRE

Emile Gankama

POUVOIR, TRADITION, MODERNITÉ

L'ÉCOLE DE DENIS SASSOU N'GUÉSSO

ÉDITIONS L'AFRIQUE

DISPONIBLE DANS VOTRE LIBRAIRIE

ENJEUX DE L'HEURE

Les forces du changement autour d'Étienne Tshisekedi à Bruxelles

À l'invitation du président de l'UDPS, les partis et acteurs politiques de l'opposition vont se retrouver bientôt à Bruxelles en vue de constituer une plate-forme censée cimenter l'union de l'opposition dans la perspective de sa participation au dialogue.

Alors que le dialogue politique annoncé avec fracas peine à prendre son envol au regard de l'imbroglio qui s'est installé dans la Constitution du comité préparatoire, les forces politiques de l'opposition croient le moment venu de se mettre autour d'une table pour mieux négocier le nouveau virage politique qui pointe à l'horizon. C'est dans cette optique qu'il faudrait inscrire l'appel fait récemment par Étienne Tshisekedi depuis Bruxelles à ses pairs de l'opposition invités à participer à une réunion de vérité dans la capitale belge. L'objectif visé est de parvenir à un entendement commun au niveau de l'opposition quant à la manière d'aborder la problématique du dialogue. Il s'agit, pour ainsi dire, de consolider l'unité de l'opposition qui n'entend pas se présenter en ordre dispersé à ce forum.

Selon certaines sources, Étienne Tshisekedi voudrait convaincre ses pairs sur la nécessité de mettre sur pied une plate-forme des forces du changement de sorte à peser sur les discussions à venir. Au-delà, l'UDPS par l'entremise de son leader voudrait profiter de la rencontre de Bruxelles pour tenter de convaincre les indécis parmi les opposants à adhérer au schéma du dialogue, la seule voie royale susceptible de favoriser un atterrissage en douceur du processus électoral. Il appert, d'après certaines indiscretions, que l'autre motivation de la réunion tient au besoin ressenti par l'opposition de définir les critères de sélection par rapport aux participants au dialogue et, au besoin, se présenter unis avec éventuellement un seul cahier de charges et un seul porte-parole.

Dans les états-majors des partis politiques de l'opposition, l'heure est à l'agitation, tout le monde veut effectuer le déplacement de Bruxelles en vue de prendre part à cette rencontre. Déjà, on signale la présence dans la capitale belge de quelques leaders



Étienne Tshisekedi

du G7, de la Dynamique de l'opposition et du Front citoyen 2016. Il s'observe ces derniers temps une affluence à l'ambassade de Belgique à Kinshasa où des personnalités politiques de l'opposition s'attellent à remplir des formalités administratives en vue de l'obtention de leur visa. Une panoplie des leaders de l'opposition parmi les plus en vue sont attendus dans la capitale belge où l'on signale déjà la présence d'Olivier Kamitatu de l'ARC, José Endundu du PDC, Charles Mwando. Moïse Katumbi, Gabriel Kyungu wa Kumwanza y sont également attendus, apprend-on.

Le facilitateur Edem Kodjo n'est pas en reste dans ce processus. Il est également attendu à Bruxelles où il doit rencontrer Étienne Tshisekedi. Avec ce dernier, l'émissaire de l'Union africaine espère vider tous les points de divergences qui retardent encore l'implication de l'UDPS dans le processus du dialogue dont la fameuse feuille de route de 2015 continue à poser problème. Ce document, pour rappel, reconnaît Étienne Tshisekedi comme président élu en 2011 et exige que le délai constitutionnel pour la tenue des élections soit respecté pour l'organisation de l'élection présidentielle, soit 90 jours avant la date du 19 décembre 2016.

Alain Diasso

CROISSANCE EN PANNE

La BAD croit en une meilleure résilience des économies africaines

Le ralentissement actuel des économies du continent africain dans leur ensemble n'auront pas les mêmes effets catastrophiques que les chocs extérieurs des années 1990, a révélé plutôt optimiste la Banque africaine de développement (BAD). Si la région ne revivra plus la période difficile qui a précédé l'Initiative des pays pauvres et très endettés (PPTE), par contre elle devra offrir de meilleures opportunités de développement aux investissements locaux pour constituer une véritable épargne nationale.

Pour la BAD, l'Afrique résistera mieux à ces chocs extérieurs que par le passé. Certes, il existe des facteurs qui contribueront forcément à la pression sur les politiques des dirigeants africains. La BAD a mis en bonne place la hausse du niveau d'endettement et l'élargissement des déficits budgétaires. Mais beaucoup de pays de la région ont mis en place des politiques macro-économiques ces dernières années qui leur ont permis d'engager un processus de diversification. « Malgré la baisse des prix des matières premières

dont les politiques africaines dépendent, leurs économies sont aujourd'hui plus diversifiées et développées qu'il y a 20 ans ».

Dans nos dernières livraisons, nous avons évoqué le cas de la RDC qui a connu un ralentissement de sa croissance économique qui reste toujours robuste en raison de la montée en puissance d'autres secteurs que les mines. Malgré tout, la RDC et d'autres économies montantes de la région souffriront de la réalité de certains faits. En effet, a mis en garde la BAD, la diversification et le développement reconnus actuellement aux économies africaines ont été soutenus par des injections importantes de capitaux étrangers. « En raison de la volatilité des marchés émergents et d'une certaine stabilité retrouvée sur les marchés boursiers occidentaux, les capitaux étrangers sont en train de redessiner la géographie de leurs portefeuilles ».

Et les effets se font déjà ressentir. Certaines puissances régionales comme l'Angola ont recouru finalement aux mécanismes d'appuis du Fonds monétaire international (FMI) et de la Banque mondiale (BM) pour faire face à leurs défi-

cits budgétaires. S'appuyant sur ce cas et tant d'autres dans la région, Moody's projette une généralisation du recours aux appuis extérieurs. « Les pays de la région ne pourront pas éviter pendant longtemps le marché de la dette souveraine en raison d'un besoin appuyé de devises étrangères ». Dans le continent, l'on a des pays comme l'Afrique du Sud qui ont lancé un eurobond. « La Côte d'Ivoire, le Nigéria et le Sénégal vont également développer les obligations souveraines islamiques ».

En définitive, la BAD propose une nouvelle vision pour l'avenir après le cauchemar des années 1990. Au cours des prochaines années, il faut compter davantage sur l'accroissement du stock des investissements purement locaux. L'objectif est d'arriver à consolider l'épargne populaire à travers des investissements de long terme. Il faut craindre, a conclu la BAD, les habitudes de consommation qui se tournent malheureusement vers les produits importés au moment où les revenus des exportations africaines sont en chute libre. Un vrai problème pour l'Afrique.

Laurent Essolomwa

CRÉDIT CARBONE

Les revenus sont passés à vingt-six milliards \$ en 2015

Les derniers chiffres de Carbon Pricing Watch 2016 ont confirmé une hausse de 60 % par rapport à 2014. Pour la Banque mondiale (BM), les premières initiatives des pouvoirs publics pour donner un prix à la pollution au carbone contribuent de manière plus marquante à l'atténuation des émissions et représentent une source de revenus de plus en plus importante.

En clair, la facture des émissions de carbone a permis aux États et collectivités d'enregistrer des revenus substantiels. Il s'agit d'un marché en expansion pour l'Afrique et particulièrement la RDC qui ne manque pas d'atouts pour y jouer un rôle majeur. « Donner un prix à la pollution carbonique est une mesure essentielle pour parvenir à tenir les engagements pris dans le cadre de l'accord de Paris sur le changement climatique », insiste la BM. Les bénéfices pour les États sont à la fois en termes de réduction des émissions et d'incitation du secteur privé à l'investissement dans la croissance moins polluante.

Au total, une quarantaine de pays et plus de 20 villes, États fédérés ou provinces représentant le quart des émissions mondiales de gaz à effet de serre, ont déjà donné un prix au carbone. « Cette liste inclut sept des dix plus grandes économies du monde. Ensemble, les instruments de tarification du carbone concernent quelque sept gigatonnes d'équivalent CO₂, soit 13 % des émissions mondiales. Ce qui équivaut à la fermeture pendant un an de plus de 1 800 centrales électriques à charbon ».

Selon les estimations, la valeur de l'ensemble des initiatives de tarification du carbone atteindra les 100 milliards de dollars américains au cours des prochaines années. Pour les pays comme le Mexique, la taxe carbone a permis à l'économie mexicaine de collecter près d'un milliard de recettes en 2014.

D'où son objectif de mettre en place à l'horizon 2018 un véritable marché national du carbone. Revenant à la tarification, beaucoup de pays dont la Corée, le Portugal, la province canadienne de Colombie-Britannique et l'Australie ont lancé en 2014 leurs propres dispositifs. La Chine a donné le coup d'envoi d'un système national d'échange de quotas d'émission en 2017.

L.E.

BANCARISATION DE LA PAIE DES MILITAIRES

La mafia s'installe

Des civils détenteurs de fausses cartes biométriques militaires auraient gangrené le système, à en croire des sources.

Le système de la bancarisation de la paie des fonctionnaires de l'État lancé à grande pompe est en train de montrer ses limites comme en témoignent les incessantes dénonciations du ministre chargé du Budget qui est allé récemment en guerre contre les réseaux mafieux ayant gangrené le système. Là où le bât blesse, c'est que les cartes biométriques délivrés aux ayants-droit censés faciliter leur paiement auprès des banques commerciales se retrouvent actuellement entre les mains des personnes qui en n'ont pas qualité. D'après des sources généralement bien informées, il ressort que le commissariat provincial de la police et d'autres services compétents auraient été instruits de mener des investigations en rapport avec les cas de fraudes décelés dans la paie des militaires. Il s'agit d'approfondir l'enquête en recherchant les membres du réseau et leurs complices et à localiser leurs bureaux clandestins, indique-t-on. Des indiscretions font état de l'existence d'un réseau mafieux

ayant infiltré la chaîne de la paie avec des personnes inconnues de la Direction des ressources humaines du ministère de la Défense nationale. Plus grave, à en croire une source proche d'une banque de la place, des civils détenteurs des fausses cartes biométriques militaires se présentent souvent aux guichets et se tirent avec des enveloppes qui ne leur sont pas destinées. Généralement, révèle-t-on, il s'agit des personnes qui s'adjugent l'identité des militaires décédés. Ils sont facilités dans leur opération par des complicités bien ouillées de sorte à minimiser toute possibilité de détection de la supercherie. Est-ce le fait des anciens agents payeurs qui, n'ayant pas accepté la mutation opérée avec le recours à la bancarisation, ont décidé de torpiller l'effet de la transparence en réintroduisant des fictifs via la fabrique de fausses cartes biométriques ? La question taraude les esprits surtout en ce moment où la bancarisation a permis la maîtrise des effectifs et l'évacuation des doublons, les reliquats récupérés étant reversés au compte du Trésor public afin de faire face à d'autres dépenses publiques.

Alain Diasso

INSTITUTION D'APPUI À LA DÉMOCRATIE

La CNDH devra accompagner les Congolais pour le respect de leurs droits

L'institution composée de neuf membres issus de la société civile est basée à Kinshasa, mais elle possède des représentations en provinces pour lui permettre de travailler dans l'éveil des Congolais à la prise de conscience de leurs droits fondamentaux.

La Commission nationale des droits de l'homme (CNDH) dont la mission se résume, entre autres, à veiller au respect des droits de l'homme et des mécanismes de garantie des libertés fondamentales, devra notamment s'atteler à l'éveil des Congolais à la prise de conscience de leurs droits fondamentaux et leur connaissance. Dans un document de cette institution d'appui à la démocratie arrivé à la presse, il est donné des précisions sur les différents aspects des attributions de la cette structure.

Dans le cadre de sa mission, a précisé le document, la CNDH a comme attributions l'enquête sur tous les cas de violations des droits de l'homme, l'orientation des plaignants et des victimes, y compris leur accompagnement à ester en justice ainsi que la procédure des visites périodiques des centres pénitentiaires et de



Membres de la CNDH, après leur prestation de serment devant la Cour constitutionnelle

détention sur toute l'étendue de la RDC.

Mais aussi la CNDH devra veiller à l'application des normes juridiques nationales et des instruments juridiques régionaux et internationaux relatifs aux droits de l'homme dûment ratifiés par la RDC, régler certains cas de violations des droits de l'homme par la conciliation et la formulation des suggestions susceptibles de susciter le sens des devoirs indispensables à la promotion collective de ces types de droits. Cette institution a également comme attributions d'apporter assistance à toute personne physique ou un groupe de personnes, victime des violations de droits de l'homme, qui peut la saisir.

Travailler avec les organisations œuvrant dans le domaine

Les organisations légalement constituées et ayant dans leurs objectifs la défense et la promotion des droits de l'homme peuvent, elles aussi, saisir la CNDH en lieu et place des victimes, qui peut également se saisir d'office des cas de violations des droits de l'homme.

La CNDH, rappelle-t-on, a été créée au mois de mars 2013. Basée dans la capitale congolaise, Kinshasa, avec des représentations en provinces, elle est composée de neuf membres issus de la société civile.

Lucien Dianzenza

VIE DES CLUBS

Éric Tshibasus, nouvel entraîneur principal de Renaissance du Congo

Le FC Renaissance du Congo vient d'engager un nouvel entraîneur principal. Éric Tshibasus, actuel sélectionneur des Léopards de moins de 17 ans, remplace Franklin Kibongila qui a mené le club au sacre du championnat de l'Entente provinciale de football de Kinshasa (Epfin).

Au départ, les noms de deux techniciens de souche congolaise, Christian Nsengi Biembe et Éric Tshibasus Ike circulaient dans l'opinion sportive kinoise pour reprendre le staff technique du club orange et dissident du Daring Club Motema Pembe depuis 2014, alors que Franklin Kibongila était sur le départ. Visiblement, le club dirigé par l'évêque Pascal Mukuna de l'Assemblée chrétienne de Kinshasa a trouvé un accord avec le deuxième.

Le jeune coach va donc emmener le club d'abord en phase finale de la 52e Coupe du Congo de football qui va se dérouler à Kinshasa. L'année passée, le club qui nourrit des ambitions fortes au niveau national s'est arrêté en quart de finale de la Coupe du Congo organisée à Lubumbashi et remportée par le FC Saint-Éloi Lupopo. Cette année, le FC Renaissance vise le sacre afin de goûter à sa première aventure africaine. Par ailleurs, Éric Tshibasus Ike conduira le club orange à la phase qualificative du championnat national de football.

Et l'objectif est naturellement d'intégrer l'élite du football congolais, d'y demeurer et de chercher à décrocher une place qualificative pour une compétition africaine interclubs.

Disposant d'un diplôme d'entraîneur Uefa en Belgique, Éric Tshibasus a pendant pratiquement cinq ans encadré des jeunes footballeurs binationaux, les regroupant dans la structure ASBL Léopards, avec l'aval de la Fédération congolaise de football association (Fécifa). Plusieurs jeunes sont passés par ses mains comme Marcel Tisserand, Dieumerici Ndongala, Cédric Mabwati, Michy Batshuayi, Wilson Kamavuaka, etc. Il a emmené la jeune sélection RD-congolaise à des tournois internationaux en Europe, comme Rézé, Bayonne, Toulon, Talence en France, San Sebastian en Espagne, en Allemagne aussi, etc. C'est à partir de son travail appréciable qu'il a finalement été officiellement promu sélectionneur des Léopards de moins de 17 ans en 2014. Il devrait participer avec sa jeune sélection à la Coupe d'Afrique de la spécialité. Mais la Fécifa a décidé du retrait de la RDC de cette compétition faute de moyens.

En attendant d'autres rendez-vous à venir avec la sélection U17 RD-congolaise, il a accepté de parapher le contrat avec le FC Renaissance, un engagement qui aboutit après des négociations avec les dirigeants du club orange

de Kinshasa qui s'est rapidement affiché parmi les clubs les plus populaires de la capitale de la RDC.

Martin Enyimo

SANTÉ

Icasa évalue les capacités de la RDC à organiser la conférence sur le sida

Venu pour évaluer les capacités de la RDC à organiser la 19^e édition de la conférence internationale sur le sida en Afrique (Icasa), l'équipe d'évaluation du comité organisateur de cette conférence composée du président de la société anti sida, le Dr Ihad Ahmed, et du secrétaire général Seni Kouanda a eu une journée très chargée le 31 mai.

Les hôtes de la RDC qu'accompagnait le ministre de la Santé publique, le Dr Félix Kabange Numbi, ont été reçus par les différentes autorités du pays, qui ont toutes manifesté l'intérêt à l'organisation de cette conférence en RDC. Après l'audience que le ministre de la Santé publique leur a accordée en son cabinet de travail, le Dr Ihad Ahmed et Seni Kouanda ont été reçus, toujours sous la conduite du ministre de la Santé publique, par le directeur du cabinet du chef de l'État, Néhémie Mwilania. Ensuite, ils seront reçus par le président de l'Assemblée nationale, Aubin Minaku, le vice-Premier ministre de Postes et Télécommunications, Thomas Luhaka, et enfin par le gouverneur de la ville de Kinshasa, André Kimbuta. Outre les rencontres avec les autorités du pays qui ont toutes tenu à ce que la RDC soit le pays



Le comité Icasa visitant l'entreprise du transport au Congo

organisateur de la 19^e édition de l'Icasa. Le Dr Ihad Ahmed et le Pr Seni Kouanda ont visité aussi les différents sites qui peuvent abriter les travaux de la conférence sur le sida en Afrique prévue pour décembre 2019. Ils ont ainsi visité les différentes salles du Palais du peuple, siège du Parlement. La salle de congrès, la salle des spectacles, le chapiteau, salle de banquet, la salle Internet...

À la cité de l'Union africaine, ils ont visité le chapiteau, salle qui peut contenir près de 10 000 personnes. Pour la journée de mercredi, ils ont visité l'entreprise de transport au Congo. Cela avant d'être reçu par le ministre des Affaires étrangères et le procureur général.

Au terme de toutes les rencontres avec les différentes autorités du pays, le Pr Seni Kouanda salue leur engagement : « Toutes les autorités du Congo-Kinshasa sont véritablement engagées pour organiser cette conférence parce que nous avons eu l'opportunité de rencontrer les personnalités importantes du pays comme le ministre de la Santé publique, le directeur du cabinet du chef de l'État, le président de l'Assemblée nationale, le vice-Premier ministre des Postes et Télécommunications et le gouverneur de la ville de Kinshasa et nous nous sommes rendu compte de leur engagement. Ce qu'ils nous ont dit, je ne le dévoilerai pas mais ils nous ont dit clairement qu'ils sont engagés. À partir du moment où la RDC a été sélectionnée, cela veut dire qu'elle avait des atouts. Au terme de cette visite, nous allons faire notre rapport au conseil d'administration ».

Aline Nzuzi

DIVISION 1/PLAY-OFF

Battu par Mazembe, V.Club perd encore face à Lupopo à Lubumbashi

Les Dauphins Noirs de Kinshasa traversent une période difficile. Disqualifiés de la C1, ils ont effectué un périple catastrophique à Lubumbashi où ils ont été battus successivement par Mazembe et Lupopo dans le cadre de la manche retour du Play-Off du championnat national de football.

C'est un signe, apparemment, qui poursuit l'AS V.Club. Le club entraîné par Florent Ibenge semble être dans le dur depuis sa disqualification de la Ligue des champions à la suite de l'alignement du Malien Idrissa Traoré contre la formation de Mafunzo de Zanzibar au tour préliminaire. L'équipe a donc été privée de la phase des poules de la C1 par la Confédération africaine de football (CAF). En déplacement à Lubumbashi, V.Club va revenir bredouille à Kinshasa. Après la défaite le dimanche face à Mazembe au stade TPM de la commune de Kamalondo, le club tuteuré par le général Gabriel Amisi a broyé du noir, le 1er juin au stade Frédéric-Kibassa-Maliba de Lubumbashi, face au FC Saint-Éloi Lupopo dont l'entraîneur Raoul Jean-Pierre Shungu avait rendu le tablier et qui ne bénéficiait pas des faveurs des pronostics. Pour ce match, l'entraîneur Florent Ibenge a préféré le gardien de but Landu Makiese à la place du Camerounais Nelson Lukong. Dans le champ, on a retrouvé Ruddy Makwekwe, Padou Bompunga, Joyce Lomalisa, Glody Ngonda, Oscar Mashapa, Nelson Munganga, Lusadisu (capitaine), Mukoko Bate-

zadio, Richard Kule Mbombo (remplacé par Jimmy Bayindula) et Alongo Serbi, alias Robben. Du côté de Lupopo, Joseph Bulayima a récupéré sa place dans les buts, et dans le champ, Patrick Mampuya (capitaine), Bolambebe, Konga Konga (remplacé par Trésor Kanyinda), Mbayi Moussa, Ruphin Ilunga Ketandayi (remplacé par Monzele Otey), Héritier Makambo, Ngoy Banza, Mugisha, etc.

Ruphin Ilunga Ketandayi a inscrit l'unique but en deuxième période d'une partie très disputée. Cette victoire intervient après plusieurs désillusions du club au cours de ce Play-Off. Lupopo totalise huit points et demeure à la septième et avant-dernière position du Play-Off de la Division 1. La deuxième défaite de suite de V.Club dans la capitale congolaise du cuivre laisse ainsi un boulevard au TP Mazembe et à Sa Majesté Sanga Balende de Mbuji-Mayi de se battre pour le titre du championnat national.

Au classement, Sanga Balende est premier avec 24 points en 12 matchs, V.Club demeure deuxième avec 20 points en 11 matchs, Daring Club Motema Pembe est troisième avec 18 points en 11 matchs. Mazembe pointe à la quatrième place avec 17 points en 8 matchs joués. Shark XI FC se retrouve cinquième avec 17 points en 11 rencontres, devant Dauphins Noirs de Goma (9 points en 12 matchs). Le FC Saint-Éloi Lupopo est donc septième avec 8 points en 11 matchs livrés. L'OC Muungano est bon dernier avec 2 points en 10 rencontres disputées.

M.E.

JAZZKIF

La bonne fortune est au rendez-vous depuis une décennie

Mine de rien, le festival international de jazz ouvert le 1er juin avec Blick Bassy et Jafrozz en featuring avec Pierre Vaiana totalise dix ans alors qu'il a commencé comme par aventure avec un objectif bien ambitieux. Il a fallu, pour garder le cap, se donner certains atouts à commencer par l'affiche et se créer une identité particulière, quitte à offrir des concerts en pleine rue.

La conférence de presse tenue à quelque vingt-quatre heures de l'ouverture au Pullman Kinshasa Grand Hôtel n'a pas servi qu'à confirmer la tenue de la dixième édition du prestigieux événement jazz de la ville. En effet, avec la présence de Ray Lema comme guest star, le JazzKif a prouvé qu'il avait toujours le meilleur à offrir. De plus, s'il faut considérer que ce sera véritablement le premier show public que livrera le musicien de notoriété internationale sur sa terre natale depuis 38 ans, Kinshasa devrait se réjouir de recevoir comme présent son concert, le 4 juin.

Pour le percussionniste Paul Ngyo, alias Paul le Perc, le plus



Ray Lema, au micro, à la conférence de presse tenue le 31 mai au Pullman Kinshasa Grand Hôtel

dur à faire c'était de garder le cap. Ce n'était « pas facile », a-t-il dit aux Dépêches de Brazzaville, de tenir le festival chaque année sans discontinuer « pendant dix ans ». « Il y a eu de grands moments mais aussi des moments de souci. Surtout, ce n'était pas chose facile de faire accepter JazzKif au public congolais mais je crois que petit à petit l'objectif est en train d'être atteint. Mais la route est encore très longue », a-t-il affirmé avec objectivité.

En effet, pas très familier au jazz, le commun des Kinois plus habitué à la rumba et friand du sébène et du ndombolo plus à sa portée,

a sa petite idée du JazzKif. Aussi, il en est encore de ceux qui dans la ville pensent que le festival s'emploie à donner une vitrine à « l'autre musique » ou tout le moins celles qui s'en démarquent, notamment le genre Jean-Goubald ou encore Jacques Tshimankinda pour ne citer qu'eux. Promoteur du JazzKif, Paul le Perc que plusieurs identifient finalement à son groupe Jafrozz, contredit cette opinion. De souligner avec force : « le festival n'a qu'un objectif, c'est vraiment faire la promotion du jazz ». Et d'ajouter tout de suite : « Mais nous en profitons aussi des fois pour programmer

des artistes qui ne font pas du jazz mais une musique live de grande expression qui peut cadrer avec l'esprit de JazzKif. Car, même dans les grands festivals de ce type dans le monde, des fois sont invités des musiciens qui ne font pas le jazz. C'est une stratégie pour accrocher plus de mélomanes ».

Deux atouts

Dès lors, il est compréhensible que l'affiche du JazzKif ne se focalise pas sur des praticiens du jazz pur car, comme le dit Le Perc, « au Congo, il y a des amateurs de jazz mais beaucoup ne le connaissent pas ». Et donc, il renchérit : « Si on les bourre de jazz, plusieurs sont très vite lassés ». Aussi, l'organisation fait en sorte de diversifier son affiche, quitte à offrir « de la musique très technique mais à côté et proposer des compositions simples pour faire en sorte que la majorité du public ne soit pas trop dépaycée ».

En plus de son affiche élaborée avec minutie, le JazzKif s'est donné un autre atout. « Nous avons initié quelque chose qui n'existait pas. Les gens savent que d'ordinaire les festivals s'orga-

nisent à la Halle, au Théâtre de Verdure par exemple, ils y sont habitués. Mais en pleine rue et dans le centre-ville, on n'en avait pas. Cela n'existait pas. C'était quelque chose de différent et il y a eu du répondant. Ça a marché et pour moi, c'est quelque chose de spécial ». Dès lors, nous a confié Le Perc : « La première édition à la septième sur la « Rue du jazz », sont pour moi les plus grands moments et bons souvenirs ». Mais, de convenir aussi que « c'est vrai, depuis, le festival se développe toujours un peu plus ». Ici, l'artiste a souligné qu'il n'est pas juste nostalgique. Le percussionniste est attaché à la version rue bien pour le simple fait que c'était une primeur ainsi qu'il a expliqué. Et d'ajouter alors cette observation qui passe bien pour un souhait : « À Kinshasa, on doit se battre pour avoir des espaces publics en cité pour accueillir des événements d'envergure. Un grand festival du genre JazzKif devrait s'organiser dans un lieu où l'on pourrait dresser trois à quatre podiums et c'est ce qui manque ».

Nioni Masela

BOXE

Junior Ilunga Makabu battu par l'Anglais Tony Bellew et nommé au Gants d'Or d'Afrique

Le pugiliste congolais Junior Ilunga Makabu devra attendre et travailler encore plus pour prétendre arracher une ceinture mondiale.

Le pugiliste congolais Junior Ilunga Makabu devra attendre et travailler encore plus pour prétendre arracher une ceinture mondiale. Il a été envoyé au tapis (KO) au deuxième round par l'Anglais Tony Bellew, le 29 mai au stade de football d'Everton à Liverpool en Angleterre, en combat de douze rounds pour la couronne de lourds-légers de la version World Boxing Council (WBC). Et pourtant, c'est Junior Ilunga Makabu qui était le premier à envoyer l'Anglais au tapis dès le premier



Junior Ilunga Makabu et l'Anglais Tony Bellew

round. Mais ensuite, il a perdu sa concentration juste après pour se laisser envoyer au tapis lui aussi par l'Anglais Tony Bellew. Et c'était fatal pour lui.

Junior Ilunga Makabu a été nommé à la cérémonie de la troisième édition de Gants d'Or d'Afrique qui se tiendra le 4 juin à Adam Park Hôtel de Marrakech au Maroc. Créé par Driss Khellafi, cet événement très attendu récompense les cracks du noble sport qui se sont distingués au niveau international au cours de l'année précédente et les champions qui s'affirment dans leur carrière de boxeur. Junior Ilunga Makabu a donc reçu l'invitation de Driss Khellafi pour prendre part à cet événement, étant nommé. À 28 ans, le boxeur congolais né à Kananga dans l'ex-Kasai occidental en RDC pourrait se voir décerner un prix au Gants d'Or d'Afrique en dépit de sa défaite le dimanche. En effet, il s'agit d'un pugiliste costaud avec à son actif dix-neuf victoires dont dix-huit par KO, et deux défaites dans sa carrière. C'est à Durban en Afrique du Sud en mai 2015 qu'il a obtenu son statut de challenger principal de la version WBC après sa victoire sur le Sud-Africain Thabiso Mchunu par KO au onzième round. Il devrait combattre le Russe Gregory Drodz à Moscou pour la ceinture mondiale depuis l'année dernière. Mais par deux fois, le combat a été reporté à cause de la blessure du champion russe. Finalement, le staff dirigeant de la version WBC a pris l'option de l'opposer à l'Anglais Tony Bellew. Makabu qui s'est préparé dans le gymnase de champion américain Floyd Mayweather à Las Vegas aux États-Unis a dû se déplacer avec son team pour l'Angleterre, jusqu'à perdre le combat.

Martin Enyimo

INTERVIEW

Augustin Bikale : « La clôture du festival a été extraordinaire »

Le chargé de programme culture de l'Unesco était assis aux premières loges bien en face du podium les deux soirs qu'ont duré le Festival international de percussions, soit les 28 et 29 mai à l'Académie des beaux-arts. Dans cet entretien accordé aux Dépêches de Brazzaville dans la fièvre de la clôture de la 4e édition, il affirme avoir passé un bon moment qu'il n'est pas près d'oublier.

Les Dépêches de Brazzaville : Comment avez-vous vécu la quatrième édition du Festival Mbonda Elela ? Quel souvenir reste en vous ?

Augustin Bikale : J'en garde un souvenir très particulier. D'abord, il y a l'expression de cette diversité culturelle que l'on a découverte à travers les prestations et même la posture des différents groupes, qu'ils soient de la RDC ou des pays hôtes, partenaires et amis, le Congo-Brazzaville et l'Espagne. Et même l'interprétation des Tambours du Burundi offerte par Nsango Mbonda a été admirable. Donc, c'est un festival qui exprime vraiment la dimension multiraciale, multiculturelle de cet art qu'est la percussion. Aujourd'hui, je retiens que la RDC est très grande sur le plan culturel et que ce festival que nous venons de suivre durant plusieurs jours, parce qu'il y a eu des formations avant les prestations, est voué à devenir grand et à gagner plus de notoriété au niveau international.

LDB : Le festival peut-il espérer assurément compter sur l'appui de l'Unesco ?

AB : L'Unesco ne peut que l'appuyer. C'est d'ailleurs pour cela qu'à cette quatrième édition, l'Unesco s'est présentée comme partenaire inconditionnel de cet événement pour autant qu'il pro-



Augustin Bikale, chargé de culture Unesco

meut la culture. Pas seulement celle de la RDC mais les expressions culturelles et, surtout, les industries culturelles, d'autant plus encore que ce festival avait pour thématique l'intégration des instruments traditionnels dans la musique moderne. Nous avons vu comment feu Papa Wemba a introduit dans sa musique deux instruments majeurs, à savoir le lokombe et le lokole et que ces instruments méritent d'être raffinés pour un usage plus courant car ils s'adaptent bien à la musique moderne congolaise. Ils conviennent bien pour les deux registres traditionnel et moderne.

LDB : Des deux soirées, quel est le spectacle qui vous a le plus enchanté ?

AB : La clôture du festival a été extraordinaire. C'est mon coup de cœur de Mbonda Elela 4.

Propos recueillis par Nioni Masela

RELIGION

Lancement des activités du Cinquantenaire du CBE

Des journées portes ouvertes du Cercle biblique évangélique (CBE) ont été organisées du 24 au 29 mai dans les paroisses et annexes de l'Église évangélique du Congo. Ces activités sont prétextes à la célébration du cinquantenaire du CBE qui aura lieu en août dans la ville océane.

Dans la capitale économique, les activités ont été ouvertes le 24 mai à la paroisse de Foucks dans le 2^e arrondissement de Pointe-Noire où tous les cébéistes ont pris rendez-vous pour lancer les activités jubilaires. Le jubilé du CBE à la lumière de la bible, animé par les pasteurs Henri François Mbama et Antoine Ndombo Kintombo sous la modération du diacre Yvon Wilfrid Lewa-Let Mandah, leader de la section de Pointe-Noire, a été le thème du jour qui a permis aux cébéistes d'échanger en mettant toujours en avant la gloire du seigneur. La prière, les chants et la louange ont accompagné la parole des serviteurs.

Le lendemain, dans toutes les paroisses, les exposés se sont tenus sur le thème : La confession de foi ou symbole des apôtres et ses implications dans la vie quotidienne du chrétien. Le 26 mai ont été organisés des cultes dans les annexes et paroisses sur le thème Le CBE et le cébéiste vus par des observateurs externes « (ecclésiastiques, conseil paroissial, les responsables, des organes et groupes) ».

Une réunion générale a eu lieu, le 27 mai, à la paroisse de Mvou-Mvou avec un expo-



Une vue de l'assistance lors de la soirée culturelle crédit photo «Adiac»

sé-débat sur le thème Cinquante ans d'existence du Cbe : bilan et perspectives par les orateurs J.P Popaud, G. Boukaka M., G Pena, A. Ndoudi sous la modération du frère Gnenguendé Herman. Afin de manifester leur élan d'humanisme et de compassion, les cébéistes ont organisé une opération de don de sang, le 28 mai, à la paroisse du Plateau. Les activités de la semaine précédant le cinquantenaire ont pris fin à la paroisse de Mpaka avec l'organisation d'une soirée culturelle avec au programme chants et théâtre. La Troupe d'évangélisation théâtre (TET) a joué la pièce Apocalypse tandis que la TET Tié-Tié a fait la représentation théâtrale de Calvaire de Kwazulu. Les chants de la Troupe d'évangélisation vocale Mont Sinaï, Siafoumou, Mpaka ont agrémenté la soirée. Le camp national se tiendra du 24 au 29 août à Pointe-Noire. Il sera précédé du forum.

Hervé Brice Mampouya

COLONIE DE VACANCES

Pleins feux sur le centre d'accueil des mineurs de Mvou-Mvou

La 3^e édition des journées portes ouvertes du Centre d'accueil des mineurs de Mvou-Mvou (CAM) a été organisée, le 28 mai, dans ledit centre. Mgr Miguel Angel Olaverri, évêque du diocèse de Pointe-Noire et président de Caritas, les autorités locales, les partenaires et les invités ont pris part à l'activité.

« Découvrant le CAM » est le thème de ces journées portes ouvertes qui servent de prétexte pour revoir le projet afin que l'éducation et l'épanouissement des enfants soient toujours au centre des préoccupations de tous. Joseph Miétoumona, chef du centre, a fait la présentation du centre en axant son exposé sur les activités en cours et celles réalisées et les perspectives d'avenir. Structure de l'Église catholique, placée sous l'autorité de la Caritas du diocèse de Pointe-Noire, le CAM est spécialisé dans l'hébergement, la rééducation et la réinsertion socio-professionnelle des enfants en rupture familiale (enfant en situation de rue). Les enfants du CAM proviennent du Samu social Pointe-Noire, des affaires sociales, du Tribunal pour enfants de Pointe-Noire et d'autres structures du Reiper. Actuellement, le CAM compte 35 enfants dont 4 filles et 31 garçons dont l'âge varie de 5 à 18 ans. Au centre, les enfants sont encadrés par une équipe de dix agents. Pour l'année scolaire en cours, la répartition des enfants se présente comme suit : 25 enfants inscrits à l'école, 22 à l'école primaire, 2 au collège d'enseignement général, 1 au collège

d'enseignement technique, CETM 12 Août, 5 enfants orientés en formation, 2 en mécanique, 3 en menuiserie, 5 enfants nouvellement arrivés au CAM sont en position d'attente.

En louant l'apport des structures partenaires, l'abbé Luc Poati, directeur de Caritas Congo, à lancer un appel à la solidarité par la manifestation de notre amour à la prise en charge des enfants qui ont besoin, a-t-il ajouté, d'accompagnement. De son côté, Mgr Miguel Olaverri a sollicité l'apport de tous pour que les enfants accueillis au CAM soient bien suivis « Quelles que soient les difficultés rencontrées, il est important de fixer nos esprits pour accompagner ces enfants et d'autres qui pourront être accueillis. Il est important de les décomplexer. Notre engagement est d'accompagner ces enfants jusqu'à ce qu'ils aient leur baccalauréat et un statut de formation ». Et il a ajouté : « Il faut dès à présent se pencher sur l'avenir du CAM, notamment sur son fonctionnement ».

Le témoignage fait par un enfant sur son cas avant sa prise en charge par le CAM et celui d'un encadreur sur les enseignements personnalisés ont également retenu l'attention de l'assistance qui a suivi avec intérêt la pièce de théâtre sur l'enfant maltraité suivie d'un chant d'ensemble des enfants du CAM. La visite guidée du centre, l'exposition et la vente d'objets d'art et divers réalisés par les enfants lors de la colonie de vacances ont mis fin à l'activité.

H.B.M.

BACCALAURÉAT 2016

Des bus de la STPU mis à la disposition des élèves

Le baccalauréat 2016 a démarré ce 1^{er} juin sur toute l'étendue du territoire national. À Pointe-Noire, pour permettre aux élèves de rejoindre facilement leurs centres d'examen, les autorités locales ont mis à leur disposition, quelques bus de la Société de transport public urbain (STPU).



Les candidats libres empruntant le bus STPU crédit photo «ADIAIC»

L'année dernière, les élèves de Pointe-Noire avaient bénéficié de cette mesure salutaire un peu tardivement, contrairement à leurs frères de Brazzaville qui, dès le premier jour, pouvaient se rendre gratuitement vers les centres d'examen à bord des bus de la Stpu mis à leur disposition.

Aujourd'hui, ce retard vient d'être rattrapé, les autorités de Pointe-Noire ont pensé, dès ce premier jour, mettre à la disposition des élèves, quelques bus afin de leur épargner non seulement des tracasseries des transports endurés le matin, mais également de leur permettre d'atteindre facilement leurs centres d'examens.

Durant toute cette période de l'examen, les élèves de Pointe-Noire, candidats au baccalauréat session de juin 2016, seront transportés gratuitement à bord des bus de la STPU. Une décision des autorités qui fait déjà sourire les parents d'élèves.

Hugues Prosper Mabonzo

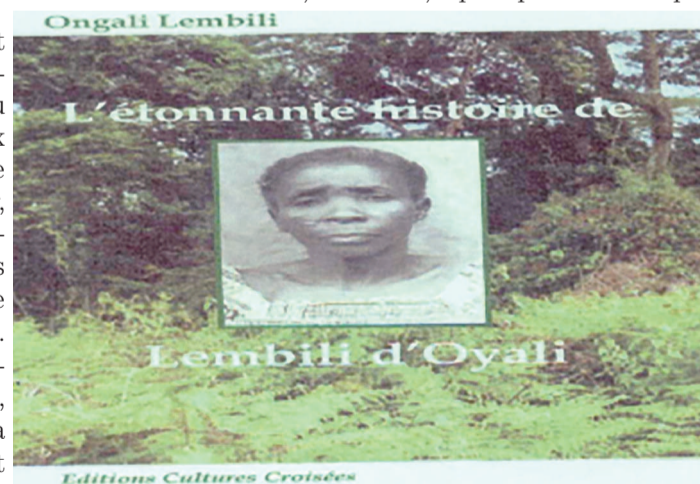
PUBLICATION

L'étonnante histoire de Lembili d'Oyali en librairie

Paru aux Éditions Cultures croisées, le roman L'étonnante histoire de Lembili d'Oyali transporte le lecteur dans les profondeurs des forêts de la Lékoumou, une terre qui garde encore les vestiges de cette Afrique où la tradition résiste à toutes les invasions asphyxiantes du modernisme.

Ce roman est un récit tiré d'une histoire authentique qui met au centre une femme aux dons singuliers. Artiste et danseuse hors pair, son talent précoce la distingue de ses semblables et fait d'elle l'héroïne de la contrée malgré elle. Sa vie à la fois tumultueuse et renversante, ses exploits culturels, sa fin crépusculaire sont autant de péripéties que narre Ongali Lembili, fils de Lembili d'Oyali dans les 204 pages de l'ouvrage. Cette histoire vécue au village Oyali en terre Ombamba est un témoignage émouvant de cette richesse insoupçonnée des us et coutumes du Congo. Écrit dans un style simple, ce roman décrit le mode de vie en milieu Ombamba, relate l'enfance de Lembili, jeune fille transfigurée et investie par ses ancêtres féminines d'une bien étonnante et belle mission culturelle, les exploits et prodiges de l'enfant lors des festivités du 14 juillet à Sibiti, sa chute

brutale et fatale de son auréole après une vie conjugale cauchemardesque. Roman à suspense, L'étonnante histoire de Lembili Ongali est comme L'Étrange destin de Wangrin d'Amadou Hamapté Ba. L'auteur peint à travers ce pathétique récit les données écologiques telles que les forêts, les savanes, les fleuves, la pratique démocratique



La couverture de l'ouvrage d'Ongali Lembili crédit photo «Adiac»

et le sens communautaire, les dures réalités d'un mariage précoce et forcé, les rapports avec l'au-delà et le sentiment religieux profond qui les sous-tend, l'affrontement des cultures et les phénomènes d'accommodement, le rôle de l'école comme avatar au village, etc. Conteur, poète, musicien, Ongali Lembili a passé son enfance dans les forêts de là-bas à Sibiti comme il aime le dire. Il a déjà publié en 2012 chez le même éditeur Dans les forêts de là-bas.

H.B.M.

CHAMPIONNAT NATIONAL D'ÉLITE DIRECT LIGUE 1

Les statistiques des buts marqués à la phase aller

385 buts marqués en 190 matches disputés soit une moyenne de 2,02 buts par match : telles sont les statistiques des buts marqués lors de la première phase du championnat national d'élite direct Ligue 1.

En attendant le démarrage de la phase retour, c'est l'Athlétic club Léopards de Dolisie qui mène le peloton de la meilleure attaque. Les Fauves du Niari ont inscrit 38 buts en 19 matches soit une moyenne de 2 buts par match. L'Etoile du Congo arrive en deuxième position avec 36 buts en 19 matches pour une moyenne inférieure à 2 buts par match (1,89 but par match). La Jeunesse sportive de Talangai (JST) complète le podium de la meilleure attaque avec 35 buts en 19 matches soit 1,84 but par match. Les Diables noirs pointent à la 4e place avec 29 buts marqués pendant toute la phase aller pour une moyenne de 1,53 buts par match. L'Interclub a la 5e meilleure attaque avec 27 buts pour une moyenne de 1,42 but par match. La Jeunesse sportive de Poto-Poto



Le match opposant les deux meilleures attaques de la phase aller (photo Adiac)

(JSP), le Club athlétique renaissance aiglon (Cara) et le FC Kondzo suivent de près pour avoir inscrit chacun 23 buts soit 1,21 but par match. Après viennent les attaques les moins performantes : celles qui ont une

moyenne de moins d'un but par match. Saint-Michel de Ouenzé a inscrit 17 buts en 19 matches soit 0,89 but par

match. La Mancha, Patronage Sainte-Anne, les Jeunes Fauves, Nico-Nicoyé, V Club Mokanda et l'AS Cheminots ont respectivement inscrit 16 buts durant la phase aller pour une moyenne de 0,84 but par match. L'AS Kim-

bonguela (ASK) se place derrière ces équipes avec 15 buts pour une moyenne de 0,78 but par match. L'Association sportive Ponténégrine et Munisport n'ont pas fait mieux. 14 buts inscrits pour une moyenne 0,73 but par match. Tongo Football club (TFC) et Pigeon vert occupent les derniers rangs. Le TFC a inscrit 11 buts en 19 matches soit une moyenne de 0,57 but par match. Pigeon vert en a inscrit 8 soit une moyenne de 0,42 but par match

Le top des 25 meilleurs buteurs de la phase aller

Le Stellien Lonreve Saira Issambet est en tête des buteurs avec 16 réalisations suivi de Francis Kabangu Tsoule du FC Kondzo, Wintone Kalengo de l'AS Léopards de Dolisie et de Rox Oyoh Thoury de Saint-Michel de Ouenzé ayant chacun 11 buts. Sissoko Tioro d'Interclub a inscrit dix buts, se plaçant devant

Euloge Eddy Ismael Ankobo de l'ASK 9 buts. Le Diablotin Bermagin Kangou et Guy Carel Mbenza de la JSP ont terminé la phase aller avec 8 buts chacun. Komland Agbodo de La Mancha et Benny Boliko de la JSP sont restés inséparables à la phase aller (6 buts). Ebengo Liema de Cara, Cabwey Kivutuka de l'AS Cheminots, Gracia Mabilia Mayindou de la JST, Brunel Loïc Mbama de l'Interclub, Gildas Mpassi des Jeunes Fauves ont à leurs compteurs 5 buts. Anaël Bakaki du FC Kondzo, Arci Biasadila Mouanga des Diables noirs, Guy Chancy Danga Bossina de la JSP, Erick Kandza Angua de JST, Ahmed Kapila Luanyi de l'Etoile du Congo, Wilfried Nkaya et Francis Okombi de la JST, Fiacre Rochel Osséré Onguillie de Cara et Minou Samba de l'ASK terminent la phase aller avec 4 réalisations. Percy Akoli de Cara 3 buts. La liste n'est pas exhaustive.

James Golden Eloué

CHAMPIONNAT DÉPARTEMENTAL DE VOLLEYBALL

La compétition est suspendue...

Du fait des examens d'Etat et concours professionnels, auxquels nombre d'athlètes sont candidats, la présidence de la ligue de Brazzaville a résolu de suspendre momentanément le tournoi, juste le temps que dureront les épreuves. Puis, les rencontres se poursuivront tel que prévu par le calendrier. Bien avant cette décision, quelques matches se sont joués dans diverses catégories. Chez les cadets, dans le cadre des matches remis de la deuxième journée, Renaissance s'est inclinée devant Espoir 0 set à 2. Il s'agit là de la toute première défaite de Renaissance depuis le début de la compétition. L'équipe avait jusque-là fait un parcours sans faute avec cinq victoires en autant de matches, pas le sixième. Par ailleurs, la DGSP1 a courbé l'échine devant la DGSP2 sur le même score tandis qu'en juniors hommes, Espoir s'est imposé 3 sets à 0 devant DGSP. En seniors dames, Inter club est venu à bout de la DGSP 3 sets à 1 alors qu'en seniors hommes la DGSP a pris le dessus sur Espoir 3 sets à 1. Dans l'autre rencontre, Inter club n'a pas fait cadeau à Kinda Odzoho en lui infligeant une défaite de 3 sets à 0. C'est sans nul doute après les examens que les équipes vaincues reviendront pour prendre leur revanche tandis que d'autres tenteront de confirmer leur suprématie.

Rominique Nerplat Makaya

FOOTBALL

Le week-end des Diables rouges et des Congolais de la diaspora en France

Groupe A

La réserve de Troyes est tenue en échec à domicile par Croix (0-0). Randi Goteni et Warren Tchibembé étaient titulaires et ont joué toute la rencontre. Déjà relégué, Roye-Noyon est tenu en échec à domicile par Arras (1-1). Titulaire, Damien Mayenga a été remplacé à la 62e, alors que le score était vierge.

Groupe B

Tenu en échec à domicile par Montceau (0-0), Grenoble n'a presque plus aucune chance de monter en National. Brice Abdoulaye était titulaire en défense centrale, tandis que Christopher Missilou était absent dans les rangs des visiteurs. Sans Charlevy Mabilia et Hardy Binguila, la réserve d'Auxerre est battue à domicile par La Duchère (1-2), qui compte désormais 3 points d'avance sur Grenoble. Les Lyonnais recevront la réserve de Lyon lors de la dernière journée, alors que Grenoble ira au Puy. Sans Allan Dzabana (retenu avec les U19 qui se sont qualifiés pour la finale du championnat de France de la catégorie), la réserve de l'OL s'incline sur son terrain face à Yzeure (3-4).

Groupe C



Kévin Mondziaou Zinga a marqué son premier but de la saison, mais n'a pu empêcher la défaite des Girondins à Saint-Malo (droits réservés)

Sans Yhoan Andzouana, la réserve de Monaco fait match nul 2-2 à Sète. Déjà relégué, l'Aviron Bayonnais disputait son dernier match à domicile face à la réserve de Nice. Archi Fataki a ouvert le score à la 48e, inscrivant son 4e but de la

saison. Mais les Basques s'inclinent 1-2.

Sans Christian Madédé, resté sur le banc, la CFA de l'OM concède le nul 1-1 face à Martigues.

Groupe D

Sans Yven Moyo, blessé, Concarneau rapporte les deux points du match nul de Fleury (0-0). Et ne compte plus qu'un point d'avance sur Saint-Malo, le deuxième. Les deux formations bretonnes finiront à domicile contre Trélissac et la réserve de Lorient.

Saint-Malo s'est en effet imposé sur le terrain de la réserve des Girondins de Bordeaux (2-4). David Sambissa était titulaire au poste de latéral gauche, tandis que Kévin Mondziaou Zinga, auteur du second but bordelais, était aligné en attaque.

Sans Ted Lavie, blessé, le Stade Bordelais coule à Plabennec (1-5).

Dalnath Miatoudila était titulaire au poste de latéral droit lors de la défaite de Viry-Châtillon à Vitré (1-2).

Viry-Châtillon, treizième et premier non-relégué, ne devance Vitré, 14e, qu'à la différence de buts. Pour le Stade Bordelais, 15e, et les Girondins de Bordeaux, 16e et lanterne rouge, l'avenir s'inscrit en CFA 2.

Camille Delourme