

CONGO



200 FCFA

www.adiac-congo.com

N° 2627 - LUNDI 6 JUIN 2016

LES DÉPÊCHES
DE BRAZZAVILLE

ACTION HUMANITAIRE

Une mission
d'évaluation
lancée
dans le Pool

Le système des Nations unies entame, dès cette semaine, une mission d'évaluation rapide des besoins humanitaires dans le département du Pool.

Dans un communiqué de presse, le bureau du Pnud au Congo a précisé que la mission procédera, entre autres, à une évaluation des besoins humanitaires et une estimation chiffrée des besoins sectoriels pour une réponse appropriée à la situation humanitaire marquée par un mouvement des populations vers d'autres localités.

Sur la base des recommandations de cette mission d'au moins sept jours, le gouvernement et ses partenaires s'accorderont sur le soutien à apporter à la population affectée par l'opération sécuritaire qui a débuté après les événements du 4 avril dernier dans les quartiers sud de Brazzaville.

Page 5

MÉDIAS

Les journalistes
congolais et
chinois prêts à
consolider leur
coopération

À l'invitation de l'Association des journalistes chinois, un groupe de journalistes congolais a séjourné, du 26 mai au 1er juin en Chine, en vue d'étudier avec leurs confrères les possibilités d'un partenariat plus renforcé.

Pendant une semaine, la délégation congolaise a eu des échanges avec les responsables de l'Association des journalistes chinois dans les villes de Beijing, Hangzhou, Shaoxing et Shanghai et visité des médias les plus réputés de ces villes.

Page 7

EDITORIAL

Austérité

Page 2

POLITIQUE GOUVERNEMENTALE

Regarder la vérité en face



Clément Mouamba devant l'Assemblée nationale, le vendredi 3 juin 2016

Face à la crise économique consécutive à la baisse du prix du pétrole, principale source de revenu de l'Etat congolais, au risque de surendettement, à la « détresse sociale » que représentent le chômage des jeunes et aux prestations encore insuffisantes des pouvoirs publics, le Premier ministre, Clément Mouamba, reconnaissant des succès accomplis dans divers domaines les dernières années, a de-

vant l'Assemblée nationale, parlé le langage de la vérité en prônant la prudence dans la gouvernance publique.

Le chef du gouvernement garde néanmoins l'espoir car, a-t-il expliqué, « les défis ainsi répertoriés ne sont pas insurmontables ». Au nombre de ceux-ci, outre le quotidien des Congolais et la poursuite de la dotation du pays en infrastructures de base, on peut citer

le dialogue citoyen. Pour Clément Mouamba qui a dénoncé la violence sous toutes ses formes, le dialogue doit être l'unique moyen de résoudre les problèmes qui se posent à la Nation. Il recommande enfin que le Congo ne vive pas au-dessus de ses moyens dans cette période délicate où les indicateurs économiques sont moins bons qu'ils ne l'étaient il n'y a pas très longtemps.

Page 3

CUVETTE-OUEST

Le personnel de santé édifié sur
les dispositions en cas de virus Ebola

En vue de promouvoir une meilleure pratique en cas de maladie à virus Ebola, le ministère de la Santé et de la population a organisé le 3 juin, à Ewo, un exercice de simulation pour la prise en charge d'un cas suspect de maladie à virus Ebola.

Coordonné par le directeur de l'hygiène publique, le Dr Lambert Kitembo, cet exercice a surtout permis d'améliorer les compétences pratiques des agents de santé dans la préparation de l'équipe, de l'ambulance, du lieu de quarantaine, des salles de prise en charge et du déshabillage du malade, le cas échéant, dans ce département de la Cuvette-ouest qui a connu trois épidémies à virus Ebola au début des années 2000.

Page 5



Une simulation d'évacuation de malade

ÉDITORIAL

Austérité

Si le présent quinquennat a été placé par le président de la République sous le signe de la « rupture », sa première année et sans doute aussi sa deuxième année seront placées, elles, sous le signe de l'« austérité ». Certes, le mot n'est pas prononcé officiellement par le Premier ministre, mais la réalité que nous allons vivre dans les dix-huit à vingt-quatre prochains mois sera bien celle-là. Mieux vaut s'en convaincre dès à présent quitte à avoir de bonnes surprises du fait de l'amélioration, toujours possible, du climat économique mondial.

Parler d'austérité ne veut pas dire que le Congo plongera inexorablement dans la dépression comme certains oiseaux de mauvais augure le prédisent, mais simplement que chacun, à la place qui est la sienne, devra faire en sorte que la bonne gouvernance l'emporte sur la tendance au laisser-aller généré par le haut niveau des ressources publiques enregistré tout au long des dix dernières années.

L'enjeu des actions qui seront menées dans le proche avenir afin de poursuivre la marche en avant du Congo alors même que nos finances publiques se réduisent fortement en raison de la chute des cours du pétrole sur les marchés mondiaux, cet enjeu est d'autant plus important que la crise qui nous frappe démontre de façon claire que le temps est venu de diversifier nos ressources. Même si le prix du baril de pétrole s'établit durablement autour de 55-60 dollars US comme le prédisent les experts, nous devons asseoir notre prospérité sur une exploitation plus rationnelle des matières premières dont la nature nous a abondamment dotés.

Certes cet objectif figure en bonne place dans le programme que se sont fixé les plus hautes autorités de la Nouvelle République, mais il ne sera atteint dans un délai raisonnable que si les administrations, les collectivités locales, les acteurs économiques, les simples citoyens même l'inscrivent en tête de leurs préoccupations. Pour dire les choses clairement seule une mobilisation globale de la société permettra l'indispensable diversification dont dépendent les progrès sociaux à venir.

Faire en sorte que l'austérité n'empêche pas, ou ne freine pas l'ouverture de notre économie est manifestement un enjeu majeur pour chacun de nous.

Les Dépêches de Brazzaville

VIE ASSOCIATIVE

Les réseaux de la plateforme « L'œil du peuple » appelés à soutenir l'action du gouvernement



El Hadj Djibril Abdoulaye Bopaka présidant les travaux

Dans une communication faite le 01 juin à Brazzaville, le président de la coordination des réseaux de la plateforme « L'œil du peuple » El Hadj Djibril Abdoulaye Bopaka a demandé aux adhérents de continuer à soutenir l'action des pouvoirs publics notamment celle du gouvernement.

Il a rappelé la place et le rôle joués par ces réseaux dans le débat qui a prévalu au Congo sur le changement de la Constitution, avant de leur signifier les deux axes retenus cette année après la mise en place du nouveau gouvernement de

la nouvelle République à savoir, le suivi des recommandations du dialogue de Sibiti et la poursuite de leurs actions en tant que société civile.

A cela, a dit Djibril Bopaka, chaque réseau ne doit retenir dans son programme qu'un seul projet pour un meilleur contrôle d'autant plus qu'il s'agira à l'avenir de renforcer ces réseaux afin que ceux-ci s'impliquent davantage dans l'organisation de la société civile. L'examen des principes renforçant

le dynamisme de ces réseaux et la manière dont le gouvernement mettra en place les autres institutions de la République, ont également fait l'objet des débats au niveau de la plateforme L'œil du peuple.

Dans sa communication, El Hadj Djibril Abdoulaye Bopaka a en outre appelé les acteurs de la société civile, à dénoncer les mauvaises pratiques qui minent la société pour le bien de tous.

Jean Jacques Koubemba

LES DÉPÊCHES DE BRAZZAVILLE

Les Dépêches de Brazzaville sont une publication de l'Agence d'Information d'Afrique centrale (ADIAC)
Site Internet : www.brazzaville-adiac.com

DIRECTION

Directeur de la publication : Jean-Paul Pigasse
Secrétariat : Raïssa Angombo

RÉDACTIONS

Directeur des rédactions : Émile Gankama
Assistante : Leslie Kanga
Photothèque : Sandra Ignamout

Secrétariat des rédactions :

Clotilde Ibara, Jean Kodila

Rewriting : Arnaud Bienvenu Zodialo,
Norbert Biembédi, François Ansi

RÉDACTION DE BRAZZAVILLE

Rédacteur en chef : Guy-Gervais Kitina,
Thierry Nougou

Service Société : Parfait Wilfried Douniama
(chef de service) Guillaume Ondzé, Fortuné Ibara, Lydie Gisèle Oko

Service Politique : Roger Ngombé (chef de service), Jean Jacques Koubemba, Firmin Oyé

Service Économie : Nancy France Loutou-

mba (chef de service) ; Quentin Loubou,
Fiacre Kombo, Lopelle Mboussa Gassia
Service International : Nestor N'Gampoula
(chef de service), Yvette Reine Nzaba, Josiane
Mambou Loukoula, Rock Ngassakys

Service Culture et arts : Bruno Okokana
(chef de service),
Hermione Désirée Ngoma, Rosalie Bindika

Service Sport : James Golden Eloué
(chef de service), Rominique Nerplat Makaya

Édition du samedi : Meryll Mezath
(Rédactrice en chef), Durlly Emilia Gankama

RÉDACTION DE POINTE-NOIRE

Rédacteur en chef : Faustin Akono
Lucie Prisca Condhet N'Zinga, Hervé Brice
Mampouya, Charlem Léa Legnoki,
Prosper Mabonzo, Séverin Ibara

Commercial : Mélaïne Eta
Bureau de Pointe-Noire : Av. Germain
Bikoumat : Immeuble Les Palmiers (à côté
de la Radio-Congo
Pointe-Noire). Tél. (+242) 06 963 31 34

RÉDACTION DE KINSHASA

Directeur de l'Agence : Ange Pongault
Chef d'Agence : Nana Londole
Rédacteur en chef : Jules Tambwe Itagali

Coordonateur : Alain Diasso

Économie : Laurent Essolomwa, Gypsie Oïssa

Société : Lucien Dianzenza, Aline Nzuzi

Sports : Martin Enyimo

Relations publiques : Adrienne Londole

Service commercial : Marcel Myande,

Stella Bope

Comptabilité et administration : Lukombo

Caisse : Blandine Kapinga

Distribution et vente : Jean Lesly Goga

Bureau de Kinshasa : Colonel Ebeya

n° 1430, commune de la Gombe / Kinshasa
- RDC - Tél. (+243) 015 166 200

Rédaction de Dolisie : Lucien Mpama

MAQUETTE

Eudes Banzouzi (chef de service)

Cyriaque Brice Zoba, Mesmin Boussa,
Stanislas Okassou

INTERNATIONAL

Directrice : Bénédicte de Capèle

Adjoint à la direction : Christian Balende

Rédaction : Camille Delourme, Noël Ndong,
Marie-Alfred Ngoma

Administration : Béatrice Ysnel

ADMINISTRATION ET FINANCES

Directrice : Lydie Pongault

Secrétariat : Armelle Mounzeo

Chef de service : Abira Kiobi

Suivi des fournisseurs : Farel Mboko

Comptabilisation des ventes, suivi des

annonces : Wilson Gakosso

Personnel et paie : Martial Mombongo

Stocks : Arcade Bikondi

Caisse principale : Sorrelle Oba

PUBLICITÉ

Directeur : Charles Zodialo

Assistante commerciale : Hortensia

Olabouré

Commercial Brazzaville : Rodrigue Ongagna,

Mildred Moukenga

Commercial Pointe-Noire : Mélaïne Eta Anto

DIFFUSION

Directeur : Philippe Garcia

Assistante de direction : Sylvia Addhas

Diffusion de Brazzaville : Guyche Mot-

signet, Brice Tsébé, Irin Mauakani

Diffusion Kinshasa : Adrienne Londole

Diffusion Pointe-Noire : Bob Sorel Mombélé Ngono

INFORMATIQUE

Directeur : Gérard Ebami-Sala

Narcisse Ofoulou Tsamaka (chef de

service), Rively Gérard Ebami-Sala, Myck

Mienet Mehdi, Mbengué Okandzé

IMPRIMERIE

Directeur : Emmanuel Mbengué

Assistante : Dina Dorcas Tsoumou

Directeur adjoint : Guillaume Pigasse

Assistante : Marlaine Angombo

Gestion des ressources humaines : Martial Mombongo

Chef de service prépresse : Eudes Banzouzi

Chef de production : François Diatoulou Mayola

Gestion des stocks : Elvy Bombete

LIBRAIRIE BRAZZAVILLE

Directrice : Lydie Pongault

Émilie Moundako Éyala (chef de service),

Eustel Chrispain Stevy Oba, Nely Carole

Biantomba, Epiphanie Mozali

Adresse : 84, bd Denis-Sassou-N'Guesso,

immeuble Les Manguiers (Mpila),

Brazzaville - République du Congo

Tél. : (+242) 06 930 82 17

GALERIE CONGO BRAZZAVILLE

Directrice : Lydie Pongault

Hélène Ntsiba (chef de service), Astrid

Balimba

ADIAC

Agence d'Information d'Afrique centrale

www.lesdepêchesdebrazzaville.com

Siège social : 84, bd Denis-Sassou-N'Guesso,

immeuble Les Manguiers (Mpila), Brazzaville,

République du Congo / Tél. : (+242) 05 532.01.09

Président : Jean-Paul Pigasse

Directrice générale : Bénédicte de Capèle

Secrétaire général : Ange Pongault

EXÉCUTIF

Clément Mouamba propose des réformes rigoureuses

Le Premier ministre Clément Mouamba a présenté le programme d'action du gouvernement aux députés le 3 juin au Palais des congrès. Pendant près d'une heure et demie, le chef du gouvernement a détaillé la situation socio-politico-économique du Congo avant d'en proposer des mesures rigoureuses de redressement.

Après avoir passé en revue la situation socio-économique pendant la période 2010-2015 marquée par des avancées significatives dans presque tous les domaines d'activités de l'Etat, Clément Mouamba a déclaré que l'écroulement des prix du baril de pétrole, depuis fin 2015, a négativement influencé l'économie congolaise.

Ainsi, a dit Clément Mouamba, la bonne gouvernance est une exigence de gestion moderne qui « nous impose d'être prédictif et proactif et d'instituer des systèmes de veille et d'alerte. La fonction publique ne peut plus être le principal employeur dans notre pays. Des bassins d'emploi sont à créer, notamment dans l'agriculture, le secteur privé et l'auto-emploi (économie numérique, petits métiers, artisanat, etc) », a-t-il dit.

Le climat des affaires sera amélioré, a-t-il poursuivi, pour favoriser la promotion de l'investissement productif et, par voie de conséquence, la création d'emplois pour les jeunes. Pour ce faire, a-t-il renchérit, des mesures d'incitation spécifiques feront l'objet d'études par les services techniques compétents.

Afin de mettre un terme aux lenteurs administratives dans les administrations publiques, a dit Clément Mouamba, le gouvernement commettra à une équipe d'experts de produire un rapport sur la détermination de délais de traitement des dossiers des usagers applicables à tous et dans les mêmes conditions. Abordant le point sur la condition des re-



Une vue des membres du gouvernement et des parlementaires

traités, le Premier ministre a déclaré que « le passage de la vie active au statut de retraité ne sera plus le chemin de croix tant redouté par les concernés : l'automatisme de la prise en charge doit devenir effective pour l'intérêt des retraités d'aujourd'hui et de demain ».

En ce qui concerne le système éducatif, le Premier ministre a annoncé que le gouvernement commandera un rapport sur le fonctionnement du système éducatif afin de prendre des mesures urgentes qui s'imposent. « Ce système souffre d'un déficit chronique en enseignants dans presque toutes les matières au niveau des établissements scolaires. Le contrôle des établissements privés à tous les niveaux se fera sans concession. Le gouverne-

ment initiera une étude pour créer un corps d'enseignants itinérants, afin de pallier le déficit et s'attèlera à inventorier toutes les solutions qui permettront d'augmenter le parc de tables-bancs dans nos écoles. La sécurisation des écoles publiques sera systématisée », a-t-il dit.

Clément Mouamba a annoncé que le gouvernement étudiera la faisabilité d'un programme d'installation, dans les administrations publiques, des équipements de contrôle de l'assiduité au travail des agents de l'Etat. La mise en œuvre de ce programme donnera lieu à une réforme de la gestion administrative des agents de l'Etat réglée sur la performance.

« La masse salariale des agents de l'Etat dépassera, en fin 2016, avec la sauvegarde de l'augmentation du

point d'indice annoncée par le président de la République, la somme de 400 milliards de FCFA. Le pays doit tirer bénéfice de cette lourde dépense publique. Ainsi, la fonction publique cessera d'être la colonie de vacances ou la cour de récréation des agents paresseux », a martelé Clément Mouamba.

Si le déficit d'éthique sociale a pu prospérer au Congo, a-t-il dit, en dépit des organes de contrôle, notamment l'Observatoire anti-corruption, la Commission nationale de lutte contre la corruption, la concussion et la fraude ou l'Agence nationale d'investigation financière dont l'objet est de lutter contre le blanchiment des capitaux et le financement du terrorisme, c'est aussi, a-t-il insisté, peut-être parce que trop segmentés, ces

organes n'ont jamais eu assez d'autorité pour prévenir et empêcher la prolifération des actes de corruption, de concussion et de fraude.

La situation économique difficile

Le Premier ministre a annoncé qu'en 2015, les revenus pétroliers ont chuté de 65% et les recettes publiques totales ont diminué d'environ 43% par rapport à 2014. « Cette situation budgétaire difficile, que reflètera le projet de loi de finances rectificative 2016, que le gouvernement soumettra incessamment à l'examen du Parlement, expose le pays à l'épuisement des réserves constituées, à l'augmentation des arriérés intérieurs et au risque de surendettement », a déclaré Clément Mouamba.

A l'évidence, a-t-il ajouté, la situation actuelle appelle une réaction hardie, tant sur le plan des réformes à consolider ou à engager que sur le plan de la culture générale de la conduite des politiques publiques. « Je dois donc à la vérité le dire solennellement aux Congolaises et aux Congolais que si le pays ne prend pas le courage de s'ajuster par lui-même, il y sera contraint par la volonté des autres, ce que personne ne souhaite, au regard de l'expérience douloureuse d'un passé récent », a-t-il poursuivi.

Par ailleurs, Clément Mouamba a indiqué que son gouvernement sera avant tout préoccupé par le rétablissement de la stabilité macro-économique et la viabilité budgétaire, qui conditionnent le succès de la « marche vers le développement ».

Sur le plan politique, le Premier ministre a annoncé l'envoi sous peu au Parlement pour examen le projet de loi sur le statut de l'opposition. Il a déclaré que son gouvernement place le dialogue comme moyen de résolution des différends politiques.

Roger Ngombé

LE FAIT DU JOUR

On dirait le président des Etats-Unis d'Afrique

Jeune, énergique, volontariste à l'envie, plutôt costume nœud papillon, Akinwumi Adesina, 56 ans, fait sans doute partie de ces Africains qui ont pour le continent de leurs ancêtres une idée du bien suffisamment forte. Au point de sortir des oubliettes de l'histoire tumultueuse de l'Afrique la quête d'indépendance qui fut celle des pères fondateurs de l'Organisation de l'unité africaine. Certains d'entre-deux, sans parvenir à la réaliser entièrement, assumèrent en toute humilité leur audace de croire en l'avènement d'un monde plus juste pour les peuples des cinq continents. D'autres le payèrent de leur vie.

Et il avait beau être président d'une institution qui ne fait pas la politique au sens strict du terme, la Banque africaine de développement en l'occurrence, Akinwumi rêve d'unité africaine, de développement et d'épanouissement de ses habitants. Il fonde ses espérances sur les énergies dont disposent le continent et répète, à juste titre, que ces dernières ne sont pas seulement celles du sol et du sous-sol qui attirent tant de convoitises au-de-

là de ses frontières. Non, les énergies appelées à assurer l'indépendance de l'Afrique sont avant tout humaines.

Au long des assemblées annuelles de la BAD, qui se sont déroulées à Lusaka, la capitale zambienne, du 23 au 27 mai, au Mulungushi international conférence centre, cadre pittoresque dédié à l'Union africaine, l'optimisme du dirigeant de l'institution financière panafricaine a été à la mesure de sa détermination. Faisons un peu de politique avec lui : « Cette terre (de Zambie qui nous accueille Ndlr) est la terre des merveilles, celles des fabuleuses chutes Victoria que vous appelez Mosi-oa-Tunya « la fumée qui gronde ». Une terre d'accueil où se sont réfugiés les combattants de la liberté qui luttèrent contre l'apartheid en Afrique du Sud et en Namibie ». Et de suite : « L'Afrique doit voir grand, accomplir de grandes choses et avancer à grands pas. Ne faisons jamais preuve de manque d'ambitions pour l'Afrique ».*

En rappelant la lutte de libération du continent, en particulier dans sa région australe marquée par la ségrégation raciale, et en suppliant l'Afrique de ne pas être à court d'ambitions,

Akinwumi Adesina ne porte plus sa seule veste d'économiste. Il se fraye un passage vers les cercles feutrés de la politique comme matière de confrontation des idées, de choix et de définition des options à suivre pour s'assumer en homme libre. Notons que l'objet des assemblées annuelles de la BAD n'était pas de remuer le couteau dans la plaie. Il était de débattre de l'énergie et du changement climatique, deux thèmes au cœur des enjeux de développement, mais non-étrangers à la redéfinition du nouvel ordre de coopération internationale.

Des exposés de haut niveau, dont nous avons rendu compte des résultats dans Les Dépêches de Brazzaville pendant une semaine, ont montré le lien qui existe entre l'amélioration du cadre de vie, le bien-être et l'accès aux sources d'énergie ; entre l'industrialisation et l'énergie ; entre l'émergence et l'énergie ; entre la coopération internationale, l'implication du secteur privé et le financement de l'énergie. Ces exposés ont aussi relevé la préoccupation pour la préservation de l'environnement à la réalisation de laquelle tous les pays, riches ou pauvres, du Nord comme du Sud, doivent mutualiser leurs efforts

au risque de précipiter l'humanité. Lorsque le président de la BAD s'exprimait en rassembleur sur toutes ces questions, avec autant d'engagement, on avait l'impression d'écouter parler le président des Etats-Unis d'Afrique. Chacun sait que cette entité dont rêvèrent les plus optimistes des pères fondateurs de l'Organisation de l'unité africaine, et même après eux, certains de leurs continuateurs à l'Union africaine n'existe pas, que portés par leur instinct nationaliste beaucoup sur le continent ne veulent pas en entendre parler.

Au moins, une chose est certaine : l'Afrique restera en marge des avancées significatives sur la voie du développement tant qu'elle ne parviendra pas à réaliser son intégration. Oui, intégrer, nourrir, industrialiser, améliorer la qualité de vie, éclairer et alimenter l'Afrique en énergie, Akinwumi Adesina et la BAD en font leur cheval de bataille pour les dix prochaines années. Pourvu qu'ils ne soient pas les seuls à y croire.

Gankama N'Siah

*. Extraits du discours d'ouverture du président de la BAD.

PUBLI-REPORTAGE

Trois nouveaux engins flottants du Port autonome de Pointe-Noire reçoivent leur baptême

La Cérémonie de baptême du remorqueur Leketi et des vedettes Tsiémé et Lefini par madame Antoinette Sassou N'Guesso, épouse du Chef de l'Etat a eu lieu le 27 mai dans l'enceinte portuaire en présence de Gilbert Mokoki, ministre des transports, de l'aviation civile et de la marine marchande, des membres du gouvernement et des autorités civiles et militaires des départements de Pointe-Noire et du Kouilou.

Le remorqueur Leketi et les deux vedettes nouvellement acquises par le Port concrétisent la politique volontariste des autorités congolaises d'arrimer le port autonome de Pointe-Noire sur les standards internationaux de gestion des ports et de le positionner sur l'échiquier sous-régional en tant que port de référence et de transbordement. Aussi, le parrainage du baptême de trois nouvelles unités navigantes récemment acquises par le Port autonome de Pointe-Noire marque le soutien indéfectible de madame l'épouse du Chef de l'Etat aux efforts de modernisation consentis par le Port autonome de Pointe-Noire pour améliorer ses performances. Une politique qui s'est concrétisée à travers la mise en œuvre de la première étape de son Programme d'investissements prioritaires (PIP) qui vise l'amélioration des conditions d'accueil du port, aux fins de recevoir des navires de grande capacité dans des conditions

de sécurité et d'exploitation modernes et satisfaisantes a rappelé Séraphin Bhalat, directeur général du Port autonome de Pointe-Noire avant de présenter les caractéristiques des engins flottants.

Le remorqueur Leketi est un remorqueur de haute mer de type ASD3213. Il mesure 32,65 mètres de long et 13,27 mètres de large. Le tirant d'eau maximum est de 6,30 mètres. Sa puissance est de 7268 CV fournis par deux moteurs principaux C280 de Caterpillar. Il est muni d'équipements de navigation, de surveillance, de communication, de sécurité et de sauvetage de pointe avec entre autres deux radars, un système de localisation GPS et un autopilote, trois radios VHF, un système d'identification automatique, un système de communication satellitaire, des équipements



électroniques de recherche et secours en mer, deux ancres de 585 kilos chacune, un dispositif de lutte contre l'incendier avec un débit, un dispositif de lutte contre la pollution, six cabines individuelles pouvant accueillir un équipage de dix personnes. La vedette Tsiémé mesure 16,15

mètres de long sur 5,40 mètres de large et 0,85 mètres de tirant d'eau. Il est aussi muni d'équipements de navigation, de surveillance et de communication modernes : un radar, un compas, un sondeur, un GPS. Sa capacité d'accueil 29 places.

La vedette Lefini mesure 15,20 mètres de long et 4,50 mètres de large. Il a aussi des équipements de navigation, de surveillance et de communication. Puissance est de 650 KW développés par deux moteurs Volvo/Caterpillar.

Selon le directeur général du Port autonome de Pointe-Noire, les activités de ces engins représentent près de la moitié du chiffre d'affaires du Port autonome de Pointe-Noire et d'ajouter « À l'heure où les armateurs fréquentant le Port autonome de Pointe-Noire envisagent de faire escaler des navires de taille encore plus grande, à l'instar de l'armateur CMA CGM, qui recevra courant juillet 2016 un navire porte-conteneurs de 337 mètres, le Port n'entend pas s'arrêter en si bon chemin ».

Pour Gilbert Mokoki, ministre des transports, de l'aviation civile et de la marine marchande, la mise en œuvre du Programme d'investissements prioritaires (PIP) a permis de rétablir et de moderniser les infrastructures et équipements portuaires afin d'accroître leurs capacités et à faire face au développement du trafic notamment celui des containers. « Lorsque l'on sait par ailleurs que la stratégie actuelle des armateurs est celle de la massification et du gigantisme des navires l'on ne peut se réjouir du choix de ce remorqueur de grande puissance qui permettra d'assurer en toute sécurité un service de qualité ».

Un rituel traditionnel et symbolique de consécration du remorqueur a été effectué avant le baptême proprement dit suivi peu après de la visite guidée à quai de madame l'épouse du Chef de l'Etat, des membres du gouvernement, des autorités civiles et militaires des départements de Pointe-Noire et du Kouilou.



AVIS GENERAL DE PASSATION DES MARCHES



Le Gouvernement de la République du Congo cofinance avec la Banque Mondiale, le projet de Développement Urbain et de Restructuration des Quartiers Précaires pour un montant de cent vingt millions (120.000.000) de dollars US.

Ce projet qui s'inscrit dans la poursuite des activités menées dans le cadre du Projet Eau, Electricité et Développement Urbain (PEEDU), a pour objectifs (i) d'améliorer l'accès aux infrastructures et services de base pour les populations vivant dans les quartiers précaires à Brazzaville et à Pointe-Noire et (ii) de renforcer les capacités du Gouvernement et des municipalités en matière de restructuration urbaine.

A cet effet, la Cellule d'Exécution des Projets en Partenariat Multilatéral (CEP) se propose d'utiliser les fonds de ce financement pour régler des services de Consultants, fournitures et travaux devant être acquis dans le cadre de l'exécution de ce projet, entre autres les activités ci-après :

Marchés des Consultants

Services de consultants pour les études techniques et DAO des travaux de construction des voiries urbaines à Brazzaville et Pointe-Noire ;

Services de consultants pour les études techniques et DAO des travaux de traitement des zones en proie aux érosions à Brazzaville ;

Services de consultants pour les études techniques et DAO pour les réseaux eau, électricité et assainissement à Brazzaville et Pointe Noire ;

Services de consultants pour l'élaboration des plans de restructuration de quartiers précaires et programmes d'investissements prioritaires de Brazzaville et Pointe Noire ;

Services de consultants pour la préparation des DAO pour la restructuration des quartiers précaires de Brazzaville et Pointe-Noire ;

Services de consultants pour l'élaboration des plans d'urbanisme de détail de Brazzaville et Pointe-Noire ; Services de consultants pour la maîtrise d'œuvre sociale à Brazzaville et Pointe-Noire ; Services de consultants pour la réalisation de l'adressage à Brazzaville et Pointe-Noire ;

Services de consultants pour le contrôle et la supervision des travaux. Marchés des Fournitures Acquisition des véhicules ;

Acquisition du matériel informatique. Marchés des Travaux Travaux de construction des voiries urbaines à Brazzaville et Pointe-Noire; Travaux pour le traitement des zones en proie à l'érosion à Brazzaville; -Travaux de réhabilitation/extension des réseaux eau, électricité et assainissement à Brazzaville et Pointe-Noire.

Les marchés financés seront passés conformément aux procédures spécifiées édictées par les Directives de la Banque Mondiale :

a) Sélection et Emploi de Consultants par les emprunteurs de la Banque Mondiale dans le cadre des prêts de la BIRD et Crédit et Dons de l'AID (Janvier 2011) ;

b) Passation des marchés de fournitures, de travaux et de services (autres que les services de consultants) par les emprunteurs de la Banque Mondiale dans le cadre des prêts de la BIRD et Crédit et Dons de l'AID (Janvier 2011).

Tous les consultants et les fournisseurs définis dans les directives sont admis à soumissionner.

Les avis spécifiques relatifs aux différents marchés qui doivent être passés conformément aux procédures d'appel à la

concurrence internationale de la Banque Mondiale seront publiés au temps opportun au plan international dans le site de la Banque mondiale, et dans Jeune Afrique et dans les journaux à diffusion nationale tels que «La Semaine Africaine, les Dépêches de Brazzaville, le quotidien de l'Agence Congolaise d'Information, etc».

Les soumissionnaires potentiels souhaitant figurer sur la liste des destinataires d'avis de présélection éventuelle et/ou à manifestation d'intérêt pour les études et marchés spécifiques, dans le cadre des procédures à la concurrence internationale, ou ceux ayant besoin de renseignements complémentaires devront s'adresser à l'adresse ci-après :

Délégation Générale des Grands Travaux Coordination Technique Cellule d'Exécution des Projets en Partenariat Multilatéral 5^e étage, siège du Ministère de l'Aménagement du Territoire et de la Délégation Générale des Grands Travaux Place de la République (Ex Rond point du CCF) - B.P. 1127. Brazzaville - République du Congo
Tel : +(242) 06 956 86 64 105 386 35 32
Email : contact@grandstravaux.org ; ceprbaddggt@yahoo.fr batoung123@gmail.com ;

Fait à Brazzaville, le 30 mai.

LUTTE CONTRE EBOLA

Le personnel de santé de la Cuvette-Ouest doté de compétences pratiques

Le ministère de la Santé et de la population a organisé le 3 juin à Ewo, chef-lieu du département de la Cuvette-Ouest, en partenariat avec l'Unicef et la Société nationale des pétroles du Congo (SNPC), un exercice de simulation pour la prise en charge d'un cas suspect de Maladie à virus Ebola (MVE)

Après une formation théorique organisée en 2014 à Ewo, le personnel de santé des districts d'Itoumbi, Kellé et Mbomo, ainsi que celui du chef-lieu du département viennent de renforcer leurs capacités sur les meilleures pratiques actuelles de prise en charge et de contrôle de la MVE. Spécifiquement, cet exercice de simulation visait, entre autres, à organiser la prise en charge d'un cas suspect de MVE au sein d'une équipe multidisciplinaire, une surveillance épidémiologique ainsi qu'une investigation devant un cas de malade suspect ou avéré. Il a également permis aux participants d'organiser la collecte des échantillons en respectant toutes les précautions en cas de suspicion ou de cas avéré; d'assurer le contrôle de l'infection à virus Ebola en milieu hospitalier et communautaire. Selon le directeur de l'hygiène publique, le Dr Lambert Kitembo, qui a coordonné l'exercice dans cette localité, cette simulation

a permis d'améliorer les compétences des praticiens à la prise en charge d'un cas suspect. En effet, plusieurs séquences ont caractérisé cet exercice : préparation de l'équipe, de l'ambulance, du lieu de quarantaine, des salles de prise en charge et de déshabillage. Dans le cadre de la préparation, il faudrait d'abord, a-t-il précisé, conditionner l'ambulance avec le personnel qui y accompagne, l'ambulancier, les quatre brancardiers et le pulvérisateur pour la désinfection. « *Tout ce que nous avons fait s'inscrit dans le cadre de la prévention, nous avons connu au niveau de ce département au moins trois épidémies de maladie à virus Ebola, je crois que nous ne sommes pas à l'abri de cette épidémie* », a prévenu Lambert Kitembo, après cette simulation qui a quelque tiré l'attention des populations. Pour rappel, c'est dans l'optique de rester en éveil et de se préparer à la prévention et à la riposte contre

toute épidémie surtout celle d'Ebola sévissant en Afrique de l'Ouest, que la République du Congo a développé un plan de contingence ayant des composantes relatives à la coordination, la prise en charge, la communication et l'hygiène, la surveillance sentinelle et épidémiologique. Ce plan vise à renforcer les capacités des équipes dans la riposte contre cette maladie.

Le page sombre du début des années 2000

Frappé à trois reprises, notamment en 2001, 2002 et 2003, le département de la Cuvette-Ouest, dont la viande de chasse reste le plat le plus prisé, n'est pas toujours à l'abri d'une éventuelle épidémie de la fièvre hémorragique à virus Ebola. En effet, selon les chiffres, la première épidémie qui a duré de décembre 2001 à avril 2002 dans les districts de Mbomo et Kellé, a touché 57 personnes dont 42 décédées, soit un taux de létalité de 73,7%. La deuxième déclarée en décembre 2002 s'est poursuivie jusqu'en avril 2003, toujours dans les districts de Mbomo et Kellé. Au total, 143 cas avaient été enregistrés dont 128 morts, soit un taux de létalité de

89,5% ; la dernière épidémie remonte à octobre 2003 avant d'être maîtrisée en janvier 2004 dans le district de Mbomo (village de Mbandza à 18 km du chef-lieu de la sous-préfecture. En effet, sur les 35 cas dénombrés, 29 ont péri, soit un taux de décès de 82,8%.

Evoluant dans le département depuis pratiquement 16 ans, le Dr Blad Kounkou qui avait été l'un des acteurs principaux de la prise en charge des malades atteints d'Ebola à Kellé, en 2001, 2002 et 2003 se souvient encore de cette période lugubre. « *Quand on parle d'Ebola, j'ai peur parce que comme vous le savez, à Kellé en 2001, 2002 et 2003, nous avions pratiquement sept à onze décès par jour, et dans la salle d'isolement lorsque je venais chaque matin et soir pour contrôler les malades, c'était très difficile* », a témoigné l'actuel médecin-chef de l'hôpital de base d'Itoumbi, rappelant que la prise en charge s'était effectuée avec plus d'engouement grâce à l'appui des experts américains, belges et canadiens qui apportaient également du matériel adapté.

Ils ont dit...

Marcel Ongouono, directeur de l'hôpital de base d'Ewo : « *C'est un honneur pour nous en ce sens que la Cuvette-Ouest avait déjà vécu l'épidémie de la fièvre hémorragique à virus Ebola. Cette simulation est très importante parce qu'elle nous prépare pour faire face en cas d'épidémie. Je pense que le personnel de santé de la Cuvette-Ouest vient d'être formé. Après la phase théorique, aujourd'hui c'est la pratique, nous sommes désormais prêts à affronter cette situation en cas d'épidémie.* »

Léonie Obeyi, agent technique de santé évoluant au village d'Oloba, dans le district de Mbomo : « *Cette formation est très importante pour nous qui sommes le long de la frontière avec le Gabon. Elle nous permet de nous prévenir en cas de maladie dans nos localités respectives. Je suis à 9 km du Gabon, comme j'ai vu, cette fois en cas de maladie, ou d'apparition des signes vitaux d'Ebola, je vais montrer aux autres comment le prendre en charge. Je félicite toute l'équipe qui nous a appris toutes ces choses.* »

Parfait Wilfried Douniama

ACTION HUMANITAIRE

Une mission d'évaluation lancée dans le Pool

La ministre des Affaires sociales, de l'action humanitaire et de la solidarité, Antoinette Dinga Dzondo a lancé le 4 juin, à Kinkala chef-lieu du département du Pool, la mission d'évaluation rapide des besoins humanitaires.



Antoinette Dinga Dzondo (au centre) lançant la mission

Le lancement officiel de cette mission s'est déroulé en présence de la délégation des systèmes des Nations unies, conduite par son coordonnateur résident au Congo, Antony Ohemeng-Boamah. L'opération débutera le mardi prochain, dans toutes les localités du département. Elle fait suite aux troubles observés du 3 au 4 avril dernier, dans les quartiers sud de Brazzaville et dans certaines localités du Pool.

En effet, explique la ministre des Affaires sociales et de l'action humanitaire, Antoinette Dinga Dzondo, une coordination conjointe entre le gouvernement et les Agences des systèmes des Nations unies a été organisée dans le Pool. Objectif : évaluer les besoins humanitaires, dialoguer avec les populations déplacées pour acquérir les vraies informations devant aider à l'organisation d'une assistance humanitaire multiforme. La mission permettra d'avoir une estimation chiffrée des besoins en vue d'une réponse appropriée pour les déplacés. Elle se déroulera en deux phases notamment : l'investigation et la phase technique. Au cours de la phase technique multisectorielle, les équipes discuteront librement avec les déplacés pour avoir des informations précises pour organiser l'assistance humanitaire digne de ce nom. « *L'accès aux personnes ayant besoin d'une assistance est l'un des principes du gouvernement. A ce jour, certaines familles déplacées n'ont pas encore regagné leur domicile. Elles ont besoin d'une assistance dans les secteurs clés de l'humanitaire, à savoir : l'alimentation, l'hygiène, l'assainissement, l'éducation, l'accompagnement psychosocial et bien d'autres* », a-t-elle précisé.

Antoinette Dinga Dzondo a assuré la population sur la sécurité et la paix dans le pays avant de l'inviter à vaquer librement à leurs occupations. Notons que le maire de Kinkala, Anne Marie Bernardine Malonga s'est, quant à elle, réjouie de la mission conjointe du gouvernement et les Agences des systèmes des Nations unies. « *Les systèmes des Nations unies sont toujours présents dans le département du Pool. Leur constat sur le terrain nous servira d'interprète* », a-t-elle déclaré. Selon un communiqué de presse du Pnud au Congo ; cette mission est la première que le système des Nations unies va entreprendre depuis le début de l'opération de la force publique dans cette zone. La mission procédera, entre autres, à une évaluation des besoins humanitaires et une estimation chiffrée des besoins sectoriels pour une réponse appropriée à la situation humanitaire marquée par un mouvement des populations vers d'autres localités. Sur la base des recommandations de cette mission d'au moins sept jours, le gouvernement et ses partenaires s'accorderont sur le soutien à apporter à la population affectée par l'opération sécuritaire qui a débuté après les événements du 4 avril dernier dans les quartiers sud de Brazzaville.

Lydie Gisèle Oko et Guy Gervais Kitina

DIVERSIFICATION DE L'ÉCONOMIE

Comment promouvoir le contenu local dans les secteurs stratégiques ?

Cette problématique a fait l'objet, le 2 juin, d'un atelier spécial organisé par le cabinet « Primo Conseils », à l'occasion du lancement officiel de ses activités, sur la mise en œuvre du contenu local au Congo, estimé jusque-là à environ 6% seulement.

Des participants venus de quelques ministères stratégiques dont celui des Mines et de la géologie, se sont présentés à cette table ronde, animée par la directrice du cabinet Primo Conseils, Inès Féviliy. Par définition, le contenu local est l'usage rationnel des compétences dans la réalisation des activités industrielles dans les secteurs des hydrocarbures, des mines, de l'industrie forestière, des bâtiments et travaux publics ainsi que des services financiers.

FIBRE OPTIQUE

La première phase du projet Cab prend fin dans un mois

Les travaux de génie civil relatifs à la pose de la fibre entre Pointe-Noire, Binda et le Gabon sont réalisés à 90 %. Dans un mois, les 50km restants seront achevés. La deuxième partie sera consacrée à l'installation des équipements télécom pour rendre opérationnel le réseau.

Le coordonnateur du projet Central African Backbon (Cab), Yvon Jean Didier Miehakanda, a fait part de l'état d'avancement de ce projet au cours d'une conférence organisée le 3 juin, au siège du projet.

« *Dans un mois, on aura réussi ce qu'on avait promis il y a plus d'un an, poser 500km de fibre entre Pointe-Noire et Binda en 12 mois* », a-t-il déclaré, précisant : « *On aurait bien voulu que les équipements de télécom soient posés en même temps, mais il y a eu quelques difficultés de financement qui ont fait qu'on n'a pas pu commander le matériel* ».

Pour faire face à cette difficulté financière et permettre aux techniciens de poursuivre le projet qu'il qualifie

« *La Nouvelle politique du gouvernement exige qu'il soit mis en place le contenu local. Sa mise en œuvre a un impact sur l'économie nationale, parce qu'il favorise la création des entreprises et la croissance à travers les taxes fiscales* », précise Inès Féviliy. A l'occasion, cette juriste, enseignante-chercheur à l'Université Marien Nguabi, a présenté aux participants, le projet de contenu local. Un projet initié conformément aux orientations prescrites par le chef de l'Etat, visant, entre autres, à identifier et valoriser les entreprises privées nationales de référence ; promouvoir une politique d'attribution préférentielle de permis, licences ou contrats.

Pour soutenir ce contenu local au Congo, dont le taux de mise en œuvre

stagne encore autour de 6%, d'après la présentation de cette experte, quelques mesures sont déjà prises, concernant, entre autres, l'installation d'un système de qualification des sociétés congolaises, et un organe de gestion et de suivi de la mise en œuvre de ce dispositif. Ce système de qualification sera renforcé par une évaluation périodique de l'exécution des obligations de contenu local, par les organes compétents de l'Etat. Ce projet est initié pour la période de 2015 à 2017, dans trois pays pilotes, nommément la République du Tchad, la République du Congo et la République de Guinée équatoriale. Il sera financé par la 9e tranche du Compte pour le développement des Nations unies.

Firmin Oyé

de «pétrole du Congo en ce 21 siècle» durant les cinq années à venir, le gouvernement a signé récemment, un accord de prêt de 52 millions d'euro auprès de la Banque africaine de développement.

Cette somme permettra d'installer des équipements télécom afin d'interconnecter tous les Instituts de l'Université Marien-N'Gouabi à la fibre optique haut débit. Signalons que ce projet sera réalisé par Cab et Congo télécom. Les études de faisabilité étant déjà réalisées, un appel d'offres a été lancé il y a quelques jours pour la fourniture en équipements, a expliqué Jean Didier Miehakanda.

« Les travaux de génie civil devront commencer dans deux semaines. Notre souhait est que dans deux mois, tout soit terminé », souhaite-t-il. L'Agence de régulation des postes et communications électroniques et l'Institut des sourds devront aussi bénéficier du haut débit.

Grâce à ce prêt, les travaux visant à interconnecter le Congo au Cameroun et à la République Centrafricaine seront réalisés. Par ailleurs, en dehors des ac-

tivités liées à la fibre optique, d'autres telle la construction d'un Data center gouvernemental et commercial qui sera installé à Kintélé, dans la périphérie nord de Brazzaville seront menées. Pour des raisons de bonne gouvernance, un appel d'offre international sera lancé d'ici à la fin de l'année, pour recruter un opérateur qui sera chargé de l'exploitation et de la commercialisation de cette fibre optique.

« *Nous sommes déjà en train de discuter avec les opérateurs de téléphonie mobile locaux pour une phase test, question de définir des modalités pour eux d'utiliser cette fibre, et les avantages qui en découlent* », a précisé le coordonnateur du projet Cab.

Mis en vigueur en 2011, le projet Cab a pour objectif, entre autres, de mettre en place des interconnexions régionales pour deux raisons : assurer des voies de secours dans le lien où, le projet de couverture nationale ne fonctionnerait plus ; contribuer à la baisse de coûts de l'Internet en République du Congo.

Lopelle Mboussa Gassia

EMPRUNT OBLIGATAIRE

PAR APPEL PUBLIC À L'ÉPARGNE "EOG 6,5 % NET 2016 - 2021"



EMETTEUR : ETAT GABONAIS

Montant de l'émission :

98

Milliards de FCFA

Période de souscription :
du 1^{er} au 7 juin 2016

Participons au développement

Taux d'intérêt

6,50% NET par an

Exonéré d'impôt pour les résidents de la zone CEMAC

Valorisons notre épargne



Nombre d'obligations : 9 800 000 . Prix d'une obligation : 10.000 FCFA. Minimum de souscription : 50 titres . Amortissement : Linéaire quatre (4) ans et un différé d'un (1) an. Maturité : Cinq (5) ans.

Conformément aux dispositions régissant l'Appel Public à l'Épargne en zone CEMAC, cette opération a été enregistrée par la Commission de Surveillance du Marché Financier de l'Afrique Centrale (COSUMAF) sous le numéro COSUMAF - APE - 02/16 .

Conseiller Financier

Co-Arrangeurs

Co-Chefs de File

Cotation



Syndicat de placement : ASCA - BGFIBourse - Financia Capital - UGB

www.empruntobligataregabon2016.com

LUTTE CONTRE
LE BRACONNAGELes États-Unis
interdisent le trafic
d'ivoire

Une nouvelle réglementation censée réduire le trafic d'ivoire à l'intérieur des frontières des États-Unis a été adoptée par ce pays. Cette mesure vise à réduire les chances d'accès au marché américain pour tous les braconniers, où qu'ils se trouvent. Commentant cette nouvelle réglementation, la secrétaire d'Etat américaine à l'Intérieur, Sally Jewell, a dit que « cette mesure traduit la volonté des Etats-Unis de mettre fin au braconnage ». Elle a souhaité que d'autres pays se dotent de lois similaires, pour mettre fin au trafic de ce qu'elle qualifie d'« ivoire du sang ». Selon un récent rapport du Fonds mondial pour la nature, « si le rythme actuel du braconnage est maintenu dans les six prochaines années, tous les éléphants de la réserve de Selous, en Tanzanie vont disparaître ». Notons que le trafic illégal d'ivoire provenant notamment du continent africain approvisionne plusieurs pays asiatiques, dont la Chine.

Nestor N'Gampoula

MÉDIAS

Les journalistes congolais et chinois prêts
à consolider leur coopération

À l'invitation de l'Association des journalistes chinois, un groupe de journalistes congolais a séjourné dans ce pays du 26 mai au 1er juin, en vue d'étudier avec leurs confrères sur place les possibilités d'un partenariat plus renforcé.

Créée depuis le 8 novembre 1935, l'Association des journalistes chinois a cumulé une riche expérience dans le pays où environ 100 millions de personnes travaillent dans les médias, dont environ 3 millions de journalistes. Elle œuvre notamment pour une meilleure formation des journalistes, améliorer et faire respecter les règles professionnelles, défendre les intérêts des journalistes, encourager l'excellence en offrant des prix et autres récompenses aux meilleurs, développer la coopération et promouvoir des échanges avec les journalistes du monde entier.

C'est justement dans ce dernier volet que s'est inscrit la visite de travail en Chine des six journalistes congolais, conduits par le directeur général de DRTV, Paul Soni-Benga. La délégation comprenait Jean-Pierre Ngoma, directeur des informations à la télévision nationale, Thierry Nougou, rédacteur en chef au quotidien Les Dépêches de Brazzaville, ainsi que les journalistes Brice Abandzounou (Télé-Congo), Eric Obebande Gombé (DRTV) et Fiacre Kombo (Les Dépêches de Brazzaville).

Pendant une semaine, la délégation congolaise a eu des échanges avec les responsables de l'Association des journalistes chinois dans les villes

de Beijing, Hangzhou, Shaoxing et Shanghai et visité des médias les plus réputés de ces villes. Des mé-



Les journalistes congolais et leurs confrères chinois (DR)

dias tous relevant du secteur public, mais dont l'organisation, le fonctionnement, la jeunesse et la motivation des professionnels, n'ont pas de commune mesure avec les pratiques constatées sous certains cieux.

Le gigantisme de leurs cadres de travail avec des immeubles atteignant jusqu'à la quarantaine d'étages, la pointe des équipements utilisés, la qualification, la discipline et la mo-

tivité des agents, tant à la CCTV à Beijing, au Groupe de la Radio-télévision de la province de Zhejiang à Hangzhou qu'à l'United media group et la STV à Shanghai laissent entrevoir le haut niveau de développement atteint par ces médias, tous à la cime de l'économie du marché. D'où tout l'intérêt manifesté par la

partie congolaise de tirer profit des riches enseignements de cette expérience chinoise. « Nous souhaitons, en toute modestie, nouer sur des bases bien définies un partenariat avec cette association et, pourquoi pas, inviter nos collègues chinois à venir toucher eux-aussi du doigt la réalité des médias congolais. Leur sens d'ouverture et leur disponibilité à partager leurs ac-

quis nous rassurent de ce qu'un tel partenariat pourrait-être très utile aux journalistes congolais. Je pense que la balle est dans notre camp après tous les échanges que nous avons eus ici », a estimé Paul Soni-Benga. « De tels partenariats, nous en avons avec des journalistes de plusieurs pays à travers

le monde et c'est justement que nous sommes intéressés à en disposer avec le Congo que nous vous avons invité ici », rassurait de son côté Zhang Bingshun, responsable Afrique et ouest asiatique au département des relations internationales de la « All-China Journalists Association ».

De Shanghai (Chine)
Thierry Nougou

La compagnie de téléphonie mobile Airtel Congo, lance son nouveau
service « Airtel money Ndéko » à Pointe-Noire

Airtel Congo a lancé son nouveau service d'entraide, intitulé « Airtel money Ndéko » à Pointe-Noire, lors d'une conférence de presse tenue le 20 mai à son espace de jeux, situé non loin du siège social du deuxième arrondissement de la ville. Cette activité a été rehaussée de la présence de Gérard Lokoussou, directeur général d'Airtel Congo, d'Eddy Goma, directeur d'Airtel money et André Guy Edmond Loemba, administrateur-maire de Mvouvou.

La compagnie de téléphonie mobile, Airtel Congo continue de tenir ses promesses d'innover ses services pour le bonheur de sa clientèle en posant des actes probants. Il y a quelques jours, l'opérateur télécom a présenté son tout nouveau service d'entraide, intitulé Airtel Money Ndéko, littéralement mon frère, à la population de Pointe-Noire. Ce nouveau service, va permettre à ses abonnés, d'emprunter en toute discrétion et sécurité, de l'argent à n'importe quel moment de la journée, comme cela se passe naturellement dans la famille, entre frères

Pour accéder à ce service, il suffit juste d'être abonné à Airtel Congo depuis au moins six mois et avoir un compte Airtel money actif depuis au moins un mois. En réalité, Airtel Ndéko, va favoriser l'entraide entre Airtel Congo et ses abonnés à travers la mise à disposition des crédits.

Dans son allocution de bienvenue, le directeur général d'Airtel Congo, Gérard Lokoussou a expliqué les avantages de ce nouveau service « il y a exactement une semaine, nous lançons du côté de Brazzaville, le transfert à l'international par cette même solution. En le faisant, nous étions en train de joindre l'acte à la parole sur notre engagement d'innover mais de façon utile pour le bonheur de nos abonnés. Aujourd'hui, nous venons une fois de plus vous prendre à témoins pour la mise à disposition de nos abonnés et plus exactement d'Airtel money, une solution que nous appelons, une innovation utile », a-t-il dit et de poursuivre « Nous n'innovons pas simplement pour innover, mais que cette innovation apporte quelque chose à la population, J'ai appelé Ndéko. Ndéko pourrait se traduire littéralement comme (mon frère), et c'est le sens que nous donnons à cette innovation au niveau d'Airtel, en nous positionnant désormais comme le frère, celui qui est toujours disponible pour aider », a-t-il conclu



Aujourd'hui, être abonné à Airtel Congo, c'est s'ouvrir à l'univers infini de nouvelles technologies de l'information et de la communication. Depuis des années, Airtel Congo et ses partenaires ne ménagent aucun effort pour satisfaire leurs clients et surtout de mettre à la portée des Congolais, bancarisés ou pas, des services à valeur ajoutée à travers Airtel Money. Parmi ses produits et services qui sont déjà disponibles, on peut citer entre autres, le réabonnement à Canal +, la possibilité qui est offerte à tous les abonnés Airtel Money et qui sont en même temps sociétaires au niveau de la BGFI Bank de pouvoir appeler depuis leur téléphone et bénéficier de fonds. Les partenariats signés avec la S.N.E, permettant d'épargner les congolais de longues queues lors de paiement de factures, et celui avec les stations services du groupe Total, donnant ainsi la possibilité aux abonnés de payer du carburant et tous autres produits disponibles avec la solution Airtel Money. Il s'agit là, en fait d'un réseau de plus de 500 magasins, boutiques, grandes et petites affaires qui font confiance et acceptent Airtel Money comme solution de paiement.

Respectueux à cette politique d'innovation, l'administrateur-maire du deuxième arrondissement Mvouvou, André Guy Edmond Loemba a exprimé ses sentiments de joie, celui de voir se dérouler la cérémonie de la naissance de l'enfant Airtel Money Ndéko dans son arrondissement. « Monsieur le directeur général, mes sentiments sont des sentiments de joie, de noter que la cérémonie de la naissance de l'enfant Airtel money Ndéko, à Pointe-Noire, ait lieu à Mvouvou. C'est donc un honneur, moi qui suis le papa de Mvouvou, cela devait se fêter En pareille circonstance, le mot qui me vient dans la tête est merci ! Merci d'avoir choisi Mvouvou pour cette cérémonie », s'est réjoui André Guy Edmond Loemba.

Notons qu'à travers ce nouveau service qu'elle qualifie d'ailleurs d'utile, Airtel Congo se dit fière de continuer à porter sa contribution au développement du pays. La cérémonie du lancement officiel d'Airtel Money Ndéko a été marquée par l'animation du groupe de danse Tapary Girls Crew et le duo de comédiens, NKaba Doudi et Germaine Ololo.



RÉUNIONS & ÉVÉNEMENTS



Vous recherchez un environnement exceptionnel et un service raffiné pour vos événements en République du Congo ?

PEFACO HOTELS vous accueille au sein de ses prestigieux établissements et met ses espaces à votre disposition tout au long de l'année.

RÉCEPTIONS · MARIAGES · RÉUNIONS D'AFFAIRES

Nous serons enchantés de concevoir avec vous votre événement sur mesure.



PEFACO HOTEL MAYA MAYA
AÉROPORT INTERNATIONAL DE BRAZZAVILLE



PEFACO HOTEL ALIMA PALACE
OYO · RÉPUBLIQUE DU CONGO

AFRIQUE-EUROPE

L'Italie s'oppose à la logique de divisions et de séparations

A l'occasion de la célébration, le 2 juin à Brazzaville, de la fête nationale marquant le 70ème anniversaire de son pays, l'ambassadeur d'Italie, Andrea Mazzella, a dévoilé la position de son pays sur l'état des relations avec l'Afrique.

loppement et la lutte contre la pauvreté sont des domaines où s'est engagée une coopération active entre deux partenaires.

« En tant que fils d'une culture commune qui fonde ses propres racines dans les valeurs de la renaissance et de l'illuminisme, qui met toujours à son

du gouvernement et de nombreux invités de marque qui ont rehaussé de leur présence à cette cérémonie commémorative.

« L'Italie au contraire grâce à sa conformation géographique et à ses traditions culturelles se place aux antipodes des logiques de divisions et de séparations. Du

a-t-il ajouté. Pour appuyer son point de vue, il a rappelé la phrase prononcée par le Premier ministre Italien, Matteo Renzi, lors de la Conférence ministérielle Italie-Afrique, lorsqu'il déclarait que: « nous ne sommes pas nostalgiques d'un passé où les mots d'ordre étaient l'hégémonie et le leadership. Nous sommes

les destins de l'Afrique et de l'Europe »

Le diplomate Italien estime qu'il faut plutôt destiner plus de ressources à l'Afrique, et en même temps « adopter des politiques à long terme face à des défis qui sont historiques et destinés à durer des années. Sur ces axes se basent la proposition italienne d'une migration compacte qui a été présentée à l'Union européenne et autour de laquelle on cherche de construire un fort consensus ».

En Italie, la célébration des 70 ans a été marquée par un grand défilé. Un anniversaire qui correspond aussi au premier vote pour les femmes. Le 2 juin 1946, les Italiens avaient voté pour la République et élu une assemblée chargée de rédiger une constitution.

Avant de clôturer son message, l'ambassadeur est revenu sur la coopération entre le Congo et l'Italie, en présentant au public celle qui dirige une ONG Italienne, dont le projet s'articule autour de l'amélioration des conditions socioéconomiques des personnes vivant avec handicap. La Fondation Avsi existe au Congo depuis 2011. A Pointe Noire, elle a débuté ses activités en 2013. Elle favorise également la réinsertion professionnelle à travers des coopératives. En sus de ces deux activités, la Fondation a démarré, en mars dernier, un projet en faveur des enfants et des personnes vivant avec le VIH.

Yvette Reine Nzaba



Andrea Mazzella délivrant son message devant les ambassadeurs et les invités.

Après avoir insisté sur le bon niveau de collaboration entre l'Italie et les pays africains, le diplomate italien a indiqué que son pays se refuse de se laisser influencer par des propos qui ne cadrent pas avec les valeurs de la renaissance.

En effet, l'Italie et l'Afrique ont atteint un niveau élevé de collaboration. Le danger que fait courir l'Etat islamique au monde, les flux migratoires dont ce mouvement terroriste veut se servir, les questions de déve-

centre la dignité de la vie humaine, nous ne pouvons pas se laisser influencer par ceux qui, face à des problèmes historiques comme celui des flux migratoires dirigés vers l'Europe, nous proposent comme solution, la construction de nouveaux murs, expression physique d'une division qui, évidemment est d'abord et surtout philosophique, morale et politique », a déclaré le diplomate italien, devant plusieurs membres

point de vue politique, elle joue le rôle d'un pont idéal et un canal de communication, de valeurs, d'intérêts, d'actions concrètes entre l'Europe et l'Afrique. C'est pour cette raison que nous essayons d'orienter plus que possible le reste de l'Europe et l'Afrique vers une collaboration plus profonde pour la recherche des solutions à des défis qui sont communs et globaux, et qui nécessitent en tant que telle une approche partagée »,

nostalgiques d'un avenir dans lequel l'Afrique n'est pas considérée comme la plus grande des menaces mais plutôt comme la plus grande opportunité pour l'Europe ».

La conférence internationale Italie-Afrique, a-t-il souligné, fait suite aux nombreuses missions d'Etat du gouvernement italien en Afrique. « Elle a démontré une fois que l'Italie a pris pleine conscience de la profonde interconnexion entre




LAPTOP HP NOTEBOOK

à 199.000
FCFA HT
Seulement !

- * Processeur E1-6015
- * Mémoire RAM 2GB
- * Disque dur 500GB
- * Ecran 15.6 HD




Garantie
3 ans

4 Avenue FOCH - centre ville - Brazzaville - Tel: 05 5777 888 - 06 669 60 60
Avenue Moe Katt Matou - après Rond Point Kassai - Pointe-Noire - Tel: 04 453 53 53 - 05 605 60 56



Building a better
working world

Nous recherchons pour notre bureau de Brazzaville un correspondant informatique bilingue

Le Correspondant Informatique est le garant de l'optimisation, du bon fonctionnement et de la sécurité des ressources informatiques de l'entreprise.

Description du poste :

- ✓ Responsable du suivi de la sauvegarde et restauration des données.
- ✓ Installation et configuration des Ordinateurs,
- ✓ Gestion et suivi du parc informatique et les consommables au quotidien
- ✓ Enregistrement, suivi et résolution des problèmes informatiques des collaborateurs
- ✓ Gestion du réseau informatique (LAN WAN)
- ✓ Gestion et suivi des applications mobiles (Android, Iphone, Ipad,...)
- ✓ Formation des collaborateurs à l'outil informatique et applications mises en place par le Global IT (IT DEMO DAY)
- ✓ Gestion des applications métier du cabinet EY
- ✓ Suivi des achats du matériel informatique
- ✓ Répondre dans les délais aux préoccupations du Global IT

Profil recherché

- ✓ BAC + 2 en informatique (BTS ou au plus licence)
- ✓ Etre bilingue (anglais, français)
- ✓ Maîtrise des outils suivants : Access, PowerPoint, Excel, Word (Office 2013)
- ✓ Compétence en réseau informatique
- ✓ Age maximum 27 ans

Composition du dossier (envoi par e-mail exclusivement) :

- ✓ 1 cv + 1 lettre de motivation en français et en anglais
- ✓ 1 copie de diplôme avec référence e-mail et téléphone de l'école

N.B : les trois (3) meilleurs candidats seront invités à un test et un entretien en français et en anglais
Tous les dossiers seront adressés par mail : ey.brazzaville@cg.ey.com

Date de clôture des dossiers le vendredi 10 juin 2016 à 18h00

IMPORTANT DISTRIBUTEUR DE MATERIEL ELECTRIQUE RECHERCHE TECHNICO COMMERCIAL ELECTRICITE

Le candidat de niveau technique Bac+2 minimum sous la responsabilité du Directeur d'agence aura en charge le développement du département électricité (bâtiment et industrie)

Les qualités requises sont :

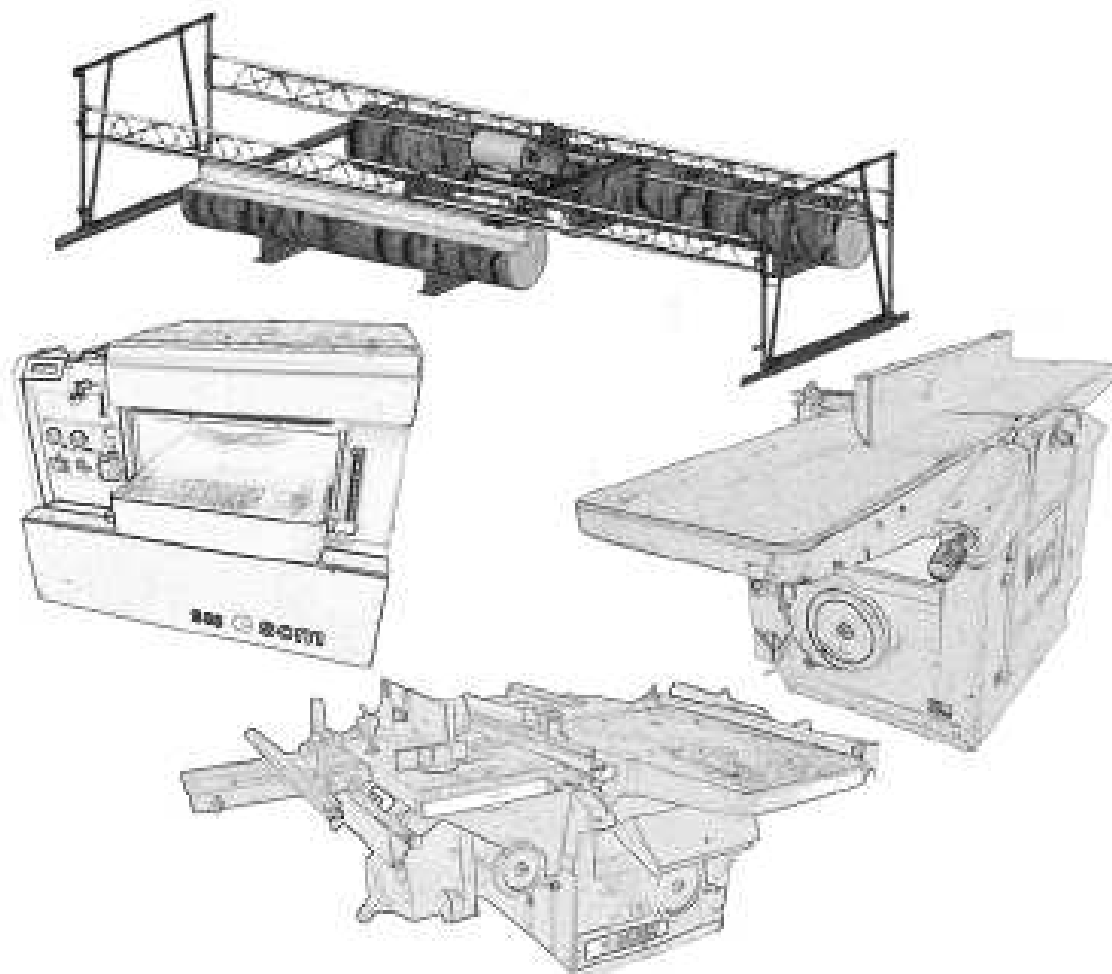
- Bon bagage technique dans le domaine électrique
- Bonne présentation et sens du commerce
- Connaissance de l'outil informatique et en particulier les logiciels de gestion de stock
- Une maîtrise de l'anglais sera un atout supplémentaire
- Une expérience dans une activité similaire sera appréciée

Le poste est basé à Brazzaville et est à pourvoir rapidement

Le salaire sera à la hauteur de la compétence du candidat.

Merci de déposer votre dossier de candidature au bureau des Dépêches de Brazzaville (Agence de Pointe-Noire), sis Avenue Germain Bikoumat, Immeuble Les Palmiers (à côté de la radio-Congo, Pointe-Noire) ou par mail : ea_mel@hotmail.com

MACHINES A BOIS NEUF & OCCASION



Ets. JOULIN Père & Fils - Paris

10, rue Destouches - 94500 CHAMPIGNY sur MARNE - FRANCE

Brazzaville : 06 66 47 290 - Pointe-Noire : 06 92 40 074

Paris : +33 (0)6 08 02 59 42

Email : ets.joulin@free.fr

IN MEMORIAM

5 juin 1997 - 5 juin 2016

Cela fait 19 ans que la guerre arrachait tragiquement à l'affection des nôtres, notre époux, père bien aimé, Faustin Jérôme Ondzenga, « ZEUS » pour les intimes.

En ce triste et douloureux jour anniversaire de ta disparition qui a toujours infligé nos



cœurs depuis 19 ans, nous faisons dignement face à cette tragédie. La veuve Ondzenga et les enfants Ondzenga prient tous ceux qui l'ont connu et aimé de ne cesser d'avoir une pensée pieuse pour lui. Des messes d'actions de grâces seront dites en sa mémoire à compter du 05 au 06 juin à 6h 15 en l'Eglise Saint-Esprit de Mougali. Cher Papa, tes souvenirs seront toujours gravés dans nos cœurs et nous n'oublierons jamais ton histoire.

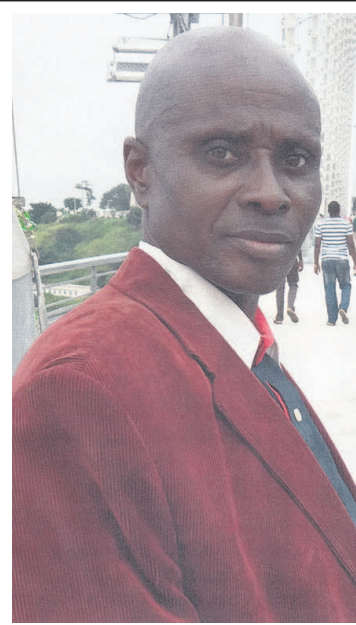
NÉCROLOGIE

Roger Séraphin Loupet agent des Dépêches de B/ville

La famille Loupet, la veuve Morapenda née Bazenga Philomène, les familles Nanitelamio et Houla, les enfants Moboua ont la profonde douleur d'annoncer aux parents, amis et connaissances, le décès de leur sœur, mère, tante et nièce Christine Nzonzeka, survenu à Abidjan (Côte-d'Ivoire) des suites d'une maladie.

La veillée mortuaire se tient au N°28 bis de la rue Mbamou Mougali.

La date de l'inhumation vous sera communiquée ultérieurement.



Joël Soba, ingénieur Electro mécanicien et Ex Agent SOGECO, et de Congo Bouygues est décédé le dimanche 29/05/2016 à Kinshasa après une évacuation sanitaire des suites d'une maladie.

Les obsèques ont eu lieu le dimanche 05/06/2016 au cimetière de Kinkolé à Kinshasa.



Anne Marie Nzitoukoulou Missamou, Alexandre Mpemba et la famille Kindamba ont la profonde douleur d'annoncer à Alphonsine Bikoyi (Bibi), Abel Kimbembe à Pointe-Noire, les enfants et connaissances, le décès de leur nièce, Métie Koubemba, survenu le 27 mai à Brazzaville des suites d'une courte maladie.

La veillée mortuaire se tient au n°9, rue Nkombo à Kin-soundi et la date de l'inhumation vous sera communiquée ultérieurement.

CHRONIQUE

Le Festival de Louxor du Film Africain (LAFF)

Le Festival de Louxor du Film Africain (LAFF) est l'un des projets de l'Association Shabab Indépendant (I'SF) depuis 2012, idée de l'auteur Sayed Fouad, constatant que les films africains n'étaient quasiment pas projetés en Egypte. Cerise sur le gâteau, il faut savoir que la ville de Louxor n'avait guère de manifestations culturelles ou artistiques auparavant, et à présent elle se targue d'être au centre des événements culturels ou artistiques organisés au Caire et en Alexandrie.

C'est bien la première fois qu'en Egypte, une ONG organise un événement d'une telle envergure, il sied donc d'encenser cette fondation à en faire plus, car c'est une organisation civile à but non-lucratif dont le soutien par les ministères égyptiens et par d'autres entités lui procure sa dimension politique depuis plus de six ans.

L'événement annuel qui a lieu dans la ville de Louxor en République Arabe d'Égypte a pour principe la présentation des longs et courts-métrages tournés ou produits dans des pays africains, par des réalisateurs africains, traitant des sujets africains, et réalisés au cours de l'année précédente.

Il se décompose en quatre compétitions, les longs-métrages de fiction, les longs-métrages documentaires ; les courts-métrages (fiction et documentaire), et la compétition internationale pour films dans la catégorie Libertés et d'autres sections spéciales.

Les inscriptions aux différentes compétitions du festival se font de la mi-août à la mi-décembre de chaque année. La date limite pour l'envoi des copies des films sélectionnés est fixée pour la fin du mois de Janvier et les copies doivent être expédiées au bureau de LAFF.

En marge des projections cinématographiques, il y a plusieurs activités annexes comme les ateliers d'artistes et écrivains, peuvent y développer leurs talents, ou encore un espace pour les arts et les spectacles (théâtre, cinéma, beaux-arts, et séminaires) et une bibliothèque, des festivals locaux et internationaux.

Le film d'ouverture du festival est projeté hors-compétition et chaque compétition a son propre jury composé de cinq membres de différentes nationalités, de nombreux prix sont alloués parmi les suivants : Le Grand Prix du Nil pour le meilleur long-métrage (2500 dollars et le masque en or de Toutankhamon) ; Le Grand Prix du Nil pour le meilleur documentaire (2500 dollars et le masque en or de Toutankhamon) ; Le prix spécial du jury (1500 dollars et le masque en argent de Toutankhamon) ; Le prix de la meilleure contribution artistique dans un long-métrage (Un Certificat de Mérite et un masque en bronze de Toutankhamon) etc..

Il faut aussi évoquer la plateforme d'ETISAL, cette fondation créée dans le but de répondre aux besoins des jeunes cinéastes africains (Âgés de 18 à 30 des deux sexes) trop souvent marginalisés en termes de production et de distribution afin qu'ils expriment librement leur talent cinématographique, une sorte de plateforme de promotion. Les réunions préparatoires d'ETISAL furent organisées au cours de la deuxième édition du festival en 2013, qui regroupaient producteurs, réalisateurs, directeurs des festivals, qui ont recommandé la mise en place de ce fonds pour jeunes cinéastes africains et la création d'un marché du film africain. Avec un fonds de 100000 \$ ETISAL a soutenu la production de 10 courts-métrages en 2014 et désormais tend à établir des partenariats avec d'autres festivals du film africain et aussi avec les entreprises de distribution et des chaînes de télévision.

Nous devons reconnaître d'emblée la prédisposition du festival de Louxor par ses diverses activités à promouvoir la diversité culturelle et la liberté d'expression, mais surtout de permettre à nos jeunes cinéastes de s'assumer pleinement, qu'espérer de plus, sinon lui souhaiter le plus grand bien !

Ferréol GASSACKYS

MINISTÈRE DE LA CULTURE ET DES ARTS

Léonidas Carel Mottom Mamoni disposé à soutenir les artistes comédiens et humoristes

C'est au cours d'un face-à-face avec cette catégorie d'artistes dans la salle de conférence de son département ministériel que le ministre de la Culture et des Arts, Léonidas Carel Mottom Mamoni, a manifesté son vif désir de les soutenir.

Dans sa politique de valorisation ou de revalorisation de toutes les catégories d'arts, entendue que la culture ne se résume pas seulement à la musique, le ministre de la Culture et des arts a engagé une série de rencontre avec les différents secteurs de son département : les peintres, les artistes comédiens et humoristes, puis avec les autres catégories certainement.

À l'écoute des différentes personnes ressources et des différents acteurs, Léonidas Carel Mottom Mamoni a ouvert son cœur aux comédiens et humoristes de la place. Il a écouté leurs doléances, celles qu'ils rencontrent dans l'exercice de leur métier. Il s'agit, entre autres, du manque criard des producteurs, des mécènes, des sponsors. Il y a aussi le manque d'infrastructures de base dans le domaine de la culture, par exemple le palais de la culture, les salles de spectacles, les espaces culturels où



Léonidas Carel Mottom Mamoni

les artistes peuvent s'exprimer. Sidobé Mopépé, artiste comédien et humoriste, a déploré le fait que le processus de municipalisation accélérée s'achève sans aucune infrastructure culturelle. « Nous sommes arrivés presque au terme du processus de la municipalisation accélérée. Dans le domaine sportif, il y a des infrastructures qui sont construites dans tous les départements mais dans le domaine de la culture, il n'y a rien. La culture a été délaissée, aucune salle de spectacles, alors que ce serait l'occasion de doter chaque département, chaque ville et chaque arrondissement d'au moins une petite salle de spectacles », s'est-il plaint.

Il a martelé également sur le manque d'esprit patriotique des Congolais. Car, pense-t-il, le Congolais préfère importer la main d'œuvre étrangère, même pour un petit spot publicitaire, alors que sur place il y a des artistes congolais qui peuvent jouer bien le rôle qu'il a attribué aux comédiens étrangers. « C'est dommage que les nôtres ne nous encouragent pas. Mais le ministre de la Culture et des Arts a accepté de nous accompagner. C'est de cœur qu'il nous a parlé, on a senti son engagement, on a senti sa sympathie, on a senti que c'est vraiment de la rupture », a poursuivi l'artiste comédien.

Léonidas Carel Mottom Mamoni a pris acte des doléances des artistes comédiens et humoristes et s'est engagé à les aider. « Dorénavant nous allons travailler ensemble et plus rien ne se passera sans vous. Soyez organisés et structurés », les a-t-il rassurés. Il leur a donné également quelques orientations ainsi que des pistes à suivre. Notons que c'est pour la première fois que les artistes comédiens et humoristes sont reçus par un ministre de la Culture et des Arts, depuis des décennies.

Bruno Okokana

LIVRES

Jérôme Ollandet récite l'histoire de Boundji

216 pages, sept chapitres, des annexes et une bibliographie fouillée: le livre de Jérôme Ollandet, paru cette année chez L'Harmattan-Congo Brazzaville, est un hymne à la gloire de la ville de Boundji, bâtie à une petite distance du fleuve Alima, dans le département de la Cuvette au Nord-Congo.

Comme l'indique son titre Le premier foyer culturel du Nord-Congo. L'histoire de Boundji, l'ouvrage de l'historien, diplomate et juriste congolais rappelle le destin d'une bourgade élevée au rang de creuset de l'éducation occidentale pour les jeunes apprenants de cette partie du pays : « C'est une vérité d'affirmer que les premiers « lettrés » et les premiers « clercs » du Haut-Congo avaient appris à lire et à écrire à la maison catholique Saint François-Xavier de Boundji », explique-t-il en ouverture de son ouvrage. Il situe les repères en l'an 1903, précisant que l'apprentissage se faisait alors en langue Mbochi.

Ligne après ligne, Jérôme Ollandet passe en revue les événements qui ont marqué la vie des peuples de cette contrée, décrit les rapports de ces derniers avec les missionnaires blancs, et de suite, parle des actes posés par les uns et les autres durant cette « coexistence » faite de hauts et de bas. Historien, cela est rappelé plus haut, l'auteur revient aussi sur les omissions, les ratés, peut-être même, les insuffisances qui jalonnent souvent le travail d'écrire l'histoire.

Deux exemples parmi tant d'autres de ces ratés : On a toujours appris dans les récits consacrés à la conquête de



la Cuvette congolaise par le colon, la farouche résistance des Bafourous, une communauté ethnique que l'on ne trouve nulle part au Congo et encore moins dans la région concernée. Sur la question, les historiens eux-mêmes se perdent en conjectures. Mais, dans la mesure où, en langue Mbochi, le mot pour désigner les étrangers est Abourou, ou abvoulou pour parler comme à Boundji, les explorateurs blancs ont-ils peut-être écouté les peuples qui leur résistèrent dans la Cuvette crier aux Abourou qu'ils se mirent à combattre ? Les langues humaines étant fuyantes quand on ne les appréhende pas, le mot Abourou, ou abvoulou, a-t-il été pris pour bafourou par ces étrangers à la conquête de nouvelles terres ? L'auteur ne l'affirme pas.

Le deuxième exemple de cette distorsion des mots, des notions, qui finit par imposer sa convenance comme une évidence, Jérôme Ollandet le trouve

dans Alima, le nom du fleuve qui arrose plusieurs localités du département de la Cuvette. Pour lui, et il n'a pas totalement tort, le mot Alima ne veut rien dire en langue Mbochi, ne signifie absolument rien en Tege, voisine de la première. Alima serait alors le résultat de l'ouïe « fuyante » de l'Européen qui demandait à l'autochtone Tege comment appelait-on le cours d'eau qui se trouvait devant lui. Et ce dernier de répondre, presque de lui retourner la question « anza m'alima ? », « cette rivière-là ? ». L'occasion pour son interlocuteur, Pierre Savorgnan de Brazza en l'occurrence, de déduire que ce cours d'eau s'appelait Alima.

Au fond, à partir de l'histoire de Boundji, Jérôme Ollandet livre au lecteur une suite d'informations documentées sur ce qu'il faut retenir du passage du Blanc dans le Haut-Congo. Si, comme il le répète « les missionnaires apprirent à lire et à écrire aux jeunes enfants de cette partie-ci à Saint François-Xavier de Boundji », il reconnaît par ailleurs que « ce fut plutôt à Makoua qu'ils lancèrent véritablement l'enseignement catholique de haut niveau avec la création d'un petit séminaire et d'un cours normal pour la formation des moniteurs de l'enseignement primaire ».

L'auteur poursuit sa passionnante mission d'information jusqu'à l'avènement de l'indépendance du Congo en 1960 et au-delà. Avec les bouleversements que ce tournant a suscités, peut-être jusqu'à nos jours. L'histoire ne s'arrête pas, on le sait et, l'ouvrage de Jérôme Ollandet en donne la meilleure preuve. À lire.

Gankama N'Siah

ANNIVERSAIRE

Joseph Kabila souffle ses quarante-cinq bougies

Le président de la République, Joseph Kabila Kabange, vient de totaliser le 4 juin 2016 quarante-cinq ans d'âge.



Joseph Kabila Kabange

Celui qui avait succédé à son défunt père Mzee Laurent-Désiré Kabila en janvier 2001 a su tisser sa toile en quinze années de pouvoir, en s'affirmant comme un facteur déterminant dans la marche du pays vers le progrès. Alors que certains veulent imprimer un cachet spécial à cet anniversaire qu'ils veulent célébrer avec faste, tel est le cas des ténors du parti présidentiel qui ont mobilisé en vue d'un grand rassemblement au stade Vélodrome; d'autres, plus nombreux, estiment que l'heure n'est pas à la fête. Ce, d'autant plus que le pays fait face actuellement à de nombreux défis d'ordre politique, sécuritaire, économique et financier qui requièrent un peu plus de concentration et surtout de méditation.

Du bilan de Joseph Kabila à la tête du pays, l'on retiendra particulièrement son engagement mainte fois répété à éteindre tous les foyers de trouble qui se déclarent dans le pays. La transition politique instituée par les Accords de Sun City d'heureuse mémoire qu'il a pilotés à l'époque traduit son penchant pour la

paix, quand bien même celle-ci est constamment mise en péril du fait des groupes armés étrangers et nationaux qui pullulent à l'est du pays. La réunification du territoire national après le Dialogue inter-congolais de Sun City en Afrique du Sud à laquelle ont abouti ces tractations constitue, sans aucun doute, un des hauts faits ayant marqué son bilan à la tête du pays.

La paix demeure donc pour le chef de l'État une obsession étant entendu qu'il s'agit là d'un des préalables majeurs dans l'accomplissement du programme de développement qu'il a initié tant à Kinshasa que dans l'arrière-pays sous couvert de la « Révolution de la modernité ».

Alain Diasso

INSÉCURITÉ AU NORD-KIVU

La situation de Beni portée devant la CPI

Une délégation du Front Citoyen 2016 et de la Fédération internationale des ligues des droits de l'homme (FIDH) vient de séjourner à La Haye pour alerter la Cour pénale internationale (CPI) sur l'insécurité récurrente qui sévit dans le territoire de Beni au Nord-Kivu sur fond des tueries des populations civiles.

Le dossier des massacres de Beni, territoire du Nord-Kivu, vient d'être relancé à la faveur du plaidoyer que mènent présentement deux délégués du Front citoyen et de la FIDH à la Haye. Floribert Anzuluni et Paul Nsapu, respectivement coordonnateur et secrétaire général de deux structures précitées ont, en effet, été mandatés pour mener un lobbying à la CPI afin que cette dernière se saisisse du dossier Beni et ouvre des enquêtes préliminaires en rapport avec les tueries ayant récemment endeuillé cette partie de la RDC. Déjà le 1er juin, les deux délégués du Front citoyen et du FIDH ont été reçus en audience par la procureure Fatou Bensouda. L'occasion leur a été donnée d'expliquer le sens de leur démarche et, surtout, de motiver leur action. Ce qui a été fait. Pour les deux personnalités, la CPI ne doit plus tergiverser. Il y a urgence, pour elle, d'investiguer pour faire la lumière sur ce qui s'est réellement passé à Beni et ses environs où depuis octobre 2014, quelques six-cents personnes ont été assassinées à l'arme

blanche. Cette action se situe dans le prolongement d'une cyber-pétition lancée il y a près d'une année demandant à la CPI et à l'ONU d'ouvrir une enquête internationale sur les dernières tueries de Beni, Lubero et des environs. Pour l'heure, le Front citoyen et le FIDH sont à l'étape du montage du dossier en réunissant tous les éléments de preuve requis en attendant la réponse de la CPI à leur requête. La finalité de la démarche, indique-t-on, c'est de faire en sorte que les auteurs et les commanditaires de ces tueries soient déférés devant cette haute juridiction internationale. Rappelons qu'une enquête de l'ONU sur ce dossier avait déjà fait état de graves violations des droits de l'homme et du droit international humanitaire commises par la rébellion musulmane ougandaise des Forces démocratiques alliées sur les civils, y compris des femmes et des enfants. C'était lors des attaques de villages à l'est de la RDC, principalement dans le Nord-Kivu et en partie dans la province de l'Ituri. Les faits s'étaient déroulés entre le 28 février et le 22 mai 2016. D'après cette source, au moins 76 civils ont été tués dont dix enfants, vingt-neuf femmes dont quatre étaient enceintes, huit blessés dont quatre enfants et au moins dix-sept personnes enlevées parmi lesquelles douze enfants.

A.D.

JUSTICE

L'Acaj dénonce la condamnation de trois militants du mouvement Lucha

Pour cette ONG, cette décision de la justice congolaise rentre dans le cadre de la criminalisation illégale des libertés d'opinion et de manifester reconnues par la Constitution de la République et des textes internationaux auxquels le pays a librement souscrits.

L'Association congolaise pour l'accès à la justice (Acaj) a tenu, le 3 juin, en son siège à Gombe, une rencontre avec la presse au cours de laquelle cette ONG de défense des droits de l'homme a dénoncé la condamnation, par la justice congolaise, des trois militants du mouvement Lucha. L'ONG considère que cette décision de la justice congolaise, qui viole des articles 23 et 26 de la Constitution, est une condamnation politique qui « consacre la criminalisation illégale des libertés de manifestation et d'opinion ».

L'Acaj, qui dit apporter son soutien à Bienvenu Matumo, Héritier Marcel Kapiteni et Victor Tesongo, qu'elle considère comme des prisonniers d'opinion, exige leur libération. Ces derniers, de leur part, ont également fait appel contre cette décision prononcée contre eux. L'ONG exhorte, entre-temps, le gouvernement à faire cesser les violations des droits de l'homme et à sanctionner les responsables des services de sécurité qui en sont auteurs conformément à la résolution 2277 du Conseil de sécurité de l'ONU. Ces trois militants du mouvement Lucha, rappelle le chargé de protection à l'Acaj, Me Venance Kalenga, ont arrêtés les 16 et 17 février

M^r Bopaul, Kapiamba et Venance Kalenga, de l'Acaj/Photo Adiac

2016 par des agents des services de sécurité. Ils ont été, a souligné Acaj, détenus au secret au cachot de ce service, sans droit de visite ni d'assistance de conseils et, plus tard, transférés au Parquet général de la République et condamnés par le Tribunal de paix de Kinshasa/Gombe à douze mois de prison ferme et au paiement de la somme de trois cents dollars américains de dommages et intérêts. Bienvenu Matumo, Héritier Marcel Kapiteni et Victor Tesongo ont été poursuivis pour atteinte à la sûreté de l'État et provocation à la désobéissance aux lois de la République, pour avoir projeté d'organiser une manifestation pacifique le 16 février 2016.

Dido Zamuangana, enfin libre !

L'Acaj a également, à cette occasion, présenté à la presse le distributeur du journal C-News, Dido Zamuangana, qui vient d'être libéré, le 2 juin, des geôles des services de sécurité, après près d'une année de détention. Dido Zamuangana, qui avait été accompagné au siège de l'Acaj par

le fondateur de son journal, Mike Mukeybayi Nkoso, a fait devant la presse, le récit de son arrestation, en insistant sur les mauvaises conditions de détention dans le cachot des services où il était détenu. Cette ONG a rassuré de travailler avec Dido Zamuangana afin de porter plainte contre les gens qui l'ont enlevé depuis le 13 juillet 2015 et qui l'ont détenu au secret pendant près d'une année, sans motif valable. « Si la plainte n'est pas instruite au niveau du pays, nous allons saisir les instances internationales dont la Commission africaine aux droits de l'homme », a précisé le président de l'Acaj, Me Georges Kapiamba. L'Acaj avait dernièrement lancé des appels aux autorités du pays pour la libération de certaines personnes dont les motifs d'arrestation étaient vus comme politiques ou leur transfert devant leurs juges naturels. Dans ce plaidoyer, cette ONG a notamment demandé la libération de Dido Zamuangana, le transfert ou la libération de proches de Moïse Katumbi, etc.

Lucien Dianzenza

ACTIVITÉS MINIÈRES

L'État congolais n'est pas indifférent à la percée chinoise

Bientôt le contrôle tant de la production que de la commercialisation des produits miniers marchands, notamment du cobalt et du cuivre, dans l'ancienne Katanga sera entre les mains des opérateurs chinois. Même si la question préoccupe au regard des implications politico-économico-sociales possibles, les autorités congolaises veulent préserver l'utile au politiquement correct.

Le défi que s'assigne la RDC pour les prochaines années est « d'amener le secteur minier, avec ou sans le contrôle des sociétés chinoises, à participer au développement du pays et à l'éclosion de la classe moyenne », a insisté le ministre des Mines, Martin Kabwelulu, dans une interview accordée à nos confrères de l'Agence Ecofin. Pour autant, le ministère des Mines rappelle l'intérêt porté à tous les investissements étrangers qui participent effectivement à promouvoir le respect mutuel et la création de valeur. « Dans le monde d'aujourd'hui, ces considérations sont tout à fait appréciables », a poursuivi le ministre.

Autre dossier brûlant, le retrait unilatéral de l'actionnaire de référence de Tenke Fungurume Mining (TFM), le premier producteur de cuivre de la RDC. D'emblée, l'État congolais a jugé la communication « insatisfaisante ». La décision prise depuis l'étranger change le contrôle de TFM. C'est par les médias que le gouvernement affirme avoir appris cette transaction s'élevant à près de 3 milliards de dollars américains USD et portant sur trois actifs avec des sous-

jacents en RDC. Mais il y a également un problème de fond. « Un projet comme celui de TFM est le fruit de longues négociations dans lesquelles les partenaires étrangers demandent de gros efforts à l'État pour pouvoir lever les financements nécessaires et satisfaire leurs propres objectifs de rentabilité. C'est une évidence que les objectifs et attentes côtés américains peuvent être différents de ceux des investisseurs d'autres régions du monde ».

Il est clair que les points d'équilibre dégagés hier ne seront pas forcément les mêmes maintenant que Freeport a « imposé sans concertation un nouvel actionnaire de référence à l'État congolais ». L'option prise par le gouvernement est d'en savoir plus, même si le premier contact ne l'a pas rassuré. Il se réserve donc le droit d'en tirer toutes les conclusions possibles le cas échéant. La crainte est surtout que l'État et la Gécamines deviennent impuissants devant les autres actionnaires qui réussiront ainsi à s'approprier 80 % de TFM par l'achat des droits de Lundin. « Cela n'est pas concevable. Nous avons besoin de regarder cela de près ». Entre-temps, l'État congolais a mis à contribution les régies financières pour savoir s'il n'est pas en droit de réclamer quelque chose à Freeport. Pour l'heure, le dossier concerne les partenaires actuels, en l'occurrence Freeport, Lundin et Gécamines.

Laurent Essolomwa

PAYS AFRICAINS PROSPÈRES

La RDC occupe la trente-cinquième place

Publiée en ce mois de juin par Legatum Institute, une institution londonienne, l'étude intitulée « Africa Prosperity Report 2016 » a classé un total de trente-huit pays africains en fonction de certains critères reflétant le niveau de prospérité propre à chacun de ces États. Dans ce classement, l'Afrique du Sud vient à la toute première position.

Il faut insister sur le fait que l'étude table sur un certain nombre de facteurs de base. Au total, il y en a près de quatre-vingt-dix établis en huit grandes catégories essentielles, en l'occurrence l'économie, la présence d'opportunités d'entrepreneuriat, la gouvernance, l'éducation, la santé, la sécurité, la liberté personnelle et enfin le capital social. Mais le principal facteur est bien entendu le niveau de PIB par habitant. Pour autant, certains critères n'ont rien d'économique. C'est le cas de la « liberté personnelle » qui inclut, selon l'étude, la liberté d'expression et de conscience ainsi que la tolérance à l'égard des minorités.

Si l'Afrique du Sud est classée comme la locomotive en Afrique alors qu'elle n'est que la troisième puissance de la région sur le plan strictement économique derrière le Nigéria et l'Égypte, c'est en fonction du niveau élevé de prospérité et de ses performances dans plusieurs catégories dont l'éducation, le capital social, la santé, la gouvernance, la présence d'opportunités d'entrepreneuriat et la liberté personnelle. Dans cette liste de l'Afrique prospère, le top dix est constitué ainsi de l'Afrique du Sud, du Botswana, du Maroc, de la Namibie, de l'Algérie, de la Tunisie, du Sénégal, du Rwanda, du Ghana et du Burkina Faso.

Laurent Essolomwa

MBANZA NGUNGU

Des enseignants et des parents d'élèves formés aux techniques de production de la pomme de terre

L'ONG Bien-être-pour-tous (BPT) a organisé du 19 au 21 mai à Mbanza Ngungu un atelier de formation technique sur la culture de la pomme de terre. Celui-ci s'inscrit dans le cadre de la mise en œuvre du Projet d'amélioration de la qualité d'éducation en RDC financé par Comic Relief dont le volet « Activités génératrices de revenu » est mis en œuvre par BPT en partenariat avec African future development.



Les participants mettant en pratique les connaissances acquises

Au total, cinquante enseignants d'écoles primaires et parents d'élèves ont participé à cette formation de trois jours animée par les ingénieurs Bruno Kitiaka et Ngoy Kazel, tous spécialistes en culture de pomme de terre. Les semences des variétés améliorées de pomme de terre importées de l'Europe par BPT et les autres intrants agricoles seront distribués prochainement aux bénéficiaires pour qu'ils se lancent dans la campagne pomme de terre 2016.

Six hectares de pomme de terre seront emblavés cette saison par les enseignants et parents d'élèves et une production de 100 tonnes de pomme de terre de consommation est attendue à la fin de la campagne. Il convient de signaler que ce projet a pour objectif d'améliorer les revenus des parents et des enseignants tout en motivant ces derniers à fournir un travail de qualité dans l'éducation des enfants. Et par rapport aux parents, la finalité est de concourir à l'amélioration de leurs revenus pour qu'ils arrivent à payer les frais scolaires de leur progéniture.

Alain Diasso

LÉOPARDS DE LA RDC

Ibenge fera la sélection sans certains cadres contre le Madagascar

La sélection de la RDC se rend dans la capitale malgache avec des absences importantes dans son groupe. Et le sélectionneur Florent Ibenge a expliqué cet état de chose, éclairant la lanterne de l'opinion un peu préoccupée.

Les Léopards RD-congolais affronteront les Barea du Madagascar avec beaucoup d'absents. Cet état de chose chamboule un peu le groupe de Florent Ibenge. Mais celui-ci sait ce qu'il fait et il ne tâtonne pas par rapport à la convocation des joueurs pour ce match à Antananarivo.

Il s'en est expliqué au cours d'une interview accordée à la presse à Lubumbashi lors du déplacement de V.Club (il est entraîneur du club) pour les deux matchs (perdus contre Mazembe et Lupopo) de la Play-Off du championnat national de football. « Il n'y a pas question de tâtonner. En fait, ce sont des circonstances qui font la sélection. Ce n'est pas une question de gaieté de cœur. Il arrive aussi qu'il y ait des joueurs qui ne sont pas en bonne forme, alors que d'autres le sont. L'équipe appartient à tous les Congolais. Et quand il y a un Congolais qui est en train de bien performer, je ne vois pas pourquoi il faut être injuste envers lui et garder une autre personne parce qu'à un moment donné, on a pris cette



Florent Ibenge sélectionneur des Léopards de la RDC

personne. Je crois que ça laisse aussi une dynamique pour dire à tout le monde qu'il ne faut pas dormir. C'est une bonne concurrence. Je crois qu'on ne peut pas aller loin si on ne garde pas la concurrence. Si on a toujours les mêmes tous les temps et qui sont sûrs de jouer, il n'y aura pas de bons résultats », a-t-il argué.

Et de continuer par rapport à l'idée d'une équipe type des Léopards très répandue dans l'opinion : Déjà, si on parlait sur les histoires d'équipe type, on n'aurait certainement pas joué contre la Roumanie. Moi, je ne suis pas quelqu'un qui pleure. Si un joueur

n'est pas là, il y a un autre qui peut venir et bien faire ce travail. Moi, je m'occupe de ceux qui sont là. Florent Ibenge s'est aussi penché sur des changements de gardien de but : « Si on prend, depuis que je suis là, l'équipe qui a gagné la médaille à la CAN en Guinée Équatoriale - parce qu'on est en train de dire que je mélange, il n'y a pas d'équipe type - on avait comme gardien titulaire Robert Kidiaba. Il décide d'arrêter. Il y a un changement obligatoire. Il restait Kudimbana et Mandanda. Les deux-là étaient remplaçants. Je leur ai demandé de faire un choix de carrière pour qu'ils puissent jouer. Parce qu'on ne peut pas jouer en équipe nationale si on est toujours remplaçant. Kudimbana a changé de club, il est parti en deuxième division et il a joué toute la saison. C'est logique qu'il revienne ».

Et sur la reconfiguration de la défense des Léopards, il a indiqué : « Dans l'axe central, on a utilisé trois joueurs Kimwaki, Mungungu et Zakwani. Il se fait que Mungungu n'a plus de club ; alors vous rappelez quelqu'un qui n'a plus de club ? Où est-ce que j'ai chamboulé l'équipe ? ». Le rendez-vous est pris pour le 4 juin à Antananarivo.

Martin Engimo

DIVISION 1/PLAY-OFF

La Linafoot réaménage à nouveau son calendrier

Alors que la date butoir de la fin du championnat national de football est fixé au 30 juin, la Ligue nationale de football (Linafoot) publie un calendrier quasiment d'urgence de dix matchs. Mazembe va jouer six rencontres en trois semaines.

La Linafoot a rendu public, le 2 juin, le calendrier réaménagé d'un total de dix matchs programmés, avancés et décalés de Play-Off du championnat national de football (Division 1). Et l'on se rend compte que le TP Mazembe de Lubumbashi aura fort à faire d'ici le 30 juin, date butoir de la fin du championnat sur la base de la dérogation du ministre des Sports qui avait signé un arrêté de prolongation de la saison sportive.

En effet, les Corbeaux de Lubumbashi vont devoir disputer six matchs de Play-Off en trois semaines, notamment contre son rival de toujours, le FC Saint-Éloi Lupopo, Daring Club Motema Pembe (DCMP) de Kinshasa, Dauphins Noirs de Goma, Shark XI FC de Kinshasa et Sa Majesté Sanga Balende de Mbuji-Mayi. Prétendant au sacre au même titre que Mazembe, V.Club livrera ses derniers matchs de Play-Off contre Shark XI FC, DCMP et Muungano. Actuel troisième du championnat, le DCMP du coach Otis Ngoma s'opposera, pour sa part, à Mazembe à Kinshasa à Shark XI FC et à V.Club pour terminer sa saison.

Voici le calendrier réaménagé de la Linafoot

6 juin
Mazembe vs Muungano au stade TP Mazembe de Lubumbashi (match avancé)
7 juin
Lupopo vs Mazembe au stade Frédéric Kibassa de

Lubumbashi (match avancé)

9 juin

Dauphins Noirs vs Mazembe au stade des Volcans de Goma (match décalé)

12 juin



Mazembe jouera six matchs en trois semaines

Muungano vs Sanga Balende au stade de la Concorde de Bukavu

Mazembe vs Shark XI FC au stade TP Mazembe de Lubumbashi

V.Club vs DCMP au stade des Martyrs de Kinshasa

15 juin
Mazembe vs Sanga Balende au stade TP Mazembe de Lubumbashi (match avancé)

22 juin 2016
DCMP vs Mazembe au stade des Martyrs de Kinshasa (match décalé)

26 juin
Shark XI FC vs V.Club au stade des Martyrs de Kinshasa (match décalé)

28 juin
Lupopo vs Muungano au stade Frédéric Kibassa de Lubumbashi (match avancé).

M.E.

TRIBUNE

Joseph KABILA KABANGE, 45 ans d'âge dont 15 au service de la Nation pour la démocratie et l'Etat de droit

Dans l'histoire de l'humanité, seuls les plus aptes ont survécu, comme l'atteste DARWIN dans sa théorie de l'évolution.



Au moment où il accède au pouvoir en janvier 2001, personne ne lui accordait la moindre chance pour présider à la destinée de la République Démocratique du Congo. Mais tout pouvoir venant de Dieu, les gens ignoraient que quand Dieu donne une vision, il accorde également une provision. Aux âmes bien nées, dit-on, la valeur n'attend point le nombre d'années. Après quinze ans d'exercice du pouvoir de Joseph KABILA, la République Démocratique du Congo est un pays à nouveau debout, transformé et en voie de devenir un pays à revenu intermédiaire d'ici 2020.

Pour y arriver, il a fallu beaucoup de sacrifices et d'abnégation pour cet homme qui a donné toute sa jeunesse afin d'améliorer la qualité de vie de ses compatriotes. Seul Chef d'Etat au monde à accepter de partager son pouvoir avec quatre vice-présidents, Joseph KABILA a su démontrer à la face du monde que quand on aime son peuple, on peut être prêt à défier toutes les théories développées pour la conservation du pouvoir. Le président KABILA a toujours été prêt à se sacrifier pour la paix et la stabilité de la République Démocratique du Congo. De mémoire, aucun Président, avec son âge, n'a pu réaliser ce pari.

En ce jour Anniversaire, cette tribune est pour moi l'occasion de saluer le bilan positif de quinze ans de gouvernance de Joseph KABILA dont environ dix ont été passés dans la recherche de la paix. Malgré la guerre, les cinq chantiers ont été lancés ! En dépit des crépitements des balles à l'Est de la République, le programme ambitieux de la révolution de la modernité a vu le jour ! Malgré la traque des FDLR et autres groupes armés qui continuent à l'Est, la République Démocratique du Congo se porte mieux qu'il y a vingt ans. Certes, beaucoup a été fait, mais beaucoup reste à faire car, en ayant un regard rétrospectif sur ce qu'était la RDC il y a deux décennies, je me suis résolu de regarder toutes ces réalisations, toutes ces transformations avec un regard optimiste, tourné vers le futur même si certains ont décidé de ne rien voir, privant leurs yeux d'admirer les merveilles de la Révolution de la Modernité.

Après une analyse profonde, je peux affirmer que depuis son accession au pouvoir, le Président de la République est attaché à deux valeurs importantes d'une société moderne : la démocratie et l'Etat de droit.

Démocratie : le Président Joseph KABILA a réussi à organiser les élections générales en 2006 et en 2011 dotant le pays des institutions démocratiquement élues et mettant ainsi fin au cycle de crise politique ayant pour cause, la contestation de la légitimité des institutions et de leurs animateurs.

C'est dans ce cadre qu'il a décidé de convoquer le dialogue national afin que ce troisième cycle électoral se déroule dans la quiétude. La décision de la Cour constitutionnelle a eu le mérite de rappeler aux uns et aux autres la quintessence de l'art 70. 2 de la Constitution qui oblige le président de la République en fonction d'y rester jusqu'à l'installation effective d'un nouveau président élu.

Etat de droit : le Chef de l'Etat respecte la Constitution et ses valeurs notamment la séparation des pouvoirs en laissant le parlement légiférer souverainement sans interférence et le pouvoir judiciaire de dire le droit en toute indépendance. Toutes les décisions judiciaires prises par les magistrats n'ont jamais rencontré d'interférence du Président de la République et il ne s'est jamais érigé en obstacle pour leur exécution.

Le Chef de l'Etat s'est engagé à installer la Cour Constitutionnelle, une juridiction qui a toujours été prévue dans nos différentes Constitutions depuis l'indépendance, mais jamais installée. Et depuis que cette Cour est installée, le Président de la République n'a jamais constitué un obstacle à l'exercice de ses compétences. Pour preuve, la Loi sur la Caisse nationale de péréquation a été renvoyée par la Cour Constitutionnelle et il l'a retournée au Parlement pour seconde lecture et, après correction, le Chef de l'Etat l'a promulguée.

A propos de l'arrêt R. CONST 262, le Chef de l'Etat en tant que Garant de la Nation, respecte les décisions de la Cour qui sont, par ailleurs, obligatoires et opposables à tous. Il en appelle à chacun et à chacune d'en faire autant, la Cour ayant clairement tranché sur la question de la vacance de la Présidence de la République qui ne peut être constatée qu'en cours et non à la fin du mandat et ce, pour cause de décès, de démission ou d'em-

pêchement définitif consécutif à l'impossibilité absolue pour le Chef de l'Etat d'exercer personnellement ses attributions constitutionnelles et légales.

L'article 70.2 est, selon la Cour constitutionnelle, clair et n'appelle pas en principe, d'interprétation, car « A la fin de son mandat, le Président de la République reste en fonction jusqu'à l'installation effective du nouveau Président élu ». En cas d'empêchement définitif, de décès ou de démission, c'est au gouvernement qu'il appartient de le constater et de saisir la Cour constitutionnelle qui, aux termes de l'article 76.1 de la Constitution, pour que celle-ci déclare la vacance (article 84 de la loi organique n° 13/026 du 15 octobre 2013).

S'agissant de l'article 76.1, la Constitution précise que « la vacance de la Présidence de la République est déclarée par la Cour constitutionnelle saisie par le gouvernement ». L'article 84.3 de la loi organique n°13/026 du 15 octobre 2013 portant organisation et fonctionnement de la Cour constitutionnelle définit l'empêchement définitif comme une impossibilité absolue pour le président de la République d'exercer personnellement les fonctions qui lui sont dévolues par la Constitution et par les lois de la République.

A ce jour, aucune de ces hypothèses n'est advenue pour parler de la vacance à la Présidence de la République. Il en découle que le Président de la République reste en fonction jusqu'à l'organisation des élections présidentielles et à l'installation effective du nouveau président élu en vertu du principe de la continuité de l'Etat. A ce sujet, il est bon de rappeler que dans les contextes politiques différents, la continuité de l'Etat et le maintien du président de la République en fonction en attendant l'installation de son successeur est une tradition Constitutionnelle en République démocratique du Congo. En effet: L'article 182 de la Constitution du 1er août 1964 indique que « Les pouvoirs du président de la République actuellement en fonction ne viendront à expiration que lors de la prestation de serment du président de la République qui sera élu, pour la première fois, conformément aux dispositions de l'article 56 de la présente Constitution »;

L'article 2 des dispositions transitoires de la Constitution du 24 juin 1967 précise que « sauf le cas prévu à l'article 23, les pouvoirs du Président de la République actuellement en fonction ne viendront à expiration qu'au moment de la prestation de serment du Président de la République qui sera élu, pour la première fois, conformément aux dispositions de l'articles 21 »;

L'article 4.1 des dispositions transitoires et finales de la Loi n°90-002 du 5 juillet 1990 portant révision de certaines dispositions de la Constitution est formel lorsqu'il dispose que « le Président de la République actuellement en fonction, demeure Président de la République jusqu'aux prochaines élections ».

L'article 119 de l'Acte Constitutionnel de la transition du 9 avril 1994 réaffirme le même principe en indiquant que « le Président de la République actuellement en fonction demeure Président de la République jusqu'à l'investiture du Président élu. Il exerce les prérogatives qui lui sont dévolues par le présent Acte ».

Comme vous pouvez le constater, le principe de la continuité du pouvoir des institutions de la République affirmé dans la Constitution du 18 février 2006 n'est pas une invention de Joseph KABILA, mais plutôt une réalité historique établie depuis les premières Lois fondamentales dans notre pays, principe inhérent à toute Nation démocratique qui veut préserver la stabilité de ses institutions. N'ayant pas mandat ni qualité d'interpréter les arrêts de la Cour constitutionnelle, je prends acte de l'arrêt R.CONST 262 et m'engage à vulgariser cette décision auprès des mes compatriotes.

C'est en ces termes que je termine ma tribune, en souhaitant un bon et joyeux anniversaire à son Excellence Joseph KABILA KABANGE, Président élu de la République Démocratique du Congo et Président en fonction jusqu'à l'installation effective du nouveau président élu.

HUMEUR

Ceci est le vrai visage des déserteurs du travail

Ces gens-là qui ne se gênent pas à désertir leur poste de travail ont des attributions furtives et se font des amis de tout le monde. Ces déserteurs, sans gêne aucune, sont aussi les premiers à se présenter devant des guichets des banques pour toucher leur solde. Alors qu'ils savent sans hypocrisie que sur 30 jours du boulot, ils n'ont été présents à leur poste de travail que pendant deux semaines voire aucun jour, car ils sont des spécialistes des « raisons trompeuses ». Et pourtant le travail, on ne l'a cessé de proclamer haut et fort, est l'une des conditions sine qua non qui déterminent la vie humaine.

Tenez ! Quelle honte sociale pour ces déserteurs lorsqu'on entend des communiqués radio-télévisés les appeler à reprendre sans condition leur travail ou tout de même à être présents à leur poste de travail. Et la question que l'on se pose est : pourquoi font-ils comme cela ces gens-là ? Ces gens sont dans de nombreuses administrations tant publiques que privées. Ils sont très imaginatifs, car capables de créer des raisons fallacieuses auprès de leur hiérarchie dans le but de ne pas travailler. Ils falsifient toute sorte de pièces auprès de leurs complices médicaux pour s'absenter au travail pendant un bout de temps. Ils se disent avoir des situations personnelles d'ordre social alors qu'ils avancent ces raisons pour éviter que la hiérarchie leur colle une tâche à exécuter. Cependant, ils sont ici et là dans la ville pour des sollicitations éparses.

Ces déserteurs, disons-le avec force, obtiennent des permissions trompeuses pour semble-t-il sortir de la ville, alors qu'il n'en est pas question. Ils sont toujours attachés à n'importe quelle journée fériée même si officiellement celle-ci n'est pas instituée par l'État. Ils sont toujours dehors devant la porte de leur bureau pour des débats interminables. Au bureau, ils prennent toujours du temps avec des gens qui ont des situations hors-administratives alors qu'ils savent bien que ce temps qu'ils perdent est précieux pour l'exécution de telle ou telle tâche, car ce temps perdu ouvre la porte à la lenteur administrative. Certaines de ces gens-là trompent toujours par leur assiduité et le respect de leur heure d'arriver au boulot alors que quelques minutes après, ils peuvent aller de leurs bureaux ou de leur poste de travail pour des activités autres.

Toujours au sujet du portrait de ces déserteurs, on pourra retenir que contrairement à une certaine race qui est toujours à l'heure pour se retirer sitôt, une autre race des déserteurs est toujours en retard au boulot et cela est connu de tous, alors qu'ailleurs ils sont à temps. Ces déserteurs se connaissent avec de nombreux médecins afin qu'ils aient la facilité de se faire établir des certificats médicaux inexacts afin qu'ils puissent justifier à la hiérarchie leur absence au boulot. Ils parlent toujours au nom des gens qui assument certaines responsabilités étatiques, alors qu'ils n'ont jamais reçu mandat de ces derniers de désertir leur poste de travail. Ils se disent être l'ami, le neveu, le cousin, le frère, le fils, le petit-fils de tel ou tel politique, alors qu'ils ne les connaissent pas physiquement et le seul rapport qui les lie, c'est la fonction étatique qu'exerce ce politique. Ce sont donc des vrais menteurs et illusionnistes-trafiants d'influences pour chercher à effacer leur punition, alors que leurs gesticulations sont bien comprises par la hiérarchie.

Bref, ce comportement irresponsable est celui des déserteurs du travail dans de nombreuses structures administratives. Et pourtant, ces gens-là savent bien que si dans une administration tout le monde pouvait se comporter de la sorte, l'administration s'arrêterait de tourner ou tout au moins si de nombreux agents pouvaient se comporter de la sorte, le rendement tant attendu baisserait. Ce comportement de certaines gens dans les administrations est trop regrettable, car il fait observer que l'homme aime à la fois une chose et son contraire parce que, hier, lorsqu'on n'avait pas encore un boulot ou un gagne pain quelconque, on multipliait des dossiers pour être embauché soit à la Fonction publique soit dans une administration privée quelconque. Et une fois recruté, on sort ses « griffes de déserteurs », c'est donc trahir la nature humaine car l'homme est par essence travailleur ou exécuteur des tâches salutaires.

Encore que ces déserteurs trouvent toujours des astuces pour contourner des registres de contrôle qui sont instaurés dans certaines administrations. Donc aux hiérarchies des structures administratives publiques ou privées d'imaginer d'autres moyens efficaces, sinon cette antivaleur liée à la désertion deviendrait une chose non gênante, alors qu'elle est même asphyxiante et suicidaire.

Faustin Akono

SANTÉ

Exercice de simulation de la fièvre à virus Ébola

Dans le cadre de la lutte contre Ébola, la direction départementale de la Santé de Pointe-Noire a organisé, le 3 juin, un exercice de simulation relatif aux différentes techniques de prévention des agents de santé contre ladite fièvre.

Le scénario a concerné l'exemple d'un passager atteint par la fièvre Ébola et provenant de l'un des pays frappés par la maladie, ce dernier vient d'arriver à Pointe-Noire par l'aéroport Agostinho-Neto. Informés de la situation, les services de santé de la ville dépêchent rapidement une équipe à l'aéroport en vue de récupérer le plus tôt possible le patient pour l'amener à l'hôpital général Adolphe-Cisé où il existe un dispositif de prise en charge des cas de maladie à Virus Ébola. Expliquant ainsi l'importance de cette exercice pour le personnel de santé du département de Pointe-Noire, le Pr Obengui et le Dr Joseph Ngala respectivement directeur général



Une équipe de santé en plein exercice de simulation Photo Adiac

de l'épidémiologie et de la Lutte contre les maladies à Brazzaville et chef de secteur opérationnel au département de Pointe-Noire ont expliqué que cette exercice est voulu et conçu en vue de faire acquiescer aux personnels de santé de la ville océane certaines attitudes relatives à cette maladie. « Partout où cette fièvre a sévi, les agents de santé étaient les premiers à être en contact avec les malades exposant ces derniers aux divers risques de contamination à la maladie. Ainsi, il s'agit au cours de cet exercice de démontrer aux

personnels de santé comment prendre rapidement en charge un patient qui provient d'un pays suspecté par cette maladie, de telle sorte que le reste de la population ne soit pas exposé à la maladie », ont-ils déclaré. Bien que cette maladie ne soit pas à présent déclarée au Congo, les organisateurs prévoient la répétition de plusieurs exercices de même nature à fin de mieux sensibiliser le personnel de santé. Le même scénario a été joué à Brazzaville et à Ewo dans le département de la cuvette Ouest.

Séverin Ibara

FESTIVAL DE MUSIQUES MÉTISSÉS

La ville océane va abriter la 2^e édition

La 2^e édition du festival international Pointe-Noire en scène a lieu du 16 au 18 juin. Le rendez vous des rythmes africains et d'ailleurs va mettre sur scène les artistes musiciens de France, du Bénin, de la République démocratique du Congo, du Mali, d'Afrique du Sud, du Cameroun et du Congo Brazzaville.

Organisé par Debayonne World, le premier festival dit des musiques métissées va se produire sur les scènes de l'Institut français de Pointe-Noire, de la Cave des Rois, de la Perla et du Comptoir Bar, les artistes, Georgio (France), la rappeuse Sadky (Benin), Mouhamed Kami-Kaze (Mali), William Rabbouni (Afrique du Sud), Spiritia Nanda (Cameroun-Congo). De Brazzaville viendront Eved Voice, Titus Kosmas alors que les couleurs de Pointe-Noire seront défendues par Mixton, Lionel Kombo 2 Bayonne, Flexible, Color Of Africa. En dehors des spectacles seront organisées également des soirées de défilé de mode,



L'affiche du festival international Pointe-Noire en scène crédit photo «DR»

de master class, de stand up et d'expositions sans oublier les projections et des ateliers.

Hervé Brice Mampouya

COUPE DU CONGO DE FOOTBALL

Le FC Abeilles écarte la Mancha de la course

Contre toute attente, le FC Abeilles a mis en déroute la Mancha, meilleure équipe pontonégrienne de la division d'honneur à l'issue de la phase aller, en s'imposant sur le score de 2 buts à 1. Cette rencontre comptait pour le deuxième tour de la Coupe du Congo dont la finale se disputera, le 14 août, à Madingou dans la Bouenza.

Après avoir éliminé le Club des jeunes au premier tour de la Coupe du Congo, le deuxième tour a débuté le 3 juin au Complexe sportif de Pointe-Noire avec l'entrée en compétition des équipes de la division d'honneur. La surprise a été la qualification des protégés du président Dominique Obomani qui se sont imposés 2 buts à 1 face à la Mancha, meilleure équipe

de Pointe-Noire au Championnat national à l'issue de la phase aller (7e). Comme un véritable essaim d'abeilles, ces jeunes de la Ligue 2 nationale se sont montrés plus efficaces et entreprenants dès l'entame de jeu. Après plusieurs tentatives sans succès, le jeune Bihoua a ouvert le score avant les 10 minutes du match. La réponse du berger à la bergère, avant la fin de la partie, la Mancha ramène les pendules à l'heure en inscrivant le but d'égalisation. 1 but partout, c'est le score à la mi-temps. En seconde période, les deux équipes reviennent avec les mêmes chances, mais l'équipe de Dominique Obomani plus sereine et très optimiste résiste malgré tout face à la meilleure équipe départementale de la mi-saison. C'est à la 80e minute que Luc

Baya parvient à la faille et inscrit le but de qualification au troisième tour pour son équipe au détriment de la Mancha, sur le score finale de 2-1.

Cette défaite est une forte alerte et confirme le malaise qui range la Mancha en perte de vitesse depuis les cinq dernières journées de la phase aller du championnat national, où l'équipe du président Éric Mouanda n'avait plus gagné aucun match, cette équipe pourtant avait bien démarré le championnat. Les dirigeants de la Mancha devraient continuer à chercher les remèdes nécessaires pour leur équipe avant la manche retour du championnat, s'ils veulent sauver la saison et conservé la tête du championnat national au niveau des équipes de Pointe-Noire.

Charlem Léa Legnoki

ETATS-UNIS

Mohamed Ali est décédé à l'âge de 74 ans



Icone de la boxe et de la communauté afro-américaine, Mohamed Ali avait disputé le «match du siècle» à Kinshasa, en octobre 1974, entrant ainsi à jamais dans la mémoire du sport africain (AFP)

La légende de la boxe Mohamed Ali est décédé vendredi à l'âge de 74 ans à Phoenix (Arizona), a annoncé sa famille dans un communiqué.

«Après un combat de 32 ans contre la maladie de Parkinson, Mohamed Ali est décédé à l'âge de 74 ans», a annoncé son porte-parole Bob Gunnell.

Camille Delourme

CHAMPIONNAT NATIONAL D'ÉLITE DIRECT

Pigeon vert, la pire défense de la Ligue 1

Moins séduisant depuis le début de la compétition dont il participe après le désistement du FC Bilombé, Pigeon vert présente à mi-parcours un bilan catastrophique.

L'équipe de Pointe-Noire n'a gagné aucune bataille. Elle est la lanterne rouge du championnat national d'élite direct Ligue 1, avec six petits points en 19 matches disputés. Comme ce costume ne lui suffisait pas, la dernière attaque du championnat avec 8 buts inscrits, Pigeon vert a encore enfilé un autre : celui de la plus mauvaise défense de la compétition. Elle a encaissé 41 buts en 19 matches. C'est peut-être les signes d'une descente aux enfers qui s'approche pour elle. Juste devant elle, se place l'AS Cheminots.

Cette formation est la deuxième défense la plus faible avec 32 buts encaissés. Munisport, l'autre équipe de Pointe-Noire n'est pas si loin de l'AS Cheminots. Elle a concédé 31 buts. L'Interclub occupe le qua-



Pigeon vert, la plus faible défense du championnat (Photo Adiac)

trième rang des défenses les plus faibles avec (29 buts soit une de plus que le FC Kondzo). Saint-Michel de Ouenzé avec 25 buts encaissés, les Jeunes Fauves 24 buts, l'Association sportive Ponténégrine 23 buts suivent de près. Tongo FC et AS Kimbonguila viennent en huitième position avec 21 buts encaissés chacun, suivies de Nico-Nicoyé (19 buts), Patronage Sainte-Anne

(17 buts), V Club Mokanda (16 buts), La Mancha et Diables noirs (13 buts encaissés), la Jeunesse sportive de Talangai (11 buts), l'Etoile du Congo (10 buts encaissés). Athlétique club Léopards de Dolisie, le Club athlétique renaissance aiglon et la Jeunesse sportive de Poto-Poto, sont les trois meilleures défenses de la phase aller avec 9 buts encaissés pour chacun d'eux.

James Golden Eloué

RÉFLEXION

A propos du réchauffement des relations entre le Congo et le monde occidental

Il ne faisait aucun doute, pour nous en tout cas, que l'image détestable du Congo véhiculée depuis des mois par une petite partie de la diaspora congolaise vivant en France et que relaient complaisamment les grands médias publics de l'Hexagone n'empêcherait pas tôt ou tard, et plutôt tôt que tard, l'indispensable réchauffement des relations entre Brazzaville, Paris, Bruxelles, Washington et autres lieux de pouvoir.

N'en déplaise à ceux qui jouaient depuis des mois la carte du pire – on ne sait d'ailleurs au juste dans quel but – c'est très précisément ce qui se passe sous nos yeux depuis quelques jours. Et, bien sûr, l'on ne peut que s'en réjouir ; mais l'on doit également tirer les leçons du mauvais climat qui s'est instauré au fil des derniers

mois et qui a rendu difficile un dialogue plus nécessaire que jamais en raison des difficultés de toute nature que rencontre actuellement l'Afrique centrale.

Il est clair que l'incompréhension dont nous avons tous ressenti les effets résultait de la combinaison de trois facteurs : en premier lieu la virulente campagne de désinformation conduite avec un succès certain par ceux qui, au Congo et hors du Congo, ne voulaient pas d'une modernisation des institutions de la République ; en deuxième lieu l'absence de réaction des autorités congolaises, ou plus exactement la sous-estimation par celles-ci des effets néfastes de cette campagne pour l'image de leur pays ; en troisième lieu l'incapacité des partenaires historiques du Congo à décrypter les enjeux de la ba-

taille politique et médiatique qui se jouait sous leurs yeux.

De ce qui précède ressort l'idée qu'au moment précis où les relations se normalisent et où s'apaisent enfin les tensions souterraines entre ces mêmes partenaires, il convient de mettre en place les mécanismes qui permettront à l'avenir d'empêcher la réédition des erreurs ayant marqué les derniers mois. Ce mouvement est d'autant plus indispensable que le Congo, ayant assuré sa paix intérieure sur des bases solides, s'impose comme le pays le plus stable de la sous-région d'Afrique centrale et, plus largement même, de l'immense et très riche Bassin du Congo dont il occupe le centre géographique.

Il ne nous appartient évidemment pas, à nous qui sommes de simples observateurs de la scène internationale, de dire comment les Etats

et les gouvernements doivent s'y prendre pour assurer une bonne information réciproque et déjouer ainsi les manipulations visant à creuser entre elles un fossé. Nous sommes bien placés, en revanche, pour dire que dans cette affaire la presse congolaise peut jouer un rôle important dès lors qu'elle fait remonter vers la communauté internationale, par les canaux très divers dont elle dispose, l'information vraie, recueillie sur le terrain, non déformée qui, seule, permettra de lutter efficacement contre la désinformation.

À l'heure où les technologies de la communication effacent le temps et l'espace il est relativement facile, contrairement aux apparences, de lutter contre ceux et celles qui tentent de manipuler les esprits. Il suffit, pour y parvenir, de mettre ces mêmes technologies au service de la réalité.

Jean-Paul Pigasse