

CONGO

LES DÉPÊCHES  
DE BRAZZAVILLE

200 FCFA

www.adiac-congo.com

N° 2638 - LUNDI 20 JUIN 2016

Santé publique

# La gratuité de la césarienne mise à rude épreuve



Après cinq années de mise en œuvre, la gratuité de la césarienne actée par le président de la République ne va pas sans grincement de dents. Dans des hôpitaux confrontés à la précarité des ressources financières et aux pratiques peu recommandables de certains agents, les patients font souvent les frais. Face aux plaintes de ces derniers, le directeur général des hôpitaux, le professeur Alexis Elira Dokéias pense qu'il vaudrait mieux confier le budget de la césarienne à la gestion des hôpitaux, puis contrôler et évaluer son exécution.

« Pour que les hôpitaux puissent s'approprier la réalisation de ces actes, il faudrait leur affecter le budget nécessaire à l'exécution des césariennes, pour leur permettre de se ravitailler en intrants et de réaliser tout le processus nécessaire à une césarienne ou un acte chirurgical majeur », a-t-il estimé.

Page 11

COMMERCE

## La Foire multisectorielle de retour à Brazzaville



Un stand en plein montage

Vingt ans après la dernière édition organisée dans la ville capitale, la Foire multisectorielle est de retour à Brazzaville où elle se tiendra du 8 juillet au 9 août au jardin du Palais des Congrès.

Placée sous la tutelle du Centre congolais du commerce extérieur (CCCE), cette foire aura lieu sur le thème « Valorisation des produits et services, pour une transformation structurelle, en vue de la diversification de l'économie ».

Avec plus de 100 exposants visés, son objectif est, selon le directeur du CCCE, Basile Obangu, de promouvoir le potentiel productif du pays.

Page 7

DROIT DES AFFAIRES

## La session de Brazzaville a doté l'Ohada de nouveaux actes

L'Organisation pour l'harmonisation en Afrique du droit des affaires (Ohada) sera dotée de nouveaux actes uniformes liés à la coentreprise, à l'affacturage et au crédit-bail, comme décidé le 17 juin à Brazzaville. La 41<sup>e</sup> session du Conseil des ministres des États membres s'est, par ailleurs, engagée à renouveler la commission du Plan comptable et à assainir le compte de gestion de l'Ohada.

Page 7

FÊTE INTERNATIONALE DE LA MUSIQUE

## Des spectacles et concerts en plein air ce mardi

À l'occasion de la célébration, le 21 juin, de la Fête internationale de la musique, les Brazzavillois auront trois sites pour écouter et apprécier les sonorités musicales, notamment le long de l'avenue de la Paix qui sera transformée en « Boulevard artistique », du rond-point Moungali au rond-point Poto-Poto. Outre l'avenue de la Paix, l'IFC et l'hôtel Radisson Blu ouvriront également leurs espaces au profit des musiciens et mélomanes congolais.

Page 15

FOOTBALL/  
TRANSFERTS

Mafoumbi convoité par plusieurs clubs européens



Page 24

ÉDITORIAL  
Procès

→ LIRE PAGE 2

## ÉDITORIAL

## Procès

Ainsi donc Jean-Marie Michel Mokoko, qui fut candidat à l'élection présidentielle de 2016, va devoir prouver aux juges congolais qu'il n'a jamais tenté de porter atteinte à la sûreté intérieure de l'Etat et n'a pas détenu des armes de guerre de façon illégale. Deux accusations qui circulaient depuis longtemps sur la scène politique et médiatique, mais qui jusqu'à présent n'avaient pas donné lieu à des actions judiciaires et relevaient donc de l'hypothèse ou de la spéculation.

Disons-le clairement même si cela ne plaît pas à certains acteurs et observateurs de la scène congolaise, le procès qui débutera dans les semaines à venir est indispensable. Pour les deux raisons que voici : d'une part, il permettra de savoir, preuves à l'appui, si l'ancien collaborateur du président Denis Sassou N'Guesso a ou non tenté d'accéder au pouvoir par les armes ; d'autre part, il lèvera le voile sur les actions qui ont été menées ces derniers mois sous des formes et par des acteurs divers afin d'empêcher la tenue du référendum constitutionnel, puis de l'élection présidentielle.

À en croire les informations qui circulent comme on dit « sous le manteau » il y a bien eu, ces derniers mois, une tentative de déstabilisation de notre pays. Menée par des forces dont l'identité n'est toujours pas clairement déterminée ni les moyens matériels nettement établis, cette opération avait, en apparence, des motivations politiques puisqu'elle visait à empêcher le changement de la Constitution et, du même coup, à interdire au chef de l'Etat de briguer un nouveau mandat.

Il n'est pas impossible, cependant, que derrière le voile politique tendu sur la scène publique se soient dissimulées des motivations plus terre-à-terre, plus matérialistes, dont le but était la confiscation directe ou indirecte des ressources naturelles sur lesquelles notre prospérité se trouvera fondée dans le proche avenir. C'est en tout cas ce qui semble ressortir de conversations entendues ici et là, de rumeurs circulant sur les réseaux sociaux, de déclarations tonitruantes faites par des personnalités d'origine diverse.

Au-delà donc de la personne de Jean-Marie Michel Mokoko suivons avec une attention toute particulière ce qui se dira sur le sujet à la barre du tribunal.

**Les Dépêches de Brazzaville**

## PONA EKOLO

## Lancement sous peu de l'opération « Tolérance zéro, Tosa Mibéko »

**La Dynamique citoyenne Pona Ekolo, lancera le 1er juillet prochain, à Brazzaville, une vaste campagne de sensibilisation des jeunes contre les comportements déviants, dénommée « Tolérance Zéro, Tosa Mibéko », dont l'objectif principal est de promouvoir les valeurs de paix et de cohésion en milieu juvénile.**

« Tolérance Zéro, Tosa Mibéko », a été unanimement décidée lors de la deuxième session ordinaire du comité directeur du mouvement politique, Pona

lançant l'opération *Tolérance Zéro, Tosa Mibéko, nous allons détruire toutes les lois qui caractérisent les sociétés mafieuses* », a précisé le coordinateur général de Pona Ekolo, Digne Elvis Tsalissan Okombi. Cette campagne qui se poursuivra sur l'ensemble du territoire national, est une nouvelle stratégie d'encadrement des jeunes, initiée par ce mouvement politique proche de la majorité présidentielle, dans le but d'éduquer les jeunes contre les antivaleurs et autres com-

pays. Sur le terrain, les équipes de la dynamique Pona Ekolo organiseront des rencontres citoyennes, des causeries-débats et des meetings populaires pour conscientiser la population.

« Notre société n'a pas vocation d'hériter la violence et d'en faire un moyen de répondre à l'autre. Notre génération a le devoir d'imposer l'apaisement, parce que ce pays a besoin de la paix, de la quiétude et du bon vivre », a insisté Digne Elvis Tsalissan Okombi qui, à travers cette campagne, entend incul-



Elvis Tsalissan Okombi (au milieu) lors de la réunion (photo adiac)

Ekolo, tenue du 13 au 16 juin, sous la direction de son coordinateur général, Digne Elvis Tsalissan Okombi.

« Ensemble avec vous, nous œuvrerons pour promouvoir les valeurs de paix, de bonne collaboration et de rupture. En

portements déviants, cruels et antisociaux, devenus l'un des grands fléaux de la société. L'objectif étant de faire de la jeunesse congolaise, un modèle, capable de poser des actes responsables de nature à préserver la paix et la tranquillité dans le

quer à la jeunesse une nouvelle éducation citoyenne.

Dans le communiqué final sanctionnant les travaux, Pona Ekolo se dit prêt à toujours œuvrer en faveur du président Denis Sassou N'Guesso.

**Firmin Oyé**

## LES DÉPÊCHES DE BRAZZAVILLE

Les Dépêches de Brazzaville sont une publication de l'Agence d'Information d'Afrique centrale (ADIAC)  
Site Internet : [www.brazzaville-adiac.com](http://www.brazzaville-adiac.com)

## DIRECTION

Directeur de la publication : Jean-Paul Pigasse  
Secrétariat : Raïssa Angombo

## RÉDACTIONS

Directeur des rédactions : Émile Gankama  
Assistante : Leslie Kanga  
Photothèque : Sandra Ignamout

## Secrétariat des rédactions :

Clotilde Ibara, Jean Kodila

Rewriting : Arnaud Bienvenu Zodialo,  
Norbert Biembédi, François Ansi

## RÉDACTION DE BRAZZAVILLE

Directeur en chef : Guy-Gervais Kitina,  
Thierry Nougou

Service Société : Parfait Wilfried Douniama  
(chef de service) Guillaume Ondzé, Fortuné Ibara, Lydie Gisèle Oko

Service Politique : Roger Ngombé (chef de service), Jean Jacques Koubemba, Firmin Oyé

Service Économie : Nancy France Loutou-

mba (chef de service) ; Quentin Loubou, Fiacre Kombo, Lopelle Mboussa Gassia  
Service International : Nestor N'Gampoula (chef de service), Yvette Reine Nzaba, Josiane Mambou Loukoula, Rock Ngassakys

Service Culture et arts : Bruno Okokana (chef de service),  
Hermione Désirée Ngoma, Rosalie Bindika

Service Sport : James Golden Eloué (chef de service), Rominique Nerplat Makaya  
Édition du samedi : Meryll Mezath (Rédactrice en chef), Durlly Emilia Gankama

## RÉDACTION DE POINTE-NOIRE

Rédacteur en chef : Faustin Akono  
Lucie Prisca Condhet N'Zinga, Hervé Brice Mampouya, Charlem Léa Legnoki,  
Prosper Mabonzo, Séverin Ibara

Commercial : Mélaïne Eta  
Bureau de Pointe-Noire : Av. Germain Bikoumat : Immeuble Les Palmiers (à côté de la Radio-Congo Pointe-Noire). Tél. (+242) 06 963 31 34

## RÉDACTION DE KINSHASA

Directeur de l'Agence : Ange Pongault  
Chef d'Agence : Nana Londole  
Rédacteur en chef : Jules Tambwe Itagali

## Coordinateur : Alain Diasso

Économie : Laurent Essolomwa, Gypsie Oïssa  
Société : Lucien Dianzenza, Aline Nzuzi

Sports : Martin Enyimo

Relations publiques : Adrienne Londole  
Service commercial : Marcel Myande, Stella Bope

Comptabilité et administration : Lukombo  
Caisse : Blandine Kapinga

Distribution et vente : Jean Lesly Goga

Bureau de Kinshasa : Colonel Ebeya n° 1430, commune de la Gombe / Kinshasa - RDC - Tél. (+243) 015 166 200  
Rédaction de Dolisie : Lucien Mpama

## MAQUETTE

Eudes Banzouzi (chef de service)  
Cyriaque Brice Zoba, Mesmin Boussa, Stanislas Okassou

## INTERNATIONAL

Directrice : Bénédicte de Capèle  
Adjoint à la direction : Christian Balende  
Rédaction : Camille Delourme, Noël Ndong, Marie-Alfred Ngoma  
Administration : Béatrice Ysnel

## ADMINISTRATION ET FINANCES

Directrice : Lydie Pongault  
Secrétariat : Armelle Mounzeo

## Chef de service : Abira Kiobi

Suivi des fournisseurs : Farel Mboko  
Comptabilisation des ventes, suivi des annonces : Wilson Gakosso  
Personnel et paie : Martial Mombongo  
Stocks : Arcade Bikondi  
Caisse principale : Sorrelle Oba

## PUBLICITÉ

Directeur : Charles Zodialo  
Assistante commerciale : Hortensia Olabouré  
Commercial Brazzaville : Rodrigue Ongagna, Mildred Moukenga  
Commercial Pointe-Noire : Mélaïne Eta Anto

## DIFFUSION

Directeur : Philippe Garcia  
Assistante de direction : Sylvia Addhas  
Diffusion de Brazzaville : Guyche Mot-signet, Brice Tsébé, Irin Mauakani  
Diffusion Kinshasa : Adrienne Londole  
Diffusion Pointe-Noire : Bob Sorel Moubélé Ngono

## INFORMATIQUE

Directeur : Gérard Ebami-Sala  
Narcisse Ofoulou Tsamaka (chef de service), Rively Gérard Ebami-Sala, Myck Mienet Mehdi, Mbengué Okandzé

## IMPRIMERIE

Directeur : Emmanuel Mbengué  
Assistante : Dina Dorcas Tsoumou  
Directeur adjoint : Guillaume Pigasse  
Assistante : Marlaine Angombo  
Gestion des ressources humaines : Martial Mombongo  
Chef de service prépresse : Eudes Banzouzi  
Chef de production : François Diatoulou Mayola  
Gestion des stocks : Elvy Bombete

## LIBRAIRIE BRAZZAVILLE

Directrice : Lydie Pongault  
Émilie Moundako Éyala (chef de service), Eustel Chrispain Stevy Oba, Nely Carole Biantomba, Epiphanie Mozali  
Adresse : 84, bd Denis-Sassou-N'Guesso, immeuble Les Manguiers (Mpila), Brazzaville - République du Congo  
Tél. : (+242) 06 930 82 17

## GALERIE CONGO BRAZZAVILLE

Directrice : Lydie Pongault  
Hélène Ntsiba (chef de service), Astrid Balimba

## ADIAC

Agence d'Information d'Afrique centrale  
[www.lesdepêchesdebrazzaville.com](http://www.lesdepêchesdebrazzaville.com)  
Siège social : 84, bd Denis-Sassou-N'Guesso, immeuble Les Manguiers (Mpila), Brazzaville, République du Congo / Tél. : (+242) 05 532.01.09  
Président : Jean-Paul Pigasse  
Directrice générale : Bénédicte de Capèle  
Secrétaire général : Ange Pongault

## SNDE

# La reprise en main effective de la gestion du personnel, une nécessité de l'heure

Les journées de réflexion sur l'harmonisation de la gestion des Ressources humaines (RH) à la Société nationale de distribution d'eau (SNDE), tenues du 9 au 14 juin à Brazzaville, ont débouché par une série de résolutions visant à donner un nouveau souffle à cette entreprise de service public

Placées sur le thème : « La place des RH dans l'évolution et l'émergence de la SNDE face aux défis à relever », ces rencontres avaient, entre autres, but de revaloriser la fonction des Ressources humaines. Ainsi, parmi les résolutions adoptées, figurent le renforcement des capacités managériales des directeurs départementaux et des gestionnaires des RH, et des mécanismes de protection sociale des travailleurs. En effet, les directeurs départementaux ont reçu mission d'opérer des ponctions mensuelles pour tous les cas d'absences injustifiées, après notification aux personnes concernées.

Les participants ont également recommandé la prise de note de service par la direction générale pour le recadrage de certaines positions ; la restructuration de l'équité dans les formations ; la séparation des fonctions administratives de celles de syndicaliste. La pratique de l'équité dans le reclassement à travers l'aboutissement du long et inextricable processus de vérification des diplômes ; la re-



Le directeur général de la SNDE, Louis Patrice Ngagnon

définition de la problématique du détachement en dehors de la SNDE ainsi que l'assainissement du fichier solde, ont été aussi suggérés. S'agissant de la reconnaissance des diplômes, tout agent ayant introduit, dans son dossier, un diplôme avéré faux après contrôle et vérification auprès des organes agréés, est passible de licenciement pour faux et usage de faux.

## Susciter les départs pour la retraite anticipée et interdire l'utilisation des tâches

Ils ont, par ailleurs, été instruits de susciter les départs pour la retraite anticipée aussi bien pour les agents valides

ayant totalisé la durée requise d'obtention de la pension que pour les agents en état d'inva-

recrutement graduel des tâches restants ; accompagner les tâcherons qui le désirent

«...Ces journées qui feront date, inscrites dans les annales de la SNDE, vont désormais nous aider à aplanir et contourner tous les écueils qui obstruent les bonnes pratiques de gestion des ressources humaines »

lité professionnelle avérée. Ils devraient ensuite remplacer les agents ayant fait valoir leurs droits à la retraite par le

dans la création des petites et moyennes entreprises amenées à sceller un partenariat avec la SNDE dans le sens de l'exter-

nalisation des actions commerciales telles que le recouvrement des créances techniques, notamment les branchements et la réalisation de la plomberie sanitaire. Les participants ont, enfin, réitéré l'interdiction formelle, pour tout responsable, à quelque niveau que ce soit, d'utiliser les tâcherons, sous peine de sanction disciplinaire. Clôturant les travaux, le directeur général de la SNDE, Louis Patrice Ngagnon, a rappelé que la mise en œuvre de cet ensemble de résolutions incombaient entièrement aux directeurs départementaux et gestionnaires des RH.

C'est ainsi qu'il les a invités à transcrire ces résolutions en micro-projets assortis de chronogramme et d'indicateurs d'évaluation. « Vous devez être distingués et reconnus comme des vrais bâtisseurs aux pieds de notre édifice, qui doit désormais prendre ancrage sur les fondations solides afin de recevoir un réseau de distribution des résultats de votre travail sans fuites majeures comme devrait l'être notre réseau d'adduction d'eau potable. Ces journées qui feront date, inscrites dans les annales de la SNDE, vont désormais nous aider à aplanir et contourner tous les écueils qui obstruent les bonnes pratiques de gestion des ressources humaines », a-t-il laissé entendre.

Parfait Wilfried Douniama

## LE FAIT DU JOUR

## Vouloir le dialogue et le mystifier

Ecoutez parler les acteurs politiques congolais ! Vous-vous rendez compte que la plupart inscrivent l'invective et l'absence de sobriété au menu de leur agir quotidien. Qu'ils soient approchés par les médias audio-visuels, emmanchent eux-mêmes leurs plumes pour écrire dans la presse, ou se déguisent en de passionnants internautes, ils crachent du feu et semblent tous prêts à incendier la plaine. Au cœur du métier qu'ils ont choisi pour la vie, la politique, rares sont ceux parmi eux qui se rendent compte qu'ils ont chaque fois, par ce proposé incompréhensible de ne pas savoir ce qu'ils veulent, manqué l'occasion de faire de l'environnement dans lequel ils exercent un espace de dialogue apaisé pour le bien du pays.

Le 10 juin dernier, les Congolais se souvenaient de la date de clôture de la Conférence nationale souveraine qui amena le pluralisme il y a aujourd'hui 25 ans. Ils ont dû se rendre compte que ce fut aussi le début de la série d'échecs qui piègent la démocratie congolaise. À commencer par le fait que les partis politiques créent à la faveur de ce tournant historique de la vie nationale se sont révélés être de simples caisses de résonance des aspirations ethno-régionales de leurs initiateurs. Il suffit de lire les statistiques nominales de leurs instances

dirigeantes pour s'en apercevoir : ce sont toutes des entités en état de stagnation presque définitif. Mais ce n'est peut-être pas là le fond du problème !

Il est clair que le moment propice au regain d'activités des formations politiques est celui pendant lequel sont organisées les élections. Il n'en demeure pas moins vrai qu'un parti politique vit aussi à travers l'exécution du programme qu'il se donne ; qu'un tel programme doit inscrire la formation des militants de base parmi ses priorités. Or dans le cas de la plupart des formations congolaises, la seule existence se mesure au passage de leurs leaders dans la presse. Même si la portée émotionnelle des déclarations qu'ils font alors peut être certaine, les problèmes globaux de fonctionnement des partis ne se mesurent pas aux seules annonces médiatiques.

Le gouvernement qui l'a promis devrait-il, peut-être, au regard des dispositions constitutionnelles, doter les partis de budgets nécessaires à leur meilleure implantation. Au regard des critères contenus dans la loi sur

les partis, ce sera certainement l'occasion de savoir si ces derniers parviennent à s'y conformer. Certains de ces critères étant que les partis doivent disposer d'un siège national, mais aussi avoir des membres dans tous les départements. Le Congo en compte douze aujourd'hui. Il se pourrait donc que l'absence de financement des partis fasse le lit des atavismes qui rendent l'espace politique congolais moins convivial, nous fabriquent des dirigeants souvent incapables de s'entendre sur l'essentiel même quand ils en ont l'occasion.

On note, en effet, ces dernières semaines que la tendance est au dialogue, encore une fois des acteurs politiques congolais. Après une longue querelle consécutive au déroulement de la dernière élection présidentielle, se parler serait tout bénéf pour le pays. Sauf qu'avant même que le cadre de ce dialogue ne soit posé, les déclarations que l'on entend des responsables politiques qui devraient en apporter de la valeur ajoutée sont de nature à en éloigner les échéances. On appelle cela vouloir d'une chose et son contraire.

Gankama N'Siah

## AVIS DE MANIFESTATION D'INTERET

(SERVICE DE CONSULTANT)

**EN VUE DE RECRUTEMENT DES PRESTATAIRES PRIVÉS DE FORMATION**

**A BRAZZAVILLE ET A POINTE NOIRE DANS LES METIERS DE LA COIFFURE DANS LE CADRE DE LA SOUS COMPOSANTE 1.1 : FORMATION PROFESSIONNELLE, INSERTION PROFESSIONNELLE ET APPUI A L'ENTREPRENEURIAT DES JEUNES VULNERABLES**

N°SC009/06/2016/IDA 5302 - CG

Le Gouvernement de la République du Congo finance conjointement avec la Banque Mondiale le Projet de Développement des Compétences pour l'Employabilité (PDCE) et a l'intention d'utiliser une partie des sommes accordées au titre de ce prêt pour financer le contrat des prestataires privés de formation à Brazzaville et à Pointe Noire dans les métiers de la coiffure dans le cadre de la sous composante 1.1 ( formation professionnelle, insertion professionnelle et appui à l'entrepreneuriat des jeunes vulnérables).

Les prestataires privés de formation auront la charge d'assurer la formation et la mise en stage des apprenants ainsi que de les suivre durant toute la durée du stage, et de les accompagner dans le processus d'insertion dans le monde du travail tant en tant que salarié ou en auto emploi.

Ainsi, sous la supervision du responsable de la sous composante 1.1, les prestataires privés de formation auront pour activités principales :

1. Mener auprès des jeunes garçons et filles des campagnes de sensibilisation sur les opportunités de formation et de débouchés relatifs aux différentes formations assurées par la structure ;
2. Participer à la collecte des candidatures des bénéficiaires en veillant à la parité homme - femme ;
3. Sélectionner trois fois le nombre d'apprenants à former pour les besoins de l'étude

d'évaluation d'impact, et ce à chaque cycle de formation;

4. Vérifier, autant que possible, l'éligibilité des candidats, y compris après leur sélection, et avertir le projet en cas de non éligibilité ;
5. S'assurer de l'identité du candidat choisi qui se présente au centre de formation ;
6. S'assurer de l'assiduité des apprenants, en gardant des fiches de présences journalières ;
7. Elaborer, afficher, et respecter des normes de sécurité standards dans les ateliers, et ne pas permettre à des apprenants de travailler dans des ateliers où les mesures de sécurité ne sont pas en place ;
8. Animer des sessions de formation technique en coiffure pendant une période de six (06) mois. Le groupe d'apprenants par corps de métier ne doit pas dépasser un effectif de 25.
9. Mettre en place avant le démarrage des formations les équipements et matériels nécessaires, les espaces de formation et constituer l'équipe du personnel de formation et d'appui. L'UCP s'assurera de la disponibilité de ces moyens avant le démarrage des formations ;
10. Rédiger des rapports selon leur différent objet et périodicité (voir chapitre "rapports")
11. Identifier les entreprises de stages ;
12. Conclure des conventions de stage avec les entreprises pour permettre la mise en stage des apprenants ;
13. Placer les apprenants en stage en entreprise pour une durée de trois mois ;
14. Assurer le suivi des stages en entreprise à raison d'une visite par mois et produire des rapports de suivi de stage. ;

15. Assurer le paiement des primes de motivation aux bénéficiaires selon les dispositions prévues dans le PDCE ainsi que des indemnités pour les entreprises

16. Délivrer des formations en entrepreneuriat aux jeunes ayant choisi cette voie et les aider à préparer des plans d'affaires, et accompagner les autres dans la recherche d'un emploi salarié

Le présent avis de manifestation d'intérêt vise le recrutement des prestataires privés de formation qui auront la charge de dispenser les formations en coiffure pour une durée de six (06) mois.

L'Unité de Gestion du Projet de Développement des Compétences pour l'Employabilité (UGP/PDCE) invite les prestataires privés de formation à présenter leur candidature en vue de fournir les services décrits ci-dessus. Les prestataires privés de formation intéressés doivent produire les informations sur leur capacité et expérience démontrant qu'ils sont qualifiés pour exécuter ces services (documentation, référence de prestations similaires, expérience dans des missions comparables, disponibilité de personnel qualifié, etc.).

Les prestataires privés de formation intéressés peuvent obtenir des informations supplémentaires à l'adresse ci - dessous, les jours ouvrables de 8 heures 00 à 16 heures 00, heures locales auprès du responsable de la sous composante 1.1 et du service de la passation des marchés du PDCE.

Les Manifestations d'intérêt portant expressément la mention : « avis de manifestation d'intérêt en vue de recrutement des prestataires privés de formation à Brazzaville et à Pointe Noire dans les métiers de la coiffure dans le cadre de la sous composante 1.1 ( formation professionnelle, insertion professionnelle et appui à l'entrepreneuriat des jeunes vulnérables) N°SC009/06/2016/IDA 5302 - CG » doivent être déposées sous plis fermés ou en version électronique à l'adresse ci - dessous, au plus tard le 12 juillet 2016.

La sélection sera faite par la méthode Qualification des Consultants (QC) conformément aux procédures définies dans les Directives « Sélection et Emploi de Consultants par les Emprunteurs de la Banque Mondiale, Edition Janvier 2011.

L'adresse à laquelle il est fait référence ci-dessus est :  
Projet de développement des compétences pour l'employabilité (PDCE)  
Unité de Gestion du Projet  
Située : 177, rue SOWETO - quartier ex télévision  
Tél : (00242) 06 667 22 29 / 06 662 51 57 / 06 603 17 61  
Email : congo.pdce@yahoo.fr  
Brazzaville - République du Congo

**Le Coordonnateur**

**Télesphore KIMPOLO**

## AVIS DE MANIFESTATION D'INTERET

(SERVICE DE CONSULTANT)

**EN VUE DE RECRUTEMENT DES PRESTATAIRES PRIVÉS DE FORMATION A BRAZZAVILLE ET A POINTE NOIRE DANS LES METIERS DE LA COUPE COUTURE ET DE LA BRODERIE DANS LE CADRE DE LA SOUS COMPOSANTE 1.1 : FORMATION PROFESSIONNELLE, INSERTION PROFESSIONNELLE ET APPUI A L'ENTREPRENEURIAT DES JEUNES VULNERABLES**

N°SC003/06/2016/IDA 5302 - CG

Le Gouvernement de la République du Congo finance conjointement avec la Banque Mondiale le Projet de Développement des Compétences pour l'Employabilité (PDCE) et a l'intention d'utiliser une partie des sommes accordées au titre de ce prêt pour financer le contrat des prestataires privés de formation à Brazzaville et à Pointe Noire dans les métiers de la coupe couture et de la broderie dans le cadre de la sous composante 1.1 ( formation professionnelle, insertion professionnelle et appui à l'entrepreneuriat des jeunes vulnérables).

Les prestataires privés de formation auront la charge d'assurer la formation et la mise en stage des apprenants ainsi que de les suivre durant toute la durée du stage, et de les accompagner dans le processus d'insertion dans le monde du travail tant en tant que salarié ou en auto emploi.

Ainsi, sous la supervision du responsable de la sous composante 1.1, les prestataires privés de formation auront pour activités principales :

1. Mener auprès des jeunes garçons et filles des campagnes de sensibilisation sur les opportunités de formation et de débouchés relatifs aux différentes formations assurées par la structure ;
2. Participer à la collecte des candidatures des bénéficiaires en veillant à la parité homme - femme ;
3. Sélectionner trois fois le nombre d'apprenants à former pour les besoins de l'étude d'évaluation d'impact, et ce à chaque cycle de formation;

4. Vérifier, autant que possible, l'éligibilité des candidats, y compris après leur sélection, et avertir le projet en cas de non éligibilité ;

5. S'assurer de l'identité du candidat choisi qui se présente au centre de formation ;
6. S'assurer de l'assiduité des apprenants, en gardant des fiches de présences journalières ;
7. Elaborer, afficher, et respecter des normes de sécurité standards dans les ateliers, et ne pas permettre à des apprenants de travailler dans des ateliers où les mesures de sécurité ne sont pas en place ;
8. Animer des sessions de formation technique en Coupe-Couture et Broderie pendant une période de six (06) mois. Le groupe d'apprenants par corps de métier ne doit pas dépasser un effectif de 25
9. Mettre en place avant le démarrage des formations les équipements et matériels nécessaires, les espaces de formation et constituer l'équipe du personnel de formation et d'appui. L'UCP s'assurera de la disponibilité de ces moyens avant le démarrage des formations ;
10. Rédiger des rapports selon leur différent objet et périodicité (voir chapitre "rapports")
11. Identifier les entreprises de stages ;
12. Conclure des conventions de stage avec les entreprises pour permettre la mise en stage des apprenants ;
13. Placer les apprenants en stage en entreprise pour une durée de trois mois ;
14. Assurer le suivi des stages en entreprise à raison d'une visite par mois et produire des rapports de suivi de stage. ;
15. Assurer le paiement des primes de motivation aux bénéficiaires selon les

dispositions prévues dans le PDCE ainsi que des indemnités pour les entreprises ;

16. Délivrer des formations en entrepreneuriat aux jeunes ayant choisi cette voie et les aider à préparer des plans d'affaires, et accompagner les autres dans la recherche d'un emploi salarié.

Le présent avis de manifestation d'intérêt vise le recrutement des prestataires privés de formation qui auront la charge de dispenser les formations en coupe couture et en broderie.

L'Unité de Gestion du Projet de Développement des Compétences pour l'Employabilité (UGP/PDCE) invite les prestataires privés de formation à présenter leur candidature en vue de fournir les services décrits ci-dessus. Les prestataires privés de formation intéressés doivent produire les informations sur leur capacité et expérience démontrant qu'ils sont qualifiés pour exécuter ces services (documentation, référence de prestations similaires, expérience dans des missions comparables, disponibilité de personnel qualifié, etc.).

Les prestataires privés de formation intéressés peuvent obtenir des informations supplémentaires à l'adresse ci - dessous, les jours ouvrables de 8 heures 00 à 16 heures 00, heures locales auprès du responsable de la sous composante 1.1 et du service de la passation des marchés du PDCE.

Les Manifestations d'intérêt portant

expressément la mention : « avis de manifestation d'intérêt en vue de recrutement des prestataires privés de formation à Brazzaville et à Pointe Noire dans les métiers de la coupe couture et de la broderie dans le cadre de la sous composante 1.1 ( formation professionnelle, insertion professionnelle et appui à l'entrepreneuriat des jeunes vulnérables) N°SC003/06/2016/IDA 5302 - CG » doivent être déposées sous plis fermés ou en version électronique à l'adresse ci - dessous, au plus tard le 12 juillet 2016.

5 - La sélection sera faite par la méthode Qualification des Consultants (QC) conformément aux procédures définies dans les Directives « Sélection et Emploi de Consultants par les Emprunteurs de la Banque Mondiale, Edition Janvier 2011.

L'adresse à laquelle il est fait référence ci-dessus est :  
Projet de développement des compétences pour l'employabilité (PDCE)  
Unité de Gestion du Projet  
Située : 177, rue SOWETO - quartier ex télévision  
Tél : (00242) 06 667 22 29 / 06 662 51 57 / 06 603 17 61  
Email : congo.pdce@yahoo.fr  
Brazzaville - République du Congo

**Le Coordonnateur**

**Télesphore KIMPOLO**

## STATISTIQUES NATIONALES

## Le PSTAT s'active pour le recensement général de 2017

**Au cours d'une réunion le 14 juin, à Brazzaville, le comité de pilotage du Projet de renforcement des capacités en statistiques (PSTAT) a approuvé le plan de travail du PSTAT et le budget 2016 qui s'élève à quelque 4 milliards. Parmi les priorités retenues, l'opération du recensement général de la population et de l'habitat ; le recensement des entreprises ; la troisième enquête sur les conditions de vie de la population...**

Il s'agit, selon Dominique Kimpouni, le coordonnateur du PSTAT, d'une opération que le gouvernement souhaite réaliser, car elle permettra de produire des données sur les caractéristiques de la population, la répartition de celle-ci selon les grandes localités, le nombre d'enfants à scolariser, les emplois à créer pour les diplômés, les logements à construire... « C'est une opération très lourde qui demande beaucoup de moyens, et le PSTAT travaille avec l'Institut national de la statistique pour faire en sorte qu'en 2017 le recensement général puisse



Le coordonnateur du PSTAT s'adressant à la presse

se réaliser normalement », indique Dominique Kimpouni, ajoutant que la mobilisation des moyens reste un point essentiel de ce processus.

En effet, les administrateurs présents à la réunion inaugurale du comité de pilotage ont

également insisté sur la formation des cadres, le financement de l'observation des prix à la consommation des ménages pour le calcul des indices de prix, ainsi que l'élaboration des annuaires statistiques tant nationaux que départementaux. Les participants, se félicitant des avancées enregistrées depuis l'ouverture de l'exercice en cours, ont invité le PSTAT à pouvoir assurer une bonne coordination statistique, c'est-à-dire à encourager la production des données statistiques répondant au standard international.

« Les administrateurs ont recommandé que le décaissement rapide des fonds de contrepartie soit effectué à temps pour permettre au PSTAT d'exécuter correctement son programme de travail », a expliqué Dominique Kimpouni. Notons que l'actuelle ministre du Plan, de la statistique et de

l'intégration régionale, Ingrid Olga Ghislaine Ebouka-Babackas a fait de l'élaboration des données statistiques nationales fiables, l'une de ses priorités. « Cela indique clairement que le développement harmonieux du Congo repose sur une statistique fiable. C'est pourquoi, nous allons faire un effort particulier dans ce sens », avait-elle déclaré lors de sa prise de fonction le 7 mai dernier.

Entré en vigueur en avril 2015, le PSTAT est créé par le gouvernement congolais avec l'appui de la Banque mondiale pour une durée de cinq ans.

Il vise essentiellement le renforcement du système statistique national dans la production des données statistiques de qualité et l'accroissement de la demande en informations statistiques.

Fiacre Kombo

## ENERGIE

## Trois exigences pour la SNE

**Le directeur général de la Société nationale d'électricité (SNE), Louis Kanoha-Elenga, entouré de ses adjoints et de son partenaire, a présenté au ministre de l'Energie et de l'hydraulique, Serge-Blaise-Zoniaba, le 15 juin à Brazzaville, les trois actions importantes de la politique que la société compte mener pour apporter une réponse satisfaisante à la fois pour l'entreprise et pour le client.**

Devant le ministre, Serge-Blaise-Zoniaba, le directeur général de la SNE, Louis Kanoha-Elenga, a déroulé les avancées obtenues ainsi que les attentes et a assuré le ministre de la disponibilité de la direction de l'entreprise et du personnel à l'accompagner dans la mission que lui a confiée le chef de l'État. Ce dernier ayant pris acte de ses engagements, les a remerciés, tout en les exhortant à prendre conscience des services qui doivent être rendus aux clients.

Autres préoccupations exprimées par le ministre de l'Energie et de l'hydraulique : travailler pour améliorer les relations avec la clientèle ; fournir le meilleur service au meilleur prix ; rendre aux clients un service de très bonne qualité et que par conséquent l'humeur du client doit être toujours pris en compte.

Il a notamment souligné que les questions des tarifications seront à voir et avec le staff dirigeant ils essayeront de réfléchir aux moyens d'apporter la meilleure réponse. Autres sujets évoqués : affecter les travailleurs dans les différents postes en fonction de leurs capacités et investir pour la formation des agents afin de les valoriser.

Au-delà des sujets développés, le ministre a constaté qu'en sa qualité de client il y a une certaine évolution. Il a relevé quelques griefs et pense qu'on peut lutter contre elles et les endiguer.

Il a ensuite parlé de la performance qui, dira-t-il, est « importante dans une entreprise, c'est ce qu'on appelle l'image ».

Une visite au service commercial et technique ainsi qu'au centre national de dispatching et au poste de transformation de Djiri a sanctionné la rencontre entre la direction de la SNE et le ministre.

Avant de quitter le site de Djiri, le ministre Serge-Blaise-Zoniaba, s'est exprimé en ces termes : « Je pense que l'Etat a fait beaucoup d'efforts d'investissements parce qu'on m'explique que c'est le quatrième centre de dispatching en Afrique. Ce qui signifie que l'Etat fait des efforts de modernisation. De toutes les façons ces efforts vont se poursuivre. Comme vous le savez dans le programme de société du président de la République, c'est prévu d'étendre le réseau de distribution et d'améliorer la qualité du produit qui est fourni aux consommateurs ».

Guillaume Ondzé

## GESTION FORESTIÈRE

## Les USA octroient 1, 2 milliard FCFA pour la protection des forêts congolaises

**Dans un Protocole d'accord signé le 15 juin dernier à Brazzaville, les parties congolaise et américaine prévoient la formation des cadres, la lutte contre le déboisement, le suivi et l'amélioration des stocks de carbone forestier, la surveillance et la gestion des feux, ainsi que la cartographie des mangroves et marais tourbeux.**

Souscrivant le document d'accord avec l'organisme américain US forest service-international programs, la ministre de l'Economie forestière, du développement durable et de l'environnement, Rosalie Matondo a salué « un acte de soulagement » pour l'Etat congolais en cette période de récession économique.

Cette enveloppe, à en croire Rosalie Matondo, permettrait d'aider

des ressources, la conservation et l'exploitation écologique et la contribution à la diversification de l'économie.

Pour l'ambassadeur des Etats-Unis en République du Congo, Stephanie Sullivan, il s'agit d'un engagement visant la préservation non seulement les forêts congolaises, mais aussi les 228 millions d'hectares de forêts du Bassin du Congo qui s'étendent sur le Cameroun, la République Centrafricaine, la Guinée équatoriale, la République démocratique du Congo et la République du Congo.

Le bassin du Congo représente 26% de la surface des forêts tropicales de la planète et abrite une riche biodiversité. On y trouve plus de 10,000 espèces de plantes, 1000 espèces d'oiseaux et 400 espèces

de l'environnement en Afrique centrale (CARPE), une initiative financée par l'Agence américaine pour le développement international (USAID), avec un financement complémentaire du Département d'Etat américain.

**L'Etat congolais octroie d'importantes concessions à une société suisse, ASJEBA DYB**

La société ASJEBA DYB Congo, bénéficiaire d'un permis d'exploitation, a obtenu un massif forestier artificiel de 200.000 hectares de savane répartis dans les départements du Pool et des Plateaux. Le président directeur général de la société ASJEBA DYB Congo, Hisko Baas s'est engagé à mettre en valeur tous les espaces disponibles, à développer une industrie saine, à exploiter des espèces oléagineuses et du biocarburant à partir des graines.

L'entreprise qui opère dans l'industrie du bois s'est également engagée à créer quelque quatre mille emplois, à réhabiliter des écoles et centres de santé dans ces localités. La ministre en charge de l'Economie forestière a indiqué qu'elle mettra tout en œuvre pour que le gouvernement accorde des incitations nécessaires à la société bénéficiaire, afin de faciliter le développement de la filière bois et accroître la contribution du secteur forestier au PIB national.

Notons que lors de la cérémonie de signature du contrat de bail emphytéotique, le 15 juin dernier à Brazzaville, la partie congolaise était représentée par la ministre de l'Economie forestière, Rosalie Matondo et le ministre des Affaires foncières, Martin Parfait Aimé Coussoud Mavoungou.

F.K.



Rosalie Matondo et Stephanie Sullivan signant le Protocole d'accord -

au financement du Centre national des inventaires et aménagement forestier et fauniques et l'Agence congolaise de la faune et des aires protégées. « Ces deux institutions ont un rôle majeur », a-t-elle insisté, notamment dans la recherche des solutions liées à la préservation des écosystèmes forestiers, la connaissance et l'aménagement

de mammifères. « Ensemble, c'est à nous tous de garantir le bien-être mondial et de laisser à nos enfants un environnement sain. Si nous voulons que la génération future respire de l'air pur », a martelé la diplomate Stephanie Sullivan.

En rappel, le Service forestier des Etats-Unis (USFS) a commencé à travailler au Congo depuis 2014, dans le cadre du Programme pour

## AVIS DE MANIFESTATION D'INTERET

(SERVICE DE CONSULTANT)

**EN VUE RECRUTEMENT DES PRESTATAIRES PRIVÉS DE FORMATION A BRAZZAVILLE ET A POINTE NOIRE DANS LES METIERS D'ELEVAGE DANS LE CADRE DE LA SOUS COMPOSANTE 1.1 : FORMATION PROFESSIONNELLE, INSERTION PROFESSIONNELLE ET APPUI A L'ENTREPRENEURIAT DES JEUNES VULNERABLES**

N°SC005/06/2016/IDA 5302 - CG

Le Gouvernement de la République du Congo finance conjointement avec la Banque Mondiale le Projet de Développement des Compétences pour l'Employabilité (PDCE) et a l'intention d'utiliser une partie des sommes accordées au titre de ce prêt pour financer le contrat des prestataires privés de formation à Brazzaville et à Pointe Noire dans les métiers d'élevage dans le cadre de la sous composante 1.1 (formation professionnelle, insertion professionnelle et appui à l'entrepreneuriat des jeunes vulnérables).

Les prestataires privés de formation auront la charge d'assurer la formation et la mise en stage des apprenants ainsi que de les suivre durant toute la durée du stage, et de les accompagner dans le processus d'insertion dans le monde du travail tant en tant que salarié ou en auto emploi.

Ainsi, sous la supervision du responsable de la sous composante 1.1, les prestataires privés de formation auront pour activités principales :

1. Mener auprès des jeunes garçons et filles des campagnes de sensibilisation sur les opportunités de formation et de débouchés relatifs aux différentes formations assurées par la structure ;
2. Participer à la collecte des candidatures des bénéficiaires en veillant à la parité homme - femme ;
3. Sélectionner trois fois le nombre d'apprenants à former pour les besoins de l'étude d'évaluation d'impact, et ce à chaque cycle de formation ;

4. Vérifier, autant que possible, l'éligibilité des candidats, y compris après leur sélection, et avertir le projet en cas de non éligibilité ;

5. S'assurer de l'identité du candidat choisi qui se présente au centre de formation ;

6. S'assurer de l'assiduité des apprenants, en gardant des fiches de présences journalières ;

7. Elaborer, afficher, et respecter des normes de sécurité standards dans les ateliers, et ne pas permettre à des apprenants de travailler dans des ateliers où les mesures de sécurités ne sont pas en place ;

8. Animer des sessions de formation technique en élevage pendant une période de trois (03) mois. Le groupe d'apprenants par corps de métier ne doit pas dépasser un effectif de 25.

9. Mettre en place avant le démarrage des formations les équipements et matériels nécessaires, les espaces de formation et constituer l'équipe du personnel de formation et d'appui. L'UCP s'assurera de la disponibilité de ces moyens avant le démarrage des formations ;

10. Rédiger des rapports selon leur différent objet et périodicité (voir chapitre "rapports")

11. Identifier les entreprises de stages ;

12. Conclure des conventions de stage avec les entreprises pour permettre la mise en stage des apprenants ;

13. Placer les apprenants en stage en entreprise pour une durée de trois mois ;

14. Assurer le suivi des stages en entreprise à raison d'une visite par mois et produire des rapports de suivi de stage. ;

15. Assurer le paiement des primes de motivation aux bénéficiaires selon les dispositions prévues dans le PDCE ainsi que des indemnités pour les entreprises ;

16. Délivrer des formations en entrepreneuriat aux jeunes ayant choisi cette voie et les aider à préparer des plans d'affaires, et accompagner les autres dans la recherche d'un emploi salarié.

Le présent avis de manifestation d'intérêt vise le recrutement des prestataires privés de formation qui auront la charge de dispenser les formations en élevage en trois (3) mois.

L'Unité de Gestion du Projet de Développement des Compétences pour l'Employabilité (UGP/PDCE) invite les prestataires privés de formation à présenter leur candidature en vue de fournir les services décrits ci-dessus. Les prestataires privés de formation intéressés doivent produire les informations sur leur capacité et expérience démontrant qu'ils sont qualifiés pour exécuter ces services (documentation, référence de prestations similaires, expérience dans des missions comparables, disponibilité de personnel qualifié, etc.).

Les prestataires privés de formation intéressés peuvent obtenir des informations supplémentaires à l'adresse ci-dessous, les jours ouvrables de 8 heures 00 à 16 heures 00, heures locales auprès du responsable de la sous composante 1.1 et du service de la passation des marchés du PDCE.

Les Manifestations d'intérêt portant expressément la mention : « avis de manifestation d'intérêt en vue de recrutement des prestataires privés de formation à Brazzaville et à Pointe Noire dans les métiers d'élevage dans le cadre de la sous composante 1.1 (formation professionnelle, insertion professionnelle et appui à l'entrepreneuriat des jeunes vulnérables) N°SC005/06/2016/IDA 5302 - CG » doivent être déposées sous plis fermés ou en version électronique à l'adresse ci-dessous, au plus tard le 12 juillet 2016.

La sélection sera faite par la méthode Qualification des Consultants (QC) conformément aux procédures définies dans les Directives « Sélection et Emploi de Consultants par les Emprunteurs de la Banque Mondiale, Edition Janvier 2011.

L'adresse à laquelle il est fait référence ci-dessus est :

Projet de développement des compétences pour l'employabilité (PDCE)  
Unité de Gestion du Projet  
Située : 177, rue SOWETO - quartier ex télévision  
Tél : (00242) 06 667 22 29 / 06 662 51 57 / 06 603 17 61  
Email : congo.pdce@yahoo.fr  
Brazzaville - République du Congo

**Le Coordonnateur**

**Télesphore KIMPOLO**

## AVIS DE MANIFESTATION D'INTERET

(SERVICE DE CONSULTANT)

**EN VUE DE RECRUTEMENT DES PRESTATAIRES PRIVÉS DE FORMATION A BRAZZAVILLE ET A POINTE NOIRE DANS LES METIERS DE LA GOUVERNANTE DE MAISON, DE LA MAJORDOME, DU VALET ET DE LA FEMME DE CHAMBRE DANS LE CADRE DE LA SOUS COMPOSANTE 1.1 : FORMATION PROFESSIONNELLE, INSERTION PROFESSIONNELLE ET APPUI A L'ENTREPRENEURIAT DES JEUNES VULNERABLES**

N°SC001/06/2016/IDA 5302 - CG

Le Gouvernement de la République du Congo finance conjointement avec la Banque Mondiale le Projet de Développement des Compétences pour l'Employabilité (PDCE) et a l'intention d'utiliser une partie des sommes accordées au titre de ce prêt pour financer le contrat des prestataires privés de formation à Brazzaville et à Pointe Noire dans les métiers de la gouvernante de la maison, de la majordome, du valet et de la femme de chambre dans le cadre de la sous composante 1.1 (formation professionnelle, insertion professionnelle et appui à l'entrepreneuriat des jeunes vulnérables).

Les prestataires privés de formation auront la charge d'assurer la formation et la mise en stage des apprenants ainsi que de les suivre durant toute la durée du stage, et de les accompagner dans le processus d'insertion dans le monde du travail tant en tant que salarié ou en auto emploi.

Ainsi, sous la supervision du responsable de la sous composante 1.1, les prestataires privés de formation auront pour activités principales :

1. Mener auprès des jeunes garçons et filles des campagnes de sensibilisation sur les opportunités de formation et de débouchés relatifs aux différentes formations assurées par la structure ;
2. Participer à la collecte des candidatures des bénéficiaires en veillant à la parité homme - femme ;
3. Sélectionner trois fois le nombre d'apprenants à former pour les besoins de l'étude d'évaluation d'impact, et ce à chaque cycle de formation ;
4. Vérifier, autant que possible, l'éligibilité des

candidats, y compris après leur sélection, et avertir le projet en cas de non éligibilité ;

5. S'assurer de l'identité du candidat choisi qui se présente au centre de formation ;

\*S'assurer de l'assiduité des apprenants, en gardant des fiches de présences journalières ;

6. Elaborer, afficher, et respecter des normes de sécurité standards dans les ateliers, et ne pas permettre à des apprenants de travailler dans des ateliers où les mesures de sécurités ne sont pas en place ;

7. Animer des sessions de formation technique en Gouvernante de maison / Majordome, Valet / Femme de chambre pendant une période de six (06) mois. Le groupe d'apprenants par corps de métier ne doit pas dépasser un effectif de 25.

8. Mettre en place avant le démarrage des formations les équipements et matériels nécessaires, les espaces de formation et constituer l'équipe du personnel de formation et d'appui.

9. Rédiger des rapports selon leur différent objet et périodicité (voir chapitre "rapports")

10. Identifier les entreprises de stages ;

11. Disposer de conventions de stage conclues avec les entreprises pour faciliter la mise en stage des apprenants ;

12. Placer les apprenants en stage pour une durée de trois mois ;

13. Assurer le suivi des stages en entreprise à raison d'une visite par mois et produire des rapports de suivi de stage.

14. Assurer le paiement des primes de motivation aux bénéficiaires selon les critères retenus ainsi que des indemnités prévues pour les entreprises ;

15. Délivrer des formations en entrepreneuriat aux jeunes ayant choisi cette voie et les aider à préparer des plans d'affaires, et accompagner les autres dans la recherche d'un emploi salarié.

Le présent avis de manifestation d'intérêt vise le recrutement des prestataires privés de formation qui auront la charge de dispenser les formations ci-après réparti en deux métiers distincts pour une durée de six (6) mois :

•Métier 1: Gouvernante de maison / Majordome ;

•Métier 2: Valet / Femme de chambre.

Les prestataires de formation intéressés peuvent soumissionner pour un ou les deux métiers.

L'Unité de Gestion du Projet de Développement des Compétences pour l'Employabilité (UGP/PDCE) invite les prestataires privés de formation à présenter leur candidature en vue de fournir les services décrits ci-dessus. Les prestataires privés de formation intéressés doivent produire les informations sur leur capacité et expérience démontrant qu'ils sont qualifiés pour exécuter ces services (documentation, référence de prestations similaires, expérience dans des missions comparables, disponibilité de personnel qualifié, etc.).

Les prestataires privés de formation intéressés peuvent obtenir des informations supplémentaires à l'adresse ci-dessous, les jours ouvrables de 8 heures 00 à 16 heures 00, heures locales auprès du responsable de la sous composante 1.1 et du service de la

passation des marchés du PDCE.

Les Manifestations d'intérêt portant expressément la mention : « avis de manifestation d'intérêt en vue de recrutement des prestataires privés de formation à Brazzaville et à Pointe Noire dans les métiers de la gouvernante de la maison, de la majordome, du valet et de la femme de chambre dans le cadre de la sous composante 1.1 (formation professionnelle, insertion professionnelle et appui à l'entrepreneuriat des jeunes vulnérables) N°SC001/06/2016/IDA 5302 - CG » doivent être déposées sous plis fermés ou en version électronique à l'adresse ci-dessous, au plus tard le 12 juillet 2016.

5 - La sélection sera faite par la méthode Qualification des Consultants (QC) conformément aux procédures définies dans les Directives « Sélection et Emploi de Consultants par les Emprunteurs de la Banque Mondiale, Edition Janvier 2011.

L'adresse à laquelle il est fait référence ci-dessus est :

Projet de développement des compétences pour l'employabilité (PDCE)  
Unité de Gestion du Projet  
Située : 177, rue SOWETO - quartier ex télévision  
Tél : (00242) 06 667 22 29 / 06 662 51 57 / 06 603 17 61  
Email : congo.pdce@yahoo.fr  
Brazzaville - République du Congo

**Le Coordonnateur**

**Télesphore KIMPOLO**

## OHADA

## De nouvelles matières innovantes adoptées à Brazzaville

L'Organisation pour l'harmonisation en Afrique du droit des affaires (Ohada) sera dotée des nouveaux actes uniformes liés à la coentreprise, à l'affacturage et au crédit-bail. La 41<sup>ème</sup> session du Conseil des ministres des États membres étant achevée le 17 juin dernier à Brazzaville, s'est aussi engagée à renouveler la commission du Plan comptable et à assainir le compte de gestion de l'Ohada.

Outres ces innovations, les ministres de la Justice et des Finances des dix-sept États membres de l'organisation ont approuvé les projets de création dans chaque État d'une Commission nationale Ohada, d'un fichier du Registre de commerce et du crédit mobilier (RCCM), ainsi qu'un organe chargé de la tenue du RCCM ; de l'opérationnalisation d'un logiciel de l'organisation en ce qui concerne la réforme du droit et système comptables...

La réaction des responsables et praticiens du droit des affaires Ohada ne s'est pas fait attendre. Pour le magistrat congolais, président de la commission nationale Ohada, Armand Claude Demba, les délibérations du Conseil des ministres vont per-

mettre la bonne gouvernance des affaires et contribuer à résorber l'insécurité juridique et judiciaire au Congo et dans les autres États membres.

« Cela permet de sortir nos États de la misère et de les mener sur le chemin de l'émergence », a déclaré le magistrat Armand Claude Demba, appelant les décideurs et hommes d'affaires congolais à prendre à cœur les différentes recommandations afin, dit-il, d'améliorer l'environnement des affaires dans le pays.

En ce qui concerne l'arbitrage et la médiation commerciale, les délégués des États réunis dans la capitale congolaise ont décidé de confier l'étude des conditions de mise en œuvre des réformes à un cabinet qui



Une vue des participants lors de la clôture de la 41<sup>ème</sup> session

devra rendre sa copie dans un bref délai. Par ailleurs, « le Conseil des ministres a pris acte de l'engagement du gouvernement camerounais de conduire les études architecturales, en vue de la construction d'un nouvel immeuble de l'organisation (située à Yaoundé) », a indiqué la ministre malienne de la Justice, Sanogo Aminata Malla, rapporteuse adjointe du Conseil des ministres. Le gouvernement ivoirien, a-t-elle ajouté, a pris le même engagement pour le projet d'extension

du siège de la Cour commune de justice et d'arbitrage (CCJA) installé à Abidjan.

L'objectif de ces multiples efforts visant la réforme de la CCJA et de la médiation commerciale, le Conseil des ministres, vise à pallier la lenteur dans la procédure et le traitement des litiges commerciaux. La République du Congo qui assure la présidence 2016 de l'Ohada entend faire de Brazzaville l'aube d'un nouveau départ, la genèse de nouvelles mentalités pour faire fonction-

ner cette institution selon les normes fondatrices, a annoncé le président du Conseil des ministres, Pierre Mabiala.

« Je vous envoie tous, dans nos cabinets de travail et dans nos prétoires, à un haut standard de patriotisme juridique et professionnel. Le développement de nos pays, ainsi que leur fonctionnement dans le concert des nations émergentes, sont à ce prix », a conclu le ministre congolais de la justice Pierre Mabiala.

Fiacre Kombo

## COMMERCE

## La foire de Brazzaville se dessine

Avec l'installation des stands a plus de 80% dans les jardins du palais des Congrès de Brazzaville, la foire dite « multisectorielle de Brazzaville » aura bel et bien lieu du 8 juillet au 9 août 2016.

Vendredi, le directeur du Centre congolais du commerce extérieur (CCCE), Basile Obangui, a souhaité rendre compte de l'étape d'organisation de cette foire qui intervient 20 ans après dans la capitale. Les stands désormais hissés, visibles même lorsqu'on aborde le grand boulevard Alfred Raoul, le CCCE peut se targuer d'avoir tenu le pari après de multiples incertitudes auprès de certaines sociétés locales.

« Les producteurs ne croyaient pas car cela fait longtemps qu'on n'a pas organisé une foire de ce genre à Brazzaville. Nous visons plus de 100 exposants et déjà nous sommes satisfaits du nombre des inscrits », s'est réjoui Basile Obangui.

« Ceux qui hésitent encore doivent savoir que le site est prêt », lance-t-il avant d'illustrer, à travers une liste de plusieurs pages, les sociétés locales et étrangères déjà inscrites. Au nombre desquelles, des entreprises Italiennes, égyptiennes, syriennes, maliennes, sénégalaises et d'autres. Quant au secteur local, des sociétés comme VMK, SN Plasco, Laiterie Bayo, SNDE, Santé Pour Tous, des hôtels et restaurants ont déjà validé leurs tickets d'exposer.

Sur ce site, les emplacements sont vendus à 18.000 FCFA le m<sup>2</sup>. Les stands ouverts fabriqués à l'aide du bois et ceux dit « plein air » avec pos-

sibilité d'installer un chapiteau aux couleurs de la société s'étalent déjà à perte de vue. Environ quatre stands seulement ont été accordés aux restaurateurs et tenanciers de bars afin d'éviter que la foire ne ressemble à une kermesse.

Le CCCE veut, en effet, donner à cet événement tout son intérêt à promouvoir le potentiel productif du pays. Le thème de la foire « Valorisation des produits et services, pour une transformation structurelle, en vue de la diversification de l'économie », témoigne de cet engagement. Elle se veut un haut lieu de rencontres, d'échange d'expériences entre les opérateurs économiques congolais et étrangers.

Outre la visite des expositions, la foire prévoit des workshops utiles pour échanger entre acteurs et certainement profiter pour lancer des plaidoyers en faveur d'une meilleure visibilité des produits congolais. Le CCCE espère à travers cette foire, relancer une activité au cœur de ses prérogatives.

Même si le centre est depuis plusieurs années sans budget, il a réussi à persuader quelques sociétés et mécènes qui ont aidé à l'organisation de la foire. Basile Obangui explique qu'un hommage leur sera rendu à la fin de l'exposition qui saisira de l'occasion pour éditer un livre retraçant les différents intervenants et produits. Le but est de se servir du document pour placer les produits congolais à l'étranger à travers des rendez-vous forains importants.

Quentin Loubou

## JOURNÉE MONDIALE DE LA DRÉPANOCYTOSE

## Le département de la Bouenza à l'honneur

La ville de Madingou, chef-lieu du département de la Bouenza, choisie pour célébrer la fête de l'indépendance du Congo sera le 20 juin au centre de plusieurs activités liées à la Journée de sensibilisation à la lutte contre la drépanocytose.

À la veille de cette journée de sensibilisation, le coordonnateur général du Centre national de référence de la drépanocytose, Alexis Eliras Dokékias a dégagé l'importance de cette journée, en rappelant également le rôle que joue l'épouse du chef de l'Etat, Antoinette Sassou N'Gusso dans la lutte contre cette pathologie reconnue comme la première maladie génétique au monde. La journée de lutte contre la drépanocytose est célébrée le 19 juin de chaque année, mais pour des raisons de calendrier, elle a été reportée au 20 juin, a expliqué le professeur Alexis Eliras Dokékias.

« À Madingou, nous allons organiser un focus, distribuer les prospectus, et faire passer des messages d'espoir, en vue de sensibiliser la population pour que les gens sachent comment se dépister et faire en sorte que cette maladie ne soit plus considérée comme un mythe », a expliqué le coordonnateur.

Revenant sur la lutte contre cette pathologie, le professeur Alexis Eliras Dokékias a expliqué comment l'épouse du chef de l'Etat s'est battue depuis 2003 pour sortir cette maladie de l'anonymat, car, a-t-il poursuivi, depuis le 19<sup>ème</sup> siècle, personne dans le monde n'a consacré son temps pour y penser. « De l'anonymat, l'épouse du chef de l'Etat ne s'est pas arrêtée, car elle a posé des actions en collaboration avec le gouvernement pour que le Congo soit un pôle dans le cadre

de la drépanocytose. En 2005, on a organisé ici à Brazzaville les états généraux de la drépanocytose avec succès, et à partir de là, les engagements avaient été pris pour mieux coordonner la lutte contre cette pathologie », s'est souvenu le coordonnateur.

Rappelons que le Centre national de référence de la drépanocytose « Antoinette Sassou N'Gusso » a été construit dans l'enceinte du CHU de Brazzaville, sur financement congolais. Inauguré en mars 2015, il a officiellement ouvert ses portes un mois après, à l'occasion de la célébration du trentième anniversaire de la Fondation Congo- Assistance, en présence de plusieurs épouses des chefs d'Etat africains.

Actuellement, a dit le coordonnateur, le centre fonctionne normalement, « bien que les travaux soient partiellement achevés et l'équipement en cours de réalisation ».

« Après l'inauguration du Centre, nous avons résolu de lancer les activités modulaires avec les consultations et les soins à l'hôpital du jour. Petit à petit, avec les plans d'équipement et de couverture administrative de cette structure, nous allons progresser, et nous espérons que courant 2017, les problèmes d'équipement et les travaux complémentaires seront achevés pour que notre centre de Référence brille, non seulement pour le Congo, mais aussi pour l'Afrique entière », a-t-il indiqué.

La lutte contre la drépanocytose figure depuis 2009 parmi les priorités de l'OMS pour la zone Afrique et occupe le quatrième rang dans les priorités en matière de santé publique mondiale, après le cancer, le sida et le paludisme.

Yvette Reine Nzaba

## AVIS DE MANIFESTATION D'INTERET

(SERVICE DE CONSULTANT)

**EN VUE DE RECRUTEMENT DES PRESTATAIRES PRIVÉS DE FORMATION A BRAZZAVILLE ET A POINTE NOIRE DANS LES METIERS DE LA MECANIQUE GENERALE, DE LA MECANIQUE AUTOMOBILE, DE LA SOUDURE ET DU TOURNAGE DANS LE CADRE DE LA SOUS COMPOSANTE 1.1 : FORMATION PROFESSIONNELLE, INSERTION PROFESSIONNELLE ET APPUI A L'ENTREPRENEURIAT DES JEUNES VULNERABLES**

N°SC006/06/2016/IDA 5302 - CG

Le Gouvernement de la République du Congo finance conjointement avec la Banque Mondiale le Projet de Développement des Compétences pour l'Employabilité (PDCE) et a l'intention d'utiliser une partie des sommes accordées au titre de ce prêt pour financer le contrat des prestataires privés de formation à Brazzaville et à Pointe Noire dans les métiers de la mécanique générale, de la mécanique automobile, de la soudure et du tournage dans le cadre de la sous composante 1.1 ( formation professionnelle, insertion professionnelle et appui à l'entrepreneuriat des jeunes vulnérables).

Les prestataires privés de formation auront la charge d'assurer la formation et la mise en stage des apprenants ainsi que de les suivre durant toute la durée du stage, et de les accompagner dans le processus d'insertion dans le monde du travail tant en tant que salarié ou en auto emploi.

Ainsi, sous la supervision du responsable de la sous composante 1.1, les prestataires privés de formation auront pour activités principales :

1. Mener auprès des jeunes garçons et filles des campagnes de sensibilisation sur les opportunités de formation et de débouchés relatifs aux différentes formations assurées par la structure ;
2. Participer à la collecte des candidatures des bénéficiaires en veillant à la parité homme - femme ;
3. Sélectionner trois fois le nombre d'apprenants à former pour les besoins de l'étude d'évaluation d'impact, et ce à chaque cycle de formation ;
4. Vérifier, autant que possible, l'éligibilité des candidats, y compris après leur sélection, et

avertir le projet en cas de non éligibilité

5. S'assurer de l'identité du candidat choisi qui se présente au centre de formation ;
6. S'assurer de l'assiduité des apprenants, en gardant des fiches de présences journalières ;
7. Elaborer, afficher, et respecter des normes de sécurité standards dans les ateliers, et ne pas permettre à des apprenants de travailler dans des ateliers où les mesures de sécurité ne sont pas en place ;
8. Animer des sessions de formation technique en Mécanique générale, Mécanique automobile et en Soudure/ Tournage pendant une période de neuf (09) mois; Le groupe d'apprenants par corps de métier ne doit pas dépasser un effectif de 25.
9. Mettre en place avant le démarrage des formations les équipements et matériels nécessaires, les espaces de formation et constituer l'équipe du personnel de formation et d'appui. L'UCP s'assurera de la disponibilité de ces moyens avant le démarrage des formations ;
10. Rédiger des rapports selon leur différent objet et périodicité (voir chapitre "rapports")
11. Identifier les entreprises de stages ;
12. Conclure des conventions de stage avec les entreprises pour permettre la mise en stage des apprenants ;
13. Placer les apprenants en stage en entreprise pour une durée de trois mois ;
14. Assurer le suivi des stages en entreprise à raison d'une visite par mois et produire des rapports de suivi de stage. ;
15. Assurer le paiement des primes de motivation aux bénéficiaires selon les dispositions prévues dans le PDCE ainsi que des indemnités pour les entreprises ;

16. Délivrer des formations en entrepreneuriat aux jeunes ayant choisi cette voie et les aider à préparer des plans d'affaires, et accompagner les autres dans la recherche d'un emploi salarié.

Le présent avis de manifestation d'intérêt vise le recrutement des prestataires privés de formation qui auront la charge de dispenser les formations ci - après réparti en trois métiers distincts pour une durée de formation de neuf (9) mois :

- Métier 1 : mécanique générale ;
- Métier 2 : mécanique automobile ;
- Métier 3 : soudure et tournage

Les prestataires de formation intéressés peuvent soumissionner pour un, deux ou la totalité des métiers.

L'Unité de Gestion du Projet de Développement des Compétences pour l'Employabilité (UGP/PDCE) invite les prestataires privés de formation à présenter leur candidature en vue de fournir les services décrits ci-dessus. Les prestataires privés de formation intéressés doivent produire les informations sur leur capacité et expérience démontrant qu'ils sont qualifiés pour exécuter ces services (documentation, référence de prestations similaires, expérience dans des missions comparables, disponibilité de personnel qualifié, etc.).

Les prestataires privés de formation intéressés peuvent obtenir des informations supplémentaires à l'adresse ci - dessous, les jours ouvrables de 8 heures 00 à 16 heures 00, heures locales auprès du responsable de la sous composante 1.1 et du service de la

passation des marchés du PDCE.

Les Manifestations d'intérêt portant expressément la mention : « avis de manifestation d'intérêt en vue de recrutement des prestataires privés de formation à Brazzaville et à Pointe Noire dans les métiers de la mécanique générale, de la mécanique automobile, de la soudure et du tournage dans le cadre de la sous composante 1.1 ( formation professionnelle, insertion professionnelle et appui à l'entrepreneuriat des jeunes vulnérables) N°SC006/06/2016/IDA 5302 - CG » doivent être déposées sous plis fermés ou en version électronique à l'adresse ci - dessous, au plus tard le 12 juillet 2016.

La sélection sera faite par la méthode Qualification des Consultants (QC) conformément aux procédures définies dans les Directives « Sélection et Emploi de Consultants par les Emprunteurs de la Banque Mondiale, Edition Janvier 2011.

L'adresse à laquelle il est fait référence ci-dessus est :

Projet de développement des compétences pour l'employabilité (PDCE)  
Unité de Gestion du Projet  
Située : 177, rue SOWETO - quartier ex télévision  
Tél : (00242) 06 667 22 29 / 06 662 51 57 / 06 603 17 61  
Email : congo.pdce@yahoo.fr  
Brazzaville - République du Congo

**Le Coordonnateur**

**Télesphore KIMPOLO**

## AVIS DE MANIFESTATION D'INTERET

(SERVICE DE CONSULTANT)

**EN VUE DE RECRUTEMENT DES PRESTATAIRES PRIVÉS DE FORMATION A BRAZZAVILLE ET A POINTE NOIRE DANS LES METIERS DE LA PATISSERIE, DE LA CUISINE, DE LA RESTAURATION ET DE L'HEBERGEMENT DANS LE CADRE DE LA SOUS COMPOSANTE 1.1 : FORMATION PROFESSIONNELLE, INSERTION PROFESSIONNELLE ET APPUI A L'ENTREPRENEURIAT DES JEUNES VULNERABLES**

N°SC008/06/2016/IDA 5302 - CG

Le Gouvernement de la République du Congo finance conjointement avec la Banque Mondiale le Projet de Développement des Compétences pour l'Employabilité (PDCE) et a l'intention d'utiliser une partie des sommes accordées au titre de ce prêt pour financer le contrat des prestataires privés de formation à Brazzaville et à Pointe Noire dans les métiers de la pâtisserie, de la cuisine, de la restauration et de l'hébergement dans le cadre de la sous composante 1.1 ( formation professionnelle, insertion professionnelle et appui à l'entrepreneuriat des jeunes vulnérables). Les prestataires privés de formation auront la charge d'assurer la formation et la mise en stage des apprenants ainsi que de les suivre durant toute la durée du stage, et de les accompagner dans le processus d'insertion dans le monde du travail tant en tant que salarié ou en auto emploi.

Ainsi, sous la supervision du responsable de la sous composante 1.1, les prestataires privés de formation auront pour activités principales :

1. Mener auprès des jeunes garçons et filles des campagnes de sensibilisation sur les opportunités de formation et de débouchés relatifs aux différentes formations assurées par la structure ;
2. Participer à la collecte des candidatures des bénéficiaires en veillant à la parité homme - femme ;
3. Sélectionner trois fois le nombre d'apprenants à former pour les besoins de l'étude d'évaluation d'impact, et ce à chaque cycle de formation ;
4. Vérifier, autant que possible, l'éligibilité des candidats, y compris après leur sélection, et

avertir le projet en cas de non éligibilité ;

5. S'assurer de l'identité du candidat choisi qui se présente au centre de formation ;
6. S'assurer de l'assiduité des apprenants, en gardant des fiches de présences journalières ;
7. Elaborer, afficher, et respecter des normes de sécurité standards dans les ateliers, et ne pas permettre à des apprenants de travailler dans des ateliers où les mesures de sécurité ne sont pas en place ;
8. Animer des sessions de formation technique en pâtisserie, en cuisine, en restauration et en hébergement pendant une période de six (06) mois. Le groupe d'apprenants par corps de métier ne doit pas dépasser un effectif de 25.
9. Mettre en place avant le démarrage des formations les équipements et matériels nécessaires, les espaces de formation et constituer l'équipe du personnel de formation et d'appui. L'UCP s'assurera de la disponibilité de ces moyens avant le démarrage des formations ;
10. Rédiger des rapports selon leur différent objet et périodicité (voir chapitre "rapports")
11. Identifier les entreprises de stages ;
12. Conclure des conventions de stage avec les entreprises pour permettre la mise en stage des apprenants ;
13. Placer les apprenants en stage en entreprise pour une durée de trois mois ;
14. Assurer le suivi des stages en entreprise à raison d'une visite par mois et produire des rapports de suivi de stage. ;
15. Assurer le paiement des primes de motivation aux bénéficiaires selon les dispositions prévues dans le PDCE ainsi que des indemnités pour les entreprises ;

16. Délivrer des formations en entrepreneuriat aux jeunes ayant choisi cette voie et les aider à préparer des plans d'affaires, et accompagner les autres dans la recherche d'un emploi salarié.

Le présent avis de manifestation d'intérêt vise le recrutement des prestataires privés de formation qui auront la charge de dispenser les formations ci - après réparti en quatre métiers distincts pour une durée de formation de six (6) mois :

- Métier 1 : Pâtisserie ;
- Métier 2 : Cuisine ;
- Métier 3 : Restauration
- Métier 4 : Hébergement

Les prestataires de formation intéressés peuvent soumissionner pour un, deux ou la totalité des métiers.

L'Unité de Gestion du Projet de Développement des Compétences pour l'Employabilité (UGP/PDCE) invite les prestataires privés de formation à présenter leur candidature en vue de fournir les services décrits ci-dessus. Les prestataires privés de formation intéressés doivent produire les informations sur leur capacité et expérience démontrant qu'ils sont qualifiés pour exécuter ces services (documentation, référence de prestations similaires, expérience dans des missions comparables, disponibilité de personnel qualifié, etc.).

Les prestataires privés de formation intéressés peuvent obtenir des informations supplémentaires à l'adresse ci - dessous, les jours ouvrables de 8 heures 00 à 16 heures 00, heures locales auprès du responsable de la

sous composante 1.1 et du service de la passation des marchés du PDCE.

Les Manifestations d'intérêt portant expressément la mention : « avis de manifestation d'intérêt en vue de recrutement des prestataires privés de formation à Brazzaville et à Pointe Noire dans les métiers de la pâtisserie, de la cuisine, de la restauration et de l'hébergement dans le cadre de la sous composante 1.1 ( formation professionnelle, insertion professionnelle et appui à l'entrepreneuriat des jeunes vulnérables) N°SC008/06/2016/IDA 5302 - CG » doivent être déposées sous plis fermés ou en version électronique à l'adresse ci - dessous, au plus tard le 12 juillet 2016.

La sélection sera faite par la méthode Qualification des Consultants (QC) conformément aux procédures définies dans les Directives « Sélection et Emploi de Consultants par les Emprunteurs de la Banque Mondiale, Edition Janvier 2011.

L'adresse à laquelle il est fait référence ci-dessus est :

Projet de développement des compétences pour l'employabilité (PDCE)  
Unité de Gestion du Projet  
Située : 177, rue SOWETO - quartier ex télévision  
Tél : (00242) 06 667 22 29 / 06 662 51 57 / 06 603 17 61  
Email : congo.pdce@yahoo.fr  
Brazzaville - République du Congo

**Le Coordonnateur**

**Télesphore KIMPOLO**



## JOURNÉE MONDIALE DE L'ENFANT AFRICAIN

## Eugénie Opou en appelle au patriotisme des Congolais

L'administrateur maire du 7<sup>e</sup> arrondissement Mfilou Ngamaba, Eugénie Opou, a lancé cet appel le 16 juin à l'occasion de la célébration de cette journée. Cette manifestation a eu pour cadre le lycée de la Réconciliation dudit arrondissement à Brazzaville. C'était en présence du député de la 1<sup>ère</sup> circonscription Mfilou, Philibert Malonga, ainsi que des invités de marque venus de plusieurs chancelleries.

Elle a été marquée par plusieurs temps forts : la projection d'un film documentaire – esquisse de ce qu'a été l'apartheid ; présentation des symboles de la République par le Conseiller directeur de la conservation du chancelier national ; conclusion par madame l'administrateur maire, Eugénie Opou et visite d'une exposition des symboles de la République.

C'est ainsi que des élèves ont récité quelques poèmes en rapport avec cette journée. Quant au coordonnateur chef de quartier, il a demandé aux enfants d'aller méditer.

Pour terminer, l'administrateur maire de Mfilou Ngamaba, Eugénie Opou, a transmis aux enfants présents à cette manifestation, un message de sensibilisation pour une prise de conscience plus poussée sur la nécessité, « de semer cette graine de patriotisme qui manque aux Congolais. L'objectif de cette manifestation est d'apporter les informations aux jeunes, de voir à qui nous allons laisser les



Les participants

repères. Il faut toujours être sensible et marquer que nous sommes tous des Congolais », a-t-elle conclu.

En rappel : Créée par l'Organisation de l'unité africaine, la Journée mondiale de l'enfant africain est organisée chaque année depuis le 16 juin 1991 en mémoire du massacre de centaines d'enfants lors d'une marche pour leurs droits à Soweto (Afrique du Sud) par

le pouvoir de l'apartheid. Des centaines de jeunes garçons et filles ont été blessés par balles et au cours des deux semaines de protestation des centaines de personnes ont été tuées et plus de 1000 blessées.

Le 16 juin est devenu en 1994 un jour férié en tant que fête de la jeunesse.

Guillaume Ondzé

## Le Relauc met l'accent sur la paix et l'éducation de qualité

« Paix, éducation de qualité et développement aujourd'hui pour les enfants africains de demain », a été le thème choisi par le Réseau des leaders et des associations des universitaires du Congo (Relauc) pour commémorer la journée internationale de l'enfant africain.

Le 16 juin à Brazzaville, au cours d'une conférence-débat animée par les jeunes leaders des universités et de la société civile, un aperçu de la situation des enfants en Afrique, 25 ans après l'institution de la journée internationale de l'enfant africain. Aussi, plusieurs sous-thèmes ont-ils été développés à savoir : la diversification économique et gestion axée sur les résultats comme impérativité de développement et garanties de l'avenir des enfants africains ; l'éducation de qualité et l'éthique scolaire comme atouts majeurs de réussite des enfants et des jeunes en Afrique ; la problématique de la démocratie non apaisée comme menace permanente de l'avenir des enfants en Afrique.

« La journée mondiale de l'enfant africain doit interpeller les uns et les autres sur les efforts de paix, de démocratie et de développement à consentir pour que l'avenir des enfants soit meilleur. La démocratie est à l'origine de beaucoup d'instabilités en Afrique notamment, la bataille électorale. Ceci est un frein au développement ainsi qu'à l'avenir de l'enfant africain », a affirmé le président du Relauc, Frédéric Menga. Et de déplorer le

manque d'infrastructures de développement en Afrique, l'accès à l'éducation de qualité qui demeure difficile, ainsi que le problème d'industrialisation. « L'Afrique est encore en marge de beaucoup de choses liées à l'industrialisation et à un développement effectif. C'est pourquoi beaucoup d'efforts doivent être fournis par les gouvernants pour conduire vers l'émergence leurs pays respectifs. Mais on ne peut y arriver s'il n'y a pas de préalables notamment, de paix, d'éducation de qualité. Les décideurs de l'Afrique devraient tout mettre en œuvre pour que la paix soit sauvegardée ainsi que l'accès à une éducation de qualité des enfants en tenant compte de l'avenir des jeunes », a-t-il poursuivi. Pour rappel, la journée mondiale de l'enfant africain, célébrée le 16 juin de chaque année, commémore le massacre des enfants de Soweto du 16 juin 1976 sous le régime de l'apartheid, lors d'une marche pour leurs droits. Ils protestaient contre l'imposition de l'enseignement exclusif en langue « afrikaans », langue identifiée aux défenseurs de l'apartheid.

Josiane Mambou Loukoula

## RECHERCHE SCIENTIFIQUE

## L'IRSEN présente les résultats annuels de recherches

Une centaine de jeunes chercheurs exerçant à l'Institut national de la recherche en sciences exactes et naturelles (IRSEN) ont exposé les 16 et 17 juin à Brazzaville, les résultats de leurs recherches pour l'année en cours.

Au cours de ces journées scientifiques, plusieurs thématiques ont été développées. Répartis en plusieurs sessions, les participants ont échangé sur la biodiversité ; les microorganismes d'intérêt thérapeutique, agricole, industriel et biorémédiateur ; la chimie des substances naturelles issues des plantes ; les matériaux et potentiel minier ; l'environnement et changement climatique ; et la modélisation biométries et mathématiques.

Les principaux bénéficiaires de ces expériences ne sont autre que les entreprises, les sociétés, les institutions, les hôpitaux, les universités et écoles enfin, le grand public.

« L'intérêt et l'importance, voire l'impérieux devoir de réactiver l'organe d'évaluation des établissements publics et privés de la recherche scientifique et technologique en vue de parvenir à la redynamisation des activités de recherche pour le développement socio-économique au Congo.

La mise en place de l'organe d'évaluation marque un pas important pour le fonctionnement et la mise en œuvre de la loi portant orientation et programmation du développement scientifique et technologique », a affirmé

le conseiller à la recherche scientifique du ministre de la Recherche scientifique et de l'innovation technologique, Fidèle Mialoundama.

L'organisation régulière des journées scientifiques constitue une forme d'évaluation

en procédant à l'examen des programmes de recherche de l'établissement, l'évaluation des activités de recherche, la réorientation des programmes et des activités de recherche. Cette deuxième journée scientifique a permis aux ac-

teurs internes et externes de la recherche de discuter de la qualité, des sujets, thématiques et projets ainsi que des méthodologies retenues.

« Ce type de rencontre permet de cultiver non seulement l'esprit de rendre compte mais aussi celui de partage, d'échange avec la communauté scientifique de recherche tant du secteur public que du secteur privé », a déclaré le directeur général de l'IRSEN, Clobite Bouka Biona.

L'IRSEN a pour mission d'organiser, conduire et exécuter toutes les recherches fondamentales et appliquées, visant la promotion du développement national dans les champs disciplinaires constitutifs des sciences exactes et naturelles. Les programmes de recherche s'articulent autour des grandes thématiques ci-après : la biodiversité, environnement et changement climatique ; matériaux et potentiel minier ; valorisation des substances naturelles issues des plantes et la modélisation et biométrie.

J.M.L.



La photo de famille

# Mützig récompensée pour sa qualité supérieure



L'Institut international de goût et de la Qualité (iTQi), basé à Bruxelles vient de décerner à la Brasserie du Congo (Brasco), à l'issue d'un test, le trophée de la qualité supérieure, pour le goût exceptionnel de sa bière Mützig.

En effet, sur 1750 marques représentées lors de cette édition 2016, les jurys de l'international Test et Qualité (iTQi) constitués en 120 panels, sélectionnés sur la base d'un partenariat exclusif avec les plus prestigieuses associations culinaires, ont porté leur choix sur la marque MÜTZIG, en raison de sa couleur, son odeur, sa saveur et sa texture. C'est une bière extrêmement équilibrée et appréciée par des consommateurs du monde entier d'où, les fidèles de cette marque ont une raison de plus d'en déguster davantage. « Si on a reçu une récompense, c'est parce qu'on a proposé que cette marque soit testée, analysée par des dégustateurs spécialisés. Je pense qu'on est à même de recevoir d'autres prix de ce genre si on propose un autre produit de notre gamme. Je dédie ce trophée aux maîtres brasseurs qui font un travail exceptionnel », s'est réjoui le directeur marketing et commercial de Brasco, Vicent Lavarini, lors d'une conférence de presse tenue le 7 juin à Brazzaville, au cours de

laquelle le trophée a été présenté.

« Pour nous, la qualité est un combat quotidien pour toutes les marques. On s'investit pour que le processus de fermentation soit respecté. On investit aussi dans les nouveaux équipements », a-t-il souligné.

Bière des connaisseurs, la Mützig est d'origine européenne. Légère (5%), au goût riche de houblon à base de malt et maïs, ayant un régime de brassage décoction-infusion. Sa fermentation basse dure 12 jours minimum. Elle est standardisée en filtration, légèrement alcoolisée avec une amertume moins prononcée.

La Mützig est la bière des personnes qui ont le goût de la réussite et qui demandent des produits de qualité supérieure pour ainsi justifier leur appartenance à une certaine classe sociale.

iQTI est un organisme mondialement reconnu pour sa mission de tester et de promouvoir les produits alimentaires et les boissons. Il a également pour but de mesurer et de récompenser les qualités supérieures hédoniques de chaque produit pris séparément.



**MÜTZIG  
FABRIQUÉE AU CONGO  
RÉCOMPENSÉE EN EUROPE**



**Trophée de la Qualité Supérieure  
Bruxelles 2016**



LE GOÛT DE LA RÉUSSITE

## INTERVIEW

## Alexis Elira Dokékias : « Il faut affecter le budget de la césarienne aux hôpitaux »

**Le directeur général des hôpitaux, le professeur Alexis Elira Dokékias a réagi suite aux nombreux dysfonctionnements constatés dans la mise en œuvre de la gratuité de la césarienne. Dans une interview au Dépêches de Brazzaville, il propose entre autres solutions la déconcentration du budget alloué à cette mesure présidentielle.**

**Les Dépêches de Brazzaville : la gratuité de la césarienne existe-t-elle réellement au Congo ?**

**Alexis Elira Dokékias :** La gratuité de la césarienne a été actée par un décret du chef de l'Etat qui rend les actes de césarienne et des interventions obstétricales majeures gratuites. Cela s'applique à l'intervention de la césarienne aux dames qui ne peuvent pas accoucher par voie basse, aux dames qui font la rupture utérine, les GEU (grossesse extra utérine), et d'autres interventions majeures. Toutes ces opérations chirurgicales sont gratuites depuis 2011.

Cependant, il s'agit de mettre en œuvre ce décret de la gratuité. Et, dans le contexte du Congo, cette mise en œuvre peut poser de problèmes dans la mesure où la situation financière du pays n'est toujours pas rectiligne. Sur le plan de l'organisation, nous attendons des textes d'application, des arrêtés qui organisent la mise en œuvre de cette gratuité. Entre temps, il se pose aussi un problème d'organisation au niveau du ministère de la santé.

**L.D.B : précisément, le problème se situe à quel niveau ?**

**A.E.D :** Le problème est que, la césarienne, comme les autres interventions chirurgicales telles que l'appendicite, l'occlusion intestinale, etc, sont des actes qui

sont faits dans des hôpitaux. Il s'agit tout simplement de réguler, faire de telle sorte que les hôpitaux s'approprient la réalisation de ces actes. et pour cela, il faudrait leur affecter le budget nécessaire à l'exécution des césariennes, pour leur permettre de se ravitailler en intrants et de réaliser tout le processus nécessaire à une césarienne ou un acte chirurgical majeur.

Or, actuellement, c'est l'administration centrale qui commande les intrants et les kits de césarienne pour les livrer aux hôpitaux.

Il faut savoir que l'acte de césarienne ne s'arrête pas simplement à une intervention chirurgicale, mais il y a un processus à suivre. Il faut, au prime abord, diagnostiquer la patiente, ensuite, examiner son impossibilité d'accoucher par voie basse. Après la césarienne, il faut la garder à l'hôpital pendant quelques jours pour évaluer et coordonner le travail.

A l'issue d'un atelier d'évaluation de la gratuité de la césarienne, nous avons demandé qu'il faille déconcentrer la gratuité de cette opération, c'est-à-dire, l'enlever de la tutelle au niveau de l'administration centrale du ministère de la santé. En d'autres termes, il s'agit d'affecter les budgets de césarienne aux hôpitaux. Tant que nous opterons pour la centralisation du budget de la césarienne, ça ne marchera pas.

**L.D.B : Comment les hôpitaux s'organisent-ils pour se ravitailler en kits ?**

**A.E.D :** En principe, nous devons louer les efforts des hôpitaux, car c'est sous notre pression qu'ils arrivent à concrétiser l'acte de gratuité de la césarienne qui avait été décrété par le président de la République. Raison pour laquelle les hôpitaux s'efforcent, avec leurs petites recettes, de colmater les brèches pour payer, des kits néces-

saires à réaliser la césarienne.

Pour le cas qui vient de se produire (à Makélékélé, Ndlr), nous vérifierons au niveau de cet hôpital pour savoir pourquoi cette patiente a été amenée à payer les médicaments pour subir l'acte de césarienne. Il faut qu'on sache si cet hôpital ne disposait pas de kits ; y a-t-il eu détournement de kits ?

Evidemment, la situation varie d'un hôpital à un autre. Il y a des villes comme Pointe-Noire où l'hôpital de Tié-tié s'efforce avec son petit budget de payer ses propres kits. Que se passe-t-il ? Lorsqu'on constate le manque de kits à l'hôpital A.Cisé, on est obligé d'envoyer tous les patients à l'hôpital de Tié-tié, parce qu'il a fait l'effort de trouver ses kits pour donner aux patients.

**L.D.B : peut-on parler d'un problème de gouvernance ?**

**P.A.E.D :** Nous n'accusons personne. Nous sommes à l'exécutif. Nous proposons des mesures pour que le processus de la gratuité de la césarienne soit régulier. En 2013, on a tenu un atelier auquel tous les chefs de service de gynécologie-obstétricale et l'administration ont pris part pour analyser ce qui se passe dans la mise en œuvre de la gratuité de la césarienne, et prendre des mesures correctives. Les mesures ont été transmises. Il suffit de les mettre en pratique et le processus sera régulier. En attendant, on va certainement connaître l'approvisionnement en dent de scie. Notre devoir est de faire pression sur les hôpitaux pour que la mesure présidentielle soit effective.

**L.D.B : pendant ce temps, la population sait qu'il y a une gratuité de la césarienne...**

**P.A.E.D :** Evidemment, nous avons le devoir d'exécuter les mesures qui sont prises au plus haut niveau. Mais l'exécution suppose aussi

les moyens. A notre niveau, nous sommes obligés de trouver des solutions. Je rappelle toujours aux directeurs d'hôpitaux la nécessité d'exécuter les mesures de gratuité impulsées par le plus haut sommet. Quel que soit les difficultés, les hôpitaux s'efforcent à rendre disponibles les kits de césarienne.

Mais, j'insiste sur la décentralisation. Il faut laisser les hôpitaux gérer et faire de telle sorte qu'au terme de leur gestion, qu'ils rendent compte de la manière dont l'argent alloué a été utilisé. Les inspections de finances et d'Etat existent. Ces structures sont des armes de l'Etat pour contrôler comment l'administration hospitalière gère le problème de la gratuité. Il s'agit uniquement d'un problème de gouvernance.

**L.D.B : Quand bien même on peut mettre à la disposition des hôpitaux des kits, mais, souvent, ils sont détournés...**

**P.A.E.D :** Je suis partisan de la décentralisation. Ce n'est pas au président de la République de payer les kits. Son rôle est de confier la mission au ministre en charge, et ce dernier délègue à son tour aux administrations responsables. La césarienne est un acte hospitalier. Il faut mettre en place les conditions nécessaires dans les hôpitaux pour la mise en œuvre de la gratuité de la césarienne. Pour mieux assurer le contrôle et éviter les cas de vol, il faut décentraliser, et rendre l'administration hospitalière responsable. Je pari que si nous décentralisons et contrôlons, il y aura le succès.

**L.D.B : Il se pose aussi un problème de conscientisation du personnel soignant...**

**P.A.E.D :** Là, il n'y a pas de problèmes. C'est une bataille sur les ressources humaines. On a des problèmes qualitatifs et quantitatifs en ressources humaines. Quant



aux problèmes d'accueil, ils sont connus. On doit se battre pour faire en sorte que l'agent de santé soit dans l'équité. Il faut savoir que la couverture sanitaire universelle nous sauvera de tous ces problèmes. Le patient ne pourra plus courir dans les pharmacies pour payer un médicament, parce qu'il aura sa carte d'assurance maladie qui lui garantit des soins. Tous les problèmes de malhonnêteté, de faussaire et autres disparaîtront lorsqu'il n'y aura plus d'argent qui va s'échanger dans les hôpitaux.

**L.D.B : Avez-vous un message particulier à l'endroit de la population qui n'y croit plus ?**

**P.A.E.D :** La gratuité de la césarienne décrétée par le président de la République est effective. Mais des difficultés existent. Malgré la situation économique du pays, il faut privilégier la santé de la population qui est un élément prioritaire. Par conséquent, il faut continuer à financer car la maladie ne s'arrête pas. Sur le plan exécutif, nous devons continuer à examiner les pièges, les difficultés, les points forts et les points faibles, faire de sorte que le système se pérennise. Nous continuerons à faire l'effort, de sorte que le personnel soit réellement calé sur les bonnes pratiques, et la population doit constater réellement, et toucher du doigt la gratuité de la césarienne telle que le président de la République le veut.

**Propos recueillis par Yvette Reine Nzaba**

## SÉCURITÉ EN AFRIQUE CENTRALE

## Abdoulaye Bathily appelle à un soutien international

**Le représentant spécial du secrétaire général de l'ONU, Abdoulaye Bathily, a appelé mercredi les Nations unies à soutenir la force multinationale mise en place par les pays du lac Tchad (Bénin, Cameroun, Niger, Nigeria et Tchad) pour lutter contre Bobo Haram ainsi que la Centrafrique dans sa lutte contre l'Armée de résistance du seigneur (LRA).**

« Les leaders de la région s'attendent à un appui financier et matériel pour réhabiliter les zones affectées par Boko Haram, qui n'est pas un mouvement à négliger. Il a montré ses capacités de destruction (...) La lutte contre le groupe terroriste Boko Haram pèse très lourd sur les maigres ressources des Etats », a déclaré Abdoulaye Bathily. « Il est indispensable que la communauté internationale accroisse son soutien multiforme pour permettre à la force régionale d'éradiquer Boko Haram », a-t-il plaidé devant le Conseil de sécurité des Nations unies.

S'appesantissant sur la situation en Centrafrique, le représentant spécial du secrétaire général de l'ONU en Afrique centrale a dit que la sécurité n'est pas garantie dans ce pays malgré la stabilisation de certaines parties, dont Bangui, la capitale. « Dans ce pays, des groupes armés, dont l'Armée de résistance du Seigneur (LRA), contrôlent de vastes étendues de territoire », a-t-il indiqué. « Si les troupes ougandaises se retirent de cette région du continent sans qu'il y ait une autre force, nous aurons alors donné la possibilité à des groupes armés, la LRA notamment, de reprendre du poil de la bête », a-t-il averti.

**Nestor N'Gampoula**

## Le Vatican appelle les musulmans à un partenariat du bien

**« Ensemble, œuvrons au bien de ceux qui sont dans le besoin », écrit le cardinal Tauran aux musulmans.**

Comme chaque année le cardinal Jean-Louis Tauran adresse un message de fraternité aux musulmans du monde, à l'occasion de leur entrée dans le mois de jeûne du ramadan. Il relève cet événement religieux « centré sur le jeûne, la prière et les bonnes actions », est également apprécié des chrétiens, « vos amis et voisins ». « Selon une tradition qui nous est chère, nous souhaitons partager avec vous, en cette occasion, quelques réflexions dans l'espoir de renforcer les liens spirituels qui nous unissent », écrit notamment le cardinal Tauran qui est le président du Conseil pontifical (ministère du Vatican), en charge des relations avec les autres religions.

Le haut-prélat relève que les textes sacrés de l'islam et du christianisme mettent l'accent sur la miséricorde

envers les personnes éprouvées qui cherchent à « soigner leurs blessures ». Dans l'islam, poursuit-il, Dieu est « Celui qui pardonne (al-Ghafir), Celui qui pardonne beaucoup (al-Ghafour) ». C'est pourquoi, au-delà des situations « très complexes » dont la solution « dépasse nos capacités », il est vital « que tous œuvrent ensemble pour venir au secours de ceux qui sont dans le besoin, indépendamment de leur appartenance ethnique et religieuse » et que « musulmans et chrétiens travaillent main dans la main ».

Ils sont notamment appelés à œuvrer ensemble pour que les victimes de conflits et des violences dans le monde trouvent dans l'islam et le christianisme des témoins privilégiés de l'amour agissant et miséricordieux de Dieu. « Quand nous regardons l'humanité d'aujourd'hui, nous éprouvons de la tristesse à cause de nombreuses victimes des conflits et de la violence – nous pensons ici, en particulier, aux personnes âgées, aux

enfants, aux femmes, et spécialement à ceux qui sont en proie au trafic des êtres humains – nous pensons aussi à tous ceux, nombreux, qu'affligent la pauvreté, la maladie, la dépendance, les catastrophes naturelles et le chômage », note le cardinal.

Ces situations invitent à ne « fermer les yeux ou détourner notre regard de ces souffrances ». Car c'est « une source de grand espoir d'apprendre que des musulmans et des chrétiens travaillent main dans la main pour aider les nécessiteux. Ainsi, nous obéissons à un commandement important dans nos religions respectives ; nous manifestons, de la sorte, la Miséricorde de Dieu et nous offrons, en tant qu'individus et en tant que communautés, un témoignage plus crédible de nos convictions. Que Dieu Tout-Puissant et Miséricordieux nous aide à toujours marcher sur le chemin de la bonté et de la compassion ! »

**Lucien Mpama**



## MARIAGES



UN CADRE PRESTIGIEUX ET LUXUEUX  
UNE ATMOSPHÈRE UNIQUE  
UN MARIAGE INOUBLIABLE

VENEZ VIVRE LE PLUS BEAU JOUR DE  
VOTRE VIE AVEC NOUS



**PEFACO HOTEL MAYA MAYA**  
AÉROPORT INTERNATIONAL DE BRAZZAVILLE  
★★★★★



**PEFACO HOTEL ALIMA PALACE**  
OYO · RÉPUBLIQUE DU CONGO  
★★★★★

# Du 1<sup>er</sup> au 21 juin : 21 Days of Y'ello Care

Depuis 2007 à date, les employés du groupe MTN (22 filiales) s'activent volontairement en faveur des communautés dans le cadre d'un programme sociétal dénommé 21 Days of Y'ello Care.

En effet, tous les 1<sup>er</sup> au 21 juin de chaque année, les MTNers des 21 Opérations du groupe MTN s'offrent volontairement en vue de réaliser des projets utilitaires, susceptibles de contribuer au développement de nos sociétés, et d'illuminer la vie de nos communautés.

De 2007 à maintenant, MTN Group célèbre la 10<sup>e</sup> édition du programme Y'ello Care.

Par conséquent, MTN Congo remercie l'ensemble de ses employés, ses différents partenaires et parties prenantes, ainsi que les communautés congolaises pour leur participation, apport et soutien aux différents 21 Days of Y'ello Care réalisés.

Le focus de ces 4 dernières éditions étant « Investir dans l'éducation pour Tous », MTN Congo présente ses excuses à l'ensemble des congolais, du fait que la 10<sup>e</sup> édition n'a pas été exécutée en République du Congo, et vous donne rendez-vous le 1<sup>er</sup> juin 2017, à travers d'autres aventures pendant 21 jours prochains.

***MTN, everywhere you go!***



Etude MAITRE ANGÉLIQUE DINAMONA  
NOTAIRE

B.P. 4171 ; Téléphone (242) 05 563-72-26; 06 672-54-17

E-mail: etude.me.dinamona@gmail.com

Etude sise 148 bis, rue PANDZOU, Immeuble CONGO-TELECOM, 1er étage  
Marché Plateaux Centre-ville

### INSERTION LEGALE

Par acte en la forme sous seing privé les statuts de la Société LA NOUMBI OIL CORPORATION présentent les caractéristiques suivantes :

-Dénomination : LA NOUMBI OIL CORPORATION  
-Forme de la Société : Société Anonyme avec Conseil d'Administration  
-Capital social : F Cfa 10 millions  
-Siège social: Avenue du Havre, Base industrielle, B.P : 32  
-Pointe-Noire, République du Congo  
-Objet social  
•La recherche, l'exploration, l'exploitation et la production d'hydrocarbures liquides ou gazeux ;  
•La réalisation de toutes études, travaux, services liés directement ou indirectement à la recherche, l'exploration, l'exploitation et la production d'hydrocarbures liquides ou gazeux ;  
•L'importation, l'exportation, la transformation, le stockage et le transport d'hydrocarbures liquides ou gazeux, ou leurs produits dérivés ;  
•La commercialisation d'hydrocarbures bruts ;  
•Toutes opérations entrant dans son objet social, soit seule, soit en participation, soit en association, sous quelque forme que ce soit ;  
•La participation directe ou indirecte par tous moyens à toutes entreprises ou Sociétés créées ou à créer, pouvant se rattacher à l'objet social, notamment par voie de création de Sociétés nouvelles, d'apports, commandite, souscription ou achat de titres ou de droits sociaux, fusion, alliance ou association en participation ou autrement ;  
•Et plus généralement, toutes les opérations commerciales, industrielles, financières, mobilières et immobilières pouvant se rattacher directement ou indirectement, en totalité ou en partie, à l'un des objets ou activités de la Société ou à tous objets similaires ou connexes ou pouvant en faciliter le développement ou la réalisation.  
-Durée : 99 ans à compter de l'immatriculation au RCCM Administrateurs :  
1. Société Niel Finance & Services S.A, siège social 15, rue du Fort Bourbon, L-1249, Luxembourg-France, représentée par Monsieur Laurent FOUCHER ; de

nationalité française, né le 18 août 1965 au Congo, demeurant Route de Suisse 96, 1290 Versoix (Suisse) ;  
2. Monsieur Cassien MABONA, congolais né le 26 avril 1966 au Tchad, demeurant 514, rue des Moissons, 51100 Reims - France ;  
3. Monsieur Clovis KAPE, de nationalité camerounaise, né le 25 janvier 1971 à Bafang - Cameroun, demeurant audit siège à Pointe-Noire  
-Commissaire aux comptes  
•Titulaire : Cabinet ERNST & YOUNG, avenue Général De Gaulle, Immeuble CNSS, porte 310 ; B.P : 5974 ; Pointe-Noire ; République du Congo  
•Suppléant : Maurice Ludovic NGATSE, congolais, né le 26 mars 1968 au Congo, demeurant avenue Charles De Gaulle, Immeuble CNSS, Pointe-Noire ; République du Congo  
-Dépôt au Greffe du Tribunal de Commerce de Pointe-Noire sous le numéro RCCM 16 DA 392 du premier avril deux mille seize  
-Immatriculation : Au Greffe du Tribunal de Commerce de Pointe-Noire sous le numéro RCCM CG / PNR / 10 B 1352 (ancien numéro 07 B 165)

Modifications intervenues lors de l'Assemblée Générale Extraordinaire actionnaires en date à Paris (France) du 30 décembre 2015 :

•Démission de Monsieur Jean-François HENIN de ses fonctions d'Administrateur et de Président Directeur Général ;  
•Démission des Etablissements MAUREL & PROM S.A, Société Anonyme de droit français, immatriculée au Registre du Commerce et des Sociétés de Paris sous le numéro 457 202 331 et dont le siège social est situé 51 rue d'Anjou, 75008 Paris de ses fonctions d'Administrateur de la Société ;  
•Administration : Monsieur Cassien MABONA en qualité de Président Directeur Général pour une durée de six (06) ans.

Pour avis  
Le Notaire  
Maître Angélique DINAMONA

Le groupe des Universités d'Etat de Russie - RACUS en association avec le Centre culturel russe à Brazzaville et le Consulat Honoraire de Russie à Pointe-Noire vous invitent à



Flucher  
en RUSSIE  
WWW.EDURUSSIA.RU  
RACUS

# ETUDIER EN RUSSIE

HAUTE QUALITE • PRESTIGE • RECONNAISSANCE MONDIALE

Médecine générale (en français et en russe); Pharmacie (en français et en russe); Médecine dentaire (en français et en russe); Médecine vétérinaire (en anglais et en russe); Pétrole et gaz (en anglais et en russe); Agronomie (en anglais et en russe); Génie civil (en anglais et en russe); Génie mécanique (en anglais et en russe); Géologie; Génie des mines; Technologie des procédés de transport; Sciences économiques; Gestion; Architecture; Télécommunication; Informatique; Aviation; Construction navale et navigation maritime et plus de 500 filières médicales, techniques, économiques et humaines dans plus de 20 meilleures universités.

Frais d'études et d'hébergement:  
**de 2500 à 3500**  
dollars américains par an

Adresses pour les inscriptions:

#### à Pointe-Noire

Avenue Moe Telli, Centre - ville,  
Arr. 1 Lumumba (Rond - point Davum)  
Tel: +242 055005560; 044806918

#### à Brazzaville

Centre culturel russe de Brazzaville,  
Avenue Amilcar Cabral  
(à côté de Casino, ex-Score)  
tél.: 22.281.19.22, port.: 06.664.62.95

LES INSCRIPTIONS SONT OUVERTES!

WWW.EDURUSSIA.RU

### IN MEMORIAM

6 Juin 2014 - 6 Juin 2016

Cela fait déjà 2 ans, jour pour jour, que Dieu à rappelé à lui notre épouse, mère et belle-fille, l'Inspectrice des Douanes Bertille Itsangui Otonguis «MâBert'». I En cette date mémorable Juste Atsa, les enfants Lange Emmanuel, Messie Nathan, et Mme Atsa Assoussare Monique, prient tous ceux qui l'ont connue d'avoir une pensée pieuse en sa mémoire.



Voilà déjà 20 ans que Madame Issoibeka née Kanga Pascaline nous a quitté.

Son amour, sa générosité et sa présence affectueuse nous manquent tous les jours un peu plus. Le temps passé n'altère pas l'amour et la dévotion que les enfants Issoibeka, la famille et les amis qui l'ont connue lui accordaient.

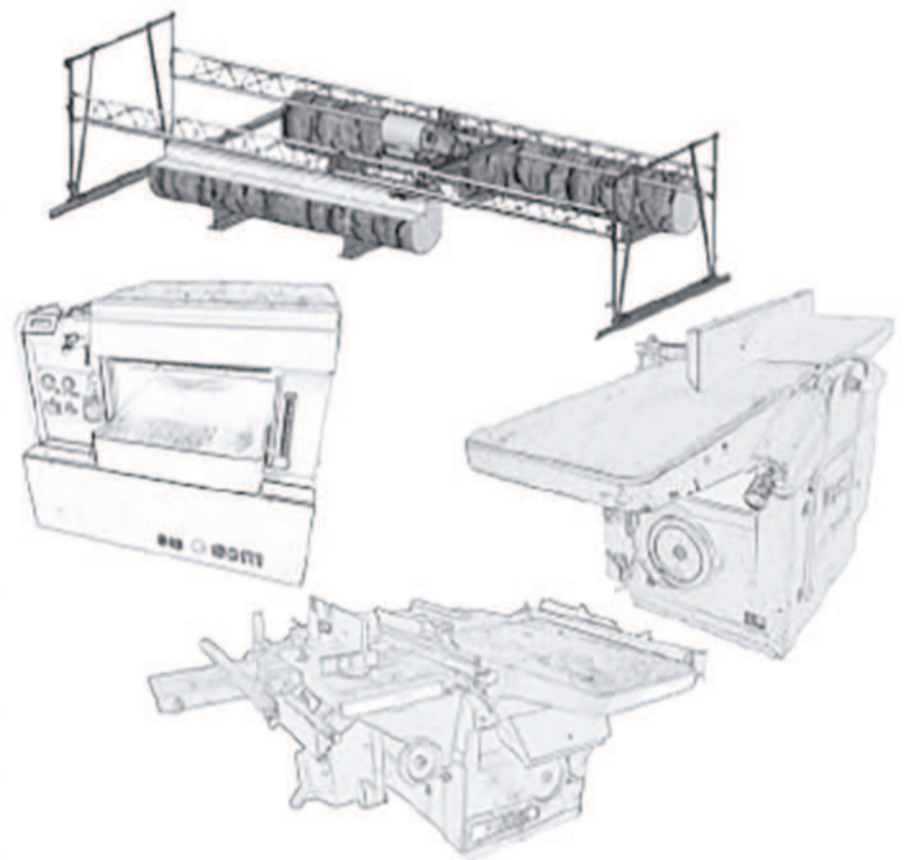
A tel point son image est toujours présente à nos yeux.

A cette occasion, les enfants ISSOIBEKA vous prient d'avoir une pensée pieuse pour elle.

Dans nos coeurs pour toujours, ta générosité et ton amour seront à jamais gardés.



## MACHINES A BOIS NEUF & OCCASION



Ets. JOULIN Père & Fils - Paris

10, rue Destouches - 94500 CHAMPIGNY sur MARNE - FRANCE

Brazzaville : 06 66 47 290 - Pointe-Noire : 06 92 40 074

Paris : +33 (0)6 08 02 59 42

Email : ets.joulin@free.fr

## OCEAC/ CEMAC

Harmonisation des Politiques Pharmaceutiques Nationale en Afrique Centrale :  
lutte contre les faux médicaments en Afrique Centrale

Dans le cadre de la mise en œuvre de la Politique Pharmaceutique Commune des pays de la CEMAC, adoptée en 2013 par les Chefs d'Etat de la Communauté, l'OCEAC en collaboration avec le Ministère de la santé publique du Cameroun, sous un appui multiforme des partenaires, organise du 21 au 23 juin 2016 à Douala, Cameroun, une conférence des Ministres en charge de la santé des pays de la CEMAC. Thème : « lutte coordonnée contre les faux médicaments et les circuits illicites des médicaments en Afrique Centrale »

## CHRONIQUE

Fête de la musique,  
35<sup>e</sup> édition

Si en 2015, plus de 120 pays ont célébré cette Fête, l'on se demande bien si elle battra son plein cette fois-ci avec sa date unique et symbolique, du 21 juin, coïncidant avec le jour du solstice d'été. Faut-il rappeler que cette grande manifestation populaire gratuite est ouverte à tous les musiciens, amateurs de tous niveaux ou professionnels, et que c'est une célébration de la musique vivante et une mise en valeur de la diversité des pratiques musicales et tous les genres musicaux ?

En général la manifestation se tient en plein-air, dans les rues, les places, les jardins publics, mais aussi les salles dédiées ou adaptées, etc., sans rémunération quelconque, c'est une fête au cours de laquelle les artistes sont supposés manifester leur joie d'exercer cette profession libérale tant enviée.

Depuis 1982, la montée en puissance réelle de la fête de la musique a permis de constater avec bonheur, une grande répercussion à travers le monde de l'esprit de gratuité des concerts, un soutien des bureaux des droits d'auteurs, des médias mais aussi l'appui et l'adhésion d'une grande frange des populations qui font de cette rencontre l'une des plus grandes manifestations culturelles au monde.

Il faut tout aussi bien souligner l'engouement particulier et l'énergie déployés par ces innombrables « volontaires » qui se mobilisent pour accorder à cette journée tant exceptionnelle sa part fondamentale de spontanéité et son allure festive.

Plusieurs réseaux existent opportunément, depuis à l'instar des grandes fédérations d'amateurs et leurs relais et les équipements sociaux et culturels, les associations locales ont contribué à révéler les nouvelles expressions musicales.

Tout est prétexte le 21 juin pour faire la fête à la musique en utilisant les scènes de musiques, les sites appropriés, les écoles de musique, les conservatoires, les institutions musicales etc.. bref tout espace qui s'y prête pour organiser le cas échéant son propre concert.

Comme à l'accoutumée un thème a été retenu cette année, ainsi après les cinquante ans de la musique pop en 2012, la « Voix » en 2013 où les « Les Musiques Urbaines » en 2014, « Vivre ensemble la musique » en 2015 ce sera « La musique plus forte que... » mardi prochain, pour démontrer aussi que la musique doit aussi contribuer à installer la paix dans le monde.

La Fête de la musique a pris une ampleur considérable, elle est devenue ainsi un événement national dans plusieurs pays et se retrouve plébiscitée par de grandes métropoles comme Paris, New York, Berlin et Mexico, mais aussi en Afrique où ce sont plus souvent les instituts culturels français qui organisent des scènes.

En faisant siennes les spécificités culturelles de chaque pays, ce grand rendez-vous culturel qui en est à sa 35<sup>ème</sup> édition a su s'imposer et se réinventer chaque année pour se transmuter en devenant une manifestation musicale internationale de référence, incontournable.

Alors bonne fête à tous et que la musique s'affirme réellement comme ce qu'elle est « Plus forte que... »

**Ferréol Gassackys**

## FÊTE INTERNATIONALE DE LA MUSIQUE

## Brazzaville célèbrera l'événement sur trois sites

Le mardi 21 juin, le monde entier célèbrera la fête de la musique. A Brazzaville, capitale de la République du Congo, trois sites sont prévus pour honorer l'événement : l'avenue de la Paix transformée en « Boulevard artistique », le Radisson Blu Mbamou Palace hotel Brazzaville et l'Institut français du Congo (IFC).

Créée en 1981 en France par Jack Lang alors ministre français de la Culture, la fête de la musique qui se célèbre chaque 21 juin depuis 1982 a grandi et a pris de l'ampleur avec un retentissement dans plus de 120 pays et 700 villes. En France, elle marque l'entrée dans la saison « estivale ». Depuis plus de 30 ans cette grande fête réunit chaque année des millions de spectateurs.

La République du Congo, capitale africaine de la musique n'est pas restée en marge de la célébration de cette grande messe musicale. Le ministère de la Culture et des arts organise un méga-concert à Brazzaville. Un concert qui réunira tous les grands noms de la musique congolaise, aura lieu sur l'avenue de la Paix, qui sera transformée pour la circonstance en Boulevard artistique, allant du Rond-point Mougali au Rond-point Poto-Poto.

Le Radisson Blu Mbamou Palace hôtel Brazzaville entre aussi dans la danse. Il est y est prévue une production musicale avec le Trio Zadig, le 21 juin 2016 à partir de 19h.

Ce trio qui se produit pour la première fois sur le conti-



Fredy Mabandza et son groupe

nent africain, intervient après une résidence à la Chapelle musicale Reine Elisabeth de Bruxelles, la meilleure école pour les trios classiques.

Il réserve une programmation promettant un véritable voyage au cœur de la musique classique. Une belle manière pour eux de célébrer la fête de la musique.

Reprenant l'esprit initiale de cette fête musicale en France, cet événement phare de l'activité culturelle de l'Institut français du Congo (IFC) à Brazzaville est devenu un rendez-vous incontournable de la scène musicale congolaise. Véritable tremplin, la célébration de la fête de la musique à l'IFC offre aux jeunes artistes l'occasion de se faire entendre.

Pour ce 21 juin, l'IFC a prévu 4 scènes « musique », 60 groupes, 250 artistes invités pour un public estimé à 4 000 spectateurs. Chaque année la fête de la musique attire un large public. Grâce au nombre important de groupes parti-

cipants, le nombre de 4 000 spectateurs a été déplacé, lors des éditions 2014 et 2015. C'est un rendez-vous gratuit donné au public par des artistes confirmés.

La scène principale sur l'esplanade de l'IFC sera ouverte à partir de 17h et se focalisera sur les musiques urbaines (hip hop, rap, Rnb, afrobeat...) avec des artistes comme Scootby et les Bana A7.

Les autres scènes qui s'ouvriront à partir de 18h telle que la scène de la Cafet abritera les musiques jazz, blues, soul avec des artistes comme Berléa, Aimable et Fredy Mabandza de Congo Ndulé Jazz ; la grande scène de la salle Savornnan sera orientée par la salsa, rumba, reggae, tradi-moderne avec des artistes comme Pavy Kombo et Gypsie La tigresse ; et la scène jardin dite acoustique abritera le slam, le folklore..., avec des artistes comme Chikadora et les peuples autochtones bantous.

**Bruno Okokana**

**MIKHAEL'S HOTEL**

**SUIVEZ L'EURO 2016 SUR ECRAN GEANT**

**50% de réduction sur toutes les boissons alcoolisées**

**Menu spécial pour L'EURO 2016**

Contact:  
00242 06 4 66 66 21  
00242 05 3 66 66 21  
00242 06 4 66 66 17

**EURO2016 FRANCE**

## AVIS DE MANIFESTATION D'INTERET

(SERVICE DE CONSULTANT)

### EN VUE DE RECRUTEMENT DES PRESTATAIRES PRIVÉS DE FORMATION A BRAZZAVILLE ET A POINTE NOIRE DANS LES METIERS DE TRANSFORMATION AGRO ALIMENTAIRE DANS LE CADRE DE LA SOUS COMPOSANTE 1.1 : FORMATION PROFESSIONNELLE, INSERTION PROFESSIONNELLE ET APPUI A L'ENTREPRENEURIAT DES JEUNES VULNERABLES

N°SC002/06/2016/IDA 5302-CG

Le Gouvernement de la République du Congo finance conjointement avec la Banque Mondiale le Projet de Développement des Compétences pour l'Employabilité (PDCE) et a l'intention d'utiliser une partie des sommes accordées au titre de ce prêt pour financer le contrat des prestataires privés de formation à Brazzaville et à Pointe Noire dans les métiers de transformation agro alimentaire dans le cadre de la sous composante 1.1 (formation professionnelle, insertion professionnelle et appui à l'entrepreneuriat des jeunes vulnérables).

Les prestataires privés de formation auront la charge d'assurer la formation et la mise en stage des apprenants ainsi que de les suivre durant toute la durée du stage, et de les accompagner dans le processus d'insertion dans le monde du travail tant en tant que salarié ou en auto emploi.

Ainsi, sous la supervision du responsable de la sous composante 1.1, les prestataires privés de formation auront pour activités principales :

1. Mener auprès des jeunes garçons et filles des campagnes de sensibilisation sur les opportunités de formation et de débouchés relatifs aux différentes formations assurées par la structure ;
2. Participer à la collecte des candidatures des bénéficiaires en veillant à la parité homme - femme ;
3. Sélectionner trois fois le nombre d'apprenants à former pour les besoins de l'étude d'évaluation d'impact, et ce à chaque

cycle de formation ;

4. Vérifier, autant que possible, l'éligibilité des candidats, y compris après leur sélection, et avertir le projet en cas de non éligibilité ;
5. S'assurer de l'identité du candidat choisi qui se présente au centre de formation ;
6. S'assurer de l'assiduité des apprenants, en gardant des fiches de présences journalières ;
7. Elaborer, afficher, et respecter des normes de sécurité standards dans les ateliers, et ne pas permettre à des apprenants de travailler dans des ateliers où les mesures de sécurité ne sont pas en place ;
8. Animer des sessions de formation technique en Transformation agroalimentaire pendant une période de trois (03) mois. Le groupe d'apprenants par corps de métier ne doit pas dépasser un effectif de 25.
9. Mettre en place avant le démarrage des formations les équipements et matériels nécessaires, les espaces de formation et constituer l'équipe du personnel de formation et d'appui.
10. Rédiger des rapports selon leur différent objet et périodicité (voir chapitre "rapports")
11. Identifier les entreprises de stages ;
12. Disposer de conventions de stage conclues avec les entreprises pour faciliter la mise en stage des apprenants ;
13. Placer les apprenants en stage pour une durée de trois mois ;
14. Assurer le suivi des stages en entreprise à raison d'une visite par mois et produire des rapports de suivi de stage. ;

15. Assurer le paiement des primes de motivation aux bénéficiaires selon les critères retenus ainsi que des indemnités prévues pour les entreprises ;
16. Délivrer des formations en entrepreneuriat aux jeunes ayant choisi cette voie et les aider à préparer des plans d'affaires, et accompagner les autres dans la recherche d'un emploi salarié.

Le présent avis de manifestation d'intérêt vise le recrutement des prestataires privés de formation qui auront la charge de dispenser les formations en transformation agro alimentaire en trois (3) mois.

L'Unité de Gestion du Projet de Développement des Compétences pour l'Employabilité (UGP/PDCE) invite les prestataires privés de formation à présenter leur candidature en vue de fournir les services décrits ci-dessus. Les prestataires privés de formation intéressés doivent produire les informations sur leur capacité et expérience démontrant qu'ils sont qualifiés pour exécuter ces services (documentation, référence de prestations similaires, expérience dans des missions comparables, disponibilité de personnel qualifié, etc.).

Les prestataires privés de formation intéressés peuvent obtenir des informations supplémentaires à l'adresse ci - dessous, les jours ouvrables de 8 heures 00 à 16 heures 00, heures locales auprès du responsable de la sous composante 1.1 et du service de la passation des marchés du PDCE.

Les Manifestations d'intérêt portant expressément la mention : « avis de manifestation d'intérêt en vue de recrutement des prestataires privés de formation à Brazzaville et à Pointe Noire dans les métiers de transformation agro alimentaire dans le cadre de la sous composante 1.1 (formation professionnelle, insertion professionnelle et appui à l'entrepreneuriat des jeunes vulnérables) N°SC002/06/2016/IDA 5302 - CG » doivent être déposées sous plis fermés ou en version électronique à l'adresse ci - dessous, au plus tard le 12 juillet 2016.

La sélection sera faite par la méthode Qualification des Consultants (QC) conformément aux procédures définies dans les Directives « Sélection et Emploi de Consultants par les Emprunteurs de la Banque Mondiale, Edition Janvier 2011.

L'adresse à laquelle il est fait référence ci-dessus est :  
Projet de développement des compétences pour l'employabilité (PDCE)  
Unité de Gestion du Projet  
Située : 177, rue SOWETO - quartier ex télévision  
Tél : (00242) 06 667 22 29 / 06 662 51 57 / 06 603 17 61  
Email : congo.pdce@yahoo.fr  
Brazzaville - République du Congo

**Le Coordonnateur**

**Télesphore KIMPOLO**

## AVIS DE MANIFESTATION D'INTERET

(SERVICE DE CONSULTANT)

### EN VUE DE RECRUTEMENT DES PRESTATAIRES PRIVÉS DE FORMATION A BRAZZAVILLE ET A POINTE NOIRE DANS LES METIERS DE MARAICHAGE DANS LE CADRE DE LA SOUS COMPOSANTE 1.1 : FORMATION PROFESSIONNELLE, INSERTION PROFESSIONNELLE ET APPUI A L'ENTREPRENEURIAT DES JEUNES VULNERABLES

N°SC004/06/2016/IDA 5302-CG

Le Gouvernement de la République du Congo finance conjointement avec la Banque Mondiale le Projet de Développement des Compétences pour l'Employabilité (PDCE) et a l'intention d'utiliser une partie des sommes accordées au titre de ce prêt pour financer le contrat des prestataires privés de formation à Brazzaville et à Pointe Noire dans les métiers de maraîchage dans le cadre de la sous composante 1.1 (formation professionnelle, insertion professionnelle et appui à l'entrepreneuriat des jeunes vulnérables).

Les prestataires privés de formation auront la charge d'assurer la formation et la mise en stage des apprenants ainsi que de les suivre durant toute la durée du stage, et de les accompagner dans le processus d'insertion dans le monde du travail tant en tant que salarié ou en auto emploi.

Ainsi, sous la supervision du responsable de la sous composante 1.1, les prestataires privés de formation auront pour activités principales :

1. Mener auprès des jeunes garçons et filles des campagnes de sensibilisation sur les opportunités de formation et de débouchés relatifs aux différentes formations assurées par la structure ;
2. Participer à la collecte des candidatures des bénéficiaires en veillant à la parité homme - femme ;
3. Sélectionner trois fois le nombre d'apprenants à former pour les besoins de l'étude d'évaluation d'impact, et ce à chaque cycle de formation ;

4. Vérifier, autant que possible, l'éligibilité des candidats, y compris après leur sélection, et avertir le projet en cas de non éligibilité ;
5. S'assurer de l'identité du candidat choisi qui se présente au centre de formation ;
6. S'assurer de l'assiduité des apprenants, en gardant des fiches de présences journalières ;
7. Elaborer, afficher, et respecter des normes de sécurité standards dans les ateliers, et ne pas permettre à des apprenants de travailler dans des ateliers où les mesures de sécurité ne sont pas en place ;
8. Animer des sessions de formation technique en Maraîchage pendant une période de trois (03) mois. Le groupe d'apprenants par corps de métier ne doit pas dépasser un effectif de 25.
9. Mettre en place avant le démarrage des formations les équipements et matériels nécessaires, les espaces de formation et constituer l'équipe du personnel de formation et d'appui.
10. Rédiger des rapports selon leur différent objet et périodicité (voir chapitre "rapports")
11. Identifier les entreprises de stages ;
12. Disposer de conventions de stage conclues avec les entreprises pour faciliter la mise en stage des apprenants ;
13. Placer les apprenants en stage pour une durée de trois mois ;
14. Assurer le suivi des stages en entreprise à raison d'une visite par mois et produire des rapports de suivi de stage. ;
15. Assurer le paiement des primes de motivation aux bénéficiaires selon les

- critères retenus ainsi que des indemnités prévues pour les entreprises ;
16. Délivrer des formations en entrepreneuriat aux jeunes ayant choisi cette voie et les aider à préparer des plans d'affaires, et accompagner les autres dans la recherche d'un emploi salarié.

Le présent avis de manifestation d'intérêt vise le recrutement des prestataires privés de formation qui auront la charge de dispenser les formations en maraîchage en trois (3) mois.

L'Unité de Gestion du Projet de Développement des Compétences pour l'Employabilité (UGP/PDCE) invite les prestataires privés de formation à présenter leur candidature en vue de fournir les services décrits ci-dessus. Les prestataires privés de formation intéressés doivent produire les informations sur leur capacité et expérience démontrant qu'ils sont qualifiés pour exécuter ces services (documentation, référence de prestations similaires, expérience dans des missions comparables, disponibilité de personnel qualifié, etc.).

Les prestataires privés de formation intéressés peuvent obtenir des informations supplémentaires à l'adresse ci - dessous, les jours ouvrables de 8 heures 00 à 16 heures 00, heures locales auprès du responsable de la sous composante 1.1 et du service de la passation des marchés du PDCE.

Les Manifestations d'intérêt portant expressément la mention : « avis de manifestation d'intérêt en vue de recrutement des prestataires privés de formation à Brazzaville et à Pointe Noire dans les métiers de maraîchage dans le cadre de la sous composante 1.1 (formation professionnelle, insertion professionnelle et appui à l'entrepreneuriat des jeunes vulnérables) N°SC004/06/2016/IDA 5302 - CG » doivent être déposées sous plis fermés ou en version électronique à l'adresse ci - dessous, au plus tard le 12 juillet 2016.

La sélection sera faite par la méthode Qualification des Consultants (QC) conformément aux procédures définies dans les Directives « Sélection et Emploi de Consultants par les Emprunteurs de la Banque Mondiale, Edition Janvier 2011.

L'adresse à laquelle il est fait référence ci-dessus est :  
Projet de développement des compétences pour l'employabilité (PDCE)  
Unité de Gestion du Projet  
Située : 177, rue SOWETO - quartier ex télévision  
Tél : (00242) 06 667 22 29 / 06 662 51 57 / 06 603 17 61  
Email : congo.pdce@yahoo.fr  
Brazzaville - République du Congo

**Le Coordonnateur**

**Télesphore KIMPOLO**



## AVIS DE MANIFESTATION D'INTERET

(SERVICE DE CONSULTANT)

**EN VUE DE RECRUTEMENT DES PRESTATAIRES PRIVES DE FORMATION A BRAZZAVILLE ET A POINTE NOIRE DANS LES METIERS DE L'ELECTRICITE BATIMENT, DE LA MENUISERIE ET DE LA MACONNERIE DANS LE CADRE DE LA SOUS COMPOSANTE 1.1 : FORMATION PROFESSIONNELLE, INSERTION PROFESSIONNELLE ET APPUI A L'ENTREPRENEURIAT DES JEUNES VULNERABLES**

N°SC007/06/2016/IDA 5302 - CG

Le Gouvernement de la République du Congo finance conjointement avec la Banque Mondiale le Projet de Développement des Compétences pour l'Employabilité (PDCE) et a l'intention d'utiliser une partie des sommes accordées au titre de ce prêt pour financer le contrat des prestataires privés de formation à Brazzaville et à Pointe Noire dans les métiers de l'électricité bâtiment, de la menuiserie et de la maçonnerie dans le cadre de la sous composante 1.1 (formation professionnelle, insertion professionnelle et appui à l'entrepreneuriat des jeunes vulnérables).

Les prestataires privés de formation auront la charge d'assurer la formation et la mise en stage des apprenants ainsi que de les suivre durant toute la durée du stage, et de les accompagner dans le processus d'insertion dans le monde du travail tant en tant que salarié ou en auto emploi.

Ainsi, sous la supervision du responsable de la sous composante 1.1, les prestataires privés de formation auront pour activités principales :

1. Mener auprès des jeunes garçons et filles des campagnes de sensibilisation sur les opportunités de formation et de débouchés relatifs aux différentes formations assurées par la structure ;
2. Participer à la collecte des candidatures des bénéficiaires en veillant à la parité homme - femme ;
3. Sélectionner trois fois le nombre d'apprenants à former pour les besoins de l'étude d'évaluation d'impact, et ce à chaque cycle de formation ;
4. Vérifier, autant que possible, l'éligibilité des candidats, y compris après leur sélection, et

avertir le projet en cas de non éligibilité

5. S'assurer de l'identité du candidat choisi qui se présente au centre de formation ;
6. S'assurer de l'assiduité des apprenants, en gardant des fiches de présences journalières ;
7. Elaborer, afficher, et respecter des normes de sécurité standards dans les ateliers, et ne pas permettre à des apprenants de travailler dans des ateliers où les mesures de sécurité ne sont pas en place ;
8. Animer des sessions de formation technique en Mécanique générale, Mécanique automobile et en Soudure / Tournage pendant une période de neuf (09) mois ; Le groupe d'apprenants par corps de métier ne doit pas dépasser un effectif de 25.

9. Mettre en place avant le démarrage des formations les équipements et matériels nécessaires, les espaces de formation et constituer l'équipe du personnel de formation et d'appui. L'UCP s'assurera de la disponibilité de ces moyens avant le démarrage des formations ;

10. Rédiger des rapports selon leur différent objet et périodicité (voir chapitre "rapports")
11. Identifier les entreprises de stages ;
12. Conclure des conventions de stage avec les entreprises pour permettre la mise en stage des apprenants ;
13. Placer les apprenants en stage en entreprise pour une durée de trois mois ;
14. Assurer le suivi des stages en entreprise à raison d'une visite par mois et produire des rapports de suivi de stage ;
15. Assurer le paiement des primes de motivation aux bénéficiaires selon les dispositions prévues dans le PDCE ainsi que

des indemnités pour les entreprises ;

16. Délivrer des formations en entrepreneuriat aux jeunes ayant choisi cette voie et les aider à préparer des plans d'affaires, et accompagner les autres dans la recherche d'un emploi salarié.

Le présent avis de manifestation d'intérêt vise le recrutement des prestataires privés de formation qui auront la charge de dispenser les formations ci - après réparti en trois métiers distincts pour une durée de formation de neuf (9) mois :

- Métier 1 : Electricité bâtiment ;
- Métier 2 : Menuiserie ;
- Métier 3 : Maçonnerie.

Les prestataires de formation intéressés peuvent soumissionner pour un, deux ou la totalité des métiers.

L'Unité de Gestion du Projet de Développement des Compétences pour l'Employabilité (UGP/PDCE) invite les prestataires privés de formation à présenter leur candidature en vue de fournir les services décrits ci-dessus. Les prestataires privés de formation intéressés doivent produire les informations sur leur capacité et expérience démontrant qu'ils sont qualifiés pour exécuter ces services (documentation, référence de prestations similaires, expérience dans des missions comparables, disponibilité de personnel qualifié, etc.). Les prestataires privés de formation intéressés peuvent obtenir des informations supplémentaires à l'adresse ci - dessous, les jours ouvrables de 8 heures 00 à 16 heures 00, heures locales auprès du responsable de la sous

composante 1.1 et du service de la passation des marchés du PDCE.

Les Manifestations d'intérêt portant expressément la mention : « avis de manifestation d'intérêt en vue de recrutement des prestataires privés de formation à Brazzaville et à Pointe Noire dans les métiers de l'électricité bâtiment, de la menuiserie et de la maçonnerie dans le cadre de la sous composante 1.1 (formation professionnelle, insertion professionnelle et appui à l'entrepreneuriat des jeunes vulnérables) N°SC007/06/2016/IDA 5302 - CG » doivent être déposées sous plis fermés ou en version électronique à l'adresse ci - dessous, au plus tard le 12 juillet 2016.

La sélection sera faite par la méthode Qualification des Consultants (QC) conformément aux procédures définies dans les Directives « Sélection et Emploi de Consultants par les Emprunteurs de la Banque Mondiale, Edition Janvier 2011.

L'adresse à laquelle il est fait référence ci-dessus est :

Projet de développement des compétences pour l'employabilité (PDCE)  
Unité de Gestion du Projet  
Située : 177, rue SOWETO - quartier ex télévision  
Tél : (00242) 06 667 22 29 / 06 662 51 57 / 06 603 17 61  
Email : congo.pdce@yahoo.fr  
Brazzaville - République du Congo

**Le Coordonnateur**

**Téléphone KIMPOLO**

### REMERCIEMENTS

La veuve Massamba née Céline Ndoundou, les enfants Solange Adéline, Didace Martial, Brigitte Olga Rachel, Alain Patrick, Rita Rosine, etc., les petits-fils et famille remercient, tous ceux qui les ont soutenus spirituellement, financièrement, matériellement, moralement, au nombre desquels, le député Médard Moussodia,



Monseigneur Anatole Milandou, archevêque de Brazzaville, la Supplique de la paroisse Saint-Esprit de Mougali, la direction de la Semaine Africaine, lors du décès le 2 mai 2016, à Brazzaville, de leur père, grand-père, oncle, frère, cousin et neveu, M. Arsène Massamba, policier à la retraite, ancien membre du C.d.o (Comité diocésain d'organisation) de l'Archidiocèse de Brazzaville, ancien membre du conseil paroissial de la paroisse Saint-Esprit de Mougali et de l'archiconfrérie Notre Dame du perpétuel secours (La Supplique) de la dite paroisse, inhumé le 13 mai dernier au cimetière Wayako. Qu'ils trouvent ici l'expression de leur profonde gratitude. Des messes seront célébrées à l'occasion du 40<sup>e</sup> jour

de son décès, les 23 et 24 juin, à 6 h. en la Cathédrale Sacré-Cœur et les 25 et 26 juin 2016, à 6 h. et 10 h. en l'église Saint-Esprit de Mougali. La présence de ceux qui l'ont connu est souhaitée.

### AVIS DE PERTE

M. HUSSEIN BAYDOUN domicile 20, rue Likouala Avenue de la Paix Poto-poto Brazzaville, demande à toute personne de bonne volonté ayant retrouvé :

- 1 permis de conduire
  - 1 passeport libanais numéro RL 2854888 du 20 juin 2014 délivré au Liban avec visa d'entrée au Congo et en Angola, en cours de validité
  - 1 billet d'avion Brazzaville Beyrouth
- De bien vouloir les déposer à l'hôtel NOVO ou de contacter aux numéros 06 883 66 66 / 06 455 55 59 / 06 636 13 13

### ANNONCE TOTAL E&P Congo

**Concours d'entrée 2016 aux « classes Renforcées » du Lycée Victor**

Pour la 7<sup>ème</sup> année consécutive, TOTAL E&P Congo en partenariat avec la Direction Départementale de l'Enseignement Primaire, Secondaire et de l'Alphabétisation et le Lycée Français Charlemagne, organise le concours des classes renforcées au Lycée Victor Augagneur.

Soixante (60) élèves de nationalité congolaise seront sélectionnés par voie de concours (niveau troisième) pour constituer deux classes de seconde.

Ce dispositif d'excellence offre un double cursus dans les filières scientifiques : série C pour le programme congolais et série S pour le programme français.

Total E&P Congo prend en charge les frais d'inscriptions aux examens, les manuels scolaires et met à la disposition des élèves un cadre d'apprentissage exceptionnel (laboratoires de sciences physiques et de sciences naturelles équipés, calculatrices scientifiques, bibliothèque, salle informatique, etc.).

**Le concours aura lieu à Pointe-Noire du 8 au 9 août à la suite d'une présélection sur dossier.**

**Si tu as entre 13 et 16 ans, tu peux déposer ton dossier de candidature du 1<sup>er</sup> juin au 11 juillet aux adresses suivantes :**

- Dans les locaux de la Direction Départementale de l'Enseignement Primaire, Secondaire et de l'Alphabétisation de Pointe-Noire (en face de l'agence Eclair au centre ville) ;
- Au secrétariat du Lycée Victor Augagneur de Pointe-Noire ;
- A la représentation de Total E&P Congo de Brazzaville (Villa Paule, avenue Bayardelle, en mur mitoyen avec la Direction Technique de Airtel).

Ce dossier sera constitué de :

- Notes du BEPC blanc de l'année en cours organisé par la Direction Départementale ;
- Moyennes générales de l'année en cours ;
- Bulletins scolaires des classes de 4<sup>ème</sup> et de 3<sup>ème</sup> ;
- 1 Copie de l'acte de naissance ;
- 2 Photos d'identité (2)
- 1 Certificat de nationalité.

Bonne chance !



**DDEPSA**

**TOTAL E&P CONGO**

## BRUXELLES

# Controverse autour d'un supposé changement de nom du quartier Matonge

**La bourgmestre de la commune d'Ixelles a démenti tout projet de changement de nom du célèbre quartier africain de Bruxelles « Matonge ». Ce dernier a été ainsi baptisé en référence au quartier Matonge de Kinshasa (ancien Camp Renkin), situé dans la commune de Kalamu.**

Une information faisant état de ce supposé changement d'appellation a suscité un tollé général au sein non seulement de la communauté africaine et congolaise mais aussi de nombreux bruxellois. Face à cette indignation collective, abondamment relayée sur les réseaux sociaux, Dominique Dufourny, Bourgmestre de la commune d'Ixelles, où se situe le quartier, a tenu à éclairer la lanterne du public. Dans un communiqué de presse parvenu aux Dépêches de Brazzaville et intitulé « Ixelles, fière de sa diversité de quartier », elle déclare que le collège des bourgmestres

et échevins de la commune d'Ixelles n'a aucunement l'intention de changer l'appellation du quartier Matonge. « La Commune d'Ixelles est fière de compter en son sein des quartiers d'une diversité remarquable. Ils participent à sa richesse et font d'Ixelles une des communes les plus prisées de la Région. Que ce soit le quartier de la Toison d'Or pour ses commerces de qualité récemment reconnu en zone touristique, que ce soit le quartier Flagey devenu un des pôles culturels majeurs de la région, ou encore que ce soit le quartier de l'université pour son dynamisme et ses pôles universitaires, le pluralisme de quartier et de ses habitants sont autant d'atouts pour Ixelles qui favorisent le bien-être de vivre en ville. Nous avons de l'ambition pour notre commune et nous sommes persuadés que le soutien aux commerçants est un axe vital permettant de faire vivre nos quartiers en les ren-



Dominique Dufourny, Bourgmestre de la commune d'Ixelles

dant aussi plus attractifs. Nous aidons et encourageons les nouveaux commerces à s'installer, quels qu'ils soient, et quel que soit le quartier », indique Dominique Dufourny.

**Initiative privée d'une association**  
Pour la bourgmestre d'Ixelles,

la dénomination « Quartier des Continents » n'est pas une initiative communale, mais celle d'une association de commerçants (<http://quartierdescontinents.be/>) regroupant des enseignes situées notamment dans la rue de la Paix, la chaussée de

Wavre ou encore sur la Place Saint Boniface. « L'ASBL organise ainsi des activités afin de mettre en valeur ces commerces. Le rôle de la Commune d'Ixelles est aussi d'encourager ces initiatives, tout comme nous le faisons pour d'autres associations dans d'autres quartiers. Il n'a donc jamais été question de remettre en cause l'identité et la diversité du quartier Matonge, auquel nous tenons, et qui ne ressemble à aucun autre de la Capitale. C'est dans cet esprit que les services de la Commune sont bel et bien mobilisés à tous les niveaux pour qu'il y fasse bon vivre, et pour maintenir ce dynamisme, comme nous avons l'ambition de le faire dans l'ensemble de la Commune d'Ixelles. Le Collège a toujours soutenu ses quartiers dans leur identité et dans leur spécificité et ne compte en rien modifier leur reconnaissance », a-t-elle fait savoir.

**Patrick Ndungidi**

## HAUT KATANGA

## Dix-neuf éthiopiens retrouvés morts asphyxiés dans un container

**Ces clandestins qui provenaient de la Zambie, cherchaient à atteindre l'Afrique du Sud en passant par le territoire congolais.**

Des corps, sans vie, de dix-neuf éthiopiens ont été découverts le jeudi 16 juin dernier dans la brousse à 7 km de la localité de Mwenda vers la cité frontalière de Mokambo, province du Haut-Katanga. Ils ont été extirpés d'un container en provenance de la Zambie, qui a terminé sa course en pleine savane. Des sources locales, il appert qu'il s'agit des clandestins qui tentaient de rejoindre l'Afrique du sud en transitant par le territoire de la RDC. Cachés dans ce container pour se soustraire de la vue des gardes frontières, ils étaient près de soixante quinze (75) à avoir pris place à bord du gros camion à partir de la localité de Nakonde en Zambie.

De la ville zambienne de Ndola où ils ont été déposés dans un premier temps, ils devraient ensuite prendre un autre container censé les conduire en Afrique du sud, en transitant par le territoire congolais qui représente un raccourci. Malheureusement, ils n'arriveront jamais à destination car, après un long trajet, les passagers, entourés par des sacs de fretins et couverts de bâches, ont été pris dans l'étau d'une chaleur infernale et suffocante. Ils ont alors commencé à se débattre à l'intérieur du container hermétiquement fermé, poussant des cris stridents qui ont fini par alerter les agents de sécurité commis sur le lieu.

Grande sera leur surprise de constater, après l'ouverture du container, qu'il s'agissait des êtres humains et non des marchandises qui étaient transportés. Le constat était macabre : dix-neuf personnes étaient déjà mortes et soixante-quinze autres étaient encore en vie. L'équipage était essentiellement éthiopien avec seulement trois Zambiens. Les cadavres ont été retournés en Zambie et les survivants conduits à la cité de Mokambo. Une enquête a vite été ouverte par les autorités locales pour connaître les circonstances exactes de cette tragédie.

**Alain Diasso**

## CLIMAT DES AFFAIRES

## L'esprit d'entreprise gagne du terrain sans accompagnement du système financier

**Un décalage criant est révélé dans le Doing Business 2016, avec quatre-vingt trois points de plus pour la RDC en matière de création d'entreprise et, paradoxalement, un recul de cinq points dans l'obtention des prêts. L'écart n'a fait que se creuser, confirmant une aggravation de la situation déjà difficile d'accès au crédit d'investissement. Les nombreuses mesures rectificatives peinent à booster la position du pays qui reste à la 184ème place sur 187 pays examinés par la Banque mondiale (BM).**

Au fil des années, plusieurs réformes de l'État ont-ils permis réellement de mettre en place un cadre plus attractif ? Et qu'en pensent les entrepreneurs ? Il s'agit d'un grand débat qui revient chaque fois que les autorités congolaises prennent des mesures complémentaires pour améliorer le climat des affaires et des investissements. En effet, la RDC propose aujourd'hui de nombreuses opportunités d'investissements dans plusieurs secteurs notamment les services, les industries manufacturières, les infrastructures et l'agriculture au sens large. Selon le récent rapport du Guichet unique de création d'entreprise (Guce), entre 60 et 70% des investissements enregistrés sont l'œuvre des nationaux. Selon la même source, plus de 30% de ces initiatives restent très souvent au stade de simples projets, faute d'un accès au financement bancaire. La BM confirme que les entreprises de taille moyenne, en particulier, sont affectées par les maux qui rongent l'économie de la RDC. Les contraintes sont de plusieurs ordres

: accès au financement, absence d'accompagnement de l'État, etc.

Interrogés, les entrepreneurs locaux ont mis en exergue quelques grandes pistes de solution, notamment la facilitation de l'accès au financement, l'allègement de la pression fiscale et l'accompagnement plus déterminant de l'État à travers une politique de bonne gouvernance intégrant les réformes indispensables à la montée d'une classe des affaires locales, au paiement de la dette intérieure et à la protection de l'entrepreneuriat local. Quant au gouvernement, il a tablé sur une nouvelle série de réformes qui devrait, pense-t-il, aider la RDC à gagner des places dans le prochain Doing Business 2017. Il n'a pas manqué d'en présenter les grandes lignes récemment. Par exemple, certaines mesures vont toucher les domaines comme la création d'entreprise. L'objectif est d'arriver à baisser le nombre de procédures passant ainsi de 6 à 3. Le processus de regroupement des différentes administrations intervenantes servira à atteindre cet objectif. Par ailleurs, il faut citer également la suppression de l'exigence du capital minimum de la SARL et la liberté de notariar ou de ne pas notariar les statuts. Du côté de la BM, la direction des Opérations pour les deux Congo a salué les initiatives tout en insistant sur l'urgence d'assurer une meilleure communication entre les ministères sectoriels et les différentes structures étatiques concernées par ces réformes. Il est important d'aller au-delà du Doing business pour veiller à engager le pays plus durablement dans la voie du changement. Il revient aux opérateurs économiques, principaux bénéficiaires des

réformes, d'évaluer sur le terrain le niveau d'exécution de ces nouvelles mesures dans les différents secteurs de l'activité économique nationale.

Pour rappel, la RDC s'est plutôt bien tirée avec une hausse globale de 3 points dans le classement Doing Business 2016. Plusieurs domaines ont contribué à cette petite remontée à la 184ème place sur 187 pays examinés. L'on a cité principalement la création d'entreprise (+ 83 points) et l'octroi du permis de construire (+ 26 points). Rien qu'en 2014, par exemple, le pays a compté environ 1 765 nouvelles sociétés à responsabilité limitée. Il s'agit de données collectées par la BM auprès d'une centaine de conservateurs du registre des sociétés. En analysant les tendances du reste des indicateurs, l'on a constaté que l'obtention des prêts, le paiement des taxes et impôts, le sempiternel problème de raccordement à l'électricité et la protection des investisseurs minoritaires ont baissé, respectivement, de 5 points, 3 points et 1 point pour chacun des deux derniers indicateurs. Par ailleurs, il n'y a eu aucun changement au niveau du transfert de propriété, du commerce transfrontalier, de l'exécution des contrats et du règlement de l'insolvabilité. En matière de création d'entreprise, l'on s'est rendu compte que la RDC est restée en-dessous de la moyenne africaine par rapport au nombre de procédures (6 contre 8 en Afrique subsaharienne), aux délais (11 contre 26 en Afrique subsaharienne), au coût (29 % du revenu par habitant contre 53 %) et au capital minimum versé (10 % du revenu par habitant contre 45 % en Afrique subsaharienne).

**Laurent Essolomwa**

## MICRO-FINANCE

# Un séminaire-atelier sur le processus de la mise en place d'une Coocec en RDC

**Cette activité organisée par la Mutuelle d'épargne et de crédit Initiative pour le développement communautaire Eyano (MEC IDECE), en partenariat avec l'ONG belge TRIAS et APROCEC, vise à mettre en place une Coocec viable et pérenne dans le pays.**

Des représentants de Coopératives d'épargne et de crédit (Coopec), des Coopératives centrales d'épargne et de crédit (Coocec), du Fonds national de la micro-finance et des ONG, en plus de ceux de la Banque centrale du Congo (BCC), participent, du 16 au 17 juin, dans la grande salle de la paroisse Ste Thérèse, à N'Djili, à un séminaire-atelier axé sur le processus de la mise en place d'une Coocec en RDC. Ces travaux organisés par la Mutuelle d'épargne et de crédit Initiative pour le développement communautaire Eyano (Mec Idece), vise la mise en place d'une Coocec viable et pérenne en RDC. Ce séminaire prône, en effet, la promotion d'un réseautage des Coopec, pour plus d'efficacité. Pour l'organisateur, comme l'a souligné le président du Conseil d'administration (PCA) de la Mec Idece, Paul Bonda Loseme, cette réflexion permettra de partager les expériences et de concevoir les stratégies à adopter en vue des réseaux des Coopec forts et stables dans le pays. « En cette période charnière où l'autorité pense à la fusion des Coocec comme une solution pour leur stabilité et leur pérennité, cet atelier qui veut réfléchir sur ce sujet tombe à point



Les participants, lors des travaux Photo Adiac

nommé. *Fédérer nos énergies, nos ressources à travers une Coocec, en vue de faire face aux nouvelles réalités qui se dessinent devant nous, devient, à l'heure actuelle un impératif* », a-t-il souligné. Paul Bonda Loseme qui a, en effet, souligné les différents échecs du passé des réseaux Coocec en RDC, a pensé qu'il fallait, pendant ces deux jours de travaux, scruter, au vu de l'expérience et de l'expertise des uns et des autres, des pistes qui peuvent aider à mettre en place une Coocec sur des bases solides en vue de sa viabilité et de sa pérennité, étant donné qu'en cette période où l'intérêt des banques à exploiter le secteur de la micro-finance est de plus en plus croissant et où le maintien des Coocec encore atomisées avec des ressources financières, matérielles et humaines limitées, s'avère hypothétique, dans le nouvel environnement qui

se pointe à l'horizon. « Réfléchir pourquoi ces Coocec ont failli et ce que l'on peut faire pour mettre en place une Coocec viable en tenant compte de l'expérience du passé. Et nous voulons aussi être enrichis par les Coocec existantes, qui sont appelées à nous livrer les difficultés qu'elles rencontrent et les avantages qu'elles donnent à leurs membres », a-t-il admis. Parlant de ce séminaire, le directeur-pays de TRIAS, Jean-Loïc Guize, a noté que la création d'une Coocec représente beaucoup d'avantages pour le système coopératif en micro-finance. « Les institutions de micro-finance gagnent du terrain sur le système coopératif pour les problèmes de gouvernance, de vision, de compétence dans le secteur des Coopec. La mise en réseau de plusieurs coopératives encadrées par une régulation sérieuse de la part de la banque centrale permet de

consolider le secteur de coopérative et de micro-finance, en jouant sur plusieurs tableaux : celui de contrôle de risques-aussi bien dans le fait de partager les outils de contrôle de risques au sein du réseau mais aussi par le fait que la banque centrale met en place des régulations plus strictes pour les réseaux de coopératives », a-t-il dit. A l'en croire, cela les force à être plus attentives au contrôle de leurs risques. Alors que le deuxième aspect, selon lui, (soutenu par l'obligation d'avoir au moins 7 coopératives, pour créer une Coocec), est le fait que travailler avec un réseau a un impact beaucoup plus fort pour les entrepreneurs qui vont bénéficier de ce réseau.

### S'appuyer sur les expériences du passé

Pour arriver aux résultats attendus, un agenda fourni a été constitué.

Selon ce programme, à la première journée, en plus des mots de bienvenu et d'ouverture qui recadrent cette activité, prononcés par le PCA de la MEC IDECE et le directeur-Pays de l'ONG belge TRIAS, Jean-Loïc Guize, dont l'association appuie une micro-finance à vocation sociale, qui vise les populations défavorisées, les participants ont suivi l'exposé du représentant de la BCC sur les Conditions légales pour la mise en place d'une Coocec en RDC. Dans le partage d'expériences, ils ont également suivi des exposés des directeurs généraux de la Mecreco et de la Coocec Kivu, qui ont planché sur les forces, faiblesses et pistes de solutions pour l'organisation et le fonctionnement d'une Coocec.

La deuxième journée, plus pratique, est consacrée aux travaux en atelier. Le premier panel devra tableur sur les causes d'échecs des Coocec en RDC (conséquences et pistes des solutions), organigramme d'une Coocec et relation entre l'Aprocec et la Coocec. Alors que le deuxième panel se penche sur le processus de la mise en place d'une Coocec, les profils des membres de la future Coocec ainsi que les services de la Coocec envers les Coopec.

Après la présentation et l'adoption des rapports des ateliers, les participants devront établir un plan d'action regroupant toutes les activités à réaliser jusqu'à l'assemblée générale constitutive de la Coocec.

Lucien Dianzenza

## Freddy Tsimba : « si on veut un réel développement, il faut cesser avec la guerre »

**L'artiste de la RDC a exposé cinq de ses œuvres, lors des journées européennes du développement qui se sont déroulées à Bruxelles du 15 au 16 juin derniers.**

Les cinq sculptures et installations ont été réalisées avec deux matériaux de prédilection de Freddy Tsimba à savoir: la douille et la machette. « Ce sont des matériaux que j'utilise beaucoup car ils se croisent et se parlent », explique l'artiste. La première œuvre qui a été exposée est intitulée « Bakeyi na biso wapi ? » (Où nous emmènent-ils ?). « L'œuvre représente un charriot que l'on retrouve dans les rues de Kinshasa et qui sert au transport de choses diverses. Des personnes sont à l'intérieur de ce charriot et une autre personne les emmène quelque part. Leurs figures ressemblent à des masques. Et je pose la question de savoir où sont-ils emmenés ? Mais je n'ai pas la réponse à la question car je laisse la liberté à chacun d'interpréter à sa manière afin de ne pas fermer l'œuvre », a fait savoir l'artiste. Les quatre personnages sont conçus avec des douilles de cartouche d'armes lourdes récupérées notamment à Kisangani, dans le Bas-Congo et à Kinshasa. La deuxième œuvre, également conçue avec des douilles de cartouche récupérées, est intitulée « Au-delà de l'espoir 2 » et re-



Freddy Tsimba Photo2 L'oeuvre Maison Machette

présente une femme assise avec un enfant et les deux ont chacun une main soulevée. « C'est juste le cri d'une femme et d'un enfant. Autour d'eux sont disposés des mortiers qui sont utilisés chez nous pour piler du pondou ou saka saka. La coiffure est faite avec des fils de fer tressés. J'exprime ainsi mon attachement à ma culture. Je suis de là et je suis d'ici. Je n'ai aucune barrière culturelle », a expliqué Freddy Tsimba. La troisième œuvre, quant à elle, est intitulée « Celle qui a bravé le temps » et représente une grande femme conçue également avec des douilles. Mais à ses pieds se trouvent un tas de marmites usagées ramassées dans les rues de Kinshasa. « Cela donne l'impression

que la femme jaillit de ce tas de marmites. C'est le symbole d'une femme qui veut aller au-delà des choses, une femme qui bouge. Sa tête est faite avec des clés qui sont le symbole de l'ouverture et de la fermeture. C'est l'expression de l'ouverture mais aussi de l'emprisonnement », a analysé l'artiste congolais.

### Un langage universel

Pour sa part, la quatrième œuvre fait trois mètres de hauteur et représente une femme. Elle est intitulée « Mère double ». Cette expression typiquement congolaise est généralement utilisée pour désigner une femme qui a donné naissance à des jumeaux ou à des jumelles. « C'est une manière de rendre hommage à ces femmes. L'œuvre est également conçue avec des douilles qui représentent la violence physique ou mentale. Cela peut aussi représenter l'emprisonnement ou le déplacement des peuples ». Pour l'artiste, c'est une œuvre ouverte qui parle à n'importe quel citoyen du monde. En outre, en guise d'habit, « Mère double » est revêtue d'une cartouchière, un élément qui revêt un sens profond pour Freddy Tsimba, étant donné que c'est un objet qui retient les douilles. « L'œuvre délivre un message fort dans la mesure où elle laisse à voir une femme enceinte faite avec des balles de Kalachnikov qu'on retrouve dans nos pays. Nous retrouvons ces armes en Afrique, alors qu'il n'existe aucune entreprise de fabrication d'armes sur le conti-

nent. Les budgets relatifs à l'achat de ces armes dépassent même ceux consacrés à l'éducation ou encore à l'agriculture. C'est un message lancé à nos pays afin de changer la donne », a déclaré l'artiste.

### Faire taire les armes

La cinquième œuvre, intitulée « Maison Machette », a été réalisée par Freddy Tsimba à Ostende en Belgique. Pour sa construction, l'artiste a déclaré avoir utilisé 999 machettes importées de Chine. Il les a laissées dehors dans le froid pendant une année afin qu'elles acquièrent cette teinte qu'il dit géniale. « Certains l'ont qualifiée de maison de la paix car dans cette œuvre les machettes servent à abriter et non plus à tuer ou à servir à autre chose », a fait savoir Freddy Tsimba. Ce dernier justifie le choix des matériaux utilisés pour la conception de ses œuvres par le fait qu'on les trouve partout tant au Congo qu'en Europe. « Ici on fabrique des armes. C'est un élément qui leur parle. On ne peut pas parler développement avec les armes. C'est aussi pour moi une manière de dire que si on veut un réel développement, il faut cesser avec la guerre qui n'amène que ruine et désolation », a conclu l'artiste de la RDC.

Notons qu'une œuvre de l'artiste Freddy Tsimba intitulée « Au-delà de l'espoir 1 » est installée en permanence sur la chaussée de Wavre à Bruxelles depuis plusieurs années.

Patrick Ndungidi

## MINÉRAIS DE SANG

## L'Union européenne s'engage un peu plus

**Un an de négociations aboutit à une législation plus contraignante pour les importateurs des minerais précieux qui alimentent les guerres, surtout en RDC.**

« C'est notre victoire ! Sans polémique, on doit reconnaître que cet aboutissement est le fruit de l'engagement des socialistes et démocrates du Parlement européen ! ». L'Italien Gianni Pitella, membre du Parti démocratique (PD), le parti du Premier ministre, Matteo Renzi, et président du groupe socialiste au Parlement européen, revendique pour son camp la paternité claire de la mesure prise par l'Union européenne sur les minerais stratégiques. Leur exploitation, souvent illégale, contribue à entretenir les violences dans des pays comme la République démocratique du Congo.

A Bruxelles jeudi, les différentes institutions de l'Union européenne, ont donc conclu un an d'après négociations sur ce qu'on

désigne désormais sous le vocable de « minerais de sang ». Elles ont adopté des mesures plus contraignantes pour les entreprises importatrices de tels minerais et qui se trouvent au début de la chaîne de production, y compris les fonderies et les raffineries. Seules sont exemptées les entreprises traitant sur de faibles volumes. Il est désormais fait obligation de s'assurer que les produits que les sociétés acquièrent ou retraitent n'alimentent pas les guerres dans les zones d'exploitation première. L'Eurodéputé italien, Gianni Pitella, voit dans cette décision l'aboutissement de tout un combat, d'abord personnel, lui qui s'est rendu plusieurs fois avec des collègues en République Démocratique du Congo en mission d'alerte. Avec ses amis socialistes européens, il tentait de faire admettre depuis deux ans la traçabilité des minerais pour contribuer à éteindre les guerres ou

conflits de basse intensité, mais constants, dans les zones d'exploitation.

« Nous pouvons dire avec orgueil et émotion que nous avons contribué à réguler le Far-West tragique qui régnait sur l'exploitation des minerais de sang. Nous avons commencé à briser la chaîne qui les lie aux violences atroces des bandes armées et criminelles », a-t-il exulté. Pour Pitella, si l'Occident veut « considérer l'Afrique comme une partenaire politique, (il faut commencer) par cesser de l'exploiter ». Il voit dans le rôle du Dr Denis Mukwege, le médecin congolais qui soigne les femmes victimes de viol et Prix Sakharov 2014, le modèle à suivre dans la mission d'éveilleurs des consciences.

Les minerais aujourd'hui visés par les mesures de l'Union européenne sont essentiellement exploités en RDC et dans la Région des Grands Lacs. Il s'agit du

tungstène, de l'étain, du tantale et de l'or, tous indispensables à la production d'appareils devenus les attributs incontournables de la modernité tels les téléphones portables, les ordinateurs, les réfrigérateurs, les ampoules. La compétition entre les groupes armés pour sortir artisanalement et frauduleusement les minerais de terre est à la base de furieuses violences qui ne cessent pas malgré les appels et les mesures gouvernementaux ou de l'ONU.

« L'Union européenne s'engage à empêcher que le commerce international des minéraux ne finance les seigneurs de guerre, les criminels et ceux qui violent les droits de l'Homme », a déclaré Mme Lilianne Ploumen, ministre du Commerce extérieur des Pays-Bas, dont le pays assure la présidence tournante de l'Union. « Les négociateurs du Parlement européen peuvent défendre, la tête haute, le chemin

parcouru depuis les premières propositions de la Commission et du Conseil, qui défendaient tous deux l'idée angélique d'un caractère volontaire » de ces mesures, s'est félicitée, pour sa part, l'autre eurodéputée socialiste engagée sur ce terrain, Mme Marie Arena. La résolution finale sur cet engagement de l'Union européenne est attendue dans les prochaines semaines. Mais d'ores et déjà beaucoup se félicitent qu'il soit devenu une contrainte et non un libre choix à la seule appréciation des Etats abritant les industries consommatrices des minerais de sang. De puissants lobbies s'étaient mis en mouvement pour tenter de créditer l'idée que les fameux seigneurs de guerre, chefs de milices ou de bandes armées, étaient seuls responsables des conflits chez eux, les fabricants de téléphone et d'ordinateurs n'étant que de simples acheteurs.

**Lucien Mpama**

## Les importateurs désormais obligés de contrôler leurs fournisseurs

**Selon un accord politique conclu le mercredi 15 juin par les députés européens, les ministres et la Commission européenne, toutes les entreprises de l'Union européenne, à l'exception des plus petites, important de l'étain, du tantale, du tungstène, de l'or et leurs minerais devront procéder à des contrôles de « diligence raisonnable » de leurs fournisseurs, afin d'arrêter ce commerce utilisé pour aider à financer des conflits et des violations de droits de l'Homme, précise un accord politique conclu, indique un communiqué du Parlement européen**

Le règlement, indique le document, est applicable à toutes les zones touchées par les conflits et dites à haut risque dans le monde, dont la République démocratique du Congo (RDC) et la région des Grands Lacs sont l'exemple le plus évident. Selon l'accord politique, la Commission sélectionnera les experts par le biais d'une procédure d'appel d'offres afin d'établir une liste indicative et non exhaustive des domaines et d'autres questions de diligence raisonnable à traiter dans un «manuel pour les opérateurs» qui sera élaboré par la Commission européenne. Les sociétés se procurant dans des zones qui ne figurent pas sur la liste seront néanmoins responsables de procéder à des vérifications de diligence raisonnable de leurs sources. La diligence raisonnable, indique-t-on, sera également rendue obligatoire pour les fonderies et les raffineries. Le parlement européen a ainsi obtenu une pression de l'Union pour que le devoir de diligence soit respecté par les sociétés, dont les produits contiennent de l'étain, du tungstène, du tantale ou de l'or dans leur chaîne d'approvisionnement. Les grandes entreprises européennes qui fabriquent ou vendent ces produits, à savoir celles qui sont soumises à la législation européenne sur la «publica-



Vue d'une exploitation minière

tion d'informations non financières» (de plus de 500 employés), seront invitées à communiquer leurs pratiques d'approvisionnement sur base d'une nouvelle série d'indicateurs de performance qui sera développée par la Commission européenne. De plus, ces entreprises seront en mesure d'adhérer à un registre qui sera également mis en place par la Commission européenne et de présenter volontairement leurs pratiques de diligence raisonnable. « La Commission européenne fera pression sur les grands fabricants pour qu'ils divulguent les détails des produits pouvant contenir des minerais de conflit » indique le communiqué. « Nous devons enfin briser le cercle vicieux entre le commerce des minerais et le financement des conflits - ce jour marque une étape importante vers la réalisation de cet objectif. C'est une première étape pour l'Union européenne afin de faire une réelle différence pour les gens sur le terrain. Nous devons mettre fin à la souffrance des personnes forcées à extraire des métaux précieux et faire tout notre possible pour prévenir les conflits violents. Nous avons réussi à faire pression pour des mesures obligatoires au lieu d'un système volontaire - un énorme succès obtenu par le Parlement européen », a déclaré le président de la commission du commerce international, Bernd Lange (S&D, DE).

Les autorités compétentes des États membres de l'Union européenne seront responsables de veiller au respect par les entreprises, mais aussi de déterminer des sanctions en cas de non-respect, ce qui sera surveillé par la Commission européenne.

#### Pas de contrainte pour les petites entreprises

Néanmoins, explique-t-on, les députés et les ministres, visant une couverture presque complète des minéraux et des métaux importés, ont convenu que les plus petits importateurs (par exemple, pour la dentisterie) ne devraient pas être tenus de se conformer à un système de devoir de diligence, de manière à ne pas faire peser sur leurs entreprises des charges administratives déraisonnables. Ainsi, les métaux recyclés, les stocks européens existants et les sous-produits sont exclus du règlement. L'accord exige également de la Commission européenne qu'elle examine et rende compte au Parlement et au Conseil européen de l'efficacité de la nouvelle législation, à la fois de son impact sur le terrain et du respect par les entreprises de l'Union, et, si cela ne devait pas mener aux résultats escomptés, à envisager des mesures obligatoires supplémentaires.

**Patrick Ndongidi**

## ENJEUX DE L'HEURE

## Joseph Kabila réaffirme l'irréversibilité du processus électoral

**Le président de la République a annoncé le 16 juin, dans son discours de clôture de la Conférence des gouverneurs à Lubumbashi, que les élections « auront bel et bien lieu à tous les échelons ».**

L'un des temps forts de la conférence des gouverneurs qui s'est tenue du 15 au 16 à Lubumbashi, chef-lieu du Haut-Katanga, aura sans nul doute été, en sus de la lecture des recommandations, le discours de clôture prononcé par le président de la République, Joseph Kabila Kabange. L'occasion était fort belle pour le chef de l'Etat d'apaiser les esprits en rapport avec le cycle électoral en cours, un sujet à de vives controverses ces derniers temps quant à son évolution. S'exprimant à propos, Joseph Kabila a déclaré, sans ambages, que les élections auront bel et bien lieu à tous les échelons. Une façon pour lui de réaffirmer l'irréversibilité du processus électoral tout en rabattant le caquet à tous ceux qui se complaisaient dans les incertitudes en remettant aux calendres grecques les scrutins. « Je voudrais saisir cette opportunité pour affirmer que le processus électoral dans notre pays est irréversible. Les élections auront bel et bien lieu, à tous les échelons », avait-il martelé devant des gouverneurs des provinces.

Toutefois, pour garantir une tenue correcte des dites élections et minimiser tout risque de contestations des résultats, le chef de l'Etat avait décidé de convoquer un dialogue natio-

nal afin de scruter de manière consensuelle l'ensemble du processus électoral de sorte à en dégager une vision commune. Justifiant le bien-fondé de sa démarche, il s'est exprimé en ces termes : « C'est dans le souci de trouver un large consensus autour de l'organisation et de la poursuite de ce processus électoral enclenché dans notre pays depuis 2006 que j'ai convié les acteurs de la vie politique et sociale congolaise à un Dialogue politique national, que je veux inclusif ». Pour lui, c'est la voie royale pour résoudre l'imbroglio politique actuel né d'un processus électoral vicié du fait de l'absence d'un chronogramme électoral réaliste et adapté à l'enjeu.

La vertu des négociations et du dialogue étant fortement ancrée dans la culture congolaise, il s'est dit « convaincu que rien n'empêchera les Congolais à se retrouver autour de l'arbre à palabre afin de trouver des solutions aux problèmes de leur pays et à ceux qui semblent les opposer ».

Enfin, Joseph Kabila a invité les gouverneurs des provinces à accompagner le processus électoral, chacun dans son entité respective en privilégiant, en toute circonstance, l'important acquis qu'est l'unité de la RDC. Ces derniers se sont engagés, pour leur part, à sécuriser l'ensemble du cycle électoral et à soutenir l'organisation des élections locales, municipales, urbaines aussi bien que celles provinciales, législatives et présidentielle.

**Alain Diasso**

## SANTÉ

## De faux antipaludéens en vente à Kinshasa

**Le Programme national de lutte contre le paludisme (PNLP) tire la sonnette d'alarme. Des médicaments contrefaits contre le paludisme sont en circulation à Kinshasa. Il s'agit de fausses spécialités anti paludéennes à base de la combinaison arthemeter lumefrantrine.**

Pour le chef de division chargé de la prise en charge de cette pandémie, le Dr François-Xavier Mwema, cité par l'agence congolaise de presse, la circulation des médicaments contrefaits est l'une des grandes difficultés que rencontre son programme dans sa lutte contre la malaria. « Il y a des médicaments détériorés, contrefaits et hors standard qui circulent dans notre ville-province de Kinshasa », confirme-t-il, tout en ajoutant que cette situation rend malheureusement difficile la lutte contre le paludisme, cette maladie constituant l'une des causes de mortalité infantile. Outre la circulation de faux antipaludéens, le PNLP fait face à une autre difficulté en ce qui concerne le traitement intermittent donné à la femme enceinte dans le cadre de la prévention contre le paludisme. Cette difficulté, fait-t-il savoir,



Des médicaments contrefaits, un danger pour la santé

néonatal. Le Dr François-Xavier Mwema a également attiré l'attention de la population sur l'automédication. « Il s'agit d'une pratique dangereuse parce que la personne ne respecte pas la posologie et cela peut être fatal pour sa santé », a-t-il martelé, tout en recommandant à la population à se rendre dans un centre de santé en cas de fièvre.

Aline Nzuzi

## FOOT-TRANSFERTS

## Rémi Mulumba au Gazélec Ajaccio, Mbemba intéresse Fiorentina

**En manque du temps de jeu à Lorient, Rémi Mulumba s'est engagé pour deux ans avec le Gazélec Ajaccio, alors que Chancel Mbemba de Newcastle est convoité par la Fiorentina.**

La fin de saison sportive coïncide naturellement avec le mercato d'été. Et l'on parle donc des mouvements des joueurs qui partent d'un club à un autre. Alors qu'on est juste au début de ce mercato, les tendances, les bruits et rumeurs d'éventuels transferts sont déjà signalés, en ce qui concerne particulièrement des internationaux rd-congolais. Le premier a effectué un mouvement, c'est le milieu de terrain récupérateur Rémi Mulumba. En manque criard du temps de jeu à Lorient en L1 française, il a paraphé un bail de deux ans au Gazélec Ajaccio relégué la saison dernière en L2. Rémi Mulumba avait auparavant porté le maillot d'Amiens, Auxerre, Dijon. L'année dernière, il a accepté de jouer pour les Léopards



Rémi Mulumba

il pourrait retrouver l'attaquant John Tshibumbu (si ce dernier ne quitte le club), Rémi Mulumba vient sans doute chercher du temps de jeu.

Alors que Rémi Mulumba signe en Corse, le défenseur central international rd-congolais, Chancel Mbemba Mangulu, de Newcastle en Angleterre -qui vient d'être relégué en Championship (la D2 Anglaise)- serait dans les viseurs de la Fiorentina, en Italie.

Selon le site italien Tutto Mercato Web, les dirigeants fiorentins seraient intéressés par le profil du défenseur congolais. Ils auraient même envoyé leurs recruteurs par le passé afin d'examiner les conditions de transfert de Mbemba, avec à la clé une offre qui serait déjà formulée. Alors, l'entraîneur Rafael Benitez compte sur lui pour composer une équipe de Newcastle qui tient à revenir en Premier League (D1 anglaise), Chancel Mbemba pourrait changer de cap vers la terre transalpine. Notons-le, l'ancien joueur du FC MK de Kinshasa et d'Anderlecht de Belgique serait aussi sur les tablettes de Porto du Portugal et Monchengladbach en Allemagne.

Martin Engimo



Chancel Mbemba

de la RDC et a participé au stage de Mons en Belgique, participant activement aux deux victoires des Léopards de la RDC sur le Gabon et le Nigeria. Il n'est plus venu en sélection, étant sevré du temps de jeu. Au Gazélec Ajaccio où

## DIVISION 1/PLAY-OFF

## Mazembe tenu en échec par Sanga Balende à Lubumbashi

**Il n'y pas eu de but, et donc pas de victoire lors du choc entre le TP Mazembe et Sa Majesté Sanga Balende de Mbuji-Mayi, le jeudi 16 juin 2016 au stade TP Mazembe de la commune de Kamalondo à Lubumbashi, comptant pour la 14e journée du Play-Off du championnat national de football. Zéro but partout, c'est le score de cette confrontation entre les deux équipes, occupant la tête du classement provisoire du Play-Off. Avec ce match nul, Sanga Balende pourrait prendre la tête du classement avec 28 points, si la Ligue nationale de football (Linafoot) lui octroie les trois points du forfait qui sera probablement infligé à Muungano à l'issue du match arrêté à Bukavu suite aux troubles provoqués par les supporters du club local. Cependant, Sanga Balende a déjà disputé treize de quatorze matchs du Play-Off.**

Le TP Mazembe pour sa part compte désormais 26 points, mais avec deux matchs à jouer pour terminer sa saison, notamment, contre le Daring Club Motema Pembe (DCMP) à Kinshasa, et contre l'OC Muungano à Lubumbashi. En cas de deux victoires, les Corbeaux pourront engranger jusqu'à 32 points et s'adjuger, sans conteste, le titre national. Dans la suite du classement, V.Club occupe la troisième place avec 22 points en 12 matchs joués, suivi du DCMP qui en compte 19 avec également 12 matchs joués. Shark XI FC vient à la cinquième position avec 17 points en 12 matchs, devant Dauphins Noirs (10 points en 13 matchs), FC Saint-Eloi Lupopo (8 points en 12 matchs) et le dernier l'OC Muungano (2 points en 10 matchs).

M.E.

## MUSIQUE

## Koffi Olomide sur les traces de Papa Wemba

**Dans le clip de la chanson Petit Rossi, l'hommage de Mopao Mokonzi à Bakala dia Kuba, il arbore sa dernière tenue de scène et pose sur un fauteuil Louis XIV semblable à celui où il est assis sur les affiches géantes qui ornent les bus Transco.**



Koffi dans un extrait du clip Petit Rossi

Koffi Olomide avait annoncé la sortie du clip officiel de sa nouvelle chanson, sa disponibilité sur la toile le 14 juin à 18 heures. Le chanteur a tenu parole. En effet, Petit Rossi a été posté en exclusivité sur YouTube depuis la date anniversaire de naissance de Papa Wemba. Le titre est d'ailleurs emprunté à l'un des derniers surnoms du disparu. Rossi est le diminutif de Rossignol en référence à la voix du disparu. Petit Rossi est le surnom qu'il tiendrait de son feu mentor Tabu Ley.

La chanson a attisé la curiosité de plusieurs mélomanes au courant du différend qui opposait les deux stars. Cependant, nombreux se disent déçus après l'avoir vu ne le trouvant pas touchant du tout. Le texte n'a pas accroché. Domage qu'il en soit ainsi car le Grand Mopao est pourtant réputé pour ses textes et mélodieuses chansons souvent appréciées des mélomanes. Et même que la voix fluette de Cyndi le Cœur avec qui il chante en duo n'aurait pas servi à la rendre à leur goût car d'aucuns trouvent l'air insipide. Mais peut-être est-ce trop tôt pour apprécier l'air, il faudrait encore un peu de temps pour qu'ils s'y accoutument en fin de compte.

Mais il y a autre chose encore sur quoi trouvent à redire certains. En effet, il en est qui n'apprécient pas que Koffi se présente dans la même chemise Dolce Gabbana que portait Papa Wemba à sa mort. C'est peut-être le succès de ce vêtement désormais célèbre caractéristique des dernières images de l'illustre disparu sur la scène fatale du Femua, le Festival des musiques urbaines d'Anoumabo, qui l'aurait porté à jeter son dévolu sur elle. Il ne faut pas oublier qu'elles ont fait le tour du monde ! Mais la mise d'Olomide dans la vidéo Petit Rossi lui est tout de même identique à une différence près. Savoir qu'il en a gardé l'es-

sentiel, le chapeau et la chemise mais a préféré le porter avec le bermuda assorti de Dolce Gabbana, c'est là que se situe la différence.

Mais il faut ajouter au port vestimentaire, le fauteuil Louis XIV, une autre caractéristique rattachée au souvenir encore vivace de feu Papa Wemba vu au quotidien dans la ville. Là encore, il réside juste une petite différence car celle où pose Bakala dia Kuba est aux couleurs de son sponsor Airtel, le rouge et le blanc. Quant au Jeune Pato, il a remplacé le rouge par le noir, symbole de deuil. Il est clair qu'avec toutes ces références directes à Papa Wemba auquel s'ajoute le titre, le clip aurait été muet que l'on aurait compris qu'il avait trait à sa personne. C'est peut-être là le dessein de Koffi Olomide qui regrette par ailleurs que la voix de Petit Rossi manquera à jamais à l'interprétation d'Anibo et Princesse ya Sinza, leurs duos des années 1970. Et d'exhorter, comme se parlant d'abord à lui-même, à la crainte de Dieu, qu'en fin de compte la vie c'est rien, il souligne que l'orgueil est vil, les querelles et la colère ne valent pas la peine autant que se haïr. Aimons-nous, finit-il par conclure regrettant le départ du formateur des idoles.

Nioni Masela

# Quand Airtel Congo veille à la santé des populations

La société de téléphonie mobile se déploie durant tout ce mois de juin, sur toute l'étendue de la capitale économique pour exécuter son programme dénommé «Airtel Santé». Question de sensibiliser les populations et les préserver contre de multiples pathologies. Une initiative bien accueillie, surtout dans les écoles primaires où elle a été lancée.

Au-delà des communications ! Difficile de contredire quiconque penserait si l'on était présent le 09 juin à l'école primaire Jean Denis Tchimbakala du quartier Paka dans l'arrondissement 6 Ngoyo de Pointe-Noire. C'est en effet ici et ce jour-là que Airtel Congo avait réuni des milliers d'élèves en compagnie de leurs enseignants dont la directrice Bernadette Angouemo. Non pas pour faire la promotion de ses produits (Airtel Money, Promo Internationale folie, Masolo, etc.). Plutôt pour partager une initiative: programme Airtel Santé.

Un programme qui concerne la santé des populations les plus vulnérables. «Le programme Airtel Santé consiste à se rapprocher des populations vulnérables en vue de les sensibiliser et de les prévenir de certaines maladies telles que le diabète et l'hypertension artérielle. Ce programme concerne toutes les populations, mais avec un accent particulier sur les enfants, les élèves des écoles primaires et secondaires ainsi que toutes les couches les plus sensibles et vulnérables de notre région », a expliqué Sandrine Yombi, directrice départementale de Airtel Congo à Pointe-Noire.

En mettant l'accent sur les enfants et particulièrement les élèves, Airtel Congo voudrait sans doute contribuer à la résolution d'un problème récurrent dans notre société. La question de la santé à l'école. Vivant pour la plupart dans un environnement pas trop sain en raison de multiples pollutions, les enfants



sont souvent exposés aux maladies comme le paludisme, la fièvre typhoïde et des pathologies hydriques de toutes sortes. Il faut donc des mesures préventives pour que les enfants passent les grandes vacances en bonne santé. Et pour y parvenir, Airtel Congo a mis en œuvre un modus operandi digne d'une structure médicale. «Pour ces enfants, il s'agit tout simplement de réaliser les visites médicales de base à travers les examens suivants : la vue, l'ouïe, le contrôle du poids, le diabète qui est un fléau aujourd'hui qui ne touche pas seulement les adultes, mais qui touche également les couches les plus vulnérables donc les enfants, le paludisme ainsi que l'hygiène et le conseil en matière de nutrition», a expliqué Sandrine Yombi. Afin de mettre les enfants en confiance, Airtel Congo a mis à contribution des célèbres comédiens congolais. Parmi eux, Ruffin Tevo, connu sous le pseudonyme de Nkaba Ndoudi. Lesquels ont égayé les enfants par des saynètes en leur expliquant la nécessité des mesures d'hygiène générale et d'hygiène alimentaire. Mais, les couches les plus vulnérables et les

enfants ne se trouvent pas seulement dans l'arrondissement Ngoyo. Mais, partout, dans tous les arrondissements et quartiers de Pointe-Noire. C'est pourquoi, Airtel Congo s'est déployé dans tous les six arrondissements de la capitale économique: Lumumba, Ngoyo, Mongo-Poukou, Mvoumvou, Loandjili et Tié-Tié.

Des opérations qui se sont effectuées à la grande satisfaction aussi bien des autorités d'arrondissements (les secrétaires généraux qui ont représenté les administrateurs-maires)

en général et de Paka en particulier. Cet acte ne saurait nous laisser indifférents », a renchéri, dans son mot de bienvenue le 11 juin, Jean Calixte Nziengui, directeur de la vague A de l'école du KM8 dans l'arrondissement 3 Tié-Tié. Avis partagé par Mazel Akoli Opina, secrétaire général de l'arrondissement Tié-Tié: «C'est un apport non négligeable aux pouvoirs publics. Et nous ne pouvons que nous en réjouir ». Ils ont peut-être raison de se réjouir. En raison de l'impact qu'a eu une opération similaire à Brazzaville. « En 2015, plus de 5000 élèves des



que des chefs d'établissements et des personnels enseignants. «Cette action d'Airtel va, j'en suis convaincu, donner du baume au cœur à nous enseignants et aux parents d'élèves, car les performances d'un enfant dépendent en grande partie de sa bonne santé physique. La santé mentale est tributaire de la santé physique », s'est par exemple réjoui Ange Mombo, enseignant du CM2 à l'école Jean Denis Tchimbakala. «Cette présence montre l'intérêt que vous accordez à l'écolier congolais

écoles primaires de Brazzaville ont bénéficié de ce programme bien accueilli par les personnels enseignants, eux-mêmes aussi bénéficiaires. Aujourd'hui, revient le tour de Pointe-Noire », a fait savoir Sandrine Yombi. Ce, en annonçant que d'autres localités du Congo devraient bénéficier sous peu de cette initiative : « Très prochainement Dolisie et Madingou pour également bénéficier de ce programme ». Les populations de ces villes peuvent d'ores et déjà jubiler.

**BUROTOP IRIS**

**hp Gold Partner**

## LAPTOP HP NOTEBOOK

**à 199.000 FCFA HT**  
**Seulement !**



- \* Processeur E1-6015
- \* Mémoire RAM 2GB
- \* Disque dur 500GB
- \* Ecran 15.6 HD



**Garantie 3 ans**

4 Avenue FOCH - centre ville - Brazzaville - Tel: 05 5777 888 - 06 669 60 60

Avenue Moe Katt Matou - après Rond Point Kassai - Pointe-Noire - Tel: 04 453 53 53 - 05 605 60 56

**TOTAL**  
COMMITTED TO BETTER ENERGY

**GRATUIT**

**9<sup>ème</sup> édition du**

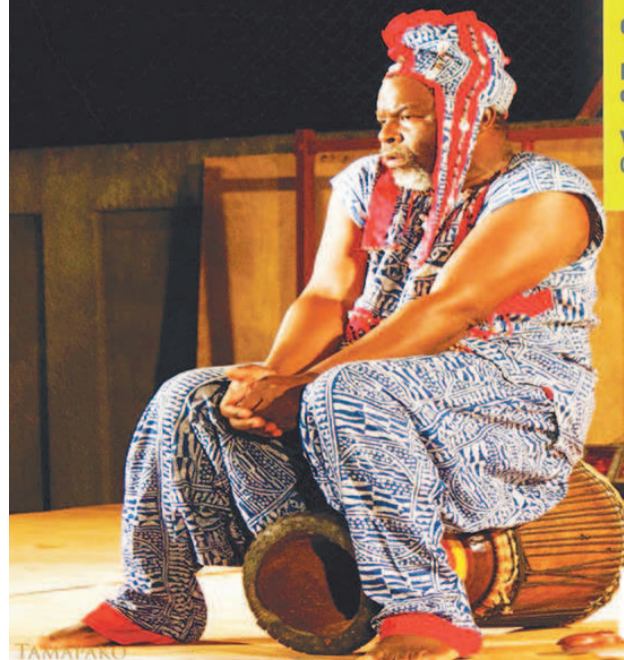
**FESTIVAL INTERNATIONAL KIMOKO**

POINTE-NOIRE CONGO

Du **21** juin  
**26**

**LIEUX**

CC JB Tati Loutard  
Institut Français du Congo de Pointe-Noire  
Village du Festival (Le tapas/ km4 route pema)



+ 242 06 920 75 23 / 05 511 36 15 / 06 671 60 57  
Email : festivalinternationalkimoko@yahoo.fr  
www.facebook.com/www.festivalinternationalkimoko

**TOTAL E&P CONGO**

## HUMEUR

## Pourquoi peu de jardins publics et d'autres espaces récréatifs dans nos villes ?

Les quelques rares espaces qui existent sont, soit des cours d'extension de certaines administrations publiques ou privées, soit certains sites négligeables. Cette question interpelle à la fois les urbanistes et tous ceux qui ont la charge de tracer et de lotir nos centres urbains. Car, la vue panoramique aérienne de certaines de nos villes montre bien que cette question reste en entier. En effet, une ville sans parcs ou jardins publics ressemble à une école sans cours de jeux. Les biologistes, écologistes et autres spécialistes des questions de loisirs ne pourront pas nous contredire quand on sait l'apport de ces lieux sur la santé biophysique et mentale de l'être humain. Oui, on ne le dira jamais assez, car certains de nos villes se construisent sans tenir compte de ces espaces et c'est un manquement qui s'avère grave à court, moyen et long terme. Que l'on veuille ou non les parcs et les jardins publics sont comme des lieux d'introspection et constituent aussi à un niveau élémentaire des lieux de sociabilité et de socialisation. Ces espaces offrent aussi une bonne lisibilité du cadre urbain. « Du bol d'air du jardin dans un cadre verdoyant, est un facteur de santé publique », disent certains botanistes. Bientôt, les élèves seront en vacances et c'est le moment idéal pour eux de se livrer aux jeux sains de toute nature qui peuvent se rapporter au divertissement, ou aux excursions intra-urbaines. En effet, un enfant qui a passé près de neuf mois de scolarité à Talangai, 6ème arrondissement de Brazzaville peut manifester légitimement l'envie d'aller se recréer à Bacongo, à Moungali ou à Makélékélé et vice-versa. Même chose aussi pour ceux de Pointe-Noire qui souhaitent sortir tout temps de Mongo-Mpoukou, 5ème arrondissement pour aller fréquenter des parcs de jeux ou des jardins publics dans le 3ème arrondissement Tié-Tié et vice-versa.

Alors, la question que l'on se pose est la suivante : Où sont donc ces parcs et ces jardins publics dans nos deux grandes villes pour accueillir les enfants ? L'insuffisance de ces espaces dans nos villes fait que certaines villes perdent leur aspect vivable, jovial et attractif. Certaines communautés urbaines à peine créées se préoccupent déjà cette question. On peut citer à titre illustratif la communauté urbaine de Hinda au Kouilou. Car en plus de la chose purement administrative dévolue au responsable-gestionnaire de la ville, l'aspect « embellissement » de la ville devrait aussi les interpeller. Encore que pendant des heures de pauses ou heures creuses, certaines gens vont dans des bars et autres lieux d'alcool par manque de ces espaces récréatifs. Et en s'y rendant occasionnellement, cela pourrait créer comme un « appétit de s'y rendre de temps en temps » et c'est la voie ouverte vers la prise abusive de l'alcool. Dans ces conditions, le résultat serait que « des jardins publics ou des parcs de divertissement qui se font rares dans la ville » offriraient aux débits de boissons l'occasion d'attirer de nombreuses personnes même celles qui ne voudraient pas s'y rendre.

Faustin Akono

## L'apéro conte ouvre le festival «Retour au Mbongui»

Un apéro conte a été organisé le 16 juin au Centre culturel Jean-Baptiste Tati Loutard de Pointe-Noire. Cette activité était prélude au Festival des arts du conte et de l'oralité «Retour au Mbongui» qui a eu lieu du juin au 19 à Pointe-Noire.

Dominique Youssef et Roger Tsiampassi entrecoupés des intermèdes de musique par Gilbert Mabiala, joueur de Gonfi et Magui Mabiala, Nestor Mabiala a clôturé la soirée en disant ses contes tirés de ses récents ouvrages « Histoires vraies du pays Minkengué » et « les contes de Nestor ».



Le conteur Nestor Mabiala Crédit photo «DR»

Autour d'un apéritif servi au public, la 16e édition du Festival des arts du conte et de l'oralité « Retour au Mbongui » a été ouverte en présence d'Alain Rock Ngoma, directeur du Centre culturel Jean-Baptiste Tati Loutard et des invités. Le festival organisé par la compagnie de conte Africa Graffiti regroupe les praticiens et orateurs de la parole vagabonde pour magnifier le conte et les arts voisins. Après la lecture publique des textes des ouvrages de Nestor Doko Mabiala par

se sont poursuivis avec au menu des contes, des danses et des chants. Kali Djatou, le griot, Boukas Gilbert Mabiala et Maki Maxime Mabiala Mboulou (chant), Ptk Strone, Nestor Mabiala égayeront la soirée autour du feu comme autrefois.

Edités par le Collectif international d'artistes solidaires, les ouvrages de contes de Nestor Mabiala ont été dédiés à la fin de la soirée. Les récits de vie, des histoires vécues, des anecdotes authentiques regroupées par l'artiste, tirés essentiellement de la bouche de son défunt père Benoit Mabiala, tribun et grand conteur et de sa maman Ma thétée sont un univers à la fois dramatique et

facétieux, un quotidien précaire où mauvaise chasse est vite synonyme de disette mais aussi un monde où le merveilleux est bien présent et dans lequel les sorciers et autres démons ne sont jamais très éloignés des hommes. Ces contes et légendes d'autrefois transportent le lecteur dans un univers magique et fabuleux et dont la riche et profonde morale doit servir aux générations actuelles et futures.

Hervé Brice Mampouya

## Le Renape initie à l'agriculture

Le Réseau national agropastoral et pour l'environnement (Renape) organise depuis mai dernier des formations conseils pratiques en agriculture en vue d'aider les Congolais à mieux produire. Les activités qui vont se poursuivre jusqu'en septembre prochain sont ouvertes à tous ceux qui sont intéressés et ont lieu tous les jeudis au siège de cette organisation situé au quartier Songolo (Loandjili) et sur ses autres sites.

Ces formations consistent en l'apport des notions de base en agriculture notamment des méthodes et des techniques. Elles ont été initiées suite à un constat fait par le Renape, celui relatif aux mauvais résultats souvent obtenus par bon nombre de Congolais qui pratiquent l'agriculture. Un aspect qui s'explique, d'après Crépin Télenganou, président de cette organisation, par le fait qu'ils sont, dans la plupart des cas, ignorants des notions essentielles du domaine : « En réalité le Congolais plante beaucoup mais ne récolte pas grand-chose. Les résultats ne sont pas souvent satisfaisants faute de connaissances donc de méthodes et de techniques sur son terrain. Chacun mène son activité à sa manière sans avoir reçu une formation appropriée », explique-t-il.

L'autre constat est qu'au Congo on attend souvent d'être en période de la saison sèche pour le maraichage. Et généralement, les gens utilisent des produits qu'ils ne maîtrisent pas et cultivent sur des terrains qui ne conviennent pas parfois à la culture. Pour Crépin Télenganou, la pratique de cette activité n'exige pas de période ni de terrain marécageux, d'où cette précision : « En réalité, le maraichage peut se faire à n'importe quelle période et sur n'importe quel terrain, pourvu qu'il y ait un point d'eau ».

Les participants à la formation apprennent comment labourer la terre, comment faire le repiquage, faire le choix d'un terrain et autres notions importantes. Mais ils doivent savoir avant tout ce qu'est un agriculteur et quelles sont l'importance et le rôle de l'agriculture dans la vie de l'homme et dans le développement économique d'un pays. Dans ce cadre, le président du Renape a souligné le fait que le métier d'agriculteur ne soit pas toujours considéré dans le pays. Ces propos ont été confirmés par Cherubin Ngoma, jeune élève qui participe à la formation : « Je suis venu apprendre parce que j'admire ce que fait M.Télenagnou. Son travail est bien fait et quand ses cultures poussent elles sont belles à voir et suscitent l'appé-

tit. Beaucoup l'admirent mais manquent de volonté ou n'arrivent pas à venir apprendre par orgueil estimant que ce métier est réservé à une certaine catégorie de gens. »

Ce manque de considération est due, selon le président du Renape, au fait que les gens ne savent pas ce qu'est réellement un agriculteur. Et d'après ses explications, l'agriculteur n'est pas seulement celui qui pratique et vit de l'agriculture, mais toute personne qui intervient dans la chaîne de production et de commercialisation des produits agricoles comme le commerçant, le consommateur et autres.

Outre la formation reçue sur ses sites, le Renape fait aussi l'assistance et le suivi des participants sur leurs terrains. « Chacun doit s'exercer à la maison et sur son propre terrain. Nous descendons sur les sites de nos élèves pour un suivi et pour leur prodiguer des conseils en cas de difficulté », a-t-il indiqué. Du côté des participants, les résultats s'annoncent déjà satisfaisants comme l'a confié Thomas Ngoma, père de famille : « Il faut d'abord aimer l'agriculture pour le faire. J'ai déjà mon petit potager derrière la maison grâce aux connaissances que j'acquiers ici et cela m'aide beaucoup par les temps qui courent. Je compte augmen-



Crépin Télenganou, à gauche pendant la formation/ crédit photo Adiac

ter ma production. »

Pour Olinet Libeka, travailleur dans une structure de la place, il n'y a pas de sot métier : « J'ai commencé à planter des épinards chez moi et ça pousse bien. Je n'ai pas honte de venir ici toucher la terre ni peur de me salir. Lorsqu'on exerce une activité qui vous permet de subvenir à vos besoins, on ne doit pas en avoir honte. J'envisage même d'acquérir un terrain pour produire en grande quantité. » Le jeune Chérubin Ngoma qui a compris l'importance de l'agriculture rêve déjà d'enseigner et de devenir agriculteur : « Je veux acquérir des connaissances en agriculture pour enseigner aux autres et exercer le métier d'agriculteur », a-t-il confié sans complexe.

Pour sa part, Crépin Télenganou a encouragé les Congolais à la pratique de l'agriculture et à

mieux produire pour contribuer à réduire les importations des produits agricoles : « Le développement de l'agriculture, c'est le développement du pays. Nous devons consommer ce que nous produisons, et cela est très important. On ne peut pas se passer de boire ou de manger. » Le président du Renape a, en outre souhaité qu'en matière d'agriculture, le pays retrouve sa place d'antan : « Dans le passé le Congo a brillé en matière d'agriculture, avec par exemple la station fruitière de Loudima, l'école d'agriculture de Sibiti. Nous avons des bons produits qui ont été exportés et dont les autres pays d'Afrique se sont appropriés mais que nous mêmes ne produisons plus », a-t-il déploré.

Lucie Prisca Condhet N'Zinga

## LIVRE

## Elle offre une rose aux tirailleurs

À son actif une demi-douzaine d'ouvrages, Eugénie Mouayini Opu vient de publier un nouveau recueil de poèmes chez l'Harmattan-Congo Brazzaville. Elle rend hommage aux anciens combattants africains de la seconde guerre mondiale en écrivant « Une rose pour les tirailleurs ».



Le recueil de poèmes d'une cinquantaine de pages est préfacé par le Colonel Rive, de nationalité française. Il a 82 ans lorsqu'il écrit cette préface et témoigne son affection pour « ses frères d'armes africains, asiatiques et maghrébins ». Une affection qui va au-delà de la seule estime, le vieux soldat évoquant particulièrement son action en faveur de ces derniers. On pourrait penser à l'équité réclamée par « les tirailleurs sénégalais », nom générique de ces soldats africains engagés aux côtés de la France, et qui bataillaient à la fin du conflit pour obtenir les mêmes traitements que leurs frères d'armes de la métropole. Rive signe cette préface, le 6 juin 2006. Cela fait un peu longtemps ! Pour dire que les livres peuvent mettre longtemps à paraître.

Dans « Guerre », poème déroulé à la page 21, l'auteure réprimande la trouvaille la plus ignoble que les hommes devraient éloigner de leurs tablettes tant qu'ils le peuvent, parce qu'ils le peuvent : « Guerre comme galère, guerre comme erre, comme savane en feu, spectacle nauséabond,

guerre toi qui fait le bonheur des vendeurs d'armes, des escrocs en manque d'âme », se lamentait-elle, mais avec un fort souffle de rejet porté par cette citation de John Fitzgerald Kennedy reprise au bas du texte : « L'humanité tout entière doit mettre un terme à la guerre, où la guerre mettra un terme à l'humanité ». Eugénie revient ensuite longuement sur son hommage aux tirailleurs à travers de nombreux textes. La seconde guerre mondiale c'était il y a un peu plus de 70 ans, mais les conflits que le monde vit aujourd'hui ensanglantent les nations et entretiennent les mêmes angoisses, les mêmes incertitudes partout, comme il y a près d'un siècle. D'où l'actualité de ce recueil de poèmes dédié aux anciens combattants.

Gankama N'Siah

## TRANSFERTS

## Mafoumbi sollicité en France et en Turquie, suivi en Angleterre

En 2010, Cristiano Ronaldo, reprenant une « citation » de Van Nistelrooy expliquait que « Les buts, c'est comme le ketchup : quand ils arrivent, ils viennent tous en même temps ». Une situation analogique pour Christoffer Mafoumbi, à cette nuance près qu'il s'agit de propositions de clubs pour le gardien international congolais.

Après dix mois de chômage (janvier-novembre 2015) et une expérience ratée en deuxième division bulgare (3 matchs avec Vereya), le natif de Roubaix fait l'objet de plusieurs sollicitations. En France, deux clubs seraient intéressés : Le Havre et dans une moindre mesure, le RC Lens, où il a passé trois saisons avec la réserve entre 2011 et 2014.

Quatrième de Ligue 2 et entraîné par l'Américain Bob Bradley, le club normand aurait placé Mafoumbi sur sa « short-list » pour remplacer deux des trois gardiens du club. En effet, le Serbe Milosavljevic et le Français Blois sont en fin de contrat. Seul le Béninois Farnolle reste dans l'effectif du HAC.

Après la reprise du club par la société luxembourgeoise Solferino, le RC Lens est peut-être à l'aube d'une période plus faste. Le passif du club va être épongé et une enveloppe sera consacrée aux transferts afin de renforcer une équipe limitée. Avec le départ d'Antoine Kombouaré, la porte pourrait s'entre-ou-

vrir pour un retour de Mafoumbi. Mais dans le Nord, il faudra d'abord dégraisser l'effectif (Delle et Belon ont encore un an de contrat et Vachoux est lié jusqu'en 2019).

Hors de l'hexagone, les Turcs de Goztepe Izmir (13<sup>e</sup> de 2<sup>e</sup> division cette saison) ont fait part de leur intérêt avec une offre

Reste la dernière option : rester à Vereya, qui évoluera en première division bulgare cette saison (avec la refonte du championnat, le nombre de clubs est passé de 9 à 16). Mais cette option est celle qui plaît le moins au joueur, probablement refroidi par les engagements non tenus l'an passé. Ajoutons



Dans le dur depuis son départ forcé du Pontet, Christoffer Mafoumbi pourrait entrevoir le bout du tunnel : plusieurs clubs français, anglais et turc s'intéressent à lui (crédits photo Camille Delourme)

concrète. Du côté de l'Angleterre, plusieurs clubs de Championship (2<sup>e</sup> division) seraient aussi intéressés, mais sans avoir toutefois amorcé les discussions. Ses deux prestations face à la Zambie auraient été suivies et appréciées par les formations anglaises.

qu'il sera en fin de contrat en novembre. S'il allait au bout de son bail actuel, il se retrouverait libre, en cours de saison. Un scénario galère que Mafoumbi veut absolument éviter. Et heureusement, pour cela, il semble avoir l'embaras du choix.

Camille Delourme

## RÉFLEXION

## Les leçons d'Orlando

Le drame qui s'est déroulé la semaine dernière à Orlando, avec sa centaine de victimes innocentes, témoigne de l'ampleur du problème que l'humanité doit désormais résoudre. L'humanité tout entière et non, comme cela se dit ou s'écrit trop souvent, la poignée de nations visées par les Islamistes qui en viennent à semer la mort après avoir fait une allégeance réelle ou supposée à l'Etat dit « islamique ».

Mieux vaut, en effet, ne pas se faire d'illusion : ce qui se passe sous nos yeux effarés n'est que la poursuite, l'amplification d'un processus destructeur commencé il y a deux décennies lorsque les pays occidentaux entreprirent d'abattre des régimes qui n'étaient certes pas démocratiques, mais qui du moins empêchaient les dérives ethniques ou religieuses sur leur territoire et leur extension dans les pays environnants. Faire disparaître Saddam Hussein et Mouammar Kadhafi, tenter d'en faire autant avec

Bachar al Assad comblait certainement les attentes de quelques intellectuels parisiens, mais ne pouvait avoir comme conséquence, à court ou à moyen terme, que de plonger dans le chaos des millions d'hommes, de femmes, d'enfants. Et aussi, admettons-le, de faire proliférer le cancer naissant de l'extrémisme religieux.

L'irréparable ayant été commis, quelles leçons peut-on, doit-on, tirer de la tuerie d'Orlando, cette ville pacifique des Etats-Unis où quelques centaines de « gays » s'étaient réunis pour une soirée festive et où un homme seul a commis l'un des crimes les plus graves de l'histoire américaine ?

Sans prétendre, bien sûr, épuiser le sujet, nous en énoncerons quatre :

1. Aucun pays, aucune nation n'est plus à l'abri de semblables drames. Perpétrés soit par de petits groupes d'extrémistes organisés en commandos, soit par des individus isolés dont

il est impossible de prévoir les actions meurtrières, ils se multiplieront dans les années à venir. Et, bien entendu, aucun Etat ne pourra les prévenir sur son sol.

2. Aussi riches et puissamment armées soient-elles, les nations visées par ce type d'attaques terroristes ne parviendront pas à s'en protéger avec les moyens à leur disposition. Il leur faudra donc modifier tout à la fois leurs systèmes de renseignement et leurs modes de lutte contre le terrorisme. S'en suivra une véritable révolution dans la prévention et la gestion de ce type de crises.

3. L'extrême gravité des actes que commettent aujourd'hui les extrémistes réveillera, sans doute à très court terme, les démons du rejet social, racial, religieux que la généralisation de la démocratie avait fini par neutraliser. Si bien que l'on verra se creuser à nouveau au sein de la société, dans nombre de pays, des fossés

que l'on croyait à jamais comblés.

4. Les techniques modernes de communication procurant aux terroristes des moyens d'action aussi puissants qu'inédits, seule une mutualisation du renseignement permettra aux pays visés de se prémunir contre ce genre d'attaques. Mais un tel mouvement ne sera possible que si les Etats concernés s'accordent tout à la fois sur ses objectifs et sur ses méthodes. On en est évidemment très loin dans le moment présent.

Ce que démontre finalement l'action criminelle menée à Orlando par un homme isolé c'est qu'en dépit des apparences les grandes puissances ne sont nullement préparées à la nouvelle forme de guerre asymétrique qui se dessine. De conclure qu'il faudra du temps, beaucoup de temps, pour y répondre il y a un pas que nous n'hésitons pas à franchir.

Jean-Paul Pigasse