

CONGO

LES DÉPÊCHES
DE BRAZZAVILLE

200 FCFA

www.adiac-congo.com

N° 2641 - JEUDI 23 JUIN 2016

COOPÉRATION

La 4^{ème} commission mixte Congo-Russie fixée au mois de novembre

Selon l'ambassadeur de la Russie en République du Congo, Valery Aleksandrovic Mikhailov, reçu en audience mercredi par le Premier ministre, Clément Mouamba, cette commission débouche-

ra par la signature de plusieurs accords à caractère socio-économique. « Au cours de cette 4^{ème} session de la commission mixte de coopération, nous allons procéder à la signature de

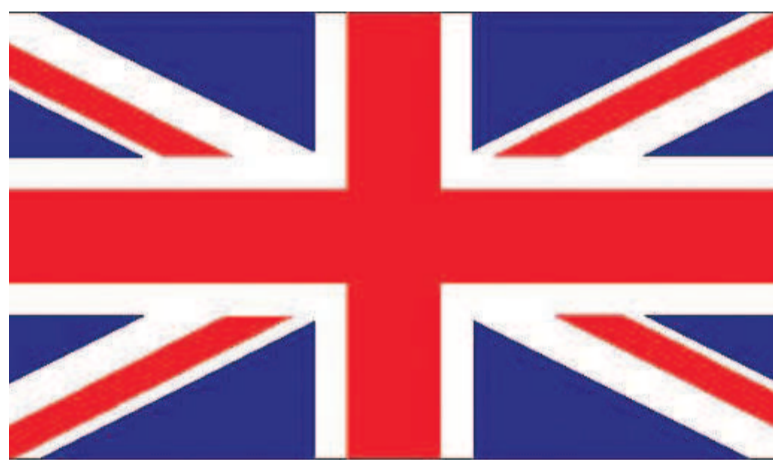
quelques accords, notamment dans le domaine agricole et celui de la protection de l'environnement des investissements », a précisé le diplomate russe. **Page 3**



Le premier ministre, Clément Mouamba s'entretenant avec le diplomate russe

RÉFÉRENDUM

La Grande Bretagne dans le suspense !



Sortir ou rester dans l'Union Européenne, telle est la question soumise aux Anglais à l'occasion du référendum qui se déroule aujourd'hui. Après une campagne passionnée au cours de laquelle chaque camp a mobilisé toutes ses forces pour l'emporter, l'Europe des vingt-huit retient son souffle, car quelle que soit l'issue de cette consultation, les observateurs prédisent que rien ne sera plus comme avant. **Page 6**

VIE DES PARTIS

Le PCT dénonce « les mensonges grossiers » de ses anciens dirigeants de France

Le secrétariat permanent du Parti congolais du travail (PCT) a dénoncé dans une mise au point publiée, le 21 juin, des « affirmations gratuites, des insinuations grotesques, des mensonges grossiers et des manipulations outrancières », émanant, écrit-il, de son ancien président du comité ad'hoc Europe, Isaac Djoumal Sengha. Pour le secrétariat permanent de la principale

formation de la majorité présidentielle, Isaac Djoumal Sengha a usé de manipulation car certains signataires nommément listés n'avaient jamais adhéré à son initiative : « Le PCT est occupé à préparer son Ve congrès ordinaire, au cours duquel seront débattus démocratiquement et conformément à ses statuts les problèmes de l'heure », souligne-t-on. **Page 16**

AMÉNAGEMENT DU TERRITOIRE

Un plan national d'affectation des terres à l'étude



Des participants à l'atelier sur l'aménagement du territoire

Les cadres et experts de l'aménagement du territoire ont mis en œuvre une étude des stratégies sectorielles de planification, en vue de déceler les besoins spécifiques des administrations en matière spatiale pour mieux les intégrer dans une planification de l'affectation des terres. Soucieuse des besoins de la population, de la préservation de l'environnement et de la gestion rationnelle des ressources naturelles, le ministère de l'Aménagement du territoire entend agir, avec l'aide de ses partenaires, pour anticiper la demande foncière au Congo. **Page 5**

EDITORIAL

In, out ...

Page 2

CENTRAFRIQUE

Les USA apportent 12 milliards FCFA pour le désarmement des ex-combattants

L'ambassadeur des Etats-Unis en Centrafrique, Jeffreys Hawkins a annoncé mardi que son pays dispose d'une enveloppe de 12 milliards de francs CFA qui vont être mis à la disposition des autorités de la RCA pour s'occuper des opérations de désarmement et réinsertion des ex-combattants. Ce montant va compléter d'autres actions américaines au profit de ce pays telles que le programme de réconciliation, le soutien aux déplacés, ainsi que les 1/3 du soutien de la Minusca. **Page 9**

ÉDITORIAL

In, out ...

La bataille entre les «in» et les «out» qui s'achève aujourd'hui en Angleterre ne concerne pas seulement les nations de la Vieille Europe. Son issue, quelle qu'elle soit, aura des conséquences inédites sur l'ensemble des relations internationales et c'est pourquoi aucun pays, aucun gouvernement, aucun peuple sur les cinq continents ne peut s'en désintéresser.

Si le «out» - c'est-à-dire la sortie du Royaume Uni de l'Union Européenne - l'emporte on verra très probablement s'amplifier la crise interne qui secoue l'Europe depuis des années. Il provoquera tout d'abord une crise économique majeure en raison de la place incontournable qu'occupe la place de Londres sur les marchés financiers mondiaux. Elle fera ensuite apparaître en pleine lumière les défauts de la gouvernance technocratique qui a mis sous tutelle les institutions européennes à Bruxelles. Elle rendra, enfin, inévitable une réforme en profondeur que les vingt-huit membres de l'UE se sont révélés incapables de mener à bien ces dix dernières années.

Si, en revanche, le «in» - c'est-à-dire le maintien du Royaume Uni dans l'Union Européenne - l'emporte la voie sera ouverte à cette même réforme. Tout simplement parce que la force des arguments avancés à Londres, bien sûr, mais également à Paris, à Berlin, à Rome et autres lieux par les tenants du maintien de l'Angleterre dans l'Union Européenne tout au long de la campagne qui a précédé le référendum anglais a changé la donne à Bruxelles. En forçant les Etats et les gouvernements à regarder en face la vérité ils ont fait sauter la barrière qui bloquait tout changement. Et l'on peut être certain que les Anglais saisiront alors la chance que leur offre le rejet du «Brexit» pour agir dans ce sens avec force.

Que le «in» ou le «out» l'emporte, l'Europe de demain ne sera plus comme l'Europe d'aujourd'hui. Espérons simplement qu'elle ouvrira enfin les yeux sur les réalités du monde, qu'elle cessera de se poser en modèle alors qu'elle accumule les défauts dans le domaine de la gouvernance et surtout qu'elle se préoccupera enfin de rendre aux peuples du tiers-monde ce qu'elle leur a pris dans les siècles précédents afin de fonder sa richesse présente.

Dans le moment très particulier que nous vivons il n'est pas interdit de rêver.

Les Dépêches de Brazzaville

VIE DES PARTIS

Le Club 2002 PUR doté de nouvelles instances dirigeantes dans la partie sud du pays

Membre de la majorité présidentielle, le Club 2002 Parti pour l'unité et la République (PUR), vient de renouveler ses instances intermédiaires dans des départements du Niari, de la Lékoumou et de la Bouenza.

Supervisée par la déléguée nationale, Jeanne SAM Yombo, l'assemblée générale élective du Club 2002 PUR du département du Niari, qui s'est déroulée à Dolisie, a porté son dévolu sur Jacques Durand Mibima qui présidera un bureau exécutif de quinze membres. Le nouveau promu a dévoilé ses priorités qui seront articulées autour de quatre axes. Il s'agit notamment de l'organisation des campagnes d'adhésion ; la structuration et la restructura-

tricts du département du Niari où le parti a un élu local à soutenir l'action du nouveau bureau. « Ces hommes et Ces femmes que vous venez d'élire et que nous avons intronisé ont bénéficié de votre confiance et de tout votre soutien. Je prie qu'il en soit toujours de même durant tout leur mandat. Témoignez-leur toute votre fidélité et votre collaboration pour qu'ensemble, vous puissiez surmonter des obstacles », a conseillé Jeanne SAM Yombo.

« Vous devez être à l'écoute de votre base, animer le parti au quotidien, œuvrer tous les jours à mériter la confiance de votre base et de la hiérarchie du parti. L'avenir pour nous ce sont les élections législatives, locales et sénatoriales. Soyez à l'écoute du parti, travaillez dans un meilleur esprit et restez toujours mobiliser »

tion des organes intermédiaires et de base du département ; la participation aux activités aux côtés des autres forces politiques de la majorité ainsi que l'élaboration des stratégies en perspective avec les prochaines échéances électorales.

« Notre contribution est nécessaire pour accompagner le président de la République, Denis Sassou N'Guesso, dans la réalisation de son programme de société, La marche vers le développement », a indiqué Jacques Durand Mibima.

La déléguée nationale, a appelé les militants des quinze dis-

Dans le département de la Lékoumou où cette formation politique a aussi un élu local, les travaux de l'assemblée générale ont été dirigés par le délégué national, Tony Abraham Osseté. Ainsi, les représentants des cinq districts ont mis en place un bureau départemental de quinze membres avec à sa tête André Madingou qui invite les militants au travail. « Si vous travaillez normalement et pour le bien-être du parti, les camarades militants vous feront confiance. Nous allons travailler la main dans la main, sans état d'âmes pour que le parti

aille de l'avant, comme le souhaite le président national du parti, Monsieur Guy César Wilfrid N'Guesso », a-t-il indiqué.

Se mobiliser pour les futures batailles électorales

Intronisant les heureux récipiendaires, Tony Abraham Osseté a rappelé les différentes missions que le secrétariat général a assigné au nouveau bureau. Il s'agit, entre autres, de poursuivre la structuration du parti dans toutes les sous-préfectures, dans les villages, les quartiers, les zones et les blocs. « Vous devez être à l'écoute de votre base, animer le parti au quotidien, œuvrer tous les jours à mériter la confiance de votre base et de la hiérarchie du parti. L'avenir pour nous ce sont les élections législatives, locales et sénatoriales. Soyez à l'écoute du parti, travaillez dans un meilleur esprit et restez toujours mobiliser », a exhorté le délégué national.

La Bouenza qui a donné au Club 2002 PUR un sénateur et un conseiller local a opté pour la continuité en réélisant Maurice Bimbeni à la tête du bureau exécutif départemental de quinze membres. Le délégué national, Antoine Mapangui, qui a présidé la rencontre à Madingou, n'a pas manqué de donner des orientations aux élus. « Le travail ne fait que commencer et le plus dur reste à venir. L'avenir pour nous ce sont les élections législatives, locales et sénatoriales. Soyez à l'écoute du parti, travaillez dans un même esprit et restez toujours mobilisés. Pour notre part, tout en vous félicitant pour votre élection, nous en prenons acte et vous rassurons du soutien de la direction politique nationale », a-t-il conclu.

Parfait Wilfried Douniama

LES DÉPÊCHES DE BRAZZAVILLE

Les Dépêches de Brazzaville sont une publication de l'Agence d'Information d'Afrique centrale (ADIAC)
Site Internet : www.brazzaville-adiac.com

DIRECTION

Directeur de la publication : Jean-Paul Pigasse
Secrétariat : Raïssa Angombo

RÉDACTIONS

Directeur des rédactions : Émile Gankama
Assistante : Leslie Kanga
Photothèque : Sandra Ignamout

Secrétariat des rédactions :

Clotilde Ibara, Jean Kodila
Rewriting : Arnaud Bienvenu Zodialo,
Norbert Biembédi, François Ansi

RÉDACTION DE BRAZZAVILLE

Directeur en chef : Guy-Gervais Kitina,
Thierry Nougou
Service Société : Parfait Wilfried Douniama
(chef de service) Guillaume Ondzé, Fortuné Ibara, Lydie Gisèle Oko

Service Politique : Roger Ngombé (chef de service), Jean Jacques Koubemba, Firmin Oyé

Service Économie : Nancy France Loutou-

mba (chef de service) ; Quentin Loubou,
Fiacre Kombo, Lopelle Mboussa Gassia
Service International : Nestor N'Gampoula
(chef de service), Yvette Reine Nzaba, Josiane
Mambou Loukoula, Rock Ngassakys

Service Culture et arts : Bruno Okokana
(chef de service),
Hermione Désirée Ngoma, Rosalie Bindika

Service Sport : James Golden Eloué
(chef de service), Rominique Nerplat Makaya
Édition du samedi : Meryll Mezath
(Rédactrice en chef), Durlly Emilia Gankama

RÉDACTION DE POINTE-NOIRE

Rédacteur en chef : Faustin Akono
Lucie Prisca Condhet N'Zinga, Hervé Brice
Mampouya, Charlem Léa Legnoki,
Prosper Mabonzo, Séverin Ibara

Commercial : Mélaïne Eta
Bureau de Pointe-Noire : Av. Germain
Bikoumat : Immeuble Les Palmiers (à côté
de la Radio-Congo
Pointe-Noire). Tél. (+242) 06 963 31 34

RÉDACTION DE KINSHASA

Directeur de l'Agence : Ange Pongault
Chef d'Agence : Nana Londole
Rédacteur en chef : Jules Tambwe Itagali

Coordonateur : Alain Diasso

Économie : Laurent Essolomwa, Gypsie Oïssa

Société : Lucien Dianzenza, Aline Nzuzi

Sports : Martin Enyimo

Relations publiques : Adrienne Londole

Service commercial : Marcel Myande,

Stella Bope

Comptabilité et administration : Lukombo

Caisse : Blandine Kapinga

Distribution et vente : Jean Lesly Goga

Bureau de Kinshasa : Colonel Ebeya
n°1430, commune de la Gombe / Kinshasa
- RDC - Tél. (+243) 015 166 200
Rédaction de Dolisie : Lucien Mpama

MAQUETTE

Eudes Banzouzi (chef de service)
Cyriaque Brice Zoba, Mesmin Boussa,
Stanislas Okassou

INTERNATIONAL

Directrice : Bénédicte de Capèle
Adjoint à la direction : Christian Balende
Rédaction : Camille Delourme, Noël Ndong,
Marie-Alfred Ngoma
Administration : Béatrice Ysnel

ADMINISTRATION ET FINANCES

Directrice : Lydie Pongault
Secrétariat : Armelle Mounzeo

Chef de service : Abira Kiobi

Suivi des fournisseurs : Farel Mboko

Comptabilisation des ventes, suivi des
annonces : Wilson Gakosso

Personnel et paie : Martial Mombongo

Stocks : Arcade Bikondi

Caisse principale : Sorrelle Oba

PUBLICITÉ

Directeur : Charles Zodialo
Assistante commerciale : Hortensia
Olabouré
Commercial Brazzaville : Rodrigue Ongagna,
Mildred Moukenga
Commercial Pointe-Noire : Mélaïne Eta Anto

DIFFUSION

Directeur : Philippe Garcia
Assistante de direction : Sylvia Addhas
Diffusion de Brazzaville : Guyche Mot-
signet, Brice Tsébé, Irin Mauakani
Diffusion Kinshasa : Adrienne Londole
Diffusion Pointe-Noire : Bob Sorel Moubélé Ngonu

INFORMATIQUE

Directeur : Gérard Ebami-Sala
Narcisse Ofoulou Tsamaka (chef de
service), Rively Gérard Ebami-Sala, Myck
Mienet Mehdi, Mbengué Okandzé

IMPRIMERIE

Directeur : Emmanuel Mbengué
Assistante : Dina Dorcas Tsoumou
Directeur adjoint : Guillaume Pigasse
Assistante : Marlaine Angombo
Gestion des ressources humaines : Martial Mombongo
Chef de service prépresse : Eudes Banzouzi
Chef de production : François Diatoulou Mayola
Gestion des stocks : Elvy Bombete

LIBRAIRIE BRAZZAVILLE

Directrice : Lydie Pongault
Émilie Moundako Éyala (chef de service),
Eustel Chrispain Stevy Oba, Nely Carole
Biantomba, Epiphanie Mozali
Adresse : 84, bd Denis-Sassou-N'Guesso,
immeuble Les Manguiers (Mpila),
Brazzaville - République du Congo
Tél. : (+242) 06 930 82 17

GALERIE CONGO BRAZZAVILLE

Directrice : Lydie Pongault
Hélène Ntsiba (chef de service), Astrid
Balimba

ADIAC

Agence d'Information d'Afrique centrale
www.lesdepêchesdebrazzaville.com
Siège social : 84, bd Denis-Sassou-N'Guesso,
immeuble Les Manguiers (Mpila), Brazzaville,
République du Congo / Tél. : (+242) 05 532.01.09
Président : Jean-Paul Pigasse
Directrice générale : Bénédicte de Capèle
Secrétaire général : Ange Pongault

TERRORISME

La FMC condamne l'attaque perpétrée contre l'ambassade du Congo à Paris

Suite aux actes terroristes perpétrés dans la nuit du lundi à mardi, contre l'ambassade du Congo à Paris, la Force montante congolaise (FMC) a publié, le 21 juin, une déclaration dans laquelle, elle fustige avec fermeté l'acte posé par ces assaillants avant d'appeler les jeunes congolais à la vigilance.

Réunie en urgence, sous la direction de son premier secrétaire, Juste Bernardin Gavet, la Force montante congolaise, a dénoncé avec fermeté l'acte barbare commis par des assaillants non identifiés. « C'est avec la plus grande indignation que nous avons découvert sur les réseaux sociaux, les images de l'attaque terroriste, perpétrée contre les installations de l'Ambassade du Congo en France. Les auteurs de ces actes, qui ne sont pas à leur premier forfait, viennent de porter une atteinte grave et inacceptable à la souveraineté de notre pays, de ses institutions et la dignité de son peuple », a souligné la déclaration de la FMC lue par son premier secrétaire, Juste Bernardin Gavet. Dans cette déclaration, la FMC s'interroge sur la facilité avec laquelle ces assaillants ont pénétré dans les locaux de l'ambassade du Congo à Paris, sans aucune intervention des services de sécurité français, pourtant appelés à sécuriser les lieux, conformément, à l'article 22 de la convention de Vienne, sur les relations diplomatiques.

Cet article, a précisé la FMC, dispose en son paragraphe 2, que : l'Etat accreditaire a l'obligation de prendre toutes les mesures appropriées afin d'empêcher que les locaux de la mission ne soient envahis ou endommagés. « Nous ne manquons de souligner avec indignation, l'attitude passive des autorités françaises et de ses services de sécurité, face aux bandes organisées appelées combattants ou résistants, qui, en toute liberté, menacent, terrorisent nos compatriotes et saccagent les biens, meubles et immeubles au siège de notre représentation diplomatique », ajoute la FMC.

Toutefois, la Force montante congolaise invite les autorités françaises à prendre des mesures nécessaires pour que les auteurs de ces actes terroristes soient arrêtés et traduits devant les tribunaux.

Firmin Oyé

CONGO-SÉNÉGAL

Signature en vue d'un cadre juridique dans le domaine foncier

Le ministre de tutelle, Martin Parfait Aimé Coussoud Mavoungou, et l'ambassadeur du Sénégal au Congo, Batura Kane Niang, se sont entretenus, le 21 juin sur la coopération entre le Congo et le Sénégal, notamment en ce qui concerne le projet de convention qui va être signé en marge de la Commission mixte Sénégal-Congo qui se tiendra dans les tout prochains jours à Dakar.

« Il était normal qu'on vienne échanger avec Monsieur le ministre sur le contenu du projet de convention qui existe entre les deux pays et voir dans quelle mesure nous pourrions mettre en œuvre ce projet de coopération qui va être signé à Dakar », a précisé Batura Kane Niang à l'issue de cette audience.

« Nous avons fait le point en matière d'échanges d'expériences notamment sur la formation, le partage d'informations sur les problèmes cadastraux et fonciers qui sont des questions récurrentes dans mon pays », a déclaré le diplomate sénégalais, soulignant que les délégations du Sénégal viendront au Congo s'imprégner de l'expérience congolaise et vice-versa.

Un autre choix est retenu : avoir un partage d'expérience pour que chaque pays respectif puisse tirer bénéfice de l'expérience de l'autre pour le règlement des questions qui sont liées à ces problèmes.

Guillaume Ondzé

RECTIFICATIF

Contrairement aux propos rapportés dans notre parution du 22 juin N° 2640, concernant la volonté de la Turquie d'aider ECAir (Equatorial Congo Airlines) à surmonter ses difficultés, il s'est plutôt agi d'une éventualité de susciter, dans les prochains mois, une rencontre entre la compagnie Turkish Airlines et ECAir afin d'envisager entre ces deux compagnies nationales une coopération mutuellement bénéfique dans certains domaines.

COOPÉRATION

La 4^e commission mixte Congo-Russie prévue en novembre prochain à Brazzaville

Le Congo et la Russie envisagent d'organiser la grande commission mixte de coopération en novembre prochain à Brazzaville. C'est ce qu'a indiqué l'ambassadeur de Russie au Congo, Valery Aleksandrovic Mikhaïlov, à l'issue d'une audience le 21 juin, avec le Premier ministre, Clément Mouamba.

Lors de cette réunion, la République du Congo et la Fédération de Russie feront le point de leurs relations bilatérales, et procéderont à la signature de plusieurs accords à caractère socio-économique, avant de faire le bilan exhaustif de leurs rapports de coopération, dans le but d'en donner un nouveau souffle. « Je suis venu féliciter le Premier ministre, Clément Mouamba, pour sa nomination à ce poste. Avec lui, nous avons aussi discuté des questions de coopération stratégique d'amitié entre la République du Congo et la Russie. Au mois de novembre, nous allons tenir la quatrième

session de la commission mixte entre la Russie et le Congo », a souligné Valery Mikhaïlov.

Selon le diplomate Russe, deux accords importants seront signés dans les domaines agricole et de la protection des investissements au cours de cette commission-mixte. « Notre coopération se consolide dans plusieurs sphères : politique, économique, humanitaire, bref dans tous les domaines de la vie », a renchéri le diplomate russe. S'agissant du domaine agricole, cet accord de coopération permettra à la Russie d'appuyer le Congo, afin de lui donner un nouveau départ, conformément aux ambitions du gouvernement de diversifier l'économie nationale. L'ambassadeur de Russie au Congo a ajouté que d'autres accords seront également signés entre certains départements ministériels des deux pays.

F.O.

FORÊTS DU BASSIN DU CONGO

Le FSC promeut la gestion des hautes valeurs de conservation



Une vue des participants lors de l'atelier

La coordination sous-régionale FSC (Forest Stewardship Council), basée à Brazzaville, a organisé le week-end dernier, un atelier international qui avait pour but d'établir un groupe de travail régional dont la mission sera de produire les lignes directrices FSC pour l'identification, la gestion et le suivi des Hautes valeurs de conservation pour les forêts du Bassin du Congo.

« Symboliquement, le premier atelier de ce groupe de travail régional a été organisé en République du Congo, leader mondial des superficies de forêts naturelles tropicales certifiées selon le standard du FSC. Cette réunion est également cruciale pour les sociétés forestières certifiées parce qu'il s'agit d'une nouvelle contrainte qui va leur être faite, celle de mettre davantage en protection certains écosystèmes forestiers », a déclaré le directeur de programme FSC pour le Bassin du Congo, Mathieu Auger-Schwartzberg.

« L'un des points chauds de la discussion a été la question du développement des indicateurs de gestions des Paysages Fores-

tiers Intacts, nouvelle exigence du FSC pour protéger davantage les écosystèmes forestiers peu ou non perturbés par l'activité humaine depuis l'ère industrielle », a-t-il relevé.

Rappelons que lors de la dernière assemblée générale tenue en 2014, à laquelle avait pris part le gouvernement congolais, une motion votée exigeait que FSC accompagne ses groupes de travail nationaux dans le développement d'indicateurs spécifiques à la gestion et à la conservation des Paysages Forestiers Intacts (PFI).

Jusqu'alors, il n'existe pas de guides pratiques et adaptés aux forêts du Bassin du Congo, permettant aux praticiens forestiers (Etat et sociétés) d'avoir

une mise en œuvre homogène dans la gestion des Hautes Valeurs de Conservation.

Ce premier atelier ayant connu la participation des scientifiques d'envergure internationale : University of Maryland, World Ressources Institut, WCS, WWF-International, Université de Gembloux, les représentants de la Commission des forêts d'Afrique centrale ainsi que les sociétés forestières, avaient à la fin des travaux, établi un groupe de travail régional de douze personnes qui développeront un premier guide régional avec l'appui d'un comité scientifique d'envergure internationale.

La certification améliore la gestion des concessions forestières, les relations entre secteur privé, populations locale et autochtone. La performance environnementale de l'entreprise en dépend aussi.

Lopelle Mboussa Gassia

AVIS DE MANIFESTATION D'INTERET

(SERVICE DE CONSULTANT)

EN VUE DE RECRUTEMENT DES PRESTATAIRES PRIVÉS DE FORMATION A BRAZZAVILLE ET A POINTE NOIRE DANS LES METIERS DE TRANSFORMATION AGRO ALIMENTAIRE DANS LE CADRE DE LA SOUS COMPOSANTE 1.1 : FORMATION PROFESSIONNELLE, INSERTION PROFESSIONNELLE ET APPUI A L'ENTREPRENEURIAT DES JEUNES VULNERABLES

N°SC002/06/2016/IDA 5302-CG

Le Gouvernement de la République du Congo finance conjointement avec la Banque Mondiale le Projet de Développement des Compétences pour l'Employabilité (PDCE) et a l'intention d'utiliser une partie des sommes accordées au titre de ce prêt pour financer le contrat des prestataires privés de formation à Brazzaville et à Pointe Noire dans les métiers de transformation agro alimentaire dans le cadre de la sous composante 1.1 (formation professionnelle, insertion professionnelle et appui à l'entrepreneuriat des jeunes vulnérables).

Les prestataires privés de formation auront la charge d'assurer la formation et la mise en stage des apprenants ainsi que de les suivre durant toute la durée du stage, et de les accompagner dans le processus d'insertion dans le monde du travail tant en tant que salarié ou en auto emploi.

Ainsi, sous la supervision du responsable de la sous composante 1.1, les prestataires privés de formation auront pour activités principales :

1. Mener auprès des jeunes garçons et filles des campagnes de sensibilisation sur les opportunités de formation et de débouchés relatifs aux différentes formations assurées par la structure ;
2. Participer à la collecte des candidatures des bénéficiaires en veillant à la parité homme - femme ;
3. Sélectionner trois fois le nombre d'apprenants à former pour les besoins de l'étude d'évaluation d'impact, et ce à chaque

cycle de formation ;

4. Vérifier, autant que possible, l'éligibilité des candidats, y compris après leur sélection, et avertir le projet en cas de non éligibilité ;
5. S'assurer de l'identité du candidat choisi qui se présente au centre de formation ;
6. S'assurer de l'assiduité des apprenants, en gardant des fiches de présences journalières ;
7. Elaborer, afficher, et respecter des normes de sécurité standards dans les ateliers, et ne pas permettre à des apprenants de travailler dans des ateliers où les mesures de sécurité ne sont pas en place ;
8. Animer des sessions de formation technique en Transformation agroalimentaire pendant une période de trois (03) mois. Le groupe d'apprenants par corps de métier ne doit pas dépasser un effectif de 25.
9. Mettre en place avant le démarrage des formations les équipements et matériels nécessaires, les espaces de formation et constituer l'équipe du personnel de formation et d'appui.
10. Rédiger des rapports selon leur différent objet et périodicité (voir chapitre "rapports")
11. Identifier les entreprises de stages ;
12. Disposer de conventions de stage conclues avec les entreprises pour faciliter la mise en stage des apprenants ;
13. Placer les apprenants en stage pour une durée de trois mois ;
14. Assurer le suivi des stages en entreprise à raison d'une visite par mois et produire des rapports de suivi de stage. ;

15. Assurer le paiement des primes de motivation aux bénéficiaires selon les critères retenus ainsi que des indemnités prévues pour les entreprises ;
16. Délivrer des formations en entrepreneuriat aux jeunes ayant choisi cette voie et les aider à préparer des plans d'affaires, et accompagner les autres dans la recherche d'un emploi salarié.

Le présent avis de manifestation d'intérêt vise le recrutement des prestataires privés de formation qui auront la charge de dispenser les formations en transformation agro alimentaire en trois (3) mois.

L'Unité de Gestion du Projet de Développement des Compétences pour l'Employabilité (UGP/PDCE) invite les prestataires privés de formation à présenter leur candidature en vue de fournir les services décrits ci-dessus. Les prestataires privés de formation intéressés doivent produire les informations sur leur capacité et expérience démontrant qu'ils sont qualifiés pour exécuter ces services (documentation, référence de prestations similaires, expérience dans des missions comparables, disponibilité de personnel qualifié, etc.).

Les prestataires privés de formation intéressés peuvent obtenir des informations supplémentaires à l'adresse ci - dessous, les jours ouvrables de 8 heures 00 à 16 heures 00, heures locales auprès du responsable de la sous composante 1.1 et du service de la passation des marchés du PDCE.

Les Manifestations d'intérêt portant expressément la mention : « avis de manifestation d'intérêt en vue de recrutement des prestataires privés de formation à Brazzaville et à Pointe Noire dans les métiers de transformation agro alimentaire dans le cadre de la sous composante 1.1 (formation professionnelle, insertion professionnelle et appui à l'entrepreneuriat des jeunes vulnérables) N°SC002/06/2016/IDA 5302 - CG » doivent être déposées sous plis fermés ou en version électronique à l'adresse ci - dessous, au plus tard le 12 juillet 2016.

La sélection sera faite par la méthode Qualification des Consultants (QC) conformément aux procédures définies dans les Directives « Sélection et Emploi de Consultants par les Emprunteurs de la Banque Mondiale, Edition Janvier 2011.

L'adresse à laquelle il est fait référence ci-dessus est :
Projet de développement des compétences pour l'employabilité (PDCE)
Unité de Gestion du Projet
Située : 177, rue SOWETO - quartier ex télévision
Tél : (00242) 06 667 22 29 / 06 662 51 57 / 06 603 17 61
Email : congo.pdce@yahoo.fr
Brazzaville - République du Congo

Le Coordonnateur

Téléphone KIMPOLO

AVIS DE MANIFESTATION D'INTERET

(SERVICE DE CONSULTANT)

EN VUE DE RECRUTEMENT DES PRESTATAIRES PRIVÉS DE FORMATION A BRAZZAVILLE ET A POINTE NOIRE DANS LES METIERS DE MARAICHAGE DANS LE CADRE DE LA SOUS COMPOSANTE 1.1 : FORMATION PROFESSIONNELLE, INSERTION PROFESSIONNELLE ET APPUI A L'ENTREPRENEURIAT DES JEUNES VULNERABLES

N°SC004/06/2016/IDA 5302-CG

Le Gouvernement de la République du Congo finance conjointement avec la Banque Mondiale le Projet de Développement des Compétences pour l'Employabilité (PDCE) et a l'intention d'utiliser une partie des sommes accordées au titre de ce prêt pour financer le contrat des prestataires privés de formation à Brazzaville et à Pointe Noire dans les métiers de maraîchage dans le cadre de la sous composante 1.1 (formation professionnelle, insertion professionnelle et appui à l'entrepreneuriat des jeunes vulnérables).

Les prestataires privés de formation auront la charge d'assurer la formation et la mise en stage des apprenants ainsi que de les suivre durant toute la durée du stage, et de les accompagner dans le processus d'insertion dans le monde du travail tant en tant que salarié ou en auto emploi.

Ainsi, sous la supervision du responsable de la sous composante 1.1, les prestataires privés de formation auront pour activités principales :

1. Mener auprès des jeunes garçons et filles des campagnes de sensibilisation sur les opportunités de formation et de débouchés relatifs aux différentes formations assurées par la structure ;
2. Participer à la collecte des candidatures des bénéficiaires en veillant à la parité homme - femme ;
3. Sélectionner trois fois le nombre d'apprenants à former pour les besoins de l'étude d'évaluation d'impact, et ce à chaque cycle de formation ;

4. Vérifier, autant que possible, l'éligibilité des candidats, y compris après leur sélection, et avertir le projet en cas de non éligibilité ;
5. S'assurer de l'identité du candidat choisi qui se présente au centre de formation ;
6. S'assurer de l'assiduité des apprenants, en gardant des fiches de présences journalières ;
7. Elaborer, afficher, et respecter des normes de sécurité standards dans les ateliers, et ne pas permettre à des apprenants de travailler dans des ateliers où les mesures de sécurité ne sont pas en place ;
8. Animer des sessions de formation technique en Maraîchage pendant une période de trois (03) mois. Le groupe d'apprenants par corps de métier ne doit pas dépasser un effectif de 25.
9. Mettre en place avant le démarrage des formations les équipements et matériels nécessaires, les espaces de formation et constituer l'équipe du personnel de formation et d'appui.
10. Rédiger des rapports selon leur différent objet et périodicité (voir chapitre "rapports")
11. Identifier les entreprises de stages ;
12. Disposer de conventions de stage conclues avec les entreprises pour faciliter la mise en stage des apprenants ;
13. Placer les apprenants en stage pour une durée de trois mois ;
14. Assurer le suivi des stages en entreprise à raison d'une visite par mois et produire des rapports de suivi de stage. ;
15. Assurer le paiement des primes de motivation aux bénéficiaires selon les

- critères retenus ainsi que des indemnités prévues pour les entreprises ;
16. Délivrer des formations en entrepreneuriat aux jeunes ayant choisi cette voie et les aider à préparer des plans d'affaires, et accompagner les autres dans la recherche d'un emploi salarié.

Le présent avis de manifestation d'intérêt vise le recrutement des prestataires privés de formation qui auront la charge de dispenser les formations en maraîchage en trois (3) mois.

L'Unité de Gestion du Projet de Développement des Compétences pour l'Employabilité (UGP/PDCE) invite les prestataires privés de formation à présenter leur candidature en vue de fournir les services décrits ci-dessus. Les prestataires privés de formation intéressés doivent produire les informations sur leur capacité et expérience démontrant qu'ils sont qualifiés pour exécuter ces services (documentation, référence de prestations similaires, expérience dans des missions comparables, disponibilité de personnel qualifié, etc.).

Les prestataires privés de formation intéressés peuvent obtenir des informations supplémentaires à l'adresse ci - dessous, les jours ouvrables de 8 heures 00 à 16 heures 00, heures locales auprès du responsable de la sous composante 1.1 et du service de la passation des marchés du PDCE.

Les Manifestations d'intérêt portant expressément la mention : « avis de manifestation d'intérêt en vue de recrutement des prestataires privés de formation à Brazzaville et à Pointe Noire dans les métiers de maraîchage dans le cadre de la sous composante 1.1 (formation professionnelle, insertion professionnelle et appui à l'entrepreneuriat des jeunes vulnérables) N°SC004/06/2016/IDA 5302 - CG » doivent être déposées sous plis fermés ou en version électronique à l'adresse ci - dessous, au plus tard le 12 juillet 2016.

La sélection sera faite par la méthode Qualification des Consultants (QC) conformément aux procédures définies dans les Directives « Sélection et Emploi de Consultants par les Emprunteurs de la Banque Mondiale, Edition Janvier 2011.

L'adresse à laquelle il est fait référence ci-dessus est :
Projet de développement des compétences pour l'employabilité (PDCE)
Unité de Gestion du Projet
Située : 177, rue SOWETO - quartier ex télévision
Tél : (00242) 06 667 22 29 / 06 662 51 57 / 06 603 17 61
Email : congo.pdce@yahoo.fr
Brazzaville - République du Congo

Le Coordonnateur

Téléphone KIMPOLO

COOPÉRATION MILITAIRE

Quatre nouveaux bâtiments pour l'AcMil

Destinés à recevoir des étudiants en formation supérieure du 1er degré (EMS 1) et du 2° degré (EMS 2), les quatre ouvrages réalisés au titre des travaux d'extension et de réhabilitation de l'Académie militaire Marien Nguabi (AcMil), ont été réceptionnés le lundi 20 juin par le ministre de la Défense nationale, Charles Richard Mondjo, en présence de l'ambassadeur de Chine au Congo, Xia Huang.

Réalisés grâce au concours de la République Populaire de Chine, ces travaux confiés à une entreprise chinoise BRCC ont été exécutés pendant onze mois, pour un montant de 8 milliards FCFA, entièrement financés par le gouvernement chinois.

Les prestations et travaux répartis en quatre lots sont définis de cette manière : 1er lot : construction d'un bâtiment R + 2 comprenant 9 salles de classes, incluant trois salles de classes spécifiques destinées aux mines, tir, et à l'informatique – 2° lot : un bâtiment R + 1 de même longueur (39 mètres sur 7 mètres de hauteur) qui servira de dortoir destiné à recevoir en son sein des stagiaires – Et enfin, 3e et 4e lots : deux bâtiments de 13 classes, longue de 40 mètres, etc. Prenant la parole lors de la remise officielle des quatre ouvrages, le ministre de la Défense nationale, Charles Richard Mondjo, a dit être satisfait de l'aboutissement de cet ouvrage. Pour lui, il dote le Congo désormais d'une grade école, parfaitement adaptée aux exigences de la formation d'officiers, « elle sera reconfigurée dans son organisation et sa fonctionnalité, pour répondre à la nouvelle ambition de notre pays en matière d'enseignement militaire supérieur, grâce au précieux concours de la République populaire de Chine », a-t-il souligné.

Pour le ministre, cet ouvrage illustre parfaitement une ambition fidèle d'autant plus remarquable qu'il est dévolu à une application académique pour assurer l'instruction des militaires, « améliorer la qualité de l'enseignement, bref, être pleinement utile à notre institution de défense afin de répondre aux aspirations de notre peuple », a-t-il déclaré. Et d'ajouter : « Avec ces nouvelles installations qui augmentent sa capacité, l'académie militaire sera en mesure d'abriter d'autres formations pour confirmer son positionnement international comme centre de formation militaire de référence sur le continent ».

Enfin, l'ambassadeur de Chine au Congo, Xia Huang, a dit qu'il s'agit là d'un nouveau fruit multidimensionnel de la coopération sino-congolaise ; c'est un nouveau jalon de la coopération militaire entre les deux pays/ A noter que cette convention avait été signée en 2013 lors de la visite d'amitié qu'avait effectuée au Congo, le président chinois, Xi Jinping.

Le deuxième temps fort était la remise des distinctions à titre exceptionnel à huit militaires méritants chinois, le dévoilement de la plaque, suivi de la remise des clés par l'ambassadeur de Chine au ministre de la Défense nationale. Une visite guidée des ouvrages s'est effectuée sur le site, sous la supervision du ministre de la Défense nationale, Charles Richard Mondjo, en présence de l'ambassadeur de Chine au Congo, des membres du commandement militaire, ainsi que d'une grande délégation chinoise. Pour rappel, avant le dévoilement de la plaque, un accord de remise et réception a été signé entre la partie congolaise, représentée par le secrétaire général adjoint du ministère des Affaires étrangères et des Congolais de l'étranger et la partie chinoise, représentée par le directeur général des infrastructures du ministère de la Défense de Chine.

Guillaume Ondzé

AMÉNAGEMENT DU TERRITOIRE

Vers l'élaboration d'un plan national d'affectation des terres



Photo de famille

Un atelier de renforcement des capacités y relatifs est ouvert hier à Brazzaville. Durant 48 heures, des cadres et experts tentent d'analyser les stratégies sectorielles de planification pour déceler d'éventuelles lacunes et des besoins spécifiques.

« Il s'agira in fine de déterminer les besoins spécifiques de chaque administration sectorielle en matière spatiale pour mieux les intégrer dans la planification globale de l'affectation des terres », a précisé Dieudonné Bantsimba, directeur de cabinet du ministre de l'Aménagement du territoire et des Grands travaux.

Outre les points cités, l'atelier devra examiner des outils stratégiques parmi lesquels, les schémas départementaux ; les schémas directeurs des villes ; l'élaboration des plans de zonage du territoire en zones spé-

cifiques avec une répartition des activités à l'intérieur de ces espaces.

« L'aménagement du territoire est soucieux des besoins légitimes des populations, de la préservation de l'environnement et de la gestion rationnelle des ressources naturelles. Nous y allons lentement peut-être, mais sûrement c'est certain », a-t-il dit, exhortant les participants aux travaux à se servir de la loi d'octobre 2014 portant orientation pour l'aménagement du territoire, qui prévoit un cadre de concertation entre les différents acteurs « pour gérer les anticipations de demande foncière des différents secteurs ».

Dans ce projet, le gouvernement congolais bénéficie de l'appui de la Banque mondiale et du World Resources Institute (WRI) « Le gouvernement congolais met tout en œuvre

pour diversifier l'économie du pays ; qui dit diversification de l'économie dit utilisation de potentiels qui existent dans le pays. Par exemple, le Congo peut utiliser ses terres arables pour l'agriculture », a suggéré le représentant résident de la Banque mondiale au Congo, Djibrilla Issa.

Enfin, les pouvoirs publics entendent également mobiliser leurs partenaires techniques en vue de la sensibilisation de la population. « Nous profitons de l'occasion pour inviter nos partenaires au développement à nous appuyer dans l'organisation des campagnes de sensibilisation ; faire prendre conscience au public de la gestion intégrée des terres et ressources et du rôle que des groupes sociaux peuvent jouer dans ce domaine », a conclu Dieudonné Bantsimba.

Fiacre Kombo

UNIVERSITÉ MARIEN NGOUABI

Des soutenances en médecine pour l'obtention du DES en gynécologie obstétrique

Le professeur Mari Paul Tebeu, de l'université de Yaoundé I, a supervisé, le 21 juin à Brazzaville, la soutenance du diplôme d'études spécialisées (DES) en gynécologie obstétrique de cinq étudiants de la Faculté des sciences de la santé de l'Université Marien Nguabi (UMNG).

Les thèmes de ces soutenances ont porté entre autres sur : « L'éclampsie : délai de prise en charge », « Césarienne en urgence : délai-réalisation-extraction », « Infection du site opératoire post césarienne », « Traitement chirurgical des cancers du sein » et « Profil épidémiologique des présumées agressées sexuelles au CHU ». Les cinq étudiants finalistes pour le diplôme d'études spécialisées (Des) de gynécologie obstétrique constituent la quatrième promotion formée par l'Université Marien Nguabi.



Les membres du jury posant avec le Dr. Sandra Dzaba Nieme, une finaliste (photo bithadiac)

Depuis l'an 2011, le département des formations doctorales a déjà formé environ seize gynécologues détenteurs d'un DES. Une formation sévère est offerte par la Faculté des sciences de la santé de l'Université Marien Nguabi (UMNG) pour les détenteurs du diplôme d'études

spécialisées (DES) en gynécologie. Cette formation en gynécologie obstétrique réclame à la fois, la pertinence des recherches estudiantines et les fortes capacités rédactionnelles afin d'élaborer son mémoire de soutenance.

Pour le professeur Léon Hervé

Iloki, chef de département des formations doctorales à la Faculté des sciences de la santé à l'UMNG : « Le DES est obtenu après quatre années de formation. Les cours théoriques et l'encadrement pratique avoisinent des centaines d'heures pour la formation et le travail. À la fin, les finalistes

doivent être capables de réaliser des interventions chirurgicales dans le domaine de la gynécologie obstétrique. Ils doivent être compétents pour effectuer des accouchements, examiner un malade, rendre la synthèse de leur examen et obligatoirement soutenir ». La césarienne est l'une des interventions les plus pratiquées en gynécologie obstétrique. Ainsi donc, le docteur Sandra Dzaba Nieme, l'une des finalistes en DES a recommandé « l'organisation des centres de référence et de contre référence pour garantir l'opération de la césarienne »

Emu par la qualité de tous ces travaux scientifiques, le Pr Léon Hervé Iloki, a conclu : « Nous sommes satisfait de la qualité des travaux et des résultats obtenus. Les critiques des jurys sont celles d'experts pour améliorer les travaux scientifiques entrepris par les étudiants ».

Fortuné Ibara

BREXIT

La Grande Bretagne sortira-t-elle de l'Union européenne ?

Etre ou ne pas être membre de l'Union européenne (UE), telle est la question qui agite le Royaume-Uni depuis quelques mois. Les Britanniques se prononceront, ce 23 juin, par référendum, sur la sortie ou non de leur pays de l'Union européenne, mettant ainsi en œuvre sa décision prise en 2013 après que les Britanniques eurent manifesté leur ras-le-bol de la politique européenne.

Pour leur permettre en toute liberté d'exprimer leur opinion, la Grande Bretagne opte pour le scrutin en vue de régler les divergences et mettre un terme à cette incertitude qui dure depuis plus de deux ans.

Les raisons du Brexit demeurent plus ou moins claires pour certains Britanniques, qui n'ont pour mot d'ordre que « quitter l'UE ». Ils veulent apporter des réponses à leurs questions en remettant en cause toutes les décisions politiques, économiques et sociales que l'UE leur impose depuis 1973. Parmi les raisons majeures du Brexit sondées par plusieurs institutions figure la question de l'immigration où l'afflux massif des migrants vers le Royaume-Uni, qui, selon eux, est à l'origine des difficultés sociales que vivent aujourd'hui les Britanniques se sentant « privés de leur simple droit de vivre comme l'accès au travail, au logement et à une meilleure qualité de vie ». Pour eux, la Grande-Bretagne a tout offert à l'UE sans contrepartie et contribue vainement au budget de la zone euro, dont la livre sterling ne fait même pas partie.

Ces pros Brexit sont déterminés à convaincre leurs compatriotes à quitter l'UE et plaider pour la réappropriation de leur marché commercial. Au mois de février dernier,

ils avaient refusé tout compromis avec l'UE, et ce, en dépit des négociations menées par leur Premier ministre, David Cameron, pour maintenir leur adhésion à l'UE. En France, le Front national soutient le Brexit. A l'étranger, Donald Trump a également fait entendre sa voix favorable à la sortie de l'UE.

Les partisans d'un maintien au sein de l'UE, David Cameron en tête, ont formé la campagne « Britain Stronger in Europe » (« La Grande-Bretagne plus forte dans l'Europe »). La majorité du gouvernement conservateur est contre un Brexit. Les indépendantistes écossais du Scottish National Party (SNP) veulent aussi y rester.

Les conséquences du Brexit vues par certains dirigeants

En dehors du Royaume-Uni, les avis des dirigeants du monde sont majoritairement anti-Brexit, à l'instar du président Américain, Barack Obama. Plusieurs autres chefs d'Etat européens, comme Angela Merkel ou François Hollande ont également réagi à l'éventuel Brexit. Ces derniers ont mis en garde les Britanniques contre les conséquences de leur sortie de l'UE. La chancelière allemande, Angela Merkel, a averti le Royaume-Uni en cas de Brexit de provoquer un choc psychologique, économique et poli-

tique dans l'UE.

De son côté, la France estime par la voie de son ministre de l'Économie, Emmanuel Macron, que « le départ de la Grande-Bretagne de l'UE signerait la fin d'une Europe ultra-libérale », qualifiant la démarche du Brexit de déstabilisante et de chantage pour que les Britanniques imposent leurs opinions sur le marché européen.

Au mois d'avril déjà, le président américain, Barack Obama, avait mis en garde les Britanniques contre un Brexit, en lançant un avertissement direct à ses « amis » (britanniques). « L'Union européenne ne réduit pas le pouvoir du Royaume-Uni, elle le magnifie », estime-t-il.

Le député européen, Alain Lamassoure, estime que la victoire du Brexit ouvrirait la voie à une période de grande incertitude pour le Royaume-Uni, notamment sur l'avenir même de la nation britannique. Mais pour le reste de l'UE, elle pourrait aussi s'avérer être un mal pour un bien. Et permettre de relancer l'union politique.

A la veille du référendum sur le maintien ou non du Royaume-Uni au sein de l'Union européenne, les deux camps jettent leurs dernières forces dans la bataille. Quoi qu'il en soit, l'Afrique aussi devrait se sentir concernée de près par les résultats du référendum du 23 juin, d'autant que les sondages les annoncent serrés. Les bureaux de vote ouvriront de 7h à 22h, et les résultats définitifs devraient être connus le 24 juin.

Yvette Reine Nzaba

TENSION EN MER DE CHINE

Le Congo appelle les parties impliquées à privilégier le dialogue

Alors que le conflit territorial en mer de Chine a repris de plus bel entre les parties concernées, notamment la Chine, le Viêt-Nam, les Philippines, la Malaisie et Brunei, le gouvernement congolais, par l'intermédiaire du ministère des Affaires étrangères, de la coopération et des Congolais de l'étranger a rendu public mardi une déclaration dans laquelle il appelle toutes les parties à privilégier la voie du dialogue en vue du règlement pacifique du différend qui les oppose.

Cette déclaration est ainsi libellée : « Le gouvernement de la République du Congo, soucieux de la préservation de la paix et de la sécurité dans le monde et profondément attaché aux principes de bon voisinage entre les Etats, exprime sa grande préoccupation devant la persistance de la tension en mer de Chine méridionale. Dans ce contexte, il lance un appel à toutes les parties concernées, en vue de privilégier la recherche d'un règlement pacifique aux différends territoriaux, par voie de négociations ou consultations bilatérales, dans un esprit de compréhension mutuelle, sans ingérence extérieure, conformément aux engagements pris, notamment dans la déclaration sur la conduite des parties en mer de Chine méridionale, signée en 2002 et aux dispositions pertinentes de la Convention des Nations unies sur le Droit de la mer ». Les îles de la Mer de Chine méridionale revendiquées par les pays concernés sont composées de 4 archipels formant les îles Paracels et les îles Spratleys. Les intérêts visés par ces nations sont l'acquisition de domaines de pêche pour les deux archipels, l'exploitation de gisements de pétrole et de gaz naturel pour les îles Spratleys, et la maîtrise d'une position stratégique.

Réputées riche en pétrole, les Spratleys sont de plus en plus revendiquées par chaque Etat concerné. Cependant, jusqu'à ce jour, aucun d'eux n'a accordé de concession en mer, pour éviter d'aggraver le conflit. Ce qui fait que les compagnies pétrolières internationales n'ont pas encore pris d'engagements, attendant que ce litige territorial soit réglé. Malgré cela, une base d'observation des manœuvres de la flotte américaine y est installée.

Les perspectives de pêche abondante sont une autre motivation à la revendication. A cela s'ajoute le fait que la zone soit le passage des routes maritimes les plus fréquentées au monde. En effet, dans les années 1980, au moins 270 navires de commerce empruntaient chaque jour ce passage. Actuellement, plus de la moitié du tonnage de pétrole transporté par mer y transite, chiffre en augmentation constante avec la croissance de la consommation chinoise de pétrole. Ce trafic est ainsi trois fois plus important que celui passant par le canal de Suez, en Egypte, et cinq fois plus que celui du canal de Panama.

Notons qu'aussi bien la Déclaration de 2002 sur la conduite des parties en mer de Chine méridionale que « la double approche » récemment avancée par l'ASEAN préconisent des négociations cordiales et directes entre les pays directement concernés. Quant à la Chine, elle s'est toujours opposée, depuis le début du conflit, à l'internationalisation de la question de cette mer.

Nestor N'Gampoula

DROITS DES ENFANTS

L'association «Les Amis des enfants» recommande l'implication de tous

L'ONG congolaise dirigée par Ciani Quevai Yoka a organisé le 16 juin à Brazzaville, une causerie-débat portant sur la thématique : « l'éducation des enfants : affaire de tous », dans le cadre de la commémoration de la journée de l'enfant africain.

Au cours de cette causerie, les parents, les organismes de la société civile, les gouvernants, les éducateurs et autres organismes de la société ont été interpellés à mieux œuvrer pour l'éducation et faire appliquer les droits des enfants.

Dès l'entame de ces propos, le président de l'association a demandé aux chefs de familles, parents ainsi qu'aux communautés : « d'assurer les meilleures conditions de vie et d'épanouissement des enfants et de faire usage des bonnes méthodes de protection de ces derniers ».

Dans une ambiance festive et divertie, il a expliqué aux enfants leurs devoirs envers leurs parents ainsi que leurs droits que sont : l'éducation, la santé et autres. Par la suite, il a félicité le gouvernement du Congo qui s'est engagé à la gratuité de l'éducation de base. Toutefois, il a demandé aux parents de s'impliquer pour conscien-



Photo de famille des membres de l'Association «Les Amis des Enfants» avec des enfants tiser leurs enfants afin de pallier les phénomènes « bébés noirs », ou encore « bébés rouges », noms désignés pour qualifier les groupes de gangs qui agressent, de nuit ou de jour, des personnes innocentes dans les quartiers de Brazzaville.

Rodrigue Onganga, vice-président de cette association et partisan de la non-violence, a rehaussé le débat en indiquant que : « dans les familles congolaises, la majorité des parents ignorent les droits des enfants. On ne devrait pas taper, bastonner ou trop blâmer les enfants mais plutôt donner

des explications lorsqu'ils ne comprennent pas ».

A l'occasion, les dizaines d'enfants ont exprimé leurs sentiments : la colère, l'amour, la joie et d'autres sortes de sentiments à travers la musique, les chants et le théâtre.

Ils ont aussi témoigné à l'instar de Sonia Gracia, une fille de 17 ans, qui a indiqué : « le taux des enfants de la rue et des mineures prostituées ne pourrait être atténué que si chaque parent prenait à cœur l'éducation de ses enfants ».

Fortuné Ibara

COMMUNIQUÉ

La Société des Transports Publics Urbains (STPU) demande à son aimable clientèle, de faire l'appoint des 150 F pour l'achat d'un ticket Les billets de 10.000F, 5.000F et 2.000 F ne seront plus acceptés.

En outre, les enfants âgés de plus de 6 ans paieront leur ticket.

Les colis encombrants seront facturés. Ensemble, améliorons les transports urbains

Merci de votre compréhension.

La Direction

AVIS DE MANIFESTATION D'INTERET

(SERVICE DE CONSULTANT)

EN VUE DE RECRUTEMENT DES PRESTATAIRES PRIVES DE FORMATION A BRAZZAVILLE ET A POINTE NOIRE DANS LES METIERS DE LA PATISSERIE, DE LA CUISINE, DE LA RESTAURATION ET DE L'HEBERGEMENT DANS LE CADRE DE LA SOUS COMPOSANTE 1.1 : FORMATION PROFESSIONNELLE, INSERTION PROFESSIONNELLE ET APPUI A L'ENTREPRENEURIAT DES JEUNES VULNERABLES

N°SC008/06/2016/IDA 5302 - CG

Le Gouvernement de la République du Congo finance conjointement avec la Banque Mondiale le Projet de Développement des Compétences pour l'Employabilité (PDCE) et a l'intention d'utiliser une partie des sommes accordées au titre de ce prêt pour financer le contrat des prestataires privés de formation à Brazzaville et à Pointe Noire dans les métiers de la pâtisserie, de la cuisine, de la restauration et de l'hébergement dans le cadre de la sous composante 1.1 (formation professionnelle, insertion professionnelle et appui à l'entrepreneuriat des jeunes vulnérables). Les prestataires privés de formation auront la charge d'assurer la formation et la mise en stage des apprenants ainsi que de les suivre durant toute la durée du stage, et de les accompagner dans le processus d'insertion dans le monde du travail tant en tant que salarié ou en auto emploi.

Ainsi, sous la supervision du responsable de la sous composante 1.1, les prestataires privés de formation auront pour activités principales :

1. Mener auprès des jeunes garçons et filles des campagnes de sensibilisation sur les opportunités de formation et de débouchés relatifs aux différentes formations assurées par la structure ;
2. Participer à la collecte des candidatures des bénéficiaires en veillant à la parité homme - femme ;
3. Sélectionner trois fois le nombre d'apprenants à former pour les besoins de l'étude d'évaluation d'impact, et ce à chaque cycle de formation ;
4. Vérifier, autant que possible, l'éligibilité des candidats, y compris après leur sélection, et

avertir le projet en cas de non éligibilité ;
5. S'assurer de l'identité du candidat choisi qui se présente au centre de formation ;
6. S'assurer de l'assiduité des apprenants, en gardant des fiches de présences journalières ;
7. Elaborer, afficher, et respecter des normes de sécurité standards dans les ateliers, et ne pas permettre à des apprenants de travailler dans des ateliers où les mesures de sécurité ne sont pas en place ;

8. Animer des sessions de formation technique en pâtisserie, en cuisine, en restauration et en hébergement pendant une période de six (06) mois. Le groupe d'apprenants par corps de métier ne doit pas dépasser un effectif de 25.

9. Mettre en place avant le démarrage des formations les équipements et matériels nécessaires, les espaces de formation et constituer l'équipe du personnel de formation et d'appui. L'UCP s'assurera de la disponibilité de ces moyens avant le démarrage des formations ;

10. Rédiger des rapports selon leur différent objet et périodicité (voir chapitre "rapports")

11. Identifier les entreprises de stages ;
12. Conclure des conventions de stage avec les entreprises pour permettre la mise en stage des apprenants ;

13. Placer les apprenants en stage en entreprise pour une durée de trois mois ;

14. Assurer le suivi des stages en entreprise à raison d'une visite par mois et produire des rapports de suivi de stage ;

15. Assurer le paiement des primes de motivation aux bénéficiaires selon les dispositions prévues dans le PDCE ainsi que des indemnités pour les entreprises ;

16. Délivrer des formations en entrepreneuriat aux jeunes ayant choisi cette voie et les aider à préparer des plans d'affaires, et accompagner les autres dans la recherche d'un emploi salarié.

Le présent avis de manifestation d'intérêt vise le recrutement des prestataires privés de formation qui auront la charge de dispenser les formations ci - après réparti en quatre métiers distincts pour une durée de formation de six (9) mois :

- Métier 1 : Pâtisserie ;
- Métier 2 : Cuisine ;
- Métier 3 : Restauration
- Métier 4 : Hébergement

Les prestataires de formation intéressés peuvent soumissionner pour un, deux ou la totalité des métiers.

L'Unité de Gestion du Projet de Développement des Compétences pour l'Employabilité (UGP/PDCE) invite les prestataires privés de formation à présenter leur candidature en vue de fournir les services décrits ci-dessus. Les prestataires privés de formation intéressés doivent produire les informations sur leur capacité et expérience démontrant qu'ils sont qualifiés pour exécuter ces services (documentation, référence de prestations similaires, expérience dans des missions comparables, disponibilité de personnel qualifié, etc.).

Les prestataires privés de formation intéressés peuvent obtenir des informations supplémentaires à l'adresse ci - dessous, les jours ouvrables de 8 heures 00 à 16 heures 00, heures locales auprès du responsable de la

sous composante 1.1 et du service de la passation des marchés du PDCE.

Les Manifestations d'intérêt portant expressément la mention : « avis de manifestation d'intérêt en vue de recrutement des prestataires privés de formation à Brazzaville et à Pointe Noire dans les métiers de la pâtisserie, de la cuisine, de la restauration et de l'hébergement dans le cadre de la sous composante 1.1 (formation professionnelle, insertion professionnelle et appui à l'entrepreneuriat des jeunes vulnérables) N°SC008/06/2016/IDA 5302 - CG » doivent être déposées sous plis fermés ou en version électronique à l'adresse ci - dessous, au plus tard le 12 juillet 2016.

La sélection sera faite par la méthode Qualification des Consultants (QC) conformément aux procédures définies dans les Directives « Sélection et Emploi de Consultants par les Emprunteurs de la Banque Mondiale, Edition Janvier 2011.

L'adresse à laquelle il est fait référence ci-dessus est :

Projet de développement des compétences pour l'employabilité (PDCE)
Unité de Gestion du Projet
Située : 177, rue SOWETO - quartier ex télévision
Tél : (00242) 06 667 22 29 / 06 662 51 57 / 06 603 17 61

Email : congo.pdce@yahoo.fr
Brazzaville - République du Congo

Le Coordonnateur

Télesphore KIMPOLO

AVIS DE MANIFESTATION D'INTERET

(SERVICE DE CONSULTANT)

EN VUE DE RECRUTEMENT DES PRESTATAIRES PRIVES DE FORMATION A BRAZZAVILLE ET A POINTE NOIRE DANS LES METIERS DE L'ELECTRICITE BATIMENT, DE LA MENUISERIE ET DE LA MACONNERIE DANS LE CADRE DE LA SOUS COMPOSANTE 1.1 : FORMATION PROFESSIONNELLE, INSERTION PROFESSIONNELLE ET APPUI A L'ENTREPRENEURIAT DES JEUNES VULNERABLES

N°SC007/06/2016/IDA 5302 - CG

Le Gouvernement de la République du Congo finance conjointement avec la Banque Mondiale le Projet de Développement des Compétences pour l'Employabilité (PDCE) et a l'intention d'utiliser une partie des sommes accordées au titre de ce prêt pour financer le contrat des prestataires privés de formation à Brazzaville et à Pointe Noire dans les métiers de l'électricité bâtiment, de la menuiserie et de la maçonnerie dans le cadre de la sous composante 1.1 (formation professionnelle, insertion professionnelle et appui à l'entrepreneuriat des jeunes vulnérables).

Les prestataires privés de formation auront la charge d'assurer la formation et la mise en stage des apprenants ainsi que de les suivre durant toute la durée du stage, et de les accompagner dans le processus d'insertion dans le monde du travail tant en tant que salarié ou en auto emploi.

Ainsi, sous la supervision du responsable de la sous composante 1.1, les prestataires privés de formation auront pour activités principales :

1. Mener auprès des jeunes garçons et filles des campagnes de sensibilisation sur les opportunités de formation et de débouchés relatifs aux différentes formations assurées par la structure ;
2. Participer à la collecte des candidatures des bénéficiaires en veillant à la parité homme - femme ;
3. Sélectionner trois fois le nombre d'apprenants à former pour les besoins de l'étude d'évaluation d'impact, et ce à chaque cycle de formation ;
4. Vérifier, autant que possible, l'éligibilité des candidats, y compris après leur sélection, et

avertir le projet en cas de non éligibilité

5. S'assurer de l'identité du candidat choisi qui se présente au centre de formation ;

6. S'assurer de l'assiduité des apprenants, en gardant des fiches de présences journalières ;
7. Elaborer, afficher, et respecter des normes de sécurité standards dans les ateliers, et ne pas permettre à des apprenants de travailler dans des ateliers où les mesures de sécurité ne sont pas en place ;

8. Animer des sessions de formation technique en Mécanique générale, Mécanique automobile et en Soudure / Tournage pendant une période de neuf (09) mois ; Le groupe d'apprenants par corps de métier ne doit pas dépasser un effectif de 25.

9. Mettre en place avant le démarrage des formations les équipements et matériels nécessaires, les espaces de formation et constituer l'équipe du personnel de formation et d'appui. L'UCP s'assurera de la disponibilité de ces moyens avant le démarrage des formations ;

10. Rédiger des rapports selon leur différent objet et périodicité (voir chapitre "rapports")

11. Identifier les entreprises de stages ;
12. Conclure des conventions de stage avec les entreprises pour permettre la mise en stage des apprenants ;

13. Placer les apprenants en stage en entreprise pour une durée de trois mois ;

14. Assurer le suivi des stages en entreprise à raison d'une visite par mois et produire des rapports de suivi de stage ;

15. Assurer le paiement des primes de motivation aux bénéficiaires selon les dispositions prévues dans le PDCE ainsi que

des indemnités pour les entreprises ;

16. Délivrer des formations en entrepreneuriat aux jeunes ayant choisi cette voie et les aider à préparer des plans d'affaires, et accompagner les autres dans la recherche d'un emploi salarié.

Le présent avis de manifestation d'intérêt vise le recrutement des prestataires privés de formation qui auront la charge de dispenser les formations ci - après réparti en trois métiers distincts pour une durée de formation de neuf (9) mois :

- Métier 1 : Electricité bâtiment ;
- Métier 2 : Menuiserie ;
- Métier 3 : Maçonnerie.

Les prestataires de formation intéressés peuvent soumissionner pour un, deux ou la totalité des métiers.

L'Unité de Gestion du Projet de Développement des Compétences pour l'Employabilité (UGP/PDCE) invite les prestataires privés de formation à présenter leur candidature en vue de fournir les services décrits ci-dessus. Les prestataires privés de formation intéressés doivent produire les informations sur leur capacité et expérience démontrant qu'ils sont qualifiés pour exécuter ces services (documentation, référence de prestations similaires, expérience dans des missions comparables, disponibilité de personnel qualifié, etc.).

Les prestataires privés de formation intéressés peuvent obtenir des informations supplémentaires à l'adresse ci - dessous, les jours ouvrables de 8 heures 00 à 16 heures 00, heures locales auprès du responsable de la sous

composante 1.1 et du service de la passation des marchés du PDCE.

Les Manifestations d'intérêt portant expressément la mention : « avis de manifestation d'intérêt en vue de recrutement des prestataires privés de formation à Brazzaville et à Pointe Noire dans les métiers de l'électricité bâtiment, de la menuiserie et de la maçonnerie dans le cadre de la sous composante 1.1 (formation professionnelle, insertion professionnelle et appui à l'entrepreneuriat des jeunes vulnérables) N°SC007/06/2016/IDA 5302 - CG » doivent être déposées sous plis fermés ou en version électronique à l'adresse ci - dessous, au plus tard le 12 juillet 2016.

La sélection sera faite par la méthode Qualification des Consultants (QC) conformément aux procédures définies dans les Directives « Sélection et Emploi de Consultants par les Emprunteurs de la Banque Mondiale, Edition Janvier 2011.

L'adresse à laquelle il est fait référence ci-dessus est :

Projet de développement des compétences pour l'employabilité (PDCE)
Unité de Gestion du Projet
Située : 177, rue SOWETO - quartier ex télévision
Tél : (00242) 06 667 22 29 / 06 662 51 57 / 06 603 17 61

Email : congo.pdce@yahoo.fr
Brazzaville - République du Congo

Le Coordonnateur

Télesphore KIMPOLO



VENDREDI RUMBA CONGOLAISE



UN SON AUTHENTIQUE
POUR UN MOMENT EXCEPTIONNEL

AVEC FREDY MABANZA & WAKASSA GROUP

VENDREDI 24 JUIN, DE 19H30 À 22H30

ESSENGO BAR



PEFACO HOTEL MAYA MAYA

AÉROPORT INTERNATIONAL DE BRAZZAVILLE



CENTRAFRIQUE

Un soutien américain de 12 milliards de Fcfa pour s'occuper du désarmement des ex-combattants

L'ambassadeur des Etats-Unis en Centrafrique, Jeffrey Hawkins, a annoncé mardi que Washington « dispose d'une enveloppe de 12 milliards de F CFA » qui vont être mis à la disposition des autorités du pays pour s'occuper des besoins en désarmement et réinsertion des ex-combattants.

L'appui américain vise, selon le diplomate, à consolider la paix en Centrafrique en tentant de trouver des solutions durables aux problèmes du Désarmement, Démobilisation, Réinsertion et Rapatriement (DDRR). « Notre première priorité est la paix et je pense que c'est très important parce que sans elle, on ne peut faire la relance économique et autres », a déclaré Jeffrey Hawkins. « On a l'intention de soutenir très fortement la priorité du gouvernement centrafricain qui est le DDRR et la réforme du secteur de sécurité (RSS) », a-t-il ajouté.

Le montant annoncé va, selon l'ambassadeur, compléter les autres actions du gouvernement américain comme « le programme de réconciliation, du soutien aux déplacés, les 1/3 du soutien à la Minusca » (Mission multidimensionnelle intégrée de stabilisation des Nations unies en République centrafricaine). Du reste, Jeffrey Hawkins s'est félicité de ce que son pays travaille « déjà énormément avec les forces de sécurité, les tribunaux, les avocats pour un investissement évalué à environ 6 milliards Fcfa »

« Notre première priorité est la paix et je pense que c'est très important parce que sans elle, on ne peut faire la relance économique et autres »

Nestor NGampoula

ITALIE

La gauche perd Rome et Turin : tour de vis sur l'immigration en vue ?

Les élections municipales partielles de dimanche en Italie ont produit des résultats-coup-de-tonnerre pour le Premier ministre, Renzi et son gouvernement.

Les pronostics prédisaient bien la défaite de la gauche dans certaines villes. Mais si Rome était toujours incluse dans le lot de celles où son leadership serait âprement disputé, personne n'avait pensé que la débâcle serait de cette ampleur, ni surtout que la ville de Turin (nord-ouest), de profonde tradition de gauche serait, elle aussi, passée aux mains des populistes du Mouvement 5 Etoiles (M5S) ! Et pourtant au lendemain du vote, même le Premier ministre, Matteo Renzi (du Parti démocrate, PD, gauche), ne pouvait constater que la « douloureuse » déviation qui la maintient certes toujours comme premier parti d'Italie, mais talonné désormais par le M5S. « C'est certainement une défaite pour nous. Avoir perdu Rome et Turin brûle, c'est douloureux », a concédé le président du PD, Matteo Orfini. La gifle reçue par le PD est forte dans la capitale Rome: son candidat, Roberto Giachetti, a été largement battu par Virginia Raggi, candidate du M5S. Dire qu'il y a seulement deux mois, cette jeune avocate de 37 ans était une parfaite inconnue sur l'échiquier politique italien ne contribue pas à atténuer la douleur des militants de gauche (et même de la diaspora).

Cette victoire était attendue, mais l'écart de 35 points entre les deux candidats a été un vrai choc. D'autant que le M5S a également créé la surprise en

détrônant le maire sortant de Turin, Piero Fassino, 67 ans, vieux cacique du PD, balayé par une autre jeune femme, Chiara Appendino, 31 ans. Ces secousses telluriques peuvent se justifier par la mauvaise gestion à Rome où l'équipe précédente de gauche a été infiltrée par la mafia, mais pas à Turin. Piero Fassino, plusieurs fois ministre et maire respecté et bien ordonné de Turin depuis 2011, ancien secrétaire général du PD, ne laisse pourtant que de bons souvenirs et une gestion rigoureuse.

Alors, quelles sont les raisons de l'échec ? La victoire à Milan, l'autre grande ville du nord-Italie suffira-t-elle à adoucir la potion amère pour le PD ? Visiblement non, puisqu'au sein du parti, les règlements de compte ont commencé et que le conseil convoqué par Matteo Renzi pour ce vendredi risque de se caractériser par des plumes qui volent. Il y a déjà une aile plus à gauche que le parti, qui se dit résolue à en découdre avec le Premier ministre-premier secrétaire du parti, Matteo Renzi, accusé de tous les maux, depuis le cumul des pouvoirs, la suffisance et l'arrogance jusqu'à une « déconnexion entêtée » d'un pays qui ne vote plus ou « qui vote de plus en plus mal ». Le taux d'abstention a, en effet, frôlé les 50%.

Dans les organisations de la diaspora aussi on s'interroge à quelle sauce les étrangers seront désormais bouffés. Le M5S, qui monte dans le fauteuil de maires de deux des trois principales villes du pays, devient l'interlocuteur principal sur les questions d'intégration et d'immigration. Le Mouvement des Africains de Rome, qui tente d'organiser un carnaval des cultures africaines

à Rome début juillet, s'interrogeait lundi si les intentions de la mairie seraient toujours aussi bienveillantes pour la concession ou la confirmation de concession des endroits retenus pour cette manifestation dans la capitale. Le fondateur du M5S, le comique Beppe Grillo, est connu pour puiser ses idées à l'emporte-pièce aussi bien à gauche qu'à droite, voire à l'extrême-droite. Il est ainsi connu pour s'être largement opposé à l'idée soutenue par l'Italo-congolaise, Cécile Kyenge, première femme d'origine africaine à avoir fait partie d'un gouvernement en Italie, d'accorder la nationalité aux enfants d'étrangers nés sur le sol italien. Cette pratique – le droit du sol – courante dans de nombreuses nations d'Occident, avait suscité la colère du mouvement xénophobe de la Ligue du Nord qui lui préfère le droit du sang (être né d'Italiens, et non en Italie).

Et le point de vue de Beppe Grillo, homme proclamant une indépendance iconoclaste face à tous les partis et du « système », s'était « aligné » sur les tremolos teintés de racisme des extrémistes. L'homme a encore fait parler de lui le mois dernier, saluant à sa manière l'avènement d'un maire musulman et d'origine étrangère à Londres, en Grande-Bretagne. « Je voudrais bien les voir (ceux qui applaudissent son élection, Ndr) quand va sauter Buckingham Palace » (la résidence officielle de la reine d'Angleterre). Sous-entendu: musulman-terroriste. Ce propos avait provoqué un tollé, mais aussi confirmé que les populistes sont désormais au pouvoir en Italie.

Lucien Mpama





SMARTPHONE HUAWEI Y221

- * Technologie 3G : Oui
- * Ecran : 3,5"
- * Dual SIM : Oui
- * Système : Android 4.4
- * Garantie : 1 an

47.500

FCFA HT



TABLETTE HUAWEI 3G T1

- * Ecran : 7 "
- * Epaisseur : 8,5 mm
- * Processeur : Quad core 1.2 Ghz
- * Mémoire RAM : 1GB
- * Mémoire : 8GB extensible
- * Caméras : avant et arrière
- * Système : Android 4.4 + Huawei Emotion UI 3.0

99.000

FCFA HT



4 Avenue FOCH - centre ville - Brazzaville Tel: 05 5777 888 - 06 669 60 60
 Avenue Moe Katt Matou - après Rond Point Kassai - Pointe-Noire - Tel: 04 453 53 53 - 05 605 60 56

AMBASSADE DE LA REPUBLIQUE GABONAISE
PRES LA REPUBLIQUE DU CONGO
B.P : 2033 BRAZZAVILLE-CONGO
N° 0 0 2 6 3
N°-----/AMB/GAB/RC/PS/CMD



NOTE D'INFORMATION

(A L'ATTENTION DES GABONAIS
EN REPUBLIQUE DU CONGO BRAZZAVILLE)

Dans le cadre de la préparation et de l'organisation de l'élection présidentielle en République Gabonaise, dont le scrutin est prévu le 27 août 2016, la Commission Electorale Nationale Autonome et Permanente (CENAP) a rendu public le calendrier ci-après :

- **Date limite de dépôt des déclarations de candidature** auprès de la Commission Electorale Nationale Autonome et Permanente (article 11, loi n° 16/96 du 15 avril 1996, portant dispositions spéciales relatives à l'élection du Président de la République) : **le mardi 12 juillet 2016 à 18 heures 00.**
- **Ouverture de la campagne électorale** (article 69, loi n°7/96 du 12 mars 1996 portant dispositions communes à toutes les élections politiques) : **le samedi 13 août 2016 à 24 heures 00.**
- **Clôture de la campagne électorale** : **le vendredi 26 août 2016 à 24 heures 00.**
- **Convocation du collège électoral** (article 73, loi n° 7/96 du 12 mars 1996 portant dispositions communes à toutes les élections politiques) : **le samedi 27 août 2016.**

Brazzaville, 21 juin 2016

L'Ambassadeur

René MAKONGO

AVIS DE VENTE

Nous vendons deux (02) terrains
Ville : Abidjan (Côte d'Ivoire)
Zone : Riviera Palmeraie (quartier résidentiel)
Superficie : 750 m² chacun
Prix : USD 171 le M²
Statut des terrains : Immatriculés
Phone : +225 078 185 45
Email : jabiko1@hotmail.com

NÉCROLOGIE

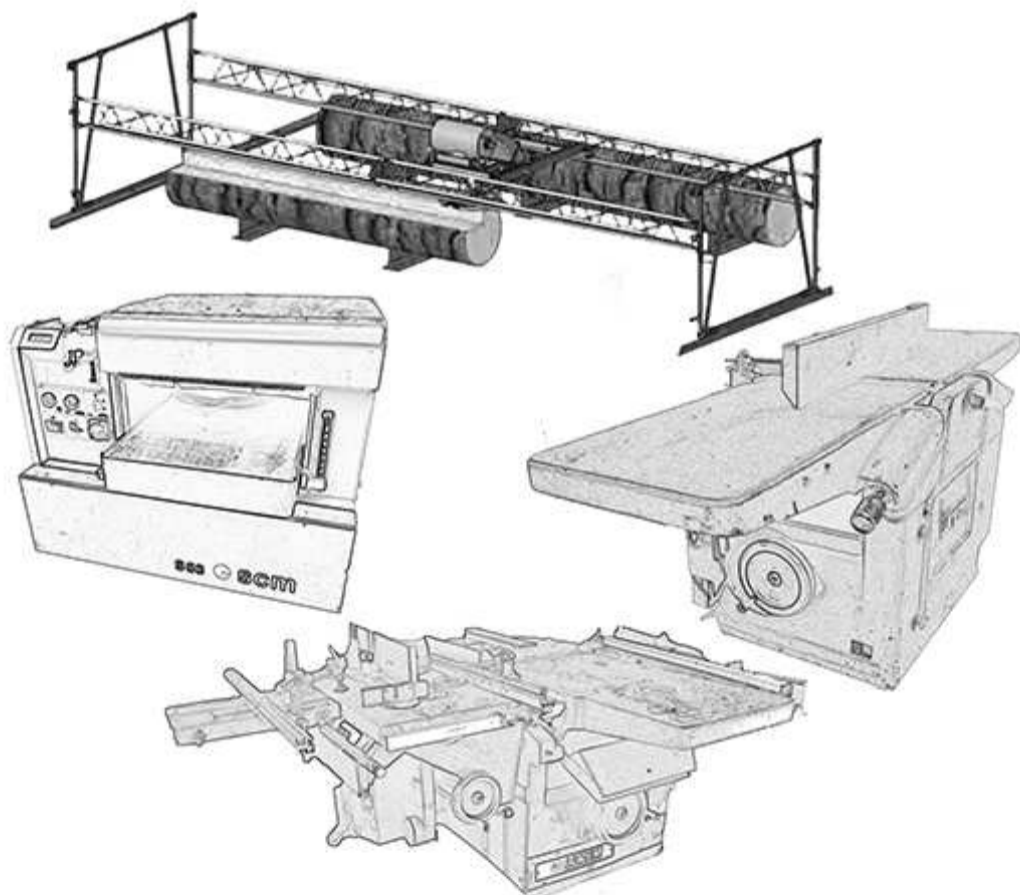
Les familles Ayessa, Ayessa, Abissa, Ayessa Itoua, Odzanga et Opele ont le regret de vous annoncer le décès de leur frère, fils et père, Ayessa Itoua Jean, survenu le dimanche 19 juin à 23 heures.

La veillée mortuaire se tient au n°25 rue Abeya lycée Thomas Sankara à Mikalou II. La date de l'inhumation vous sera communiqué ultérieurement.



MACHINES A BOIS

NEUF & OCCASION



Ets. JOULIN Père & Fils - Paris

10, rue Destouches - 94500 CHAMPIGNY sur MARNE - FRANCE

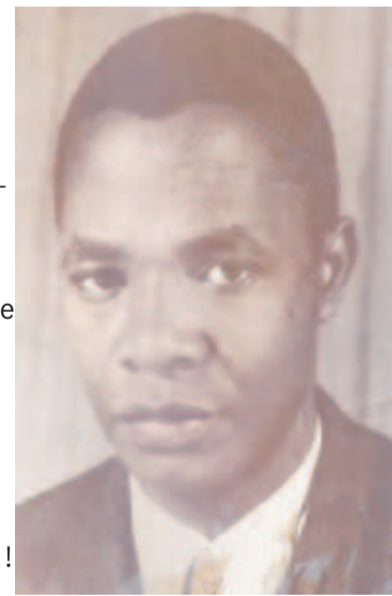
Brazzaville : 06 66 47 290 - Pointe-Noire : 06 92 40 074

Paris : +33 (0)6 08 02 59 42

Email : ets.joulin@free.fr

IN MEMORIAM

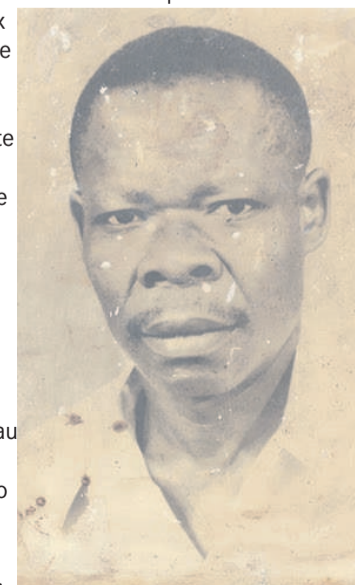
10 juin 2014 - 10 juin 2016
Cela fait déjà trois ans, que Dieu a rappelé à lui mon très cher mari Moui Joseph, ancien directeur de l'inspection du travail.
En cette date mémorable Mme Moui né Nkama Pauline et ses enfants Moui (Colon, Cathi, Larissa) prient tous ceux qui l'ont connu d'avoir une pensée pieuse en sa mémoire.
Que ton âme repose en paix !



26 Juin 1986 - 26 Juin 2016
Cela fait exactement 30 ans que Dieu a rappelé à lui son fils Ibomba Joseph Otino Mokili Makambo. En ce jour d'anniversaire, la veuve, les enfants, les petits et arrières petits enfants demandent à tous ceux qui l'on connu d'avoir une pensée pieuse pour ce merveilleux père de famille. Des messes d'action de grâce seront dites dans les Paroisses suivantes :

- Vendredi 24 juin 2016 à 6h15mn, Sainte François d'Assise, Notre Dame de Fatima, Saint Joseph de Tout pour le Peuple, Saint Jean Baptiste
- Samedi 25 juin 2016 à 6h15mn, Saint Augustin, Saint Grégoire de Massengo, Saint Esprit, Saint Anne
- Dimanche 26 juin 2016 à 10h, Sainte Marie Notre Dame des Victoires, suivi d'un cocktail dinatoire au domicile de monsieur Romuald Pascal IBOMBA à Massengo derrière le marché SOPROGI, arrêt de bus SOPROGI.

Ce communiqué tient lieu de faire part.



DÉCOUVERTE

L'Harmattan Congo s'ouvre aux élèves du CEG Nganga Edouard

Les élèves du Collège d'enseignement général (CEG) Nganga Edouard de Brazzaville ont visité la semaine dernière les locaux de la maison d'édition L'Harmattan Congo, pour s'imprégner du contenu de son stock.



Jackson Darius Mackiozy Bansimba, gérant de l'édition L'Harmattan Congo

Après le complexe scolaire John Larsson, le tour est revenu aux élèves du CEG Nganga Edouard d'aller à la rencontre du livre. Le but étant de démystifier le livre. Le gérant des éditions L'Harmattan-Congo, Jackson Darius Mackiozy Bansimba a précisé que le but de cette visite est de rapprocher cet outil des jeunes apprenants du collège Nganga Edouard, mais aussi de leur expliquer la manière de s'approvisionner en livres à cette édition.

« Nous avons invité les élèves du Collège Nganga Edouard, dans le but de leur faire visiter nos rayons. Nous leurs avons dit qu'ils peuvent venir s'approvisionner en livres ici et nous les faisons à très bas prix, pour les élèves. Vu que les vacances arrivent, nous souhaitons que les élèves ne s'éloignent pas trop du livre. C'est pourquoi, nous voulons qu'en cette période, les élèves puissent faire du livre leur passe-temps pour mieux se préparer à aborder la rentrée prochaine », a déclaré Jackson Darius Mackiozy Bansimba, encourageant les élèves à se lancer dans l'écriture.

Les élèves d'aujourd'hui, a-t-il dit, peuvent devenir aussi des écrivains en lisant. Ils pourront apprendre à bien écrire et mettre par écrit tout ce qu'ils ont comme inspiration. Car, parmi eux, il y a des grands écrivains qui ont du talent. Ainsi, la maison pourra recevoir leurs manuscrits lorsqu'ils auront fini, a-t-il insisté.

A l'issue de cette visite guidée, Ferdinand Founamissamou, directeur des études du collège Nganga Edouard, s'est dit impressionné par l'accueil réservé à ses élèves. « Je crois que je passerai incessamment pour

pouvoir me documenter. C'est une expérience qui va s'éterniser. Nous ferons large diffusion de cette visite à tous les élèves qui ne sont pas arrivés ».

Christy Mabiala, élève en classe de 3^e, a reconnu que le livre est très important dans la vie de tous les jours. Il permet, a-t-il ajouté, de découvrir les cultures d'ailleurs et s'améliorer en grammaire. « Nous pouvons faire aussi du livre, notre loisir de tous les jours. J'aime lire et je pense qu'un jour, je pourrai faire quelque chose. A tous ceux qui ne sont pas venus, je leur dirai de se motiver à la lecture, au lieu d'être collés au téléphone et à l'Internet. La jeunesse actuelle devrait être accrochée au livre ».

Même chose pour Dieuvit Ilantser, élève en classe de 3^e. « Nous sommes venus ici pour comprendre l'importance du livre dans le milieu juvénile. Car de nos jours, les jeunes ne se cultivent plus. Pour nous qui avons eu l'occasion d'être ici, c'est une bonne chose parce qu'on s'est documenté. On nous a parlé des différentes catégories du livre : roman, pièce de théâtre, recueil de poèmes... Je pense que je serai un politicien-écrivain ».

Notons que cette série de visites se poursuivra avec d'autres établissements scolaires.

Bruno Okokana

INTERVIEW

Dieudonné Mpouki-Moussouki, greffier au tribunal de commerce de Paris

Les Dépêches de Brazzaville ouvrent leurs colonnes à la réussite de Dieudonné Mpouki Moussouki, nouveau vice-président du Groupement d'Intérêt Économique Infogreffe de Paris.

Dépêches de Brazzaville (LDB) : Depuis l'année 2012, vous travaillez en qualité de greffier associé du tribunal de commerce de Paris. Que vous apporte votre élection du 17 juin dernier par vos collègues ?

Dieudonné Mpouki Moussouki (DMM) : En 2012, j'ai été nommé greffier associé par le ministre de la justice, Garde des sceaux. Grâce à cette nomination, je devenais délégué de l'autorité publique comme tous les greffiers de tribunaux de commerce qui sont des officiers publics et ministériels, soit une reconnaissance de la qualification professionnelle par les pouvoirs publics. Le 17 juin dernier a eu lieu l'élection des administrateurs, du président et du vice-président du Groupement d'Intérêt Économique Infogreffe par l'ensemble des 134 greffes des tribunaux de commerce de France. Ici, il s'agit de la reconnaissance du travail accompli depuis de nombreuses années au sein de notre profession. Personnellement, cette élection me responsabilise pour les actions que je serai amené à faire dans le cadre de mes nouvelles fonctions pendant trois ans.

LDB : Comment expliquez-vous cette distinction

à votre égard ?

DMM : Je pense que mes consœurs et confrères ont témoigné à mon égard de la confiance et de la reconnaissance pour le travail accompli depuis vingt ans au sein de la profession, en qualité de salarié, de responsable du service juridique du greffe de tribunal de commerce de Paris puis, depuis 14 ans, en tant que greffier associé. J'ai notamment participé à la démarche qualité du greffe, au développement de la dématérialisation des formalités en ligne, à la rédaction et à la mise en place du Guide des formalités du registre du commerce et des sociétés, à la mise en œuvre du Guichet unique des entreprises décidée par les pouvoirs publics, et suis membre de plusieurs commissions du Conseil National des Greffiers de Tribunaux de commerce. Notre profession est à un tournant et Infogreffe, notre GIE créé il y a trente ans, est plus que jamais mobilisé, non seulement pour offrir de plus en plus d'outils modernes aux entreprises pour accéder à l'information légale certifiée par les greffiers, mais aussi pour les accompagner dans cette nouvelle ère numérique, grâce notamment à « Datainfogreffe ». Pour mémoire, Infogreffe c'est la diffusion de l'information légale d'environ 4 millions d'entreprises immatriculées au registre du commerce et des sociétés en France et 100 000 mises à jour quotidiennes au RCS et diffusées instantané-

ment sur Infogreffe.fr

LDB : Quel regard portez-vous sur la structuration des Congolais de l'étranger ?

DMM : Je lis régulièrement votre quotidien : c'est ainsi que j'apprends çà et là les différentes structures regroupant les Congolais de l'étranger. Bien que de plus en plus de structures se constituent pour évoluer dans différents domaines, j'ai le sentiment que les aspects politiques polluent un peu, si vous me permettez cette expression, la visibilité et l'efficacité des actions pouvant



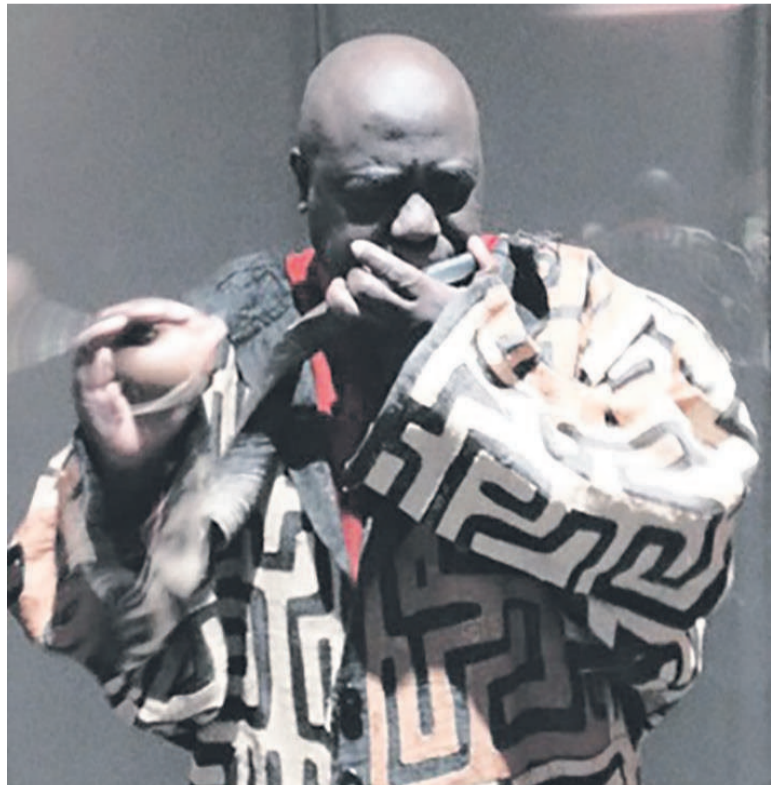
Dieudonné Mpouki Moussouki

être menées dans l'intérêt du Congo. Et c'est bien dommage ! Les Congolais de l'étranger gagneraient plus en crédibilité en apportant leur modeste contribution au développement de leur pays d'origine.

Propos recueillis par Marie Alfred Ngoma

CONTES

Gabriel Kinsa en spectacle au Musée Dapper



Homme-mémoire issu de la faune et la flore du Bassin du Congo, le comédien Gabriel Kinsa sera prochainement sur les planches avec un nouveau spectacle au Musée Dapper

Aussi connu que les artistes de renom de la comédie congolaise, Gabriel Kinsa, dit chef Kongo, se produira, le samedi 25 juin, à quelques pas de l'ambassade du Congo en France, sise rue Paul Valéry, dans le seizième arrondissement de Paris. À travers sa production, l'artiste donnera sa propre vision à travers laquelle l'animisme des anciens ne semble pas si éloigné de l'écologie d'aujourd'hui.

Extrait de son livre intitulé *Les Secrets de la colline bleue* paru aux éditions ICES, le spectacle féérique, aux émotions contagieuses, sera constitué d'un récit dont seul le comédien congolais a le secret de narration. C'est l'évocation magique d'une initia-

tion aux grandes étapes de la vie et à l'art du conte. Le comédien invite les spectateurs à une plongée dans une nature luxuriante et envoûtante autour de l'histoire de Seyaa, héros du conte.

Le père de Seyaa décide que son fils de six ans n'ira pas à l'école comme les autres enfants car il estime qu'il est différent. En effet, selon ses indicateurs mystiques, le père décèle que son enfant a été choisi par les esprits des ancêtres. Initiation méthodique oblige : Seyaa est contraint à un autre apprentissage. À l'issue de celui-ci, il deviendra « nganga », littéralement, en lingala, « féticheur » en français. Dès lors, le héros de l'histoire

grandit en apprenant à soigner et à maîtriser les forces des esprits. S'estimant prêt à pratiquer, il souhaite partir. Mais son père lui dit que pour arriver au terme de son apprentissage, il lui reste une dernière épreuve, sûrement la plus difficile : il doit monter sur la colline bleue. Ce sera pour lui le lieu de toutes les rencontres, tant dangereuses qu'amoureuses. Il lui sera nécessaire d'obéir et d'écouter. Il lui faudra être courageux, affronter le doute et la souffrance, et prendre conscience des liens entre l'Homme et la Nature !

Arrivera-t-il au terme de cette épreuve ? Le spectacle sera suivi d'une séance de signatures de l'ouvrage, pour adultes, *Les Secrets de la colline bleue*, de Gabriel Kinsa. Un spectacle inédit à découvrir pour une invitation au voyage.

M.A.Ng.

HAUT KATANGA

Nouveaux ennuis judiciaires pour Moïse Katumbi !

L'opposant congolais est accusé d'avoir spolié et vendu une maison appartenant à Alexandros Stoupis, un sujet grec.

Alors qu'il est toujours sous le coup d'inculpation pour atteinte à la sûreté de l'État dans une affaire de recrutement de présumés mercenaires, l'ex gouverneur du Katanga est de nouveau dans le collimateur de la justice. Cité à comparaître le 20 juin dernier devant le tribunal de Lubumbashi dans une autre affaire de spoliation d'immeuble, Moïse Katumbi - en soins en Europe -, n'a hélas pu se faire assister par ses avocats, faute d'une procuration spéciale. Ces derniers ont assisté impuissants au réquisitoire sévère du Procureur qui n'est pas allé dans la dentelle pour enfoncer le président du TP Mazembe. L'accusant d'avoir spolié et

vendu une maison d'Alexandros Stoupis de nationalité grecque, le Parquet a requis, sur base d'éléments en sa possession, cinq ans de prison à son encontre. Le requérant charge l'opposant de faux en écriture en s'appropriant, sans titre ni qualité, la parcelle sise n°6 et 8 du croisement des avenues Mahenge et Kato, dans la commune de Kampemba à Lubumbashi. Le réquisitoire de l'organe de la loi a conforté le sujet grec dans ses convictions en confirmant notamment le fait que tous les documents en possession de l'ancien gouverneur portaient des signatures des personnes déjà décédées au moment et à la date de leur établissement.

Ce que refusent d'accepter les avocats de l'incriminé qui soutiennent que leurs observations n'ont pas été prises en compte dans ce réquisitoire. A en croire la défense, en effet, l'immeuble querellé est plutôt une propriété de Katebe Katoto, frère aîné de Moïse Katumbi qui en détient les titres jusqu'à ce jour. Et pour dédouaner son jeune frère dans cette rocambolesque affaire, il a diffusé récemment une vidéo dans les réseaux sociaux dans laquelle il explique comment et dans quelle circonstance il avait acquis cette propriété. Dans l'entourage de Moïse Katumbi, l'on évoque un procès bidon destiné à mettre hors course l'ex gouverneur, candidat déclaré à la présidentielle controversée de novembre prochain. La décision



Moïse Katumbi

du tribunal est attendue dans les huit prochains jours. Sur base de la réquisition du Ministère public, il y a de fortes chances que la peine à infliger à Moïse Katumbi soit lourde et

assortie du paiement des dommages et intérêts pour tous les préjudices qu'il a fait subir à la partie civile et des frais de justice. Dossier à suivre.

Alain Diasso

PROCESSUS ÉLECTORAL

L'OIF appelle les Congolais au dialogue

Un message clair a été adressé aux acteurs politiques congolais, en vue de s'impliquer pour « la tenue d'élections apaisées, crédibles et fiables dans le respect des dispositions constitutionnelles ».

La Secrétaire générale de la Francophonie, Michaëlle Jean, a exhorté tous les acteurs politiques congolais à privilégier le dialogue en vue de la relance du processus électoral en RDC. Après avoir exprimé sa vive préoccupation face à la situation politique qui prévaut actuel-

tenue d'élections apaisées, crédibles et fiables. « *L'organisation des élections est essentielle à la consolidation des acquis démocratiques et au maintien de la stabilité politique en RDC. Il est donc primordial de parvenir à un consensus politique pour permettre la tenue d'élections apaisées, crédibles et fiables dans le respect des dispositions constitutionnelles* », a souligné la secrétaire générale de la Francophonie. Le document note, par ailleurs, que Mme

(OIF), à l'accompagner dans sa mission de facilitation et d'approfondir les actions déjà engagées en faveur du processus électoral en RDC en étroite liaison avec les partenaires internationaux. C'était, précise le communiqué, lors d'une rencontre, le 20 juin, entre les deux personnalités, au siège de l'OIF à Paris.

On signale également que les opposants congolais réunis à Bruxelles ont posé comme condition de leur participation au dialogue entre autres,



La représentante du chef de l'Etat à la Francophonie, Isabel Tshombe et Michaëlle Jean

lement en RDC, la secrétaire générale de la Francophonie a, dans un communiqué de presse rendu public le 21 juin, noté la nécessité de parvenir à un consensus politique pour permettre la

Michaëlle Jean a également exprimé au facilitateur du dialogue désigné par l'Union africaine, Edem Kodjo, la disponibilité et l'engagement de l'Organisation internationale de la Francophonie

la constitution d'un panel de facilitateur comprenant notamment les représentants de l'OIF, de l'Union européenne, de l'Union africaine et des USA.

Lucien Dianzenza

JOURNÉE NATIONALE DU POISSON

André Kimbuta ce 24 juin à Kinkole

L'autorité urbaine entend capitaliser cet événement pour sensibiliser les pêcheurs en général et les Kinois en particulier de s'approprier ce secteur combien vital pour leur sécurité alimentaire.

C'est désormais une tradition bien respectée par l'autorité de la ville province de Kinshasa. Le 24 juin étant consacrée, chaque année, à la fête nationale du poisson, le gouverneur de la ville André Kimbuta Yango convie, à cette occasion, tous les pêcheurs de son entité à prendre part à une redonnée à la périphérie Est de Kinshasa, précisément à Kinkole, au bord du fleuve. Le ministre Magloire Kabemba ayant la pêche dans ses attributions, a annoncé le thème de cette année : « Une pêche responsable assure la sécurité alimentaire de la population ». C'est au cours d'une réunion tenue à l'intention des pêcheurs de six sites retenus à Kinshasa dont Mont Ngafula, Ngaliema, Gombe, Kingabwa, Kinkole, Ngamandjo, Maluku, sans oublier la Communauté de la grande famille Lokele (CGFL) associée, elle aussi, à cette manifestation que des dispositions ont été prises pour sa réussite.

« Une pêche responsable assure la sécurité alimentaire de la population »

La rencontre susdite s'est tenue le 20 juin dernier dans la salle de réunion de l'Hôtel du Gouvernement provincial dans la commune de la Gombe. Dans son intervention, le représentant du ministre, Jean Lundu, a demandé aux participants de s'impliquer pour la réussite de cette journée au cours de laquelle il est prévu un défilé des pêcheurs, la remise des intrants et des alevins, une visite de l'exposition des stands, une course des piroguiers appelée « Bonanga » en Lokele avec une collation des lauréats et un bal de réjouissance populaire.

Il faut noter que l'Exécutif provincial tient à ce grand rendez-vous pour sensibiliser les pêcheurs en général et les Kinois en particulier de s'approprier ce secteur combien vital pour leur sécurité alimentaire. Il compte ainsi développer la pêche par son industrialisation, car le Pool Malebo regorge un espace poissonneux important pour la RDC s'étendant au niveau de l'Afrique centrale. Par ce geste, le ministre de la Pêche compte matérialiser le Programme quinquennal du chef de l'Etat dans son secteur d'activité, pour l'émergence de la RDC d'ici 2030.

A.D.

ENQUÊTE MERCER 2016

Kinshasa, 2^e ville la plus chère d'Afrique

La capitale de la RDC monte en flèche dans cette 22^e enquête sur le coût de la vie effectuée par Mercer. Elle est placée en sixième position dans le monde. Kinshasa est précédée en Afrique par la ville de Luanda, première ville la plus chère sur le continent et deuxième dans le reste du monde.

La ville de Kinshasa est classée comme étant la sixième ville la plus chère au monde derrière Hong-Kong, Luanda, Zurich, Singapour et Tokyo. La capitale de la RDC a ainsi grimpé six échelons par rapport à 2015 où elle occupait la treizième place du classement. Pour la première fois, elle apparaît sur la liste des dix villes les plus chères au monde. En Afrique, Kinshasa est suivie par les villes de N'Djamena (9^e) qui a avancé d'un cran ; Lagos (13^e) qui est montée de sept crans ; la capitale de la Namibie, Windhoek (209^e) est descendue de trois places et est classée comme la ville la moins chère de la région et à l'échelle mondiale. Johannesburg et Le Cap ont respectivement chuté de quatorze et huit places comparativement à l'en-



Une vue de la ville de Kinshasa

quête de 2015. D'autres villes figurant dans les 10 premières villes les plus chères pour les expatriés sont Shanghai (7^e), Genève (8^e) et Pékin (10^e). Les villes les moins chères au monde pour les employés expatriés, d'après l'enquête de Mercer, sont Windhoek (209^e), Le Cap (208^e) et Bichkek (207^e), la capitale du Kirghizistan.

Volatilité du taux de change et inflation

Selon le rapport, la volatilité des taux de change dans la plupart des monnaies africaines et l'impact de celle-ci sur l'inflation, à plus ou moins brève échéance, contribue directement aux résul-

tats variables comparativement à l'an 2015. « Les prix excessifs du logement locatif pour les employés expatriés à Luanda contribuent très fort à son statut inchangé en tant qu'une des villes les plus chères au monde du point de vue du coût de la vie », a expliqué M. Carl Van Heerden, chef de la mobilité internationale pour la région Afrique chez Mercer. Cette enquête de Mercer, explique-t-on, est largement reconnue et une des plus exhaustives du monde. Elle est destinée à aider les entreprises multinationales et les gouvernements à déterminer

leurs stratégies de rémunération pour leurs employés expatriés. La ville de New York est utilisée comme base de toutes les comparaisons et les fluctuations monétaires sont mesurées par rapport au dollar US. L'enquête comprend plus de 375 villes dans le monde entier. Le classement de cette année comprend 209 villes sur cinq continents et mesure le coût comparatif de plus de 200 éléments dans chaque lieu, y compris le logement, les transports, l'alimentation, l'habillement, les articles ménagers et les divertissements.

Une enquête menée en mars 2016

Mercer produit un rapport individuel sur le coût de la vie et le prix du logement locatif pour chaque ville étudiée. Les chiffres des comparaisons effectuées par Mercer sur le coût de la vie et le prix du logement locatif sont dérivés d'une enquête menée en mars 2016. Les taux de change de cette période et le panier international de biens et services établi par Mercer à partir de son enquête sur le coût de la vie ont servi de références de base. Mercer est un leader mondial du conseil en gestion des talents, santé, retraite et investissements. A ce titre, Mercer aide des clients partout dans le monde à améliorer la santé et les performances et à accroître les richesses de leur atout le plus précieux – leur capital humain. Les quelque 20 000 employés de l'entreprise sont basés dans 43 pays et la société opère dans plus de 140 pays. Mercer a créé un bureau en Afrique du Sud en 2013.

Patrick Ndungidi

GRAND ÉCRAN

Bakolo Music international signe son retour

Leur rentrée, les sept musiciens de l'orchestre mythique laissé par feu Wendo Kolosoy le font à la faveur du documentaire Ba sekwi dont un extrait a été présenté à la presse, le 21 juin vers midi, à l'occasion de la Fête de la musique précédant son avant-première en soirée au Centre Wallonie-Bruxelles (CWB).

Mi-documentaire, mi-fiction, le film du reporter-photographe Junior D. Kannah est censé faire comprendre au public qui sont ces « vieux de la rumba » congolaise qui en sont les acteurs et y jouent leur propre rôle. En effet, souligne ici Jeanne Vu Van aux Dépêches de Brazzaville, qu'ils ne sont pas à confondre avec, « ces petits vieux que l'on voit qui essaient de jouer un peu de temps en temps dans les bars ». De renchérir alors que « certains d'entre eux sont des stars de l'époque ». Le film qui paraît comme un véritable coup de promo a d'autant plus son importance que, pense le manager des Bakolo Music international, « l'on a un peu perdu de l'estime pour ces vieux-là. Pourtant, ils ont un patrimoine vraiment énorme. Ils maîtrisent une cinquantaine de chansons, de phrases même à la guitare. C'est vraiment un pan de l'histoire congolaise qui existe à travers ces anciens ».

Assez méconnus des jeunes mélomanes d'aujourd'hui, ils n'en sont pas excusés pour autant, car, Bakolo Music International, comme l'indique leur nom sont sans conteste les « pionniers de la musique » des années 1940-1950. Cet orchestre ne se targue pas à tort d'être le plus ancien groupe de rumba congolaise. Leur musique, que le public a

apprécié à l'occasion de la Fête de la musique est un savant mélange de rumba, cha cha cha, biguine et tango made in Kinshasa. Les musiciens dont l'âge se trouve dans la fourchette entre 53 et 77 ans sont issus des formations Victoria Kin et Bakolo Miziki International dont la création remonte à 1948, a souligné Jeanne Vu Van.

Ces musiciens dont le doyen est Nzoku Mo Ko Buele, dit Bikunda, accompagnaient déjà Wendo Kolosoy, père de la rumba congolaise. L'on se souviendra que cette année il lança sur le marché son fameux tube Marie-Louise. Cet air légendaire qui fit danser toute l'Afrique de l'Ouest si irrésistiblement avait, selon certaines rumeurs, une vertu magique, celle de « rendre la vie aux morts ». Il n'en reste pas moins qu'elle attira alors les foudres de l'Eglise catholique contre Papa Wendo ce qui lui valut l'expulsion de Kinshasa.

Quoique Wendo ait tiré sa révérence octogénaire, il y a près d'une décennie à présent, soit en 2008 et âgé précisément de 83 ans, Bakolo Music International n'a pas lâché le flambeau et tient à démontrer que la flamme continue de briller. A l'instar du maître qui, de son vivant était parvenu à faire entendre la rumba congolaise dans le monde entier, ils continuent de jouer. Marie-Louise et bien d'autres classiques du genre tel l'irrésistible Philosophie, de Jean Serge Essous et les Bantous de la Capitale font toujours partie de leur joli répertoire. D'ailleurs, le dernier titre figure dans le nouveau mini album du groupe à côté d'Awela Boruma et de leur tout dernier single, Ngange

Nioni Masela

COOPÉRATION

Baisse drastique des financements pour les investissements et réformes en RDC

Après la chute des recettes fiscales suite à la crise des matières premières, la Banque mondiale (BM) s'inquiète également de la baisse des taux de décaissements et des délais trop longs pour le lancement des projets financés par les partenaires de la RDC. Selon l'institution de Bretton Woods, c'est le financement extérieur qui a permis au pays de poursuivre les investissements de développement et l'accompagnement de certaines réformes. D'où son appel à des mesures urgentes à court et long termes pour faire face à cette conjoncture internationale difficile qui s'étendra dans la durée.

Le directeur des Opérations de la BM pour les deux Congo, Ahmadou Moustapha Ndiaye, a jugé nécessaire de réfléchir ainsi sur les mesures nécessaires pour améliorer ou accélérer les taux de décaissements des investissements des partenaires techniques et financiers. Il a lancé cet appel lors de la revue de la performance des projets financés par son institution en RDC. Le ministre des Finances et Gouverneur-pays auprès de la BM, Henri Yav Muland, a ouvert les travaux ce 22 juin 2016 au Roméo Golf.

Selon les derniers chiffres, le portefeuille de la BM demeure moyennement satisfaisant, avec un ensemble de 24 projets mis en œuvre dont 29 % d'entre eux sont notés satisfaisants. « 58 % des projets financés sont restés moyennement satisfaisants », a insisté Ahmadou Moustapha Ndiaye. Les causes de cette performance moyenne sont, entre autres, les problèmes liés à la mise en œuvre des projets, l'environnement de fragilité et le jeune âge du portefeuille de la RDC qui reste, il faut le rappeler, l'un des plus importants de la région. En tout cas, il est le plus important de la RDC. En effet, ce portefeuille est évalué actuellement à 3,8 milliards

de dollars américains US, soit un total de 29 projets dont ceux qui s'étendent au niveau régional et dans les Grands lacs.

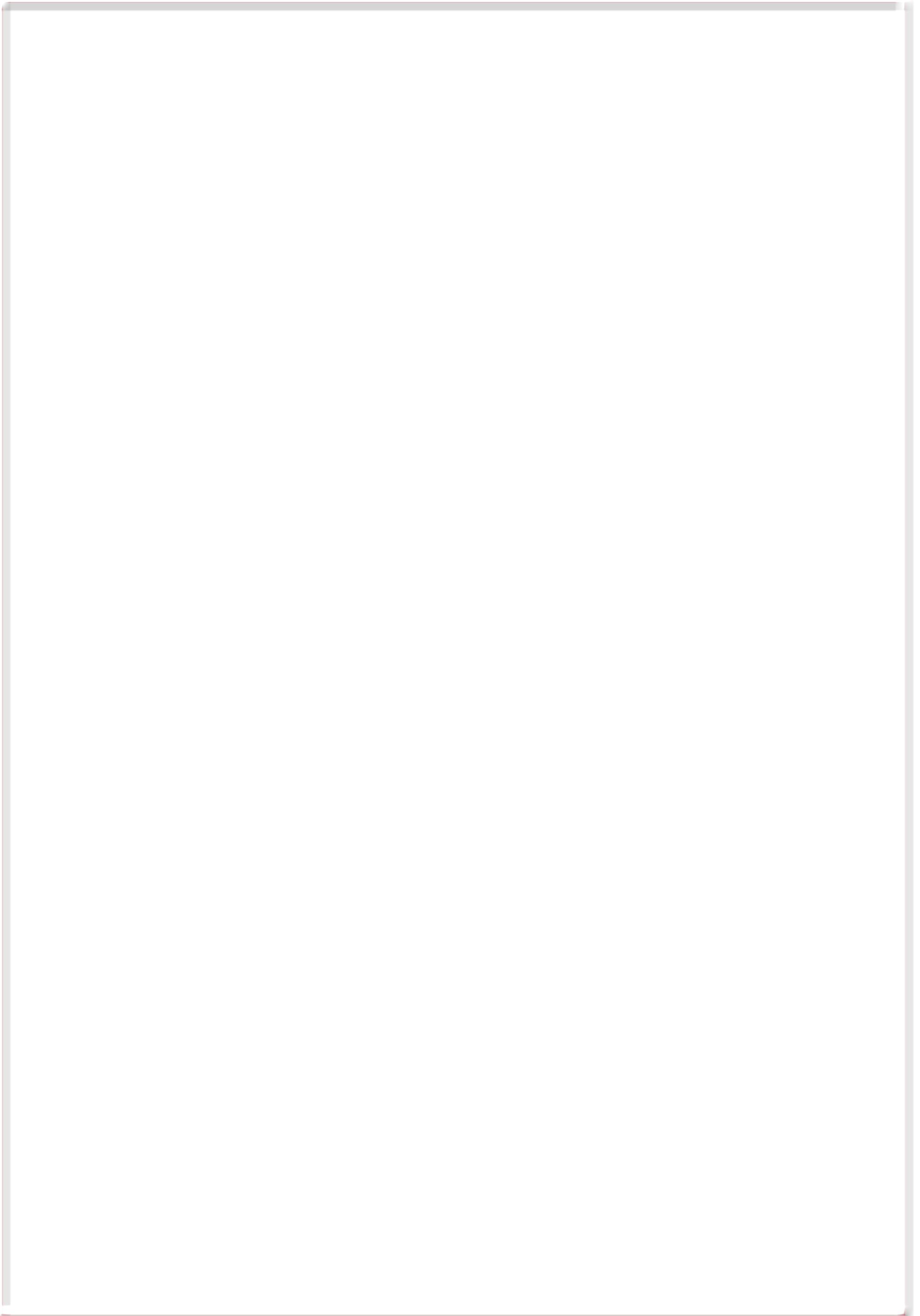
Pour l'année fiscale 2016 qui se clôture dans une semaine, la BM aura accordé un volume de nouveaux engagements chiffrés à 645 millions de dollars contre 487 millions en 2015, soit une augmentation de 32 %. Dès lors, les recommandations et mesures de cette revue sur la performance du portefeuille permettent de renforcer justement l'efficacité et la contribution des projets à l'essor économique et social de la RDC, a martelé Ahmadou Moustapha Ndiaye. Il y a, par exemple, le problème de retard dans la mise en œuvre de certaines réformes essentielles. La conséquence est le délai relativement plus long de mise en exécution. Selon la moyenne établie, les projets approuvés depuis décembre 2014 prennent généralement dix mois pour être mis en vigueur, avec un cas extrême allant jusqu'à 16 mois. Cette situation contribue à détériorer la capacité d'absorption du pays, a mis en garde le directeur des Opérations. Pire, elle vient également affecter le coût du projet et contraint le pays à recourir très fréquemment aux procédures de

restructuration pour allonger le délai. « Actuellement, une enveloppe globale de 766 millions de dollars américains répartie sur 7 projets (éducation, santé, commerce transfrontalier, paix dans la région de l'Est, routes, etc.) est toujours en attente de mise en vigueur ».

A en croire Henri Yav Mulan, ministre des Finances et Gouverneur-pays de la BM en RDC, les défis pour la RDC sont d'arriver à identifier les points faibles, les opportunités et autres contraintes qui ont émaillé la gestion du portefeuille de la BM. Tout le sens de la démarche est de tirer les leçons pour assurer la réussite de la prochaine année fiscale. Le gouvernement de RDC a sollicité un accompagnement financier plus conséquent de la BM dans la mise en œuvre des politiques de diversification de l'économie nationale. Pour rappel, les autorités continuent de tabler sur l'agriculture comme principal pilier de la diversification en raison de sa capacité à créer des emplois et à contribuer à une croissance plus inclusive.

Du côté de la BM, l'on est convaincu de l'urgence de réduire la forte dépendance de la RDC aux ressources pétrolières et minières. Pour y arriver, il faut explorer d'autres sources de croissance, renforcer la mobilisation des ressources domestiques, rationaliser les dépenses publiques et accélérer les réformes visant à renforcer la compétitivité et la diversification de l'économie. Nous y reviendrons.

Laurent Essolomwa



9^e ÉDITION DU FESTIVAL KIMOKO

Michel Bohiri et Racines présents au rendez-vous

Conte, ballet, théâtre, danse contemporaine et autres seront présents à ce grand- rendez culturel qui se tient du 21 au 26 juin avec la participation des artistes locaux et étrangers de France, Cameroun, Côte-d'Ivoire, Tchad et de la RDC. Parmi les groupes et artistes attendus figurent le comédien ivoirien Michel Bohiri et le groupe ponténégrin Racines qui se produira en concert au bar musical Tapas, site qui abrite le village du festival.

C'est la grande salle de l'hôtel FLM qui a eu l'honneur d'accueillir le 21 juin, la cérémonie d'ouverture de cette 9^e édition du festival Kimoko. L'événement se poursuivra au centre culturel Jean Baptiste Tati Loutard (CCJB Tati Loutard). Etait au programme de ce premier jour, du théâtre avec Michel Bohiri dans la pièce La caouette, le Crasa de la RDC (République démocratique du Congo) dans Tchakou le fou et la lecture pêle-mêle des textes dramatiques par des acteurs professionnels. Le 22 juin à l'espace culturel Yaro s'est déroulée la représentation de la pièce *Saint Monsieur Baly* par l'atelier Yaro et la danse contemporaine intitulé Vas et reviens avec Conni Dzieng du Cameroun. Le même jour, l'CCJB Tati Loutard a reçu Kovary du Tchad pour le conte intitulé le secret du bonheur. Le public se réglera ce 23 juin avec du théâtre notamment : L'envers du décor, roman d'Huguette Nanga Massanga adapté au théâtre par le Zacharie théâtre (troupe du Congo composé des jeunes sourds muets) et la pièce Fatma par le Théâtre des coulisses (Congo). L'IFC recevra la troupe Le tarmac de France le 24 juin pour la représentation de la pièce intitulée Au nom du Père, du Fils et du Saint Esprit. Le public aura la joie de retrouver cette troupe le 25 juin toujours à l'IFC dans une autre pièce intitulée Sony Congo ou la chouette petite vie de Sony. Le même jour se produiront sur la scène de L'CCJB Tati Loutard Kovary du Tchad avec le conte le secret du bonheur et le Crasa de la RDC avec la pièce Tchakou le fou. A cela il faut ajouter le ballet-théâtre avec un groupe du Congo. La clôture du festival Kimoko interviendra le 26 juin avec le spectacle de danse contemporaine Vas et reviens de Conni Dzieng et du théâtre avec Michel Bohiri qui fermera la scène de cette 9^e édition avec La caouette. Notons que plusieurs activités auront lieu en marge du festival. Le groupe Racines, un de ceux qui font la fierté de la ville s'est produit en concert le 21 juin sur la scène du bar musical Tapas (KM4 route Pemba) qui abrite le village du festival. Il a présenté les titres de son nouvel album intitulé Mba. Une conférence sur la diffusion et la distribution des spectacles en Afrique, diagnostic et perspectives aura lieu le 24 juin au CCJB Tati Loutard. Il y a aussi les ateliers contes et conteurs animés par Rozolo du Tchad et ceux des marionnettes par O. Ngoundé du Cameroun dont la restitution se fera le 25 juin au CCJB Tati Loutard. Des animations libres (contes, slam, stand-up...) ont lieu tous les jours au bar musical Tapas. Les participants au festival découvriront le département du Kouilou à travers l'excursion sur les routes de Loango.

Lucie Prisca Condhet N'Zinga

ALIMENTATION ET SANTE

LE GRIGNOTAGE : UNE PRATIQUE ALIMENTAIRE A EVITER

Le grignotage, de son sens étymologique signifie manger par petites quantités. Sur le plan nutritionnel, le grignotage est un comportement qui consiste à manger plusieurs fois dans la journée, en dehors des repas principaux et en dehors de sensation réelle de faim. Il est souvent provoqué par une sensation d'ennui, de vide affectif.

Doit-on alors s'interdire toute prise de nourriture entre les repas ? La réponse est bien sûr non ! Compte tenu du fait que les rythmes de chaque personne et la nature des aliments pris sont différents. Chez un enfant par exemple qui manifeste sa faim à l'attente d'un repas tardif, il est préférable de donner une petite collation au lieu de laisser cette sensation sans réponse. Il faudra tout simplement veiller à retrancher une petite portion à la ration alimentaire du repas suivant. Certaines personnes aiment couper la matinée ou l'après-midi par une pause et la consommation de quelques aliments. Ces prises ne constituent pas un grignotage si elles sont insérées dans le rythme alimentaire habituel. Par contre, la prise, irrationnelle, sans sensation de faim, d'aliments en dehors des repas principaux, constitue le véritable grignotage.

Quels sont les inconvénients du grignotage ?

Le grignotage comporte quelques inconvénients essentiels : il accroît l'apport calorique qui au départ est déjà très suffisant sans ces multiples petites prises de nourriture ; il contribue au déséquilibre de la ration quand les aliments que l'on grignote contiennent beaucoup de glucides (sucres) et de lipides (graisses), peu de protéines, peu ou pas de vitamines ni minéraux utiles.

Il faut de toute évidence éviter le grignotage car il empêche de se rendre compte des quantités consommées par jour.

Comment devrait-on organiser ses repas ?

Il faut éviter autant que faire se peut de grignoter, mais il n'est pas intéressant non plus de sauter un repas plusieurs fois par semaine. L'idéal est de faire trois repas par jour en veillant bien de répartir l'ensemble des prises alimentaires sur ces trois repas, tout en faisant en sorte que le dîner (pris le soir) soit léger.

Il faut donc en conclusion, lors des trois repas de la journée, opter pour une alimentation variée, savamment répartie, pour que les aliments consommés au cours de la journée vous apportent tous les éléments nutritifs dont l'organisme a besoin.

Par Ange KOUNKOU

président de l'Association pour la Promotion des Industries Agroalimentaires au Congo (APIAC)

CHAMBRE DE COMMERCE

Les agents de la restauration formés et sensibilisés à l'hygiène et la sécurité alimentaire

La direction départementale de la concurrence et de la répression des fraudes commerciales de Pointe-Noire a organisé le 18 juin à la chambre de commerce de Pointe-Noire en partenariat avec l'Association des hygiénistes du Congo (AHC), un séminaire sur l'hygiène et la sécurité alimentaire dans la restauration.

Renforcer les capacités des partenaires évoluant dans les secteurs de la pâtisserie, des chambres froides, des restaurants, des bou-

ainsi été repertoriés.

Animé par Davy Hermann Malanda, responsable communication, études et projets au Centre d'hygiène publique et de la promotion de la santé et le Dr Bikindou, hygiéniste, ce séminaire outre son volet pédagogique a eu aussi de relent de sensibilisation et de vulgarisation des textes en matière d'hygiène.

De la fourche (la production) à la fourchette (la table), les aliments que nous consommons sont-ils de bonne qualité ? Une problématique



Photo de famille des participants au séminaire sur l'hygiène et la sécurité alimentaire crédit photo «Adiac»

langeries, des brasseries aux bonnes pratiques en matière d'hygiène et de sécurité alimentaire tel a été le but de ce séminaire. Une occasion pour que ces agents adoptent des réflexes nouveaux allant dans le sens de l'amélioration quotidienne des conditions socio sanitaires des populations.

Avant les exposés, les séminaristes ont été regroupés en ateliers où ils ont identifié les maux qui minent le secteur alimentaire à Pointe-Noire: la formation du personnel, la conservation et le transport des denrées, le chevauchement de certains services et administrations dans le contrôle de la qualité ont

développée par les exposants à travers les thèmes : la problématique et la sécurité alimentaire, l'hygiène et la sécurité alimentaire des aliments en restauration, le circuit du linge en milieu hôtelier, les missions du système HACCP (Réglementation internationale en hygiène). Informer, éduquer et communiquer sur le changement de comportement allant dans le sens de l'amélioration quotidienne des conditions socio sanitaires des populations notamment dans la garantie de la sécurité alimentaire et sanitaire ont guidé les exposants à travers leurs communications suivies de débats riches et construc-

tifs, étayés par les contributions entre autres du Dr Justin Imboua, médecin chef du centre de l'hygiène publique.

Au regard des échanges, une constante se dégage : les consommateurs sont en droit d'attendre que les aliments qu'ils consomment soient sans danger pour leur santé. Les aliments impropres à la consommation peuvent être à l'origine de maladies transmissibles par les denrées alimentaires qui peuvent se révéler, au mieux, désagréables, et au pire, fatales. La sécurité sanitaire des aliments est intrinsèquement liée aux risques physiques, chimiques et microbiologiques qui peuvent exister à tous les niveaux de la chaîne alimentaire, de la production primaire à la consommation finale. Les entreprises agroalimentaires ont un rôle important à jouer dans la maîtrise de ces risques. Le système d'analyse des risques - points critiques pour leur maîtrise (HACCP), est un outil que les entreprises du secteur agroalimentaire utilisent pour garantir la sécurité sanitaire des aliments. Ce système permet aux entreprises agroalimentaires d'identifier les points critiques pour la maîtrise des risques physiques (ex. verre), chimiques (ex. pesticides) et microbiologiques (ex. bactéries responsables d'intoxications alimentaires), avant qu'ils ne compromettent la sécurité sanitaire des aliments.

En clôturant les travaux, Yvon Claise Baboutana, directeur départemental de la concurrence et de la répression des fraudes commerciales de Pointe-Noire a souhaité que les enseignements reçus par les participants soient traduits en actes et surtout en pratiques dans leurs différentes structures.

Hervé Brice Mampouya

20^e JOURNÉE DU CHAMPIONNAT NATIONAL DE FOOTBALL D'ÉLITE

Pigeon vert confirme sa supériorité face à Patronage ; V Club et Etoile du Congo se neutralisent

Vainqueur à l'aller, 3 buts à 0 au stade Alphonse Massamba-Débat, Pigeon vert s'est affirmé le 19 juin au Complexe scolaire de Pointe-Noire en s'imposant face à Patronage, l'unique club qui avait donné trois points au club de Pointe-Noire en phase aller à Brazzaville. En deuxième match, V Club Mokanda a été accroché par Etoile du Congo, 0 but partout

Le club ponténégrin, Pigeon vert, dernier du championnat national à l'issue de la phase aller, a entamé la phase retour de la compétition sur les chapeaux de roue. Vainqueur du même Patronage à l'aller 3 buts à 0 à Brazzaville, les poulains du coach Ndoumbé Makaya se sont affirmés en s'imposant face à la même équipe, 1 but à 0. Cette victoire a reconforté toute l'équipe qui entend se maintenir en division d'honneur après une phase-aller morose : « Nous avons tiré les leçons de la phase aller, et on a essayé de réparer

les failles qui existaient au niveau des joueurs. Aujourd'hui nous constatons que ses efforts commencent à payer. Je souhaite beaucoup d'encouragement aux joueurs », s'est exprimé l'entraîneur. Il a poursuivi que dans une compétition il faut au moins connaître tous les adversaires. « Il y a des adversaires forts et les adversaires de force de gagne. Quand on rencontre un adversaire de force de gagne on essaye de prendre un peu plus de risque parce que la victoire en dépend », a ajouté Ndoumbé Makaya. En effet, malgré les trois points gagnés, Pigeon Vert est toujours dernier du championnat. Sur 20 matches joués, Pigeon vert en a gagné deux, il a fait trois nuls et 15 défaites pour un total de 9 points.

En deuxième match, V Club Mokanda a été accroché par Etoile du Congo, provisoirement 3^e au classement de la mi-saison. Les V Clubiens, 18^e à l'issue de la phase aller n'ont pas pu rendre la mon-

naie de la pièce à Etoile du Congo qui avait emporté à l'aller, 2-1. Les V Clubiens se sont contentés d'un petit point et passent à 19 points tout comme Etoile du Congo qui passe à 43 points.

Outre ces deux rencontres, Nico-Nicoyé a battu ASP 1-0, au démarrage de la 20^e journée le 18 juin à Pointe-Noire.

Notons que l'AS Cheminots, tombeur de l'AC Léopards, 3-1 en match aller à Pointe-Noire l'a encore tenu en échec dans ses propres installations le 19 juin à Dolisie, 0 but partout. Les protégés de Lauréate Mbéri Bigny ont une fois encore compliqué la tâche à l'attaque de Léopards au terme des 90 minutes.

De leur côté, La Mancha et Munisport se sont respectivement inclinés à Brazzaville face à la JST, 1-0 et Cara, 2-1. La 21^e journée a démarré quant à elle, le 21 juin avec une seule rencontre qui a mis aux prises Nico-Nicoyé à Inter club à Pointe-Noire.

Charlem Léa Legnoki

TÉLÉPHONIE MOBILE

L'OCDC dénonce une arnaque sur les tarifs SMS

L'Observatoire congolais des droits des consommateurs (OCDC) a constaté depuis le mois d'avril une hausse « abusive » des tarifs sms pratiqués par les opérateurs de téléphonie mobile. Dans un courrier adressé fin mai à l'Agence de régulation des postes et communications électroniques (Arcpe), l'OCDC dénonce une arnaque et appelle à plus de « transparence ».

« Il nous a été donné de constater depuis le mois d'avril que les deux principaux opérateurs de téléphonie mobile (MTN et Airtel) ont procédé à une augmentation abusive du sms off-net à 41 FCFA au lieu de 10,02 FCFA comme le prévoit la décision 079 du 22 juin 2015 de l'Arcpe et la loi n°33-2015 du 31 décembre 2015 portant loi des finances 2016 instituant la taxe sur les communications électroniques à 0,020 FCFA le message », précise la lettre signée du secrétaire exécutif de l'OCDC, Mermans Babounga Ngondo.

Selon l'observatoire, cette hausse devrait correspondre à une augmentation de 310% au lieu de 2% comme cela est établi. Après des calculs et pour démontrer l'ampleur de ce qu'il appelle de « l'escroquerie », l'OCDC estime que si sur les 1.800.000 abonnés qui réclament les deux opérateurs dominants, 1.000.000 d'abonnés ont envoyé au moins un sms par semaine, les deux opérateurs ont détourné chacun un trop-perçu équivalent à trente millions de FCFA aux consommateurs en une semaine, soit cent vingt millions de FCFA par mois. « Si l'OCDC arrive à démêler ces pratiques déloyales et frauduleuses, c'est que celles-ci représenteraient la partie visible de l'iceberg car le pire se déroulerait sur les coûts des appels à l'international et des coûts d'interconnexion », suppose l'observatoire. Il justifie ce coup de gueule par la décision n°079/Arcpe-DG/DAJI/DEM/du 15 du 22 juin 2015 fixant les prix plafonds des communications électroniques off-net voix et sms pour les opérateurs dominants Airtel Congo et MTN Congo. L'article 2 de la décision indique, en effet, que « le prix plafond d'un sms en off-net pour la période du 1er août 2015 au 30 septembre 2016 est fixé à 10 FCFA ».

Autres arguments présentés par l'OCDC, la loi des finances 2016 qui a institué un impôt dénommé taxe sur le trafic des communications électroniques. La taxe est en effet due par les consommateurs et collectée au profit du budget de l'Etat par les opérateurs de téléphonie. Elle s'élève à 0,05 FCFA par seconde pour la voix, 0,20 FCFA par message envoyé et 0,10 FCFA par mégabit pour le trafic data.

Pour l'OCDC, il s'agit d'un manque de transparence sur la tarification des services. Il estime par ailleurs que la complexité du domaine des télécoms semble favoriser le management commercial des opérateurs à travers « l'escroquerie » des consommateurs.

Exhortant l'Arcpe à plus « d'indépendance » et d'impartialité, l'OCDC plaide pour une véritable représentation des associations des consommateurs au sein du Conseil de régulation. Car, il estime que ce manquement affecte l'indépendance du système.

De son côté l'Arcpe se dit ne pas baisser les bras pour continuer à assurer sa mission de régulation avec détermination. Il y a quelques semaines, lors d'un échange avec les médias à l'occasion d'une formation sur le journalisme 2.0, Yves Castanou, directeur général de l'Arcpe, a annoncé un audit tarifaire en cours afin de faire observer les règles en la matière. Yves Castanou a également souligné la contribution de son institution dans l'équilibre de la taxe fixée par les impôts afin de protéger le consommateur et garantir au secteur une stabilité pérenne.

Quentin Loubou

BRÈVES

Congo : la France attentive à la situation politique

Le porte-parole du Quai d'Orsay, Romain Nadal, a indiqué que Paris était attentive à la situation politique au Congo, à celle du Général Jean-Marie Mokoko et autres opposants. Paris a rappelé son attachement à la préservation de libertés essentielles, qu'il s'agisse de la presse, des syndicats ou des partis politiques.

Mali : Accord pour la paix et la réconciliation

Un an après la signature à Bamako (Mali) de l'accord pour la paix et la réconciliation, issu du processus d'Alger, Paris salue les avancées obtenues dans la mise en place prochaine des autorités intérimaires dans les collectivités du nord du pays, et renouvelle son soutien aux parties et groupes signataires et les encourage dans la mise en œuvre de l'accord « afin qu'une paix durable puisse s'installer au Mali ».

Egypte : condamnation à mort de trois journalistes

Le porte-parole du Quai d'Orsay, Romain Nadal, a déclaré que France était préoccupée par les nouvelles condamnations à mort prononcées, le 18 juin par un tribunal du Caire, dont trois par contumace à l'encontre de journalistes d'Al-Jazeera. Ces condamnations font suite à « des condamnations en masse prononcées ces derniers mois, à l'encontre notamment d'anciens dirigeants égyptiens », a-t-il précisé, tout en réaffirmant l'« opposition déterminée et constante à la peine de mort, en tous lieux et en toutes circonstances de la France ». Il a réitéré « l'attachement de la France à la liberté de la presse et à la liberté d'opinion garanties par les textes internationaux auxquels l'Egypte est partie ».

Burundi : manifestation de la diaspora burundaise à l'Esplanade des Invalides

Des membres du Rassemblement de la Diaspora burundaise de France (RDBF) ont exprimé de nouveau leurs inquiétudes face à la situation qui prévaut au pays. Dans leurs slogans, on sentait la colère, la désolation, le désespoir et surtout la peur de menaces contre leurs familles restées à Bujumbura. « Nous sommes à la fois des citoyens burundais et français. Ils ont exprimé leur incompréhension face à la position de la France par rapport à la crise burundaise. « Nous attendons du pouvoir de Bujumbura un dialogue sincère avec ses opposants », ont-ils dit.

Noël Ndong

TAEKWONDO

La ligue départementale du Niari a un nouveau bureau

Les nouvelles instances de la ligue se donnent cent jours pour sortir la structure de la léthargie dans laquelle elle était plongée depuis plus d'une année, à en croire le président nouvellement élu, Beaudouin Kibamba.

Le nouveau bureau de la ligue du Niari a beaucoup de défis à relever. Le pré-

atteindre cet objectif d'autant plus qu'il y a quelques semaines la fédération a mis une série d'équipements modernes à la disposition de la ligue. Par ailleurs, Beaudouin Kibamba prévoit de travailler en étroite collaboration avec d'autres ligues notamment dans l'organisa-

jambes. Symboliquement, le président de la fédération congolaise de taekwondo, Stanislas Mby, a remis une horloge au président de la ligue de sorte qu'il tienne compte du temps qui passe et des défis qu'il a promis de relever dans les cent jours qui viennent.



Le président de la ligue à gauche en compagnie de ce lui de la fédération à droite

sident de la structure promet, entre autres, de bâtir une équipe départementale compétitive. La ligue a, en effet, un atout matériel pour

tion des compétitions interdépartementales, question de permettre aux athlètes d'avoir suffisamment de compétitions dans les

Pour réaliser son programme d'activités, Beaudouin Kibamba compte sur le soutien de son bureau exécutif de près de vingt membres. En effet, Robert Mbougou assume les fonctions de premier vice-président. Il est respectivement secondé par Kibiti Mandilou, Arsène Kimaka et Cyril Locko. Désiré Joseph Mpele est le secrétaire général avec pour adjoint André Mousolo Mbougou. Louise Mabilia assure la trésorerie générale tandis que Paternie Galo Zita est l'adjoint. Par ailleurs, Benoit Mabilia Poaty, Ives Monthond Makaya, Donatien Oussika animent le commissariat aux comptes, alors que Fidèle Ipama, Maryse Irène Fouti Nsona et Stevie Touadi sont membres.

Rominique Nerplat Makaya

VIE DES PARTIS

Le PCT réagit à l'appel de ses militants de France et d'Europe

Le secrétariat permanent du Parti Congolais du Travail (PCT) a fait, le 21 juin, une mise au point sur l'appel dit du 18 juin 2016, lancé par une fraction de ses membres de France et d'Europe, dans lequel ils taxent la direction du parti de tous les maux.

Dans sa mise au point, le secrétariat permanent du PCT a balayé d'un revers de main, toutes les allégations proférées contre le parti par près d'une trentaine de membres de sa fédération de France et d'Europe, les qualifiant d'affirmations gratuites.

« Monsieur Issac Bouanga, ancien président du Comité ad'hoc PCT France, a cru bon de divertir la communauté nationale et internationale, en publiant un "Appel du 18 juin 2016", dans lequel il jette l'opprobre sur le PCT et son président, le camarade Denis Sassou N'Guesso. Dans ce pseudo appel, analysant la vie politique au Congo, Monsieur Isaac Djoumali Sengha a usé d'affirmations gratuites, d'insinuations grossières, de mensonges grossiers et de manipulations outrancières », relève la déclaration du secrétariat permanent du PCT.

Le secrétariat permanent du PCT, qui se dit plutôt préoccupé à garantir la mise en œuvre effective de la Marche vers le développement, projet de société du président Denis Sassou N'Guesso, et à préparer son V^e congrès ordinaire, s'indigne de cette posture malveillante, orchestrée selon lui, par un élément subversif. Il invite les membres du parti à se mobiliser autour du président de la République afin de garantir le succès de la "Marche vers le développement".

Rappelons que le 18 juin dernier à Paris, une frange des membres du PCT de France et d'Europe avaient publié une déclaration dans laquelle ils incriminent la direction du parti, notamment le secrétariat permanent qui serait, selon eux, à l'origine de tous les maux qui minent actuellement le pays.

Firmin Oyé