

CONGO

LES DÉPÊCHES  
DE BRAZZAVILLE

200 FCFA

www.adiac-congo.com

N° 2644 - LUNDI 27 JUIN 2016

CUVETTE

# Un mini-sommet des chefs d'État annoncé à Oyo

En séjour à Oyo, dans le département de la Cuvette, le président Denis Sassou N'Gouesso devra réunir, ce 27 juin, un mini-sommet avec ses homologues angolais, Eduardo dos Santos, et de la République démocratique du Congo,

Joseph Kabila Kabange. Les trois chefs d'État, auxquels pourrait s'ajouter le président rwandais, Paul Kagame, profiteront de cette rencontre pour parler des relations qui unissent leurs pays et des questions régionales. Ce

mini-sommet a lieu quelques jours seulement après la tenue, le 14 juin, à Luanda, en Angola, de la Conférence de la région des Grands lacs à laquelle avaient pris part une douzaine de chefs d'État et de gouvernement.

CIRCULATION AUTOMOBILE

## La police lancera une «vaste opération» de contrôle routier

Cette opération démarrera le 30 juin à Brazzaville et portera sur le contrôle du permis de conduire, le contrôle technique des véhicules et la conformité des plaques d'immatriculation.

D'après le directeur de la sécurité publique, le colonel Jules Monkala Tchoumou qui en a fait l'annonce au cours d'une conférence de presse : « des comportements inciviques sont manifestes sur la voie publique de la part de certains automobilistes et méritent d'être sanctionnés ». [Page 7](#)

INSERTION SOCIALE

## Environ 400 jeunes employés pour la production et la pose des pavés à Brazzaville

Le directeur général de la société des pavés du Congo, Louis Oniangué, a indiqué, au cours d'un entretien avec Les Dépêches de Brazzaville que beaucoup d'emplois seront octroyés aux jeunes lors du déploiement des actions de production et de pose des pavés par cette société anonyme dans les arrondissements de Brazzaville.

[Page 6](#)


La pose de pavés

INFRASTRUCTURES

## Les habitants de Nzambi souhaitent la construction de la route Pointe-Noire - Gabon

Suite à la mise à flot de deux bacs autopropulsés sur les rivières Noubi et Konkouaty, dans le département du Kouilou, les habitants du district de Nzambi ont invité, avec insistance, le gouvernement à soulager leurs peines, en bitumant la Route nationale n°4, reliant cette partie du Congo au Gabon.

Cette voie est envisagée comme l'issue pour une revitalisation de l'économie locale. Mais son état délabré et le manque d'un pont isolent les habitants qui éprouvent des difficultés à se rendre à Pointe-Noire ou au Gabon, dans l'autre sens.

« Tenant compte des études qui ont été réalisées par mon prédécesseur, nous étudierons la possibilité d'un pont sur la



Noubi et aussi la route, en fonction du plan d'action qui sera mis en place », a promis le ministre de l'Équipement

La traversée du bac sur la rivière Noubi et de l'entretien routier, Josué Rodrigue Nguonimba, au cours de sa visite de chantiers dans la partie sud du Congo. [Page 5](#)

LIBERTÉ DE COMMUNICATION

## Deux nouveaux membres prennent leurs fonctions au CSLC

[Page 3](#)

Dans ce numéro  
un supplément  
de 8 pages



ÉDITORIAL

Casseurs

[Page 2](#)

## ÉDITORIAL

## Casseurs

Que des Congolais vivant hors de leur pays s'en prennent à leur ambassade et tentent de la brûler pour des raisons que les enquêtes judiciaires en cours élucideront certainement est un fait tout aussi grave que les actions menées, il y a quelques jours, par des Français contre l'Hôpital des enfants malades à Paris. De telles actions montrent, en effet, que la passion politique aveugle ceux et celles qui en sont pénétrés au point de les amener à bousculer les barrières élevées par l'Etat de droit pour protéger la liberté de chacun, à fouler au pied les principes fondamentaux de la démocratie. Elles doivent nourrir notre réflexion sur l'extrémisme destructeur qu'elles portent en germe.

Au-delà du fait que les autorités françaises n'ont pas pris les mesures qui auraient permis d'éviter cette agression aussi gratuite que stupide alors que la protection des représentations diplomatiques figure parmi les obligations du droit international, cette triste affaire soulève une question cruciale à tous égards. S'agit-il d'un acte isolé commis par des hommes agissant seuls, ou bien existe-t-il un lien entre les agresseurs de notre ambassade et les forces obscures qui ont tenté de plonger à nouveau notre pays dans le chaos à la faveur du changement de la Constitution et de l'élection présidentielle ?

La question se pose avec d'autant plus d'acuité que débiteront bientôt, à Brazzaville, les procès intentés par l'Etat aux personnalités qui ont ouvertement préconisé le recours à la violence afin d'empêcher, il y a quelques mois, la modernisation de nos institutions. S'il apparaissait, en effet, que les casseurs de la rue Paul Valéry obéissaient à des instructions venues directement du Congo, l'affaire prendrait une tournure infiniment plus grave que le dérapage d'individus mus par la violence mais opérant sans aide intérieure ou extérieure.

Le Congo a vécu depuis son accession à l'indépendance trop d'attaques plus ou moins directes pour ne pas accorder la plus grande importance à la recherche de la vérité lorsque de semblables agressions sont perpétrées contre lui. Nous savons tous par expérience que la recherche de la vérité est le plus sûr moyen à notre disposition pour préserver la liberté et l'unité si chèrement acquises au cours des cinquante dernières années.

Les Dépêches de Brazzaville

## VIE DES PARTIS

## Le CDR met en place le bureau de la fédération de Brazzaville

Après la tenue en mai 2014 de son 1<sup>er</sup> Conseil national, ayant doté le parti d'un bureau exécutif national et d'une Commission nationale de contrôle et d'évaluation, le Congrès pour la démocratie et la République (CDR) de Bonaventure Boudzika a procédé le 24 juin, à la mise en place du bureau de la fédération de Brazzaville.

Celui-ci, composé de neuf membres, est dirigé par Jean Gabriel Bakoula. Il est assisté d'une Commission fédérale de contrôle et d'évaluation de trois membres présidée par Basile Yengo. « A vous heureux élus de Brazzaville que j'investis ce jour dans vos fonctions, je voudrais dire que votre mission est noble, exaltante mais aussi délicate. Vous avez mon soutien, notre soutien. Faites vivre le CDR par des actes et non par des incantations ou des jérémiades interminables. Dès ce jour votre mission commence et j'attends des résultats », a lancé le président de ce parti Bonaventure Boudzika.

Dans son mot de circonstance prononcé à l'ouverture de cette rencontre, ce dernier a rappelé aux cadres, militants et sympathisants de ce parti, à mutualiser leurs efforts, à coordonner leurs actions, bref à mieux s'organiser pour un

meilleur management du parti. « C'est l'une des missions principales de notre direction politique », a-t-il dit avant de revenir sur le rôle joué par le CDR au sein de la Convention des partis républicains (COPAR) lors des grands enjeux politiques d'alors notamment le positionnement sur le changement ou non de la Constitution, la participation active et très remarquée au dialogue national de Sibiti, l'implication à l'élection présidentielle de 2016.

Bonaventure Boudzika a saisi cette occasion, pour réaffirmer l'ancrage du CDR à l'opposition républicaine. « Cette opposition qui sublime l'intérêt national, fait du dialogue le canal privilégié pour le règlement des conflits et respectueux des règles du jeu démocratique faites de tolérance, de respect de la différence et d'esprit républicain ; car l'opposition ne renvoie pas nécessairement à la

violence », a-t-il déclaré.

Sur la déclaration de politique générale du Premier ministre devant la représentation nationale, le CDR a dit prendre note de la volonté du gouvernement de poursuivre la mise en place des institutions de la nouvelle République conformément à la Constitution et de son engagement à relever les défis de développement. « Le CDR y veillera particulièrement. »

Enfin le CDR s'est félicité de l'exécution de certaines recommandations du dialogue de Sibiti, notamment l'usage du bulletin unique lors de l'élection présidentielle, de la mise en place de la commission ad hoc de suivi des conclusions de ce même dialogue. « Cet élan doit se maintenir, se consolider, se renforcer par la mise en œuvre de toutes les recommandations de Sibiti, notamment l'introduction de la biométrie dans le processus électoral et la révision du découpage électoral que le CDR et la COPAR considèrent comme préalable à l'organisation des législatives », a-t-il conclu.

Jean Jacques Koubemba

## TERRORISME

## Pona Ekolo et le M2NR France condamnent l'attaque de l'ambassade du Congo à Paris

Suite aux actes de terrorisme commis la semaine dernière contre l'ambassade du Congo à Paris, la Dynamique Pona Ekolo et le M2NR, section France ont publié, le 23 juin, chacun une déclaration, dans laquelle les deux associations politiques fustigent et condamnent l'acte posé par des inciviques non identifiés.

Pour ces deux mouvements politiques de la Majorité présidentielle, l'acte commis contre l'ambassade du Congo à Paris est une atteinte à la souveraineté du Congo. « Ces actes d'une barbarie inouïe, portent gravement atteinte à la souveraineté, aux

symboles de notre Etat et paralysent surtout le bon fonctionnement de nos services consulaires.

« Nous, M2NR diaspora de France, condamnons de la manière la plus ferme possible, ces actes récurrents, perpétrés sur notre représentation diplomatique », indique la déclaration du M2NR France. Ce cartel d'associations politiques appelle, par ailleurs, l'ensemble de la diaspora congolaise en France, à faire preuve de solidarité et de vigilance face à ceux qu'il qualifie de « barbares et ennemis de la République », et exige des autorités françaises la traque de ces malfaiteurs afin qu'ils soient sévèrement punis. Réunie pour sa part, sous la direction de son président fédéral de

Brazzaville, Syléas Kombo, la Dynamique Pona Ekolo a, elle aussi, fustigé cet attentat terroriste qui, selon elle, n'honore pas le Congo. « Pona Ekolo condamne cet acte avec la dernière énergie, félicite le ministère de Affaires étrangères dans la fermeté et l'encouragement à placer la France devant ses responsabilités en diligentant une enquête dont nous serons curieux d'en connaître les résultats dans les plus brefs délais », relève la déclaration de Pona Ekolo. Elle exige cependant des autorités congolaises le renforcement de la sécurité, tant à l'intérieur qu'à l'extérieur, afin d'épargner les Congolais de tels actes de barbarie.

Firmin Oyé

## LES DÉPÊCHES DE BRAZZAVILLE

Les Dépêches de Brazzaville sont une publication de l'Agence d'Information d'Afrique centrale (ADIAC)  
Site Internet : www.brazzaville-adiac.com

## DIRECTION

Directeur de la publication : Jean-Paul Pigasse  
Secrétariat : Raïssa Angombo

## RÉDACTIONS

Directeur des rédactions : Émile Gankama  
Assistante : Leslie Kanga  
Photothèque : Sandra Ignamout

## Secrétariat des rédactions :

Clotilde Ibara, Jean Kodila  
Rewriting : Arnaud Bienvenu Zodialo,  
Norbert Biembédi, François Ansi

## RÉDACTION DE BRAZZAVILLE

Rédacteur en chef : Guy-Gervais Kitina,  
Thierry Nougou  
Service Société : Parfait Wilfried Douniama  
(chef de service) Guillaume Ondzé, Fortuné Ibara, Lydie Gisèle Oko

Service Politique : Roger Ngombé (chef de service), Jean Jacques Koubemba, Firmin Oyé

Service Économie : Nancy France Loutou-

mba (chef de service) ; Quentin Loubou,  
Fiacre Kombo, Lopelle Mboussa Gassia  
Service International : Nestor N'Gampoula  
(chef de service), Yvette Reine Nzaba, Josiane  
Mambou Loukoula, Rock Ngassakys

Service Culture et arts : Bruno Okokana  
(chef de service),  
Hermione Désirée Ngoma, Rosalie Bindika

Service Sport : James Golden Eloué  
(chef de service), Rominique Nerplat Makaya  
Édition du samedi : Meryll Mezath  
(Rédactrice en chef), Durlly Emilia Gankama

## RÉDACTION DE POINTE-NOIRE

Rédacteur en chef : Faustin Akono  
Lucie Prisca Condhet N'Zinga, Hervé Brice  
Mampouya, Charlem Léa Legnoki,  
Prosper Mabonzo, Séverin Ibara

Commercial : Mélaïne Eta  
Bureau de Pointe-Noire : Av. Germain  
Bikoumat : Immeuble Les Palmiers (à côté  
de la Radio-Congo  
Pointe-Noire). Tél. (+242) 06 963 31 34

## RÉDACTION DE KINSHASA

Directeur de l'Agence : Ange Pongault  
Chef d'Agence : Nana Londole  
Rédacteur en chef : Jules Tambwe Itagali

## Coordonateur : Alain Diasso

Économie : Laurent Essolomwa, Gypsie Oïssa  
Société : Lucien Dianzenza, Aline Nzuzi

## Sports : Martin Enyimo

Relations publiques : Adrienne Londole  
Service commercial : Marcel Myande,  
Stella Bope  
Comptabilité et administration : Lukombo  
Caisse : Blandine Kapinga

Distribution et vente : Jean Lesly Goga  
Bureau de Kinshasa : Colonel Ebeya  
n° 1430, commune de la Gombe / Kinshasa  
- RDC - Tél. (+243) 015 166 200  
Rédaction de Dolisie : Lucien Mpama

## MAQUETTE

Eudes Banzouzi (chef de service)  
Cyriaque Brice Zoba, Mesmin Boussa,  
Stanislas Okassou

## INTERNATIONAL

Directrice : Bénédicte de Capèle  
Adjoint à la direction : Christian Balende  
Rédaction : Camille Delourme, Noël Ndong,  
Marie-Alfred Ngoma  
Administration : Béatrice Ysnel

## ADMINISTRATION ET FINANCES

Directrice : Lydie Pongault  
Secrétariat : Armelle Mounzeo

## Chef de service : Abira Kiobi

Suivi des fournisseurs : Farel Mboko  
Comptabilisation des ventes, suivi des  
annonces : Wilson Gakosso  
Personnel et paie : Martial Mombongo  
Stocks : Arcade Bikondi  
Caisse principale : Sorrelle Oba

## PUBLICITÉ

Directeur : Charles Zodialo  
Assistante commerciale : Hortensia  
Olabouré  
Commercial Brazzaville : Rodrigue Ongagna,  
Mildred Moukenga  
Commercial Pointe-Noire : Mélaïne Eta Anto

## DIFFUSION

Directeur : Philippe Garcia  
Assistante de direction : Sylvia Addhas  
Diffusion de Brazzaville : Guyche Mot-  
signet, Brice Tsébé, Irin Mauakani  
Diffusion Kinshasa : Adrienne Londole  
Diffusion Pointe-Noire : Bob Sorel Moubélé Ngonu

## INFORMATIQUE

Directeur : Gérard Ebami-Sala  
Narcisse Ofoulou Tsamaka (chef de  
service), Rively Gérard Ebami-Sala, Myck  
Mienet Mehdi, Mbengué Okandzé

## IMPRIMERIE

Directeur : Emmanuel Mbengué  
Assistante : Dina Dorcas Tsoumou  
Directeur adjoint : Guillaume Pigasse  
Assistante : Marlaïne Angombo  
Gestion des ressources humaines : Martial Mombongo  
Chef de service prépresse : Eudes Banzouzi  
Chef de production : François Diatoulou Mayola  
Gestion des stocks : Elvy Bombete

## LIBRAIRIE BRAZZAVILLE

Directrice : Lydie Pongault  
Émilie Moundako Éyala (chef de service),  
Eustel Chrispain Stevy Oba, Nely Carole  
Biantomba, Epiphanie Mozali  
Adresse : 84, bd Denis-Sassou-N'Guesso,  
immeuble Les Manguiers (Mpila),  
Brazzaville - République du Congo  
Tél. : (+242) 06 930 82 17

## GALERIE CONGO BRAZZAVILLE

Directrice : Lydie Pongault  
Hélène Ntsiba (chef de service), Astrid  
Balimba

## ADIAC

Agence d'Information d'Afrique centrale  
www.lesdepêchesdebrazzaville.com  
Siège social : 84, bd Denis-Sassou-N'Guesso,  
immeuble Les Manguiers (Mpila), Brazzaville,  
République du Congo / Tél. : (+242) 05 532.01.09  
Président : Jean-Paul Pigasse  
Directrice générale : Bénédicte de Capèle  
Secrétaire général : Ange Pongault

## CSLC Jean Manjily et Pasteur NGanga ont prêté serment devant la Cour suprême

Jean Manjily et Pasteur Nganga, respectivement technicien et journaliste en service au ministère de la Communication, nouvellement élus membres du Conseil supérieur de la liberté de communication ont prêté serment le 24 juin à Brazzaville devant la Cour suprême.

Au cours d'une audience solennelle devant la plus haute juridiction nationale, en présence des autres membres du CSLC que préside Philippe Mvouo, les membres de la corporation, parents, amis et connaissances, Jean Manjily et Pasteur Nganga ont juré de remplir loyalement et fidèlement leur mission et de garder le secret des délibérations.

Dans sa réquisition, le procureur général, près la Cour suprême, Tadet Ndayi a insisté sur la nécessité d'informer objectivement le peuple. « C'est un droit légitime », a-t-il dit.

« Communiquer est un besoin vital qui fait l'essence de l'homme », a poursuivi le procureur général, invitant les nouveaux régulateurs à « défendre en toute liberté les droits de communiquer pour tous citoyens, garantir leur libre accès aux informations afin de leur donner l'occasion de s'exprimer ». Il les a ensuite demandés de protéger les organes de presse. « Ayez le courage de vos opinions et contrôlez tout pour qu'il n'y ait pas de dérapage », a insisté Tadet Ndayi, fustigeant les excès des nuisances sonores qui entravent la liberté des citoyens. Dans son plaidoyer, le bâtonnier du Barreau de Brazzaville, Me Emmanuel Oko a insisté sur les missions dévolues au Conseil supérieur de la liberté de com-



Jean Manjily et Pasteur Nganga suivant la réquisition du procureur de la République

munication. « C'est un pouvoir de sanction, une institution prestigieuse, et un organe du pouvoir de l'Etat du fait de sa place d'arbitre et d'équilibre », a souligné le Bâtonnier Emmanuel Oko.

Le CSLC, a poursuivi Me Oko, est une institution prestigieuse pour son rôle en démocratie mais aussi pour ses délicates missions de régulation et de surveillance. L'institution est aussi prestigieuse pour sa composition dépolitisée et son indépendance vis-à-vis du pouvoir politique. S'adressant aux nouveaux membres du CSLC, Me Emmanuel Oko a insisté sur les

vertus de loyalisme et de loyauté. « Vous devez faire preuve d'impartialité, d'honnêteté, de probité, de dignité et d'indépendance intellectuelle, être réservés et discrets dans l'exercice de votre profession », a notamment souligné le Bâtonnier, interdisant les régulateurs à avoir des partis pris. A l'heure des nouvelles techniques de l'information et de la communication, Emmanuel Oko interpelle le savoir-faire des membres du CSLC, s'appuyant sur la prolifération des réseaux sociaux où sont diffusés toutes sortes de ragots.

A son tour, le premier pré-

sident de la Cour suprême, Placide Lenga, prenant acte de la prestation de serment des deux nouveaux membres ainsi

que de la réquisition du procureur général et de la plaidoirie du Bâtonnier de Brazzaville a simplement déclaré les deux postulants « installés dans leur fauteuil ». Le serment prononcé, a-t-il dit, est « la manifestation de votre engagement ».

Placide Lenga a commenté les différents textes juridiques organisant la profession de la communication. Il a évoqué entre autres la loi n°8 - 2001 du 12 novembre 2001 portant liberté de l'information et de la communication, la loi n°15-2001 du 13 décembre 2001 relative au pluralisme dans l'audiovisuel public et la loi organique

n°4-2003 du 18 janvier 2003 déterminant les missions, l'organisation, la composition et le fonctionnement du Conseil supérieur de la liberté de l'information et de communication.

La charte des professionnels de l'information, a aussi été citée au cours de l'audience.

Jean Manjily et Pasteur Nganga sont devenus membres du CSLC à l'issue du scrutin tenu à Brazzaville du 27 février 2016. Ils font partie du quota des professionnels de l'information et de la communication. Le président de la République Denis Sassou N'Gusso a entériné cette élection à travers le décret n°2016-63 du 29 février 2016. Les autres membres de ladite institution ont été quant à eux reconduits pour un nouveau mandat de trois ans, rappelle-t-on. Le CSLC compte au total 11 membres, à raison de trois nommés par le président de la République, deux par la Cour suprême, deux par le président de l'Assemblée nationale, et deux par le président du Sénat.

Notons que Jean Manjily (59 ans) est ingénieur hors-classe en télécommunications et ancien directeur de transmission à la Télédiffusion du Congo (TDC), alors que Pasteur Nganga (57 ans) est journaliste de niveau 3 hors-classe de 14<sup>e</sup> échelon et ancien directeur de l'information à l'Agence congolaise d'information (ACI).

Jean Kodila

### LE FAIT DU JOUR

## Du procès de Jean-Pierre Bemba Gombo

La Cour pénale internationale (CPI) a prononcé, le 21 juin, la plus lourde peine de son histoire contre le leader du Mouvement de libération du Congo (MLC), Jean-Pierre Bemba Gombo. Condamné à dix-huit ans fermes, l'ancien vice-président de la République démocratique du Congo (2003-2006) et sénateur de sa formation politique séjourne à la Haye depuis huit ans. Il devra donc attendre dix ans supplémentaires en prison avant de retrouver la liberté de ses mouvements et revoir les siens. Il sera alors âgé de 65 ans. A moins que l'appel qu'interjetteront ses avocats lui soit bénéfique en termes de réduction de peine, ou que son propre comportement décide un jour les juges de la CPI à lui accorder une faveur en ce sens. Tout ceci est bien évidemment très laborieux à mettre en œuvre.

Ce qui est certain, le verdict contre Jean-Pierre Bemba Gombo a été vécu par ses partisans comme une véritable injustice. A Kinshasa, notamment, où le délibéré de la CPI a été suivi en direct à la télévision par ces derniers, ce sentiment d'injustice a alimenté moult commentaires. Le chef des milices du

MLC, il est vrai, n'était pas en Centrafrique au moment de la commission par ses hommes de crimes qui lui sont imputés et à l'examen desquels il n'a bénéficié d'aucune clémence des juges. Bien au contraire, sa peine a été alourdie par les circonstances jugées aggravantes des cas de viols crapuleux. Le fait est que, durant la procédure, les acteurs centrafricains eux-mêmes qui appellèrent Bemba à l'aide, en particulier le président Ange-Félix Patassé (décédé en 2011), ou même les responsables militaires centrafricains qu'il commandait n'ont jamais été inquiétés. Pour les partisans de Bemba Gombo, en limitant les poursuites à sa seule personne, la CPI n'est pas parvenue à dire le droit de façon équitable.

La déception des proches de Jean-Pierre Bemba Gombo est-elle, peut-être aussi, partagée par de nombreuses voix qui s'élèvent en Afrique contre la partialité supposée de la CPI. N'ayant à ce jour pour uniques pensionnaires que les Africains, cette cour est de plus en plus critiquée et même contestée dans sa noble mission de punir les auteurs des crimes abominables commis dans le monde. Ce débat sur le bien-fondé

de cette institution est loin d'être épuisé tant les avis restent tranchés. Il y a d'un côté ceux qui y voient l'unique recours contre la violation à grande échelle des droits de l'homme par des Etats, des mouvements armés et leurs meneurs, et de l'autre, ceux qui estiment, en revanche, que la CPI serait mieux inspirée de jouer franc-jeu : elle devrait aussi s'attaquer aux violations des droits humains perpétrés lors d'interventions parfois très musclées des grandes puissances dans des Etats tiers : les cas libyen et irakien sont souvent cités.

En même temps que l'on formule des critiques à l'encontre de la CPI, en même temps devrait être pris en compte le soulagement des victimes lorsque des seigneurs de guerre jugés coupables, pourvu que cela soit avéré, sont condamnés. Mais, dans le cas de ce qui s'est passé en Centrafrique, en 2003, avec les milices MLC, le dénouement judiciaire du 21 juin peut souffrir de sa partialité : les hommes de Bemba avaient, en effet, été placés sous les ordres de leurs hôtes centrafricains, connus sans doute de leurs compatriotes. La RCA avait malheureusement

replongé dans des violences de grande ampleur dix années plus tard. Elle en sort maintenant et c'est tant mieux.

Posons-nous cependant cette question pour terminer : les Etats africains, les gouvernements et les acteurs politiques du continent ne pourraient-ils pas oeuvrer à promouvoir le dialogue en leur sein et rejeter le recours aux violences et aux milices comme moyen de résoudre les problèmes qui les opposent ? C'est un pari difficile, certes, mais le gagner mettrait les populations à l'abri des exactions des fauteurs de guerre et ferait en sorte que la CPI ne soit pas en droit d'espérer encore plus de clients pour ses tribunaux dédiés aux seuls Africains. Et quand on pense à l'actualité du "Brexit", le retrait spectaculaire du Royaume Uni de l'Union européenne à l'issue du référendum du 23 juin, on se demande si les Etats africains dressés contre la CPI n'entameront pas dans quelques années une marche forcée de sortie de l'instance judiciaire de la Haye. Avec, comme on le dit du divorce United Kingdom-European Union, des conséquences diverses sur les relations internationales.

Gankama N'Siah



Investir dans les populations rurales

Ministère de l'Agriculture,  
de l'Élevage et de la Pêche

## AVIS GENERAL DE RECRUTEMENT

Le Gouvernement de la République du Congo a obtenu un Don du Fond International pour le Développement de l'Agriculture (FIDA) pour l'exécution du Programme de Renforcement des Capacités du Ministère de l'Agriculture, de l'Élevage et de la Pêche (MAEP), en vue de mettre en place le Projet de Développement de la Pêche et de l'Aquaculture Continentales (PD-PAC), d'une durée de six (6) ans.

Le Ministère de l'Agriculture, de l'Élevage et de la Pêche a confié au Cabinet K'EDGE Consult SARL, Cabinet de Recrutement International, la mission d'assistance au recrutement du personnel de l'Unité de Coordination du Projet (PD-PAC).

Cette Unité de Coordination du Projet (UCP) sera composée de la manière suivante :

- Un Coordonnateur (H/F) ;
- Un Responsable Administratif et Financier (H/F) ;
- Un Responsable Planification et Suivi Évaluation (H/F) ;
- Un Spécialiste en Passation de Marchés (H/F) ;
- Deux Comptables (H/F) ;
- Un Spécialiste Pêche Continentale (H/F) ;
- Un Spécialiste Aquaculture (H/F) ;
- Un animateur Rural (H/F).

### 1. Composition du Dossier et délais de transmission

Le dossier de candidature des postulants doit contenir les pièces suivantes :

- Lettre de motivation précisant la référence du poste pour lequel le candidat postule ;
- Curriculum vitae indiquant le pays de résidence, le titre du diplôme et la spécialité, les coordonnées précises (email et téléphone avec indicatif pays), et détaillant l'expérience professionnelle, de la plus récente à la plus ancienne, avec indication de la nature exacte des fonctions exercées ;
- Copie certifiée conforme du diplôme requis pour le profil ;
- Copie d'une pièce d'identité à jour justifiant de la nationalité congolaise.

Les candidatures doivent être impérativement transmises en deux versions, au plus tard le 10 juillet 2016 comme suit :

-En version papier : adressée ou déposée à la permanence du Cabinet K'EDGE Consult SARL, sise au Ministère de l'Agriculture, de l'Élevage et de la Pêche (MAEP), 2<sup>e</sup> étage, demander la Direction des Études et de la Planification (DEP), Porte N°4, du lundi au vendredi de 09 h à 14 h, Tel : 00 242 05 660 98 07 et

-En version électronique : exclusivement au format Word, PDF ou JPEG et adressés à l'adresse e-mail du Cabinet K'EDGE Consult SARL : kedgeconsult@gmail.com.

NB. Seuls les candidats présélectionnés seront contactés pour des évaluations (posséder une adresse électronique à jour)

Les termes de références complets de chaque poste, dont les avis spécifiques sont publiés dans les journaux, dans les sites web d'emploi, affichés à l'ONEMO et au Ministère de l'Agriculture, de l'Élevage et de la Pêche (MAEP), peuvent être retirés à la permanence du Cabinet K'EDGE Consult, sise au Ministère de l'Agriculture, de l'Élevage et de la Pêche (MAEP), 2<sup>e</sup> étage, demander la Direction des Études et de la Planification (DEP), Porte N°4, du lundi au vendredi de 09 h à 14 h, Tel : 00 242 05 660 98 07 ou obtenus sur demande par mail à : kedgeconsult@gmail.com

Aucun renseignement ne pourra être donné par le Ministère de l'Agriculture, de l'Élevage et de la Pêche sur la réception et le traitement des dossiers de candidature, qui sont entièrement sous traités au Cabinet K'EDGE Consult SARL.

Fait à Brazzaville, le 23 juin 2016

**Le Président du Comité de Gestion du Don FIDA,  
Directeur des Etudes et de la Planification du Ministère de l'Agriculture,  
de l'Élevage et de la Pêche**

**Pierre MPANDOU**

## COMMUNIQUÉ

Le Directeur Général du Port Autonome de Pointe-Noire informe les usagers que l'accès dans le domaine public portuaire des conteneurs vides est strictement interdit à l'exception :

- Des conteneurs destinés aux usagers (clients du PAPN et du CFCO) disposant des installations portuaires (magasins, hangars, terre-plein...);
- Des conteneurs devant être empotés à la gare de fret et ce, après autorisation expresse du Port Autonome de Pointe-Noire et du chemin de fer Congo Océan.

Fait à Pointe-Noire, le

## COMMUNIQUÉ

Le Directeur Général du Port Autonome de Pointe-Noire informe les propriétaires des conteneurs en déshérence stationnés dans l'enceinte portuaire de procéder dans un délai de sept (07) jours à l'enlèvement desdits conteneurs à compter de la date de signature du présent communiqué.

Passé ce délai, le Port se réserve le droit de s'en dessaisir sans aucune autre formalité.

A cet effet, les intéressés devront avant toute opération se faire enregistrer auprès de la Direction Commerciale du Port Autonome de Pointe-Noire sise dans l'enceinte portuaire.

Fait à Pointe-Noire, le

## DÉPARTEMENT DU KOUILOU

## Nzambi réclame la route et le pont

A l'occasion de la mise à flot jeudi de deux bacs autopropulsés sur la Noubi et sur la Konkouaty par le ministre de l'Équipement et entretien routier, Josué Rodrigue Ngouonimba, les populations de la sous-préfecture de Nzambi, à environ 184 km de Pointe-Noire, ont réclamé à cor et à cri la construction de la route et d'un pont pour les sortir de l'enclavement dans lequel elles sont plongées depuis toujours.

Construites par l'entreprise Congo Stell construction pour un coût global de 800 millions FCFA, ces deux ouvrages d'une capacité respectivement de 30 et 60 tonnes vont soulager, tant soit peu, les souffrances des populations du district de Nzambi qui pendant plus de dix ans éprouvaient des grandes difficultés pour rallier Pointe-Noire, mais aussi leur sous-préfecture.

« L'ouverture officielle de la traversée sur ces deux cours d'eau est un grand soulagement pour les populations de la sous-préfecture de Nzambi qui ont souffert le martyr faute de Bacs », a déclaré le sous-préfet de Nzambi, Félix Mountou, regrettant par ailleurs la faible capacité du bac sur la Noubi pour la traversée des camions de grand tonnage.

La mise en service de ces deux bacs reste encore loin de soulager les souffrances des populations vivant le long de cette route nationale N° 4 qui relie le Congo à son voisin le Gabon. Celles-ci réclament, dans le cadre de la revitalisation de l'économie locale, l'unification et l'inter-



Le Bac sur la rivière Konkouaty,

connexion du pays, la construction d'une route et d'un pont comme envisagé par le gouvernement.

« En dépit de la mise en service des bacs considérés comme une solution alternative, les populations de Nzambi longtemps plongées dans un enclavement du fait du mauvais état de la route, souhaitent à cor et à cri la construction de la route et du pont pour faciliter leur mouvement vers Pointe-Noire », a déclaré Valentin Goma, un habitant du village Nombi.

Route à vocation sous-régionale, le tronçon Tandou-Youmbi-Tchizalamou-Noubi-Nzambi constitue à en croire le député de Nzambi, Raymond Bongo Mavoungou, l'une des priorités du gouvernement au regard de son importance.

« Nous sommes satisfaits de voir arriver à son terme la construction de ces deux bacs pour lesquels nous nous étions impliqués en tant qu'élu du peuple. Cependant, il reste la route et le pont, et avons déjà pris attache avec le ministère des



La coupure du ruban de mise à flot des bacs,

Grands travaux afin que ces projets puissent être menés à leur terme dans l'avenir », a-t-il précisé.

En effet, dans le département du Kouilou et de Pointe-Noire où il a séjourné du 23 au 26 juin, Rodrigue Ngouonimba dont la première étape était de visiter la route nationale N°1 sur son tronçon Brazzaville - Pointe-Noire a permis de tâter le terrain, conformément aux missions qui sont les siennes.

En compagnie des directeurs généraux et techniciens de son département, mais aussi des parlemen-

taires il a touché du doigt les défis qui l'attendent, mais s'est aussi informé des avancées des projets en cours de réalisation, qu'il entend poursuivre, dans le cadre des orientations du gouvernement. « Après le pool où nous avons visité l'axe kinkala-mindouli, nous venons dans le Kouilou pour prendre contact avec le nouveau métier, discuter avec les entreprises en charge des projets et réceptionner des ouvrages de franchissement permettant aux populations de se mouvoir facilement ».

Guy-Gervais Kitina

## TÉLÉPHONIE MOBILE

## HUAWEI lance le nouveau smartphone mate 8

La société de téléphonie mobile chinoise HUAWEI a officiellement lancé, le 23 juin à Brazzaville en partenariat avec MTN Congo, l'activité commerciale du nouveau téléphone haute gamme dénommé HUAWEI mate 8 qui s'adresse à une clientèle très connectée en terme de performance.

Dans son mot de circonstance, le directeur général de HUAWEI, Zeng Zhiwei, a d'abord rappelé que la société HUAWEI est le numéro trois mondial sur le marché du téléphone portable et que depuis sa création en 1987, elle est spécialisée dans la fabrication des logiciels, des outils informatiques pour les entreprises, les réseaux de communication, les prestations de service et bien d'autres domaines.

Depuis 2012, a-t-il renchéri, la société occupe le premier rang mondial dans le secteur des nouvelles technologies de l'information et de la communication. L'année dernière, son chiffre d'affaires a été de 60 milliards de dollars et pour cette année 2016 l'entreprise se fixe d'atteindre 80 milliards de dollars.

Elle consacre chaque année près de 6% de son revenu annuel dans la recherche et le développement et emploie plus de 160.000 agents de toute nationalité confondue dans plus de 168 pays. Elle a réussi à doubler sa part de marché dans le domaine des smartphones qui est passé de 4 à 8% en trois ans. Depuis lors, HUAWEI est devenue le 3ème grand fabricant et vendeur de smartphone au monde et a l'ambition de devenir le premier.

Aujourd'hui, HUAWEI entend fournir sur le marché congolais le meilleur smartphone et accompagner le pays dans son programme de modernisation et de développement dans le secteur numérique. On compte une dizaine des points de vente et cette société envisage d'étendre ses activités sur la ville de Pointe-Noire.

Notons que le ministre des Postes et des télécommunications, Léon Juste Ibombo, présent à cette cérémonie a remercié les organisateurs, avant de louer les performances de ce fleuron qu'il a qualifié de haute technicité.

Jean Jacques Koubemba

## SECTEUR PRIVÉ

## Le patronat congolais sensibilisé aux maladies endémiques

De nombreux professionnels et travailleurs du secteur privé au Congo, sont exposés à des maladies telles que l'infarctus, l'apoplexie cérébrale, le cancer... Pour le docteur Jean Galessamy-Ibombo, vice-président de la chambre de commerce de Brazzaville, ces maladies sont dues en partie à une carence chronique en substances cellulaires essentielles, à une absence de suivi médical et au stress.

La chambre de commerce a organisé le 24 juin dernier à Brazzaville, un atelier d'échanges sur le système de santé privé ayant réuni plusieurs responsables de syndicats patronaux

et chefs d'entreprises. Le but de cet atelier, d'après le Dr Jean Galessamy-Ibombo, est de pousser le patronat à prendre conscience de la montée en puissance des maladies de civilisation et les professionnels du secteur privé à changer leur mode de vie.

Le vice-président de la chambre de commerce s'insurge contre le fait que les chefs d'entreprise se préoccupent moins de l'état de santé de leurs travailleurs, ne prenant pas en compte l'assistance sanitaire. Par ailleurs, a-t-il poursuivi, les travailleurs en raison des multiples charges professionnelles ne mangent pas ce dont l'organisme a be-

soin.

Au cours des échanges, un intervenant, médecin spécialiste a souligné que l'origine de la plupart des maladies réside dans le dysfonctionnement de millions de cellules de l'organisme, un manquement provoqué par une carence chronique en vitamines, minéraux et autres substances cellulaires. Pour cet intervenant, les travailleurs du secteur privé étant exposés au stress principalement, tous les aliments qu'ils consomment sont rapidement détruits. « La fonction de pompage permanent du cœur l'expose et expose le système circulatoire à une forte contrainte mécanique, ce qui affecte, par voie de conséquence, les organes les plus sollicités de notre corps. C'est pourquoi, les cellules du système cardio-vasculaire consomment de grandes quantités de substances cellulaires essentielles », a-t-il expliqué.

Il recommande par conséquent aux travailleurs congolais d'améliorer leur régime alimentaire et de contacter régulièrement des médecins « surtout pour les maladies du cœur, moteur de l'organisme humain, qui nécessite des soins tout spécifiques et un apport régulier en substances cellulaires essentielles ».

Fiacre Kombo



Dr Jean Galessamy-Ibombo se prêtant à la presse

## INSERTION SOCIALE

## Près de 400 jeunes employés pour la production et la pose des pavés

**Le directeur général de la société des pavés du Congo, Louis Oniangué, a indiqué le 21 juin, au cours d'un entretien avec Les Dépêches de Brazzaville que beaucoup d'emplois seront octroyés aux jeunes lors du déploiement des actions de pose des pavés de cette société anonyme dans les arrondissements de Brazzaville**

En effet, Louis Oniangué l'a fait savoir suite à la satisfaction des vendeuses du mini marché informel créé sur la rue Lagué à Mougali dans le quatrième arrondissement Mougali.

La société des pavés du Congo, explique-t-il, est encore jeune. Elle a débuté ses prestations en mode projet de construction de l'usine de fabrication des pavés avant de devenir une société. Elle a été créée par le gouvernement de la République dans l'ambition d'aménager les grandes artères et les voies secondaires de la ville, réduire tant soit peu le chômage des jeunes ainsi que donner une formation à cette couche juvénile.

Selon lui, l'entreprise emploie près de 400 jeunes à la fabrication et à la pose des pavés. A Mougali, ces prestations sont encore en phase d'apprentissage sur plus d'un kilomètre et demi. Les travaux s'exécutent avec l'assistance technique des burkinabés.

La pose des pavés a concerné la rue Lagué, la bretelle reliant l'avenue de la paix à Bouéta-Mbongo et les bordures de la rivière Madoukou. « La présence des jeunes sur ces voies a permis de prouver ce qu'ils ont appris en théorie et en pratique pendant leur formation avant de souligner la vocation du gouvernement de mettre en place les infrastructures de transports et d'assainissement de qualité, générer des emplois tout en formant les jeunes », a-t-il dit.

Soulignant le critère de proximité de cet arrondissement à l'usine des pavés implantée dans la rue Lagué, Louis Oniangué précise qu'il existe quatre types de pavés selon les épaisseurs. Les pavés de 4 et 6 cm d'épais-



Louis Oniangué

seur sont destinés aux parking, jardins et trottoirs. Tandis que celles de 8 et 12 cm au pavage des grandes artères.

La capacité journalière s'élève à 1000 m<sup>2</sup> de pavés et 500 m linéaire de bordure. La durée de vie de ces pavés est de plus de 50 ans. Ils peuvent supporter une pression d'une capacité de 39 méga pascal selon le type de pavés.

### La société rencontre quelques difficultés dans ses interventions

D'après le directeur général, la société est confrontée aux problèmes liés aux infrastructures publiques : le Congo-télécom, la Société nationale d'électricité et la Société nationale de distribution d'eau.

« Nous souhaitons toujours avoir un des techniciens de ces infrastructures pour quelques orientations en ce qui concerne leurs installations en amont avant notre intervention sur le terrain. Ceci pour éviter d'endommager un des câbles de canalisation dont la société est soumise à la réparation », a souhaité Louis Oniangué.

### La satisfaction des vendeuses du mini marché informel de la rue Lagué

Selon ces dernières, la pose des pavés sur cette rue est un grand soulagement pour la population de cet arrondissement. En effet, Bernadette Babela vendeuse devant sa maison depuis huit ans explique que l'initiative de l'Etat est à encourager car les travaux réalisés ont donné la beauté de la voie. « Pendant la saison des pluies, la voie était impraticable et les habitants étaient confrontés aux problèmes d'inondation des parcelles à chaque pluie. Aujourd'hui nous sommes dans la joie d'être soulagés pendant les pluies. L'initiative de l'Etat est à encourager dans la ville surtout dans ce quartier si marécageux. Depuis la pose de ces pavés, chaque habitant s'efforce de mettre l'entretien devant sa parcelle tout en veillant à ceux qui jettent les saletés », a-t-elle dit. Laurentin Basinga, vendeuse de la farine de Fufou au mini marché n'est pas resté aussi indifférente. « Le travail réalisé par la société n'est qu'à encourager. Pendant la saison des pluies, les vendeuses avaient les pieds dans l'eau. Aujourd'hui, nous vendons sans problème et je ne peux que m'en réjouir. Le marché a pour cheval de bataille l'assainissement, surtout qu'il est doté d'un bac à ordures », a-t-elle ajouté.

Lydie Gisèle Oko

## POPULATIONS AUTOCHTONES

## Vers la mise en place d'un programme commun avec les Nations unies

Les questions liées à l'amélioration des conditions de vie des populations autochtones du Congo ont été au centre des entretiens que le ministre de la Justice, des droits humains et de la promotion des peuples autochtones, Pierre Mabiala a eu le 23 juin à Brazzaville avec les représentants des organismes des Nations unies accrédités au Congo.

Au terme de cette rencontre, les deux parties ont convenu de la mise en place à terme d'un programme conjoint pour l'amélioration des conditions de vie de ces populations, conformément à la loi portant protection des peuples autochtones et de l'enfant au Congo. « C'était essentiellement une visite de travail pour faire part au ministre de la Justice, des droits humains et de la promotion des peuples autochtones, l'action entre les Nations unies et le Congo sur ces questions au cours de ces dernières années, voir quels sont les défis qui restent à réaliser ainsi que les prochaines étapes », a déclaré le représentant de l'Unicef au Congo, Aloys Kamuragiye. Et d'ajouter, « nous avons fait le plaidoyer sur la question d'un budget national pour financer la mise en œuvre du plan d'action national 2014-2017 visant l'amélioration de la qualité de vie des populations autochtones et enfin, nous sommes tombés d'accord avec le ministère sur la coordination des initiatives et interventions. »

Pour sa part, le ministre Pierre Mabiala a informé ses interlocuteurs de l'intérêt que le gouvernement du Congo accorde sur cette question ainsi que des prochaines initiatives qu'il entend entreprendre avec notamment la création très prochaine par son ministère, d'une direction nationale des peuples autochtones afin que les décrets d'application de la loi portant protection des peuples autochtones soient dûment appliqués.

Jean Jacques Koubemba



## AVIS À MANIFESTATION D'INTÉRÊT

(SERVICES DE CONSULTANTS)



Secteur : Energie

Référence de l'accord de financement : 2100150028193

N° d'identification du Projet : P-CG-FA0-001  
Le Ministère de l'Energie et de l'Hydraulique / Cellule d'Exécution du Projet a reçu un financement du Groupe de la Banque Africaine de Développement afin de couvrir le coût du Projet d'Electrification Rurale au Congo, et a l'intention d'utiliser une partie des sommes accordées au titre de ce prêt pour financer le contrat pour le recrutement d'un Bureau d'Etude qui assurera l'ensemble des prestations de formation de la cellule du projet basée au Ministère de l'Energie et de l'Hydraulique mise en place pour suivre l'ensemble des activités du projet.

### 1.Objectifs de la mission

Sous la supervision du Directeur de Projet, les services prévus au titre de ce contrat comprennent :

•Une Formation N°1 dans les bureaux du Consultant :

La formation dans les bureaux du Consultant doit couvrir l'ensemble des prestations, des études de faisabilité de construction de réseaux pour l'électrification rurale au dossier d'appel d'offre. A titre indicatif, la formation contiendra :

-la formation des agents à l'utilisation d'un logiciel de planification d'électrification rurale à travers un système d'information géographique « SIG » (ArcGis, Manifold,...);

-la formation des agents à la vérification électrique des réseaux préconisés par le logiciel de planification ;  
-La formation des agents aux études électrotechniques et mécaniques de ces réseaux et à l'élaboration des quantitatifs en vue de lancer un appel d'offre.

•Formation n°2 dans les bureaux de la cellule PERCO :  
La formation dans les bureaux de la Cellule PERCO, plus pratique et doit couvrir l'ensemble des prestations liées à la vérification des études d'exécution jusqu'au contrôle des travaux sur site. A titre indicatif, la formation contiendra :  
-la formation des agents à l'utilisation d'un logiciel électrique et mécanique permettant de vérifier les études d'exécution (le logiciel peut-être le même que pour la formation n°1);  
-la formation des agents au contrôle des travaux de construction des réseaux moyenne et basse tension (tirage de câble, respect des hauteurs de garde....) et à la gestion des contrats de travaux.

### 2.Profil du Consultant

Pour les deux formations, les principales tâches du Consultant sont :  
Elaborer un programme de formation (à partir du programme qu'il aura déjà fourni dans son offre), avec un calendrier détaillé défini de commun accord avec le Maître d'ouvrage ;  
Définir/valider les dates de formation avec le

Maître d'ouvrage ;  
Elaborer des modules de formation détaillés (détailler toutes les étapes d'une procédure avec un lexique) et illustratifs (avec des captures d'écrans) permettant à tous les participants de capitaliser sur les acquis de la formation, en copie papier (un par participant et cinq pour l'archivage du projet) et électronique (Word, Power Point ou autre...);  
Former le groupe de participants selon le calendrier défini ci-dessus ;  
Installer le(s) logiciel(s) chez le client et former à son utilisation ;  
Evaluer les formations et les participants et faire des recommandations ciblées (sur les participants) et sur l'utilisation des logiciels.  
Le consultant devra soumettre un chronogramme précis des prestations qui doivent être fonction de la méthodologie arrêtée.  
La durée maximum est fixée à 1,5 mois à compter de la date de signature du contrat (y compris les délais de dépôt des documents finaux).  
La Cellule d'Exécution du Projet invite les Consultants à présenter leur candidature en vue de fournir les services décrits ci-dessus. Les consultants intéressés doivent produire les informations sur leur capacité et expérience démontrant qu'ils sont qualifiés pour les prestations (documentation, référence de prestations similaires, expérience dans des missions comparables, disponibilité de personnel qualifié, etc.). Les consultants peuvent se mettre

en association pour augmenter leurs chances de qualification.

Les critères d'éligibilité, l'établissement de la liste restreinte et la procédure de sélection seront conformes aux « Règles et Procédures pour l'utilisation des Consultants » de la Banque Africaine de Développement, Edition de Mai 2008 révisé en Juillet 2012 qui sont disponibles sur le site web de la Banque à l'adresse : <http://www.afdb.org>.

Les consultants intéressés peuvent obtenir des informations supplémentaires à l'adresse mentionnée ci-dessous aux heures d'ouverture de bureaux suivantes : 8h00 à 15h00 (heure locale : GMT+1)

Les expressions d'intérêt doivent être déposées à l'adresse mentionnée ci-dessous au plus tard le 25 juillet 2016 à 13 heures et porter expressément la mention « Renforcement des capacités du personnel technique de la cellule PERCO »

Cellule d'Exécution du Projet  
À l'attention : Monsieur Geoffroy GANKOUE-DZON, Directeur de Projet  
Immeuble des Mines et Energies (3ème étage bis), Place de la République (Ex Rond-point du CCF)  
BP : 2120, Brazzaville  
Tel: +242 06 982 98 93 / 06 924 75 27 / 05 556 78 80  
E-mail: perco13@yahoo.fr ; projetperco13@gmail.com.

## SÉCURITÉ PUBLIQUE

## Une opération de contrôle routier prévue à partir du 30 juin

Le directeur de la sécurité publique, le colonel Jules Monkala Tchoumou, a animé le 24 juin à Brazzaville un point de presse, au cours duquel il a annoncé le lancement à compter du 30 juin 2016 d'une vaste opération de contrôle routier. « Nous avons constaté depuis un bon bout de temps qu'il y a des comportements inciviques de la part de certains automobilistes. Il y a le non-respect de la réglementation en vigueur. Ceci entraîne aujourd'hui beaucoup d'accidents sur la voie publique », a expliqué Jules Monkala Tchoumou, promettant que tous les automobilistes non en règle seront sanctionnés conformément à la réglementation en vigueur. Cette opération portera sur le permis de conduire ; le contrôle technique des véhicules ; et la conformité des plaques d'immatriculation.

Il s'agira aussi de mettre un terme aux comportements hostiles de certains automobilistes qui roulent dans des véhicules défectueux, constituant ainsi un danger pour la voie publique.

Guillaume Ondzé

## RÉPUBLIQUE CENTRAFRICAINE

## Retour au calme après la libération de six policiers pris en otage

La tension est retombée à Bangui, la capitale centrafricaine, après une médiation de la Mission des Nations unies en Centrafrique (Minusca), pour mettre fin à une prise d'otage, à l'origine de violences ayant fait plusieurs morts.

Une source militaire a indiqué que les six policiers pris en otage depuis dimanche dernier par un groupe d'autodéfense du PK5, un quartier musulman de Bangui, ont été libérés à la suite de négociations menées par la Minusca et des personnalités centrafricaines. Dans un communiqué, la Minusca parle d'une « opération militaire à PK5 ». « Durant l'opération, les Casques bleus ont essuyé des coups de feu et ont riposté à l'attaque. Au moins trois assaillants ont été tués et trois autres arrêtés. Un soldat de la paix a aussi été blessé par une grenade ».

Les faits remontent dans l'après-midi du 19 juin lorsqu'un groupe armé du PK 5 prend en otage six (6) policiers centrafricains, alors qu'ils étaient en service. Un kidnapping en réaction contre le maintien en détention de quatre personnes sur les 14 arrêtées le 18 juin par les forces de l'ordre au poste de contrôle de PK 12 (nord de Bangui). Des violences ont aussi touché le nord de la Centrafrique, où seize (16) personnes ont été tuées dans des affrontements entre des éleveurs peuls et des hommes armés issus de l'ex-rébellion Séléka à dominante musulmane.

La Centrafrique a sombré dans le chaos après le renversement du président François Bozizé en mars 2013 par la Séléka, coalition hétéroclite de plusieurs groupes armés alliés de circonstance. Pour aider à résoudre la crise, la France est intervenue militairement fin 2013 dans son ex-colonie avec l'opération Sangaris, depuis rejointe par la Minusca. Bien qu'en 2015 la violence ait reculé à Bangui et dans certaines régions, les groupes armés encore actifs et le grand banditisme rendent la situation sécuritaire très volatile. L'insécurité persistante dans de nombreuses zones du pays continue d'entraver même la capacité de Médecins Sans Frontières à atteindre les personnes ayant besoin d'assistance.

« Nous nous trouvons à un tournant crucial de l'histoire de la République centrafricaine : sombrer à nouveau dans la violence compromettra dangereusement les avancées démocratiques », a déclaré le chef de la Minusca, Parfait Onanga.

Yvette Reine Nzaba

## BREXIT

## L'Europe à la recherche d'un nouvel équilibre sans la Grande Bretagne

**Au lendemain du vote historique des Britanniques en faveur du Brexit, l'Union européenne cherche à s'organiser pour faire face à cette situation. Le président du Conseil européen Donald Tusk, celui de la Commission Jean-Claude Juncker et celui du Parlement Martin Schulz ont demandé que cette décision du peuple britannique soit effective dès que possible, afin d'éviter toute contagion parmi les 27 restants.**

Le président de la Commission Européenne, Jean-Claude Juncker a d'ores et déjà prévenu les autorités Britanniques qu'il voulait entamer immédiatement les négociations de sortie. Il a d'ailleurs vite dû afficher sa fermeté face au Premier ministre britannique, David Cameron, qui a annoncé sa démission, estimant qu'il « ne serait pas juste qu'il soit le capitaine conduisant le pays vers sa prochaine destination ».

En marge de la réunion d'urgence sur le Brexit entre les ministres des Affaires étrangères des six pays fondateurs de l'UE prévue le 27 juin, le couple franco-allemand, socle de l'Union européenne va tenter de rassembler la famille européenne pour faire le point sur ce divorce.

Pour sa part, la chancelière Allemande a regretté le « coup porté à l'Europe » par le Brexit et mis en garde contre toute réaction hâtive de l'UE, invitant les dirigeants français et italien ainsi que le président du Conseil européen à Berlin pour en débattre.

« C'est avec regret que nous prenons acte de la décision de la majorité de la population britannique... c'est un coup porté à l'Europe, un coup por-

té au processus d'unification européenne », a-t-elle dit dans une déclaration à la presse. Mais pour la chancelière allemande, la portée du Brexit pour le reste de l'Europe va dépendre de la capacité des 27 Etats restant dans l'Union européenne à ne « pas tirer des

**« C'est avec regret que nous prenons acte de la décision de la majorité de la population britannique... c'est un coup porté à l'Europe, un coup porté au processus d'unification européenne »**

conclusions rapides et simples du référendum en Grande-Bretagne, qui diviserait encore plus l'Europe ».

Selon elle, ils doivent « analyser la situation avec retenue, l'évaluer et ensuite prendre ensemble les bonnes décisions ». La chancelière allemande souhaiterait créer un poste de pilotage qui serait géré par la

France, l'Allemagne, l'Italie et les pays du Benelux (Belgique, Pays-Bas et Luxembourg.)

Par ailleurs, Angela Merkel a promis de faire un discours mardi devant le Bundestag, la chambre basse du Parlement, pour présenter sa position avant le sommet des dirigeants européens.

Le président français François Hollande a, lui aussi, esquissé des pistes pour résoudre la « crise morale » que traverse l'UE. Jugeant que « l'Europe ne peut plus faire comme avant » face, a-t-il dit, aux « extrémistes qui se nourrissent de la défiance des citoyens à l'égard d'une union jugée intrusive et bureaucratique ».

Il a annoncé que la France serait « à l'initiative pour que l'Europe se concentre sur l'essentiel, à savoir la sécurité, l'investissement pour la croissance et pour l'emploi, l'harmonisation fiscale et sociale et le renforcement de la zone euro et de sa gouvernance démocratique ».

Avec le mini-sommet de samedi, un marathon diplomatique semble être enclenché au sein des plus hautes instances européennes pour gérer les multiples conséquences du Brexit. Un sommet européen, prévu de longue date, aura lieu les 28 et 29 juin. Ces rencontres au plus haut niveau européen pourraient permettre de déterminer l'attitude commune à adopter face à la Grande Bretagne.

Y.R.Nz.

## COMMUNIQUE

## GRAND FLEUVE –GÉANT CASINO

Suite à l'ouverture courant quatrième trimestre 2016 de la dernière partie du centre commercial Grand Fleuve –Géant Casino.

Nous vous informons que les surfaces commerciales de 75m<sup>2</sup> à 220m<sup>2</sup> sont disponibles.

Les dossiers de proposition sont à déposer avant le 15 juillet 2016 à l'accueil de Géant Casino Avenu Amical Cabral centre ville Brazzaville BP : 2495.

Le dossier sera adressé sous pli fermé à la direction Géant Casino sous la référence des propositions du centre Commercial 2016 avec le projet qui comprendra :

- Surface désirée
- Produits et familles de produit qui seront commercialisés
- Plan d'aménagement (perspective en 3D)
- Coordonnées Email et Téléphone
- pré requis d'installation (besoin en Energie...)

**La Direction de Géant Casino**

## MTN CONGO

# La Culture et les Traditions Aka, Sources de Développement et d'Enrichissement pour la Jeunesse Congolaise

**Au fil des siècles de l'histoire humaine, il a été établi que le passé renseigne sur l'avenir. Et « nul n'a le droit d'effacer une page de l'histoire d'un peuple, car un peuple sans histoire est un monde sans âme », disait le célèbre journaliste camerounais, Alain FOKA. Et l'histoire d'un peuple est gravée dans sa culture.**

Pour une institution internationale comme l'UNESCO « la culture peut aujourd'hui être considérée comme l'ensemble des traits distinctifs, spirituels, matériels, intellectuels et affectifs, qui caractérisent une société ou un groupe social. Elle englobe, outre les arts, les lettres et les sciences, les modes de vie, les droits fondamentaux de l'être humain, les systèmes de valeurs, les traditions et les croyances. »

C'est en ayant cette définition en tête que depuis quelques années, Sorel ETA, un jeune ethnologue Congolais, a entrepris des recherches sur la connaissance de la tradition et de la culture des peuples autochtones Aka de la Likouala, au nord du Congo. En valorisant ainsi le patrimoine immatériel de ce peuple, souvent considéré comme des sous hommes au Congo et en Afrique centrale, Sorel Eta a voulu partager le fruit de ses recherches avec la jeunesse congolaise, notamment les élèves des collèges et des lycées qui pourront, à leur tour, partager leurs connaissances auprès de leurs camarades.

C'est donc pour soutenir cette noble entreprise à valeur culturelle et éducative que la société de téléphonie mobile MTN Congo a décidé de soutenir l'initiative de Sorel Eta.

Selon la vision de la société de téléphonie mobile, la culture est le fondement des modes de vie des peuples, ayant une identité, un héritage et une tradition commune. Comprendre un peuple passe essentiellement par la maîtrise de ses racines culturelles. MTN Congo a voulu particulièrement être le partenaire de Sorel Eta à travers la promotion de la musique Aka réalisée par le groupe Ndima, composé d'une dizaine de musiciens se produisant depuis 15 ans. Le mois de juin étant consacré à la musique, a donné l'occasion au peuple Aka d'animer un concert au Centre culturel russe où de nombreux instruments musicaux ont électrisé l'ambiance aux rythmes du Ndoumou (tambour), du Dikwakwata (poutre frappée), du Mbela (arc musical), du Kunde et des berceuses Aka. Emotions et mélancolie dans le public qui ovationnaient vivement de deux mains chaque prestation du groupe Ndima dont le manager Sorel Eta, lui-même, était à la percussion.

Depuis 2010, la musique Ndima est appréciée dans plusieurs pays en Europe à travers les concerts que le groupe anime. Grâce à un nouvel album, le groupe s'apprête à organiser une nouvelle tournée en Europe au cours du mois de juillet. L'année dernière par exemple, dans le cadre de la promotion de la culture Aka, le groupe Ndima avait entamé une tournée européenne et asiatique (juin-août 2015)

en vue de mettre en valeur leurs chants polyphoniques contrapuntiques et danses.

Mais pour Sorel ETA, le succès de la musique seule à travers le groupe Ndima ne suffit pas pour promouvoir la culture des Aka, presque en disparition. Une conviction que partage MTN Congo qui a accepté de promouvoir une autre activité, à savoir l'exposition d'œuvres d'arts et d'articles de la tradition Aka.

L'événement a, en effet, eu lieu le 14 juin 2016 au Centre culturel russe en présence de nombreux visiteurs, d'initiés et d'amateurs de l'art autochtone. Il y avait également de nombreux élèves. Le jeune ethnologue de 42 ans s'emploie ainsi à faire connaître son fond antique.

La riche culture Aka  
Selon le manager du groupe Ndima, la meilleure façon de sauvegarder la culture c'est de la diffuser. Sorel Eta envisage à travers cette activité, favoriser la tolérance entre les communautés. « Les populations autochtones sont considérées comme de second rang, elles sont traitées de sous hommes et autres. A travers cette exposition des œuvres, nous voulons amener les gens à découvrir la culture des peuples autochtones, et les amener à être tolérants, à accepter la diversité culturelle. Puisque nous n'avons pas les mêmes cultures, on ne mange pas de la même manière, on ne chante pas de la même façon, par exemple », défend-il avec véhémence.

Plusieurs objets traditionnels ont été mis en valeur lors de cette exposition, expliquant ainsi le mode de vie des peuples autochtones Aka. Le public a été émerveillé de découvrir, par exemple, le Dikingi, une résine d'un arbre ou coque de fruit qui sert de bougie aux Aka. Il y a eu aussi exposé sur le stand le Toba ou filet qui sert de piège d'oiseaux terriers.

Les élèves écoutaient religieusement Sorel ETA, manifestant un grand désir d'apprendre profondément de cette culture, très différente de celle des Bantous. Les autochtones Aka de la Likouala utilisent une écorce d'arbre battu appelé Moseke comme récipient. En matière de cosmétique, les femmes Aka utilisent le Mongolé, un bois rouge pour fabriquer de la poudre qui sert généralement à teinter les raphias. Les peuples autochtones vivent aisément dans la forêt et profitent des bienfaits de cet habitat. Ils utilisent le M'boundge comme lit provisoire, car l'une des caractéristiques de ce peuple est celle d'être des nomades. Le Pikoko, par contre, largement utilisée, est une natte en écorce battue ; et les femmes Aka, quant à elles, s'habillent avec des jupes en feuilles qu'on appelle Ba N'doundou.

**MTN, everywhere you go!**



Une Aka montre aux élèves comment écraser le saka saka



Enfants s'exerçant à jouer le mbela



Danseuse Aka



Photo souvenir



## BURUNDI

## L'UA évalue la situation du pays

Une délégation du Conseil de paix et de sécurité de l'Union africaine (CPSUA) séjourne au Burundi pour évaluer la situation de crise.

Arrivée le 22 juin au Burundi pour une mission de trois jours, cette délégation rencontrera toutes les parties, y compris le chef de l'Etat, Pierre Nkurunziza. Dans un pays en proie aux violences, la mission, conduite par le représentant permanent du Congo auprès de l'UA, Lazare Makayat Safouesse, fait suite à celle effectuée par cinq chefs d'Etat africains fin février. Au terme de leur visite, ces derniers avaient appelé à un dialogue inclusif pour trouver des solutions idoines à cette profonde crise que subit le pays depuis plus d'une année. Au plus fort de la crise burundaise, le CPSUA avait prôné l'envoi d'une mission africaine de prévention et de protection forte de 5.000 hommes pour tenter d'enrayer le cycle des violences, mais avait finalement dû y renoncer après une décision contraire du sommet des chefs d'Etat de l'UA fin janvier 2016. L'UA avait alors décidé de porter à 100 le nombre d'observateurs des droits de l'Homme, ainsi que celui des experts militaires déployés au Burundi depuis septembre 2015, mais « on est encore très loin de ces chiffres », a assuré un diplomate africain, sous couvert de l'anonymat.

Pour rappel, le Burundi a plongé dans une grave crise émaillée de violences lorsque le président Nkurunziza a annoncé sa candidature, en avril 2015, pour un troisième mandat avant d'être réélu en juillet. Ces violences ont déjà fait plus de 500 morts et poussé plus de 270.000 Burundais à l'exil.

Josiane Mambou Loukoula

## UNION AFRICAINE

## Le Congo passe le témoin à la tête du Comité technique spécialisé jeunesse- culture-sport

La ministre de la Jeunesse et de l'éducation civique, Destinée Hermella Doukaga, a passé le témoin à son homologue kényan dont le pays conduira aux destinées du CTS pendant les deux prochaines années

Après deux ans d'exercice (2014-2016), la République du Congo a quitté la présidence du Comité technique spécialisé jeunesse- culture-sport (CTS-JCS) de l'Union africaine (UA) lors de la 2<sup>e</sup> réunion de ce comité, tenue les 16 et 17 juin dernier à Addis-Abeba, en Ethiopie. En effet, ces assises organisées à quelques semaines du sommet des chefs d'Etat ont été placées sur le thème : « L'année africaine des droits de l'Homme : promouvoir l'éthique et la diversité culturelle comme un droit intrinsèque des peuples d'Afrique ».

Au terme des travaux, les participants ont, entre autres, encouragé la ratification de la charte africaine de la jeunesse par l'ensemble des pays membres d'ici fin 2016 et invité les Etats membres et l'UA à mettre en place des programmes nationaux de jeunes volontaires qui seront coordonnés par les ministres de la Jeunesse. Ils ont aussi demandé aux Etats de s'engager dans le processus d'élaboration de la législation type de l'UA

sur la protection des biens et patrimoines culturels à travers les consultations régionales en la matière prévues pour 2016 et 2017, afin d'en assurer l'approbation. Un autre point abordé au



La ministre Destinée Hermella Doukaga

cours de ces assises concerne la recommandation sur l'implication de l'UA dans l'organisation des activités du Festival panafricain de musique (Fespam), qui se déroule tous les deux ans en République du Congo.

## Mettre en œuvre les décisions prises en faveur des jeunes

Présentant le bilan de l'exercice du Congo à la tête de ce comité, la ministre de la Jeunesse et de l'éducation civique, Destinée Hermella Doukaga, a appelé en sa qualité de présidente sortante, le CTS-JCS de l'UA, à la mise en œuvre des décisions prises en

faveur des jeunes. Le bilan du Congo a été jugé élogieux en dépit de quelques difficultés de parcours.

En effet, le CTS-JCS qui s'est donné pour objectif d'œuvrer

pour la mise œuvre des politiques communes en matière de promotion du développement de la jeunesse à travers des instruments comme la charte africaine de la jeunesse, la charte pour le développement de la culture et le dialogue intergénérationnel a mené plusieurs activités dans sa phase expérimentale. Il s'agit, entre autres, de l'appel des Etats dans la prise en charge effective des jeunes en 2014 à Libreville au Gabon ; l'organisation du forum panafricain des jeunes sur la promotion de la culture de paix en mai 2015 à New York aux Etats-Unis, l'organisation en 2015 du Festival panafricain de

musique et des 11<sup>e</sup> Jeux africains à Brazzaville, au Congo.

Toutes ces activités menées pour l'épanouissement de la jeunesse continentale visent l'apaisement et la capitalisation de la ressource jeune qui est un levier important sans lequel un pays ne peut se développer. D'où la nécessité, a-t-elle insisté, pour l'Afrique de prendre conscience de l'avantage du triptyque jeunesse- culture et sports pour bâtir un continent idéal. « Cette prise de conscience doit nous inciter à rechercher des initiatives concertées dans ces trois secteurs afin de donner une traduction concrète à notre vision commune », a indiqué Destinée Doukaga à l'ouverture de la réunion.

Ainsi, les pays membres et l'UA doivent mettre en musique les décisions prises pour un engagement fort et constant pour le bien de la jeunesse du continent. « L'Afrique que nous voulons, ne sera qu'au prix d'un engagement fort et constant. Travaillons donc ensemble à la mise en œuvre effective des décisions que nous allons prendre en nous inspirant des expériences tirées des bonnes pratiques de chacun », exhortait la ministre congolaise de la Jeunesse.

Parfait Wilfried Douniama

BUROTOP IRIS

hp Gold Partner

## LAPTOP HP NOTEBOOK

à 199.000  
FCFA HT  
Seulement !



- \* Processeur E1-6015
- \* Mémoire RAM 2GB
- \* Disque dur 500GB
- \* Ecran 15.6 HD

Garantie  
3 ans

4 Avenue FOCH - centre ville - Brazzaville - Tel: 05 5777 888 - 06 669 60 60

Avenue Moe Katt Matou - après Rond Point Kassai - Pointe-Noire - Tel: 04 453 53 53 - 05 605 60 56

## ANNONCE TOTAL E&amp;P Congo

## Concours d'entrée 2016 aux « classes Renforcées » du Lycée Victor

Pour la 7<sup>ème</sup> année consécutive, TOTAL E&P Congo en partenariat avec la Direction Départementale de l'Enseignement Primaire, Secondaire et de l'Alphabétisation et le Lycée Français Charlemagne, organise le concours des classes renforcées au Lycée Victor Augagneur.

Soixante (60) élèves de nationalité congolaise seront sélectionnés par voie de concours (niveau troisième) pour constituer deux classes de seconde.

Ce dispositif d'excellence offre un double cursus dans les filières scientifiques : série C pour le programme congolais et série S pour le programme français.

Total E&P Congo prend en charge les frais d'inscriptions aux examens, les manuels scolaires et met à la disposition des élèves un cadre d'apprentissage exceptionnel (laboratoires de sciences physiques et de sciences naturelles équipés, calculatrices scientifiques, bibliothèque, salle informatique, etc.).

Le concours aura lieu à Pointe-Noire du 8 au 9 août à la suite d'une présélection sur dossier.

Si tu as entre 13 et 16 ans, tu peux déposer ton dossier de candidature du 1<sup>er</sup> juin au 11 juillet aux adresses suivantes :

- Dans les locaux de la Direction Départementale de l'Enseignement Primaire, Secondaire et de l'Alphabétisation de Pointe-Noire (en face de l'agence Eclair au centre ville) ;
- Au secrétariat du Lycée Victor Augagneur de Pointe-Noire ;
- A la représentation de Total E&P Congo de Brazzaville (Villa Paule, avenue Bayardelle, en mur mitoyen avec la Direction Technique de Airtel).

Ce dossier sera constitué de :

- Notes du BEPC blanc de l'année en cours organisé par la Direction Départementale ;
- Moyennes générales de l'année en cours ;
- Bulletins scolaires des classes de 4<sup>ème</sup> et de 3<sup>ème</sup> ;
- 1 Copie de l'acte de naissance ;
- 2 Photos d'identité (2)
- 1 Certificat de nationalité.

Bonne chance !



DDEPSA

TOTAL E&P CONGO

## AVIS

**Narcisse Ofoulou**, Contrôleur National Adjoint du Réseau des Leaders Républicains (RLR), les Secrétaires Nationaux **Armand Correia** et **Nathalie Hobain Siot**, ainsi que l'ensemble des membres du RLR du quartier 61 saluent l'installation de l'Administrateur Maire de Talangaï Monsieur **Privat Frederick Ndeke**, président d'Honneur du RLR, avec le personnel administratif de ladite Mairie dans leur nouveau siège situé à M'pila Q61.

Plein succès dans vos activités au nouveau siège de M'pila « La locomotive de Talangaï », Monsieur le Maire !

**Les responsables du RLR habitants M'pila**

## COMMUNIQUÉ

La Société des Transports Publics Urbains (STPU) demande à son aimable clientèle, de faire l'appoint des 150 F pour l'achat d'un ticket Les billets de 10.000F, 5.000F et 2.000 F ne seront plus acceptés.

En outre, les enfants âgés de plus de 6 ans paieront leur ticket.

Les colis encombrants seront facturés.

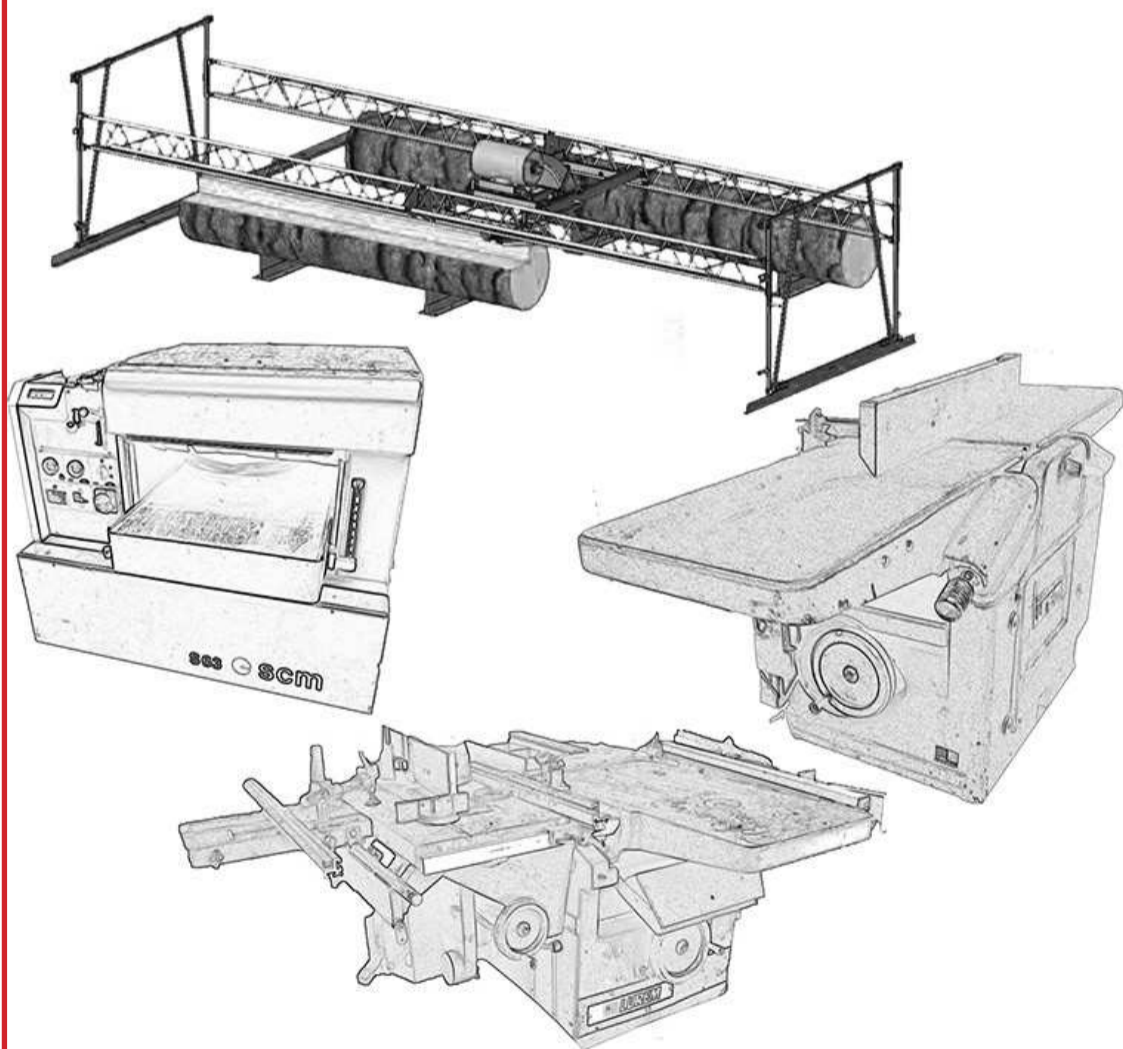
Ensemble, améliorons les transports urbains.

Merci de votre compréhension.

**La Direction**

# MACHINES A BOIS

## NEUF & OCCASION



**Ets. JOULIN Père & Fils - Paris**

10, rue Destouches - 94500 CHAMPIGNY sur MARNE - FRANCE

Brazzaville : 06 66 47 290 - Pointe-Noire : 06 92 40 074

Paris : +33 (0)6 08 02 59 42

Email : ets.joulin@free.fr

## ENTREPRISE EUROPEENNE PHARMACEUTIQUE est à la recherche de DELEGUE MEDICAL pour la REGION POINTE NOIRE Contrat de 3-6 mois, avec possibilité du contrat d'un an renouvelable.

### RESPONSABILITES DU DELEGUE MEDICAL :

- Assure les objectifs de vente pour le territoire en termes de croissance des ventes et parts de marché ;
- Exécuter sur base journalière des visites aux pharmacies, hôpitaux, centres de santé, grossistes, entreprises, département gouvernementaux etc.
- Identification et profilage des clients-clé individuels (Gestion du fichier clients);
- Appliquer les principes de segmentation pour les clients ;
- Information et réponse aux questions des pharmaciens, de l'équipe officinale ou autres clients sur un ou plusieurs produits et services (caractéristiques, contre-indications, avantage différentiels) ;
- Initier et maintenir des relations avec les grossistes ;
- Gestion et suivi des stocks chez des grossistes afin d'éviter des ruptures de produits, inclusive la gestion du stock d'outils promotionnels, aides visuelles;
- Analyse des résultats et de la rentabilité par rapport aux objectifs et mise en place d'actions correctives ou de développement du secteur (établir un Plan d'Actions de Vente)
- Remplir des rapports journaliers détaillés ;
- Recueil et transmission des informations de pharmacovigilance ;
- Présentation des caractéristiques et des avantages des produits à l'aide des outils promotionnels ;
- Suivi des commandes, de la facturation et du compte client (litiges, invendus...) et/ou des appels d'offres ;

### VOTRE PROFIL :

- Au moins 3 ans d'expériences de ventes dans le secteur pharmaceutique avec des preuves de succès ;
- Orienté sur le client et le résultat ;
- Proactif, rigoureux, flexible et ouvert au changement ;
- Capable de travailler seul sur le terrain ;
- Autonome, confiant et motivé ;
- Connaissance pratique de l'utilisation de l'Email, MS Office (Word, Excel, Powerpoint), Skype ;
- Excellente maîtrise du français verbal et écrit ;
- Etre en possession d'une voiture (indispensable).

Horaire: 6 jours/semaine

Modalités de candidature : Veuillez envoyer votre candidature par e-mail à [afrique.recrutement2016@gmail.com](mailto:afrique.recrutement2016@gmail.com)

Notre Proposition :

Rejoignez un GROUPE Dynamique en Pleine expansion. Nous offrons un salaire fixe (inclus : les fais et l'amortissement du véhicule, le carburant et stockage d'échantillons) + une rémunération variable attrayant.

## NÉCROLOGIE

Les familles Ayessa, Ayessa, Abissa, Ayessa Itoua, Odzanga et Opeli ont le regret de vous annoncer le décès de leur frère, fils et père, Ayessa Itoua Jean, survenu le dimanche 19 juin à 23 heures.

La veillée mortuaire se tient au n°25 rue Abeya lycée Thomas Sankara à Mikalou II.

La date de l'inhumation vous sera communiqué ultérieurement.



7<sup>e</sup> ART

## Le débat sur la relance effective du cinéma au Congo préoccupe les grands esprits

**Le ministre de la Culture et des Arts, Léonidas Carrel Mottom Mamoni, a reçu en audience, le 24 juin à Brazzaville, le Pr Balufu Bakupa-Kanyinda, de l'université de New-York avec qu'ils ont discuté de la relance du cinéma congolais.**

« Le ministre tient à la reprise des activités du cinéma afin qu'il soit le porte-étendard de la culture congolaise. Nous commençons en fait à analyser le plan futur pour la continuation de ce secteur », a indiqué Balufu Bakupa-Kanyinda.

Sur le plan international actuellement, le Congo est un peu absent du cinéma car les derniers films sont ceux du cinéaste, David Pierre-Pila. Par contre, l'hôte du ministre a reconnu que le Congo fût l'un des pays en Afrique centrale qui regorgeait plusieurs réalisateurs, dès les débuts de cet art de la représentation qu'est le cinéma.

Le Pr Balufu Bakupa-Kanyinda a également reconnu que le projet de relance et de l'essor du cinéma Congolais est une bonne initiative mais l'action des jeunes doit être propulsée. L'essor du septième art, a-t-il ajouté, requiert aussi la multiplication d'espaces de projection de film.

« La culture n'est pas seulement de la musique bien qu'elle occupe 80% dans l'imaginaire. On devient cinéaste en regardant les films des autres. Il faut former les jeunes pour produire. Les jeunes doivent fréquenter les ciné-clubs pour avoir les modèles et plus d'idées sur le cinéma. Il faut pousser les jeunes à avoir dans les quartiers, des salles des vidéos projecteurs », estime Balufu Bakupa-Kanyinda.

Le ministre de la culture et son hôte ont aussi discuté de l'économie musicale dans le cinéma notamment sur les possibilités de lier deux festivals à savoir : le Fespam et le Fespaco. « En fait quand vous regardez un film, il y a en même temps une bande musicale qui se déroule. Dans l'économie musicale cette bande produit de l'argent mais chez nous on a l'impression que ça ne produit que du divertissement. C'est en réalité une économie qui relie les producteurs de musique aux réalisateurs de films car la musique du film est une narration particulière », explique, Balufu Bakupa-Kanyinda.

Le ministre a pour sa part souligné les avancées du Congo dans le cadre de la diplomatie culturelle. Il a de cet fait articulé au passage sur l'apport du Congo dans la rédaction de la charte de la renaissance culturelle africaine et l'engagement écrit de l'Union Africaine visant à soutenir le Fespam.

« Les autorités Congolaises ont regagné Brazzaville, après la mission d'Addis-Abeba, avec un engagement ferme de l'Union Africaine tenant à soutenir le Congo dans l'organisation du Fespam, depuis près de vingt et un ans », s'est réjoui le ministre, Léonidas Carrel Mottom Mamoni.

Fortuné Ibara

## MUSIQUE

## Le groupe Ndima très applaudi au Centre culturel russe de Brazzaville

**Avant de s'envoler pour l'Europe, le groupe Ndima (composé du peuple autochtone aka), a organisé une Journée de sensibilisation à la culture Aka au Centre culturel russe (CCR) de Brazzaville le mardi dernier, sanctionnée par un concert émouvant.**

Managé par Sorel Eta, le groupe Ndima est attendu en Europe où il va se produire en France et en Allemagne du 28 juin au 15 juillet 2016. Avant de quitter le sol congolais, le groupe a orga-

de comprendre les objets qu'utilise ce groupe.

Le soir de la même journée, le groupe Ndima s'est produit sur la scène du CCR. Au cours de ce concert, le groupe Ndima a pré-



Les invités de marque assistant au concert/photo Adiac

nisé une activité une « Journée sur la culture Aka », au cours de laquelle ils ont exposé sur le thème : « Moaka na Ndima où l'homme et la forêt : patrimoine matériel et photographies des populations autochtones Aka ». Des photographies qui illustrent leur vie au cœur de la forêt ainsi que sur l'ensemble des tournées déjà effectuées dans le monde. La célébration de cette journée sur la culture Aka s'inscrivait dans le cadre des 20 ans de la rencontre entre Sorel Eta (bantou) et lesdits Aka (autochtones). Il y a eu au cours de cette journée, un atelier avec les élèves du complexe scolaire Joseph Perfection sur l'usage de certains objets autochtones, afin de permettre à ces élèves

senté son nouvel et troisième album intitulé *Makingu ma Ndima* ou *Les voix de la forêt*. Le premier album étant *Moaka na Ndima* ou *L'homme et la forêt*, et le deuxième *Makingu ma beto bâaka* ou *Les voix des femmes Bâaka*.

Ce spectacle d'environ soixante minutes, a plongé le public dans l'histoire à la découverte de l'homme primitif et de son patrimoine musical, actuellement menacé de disparition. Moaka na Ndima ou l'homme et la forêt est un voyage dans les profondeurs de la forêt équatoriale. La particularité de ce troisième album est qu'il est accompagné d'un support qui explique les chansons et leurs fonctions, le tout en français et en anglais.

Bruno Okokana

**MIKHAEL'S**  
WORLD

**SUIVEZ L' EURO 2016 SUR ECRAN GEANT**

**50% de réduction sur toutes les boissons alcoolisées**

**Menu spécial pour L'EURO 2016**

Contact:  
00242 06 4 66 66 21  
00242 05 3 66 66 21  
00242 06 4 66 66 17

EURO2016 FRANCE

Le groupe des Universités d'Etat de Russie - RACUS en association avec le Centre culturel russe à Brazzaville et le Consulat Honoraire de Russie à Pointe-Noire vous invitent à

**ETUDIER EN RUSSIE**

HAUTE QUALITÉ • PRESTIGE • RECONNAISSANCE MONDIALE

Médecine générale (en français et en russe); Pharmacie (en français et en russe); Médecine dentaire (en français et en russe); Médecine vétérinaire (en anglais et en russe); Pétrole et gaz (en anglais et en russe); Agronomie (en anglais et en russe); Génie civil (en anglais et en russe); Génie mécanique (en anglais et en russe); Géologie; Génie des mines; Technologie des procédés de transport; Sciences économiques; Gestion; Architecture; Télécommunication; Informatique; Aviation; Construction navale et navigation maritime et plus de 500 filières médicales, techniques, économiques et humaines dans plus de 20 meilleures universités.

**Frais d'études et d'hébergement: de 2500 à 3500 dollars américains par an**

**Adresses pour les inscriptions:**

**à Pointe-Noire**  
Avenue Moe Telli, Centre - ville,  
Arr. 1 Lumumba (Rond - point Davum)  
Tel: +242 055005560; 044806918

**à Brazzaville**  
Centre culturel russe de Brazzaville,  
Avenue Amilcar Cabral  
(à côté de Casino, ex-Score)  
tél.: 22.281.19.22, port.: 06.664.62.95

**LES INSCRIPTIONS SONT OUVERTES!**  
**WWW.EDURUSSIA.RU**

## TRANSPORTS ET PORTS

## La SCTP réalise les 3/4 de ses actions en 2015

Il s'agit de la conclusion du rapport d'évaluation et d'approbation des programmes 2015 et 2016 de l'audit interne élaboré par la Commission mixte Conseil supérieur du portefeuille (CSP) - Société commerciale des transports et des ports (SCTP). Selon les chiffres repris dans le document, le programme d'action de l'ex-Onatra a été exécuté à 74 % en 2015, soit 5 % en plus que son niveau de 2014 estimé à 69,5 %.

Lors de la signature officielle du procès verbal du document en début de week-end, la Commission mixte a précisé que le programme de la SCTP contient au moins 27 actions à réaliser au cours de l'exercice 2015. Au-delà, d'autres actions plus ponctuelles ont pu être réalisées à l'initiative de la direction générale de la société commerciale, a-t-on appris. La Commission a pu effectuer une évaluation sans complaisance du niveau d'exécution. Au cours de l'examen du rapport établi à cet effet, il y a eu plusieurs constats. D'abord, le manuel de procédure de l'audit interne était devenu caduc. Pour y remédier, la Commission mixte a recommandé à la direction générale de la SCTP la mise à disposition de la charte de l'audit interne et son application stricte en vue d'améliorer le rendement de ce service. Ensuite, il a paru indispensable de doter le service de l'audit interne des moyens financiers conséquents pour mieux suivre les actions retenues dans le programme. Et cela sous-entend une constante remise à niveau des membres du service. En dehors de ces quelques difficultés d'ordre pratique ou administratif, l'évaluation a mis en exergue aussi des actions non réalisées en raison des contraintes financières de la société commerciale. Du côté de la direction générale, l'on se veut rassurant. En tant qu'un des piliers de la bonne gouvernance, le service d'audit interne doit jouer un rôle important dans la prise des décisions et l'orientation des mesures pour améliorer la qualité des services du géant des transports et des ports. L'espoir est de faire monter le niveau d'exécution du programme d'actions en 2016.

Laurent Essolomwa

## MONDIAL 2018 - TIRAGE AU SORT

## RDC, Tunisie, Libye et Guinée dans le groupe A

La Confédération africaine de football a procédé, le vendredi 24 juin 2016 en son siège au Caire en Egypte, au tirage au sort des équipes pour le dernier tour des éliminatoires de la Coupe du monde de football qui se déroulera en 2018 en Russie.

La République démocratique du Congo a été tirée dans le groupe A où elle disputera l'unique place qualificative pour le Mondial avec la Tunisie, la Guinée et la Libye. Le groupe B est constitué de la Zambie, du Cameroun, de l'Algérie et du Nigeria. Le groupe C se compose du Gabon, du Mali, de la Côte d'Ivoire et du Maroc. Le groupe D met ensemble le Sénégal, l'Afrique du Sud, le Burkina Faso et le Cap-Vert. Enfin, le groupe E renferme le Ghana, l'Egypte, le Congo-Brazzaville et l'Ouganda.

## Réactions des joueurs...

Après le tirage, on a naturellement noté des réactions. Le capitaine des Léopards de la RDC, Youssouf Mulumbu a pour sa part fait savoir sur le site web Leopardsfoot.com : « C'est un groupe qui nous permettra de tester vraiment notre niveau. Ça va être dur, mais largement faisable ». « On s'attendait à un groupe difficile. On l'a maintenant. Il va falloir faire le nécessaire pour se sortir de là. La RDC a un groupe de qualité. Maintenant, nous devons le démontrer lors de ces éliminatoires », a déclaré Cédric Bakambu de Villarreal. Pour sa part, Paul-José Mpoku de Chievo Verone a indiqué : « On aurait pu avoir pire, mais je crois que tout est possible maintenant. Dans le football moderne, rien n'est facile. Quand on regarde l'Euro aujourd'hui, toutes les équipes ont du mal. Donc pour moi, tout est possible, mais nous devons nous concentrer d'abord sur le match contre la Centrafrique avant de penser aux qualifications au Mondial ». Neeskens Kebano de KRC Genk a souligné : « Je pense qu'on n'est pas tombé dans le plus difficile des groupes. Maintenant, il va falloir jouer à 100 % tous nos matchs si on veut espérer aller au mondial parce qu'en Afrique, il n'y a plus de petites équipes. Se dire que ça va être facile est une grosse erreur... ».

Le latéral droit Christopher Oualemba d'Academica Coimbra a affiché un optimisme tout de même prudent : « C'est un groupe qui a priori n'est pas difficile, mais il faudra être sérieux car un match pris à la légère, est un match perdu mentalement. Je pense que si nous jouons notre meilleur football avec nos meilleurs éléments, nous pourrions espérer être en Russie en 2018 ». Et Cédric Mabwati de Columbus Crew en a appelé au travail et à la motivation collective : « Je pense que c'est un groupe abordable. A nous de travailler dur sans se focaliser sur les adversaires. Ça va être dur comme tous les matchs mais on reste motivé pour renouer avec la Coupe du Monde car ça fait depuis 1974 qu'on n'y a pas été. C'est notre temps maintenant, on doit le faire pour la RDC mais aussi pour nous et pour nos familles car nous avons là, une chance d'écrire l'histoire... ».

« Très bon tirage pour la RDC, mais rien ne sera facile. Pour aller en Russie 2018, il faudra être le

meilleur », a posté Chancel Mbemba de Newcastle. « Je pense que les résultats parlent d'eux-mêmes. Le groupe est motivé et ambitieux, je pense que l'équipe a largement le niveau d'y aller, maintenant il faudra jouer les matchs à fond, parce qu'aujourd'hui, la RDC sera attendue par les autres nations, car l'équipe a évolué », ce sont les mots de Dieumeri Ndongala qui vient de signer à La Gantoise après une belle saison à Charleroi.

## La RDC, équipe à éviter...

L'agent des joueurs José Ntumba, la RDC aurait pu tomber dans un groupe plus compliqué. « Les équipes ne sont pas là par hasard. Je pense que tout va se jouer par rapport au mental, à la volonté de jouer la Coupe du monde. Pour avoir vécu la vie interne et côtoyé nos joueurs, je pense qu'on a de fortes chances d'être en Russie. Parce que s'il y a une obsession au sein des Léopards, c'est bien de jouer la Coupe du monde 2018, ce qui est positif ».

Quelques heures avant le tirage au sort, certains sélectionneurs d'autres pays africains ont mis en exergue le progrès réalisé par la RDC qui figure maintenant parmi les nations à éviter. Ancien sélectionneur des Léopards actuellement en poste au Togo, Claude Le Roy, a signifié : « Je crois que nous allons découvrir de nouveaux noms. Le Sénégal possède un effectif de grande qualité. Parmi mes anciennes équipes, la RD Congo a aussi de bonnes chances d'aller au bout ». Sélectionneur de la Côte d'Ivoire et ancien sélectionneur de la Guinée, Michel Dussuyer a déclaré : « Je préférerais éviter la RD Congo et le Maroc, qui sont particulièrement en forme en ce moment. La RD Congo possède une belle équipe et elle est sur la bonne voie ».

Le sélectionneur du Congo-Brazzaville, le Français Pierre Lechantre a dit avant le tirage au sort : « Je crois que le Congo a toutes ses chances. Je citerais également la RD Congo et le Sénégal, très en vue dans les préliminaires de la CAN, mais aussi le Mali, qui bénéficie du travail réalisé par Alain Giresse. (...) Le pire tirage nous mettrait face à l'Algérie, à la RD Congo et à la Zambie ». En clair, la RDC est donc très attendue comme l'indique Dieumeri Ndongala nouveau joueur de La Gantoise en Belgique.

Le calendrier des éliminatoires du groupe B

1ère Journée le 3 Octobre 2016

Tunisie - Guinée

RDC - Libye

2ème Journée le 7 Novembre 2016

Guinée -RDC

Lybie -Tunisie

3ème Journée le 28 Août 2017

Guinée - Lybie

Tunisie - RDC

4ème Journée le 2 Septembre 2017

Lybie - Guinée

RDC -Tunisie

5ème Journée le 2 Octobre 2017

Guinée -Tunisie

Lybie - RDC

6ème Journée le 6 Novembre 2017

Tunisie - Lybie

RDC - Guinée.

Martin Enjimo

## SANTÉ

## Bientôt des drones pour acheminer les vaccins en RDC

En marge de la réunion du conseil d'administration de Gavi en Suisse, le ministre de la Santé publique, le Dr Félix Kabange Numbi Mukwampa a rencontré les représentants de la société Zipline qui commercialise les drones utilisés dans le secteur de la santé pour résoudre les problèmes liés à l'approvisionnement en vaccins et autres intrants.

La RDC veut aussi expérimenter cette trouvaille dans le secteur de la santé pour permettre l'acheminement rapide des vaccins à travers les provinces du pays. L'accord de principe a été établi entre le ministre de la Santé publique et les responsables de Zipline et UPS et cet accord pourra se concrétiser par un protocole d'accord qui sera signé dans les trois prochains mois. Cette démarche a été soutenue par Seth Barkley, PDG de Gavi. Pour le ministre de la santé publique, le Dr Félix Kabange, cet accord va révolutionner la logistique en général et le secteur d'approvisionnement en vaccin et autres intrants d'urgence en particulier. Notons que la démonstration a eu lieu au Rwanda où ces drones sont utilisés pour la vaccination et l'approvisionnement des centres de santé en produits sanguins. Il y a lieu de rappeler que le drone vole à une vitesse de 150 km/h et peut aller jusqu'à une distance de 150 km. Il peut transporter une charge allant jusqu'à 1,5 kg. Ainsi, il est possible d'approvisionner les centres de santé en vaccins et les hôpitaux peuvent recevoir les produits sanguins et les médicaments d'urgence en un temps record. Le drone peut faire près de 200 courses par jour et son coût de livraison est proche du coût



Le ministre de la Santé publique avec le responsable de zipline d'une course à moto. La RDC étant en

épidémie localisée de la fièvre jaune dans les provinces du Kwango, Kongo-central et Kinshasa, le ministre a mené un plaidoyer en Suisse auprès de GAVI pour une assistance en faveur de son pays dans la fourniture des vaccins anti amaril pour lui permettre d'organiser une campagne de vaccination pour endiguer cette épidémie. « Il nous faut plus de vaccins pour arrêter l'extension de la fièvre jaune. On ne peut pas arrêter les mouvements des populations entre les deux pays l'Angola et la RDC. Mais, nous avons renforcé la surveillance aux frontières », a-t-il plaidé. Malgré la crise mondiale sur le vaccin anti amaryl, le ministre Félix Kabange travaille et plaide pour une solution urgente pour vacciner la population de la partie Est de Kinshasa.

Aline Nzuzi

## Remise des kits de sécurité sanguine et des jeeps aux gouverneurs des provinces

Dans le souci d'améliorer la prise en charge des maladies surtout en ce qui concerne la sécurité transfusionnelle, le ministre de la Santé publique, le Dr Félix Kabange Numbi a remis des poches de sang et des médicaments antipaludéens aux gouverneurs de sept provinces Nord-Ubangi, Sud-Ubangi, Mongala, Ituri, Equateur, Tshuapa et Lomami.

Au total cent vingt cartons contenant cinq mille poches de sang et des marqueurs pour le sida, syphilis et hépatite B et C ont été remis à chaque gouverneur de province. En sus, des gants, trousse et des médicaments contre le paludisme. Ces outils ont été donnés pour un traitement de sang en vue de procurer un produit sanguin de qualité à la population congolaise. Des médicaments ont été aussi prévus pour des prisons dans les sept provinces.

Hormis ces kits de sécurité transfusionnelle et des médicaments, les gouverneurs ont aussi reçu des ambulances neuves dans le cadre du programme d'équipements des structures sanitaires. Ces ambulances sont destinées aux zones de santé de Basankusu et Bolomba pour la province de l'Equateur ; à la zone de santé de Lingoma dans la province de la Tshuapa ; à l'hôpital de Bosobolo au Nord Ubangi. Pour la province de la Mongala, le gouverneur a ré-

ceptionné des mains du ministre de la Santé publique les clés de deux ambulances, l'une pour l'hôpital de Lisala et l'autre pour la zone de santé de Bumba. Ce geste du gouvernement ne pouvait être que salué par les gouverneurs qui à travers leur représentante, le gouverneur du Nord Ubangi, Marie Thérèse Gerengbo ont présenté leurs remerciements au chef de l'Etat qui par cette remise vient de concrétiser sa vision dans le secteur de la santé qui est son cheval de bataille.

Le ministre de la Santé publique a souligné que la santé est du domaine de la décentralisation. C'est important, poursuit-il, que nous travaillions avec les gouverneurs au niveau de la base. « On ne peut pas donner du sang non sécurisé surtout en milieu rural, c'est pourquoi le gouvernement a acheté ces intrants sur fonds propres parce que depuis longtemps il n'y a pas des partenaires qui soutiennent le programme national de transfusion sanguine ».

Peu avant cette remise, le ministre de la Santé publique a remis au gouverneur du Kasai-Oriental, Ngoy Kasandji, en plus des kits de sécurité transfusionnelle, des intrants nutritionnels pour les enfants souffrant de la malnutrition et des boîtes à images pour la sensibilisation des mamans.

A.Nz.

## INTERVIEW

# Jacques Djoli : « la CPI s'est totalement fourvoyée dans le procès Jean Pierre Bemba »

**Le sénateur Jacques Djoli Eseng'Ekeli, cadre du MLC, fait la lecture du procès Jean Pierre Bemba à la CPI à la lumière du verdict l'ayant sanctionné au premier degré en faisant ressortir des faiblesses sur le plan du droit.**

Les Dépêches de Brazzaville : Vous êtes inspecteur général du Mouvement de libération du Congo, comment aviez-vous accueilli la condamnation par la CPI de Jean Pierre Bemba à dix-huit ans de prison ?

Jacques Djoli : Tous les Congolais et africains qui ont suivi ce verdict se sont rendu compte que nous avons affaire à une Cour qui est en train de se rechercher et qui, malheureusement, ne cesse de se singulariser par sa négativité. Il y a lieu de remarquer que depuis le déclenchement de cette affaire jusqu'au verdict, la CPI s'est illustrée par une approche juridique tout à fait incohérente. D'abord, lorsqu'on arrête Jean Pierre Bemba, on l'arrête comme pénalement responsable sur base de l'article 25. Et curieusement, il se retrouve seul comme complice ou co-auteur sans les principaux auteurs de cette affaire, à savoir, les centrafricains qui y sont impliqués, d'une manière ou d'une autre. C'est déjà la sélectivité, le ciblage, ou mieux, la discrimination après une instruction énormément longue émaillée des manœuvres de violation des droits de la défense. Cette affaire était vraiment le trophée de Monsieur Moreno O'Campo qui a mené une justice spectaculaire caractérisée par l'incohérence et l'incompétence parce qu'au lieu de l'article 25, maintenant, c'est à la Cour de conclure que les faits lui présentés ne méritaient pas l'organisation d'un procès. D'où la demande faite au Procureur d'orienter les accusations plutôt vers l'article 28. Et c'est là qu'on commence la recherche des preuves pendant



que l'instruction se fait dans des conditions difficiles. On arrête les principaux conseillers de Jean Pierre Bemba, on fait des écoutes sauvages dans leur communication pour trouver des preuves contre lui...

**L.D.B : N'empêche que la culpabilité de Jean Bemba était établie en fait et en droit...**

J. Dj : Concernant justement la décision de culpabilité, elle comporte des faiblesses mais aussi des forces. On reconnaît que Bemba n'était pas l'acteur principal et que c'est d'abord une affaire centrafricaine. On reconnaît que Jean Pierre Bemba a pris des mesures. On reconnaît qu'il en a informé les autorités. On reconnaît qu'il s'est manifesté par un comportement responsable. Mais lorsque

la peine vient, on arrive à des incohérences. On parle de présence constante. Et pourtant, Jean Pierre Bemba n'a jamais été en RCA. Et sur le plan strictement de droit, il n'a jamais exercé une quelconque responsabilité hiérarchique de commandement effectif. Il n'avait aucune autorité sur les troupes. Et quand on lit le jugement, on voit que Jean Pierre Bemba n'était pas dans la chaîne de commandement, ni tactique, ni stratégique et opérationnel, encore moins politique. Comment peut-on condamner quelqu'un pour des faits d'autrui sans qu'on dise qui sont les militaires qui ont commis le forfait ? Et les troupes de Jean Pierre Bemba n'étaient pas seules lâbas ! Comment peut-on savoir sur une constellation de troupes libyennes, centrafricaines, djiboutiennes, soudanaises que c'est Jean Pierre Bemba et ses

hommes qui ont perpétré ces crimes ? C'est vraiment un procès inique.

Il y a donc plein d'incongruités dans cet arrêt. Par exemple, lorsqu'on affirme, sans preuves, que Jean Pierre Bemba ait encouragé l'attaque systématique de la population civile, est-ce qu'on se rend compte du degré de malhonnêteté contenu dans ce jugement ? Et plus loin, on ne lui trouve aucune circonstance atténuante. Au contraire, on lui trouve des circonstances aggravantes en contradiction avec la décision sur la culpabilité. C'est donc du non-droit et c'est un acharnement instrumentalisé par des forces obscures et des gouvernements qui avaient intérêt à écarter Jean Pierre Bemba du jeu politique dans son pays.

**L.D.B : Dans son dernier point de presse, le MLC semble indexer le gouvernement dans cette affaire...**

J.Dj : Le MLC n'indexe pas le gouvernement sur base de non preuves comme le fait la CPI. Lorsque l'affaire est amenée devant la Cour par Monsieur Bozizé, lui-même ancien Chef d'Etat major et rebelle contre le président Patassé, nous avons les éléments qui attestent que le gouvernement est bien derrière ce dossier pour se débarrasser d'un adversaire politique. Tenez : sur les sept affaires africaines déferées devant la CPI, cinq sont initiées par les gouvernements en place contre leurs adversaires politiques.

**L.D.B : C'est dire que Jean Pierre Bemba est victime d'une injustice et d'un acharnement politico-judiciaire !**

J.Dj : C'est un sentiment généralement partagé par l'ensemble de l'opinion congolaise et même au-delà de nos frontières. Pour cause, comment peut-on accepter que Monsieur Bozizé, ancien chef d'état-major de Patassé devenu rebelle par la suite et qui se trouvait dans l'autre partie antagoniste avec laquelle le MLC se battait, puisse saisir la Cour et devenir le plaignant ? C'est ridicule. On ne devrait même pas accepter cette plainte de Bozizé qui était partie prenante au conflit.

**L.D.B : Certains observateurs pensent que la condamnation de Jean Pierre Bemba pourrait servir de leçon à d'autres seigneurs de guerre. Qu'en dites-vous ?**

J.Dj : Pour que ce jugement puisse servir de pédagogie, il faut que la justice obéisse au standard que le droit soit le droit. Lorsqu'on voit l'article 28 qu'on veut exhiber à titre de pédagogie, il concerne un chef militaire ou une personne faisant effectivement fonction de chef militaire. Est-ce que Jean Pierre Bemba était le chef militaire des hommes qui

étaient en Centrafrique ? C'est ça la question fondamentale. Pour établir la responsabilité d'un individu, il faut lui dire : quelles sont les personnes qui ont violé ? Il ne suffit pas de dire : « les troupes du MLC ». Quelles troupes ? Il y en avait plus ou moins neuf groupes. Comment le juge a-t-il pu dire que ce sont les gens du MLC ? C'est indéterminé. C'est là où ça choque la conscience juridique. Il faut que la peine soit appliquée à celui qui a commis l'infraction. Les troupes de Jean Pierre Bemba sont arrivées en RCA en octobre 2002 et ont quitté en mars 2003, soit cinq mois. Et il y avait 1500 hommes qui étaient placés sous le commandement de ce qu'on appelle « le Centre de coordination des opérations ». Et le colonel Legbe a témoigné que c'est lui qui coordonnait ce centre et que c'est tel colonel du MLC qui lui rendait compte et que Jean Pierre Bemba n'avait rien à avoir dans la chaîne de commandement. Nous reconnaissons qu'il y a eu des bévues, même le FIDH à qui Jean Pierre Bemba avait écrit, n'a pu donner le nom d'un seul soldat congolais du MLC qui a violé ou qui a pillé. Je pense que la vie d'un homme ne peut pas être sacrifiée sur l'autel de la propagande pénaliste internationale.

**L.D.B : Le MLC survivra-t-il à son mentor ?**

J.Dj : Le MLC doit impérativement survivre parce que depuis 2008 que le président Bemba est en état d'arrestation, ça fait huit ans que le parti tient et vit. Et c'est cela le défi pour nous. Jean Pierre Bemba ne doit plus être une personne mais une idée. C'est cette philosophie qui est assumée non simplement par les cadres du parti, mais également par nos militants parce que le MLC est un parti de masse.

**L.D.B : Comment comptez-vous remobiliser la base du MLC qui attendait en sauveur son leader et qui risque maintenant de désertier le parti ?**

J. Dj : La problématique que vous soulevez est propre aux partis politiques congolais où le parti se confond avec son leader qui devient pratiquement son propriétaire. Mais, le MLC fait un effort depuis huit ans de survivre sans son chef.

**L.D.B : Et s'il est condamné définitivement au second degré, comment allez-vous réagir ?**

J.Dj : Cette question est réglée par les statuts du parti. Lorsque le président n'est pas là, le secrétaire général assume la plénitude de ses responsabilités. Donc, la présence ou pas de Jean Pierre Bemba n'est pas une question fondamentale. Ce qui compte, pour nous, c'est que le MLC ainsi que toutes les autres forces politiques et sociales acquises au changement, puissions nous battre pour instaurer une démocratie dans notre pays, assurer l'alternance au travers de laquelle le MLC entend assurer sa part de responsabilité en tant que l'un des grands partis politiques du pays.

**L.D.B : En conclusion, quelle leçon pourriez-vous tirer de l'affaire Jean Bemba devant la CPI ?**

J.Dj : La première leçon, c'est que la CPI s'est totalement fourvoyée et que les Etats qui n'ont pas ratifié le Traité de Rome notamment les grandes puissances, utilisent maintenant cette Cour pour régler des comptes aux dirigeants qui ne leur plaisent pas. Secundo, les Africains ont raison de poser la problématique de l'existence de cette Cour qui ne s'occupe que des faibles. Enfin, il faut que la Cour se ressaisisse. C'est une Cour qui est à refaire de fond en comble. Et nous espérons qu'au niveau de l'appel, les choses seront requalifiées.

**Alain Diasso**

## GEL DES AVOIRS DU GÉNÉRAL CÉLESTIN KANYAMA

### Kinshasa rejette la décision de Washington

**La RDC scruterait déjà la possibilité de réagir à la sanction américaine contre le commandant de la police/ville de Kinshasa en se fondant sur le principe de la réciprocité régissant les relations internationales.**

Les Etats-Unis qui, depuis quelques semaines déjà, entrevoyaient la possibilité d'appliquer des sanctions en réponse au schéma croissant de l'oppression en RDC en ciblant des personnalités congolaises impliquées, viennent de passer à l'acte. Depuis jeudi 23 juin, le commissaire provincial de la police nationale congolaise à Kinshasa Célestin Kanyama est sous le coup des sanctions pour « violences envers des civils ». Il est reproché à l'incriminé notamment son implication personnelle dans les déviations ayant caractérisé l'opération « Likofi » menée tambour battant contre le gangstérisme urbain laquelle aurait tourné à une véritable chasse à l'homme, mais aussi, son activisme dans la répression des manifestations de l'opposition.

Première personnalité à être visée par les sanctions ciblées des Etats-Unis contre les responsables congolais, le général Kanyama n'aura plus accès à ses avoirs basés aux Etats-Unis. Tous ses avoirs dans ce pays ou en possession de citoyens américains sont, de ce fait, gelés et « tous les citoyens américains sont interdits d'effectuer des transactions avec lui ». Ainsi précise le communiqué du Bureau de contrôle des avoirs étrangers du Département du Trésor.

À Kinshasa, cette décision américaine est loin de l'effet d'une bombe. La sérénité continue à être de mise au niveau du gouver-

nement qui y voit une atteinte à la souveraineté de la RDC. Ces sanctions décidées par l'administration américaine à l'encontre des responsables congolais risquent de mettre en péril les relations entre les deux Etats, se convainquent de nombreux analystes. Pour l'ambassadeur Barnabé Kikaya Bin Karubi, Conseiller principal du chef de l'Etat en matière des questions diplomatiques cité par Jeune Afrique, cette décision est simplement symbolique pour autant que le commandant de la police dans la ville de Kinshasa ne dispose pas d'avoirs aux Etats-Unis, ni d'ailleurs en Europe. Il a déclaré tenir ce détail du concerné lui-même.

Il révèle par ailleurs qu'il s'agit là, « d'une décision du président Barack Obama lui-même, un executive order qui n'était pas soumis à l'appréciation de la Chambre des représentants ni du Sénat ». Et d'asséner : « La RDC ne voit pas l'impact qu'auront ces mesures et regrette toutefois cette ingérence des Etats-Unis dans le domaine de maintien de l'ordre public à Kinshasa ». La RDC scruterait déjà, d'après lui, la possibilité de réagir en se fondant sur le principe de la réciprocité qui régit les relations internationales. Pour le porte-parole de la Majorité présidentielle André-Alain Atundu, les Etats-Unis devraient user des voies diplomatiques plutôt que d'imposer des sanctions. « La coopération internationale suppose le respect de la souveraineté de chaque Etat. Si les Etats-Unis avaient une décision quelconque à prendre vis-à-vis d'un général, ils devaient passer par des voies diplomatiques », a-t-il indiqué tout en affirmant que toutes ces mesures sont excessives et contestables.

**A.D.**

# Clément Mouamba échange avec les acteurs du secteur public et privé de Pointe-Noire et du Kouilou

Après une séance de travail, le mercredi 22 juin sur les différentes difficultés rencontrées par l'ensemble des entreprises affiliées à l'Union patronale et interprofessionnelle du Congo (Uni-Congo), le Premier ministre Clément Mouamba a poursuivi jeudi 23 juin sa série de séances de travail avec les chefs des entreprises leaders du secteur pétrolier, les directeurs départementaux de Pointe-Noire et du Kouilou et les responsables des sociétés sous traitantes du secteur pétrolier

S'exprimant sur les licenciements du personnel constatés dans certaines entreprises et sous-traitances du secteur pétrolier, le Premier ministre a souhaité que ceux-ci se fassent conformément en obéissant aux règles de l'art, en évitant tout anarchie possible et en sauvegardant la vie de l'entreprise. Il a aussi manifesté la disponibilité du gouvernement de la République de dialoguer chaque fois que cela est souhaité avec les responsables de ces sociétés. Pour leur part, Bassadi Yvon Bourge et Pierre Jessua respectivement directeur des ressources humaines à la société ENI Congo



Photo de famille avec les responsables d'UNI-CONGO

et directeur général de Total E&P Congo ont manifesté la volonté de leur structure de continuer à développer leurs activités au Congo. Ils ont aussi indiqué que malgré la crise actuelle liée à la baisse du prix du pétrole, leurs entreprises ont pu éviter les licenciements en adoptant d'autres stratégies en

vue de conserver le personnel. Ainsi avec les directeurs départementaux des deux départements, le Premier ministre a insisté sur la rupture avec les comportements et les habitudes néfastes du passé dans la gestion des affaires publiques au Congo en général et à Pointe-Noire et au Kouilou en

particulier. « La rupture avec le passé, la rigueur dans le travail, n'est pas exclusivement une affaire réservée au gouvernement de la République, c'est l'affaire de tous, pour le bien de tout le monde » a-t-il signifié. Conformément au programme officiel, le Premier ministre a aussi

visité certaines installations au port autonome de Pointe-Noire. Notons que la délégation du Premier ministre était composée d'autres membres du gouvernement notamment, les ministres Jean Marc Thistère Tchicaya, Gilbert Ondongo, Emile Ouosso.

Séverin Ibara

## AIRTEL SANTÉ

### Plus de 200 élèves des cours préparatoires déparasités à l'école primaire Mpaka KM 8

Dans l'optique de se rapprocher de la population, de les sensibiliser et les prévenir de certaines maladies qui les guettent, la société Airtel Congo, à travers sa campagne de sensibilisation dénommée « Airtel santé », a déparasité plus de 200 élèves des cours préparatoires (CP1 et CP2) à l'école primaire Mpaka Kilomètres huit (KM8), située dans le troisième arrondissement Tié-Tié. Cette activité s'est déroulée le 09 juin en présence de Mazel Opina-Akoli, secrétaire général à la mairie de Tié-Tié et Sandrine Yombi, responsable régionale d'Airtel Congo à Pointe-Noire.

Pour Airtel Congo, le plus important n'est pas seulement d'être leader dans le domaine de la communication, mais également être plus proche de la population. Voilà pourquoi, après Brazzaville, où des milliers d'élèves ont bénéficié des services de soins gratuits à travers sa campagne « Airtel santé », la société Airtel Congo a décidé de poursuivre cette opération dans la ville de Pointe-Noire, afin d'apporter une assistance médicale aux élèves de l'école primaire de cette ville.

Aujourd'hui, l'engagement d'Airtel Congo en

matière de santé, n'est plus une chose à démontrer. Car depuis plusieurs années, cette société, le premier réseau de téléphonie mobile en République du Congo, ne cesse de confirmer sa volonté d'accompagner les autorités congolaises dans le domaine de la santé, en posant des actes probants. Lancée il y a deux ans, la campagne « Airtel santé » fait l'unanimité des congolais, elle permet notamment aux élèves de l'école primaire, de bénéficier des services de soins gratuits. Pendant ces consultations, l'équipe médicale partenaire de Airtel, pilotée par le docteur Depaget a déparasité plus de 200 élèves des cours préparatoires (CP1 et CP2) à l'école primaire Mpaka KM8, dans le troisième arrondissement de Pointe-Noire.

Outre le déparasitage, ces enfants ont subi un dépistage rapide du paludisme et suivi quelques conseils sur l'importance d'une bonne hygiène alimentaire. L'équipe médicale d'Airtel santé a également contrôlé leur poids, leur taille et le taux de l'oxygène présent dans leur sang. Marqué par ce geste louable, Jean Calixte Nziengu, directeur de l'école primaire Mpaka km8 a reconnu l'importance de la poli-



tique sociale d'entreprise qu'entreprend depuis des années, la société Airtel Congo. « Airtel Congo ne cesse de mener des actions sociales dans le pays, non seulement en faveur des élèves mais également à l'endroit de toutes les couches sociales. Aujourd'hui vous avez tourné votre regard vers notre école, pour déparasiter plus de 200 élèves des cours préparatoires, c'est-à-dire CP1 et CP2 en ce qui concerne votre programme « Airtel santé », cet acte ne nous laisse pas indifférents, voilà pourquoi, au nom de toute la communauté éducative de notre école, je vous dis merci et j'ose croire que votre regard ira plus loin pour cette école car son décor vous dit de quoi s'agit-il », a-t-il dit tout en souhaitant plein succès à la société Airtel Congo. Dans son mot de circonstance, la responsable d'Airtel Congo dans le département de Pointe-Noire, Sandrine Yombi, a donné la quintessence de cette campagne qui consiste à se rapprocher des populations vulnérables, notamment les enfants mais également tous les élèves de l'école primaire et secondaire. « Pour ces

enfants, il s'agit de réaliser les visites médicales de base à travers des examens comme : la vue, l'ouïe, le contrôle du poids, le diabète, le paludisme, l'hygiène et les conseils en matières de nutrition ».

Représentant le maire à cette activité, Mazel Opina-Akoli, secrétaire général à la mairie de Tié-Tié, a salué les multiples projets initiés par la société Airtel Congo au profit de la population, parmi lesquels, le projet de l'érection du village « Airtel Tour » et le projet « Airtel santé ». « C'est l'occasion pour nous de vous exprimer notre gratitude, car de la téléphonie mobile, votre objet social, au sport à la santé, il n'y a pas de barrière. En nous unissant à vous, nous saluons cette initiative et souhaitant qu'elle se développe et se renforce toujours au bénéfice de la population », a dit le secrétaire général de la mairie de Tié-Tié.

Notons que, cette activité a été animée par le Comédien Kaba Ndoudi, qui avec des scènes amusantes a su expliquer aux enfants, l'intérêt d'une bonne hygiène alimentaire.



## HUMEUR

## Pourquoi n'agissons-nous pas à tous les niveaux contre la contrefaçon ?

Cette pratique qui est en train de s'introduire dans tous les domaines de la vie est très dangereuse, car elle anéantit et arrête les efforts de tous ceux qui sont autorisés par des dispositions ou des conventions nationales ou internationales légales à produire des biens et services. Les auteurs de ces pratiques sont donc de vrais « Hors-la-loi », d'où la nécessité pour toute la société de se mettre debout comme un seul homme pour tenter de diminuer l'ampleur de ce phénomène qui devient très destructeur à tous égards.

Tenez, dans ce billet d'humeur, nous laisserons de côté cette querelle des intellectuels dans laquelle, une certaine autre opinion loue les prouesses de cette pratique en brandissant l'aspect selon lequel, la contrefaçon et la piraterie seraient aussi des sources d'emplois, car elles créeraient des emplois dans les usines d'où elles émanent. Or pour nous la contrefaçon est plus destructrice que constructive, car il s'agit là bel et bien d'un vol du travail des autres. Oui la communauté internationale n'a peut-être pas eu tort en instituant la journée du 24 juin comme une occasion tout indiquée de tirer la sonnette d'alarme afin que le monde puisse être largement sensibilisé aux méfaits de ce fléau qui ronge la rentabilité des bonnes et vraies œuvres sociales.

Ainsi donc parmi les domaines au sein desquels se manifeste cette gangrène de la contrefaçon, on peut citer entre autres les finances avec le phénomène de blanchiment d'argent, en musique avec le phénomène de gravure des disques, cassettes et CD, en médecine et précisément en pharmacopée avec le phénomène des faux médicaments, dans les nouvelles technologies de l'information et de la communication avec le phénomène des faux messages, fausses nouvelles et désinformations à travers des réseaux sociaux, en vestimentaire avec le phénomène de la piraterie des marques, dans la mécanique-électroménagère avec le phénomène du premier, deuxième et troisième choix dans lequel les deux premiers choix s'apparentent aux imitations et le dernier est la vraie marque, en cinématographie avec le phénomène de films copiés et piratés, et en matière intellectuelle par exemple, on parlerait du plagiat-inintellectuel qui est aussi une forme de contrefaçon.

Vu la panoplie de ces produits « contrefaits » qui existent dans de nombreux domaines sociaux, alors la question que l'on pourra se poser est : « comment donc, diable, arrêter ce phénomène ? », la réponse est qu'il faut : mobiliser les médias et les leaders d'opinion sur le sujet, valoriser et encourager l'action des pouvoirs publics en matière de lutte anti-contrefaçon et informer sur des actions menées par les entreprises titulaires de droits. Cette lutte devrait s'élargir et aller du grain de sable au soleil, c'est-à-dire du simple citoyen aux autorités politiques car les cassettes et CD gravés et contrefaits sont vendus à ciel ouvert dans les quartiers et ce sont les paisibles musiciens qui payent le lourd prix. Les pièces d'automobile « imitées » ici et là sont vendues dans des commerces appelés communément « occasions » et ce sont des sociétés-constructrices d'automobiles qui en payent le lourd tribut.

Ces choses contrefaites vont d'un pays à un autre, d'où pour freiner cet aspect de choses, il faut aussi la large participation des dirigeants d'Interpol, de l'Organisation mondiale des douanes (OMD), de l'Organisation mondiale de la propriété intellectuelle (OMPI), de la chambre de commerce internationale (CCI) et de l'association internationale pour les marques. Ces quelques structures listées montrent bien que, plus de volonté encore, les auteurs et industries de la contrefaçon trouveront bel et bien les « anti-contrefaçons » se dresser sur leur chemin pour s'opposer sans pitié à eux. Et à l'échelle mondiale, des statistiques sont parlantes, car il a été constaté que la contrefaçon cause un manque à gagner de près de 200 à 300 milliards d'euros par an.

Ce phénomène devenant cruel, pourquoi la société ne se mobiliserait-elle pas à tous les niveaux pour l'arrêter ? « That is the question », comme disent des anglophones.

Faustin Akono

## Rosalie Matondo visite Taman Industries et le SCPFE

**En séjour de travail au Kouilou et à Pointe-Noire, Rosalie Matondo, ministre de l'Economie forestière, du développement durable et de l'environnement a visité le 24 juin la Société Taman Industries Limited située à Nkougou dans le district de Hinda (Kouilou) et les locaux du Service de contrôle des produits forestiers à l'exportation (SCPFE) à Pointe-Noire.**

La société Taman Industries Limited existe depuis 2000 et les activités principales sont l'exploitation et la transformation du bois. Cette usine qui emploie près de 1500 agents tous sexes confondus a deux unités : la scierie et l'unité de transformation des contreplaqués. Sa production est destinée à la consommation locale et à l'exportation. Une troisième unité chargée de la récupération des morceaux de bois ou copeaux est en construction. « Je tenais à visiter Taman Industries Ltd et sa chaîne de production qui reflète ce que nous voulons faire dans le secteur bois étant donné que le programme de société du président de la République est axé sur l'économie et le social. Taman Industries avec cette chaîne de production

qui va de l'exploitation forestière donc la bille jusqu'à la transformation engendre de nombreux emplois ».

Selon Rosalie Matondo, le secteur bois doit reprendre ses lettres de noblesse « Il y a quelques années, le secteur bois a été le premier de notre économie qui apportait beaucoup en terme de PIB. Il a été supplanté depuis par le pétrole. Aujourd'hui, nous voulons que ce secteur reprenne ses lettres de noblesse. Qu'on sache quel est son apport dans l'économie nationale notamment dans le Produit intérieur brut (PIB). C'est le but de cette visite ». Et d'ajouter que « Taman est un exemple puisqu'il respecte la réglementation en vigueur au Congo dans le secteur bois. Dans le cadre de l'aménagement forestier, nos directions départementales veillent au respect de la réglementation dans les concessions forestières. Nous veillons aussi au reboisement des sites exploitées pour répondre aux Objectifs du développement durable qui voudraient qu'aujourd'hui, nous exploitons et nous laissons la ressource pour les générations futures ».

Le service de contrôle des produits forestiers à l'exportation (SCPFE) a été la dernière structure sous

tutelle visitée par la ministre de l'Economie forestière, du développement durable et de l'environnement. Amadou Kanté, directeur-chef du SCPFE, a présenté au ministre ses doléances notamment dans le fonctionnement de la structure pour que celle-ci soit un véritable établissement public obéissant aux normes de l'administration publique.

Le SCPFE a été créé par la loi n°16-2000 du 20 novembre 2000 portant code forestier en République du Congo. C'est un établissement public à caractère technique et scientifique jouissant d'une personnalité juridique et d'une autonomie financière. Il est placé sous la tutelle du ministère en charge des forêts. Ce service a, entre autres missions, de contrôler la quantité et la qualité du bois et dérivés à l'exportation, suivant les règles de classement en vigueur; de suivre les prix du bois et des produits forestiers non ligneux à l'exportation.

Pour exercer les activités de contrôle, le SCPFE se déploie sur l'ensemble du territoire national, notamment à proximité des sociétés forestières des bois et aux différents points de passage des produits forestiers destinés à l'exportation.

Hervé Brice Mampouya

## SOLIDARITÉ

## L'ONG « Aimer Dieu et son prochain » vient en aide aux enfants du Village Mwana

**Le refuge des enfants abandonnés, le « Village Mwana » a reçu un don en nature de la part de l'organisation non gouvernementale (ONG) Aimer Dieu et son prochain. Ce don, composé essentiellement de couches à jeter, des lingettes et de quelques boîtes de laits, a été remis le jeudi 23 juin, par Roland Aymar Loemba, coordonateur dudit ONG, assisté de Marco Ngoyi et Dibas-Franck Edith, membres de l'organisation.**

Le village Mwana est un refuge pour les enfants abandonnés dont l'âge varie de 0 à 4 ans. Ce centre accueille les bébés dont l'amour maternel et la chaleur humaine des parents renvoient au passé.

Dans ce centre, ces enfants, bien qu'abandonnés, ne souffrent pas d'une carence affective. Bien au contraire, ils sont à l'aise et bien ac-

cueillis. Mais pour bien assurer leur prise en charge normale, le village Mwana a besoin de plus de moyen car son budget est limité.

L'ONG, Aimer Dieu et son prochain, remplie d'une forte sociabilité a pensé venir en aide à ces enfants en leur apportant un présent composé essentiellement de couches à jeter, des lingettes et de quelques boîtes de laits. Un geste qui n'a pas laissé indifférents les membres de ce centre. En accomplissant cet acte, cette ONG chrétienne entend accompagner le village Mwana qui, jusqu'aujourd'hui, continue d'améliorer le quotidien de ces enfants abandonnés en leur assurant un avenir meilleur et plein d'espoir. Pour Roland Aymar Loemba, coordonateur de l'ONG Aimer Dieu et son prochain, cette couche sociale vulnérable et sensible mérite d'être assistée. « En faisant ce geste, nous avons accompli la parole de Dieu,

qui dit, aimez le seigneur et votre prochain, étant donné que les enfants sont l'avenir de demain, ce geste valait la peine », a-t-il dit.

En attendant sa sortie officielle prévue avant la fin de l'année, cette ONG qui a placé son dévouement sur l'assistance, la prédication et la prière, continue de poser des actes probants à l'endroit des personnes démunies. Rappelons que le village Mwana est un refuge pour les enfants abandonnés. Ce centre existe depuis 2014 et il a pour but de construire plusieurs villages multifonctionnels, auto-suffisants et durables pour les enfants abandonnés et des « mamans » veuves, avec une ferme agricole, une école de qualité et un dispensaire. Pour cela, elle sollicite des partenariats financiers, toutes formes de dons (vivres, produits ménagers, matériel de puériculture, vêtements, jeux, etc.).

Hugues Prosper Mabonzo

## CHAMPIONNAT NATIONAL DE FOOTBALL D'ÉLITE

## L'AS Cheminots affiche bonne mine en phase retour

**Après avoir tenu en échec l'AC Léopards à Dolisie le week-end dernier lors de la 20e journée ou le début de la phase retour (0-0), l'équipe ponténégrine a battu Pigeon vert de sa localité le 22 juin au complexe sportif de Pointe-Noire sur le score de 3 buts à 1, en match comptant pour la 21e journée**

17e au classement provisoire à l'issue de la phase aller, les cheminots ont entamé la phase retour du championnat avec beaucoup de détermination. En effet, après avoir tenu en

échec le leader et tenant du titre du championnat congolais, l'AC Léopards, le week-end dernier à Dolisie, les Cheminots se sont imposés lors de la 21e journée face à Pigeon 3buts à 1. Les trois buts ont été marqués par Ebara (doublé) et Makanga. À l'aller, les deux équipes avaient fait jeu égal, 2 buts partout. Cheminots affiche bonne mine et doit nécessairement poursuivre sur cette lancée pour pouvoir remonter la barre. En deuxième match, l'AS Kimbonguila de Kinkala a accroché l'ASP sur le score nul vierge. La révélation de la mi-saison 2015-

2016, l'AS Kimbonguila ne cesse de confirmer les bienfaits qu'on pense d'elle. Cette équipe qui participe pour la première fois à la plus prestigieuse compétition nationale de football a épaté le public ponténégrin par la qualité de jeu qui promet un avenir meilleur à cette équipe du département du Pool.

De son côté, Nico- Nicoyé a été défait par l'Interclub, 2 buts à 1. La 21e journée s'achève ce 22 juin avec le match, La Mancha-Cara et V Club-FC Kondzo.

Charlem Léa Legnoki

## CHAMPIONNAT D'ÉLITE LIGUE 1

## PATRONAGE N'A PAS RÉSISTÉ À ÉTOILE DU CONGO

Le match comptant pour la 21<sup>ème</sup> journée de la compétition, ayant opposé les deux formations, s'est soldé sur une victoire des Stelliens 4-1 qui totalisent ainsi 46 points.

Privée de son attaquant vedette, meilleur buteur de la phase aller, Saira Issambet, blessé, de Giovanni Ipamy et de Gède Baleketa suspendus, Etoile du Congo a réussi à s'en sortir face à Patronage. Ce n'est pas d'entrée de jeu que la victoire stellienne s'est dessinée pourtant. Après une première période équilibrée, zéro but partout, avec plusieurs occasions manquées, les Stelliens ont attendu la deuxième partie de la rencontre pour mettre toutes les chances de leur côté. À la 50<sup>ème</sup> minute, Ahmed Kapila Luany ouvre la marque en faveur de l'Etoile. Les Stelliens ont fait monter la pression jusqu'à obtenir un pénalty 37 minutes plus tard. Bercyl Obassi a réussi à le transformé portant ainsi le score à 2-0. La réduction du score Boly Okiélé n'a pas changé grand-chose puisque quelques minutes après, Jaures Ngombe inscrit le troisième but de l'Etoile du Congo sur coup franc avant de refaire la même chose dans le temps additionnel. Dans l'autre rencontre, Tongo FC est venu à bout de Saint Michel de Ouenzé 1-0.

Rominique Nerplat Makaya

## CHAMPIONNAT NATIONAL D'ÉLITE DIRECT LIGUE 1

## AC Léopards confirme face aux Diables noirs

Mis sous pression après la victoire de la Jeunesse sportive de Talangaï (JST) 3-0 sur les Jeunes Fauves, l'Athlétic club Léopards a eu au bout de 90 minutes des arguments pour convaincre.

Les Fauves du Niari ont répondu à leur poursuivant de la même manière en dominant leur éternel rival, les Diables noirs 3-0 le jeudi à Dolisie en match comptant pour la 21<sup>ème</sup> journée, reprenant ainsi la tête du championnat national avec notamment deux précieux points d'avance sur la JST. Déjà vainqueur à l'aller face aux Diablotins, les Léopards de Rémy Ayayos Ikounga ont fait mieux qu'à Brazzaville. Ils infligent un trois à zéro aux jaunes et noirs grâce à un doublé de Winstone Kalengo et un autre but de Moïse Nkounkou. Si le Zambien a prouvé qu'il n'avait jamais perdu son instinct de buteur, Tresor Mukenga a, quant lui, été au cœur de toutes les actions de buts de l'AC Léopards de Dolisie. C'est d'ailleurs sur l'une des actions que le calvaire des Diables noirs a débuté. La frappe de Tresor Mukenga contrée, profite à Merveil Ndockyt. Ce dernier passe le premier rideau défensif des Diablotins puis adresse un centre fort au deuxième poteau que Wintone Kalengo a réussi à couper la trajectoire à la 32<sup>ème</sup> minute (1-0).

Odile Ombion est tout près d'une égalisation à la 48<sup>ème</sup> minute mais sa frappe a touché le petit filet extérieur. Une réaction qui semblait remotiver les Diables noirs. Hélas, dans les minutes qui suivaient



Winstone Kalengo a signé un doublé face aux Diables noirs (Photo Adiac)

Mvété Luyeye et ses coéquipiers cèdent au pilonnage des fauves. Et Tresor Mukenga se montre à son avantage en délivrant sa première passe décisive du jour à Winstone Kalengo. L'avant-centre zambien a une fois de plus obligé à la 53<sup>ème</sup> minute James Ekoko, le gardien des Diables noirs à se retourner pour aller prendre le ballon dans ses filets (2-0). Entré en jeu, Moïse Nkounkou a donné plus d'éclat à belle victoire de l'AC Léopards sur les Diables noirs. Il transforme en but la deuxième passe décisive de Tresor Mukenga à la 74<sup>ème</sup> minute.

Les Diables noirs ont essayé de relever la tête Arci Mouanga va à la 88<sup>ème</sup> minute constater le

manque de réussite des Diables noirs. Sa frappe a touché la barre transversale. Tenus en échec 0-0 par l'AS Cheminots

le coach de l'AC Léopards. Privés eux aussi de victoire lors de la précédente journée face à Saint -Michel de Ouenzé,

lors de la 20<sup>ème</sup> journée, les Léopards ont sauvé leur première place qu'ils avaient perdue en l'espace de 24 h. Ils repassent à 51 points devant la JST 49. « C'est juste un travail. Bien étudier l'adversaire, croire en ses potentialités, faire réveiller la conscience des joueurs, je crois que c'est le prix à payer sur ce résultat. Ce sont les joueurs qui se sont surpassés sur le terrain. Un match de football ça dépend des conditions. Nous nous sommes préparés en conséquence c'est pour chercher à récupérer pas seulement la victoire mais aussi la confiance au sein du groupe », a commenté Guillaume Illunga,

les Diables noirs ayant vu leur compteur bloqué à un point en deux matches, traversent selon leur coach une zone de turbulence. « ... Les enfants n'ont pas pu rester concentrés sur ce qu'on avait à faire. Avec les problèmes qui sont les nôtres c'était un peu difficile... le mal est tellement grand que vous n'imaginez pas c'est vraiment difficile... les deux équipes ont joué sur le même stade, il n'y a pas de raison de se plaindre. S'ils ont su tirer leur épingle de jeu, il n'y a pas de raison que nous ne pouvons pas le faire aussi », a souligné Jean Eloi Mankou des Diables noirs

James Golden Eloué

## RÉFLEXION

## Et l'Europe implosa ...

Les Anglais ayant décidé, comme tout le laissait prévoir, de quitter l'Union européenne que va-t-il se passer maintenant sur un continent d'où le meilleur comme le pire n'ont cessé de surgir tout au long de l'Histoire ? A cette question il est évidemment impossible de répondre avec certitude tant le problème est complexe. Mais cela n'empêche nullement d'imaginer les scénarios que le «Brexit» pourrait générer dans le très proche avenir.

Nous en voyons quant à nous deux:

- Le premier scénario est l'enfermement de l'Union européenne dans le processus suicidaire qu'elle a elle-même provoqué en intégrant dans sa communauté des pays et des peuples qui n'avaient ni les mêmes objectifs, ni les mêmes traditions, ni la même culture. Pour dire les choses de façon crue, l'ouverture vers les pays de l'Est au lendemain de l'effondrement du bloc soviétique a transformé une Union fondée à l'origine pour rapprocher des peuples qui n'avaient cessé de s'affronter dans les siècles précé-

dents en une communauté sans véritable dessein commun et donc sans vue prospective réelle. En passant de sept à quinze, puis à vingt-huit membres l'Europe a perdu son âme et confié son destin à une technocratie aussi omnipotente qu'inefficace.

Il est possible, hélas !, que la sortie de l'Angleterre accentue ce mouvement au lieu de le corriger. Les Etats et les gouvernements - tout particulièrement l'Allemagne, la France, la Grande-Bretagne, l'Italie, l'Espagne - s'étant montrés incapables d'inverser le mouvement qui s'amorçait, le «machin» bruxellois a toutes les chances d'accroître maintenant son influence sur la communauté européenne. Et l'on peut être certain qu'il mettra tout en oeuvre pour y parvenir dans les prochains mois avec de fortes chances d'atteindre cet objectif étant donné les divergences qui opposent les pays membres et surtout les crises internes qui secouent des pays comme la France.

Si tel est le cas, l'Europe perdra l'in-

fluence que lui avaient procurées dans les dernières décennies sa puissance économique et sa richesse financière. C'est probablement, d'ailleurs, cette perspective qui conduit actuellement les Etats-Unis à mettre le vieux continent sous tutelle face à la Russie qui s'impose de jour en jour comme la première puissance de ce même continent.

- Le deuxième scénario est la remise à plat brutale des institutions de la Communauté européenne et la reprise en main de son destin par les pays qui la fondèrent au sortir de la deuxième guerre mondiale, c'est-à-dire dans les années cinquante du siècle précédent. Contrairement aux apparences il n'y a rien d'illusoire dans la mesure où, d'une part, les dirigeants allemands, français, italiens, espagnols et autres viennent de découvrir à la faveur du «Brexit» l'extrême vulnérabilité de l'Union européenne et où, d'autre part, les peuples de ces mêmes nations ont enfin ouvert les yeux sur les failles d'une gouvernance qui leur était pré-

sentée jusqu'à présent comme un modèle.

Il n'est donc pas impossible, contrairement aux apparences, que la sortie du Royaume-Uni de l'Europe ait pour conséquence la recréation au sein de celle-ci d'un noyau dur analogue à celui qui permit la création du Marché commun, puis de la Communauté économique et enfin de l'Union européenne. Même si, aujourd'hui, une telle hypothèse semble utopique elle peut s'imposer très vite comme la seule réponse possible et raisonnable au départ des Anglais. Toute la question, en vérité, est de savoir si des hommes d'Etat comme François Hollande, ou Angela Merkel ont encore la capacité de mener à bien une telle révolution.

Il ne fait aucun doute, à nos yeux en tout cas, que seul ce deuxième scénario sauvera l'Europe du désastre stratégique que porte en lui la sortie de l'Angleterre de l'Union. Mais le temps est compté chichement à ceux et celles qui peuvent conduire un tel processus.

Jean-Paul Pigasse