

RD-CONGO



# LES DÉPÊCHES DE BRAZZAVILLE

300 FC

www.adiac-congo.com

N° 2650 - LUNDI 4 JUILLET 2016

## MINISTÈRE DE L'EMPLOI, TRAVAIL ET PRÉVOYANCE SOCIALE

### Lancement des guides pratiques consacrés aux activités manuelles à l'école primaire

La carence des manuels de travail destinés aux élèves du primaire dans le système d'enseignement national vient d'être comblée grâce à la mise sur le marché scolaire du livre, des premiers guides pratiques couvrant les classes de première, deuxième et troisième année. Cette œuvre du professeur Willy Makiashi, Vice-premier ministre, ministre de l'emploi, travail et prévoyance sociale, vise à contribuer à la préparation d'une jeunesse active avec, à la clé, l'ambition de restaurer le travail manuel dans les écoles et d'en faire une activité prioritaire de la formation. Ces manuels scolaires ont été portés sur les fonds baptismaux le 2 juillet au Fleuve Congo hôtel en présence de plusieurs invités. Le gouvernement, à en croire le Premier ministre, Matata Ponyo, s'exprimant dans les notes officielles contenues dans ces publications, s'attèlera à rendre disponibles les intrants nécessaires devant accompagner les enseignements y relatifs.

Page 13



Baptême des manuels scolaires produits par le Pr Willy Makiashi (photo Batou)

## SONDAGE LES POINTS

### 86 % de Congolais prêts à se faire enrôler



Enrôlement des électeurs

L'étude réalisée par l'Institut de sondage Les Points et publiée le 2 juillet relève que globalement, 86% de la population congolaise active, toutes tendances confondues, la société civile ainsi que les personnes ne faisant pas partie d'un quelconque parti politique, sont disposés à aller dans les centres d'inscription de la Commission électorale nationale indépendante (Céni), pour se faire enrôler. L'étude a, en effet, noté que 61% d'entre eux, appartenant à la catégorie sans posi-

tionnement politique, sont prêts à se faire enrôler non pour des fins électorales mais par souci de posséder une carte d'identité ayant cours légal, craignant ainsi de subir les conséquences d'autrefois. « Il s'agit, pour cette catégorie, d'une simple précaution pour des éventuelles opérations financières et des activités administratives », a précisé l'Institut Les Points.

Page 12

## AFFAIRE MOÏSE KATUMBI

### Conadé écrit au Chef de l'Etat

Dans la lettre ouverte adressée le 30 juin au Chef de l'Etat, le parti des Conservateurs de la nature et démocrates (Conadé) a sollicité de Joseph Kabila, pour détendre le climat politique, de mettre fin aux harcèlements politique, administratif et judiciaire contre le candidat à l'élection présidentielle, Moïse Katumbi, et d'autres acteurs politiques et de la société civile. Pour ce parti politique, les accusations faites contre les sujets américains qui recruteraient certains Congolais afin de perpétrer un coup de force contre la République sur instigation du précité constitueraient un montage maladroit.

Pour le Conadé donc qui s'appuie sur la loi électorale en vigueur en RDC, Moïse Katumbi remplit toutes les conditions d'éligibilité et la fameuse condamnation par défaut n'est pas un obstacle à son élection.

Page 12

## CAF

### Taggy Etekiana renoue avec V.Club en septembre

Après près de deux ans de suspension, l'international rwandais Taggy Agiti Etekiana est sur le point de renouer avec les couleurs vert et noire en réintégrant l'effectif de V.Club de Kinshasa. C'est le 18 septembre prochain que sa suspension va prendre fin, à en croire une précision de la Confédération africaine de football (Caf) faisant suite à une requête du club qui tenait à en savoir un peu plus sur le sort de l'athlète.

Pour rappel, l'instance faitière du football africain avait suspendu le joueur pour deux ans, le 17 septembre 2014, pour avoir porté les couleurs de l'équipe du Rwanda sous le nom de Dady Birori et muni d'une autre date de naissance, tandis qu'en RDC, il jouait sous le nom de Taggy Agiti Etekiana.

## ÉDITORIAL

## Beijing

La visite qu'entame aujourd'hui en Chine le président Denis Sassou N'Guesso s'annonce pour le moins historique. Outre le fait qu'elle marquera de façon spectaculaire le resserrement des liens diplomatiques entre Beijing et Brazzaville elle aura certainement des effets positifs pour l'économie congolaise qui se trouve confrontée à de sérieuses difficultés financières du fait de la chute brutale et inattendue des cours du pétrole sur les marchés mondiaux.

Il est clair que les autorités chinoises, au terme d'une observation attentive du continent africain, sont parvenues à la conclusion que certains pays, parmi lesquels figure en bonne place le Congo, méritent d'être accompagnés et soutenus dans leur longue marche vers l'émergence. Bien décidées à rééquilibrer la gouvernance mondiale que dominaient jusqu'à présent l'Europe et les Etats-Unis elles considèrent, à juste titre, qu'elles doivent, pour y parvenir, apporter leur aide aux Etats que leur position stratégique rend incontournables. Et c'est ce qui explique l'attention qu'elles portent aux pays comme le nôtre.

Disons-le sans le moindre complexe, nous sommes bien placés pour analyser ce grand mouvement. A plusieurs reprises, en effet, ces derniers mois Les Dépêches de Brazzaville ont été invitées à venir en Chine pour nouer des relations professionnelles et amicales avec les médias de l'Empire du milieu ; et dans quelques semaines, à la fin du mois de juillet très précisément, elles participeront au Forum de coopération « La ceinture et la route » qu'organise Le Quotidien du peuple à Beijing.

Ceci pour dire que le resserrement des liens entre le Congo et la Chine ne concerne pas seulement les relations d'Etat à Etat, de gouvernement à gouvernement, mais s'étend désormais à l'information, à la communication, à la culture, à l'art, bref à des domaines qui dépassent largement les intérêts matériels pour toucher à l'essentiel qui est l'esprit.

Rien, à notre sens, ne rend mieux compte de la place que l'Afrique est appelée à prendre dans le concert des nations que l'attention avec laquelle les puissances comme la Chine portent aujourd'hui à un monde qui était perçu jusqu'à une date récente comme peu ouvert au progrès et donc peu attirant.

Les Dépêches de Brazzaville

## MÉDIAS

## Le CSLC inaugure son second mandat

Le président du Conseil supérieur de la liberté de communication (Cslc), Philippe Mvouo a présidé le 1<sup>er</sup> juillet à Brazzaville, la cérémonie d'inauguration du second mandat de son institution, couplée à l'intégration officielle des deux nouveaux membres, Pasteur Nganga et Jean Mangyli.

Dans son mot de circonstance prononcé à cette occasion, Philippe Mvouo a rappelé la mission d'un distingué conseiller, celle entre autres d'intervenir dans l'environnement médiatique, en «mettant le nez» dans toutes les sphères de l'activité humaine, avec en toile de fond, l'obligation d'informer, d'éduquer et de distraire les hommes, mais aussi d'aider la presse à jouer adroitement son jeu dans le respect des règles établies.

« La tâche n'est-elle pas complexe lorsque vous êtes alors chargés de contrôler, orienter, alerter, prévenir, régler, régler, protéger, former, blâmer et sanctionner... bref, réguler le contenu des médias et même au-delà ? », s'est-il interrogé. Et d'ajouter, « notre champ d'action est vaste, voyez-vous et ce n'est pas facile de le labourer, pourtant nous sommes contraints par la force des lois et règlements de la République de nous mettre à l'ouvrage, de façon désintéressée, en toute indépendance et impartialité, mais avec cette grandeur d'esprit des grands missionnaires de l'histoire pour l'accomplissement de notre mission d'Etat ».

Philippe Mvouo a ensuite relevé les manquements du Cslc qui, a-t-il dit au passage, n'a pas

encore réussi à attribuer la carte de presse, à organiser la publicité pour aider les médias à renflouer leurs caisses, à se moderniser et à donner aux agents qui y travaillent des traitements dignes.

« Le domaine des imprimeries est resté loin de nos préoccupations. Les productions pédagogiques pour enrichir notre boîte à outils, inexistantes. Aucun guide électoral du reporter n'a été élaboré. Sous nos yeux l'environnement médiatique se dégrade, la qualité du traitement de l'information ne satisfait pas les attentes du public. La presse écrite, à un pourcentage élevé, s'empêtre dans les dérives et dans les travers. La presse audiovisuelle brille par la pauvreté des contenus qui

sont loin de fidéliser les auditeurs et les téléspectateurs », a souligné Philippe Mvouo. « Nos médias peinent à prendre leur place sur l'échiquier de la démocratie. Ils sont démission-



Les membres du Conseil supérieur de la liberté de communication

naires parce que incapables de se sevrer historiquement pour s'ouvrir à un journalisme nouveau efficace, qui élève la conscience du peuple et favorise la tempérance politique entre les acteurs politiques. Le régulateur peut-il avoir des raisons d'être fière d'un tel paysage médiatique ? » s'est-il questionné, avant de conclure « qu'en ce jour de rentrée administrative de nouveaux collègues j'ai ainsi voulu remuer le tréfonds de notre conscience collective, pour mettre en surface les impératives de notre mission. Il nous revient à nous régulateurs de faire de ces manquements, notre péché, le péché de notre faiblesse à corriger ces travers aux conséquences négatives ».

Jean Jacques Koubemba

## LES DÉPÊCHES DE BRAZZAVILLE

Les Dépêches de Brazzaville sont une publication de l'Agence d'Information d'Afrique centrale (ADIAC)  
Site Internet : www.brazzaville-adiac.com

## DIRECTION

Directeur de la publication : Jean-Paul Pigasse  
Secrétariat : Raïssa Angombo

## RÉDACTIONS

Directeur des rédactions : Émile Gankama  
Assistante : Leslie Kanga  
Photothèque : Sandra Ignamout

## Secrétariat des rédactions :

Clotilde Ibara, Jean Kodila

Rewriting : Arnaud Bienvenu Zodialo,  
Norbert Biembédi, François Ansi

## RÉDACTION DE BRAZZAVILLE

Rédacteur en chef : Guy-Gervais Kitina,  
Thierry Nougou

Service Société : Parfait Wilfried Douniama  
(chef de service) Guillaume Ondzé, Fortuné Ibara, Lydie Gisèle Oko

Service Politique : Roger Ngombé (chef de service), Jean Jacques Koubemba, Firmin Oyé

Service Économie : Nancy France Loutou-

mba (chef de service) ; Quentin Loubou, Fiacre Kombo, Lopelle Mboussa Gassia  
Service International : Nestor N'Gampoula (chef de service), Yvette Reine Nzaba, Josiane Mambou Loukoula, Rock Ngassakys

Service Culture et arts : Bruno Okokana (chef de service),  
Hermione Désirée Ngoma, Rosalie Bindika

Service Sport : James Golden Eloué (chef de service), Rominique Nerplat Makaya  
Édition du samedi : Meryll Mezath (Rédactrice en chef), Durlly Emilia Gankama

## RÉDACTION DE POINTE-NOIRE

Rédacteur en chef : Faustin Akono  
Lucie Prisca Condhet N'Zinga, Hervé Brice Mampouya, Charlem Léa Legnoki,  
Prosper Mabonzo, Séverin Ibara

Commercial : Mélaïne Eta  
Bureau de Pointe-Noire : Av. Germain Bikoumat : Immeuble Les Palmiers (à côté de la Radio-Congo Pointe-Noire). Tél. (+242) 06 963 31 34

## RÉDACTION DE KINSHASA

Directeur de l'Agence : Ange Pongault  
Chef d'Agence: Nana Londole  
Rédacteur en chef : Jules Tambwe Itagali

## Coordonateur : Alain Diasso

Économie : Laurent Essolomwa, Gypsie Oïssa  
Société : Lucien Dianzenza, Aline Nzuzi

Sports : Martin Enyimo

Relations publiques : Adrienne Londole

Service commercial : Marcel Myande,

Stella Bope

Comptabilité et administration : Lukombo

Caisse : Blandine Kapinga

Distribution et vente : Jean Lesly Goga

Bureau de Kinshasa : Colonel Ebeya n°1430, commune de la Gombe / Kinshasa - RDC - Tél. (+243) 015 166 200  
Rédaction de Dolisie : Lucien Mpama

## MAQUETTE

Eudes Banzouzi (chef de service)  
Cyriaque Brice Zoba, Mesmin Boussa,  
Stanislas Okassou

## INTERNATIONAL

Directrice : Bénédicte de Capèle  
Adjoint à la direction : Christian Balende  
Rédaction : Camille Delourme, Noël Ndong,  
Marie-Alfred Ngoma  
Administration : Béatrice Ysnel

## ADMINISTRATION ET FINANCES

Directrice : Lydie Pongault  
Secrétariat : Armelle Mounzeo

## Chef de service : Abira Kiobi

Suivi des fournisseurs : Farel Mboko  
Comptabilisation des ventes, suivi des annonces : Wilson Gakosso  
Personnel et paie : Martial Mombongo  
Stocks : Arcade Bikondi  
Caisse principale : Sorrelle Oba

## PUBLICITÉ

Directeur : Charles Zodialo  
Assistante commerciale : Hortensia Olabouré  
Commercial Brazzaville : Rodrigue Ongagna,  
Mildred Moukenga  
Commercial Pointe-Noire : Mélaïne Eta Anto

## DIFFUSION

Directeur : Philippe Garcia  
Assistante de direction : Sylvia Addhas  
Diffusion de Brazzaville : Guyche Mot-signet, Brice Tsébé, Irin Mauouakani  
Diffusion Kinshasa : Adrienne Londole  
Diffusion Pointe-Noire : Bob Sorel Moubélé Ngono

## INFORMATIQUE

Directeur : Gérard Ebami-Sala  
Narcisse Ofoulou Tsamaka (chef de service), Rively Gérard Ebami-Sala, Myck Mienet Mehdi, Mbengué Okandzé

## IMPRIMERIE

Directeur : Emmanuel Mbengué  
Assistante : Dina Dorcas Tsoumou  
Directeur adjoint : Guillaume Pigasse  
Assistante : Marlaine Angombo  
Gestion des ressources humaines : Martial Mombongo  
Chef de service prépresse : Eudes Banzouzi  
Chef de production : François Diatoulou Mayola  
Gestion des stocks : Elvy Bombete

## LIBRAIRIE BRAZZAVILLE

Directrice : Lydie Pongault  
Émilie Moundako Éyala (chef de service), Eustel Chrispain Stevy Oba, Nely Carole Biantomba, Epiphanie Mozali  
Adresse : 84, bd Denis-Sassou-N'Guesso, immeuble Les Manguiers (Mpila), Brazzaville - République du Congo  
Tél. : (+242) 06 930 82 17

## GALERIE CONGO BRAZZAVILLE

Directrice : Lydie Pongault  
Hélène Ntsiba (chef de service), Astrid Balimba

## ADIAC

Agence d'Information d'Afrique centrale  
www.lesdepêchesdebrazzaville.com  
Siège social : 84, bd Denis-Sassou-N'Guesso, immeuble Les Manguiers (Mpila), Brazzaville, République du Congo / Tél. : (+242) 05 532.01.09  
Président : Jean-Paul Pigasse  
Directrice générale : Bénédicte de Capèle  
Secrétaire général : Ange Pongault

## DIALOGUE

## Paul Marie Mpouélé favorable aux discussions avec le pouvoir

Le président du Parti des républicains (PR), Paul Marie Mpouélé, s'est dit favorable à engager le dialogue avec le pouvoir. Néanmoins, l'ancien coordonnateur du Front républicain pour le respect de l'ordre constitutionnel (Frocad- opposition), a insisté sur quelques conditions préalables à savoir, la libéralisation de la parole publique, l'accès aux médias d'Etat et la libération « des détenus politiques ». « Ce que nous proposons au gouvernement, c'est de dialoguer mais bien entendu avant ce dialogue il y a un certain nombre de questions qu'il faut régler », a indiqué le 1<sup>er</sup> juillet dernier Paul Marie Mpouélé, au sortir d'une rencontre avec le ministre délégué auprès du Premier ministre, chargé des Relations avec le Parlement, Digne Elvis Tsalissan Okombi. « Il faut donner ces signaux forts qui vont faire que l'apaisement soit effectif dans notre pays », a martelé Paul Marie Mpouélé.

« Nous avons voulu rencontrer le ministre Digne Elvis Tsalissan Okombi pour exprimer notre vision de la situation politique nationale », a confié Paul Marie Mpouélé, ajoutant que ce geste est en rapport avec la tradition congolaise. Lorsqu'il y avait des problèmes dans nos villages les gens se retrouvaient aux « Mbongi » et « Touèrè » pour régler les problèmes quelles que soient leurs difficultés. La situation actuelle du pays, selon le Parti des républicains, nécessite que les responsables congolais se concertent pour rassurer les Congolais. « Aujourd'hui, le Congo traverse une crise multidimensionnelle, aux plans politique, social, économique et financier. Nous avons intérêt, nous hommes politiques, à dialoguer et discuter régulièrement pour montrer la voie à notre peuple », a-t-il conclu.

**Fiacre Kombo**

## AFFAIRES FONCIÈRES ET DOMAINE PUBLIC

## La Chambre nationale des notaires disposée à accompagner le ministre

La présidente nationale de cette structure, Esther Nanette Note, l'a déclaré le 1<sup>er</sup> juillet au terme d'une séance de travail avec le ministre de tutelle, Martin Parfait Aimé Coussoud Mavoungou.

Répondant à la presse quant à leur soutien de la nouvelle politique adoptée par le ministère, à savoir traquer les mauvais élèves dans le secteur du foncier, la présidente de la Chambre nationale des notaires du Congo a réaffirmé l'engagement de celle-ci à l'accompagner. « Il y va aussi de notre responsabilité. La loi nous donne des droits aujourd'hui. C'est le gouvernement qui avait proposé cette loi adoptée par le Parlement. En effet, le droit d'interférer, sinon d'être l'arbitre entre les deux parties notamment le vendeur et



Séance de travail entre le ministre et la délégation de la Chambre nationale des notaires du Congo

l'acquéreur », tout en insistant : « Nous sommes prêts à l'accompagner parce qu'il y va de notre responsabilité et cela nous permet aussi de contribuer à la paix sociale dans notre pays ».

Il a aussi été question, au cours de cet échange, de la présentation de leurs doléances au ministre, dans le cadre de leurs activités, allusion faite à

l'exercice de leurs professions. « Nous sommes à ce niveau-là satisfait ; satisfait des échanges qui ont eu lieu entre le ministre et notre délégation. Il y a beaucoup de choses qui seront faites. Ce dernier a promis voir ce qu'il pourrait faire dans le cadre de l'amélioration de celle-ci », a-t-elle conclu.

**Guillaume Ondzé**

## TÉLÉPHONIE MOBILE

## MTN lance le premier salon dédié à la promotion d'Internet au Congo

Dans le cadre de la promotion et de la vulgarisation de l'Internet au Congo, la société de téléphonie mobile MTN a officiellement lancé le 1<sup>er</sup> juillet à l'Ecole de peinture de Poto-Poto, à Brazzaville, le premier salon dédié à la promotion et à la vulgarisation de l'Internet au Congo dénommé « iconnect village »

Il se définit comme espace numérique et digital que MTN a eu le génie d'organiser. « Il arrive à point nommé dans la mesure où l'Internet est devenu un maillon indissociable au développement socio-économique et à l'avenir des télécommunications dans le monde. Il est de nos jours, le meilleur moyen de communication qui relie les humains, les institutions, les sociétés et bien d'autres », a déclaré un des orateurs à ce salon, avant



d'ajouter: « Plusieurs outils compatibles sont mis sur le marché pour aider les consommateurs à utiliser Internet pour divers raisons en allant de la data à l'économie »

A la faveur de MTN Congo, une dizaine de sociétés de la place parmi lesquelles HUAWEI, SAMSUNG, VMK, ITEL..., vont exposer un mois durant, leurs supports qui permettent d'utiliser l'Internet ; de vendre

leurs produits ; d'étendre leurs réseaux de contacts clients et de faire le bain du marketing. Notons que trois ministres du gouvernement à savoir le ministre des Postes et des télécommunications, Léon Juste Ibombo, celui délégué auprès du Premier ministre, chargé de l'Economie numérique et de la prospective Benoit Baty, et celui de la Culture et des arts Leonidas Carel Motom Mamoni ont rehaussé de leur présence ce lancement.

Ces derniers ont ensuite visité les différents stands érigés pour la circonstance en vue d'échanger avec les spécialistes de ces questions. Interrogé par la presse, le ministre des Postes et des télécommunications n'a pas manqué de louer l'initiative de la société MTN Congo qui, a-t-il dit, lui a permis de découvrir le génie de l'Internet.

**Jean Jacques Koubemba**

## LE FAIT DU JOUR

## Boulevard énergétique

On ne s'en aperçoit que très peu pour le moment, ceux qui élèvent leur doute au rang du refus de voir encore plus. De fil en aiguille, le Congo chemine, avec des gains substantiels, sur son ambitieux projet d'offrir l'électricité aux localités situées le long de la dorsale Pointe-Noire-Brazzaville-Ouesso. Avant ce « boulevard énergétique » en cours de réalisation, la route bitumée a déjà accompli son bonhomme de chemin sur cet axe, qui arpente le Congo de l'extrême sud, à Pointe-Noire, à l'extrême nord, dans la Sangha. Remplissez donc votre réservoir, car cela est long à parcourir, mais beau à voir, et vous ferrez le tour du Congo en voiture.

Ceci n'est pas une digression : depuis 2012 se réalisent à Liouesso, sur la rivière Lengoue, dans le département de la Sangha, les travaux du barrage hydroélectrique qui alimentera les principales villes de cette partie du Congo. Conduits par la société chinoise China Gezhouba Group

CO., LTD, ces travaux sont sur le point de s'achever ainsi qu'en témoignent les essais techniques en cours depuis quelques semaines à Ouesso, le chef-lieu de la Sangha. Ouesso qui a bénéficié de la construction d'une quarantaine de kilomètres de voiries urbaines durant « la municipalisation accélérée » lancée en 2015, est une ville promise à un bel avenir du fait des potentialités économiques qui gorgent sa terre d'ancrage et aussi du dynamisme de ses habitants.

Toute proportion gardée, l'interconnexion à terme des lignes de Liouesso à celles d'Imboulou dans le Pool-Plateaux, de Moukoulou, dans la Bouenza, du Djoué, à Brazzaville et de la centrale à gaz du Kouilou-Pointe-Noire augmentera à coup sûr le pourcentage de fourniture des

ménages congolais en électricité. Il restera à la société historique de cet ensemble, la SNE (Société nationale d'électricité) en l'occurrence de se mettre au niveau du challenge de gestion de toutes ces infrastructures. C'est à ce prix seulement qu'elle pourrait rétablir son rapport de confiance, en dents de scie, avec sa clientèle. Cette dernière n'étant pas quant à elle exempte de reproches non plus puisque les cas d'incivisme sur les lignes d'approvisionnement du courant sont toujours signalés à divers endroits.

Pour dire combien les deux « boulevards » (énergétique et routier) sont un saut vers l'accroissement de l'activité socio-économique nationale, observons comment, sur les deux parcours, frémissent des initiatives indivi-

duelles plus ou moins rentables pour ceux qui les exercent. Des boissons de toutes sortes aux produits agricoles, d'élevage et de chasse, du montage des petites stations de vulcanisation à des salons de coiffure et bien d'autres activités connexes, les hommes et les femmes qui se lèvent tôt prennent en marche le train de cette nouvelle donne. Ils récolteront cela va sans dire le grand bénéfice de leur investissement le moment venu. A cette étape, évidemment, il s'agit pour ces derniers de mieux s'organiser pour consolider leurs activités, pour les grands investisseurs de se projeter sur le futur. Ce n'est un secret pour personne: le lien entre électricité et bien-être est d'une actualité qui n'a pas besoin de lumière, il est évident !

**Gankama N'Siah**



Investir dans les populations rurales

Ministère de l'Agriculture,  
de l'Élevage et de la Pêche

## AVIS GENERAL DE RECRUTEMENT

Le Gouvernement de la République du Congo a obtenu un Don du Fond International pour le Développement de l'Agriculture (FIDA) pour l'exécution du Programme de Renforcement des Capacités du Ministère de l'Agriculture, de l'Élevage et de la Pêche (MAEP), en vue de mettre en place le Projet de Développement de la Pêche et de l'Aquaculture Continentales (PD-PAC), d'une durée de six (6) ans.

Le Ministère de l'Agriculture, de l'Élevage et de la Pêche a confié au Cabinet K'EDGE Consult SARL, Cabinet de Recrutement International, la mission d'assistance au recrutement du personnel de l'Unité de Coordination du Projet (PD-PAC).

Cette Unité de Coordination du Projet (UCP) sera composée de la manière suivante :

- Un Coordonnateur (H/F);
- Un Responsable Administratif et Financier (H/F);
- Un Responsable Planification et Suivi Évaluation (H/F);
- Un Spécialiste en Passation de Marchés (H/F);
- Deux Comptables (H/F);
- Un Spécialiste Pêche Continentale (H/F);
- Un Spécialiste Aquaculture (H/F);
- Un Animateur Rural (H/F).

### 1. Composition du Dossier et délais de transmission

Le dossier de candidature des postulants doit contenir les pièces suivantes :

- Lettre de motivation précisant la référence du poste pour lequel le candidat postule;
- Curriculum vitae indiquant le pays de résidence, le titre du diplôme et la spécialité, les coordonnées précises (email et téléphone avec indicatif pays), et détaillant l'expérience professionnelle, de la plus récente à la plus ancienne, avec indication de la nature exacte des fonctions exercées;
- Copie certifiée conforme du diplôme requis pour le profil;
- Copie d'une pièce d'identité à jour justifiant de la nationalité congolaise.

Les candidatures doivent être impérativement transmises en deux versions, au plus tard le 10 juillet 2016 comme suit :

- En version papier : adressée ou déposée à la permanence du Cabinet K'EDGE Consult SARL, sise au Ministère de l'Agriculture, de l'Élevage et de la Pêche (MAEP), 2<sup>e</sup> étage, demander la Direction des Études et de la Planification (DEP), Porte N°4, du lundi au vendredi de 09 h à 14 h, Tel : 00 242 05 660 98 07 et
- En version électronique : exclusivement au format Word, PDF ou JPEG et adressés à l'adresse e-mail du Cabinet K'EDGE Consult SARL : kedgeconsult@gmail.com.

NB. Seuls les candidats présélectionnés seront contactés pour des évaluations (posséder une adresse électronique à jour)

Les termes de références complets de chaque poste, dont les avis spécifiques sont publiés dans les journaux, dans les sites web d'emploi, affichés à l'ONEMO et au Ministère de l'Agriculture, de l'Élevage et de la Pêche (MAEP), peuvent être retirés à la permanence du Cabinet K'EDGE Consult, sise au Ministère de l'Agriculture, de l'Élevage et de la Pêche (MAEP), 2<sup>e</sup> étage, demander la Direction des Études et de la Planification (DEP), Porte N°4, du lundi au vendredi de 09 h à 14 h, Tel : 00 242 05 660 98 07 ou obtenus sur demande par mail à : kedgeconsult@gmail.com

Aucun renseignement ne pourra être donné par le Ministère de l'Agriculture, de l'Élevage et de la Pêche sur la réception et le traitement des dossiers de candidature, qui sont entièrement sous traités au Cabinet K'EDGE Consult SARL.

Fait à Brazzaville, le 23 juin 2016

Le Président du Comité de Gestion du Don FIDA,  
Directeur des Etudes et de la Planification du Ministère de l'Agriculture,  
de l'Élevage et de la Pêche

Pierre MPANDOU



## APPEL A CANDIDATURE

Le Parc National d'Odzala-Kokoua a l'honneur d'annoncer le recrutement :

d'un chef de secteur Est, près du village Lango (RN2)

Responsabilités:

- coordonner avec le Quartier Général du parc situé à Mbomo toutes les activités du secteur dans le cadre de la lutte anti-braconnage, le développement communautaire (programme de sensibilisation, d'éducation environnementale et développement du camp de tourisme communautaire), la recherche scientifique et le monitoring avec un programme d'habituation de gorilles;

-veiller à l'entretien de la base vie, à la gestion des ressources humaines et au respect des lois et règlements en vigueur en République du Congo.

Formation requise ou souhaitée: Ingénieur des Travaux de Développement rural en Gestion de projets; Biologie ou Zoologie avec application à la gestion d'un parc naturel; connaissance de l'outil informatique (Word, Excel) et du

Système d'Information Géographique (ArcView et Smart).  
Expérience souhaitée: ayant travaillé plus de 5 ans dans des aires protégées au Congo avec une expérience dans la lutte anti braconnage, la recherche et monitoring, la communication et éducation dans un volet de développement communautaire.

Lieu d'affectation : base vie du secteur Est du PNOK

Les dossiers de candidatures doivent être déposés au bureau de la Fondation Odzala-kokoua sis 227, rue Campel, ravin du Tchad Plateau centre ville Brazzaville ou envoyez votre dossier à l'adresse mail suivante : secretariatfok@gmail.com  
Application (CV et lettre de motivation) à envoyer  
Date de clôture : la date limite de dépôt de candidature est fixée au 31 juillet 2016.

NB : Seuls les candidats présélectionnés seront convoqués pour des entretiens.

## LUTTE CONTRE L'INCIVISME

## Un projet d'appui économique et d'éducation civique en faveur des jeunes congolais

**Le contrat de mise en œuvre du Projet d'appui à la prévention de la radicalisation de la jeunesse en République du Congo, financé par le gouvernement japonais, a été signé le 1er juillet à Brazzaville, par le gouvernement congolais et le Programme des Nations unies pour le développement (Pnud)**

Initié par le Pnud pour favoriser l'employabilité, appuyer l'entrepreneuriat, et l'éducation des jeunes, ce projet vise à apporter rapidement et de manière décisive un appui économique et social aux jeunes. Ceci en vue de désamorcer les tensions sociales et la violence politique en République du Congo. En effet, ce projet innovant mettra l'accent sur deux volets : l'appui économique et l'éducation civique.

S'agissant de l'appui économique, il permettra de lutter contre les facteurs déclencheurs potentiels de la violence chez les jeunes. Il se fera par le biais de mécanismes de subvention, d'appui à l'éducation et aux initiatives d'employabilité des jeunes et d'appui aux centres d'entrepreneuriat. L'éducation civique permettra, quant à elle, aux jeunes d'acquiescer et d'intérioriser les valeurs républicaines et de la citoyenneté à travers la création des réseaux de jeunes citoyens et de campagnes d'éducation civique ainsi que de sensibilisation aux valeurs républicaines. Le but étant de réduire les risques d'exposition des jeunes à la violence. Initiateur du projet, suite aux comportements déviants des jeunes observés pendant les rencontres de football et le référen-



Destinée Hermella Doukaga et Anthony Ohemeng Boamah signant l'accord./crédit photo Adiac

dum constitutionnel de 2015, le coordonnateur résident du Pnud au Congo, Anthony Ohemeng Boamah, a salué l'engagement du Japon auprès des jeunes du Congo contre la radicalisation et la violence pour un avenir meilleur. Selon lui, le Projet d'appui à la prévention de la radicalisation de la jeunesse en République du Congo, se veut être une réponse adaptée pour aider la jeunesse congolaise à se détourner de la violence pour devenir des citoyens pleinement intégrés. Ceci

au sein de la communauté nationale, respectueuse des valeurs républicaines, de démocratie et de citoyenneté.

À travers ce projet, les trois partenaires ont, a indiqué An-

cé à mettre en application la résolution du Conseil de sécurité du 19 décembre 2015. EN effet, cette mesure exigeait à tous les pays du monde de prendre des mesures pour prévenir la radica-

quelques maux qui minent la jeunesse, notamment l'oisiveté, le vol, la prostitution, le vandalisme, la violence, bref l'incivisme. « En effet, dans notre pays, les jeunes sont à la proue de toutes les manifestations politiques. Ils sont l'objet de toutes les manipulations et sont souvent utilisés pour des basses besognes par les acteurs politiques cherchant à assouvir leurs ambitions démesurées. En revanche, ce sont eux qui sont souvent les victimes », a rappelé Destinée Hermella Doukaga après la signature du contrat.

D'après elle, pour lutter contre ces fléaux qui affectent les jeunes, l'éducation aux valeurs s'impose pour leur apprendre les droits et devoirs du citoyen, le respect de la vie et de la personne humaine, le respect des institutions ainsi que leur inculquer l'esprit de la tolérance, le sens du dialogue, l'amour de la patrie. « La signature de ce contrat intègre les préoccupations du développement et vient à point nommé appuyer de façon significative les activités du ministère dans les axes : éducation aux valeurs civiques et morales ; entrepreneuriat, promotion de la parité et du genre dans la mesure où de par le monde et au Congo en particulier, la place de la femme et son rôle dans la gestion de la cité ne sont pas encore effectifs », a conclu la ministre de la Jeunesse et de l'éducation civique.

Parfait Wilfried Douniama

thony Ohemeng Boamah, voulu prendre toute la dimension du problème et proposer une solution idoine qui produira, sans nul doute, des effets escomptés. Il a également rappelé que ce projet est aligné sur les priorités du Pnud et de l'ensemble du Système des Nations unies décrites dans le Programme cadre de coopération entre les Nations unies et la République du Congo pour la période 2014-2018. Ainsi, il permet au Congo de s'inscrire parmi les pays qui ont commen-

lisation des jeunes et supprimer les causes.

**« Dans notre pays, les jeunes sont à la proue de toutes les manifestations politiques »**

La ministre de la Jeunesse et de l'éducation civique, Destinée Hermella Doukaga, a, de son côté, indiqué que les jeunes, considérés comme la couche la plus peuplée, la plus dynamique et l'avenir du pays, sont aussi les plus sensibles aux influences de toutes les sortes. Elle a cité

## COOPÉRATION MILITAIRE

## Un attaché de défense et sept coopérants français récompensés

**Arrivé à la fin de sa mission en République du Congo, l'attaché de défense près l'ambassade de France au Congo, Bruno Mallet, et sept coopérants militaires français ont été respectivement promus à titre exceptionnel, au grade d'officier pour le premier et les autres au grade de la médaille d'or et de la fraternité d'armes par le président de la République, Denis Sassou N'Guesso.**

La cérémonie de remise des insignes de distinction s'est déroulée le jeudi 30 juin dans l'enceinte du ministère de la Défense nationale. Elle était placée sous la coordination du ministre de la Défense nationale, Charles Richard Mondjo, en présence du chargé d'affaires de l'ambassade de France au Congo, Franz Coïdan, du général de division, chef d'état-major général des Forces armées congolaises, Guy Blanchard Okoï, ainsi que des membres du commandement militaire.

Pour le Congo, cette reconnaissance est un témoignage vivant qui prouve la vitalité des relations entre le Congo et la France en général et les Forces armées congolaises et l'armée française en particulier.

### Une coopération qui se porte bien

Elle se caractérise par un dynamisme soutenu et par un échange constant d'expériences. Cette coopération qui tire sa substance de l'accord général de coopération signé le 1<sup>er</sup> janvier 1974 et des textes subséquents est sous-tendue aujourd'hui par les textes qui fixent le cadre juridique de l'ensemble des actions en cours de réalisation. En effet, le dynamisme de cette coopération militaire avec la France se traduit par divers projets. À l'exception du projet santé arrivé à son terme, la solidité de ces rapports positifs trouve sa raison d'être à travers la poursuite des projets suivants : appui au commandement et l'organisation des



Le ministre, le chargé d'affaires, le chancelier des ordres nationaux, les membres du commandement et les décorés

armées ; appui à la formation, à l'entraînement et à l'organisation du commandement opérationnel des FAC ; appui au commandement et à l'organisation de la marine nationale : Ecole

nationale à Vocation régional Génie Travaux : gestion administrative et financière ; appui à la sécurité intérieure – gendarmerie, etc. Appréciant le geste du chef de l'Etat congolais, Bru-

no Mallet a reconnu que l'attention portée par le président de la République, à leur égard, est une marque de reconnaissance et de considération indéniable.

Guillaume Ondzé

## SANTÉ PUBLIQUE

## L'hôpital général d'Oyo amorce sa phase d'opérationnalisation

La ministre de la Santé et de la Population, Jacqueline Lydia Mikolo, a accueilli et installé la première vague des équipes médicales cubaines qui, du reste, ont procédé aux simulations de soins. L'ouverture de l'hôpital général Edith-Lucie-Bongo-Ondimba d'Oyo, quant à elle, sera modulaire.

Les services d'urgence, les soins ambulatoires, le poste de transfusion sanguine, la consultation externe, les laboratoires sont, entre autres, modules qui ouvriront en premier leurs portes aux malades. Les 63 membres du personnel médical cubain (médecins, infirmiers, techniciens) seront à pied d'œuvre en compagnie des équipes médicales congolaises dont les cubains auront, par ailleurs, la charge de former, au nom de la coopération sanitaire scellée par les présidents Denis Sassou N'Guesso (du Congo) et Raul Castro (de Cuba), en décembre 2014 à la Havane. La durée de travail des cubains est de 36 mois, soit trois ans, avec un total de plus de 200 médecins, les prochaines vagues y compris. Les étudiants congolais en médecine à Cuba viendront ensuite assurer la relève, non seulement à l'hôpital Edith-Lucie-Bongo-Ondimba, mais aussi et surtout dans les hôpitaux que le gouvernement s'attèle à sortir de terre dans chacun des douze départements du pays. « Le président de la République et le Gouvernement ont confié à notre département (ministère de la Santé et de la

Population) la mission de travailler de sorte que l'accès aux soins de qualité, à moindres coûts, soit une réalité pour les Congolais. (...) Vous allez nous juger à l'œuvre », a indiqué la ministre, Jacqueline Lydia Mikolo, après avoir parcouru le circuit du malade et s'être assurée que tous les équipements, ultra modernes, dudit hôpital ont été installés.

## Une première au Congo...

Par ailleurs, dans sa visite, Mme la ministre s'est faite une idée de la salle d'angiographie. La toute première du genre installée au Congo d'autant plus que, pour l'heure, aucun hôpital n'en dispose. L'angiographie est, en effet, une technique d'imagerie portant sur les vaisseaux sanguins invisibles sur les radiographies standards. Selon les spécialistes, elle permet de prévenir plusieurs maladies notamment les thromboses, les accidents vasculaires cérébraux ischémiques (interruption de la circulation sanguine cérébrale par un caillot dans le cerveau), les embolies pulmonaires... Conscient de la qualité et de la performance d'une telle



La ministre de la Santé et de la population fait le point dans l'enceinte de l'hôpital général d'Oyo. Crédit photo Adiac

technologie, le directeur général de l'hôpital, Vital Ebélébé n'a pas hésité à affirmer : « Ici, on appliquera une médecine de pointe comme dans les autres hôpitaux qui se construisent à travers le pays ».

Sur la coopération sanitaire entre le Congo et Cuba, la chargée d'affaires de l'ambassade de ce pays frère, Maydolis Sosa Hilton, a rappelé que Cuba n'est pas à son premier coup d'essai, car le pays a des brigades médicales à Owando dans le département de

la Cuvette, à Dolisie dans le département du Niari à Brazzaville, ville capitale... « Apporter notre savoir-faire en matière de santé est un devoir que le Cuba a vis-à-vis de l'Afrique en général et du Congo en particulier », a-t-elle déclaré.

## Constat amer à Gamboma...

De retour d'Oyo, escale à l'hôpital de base du district de Gamboma, dans le département des Plateaux. La ministre de la Santé et de la Population tenait à toucher

du doigt la réalité sanitaire dans cette structure. Elle a ainsi procédé à la visite de tous les services avec pour guide, le docteur Eloi Constant Bombété, directeur dudit hôpital. « (...) Nous sommes venus voir les conditions dans lesquelles, nos frères et sœurs, pères et mères, nos fils de Gamboma sont reçus à l'hôpital, soignés, hospitalisés. Le constat est dramatique. Des bâtiments vétustes qui sont en train de tomber en ruine, un bâtiment devant abriter plusieurs services, en construction depuis 2007, est aujourd'hui désuet avec des équipements achetés par l'Etat qui sont devenus des pièces de musée... », a souligné Jacqueline Lydia Mikolo.

A cela s'ajoute, les difficultés évoquées par le directeur de cet hôpital de base. Eloi Constant Bombété est, en effet, l'unique médecin pour trois localités : Gamboma, Ongoni et Makotipoko. « Le ratio médecin-population ne répond pas », a-t-il fait savoir. La ministre de la Santé a pris acte, en soulignant : « Ne perdons pas de vue notre objectif : offrir aux Congolais, partout où ils sont sur le territoire national, les soins de qualité à moindres coûts et, offrir aux personnels de santé les conditions de travail optimales ».

Reportage de Rominique Nerplat Makaya

## PHARMACIE

## Hyacinthe Ingani, nouveau président du conseil d'administration du groupe Ubipharm

Le député de la première circonscription électorale de Talangai, le Dr Hyacinthe Ingani, a officiellement pris le 28 juin à Brazzaville, les fonctions de président du conseil d'administration du groupe Ubipharm.

Le groupe Ubipharm est l'un des acteurs majeurs, en Afrique, dans la distribution des produits pharmaceutiques et vétérinaires depuis plusieurs années. Au Congo, le groupe Ubipharm existe depuis 1993. Aussitôt élu, le nouveau président a pris l'engagement de sécuriser la chaîne des produits pharmaceutiques en Afrique.

La passation de service entre le Congolais Hyacinthe Ingani et l'Ivoirienne, Juliette Egnankou, ancienne président du conseil d'administration s'est déroulée devant les délégués des quatorze pays africains.

La présidence de ce groupe est tournante. Le nouvel élu au conseil d'administration a un mandat de deux ans. Il a sollicité l'apport de ces collaborateurs et a promis d'œuvrer pour la disponibilité du médicament.

« La confiance ne se décrète pas. Elle se construit et s'incarne. Que le médicament soit plus disponible au cours de ces deux prochaines années », a indiqué Hyacinthe Ingani.

Rappelons que le groupe Ubipharm est un établissement partenaire du groupe distributeurs pharmaceutiques spécialisés à l'export en Afrique francophone. La société Ubipharm-Congo a un partenariat commercial et capitaliste permettant aux pharmaciens d'offices du Congo de contrôler le devenir de leur grossiste.

La société Ubipharm-Congo a un capital de plusieurs milliards de francs CFA, détenu majoritairement par les pharmaciens congolais. C'est un établissement pharmaceutique répondant aux règles de bonnes pratiques de distribution et garantissant une qualité d'approvisionnement, de stock et de distribution. Il permet la rapidité et la fréquence régulière de livraison des médicaments sur tout le territoire congolais.

Fortuné Ibara

## ECAir facilite la coopération sanitaire entre le Congo et Cuba



Les médecins cubains au pied de l'avion d'ECAir à Ollombo. Crédit photo Adiac

La compagnie aérienne nationale, Equatorial Congo Airlines (ECAir), n'est pas en marge du processus d'amélioration des prestations sanitaires en République du Congo. L'entreprise a, en effet, apporté sa pierre à l'édification de la coopération en matière de santé entre le Congo et Cuba. D'autant plus qu'ECAir a transporté la première vague des équipes médicales cubaines de la Havane à l'aéroport international d'Ollombo, dans le département de la Cuvette. Puis, les médecins cubains ont rallié Oyo pour servir à l'hôpital général Edith-Lucie-Bongo-Ondimba de la localité.

« Nous avons voyagé dans de très bonnes conditions à bord du vol d'ECAir, toutes mes félicitations », a déclaré Sonia Rodriguez Cabeza, une des chirurgiennes cubaines de la délégation. Les médecins cubains attendus sont environ 200 au total. Leur arrivée est scindée en trois vagues, il en reste donc deux qui doivent fouler le sol congolais. Là encore, ce sera la compagnie aérienne nationale ECAir qui se chargera de les transporter en partance pour la Havane. Ainsi, dans le cadre de cette coopération sanitaire, la compagnie aura joué un rôle non négligeable.

R.N.M.

## FORMATION QUALIFIANTE

## La FPA contribue à l'évolution scientifique et technologique des jeunes

Le président de la Fondation Perspectives d'Avenir (FPA), Denis Christel Sassou N'Gnesso, a signé le 30 juin, un protocole d'accord avec le ministre de l'Enseignement technique, professionnel, de la formation qualifiante et de l'emploi, Antoine Thomas Nicéphore Fylla Saint-Eudes à l'école supérieure africaine des cadres des chemins de fer.

Cet accord s'inscrit dans le cadre de sa politique de partenariat public-privé. Il fait suite aux échanges entrepris entre les deux parties sur la mutualisation d'activité pour la promotion morale et éthique des jeunes.

La cérémonie a été couplée au lancement officiel du programme de formation de cinquante jeunes en électricité. Elle s'est déroulée en présence de plusieurs autorités dont le maire de l'arrondissement III, Poto-Poto, Jacques Elion.

Peu avant la signature d'accord, le chef de département partenariat et coopération, Guy Patrick Massoloka a défini le type de contrat. Selon lui, c'est un contrat gagnant-gagnant qui se capitalise sur les forces, l'expertise et les diverses ressources de chaque partie signataire.

Le partenariat entre les deux parties porte sur les échanges scientifiques et techniques, la recherche au sein des financements, le partage d'informations et d'expérience ainsi que la coopération et la collaboration dans la réalisation ensemble d'activités spécifiques. « Cet accord s'inscrit dans le domaine d'intervention de la fondation dénommée : l'éducation en science écologique et innovation, la formation qualifiante et professionnelle, l'entrepreneuriat et l'insertion socio-professionnelle, le développement personnel et le bien-être, la réflexion et le plaidoyer en faveur des autres groupes », précise Guy Patrick



Le président de la Fondation Perspectives d'Avenir (FPA), Denis Christel Sassou N'Gnesso posant avec les partenaires

Massoloka.

L'accord, poursuit-il, prévoit d'intervenir dans les domaines de l'amélioration du système éducatif; du renforcement qualitatif et quantitatif des infrastructures et équipements d'éducation, la promotion de la performance, de l'excellence et de l'innovation dans la structure d'éducation et de formation. La promotion des études et filières scientifiques, l'amélioration des relations entre l'enseignement technique et le milieu socio-économique et bien d'autres.

Autres temps forts de la cérémonie, plusieurs allocutions dont celle du maire de Poto-poto, Jacques Elion. Le maire de Poto-Poto a félicité la fondation pour sa contribution avant d'ex-

horter tous les acteurs et les bénéficiaires à l'assiduité et à plus d'application dans le travail.

Le président de la Fondation, Denis Christel Sassou N'Gnesso a, pour son compte, rappelé la participation de la Fondation dans la formation des cadres, dirigeants, techniciens et ouvriers qualifiés en vue de l'émergence économique du pays.

Parmi les actions figurent l'octroi des bourses d'études aux étudiants des milieux les plus démunis, en début de cette année en cours ; diverses formations des jeunes dans plusieurs domaines dont l'hôtellerie, la restauration et bien d'autres. Cependant, il a déploré le contrat à durée indéterminée décroché par une douzaine de jeunes sur

les 162 formés avec l'appui des Marocains.

Rappelant l'importance de la fondation à accompagner les jeunes dans la formation pro-



fessionnelle et qualifiante, Denis Christel Sassou N'Gnesso a indiqué : « Une formation sans capacité et opportunité de mettre au service de la communauté locale un maximum de savoir et de savoir-faire à peine maîtrisé n'a pas d'intérêt social. La fondation développe sa démarche d'accompagnement sur plusieurs volets : de l'aide à l'obtention des stages de réinsertion socio-professionnelle, par l'entrepreneuriat et le développement du programme de formation ».

De son côté, le ministre de l'Enseignement technique, Antoine Thomas Nicéphore Fylla Saint-Eudes apprécie l'initiative de la fondation. Il a cependant déploré l'inadéquation entre

la formation donnée par le système éducatif et le marché de l'emploi. Selon lui, sur 100% de jeunes, 31% sont au chômage. Le pourcentage des enseignements reçus et leur impact dans le tissu social, montrent que 48,8% des jeunes sortis de l'enseignement technique et 30,8% de l'enseignement professionnel sont au chômage et 30,8%.

Annonçant l'ouverture des centres d'éducation, de formation et d'apprentissage dès la rentrée scolaire prochaine, Antoine Thomas Nicéphore Fylla Saint-Eudes a conclu ses propos en ces termes : « Les formations qualifiantes qui se déroulent en six mois et 9 mois seront sanctionnées par un certificat d'étude professionnel. Tandis que ceux qui opteront pour une formation à longue durée, la formation sera sanctionnée par un certificat d'aptitude professionnelle et d'un brevet de technicien supérieur ».

Une formation de cinquante jeunes dans l'entrepreneuriat. Selon Denis Christel Sassou N'Gnesso cette formation s'inscrit dans le cadre de l'entrepreneuriat. Ces jeunes, explique-t-il, seront absorbés dans le projet industriel et bénéficieront de l'appui technique de la société « 3 hommes Energy ». La formation est d'une durée de six mois. Notons que le responsable de cette société, Rufin Eugène Onze n'est pas resté indifférent à ce partenariat avec la fondation. En effet, il a assuré que ces jeunes seront beaucoup formés et bénéficieront d'un stage pratique de trois mois. La fin de la formation sera sanctionnée par un certificat.

**Lydie Gisèle Oko**

## VIE ASSOCIATIVE

## La mutuelle des agents de douane se dote de nouvelles instances

La Mutuelle des travailleurs de la douane (Mutrado) a renouvelé, le 30 juin à Brazzaville, son bureau exécutif national, le commissariat aux comptes et le bureau du conseil d'administration.

Le bureau exécutif composé de cinq membres est présidé par Daniel Sambo Lebindzi et secondé par un chargé de l'administration Sébastien Mandadi. Par contre, le commissariat aux comptes, qui est la plus petite instance de la Mutrado, n'a que trois membres. Il est dirigé par un commissaire nommé, Joseph Ndoki.

Quant au bureau du conseil d'administration, l'une des grandes instances de cette organisation, trente et un administrateurs font partie, tous membres de ladite mu-

tuelle. Conformément aux dispositions statutaires, tous ces administrateurs ont élu comme président du conseil d'administration, Gilbert Missoungala.

Outre la partie élective, ces mutualistes ont recommandé l'appartenance des douaniers retraités à la Mutrado, l'insertion des douaniers retraités dans le conseil d'administration ainsi que la signature d'un partenariat avec les centres médicaux pour la prise en charge médicale de la santé des mutualistes.

Séance tenante, ces douaniers ont adopté à l'unanimité après examen, le compte rendu de la dernière assemblée générale, tenue du 27 au 30 avril 2010, le rapport d'activités de la période allant du

1er mai 2010 au 15 juin 2016, les deux rapports financiers : l'un pour les gestions distinctes pour les périodes allant du 1er mai 2010 au 31 décembre 2013 et l'autre du 1er janvier 2014 au 15 juin 2016. De même, les statuts et règlement intérieur actualisés ont été adoptés après un minutieux examen par les membres de la mutuelle.

La directrice des affaires administratives et financières, Célestine Eckondzo Essendé, s'est félicitée de la maturité des décisions prises au cours de cette assemblée générale. Elle a également émis le souhait de voir la nouvelle équipe dirigeante faire : « preuve d'équité et de probité morale. Car, ajoutée-elle, tous les travailleurs

des douanes ont leur regard fixé sur elle ».

Par ailleurs, Célestine Eckondzo Essendé a fait un rappel historique de la Mutrado. Il y a six ans qu'existe le conseil d'administration de la mutuelle des travailleurs des douanes. « Ce conseil ayant constaté la déviance du bureau exécutif, le 23 décembre 2013, décida de le suspendre en mettant en place une commission ad hoc de cinq membres », a-t-elle indiqué avant d'ajouter : « au regard du niveau actuel atteint par notre mutuelle il n'est plus souhaitable que la Mutrado dérive ».

Rappelons qu'à l'ouverture des travaux, le président du conseil d'administration sortant, Casimir Payade Bopou-

mbou, avait fait le point des biens immobiliers de la Mutrado et avait réclamé le renforcement de la collaboration avec la Banque congolaise de l'habitat (BCH).

« Une mutuelle aussi importante qu'est la nôtre ne doit pas seulement se limiter au paiement des prestations. Elle doit s'ouvrir. Il faut assigner d'autres objectifs. D'ailleurs, la Mutrado a des biens meubles et immeubles dans tout le pays qui peuvent être constitués en actions bancaires. Si cela est ainsi accepté, avec la Banque de l'habitat, l'investissement est à notre portée », a indiqué Casimir Payade Bopoumbou, président de la Mutrado.

**Fortuné Ibara**

## CEMAC

## Les ministres de la Santé de la sous-région en guerre contre les faux médicaments

Les ministres de la Santé des Etats membres de la Communauté économique et monétaire de l'Afrique centrale (Cémac) se sont récemment engagés à mettre en œuvre un plan d'actions opérationnel de lutte contre les médicaments de qualité inférieure.

Réunis récemment à Yaoundé au Cameroun, à la faveur d'une conférence sur la qualité des soins des populations, les ministres de la Santé de la Cémac ont insisté sur le danger que représentent les produits pharmaceutiques inférieurs, faux, faussement étiquetés, falsifiés et contrefaits.

Dans le communiqué final publié au terme de la conférence, ils ont reconnu que « la prolifération de ces produits constitue une menace majeure de santé publique et une entrave aux politiques de santé ».

La déclaration de Yaoundé relève la nécessité d'unir les acteurs politiques et sociaux à tous les niveaux ; les élus locaux ; les chefs traditionnels et religieux ; les organisations de la société civile ; les ordres professionnels ; le secteur privé ; les partenaires techniques et financiers à l'échelle nationale, sous-régionale et internationale, en vue de réduire drastiquement, voire éradiquer le phénomène des faux médicaments et des circuits illicites de médicaments en Afrique centrale.

Les ministres de la Santé de la Cémac ont, en outre pris l'enga-



Photo de famille des participants à la conférence de Yaoundé

gement de mettre en œuvre la Politique pharmaceutique commune (PPC) dans son ensemble et des politiques pharmaceutiques nationales, plus particulièrement les lignes directrices sur l'approvisionnement en médicaments essentiels pour garantir leur traçabilité, du producteur au patient. Ils se sont de même engagés à renforcer la sensibilisation et la communication des populations sur les dangers que constituent les

faux médicaments et les circuits y relatifs.

« Une croissance économique inclusive ne s'aurait se réaliser sans une population en

du troisième Objectif de développement durable des Nations unies (ODD), ratifié par les pays de la Cémac et qui tend à « permettre à tous de vivre en

bonne santé et le commerce de faux médicaments constitue une entrave à l'émergence des Etats de la sous-région », peut-on lire dans la déclaration de Yaoundé, dans laquelle les participants se disent déterminés à préserver la santé des populations en mettant à leur disposition des produits pharmaceutiques sûrs, efficaces, de bonne qualité et à moindre coût.

A travers cette série de mesures, les ministres de la Santé envisagent d'atteindre les cibles

bonne santé et promouvoir le bien-être de tous à tout âge ».

Notons que cette conférence dont la cérémonie d'ouverture a été présidée par le chef de l'Etat camerounais, Paul Biya, s'est tenue sur le thème « Lutte coordonnée contre les faux médicaments et les circuits illicites des médicaments en Afrique centrale ». La ministre congolaise de la Santé y a été représentée par le conseiller à la santé, le professeur Blaise Iréné Atipo- Ibara.

Jean Kodila

## UNION AFRICAINE

## Une Commission de l'audiovisuel et du cinéma voit le jour

Les ministres de la Culture, de la Jeunesse et des Sports des Etats membres de l'Union africaine (UA) ont mis en place récemment à Addis Abeba (Éthiopie), une Commission africaine de l'audiovisuel et du cinéma (AACC), en tant qu'institution spécialisée de la structure panafricaine. Cette Commission se chargera de la promotion de l'évolution rapide de l'industrie audiovisuelle et cinématographique. Ainsi, les structures appropriées doivent être créées aux niveaux national, régional et continental.

L'AACC renforcera, par ailleurs, la coopération entre les Etats africains dans le domaine de l'audiovisuel de sorte à promouvoir l'utilisation des expressions audiovisuelles et cinématographiques comme facteurs de développement rapide, de création d'emplois, d'intégration. Les statuts de ladite Commission seront examinés par les ministres africains, lors de la réunion extraordinaire de la sous-commission culture au début du mois de septembre de l'année en cours. Puis, le tour reviendra aux ministres en charge de la Justice, en octobre de la même année.

Rominique Nerplat Makaya

# SANGO

## LE PLUS MOBILE DES SERVICES BANCAIRES.



FACILITEZ-VOUS LA VIE ET RECEVEZ EN TOUTE TRANQUILLITÉ DES INFORMATIONS SUR VOTRE COMPTE BANCAIRE PAR SMS.



Crédit du Congo



## MÉCÉNAT

## La Congolaise de banque entend soutenir les artistes

Le ministre de la Culture et des Arts, Leonidas Mottom Mamoni, s'est entretenu, le 29 juin à Brazzaville, avec Mohamed Tahri, représentant La Congolaise de Banque (LCB) au sujet du statut social des artistes et de l'essor de la culture congolaise.

« Nous avons discuté de l'accompagnement financier des artistes dans leur vie professionnelle. Leur accompagner pour qu'ils puissent se développer, promouvoir leurs projets. On va essayer de mettre en place un produit qui va être destiné aux artistes. L'autre volet de nos échanges a porté sur le mécénat. La banque à travers sa fondation LCB bank peut accompagner le ministère de la Culture dans la construction ou l'équipement des bibliothèques au niveau des hôpitaux et des prisons », a indiqué Mohamed Tahri.

La Congolaise de Banque fait partie de la filiale du groupe marocain BMCE Bank. Elle a vu le jour le 31 mars 2004 sur les cendres du Crédit pour l'Agriculture, l'Industrie et le Commerce (CAIC) au capital de 4 milliards de FCFA, employant un effectif de 177 agents permanents répartis sur un réseau de 9 agences, à la date du 30 juin 2005.

« L'évolution de la carrière d'artiste est importante parce que la culture fait partie de l'éducation de l'être humain. On ne peut pas avoir une personne bien éduquée tant qu'elle n'a



Le ministre Leonidas Mottom Mamoni et Mohamed Tahri en pleine audience. Les deux personnalités ont aussi abordé la question de l'organisation du Festival panafricain de musique, un événement multidimensionnel qui se déroule

chaque deux ans à Brazzaville. Il comprend des spectacles de musique, le symposium, une exposition permanente d'instruments de musique, des ateliers de formation, l'élection de miss Fespam et d'autres activités connexes et touristiques.

A son tour, le ministre Leonidas Mottom Mamoni, a remis à son hôte, un DVD de l'édition du Fespam et un tableau de peinture.

Rappelons qu'une commission mixte entre le ministère de la Culture et La Congolaise de banque (LCB) sera mise en place pour définir les modalités techniques et les priorités de leur collaboration et l'aide à apporter aux artistes.

Fortuné Ibara

## LIKOUALA

## Le préfet du département met un terme aux rumeurs sur son éviction



Le préfet marchant sur le boulevard avec la population venue l'accueillir

Le préfet de la Likouala, Gilbert Djombo Bomodjo a été chaleureusement accueilli à l'aéroport Marien-Ngouabi d'Impfondo, le samedi 25 juin 2016, de retour d'Oyo dans le département de la Cuvette. La qualité de l'accueil qui lui a été réservé, met ainsi un terme aux rumeurs infondées sur son éviction à la tête de ce département.

Pendant deux mois, les rumeurs les plus folles ont pollué l'atmosphère dans le département de la Likouala, faisant état de l'éviction du préfet Gilbert Djombo Bomodjo. C'est au regard de cette situation que l'association politique Dibola Disso, a organisé une grande mobilisation pour accueillir leur préfet, obligeant ce dernier à marcher de l'aéroport jusqu'à sa résidence, soit un bain de foule sur 7 kilomètres.

## Un grand rassemblement à la résidence du préfet

Devant la population visiblement en liesse, deux discours ont été prononcés, respectivement par le représentant

de l'association Dibola Disso, Sharon Essaka et le Préfet Gilbert Djombo Bomodjo.

« Papa préfet, la mobilisation de ce jour est la réponse, que la population du district d'Impfondo a bien voulu donner à vos détracteurs, vos ennemies, vos jaloux qui ont pollué l'atmosphère, véhiculé des énormités et le mensonge durant votre absence comme ils savent le faire à partir des décrets et arrêtés signés au marché de Bakandi, siège de la présidence et du gouvernement », a déclaré le représentant de l'association Dibola Disso, Sharon Essaka. Et d'ajouter, « nous vous soutiendrons toujours, parce

que vous défendez les causes justes, vous n'avez pas d'ethnie, pas de village, pas de famille, pas de département. Vous êtes nationaliste donc au service de la nation et de la République... Que les donneurs des fausses leçons qui veulent du mal au président de la République vous laissent tranquille, car trop c'est trop ».

S'adressant à son tour à la foule venue l'accueillir, le préfet du département de la Likouala, Gilbert Djombo Bomodjo, a donné la version officielle sur son absence d'Impfondo. « J'étais appelé par mon grand frère à Oyo, parce que nous nous sommes connus depuis 1966, il y a de cela 50 ans. Quant aux autres aspects, nous en parlerons au cours de grandes retrouvailles à la préfecture ».

B.Ok.

## HOMMAGE

## Gilbert Djombo Bomodjo se recueille devant la tombe du dignitaire Ignace Ebana

C'est à Djemba, un petit village situé à 5 kilomètres de la commune urbaine d'Impfondo, qu'a été enterré le dignitaire Ignace Ebana. Le préfet du département de la Likouala, Gilbert Djombo Bomodjo a déposé, le 25 juin dernier, une gerbe de fleurs sur sa tombe.



Dépôt de la gerbe de fleurs sur la tombe d'Ignace Ebana (DR)

Ignace Ebana était décédé le 02 juin 2016 à Impfondo, à l'âge de 79 ans, alors que le préfet du département de la Likouala, Gilbert Djombo Bomodjo, se trouvait à Oyo dans le département de la Cuvette. A son retour à Impfondo, le préfet a jugé utile d'honorer la mémoire de ce digne fils du département.

Chef de quartier d'Impfondo depuis plus de 40 ans, Ignace Ebana a été un ancien agent de l'Etat évoluant aux Travaux publics (TP). Il a été admis à la retraite au grade d'ingénieur adjoint. « Nous lui devons beaucoup de respect parce qu'il était sage et aimable. Ce fut une référence pour le département de la Likouala », a déclaré le préfet Gilbert Djombo Bomodjo.

Ignace Ebana, est aussi une référence du fait qu'il fut le frère cadet d'Etienne Monga, champion de Javelot de l'Afrique équatoriale française (AEF). Enseignant d'éducation physique et sportive au lycée Pierre Savorgnan de Brazza, Etienne Monga a été assassiné en 1966.

Bruno Okokana

## CHRONIQUE

## Afrique surpeuplée ?

Il est établi que le rythme démographique mondial conduira la population d'Afrique à doubler d'ici à 2050 pour atteindre approximativement les 2 milliards d'habitants et concomitamment, la population mondiale, actuellement de 7,2 milliards devrait augmenter de près d'un milliard de personnes au cours des douze prochaines années, pour atteindre 8,1 milliards en 2025 et 9,6 milliards en 2050, devrions-nous nous en réjouir ou nous en inquiéter ?

La fiabilité de ces estimations, nous la devons aux Nations unies qui tous les deux ans, entreprennent une évaluation des tendances démographiques passées, actuelles et futures. L'on constate à la lecture de ces évaluations et sur une projection en 2050, qu'il se dégagera une plus grande augmentation dans les régions en développement tandis que la population des régions développées restera, quant à elle, largement inchangée, l'on peut aisément comprendre les craintes et attentes des uns et des autres.

Il faut savoir que ces tendances démographiques seront affectées à leurs trois composantes principales que sont la fécondité, la mortalité et la migration, mais surtout par l'évolution de la fécondité».

Certains éclairages intéressants nous informent par exemple qu'autour de 2028, l'Inde extrêmement féconde devrait dépasser la Chine, et les populations de ces deux pays seront de l'ordre de 1,45 milliard d'habitants. L'Afrique apparaît nettement comme le continent qu'il faudra courtiser car plus de la moitié de la croissance de la population mondiale d'ici 2050 devrait s'y produire.

Le Nigeria quant à lui devrait dépasser les Etats-Unis avant 2050, pour rivaliser à la fin du siècle avec la Chine comme le deuxième pays le plus peuplé du monde, tandis que plusieurs autres pays devraient compter des populations de plus de 200 millions d'habitants vers 2100, soit, l'Indonésie, la Tanzanie, le Pakistan, la République démocratique du Congo, l'Éthiopie, l'Ouganda et le Niger.

La population du reste du monde devrait augmenter d'un peu plus de 10% entre 2013 et 2100, la population européenne devrait, quant à elle, diminuer de 14%, en raison d'une fécondité en dessous du taux de remplacement - 2,1 enfants par femme en moyenne - dans presque tous les pays européens.

Les Nations unies indiquent par ailleurs que l'espérance de vie devrait augmenter dans les années à venir, poursuivant une tendance apparue au 20<sup>e</sup> siècle et au cours des 40 prochaines années, l'espérance de vie au niveau mondial devrait atteindre 76 ans en 2045-2050 et 82 ans en 2095-2100.

D'après cette même étude, les trois dangers majeurs qui menacent gravement l'avenir de l'Humanité sont la poursuite de l'explosion démographique des pays pauvres, le développement du Libéralisme sauvage et anarchique et la destruction de l'environnement ce qui traduirait une montée inéluctable des fondamentalismes religieux ultra violents convaincus que pour résoudre un tel problème, il faille faire recours à la violence ultime qui conduirait à l'extermination de 2 à 3 milliards d'humains en trop.

Porte étendard du continent africain, le Nigéria (80 millions d'hab. vers 1950), en marche sûre vers le milliard, comme ses devanciers l'Inde et la Chine, peut d'un certain point de vue présenter une vision apocalyptique, mais aussi de grand espoir, mais il est clair que le problème démographique crucial qui paraît tabou est largement ignoré et même occulté, C'est pourquoi, il y a lieu de donner toute sa dimension à la Journée mondiale de la population.

Si depuis 1990, le 11 juillet a été déclaré Journée mondiale de la population à la suite de la Journée des cinq milliards célébrée le 11 juillet 1987, cette dernière s'est donnée pour objectif principal d'attirer l'attention sur l'urgence, l'importance et les solutions à apporter aux questions de population.

Il faut reconnaître qu'indépendamment du nombre d'êtres humains qui peuplent et peupleront la planète, tous devraient avoir droit à un bien-être minimal. Cependant, l'on peut constater que les injustices et les iniquités persistent, ainsi il faut malgré tout relever de nombreux défis parmi lesquels, la famine ; les conditions sanitaires déficitaires inimaginables, un taux élevé de mortalité maternelle et infantile, un taux de pollution élevé dans certaines régions surpeuplées où le taux de fécondité est très élevé...

Ferréol GASSACKYS

## IN MEMORIAM

24 janvier 2016 - 2 juillet 2016.

Voici six(06) mois jour pour jour que Patrick Nkouka a été arraché à l'affection des siens.

En cette date de triste souvenir et de triste anniversaire, la veuve Nkouka Claudine Ida et les enfants Nkouka prient tous ceux qui l'ont connu et aimé d'avoir une pensée pieuse pour lui.

Toujours affligés, nous rendons grâce à Dieu de ce que son âme repose en paix pour l'éternité.

Chers époux, chers papa nous ne t'oublierons jamais.



## NECROLOGIE

Alphonse Padou Tchimbakala, Thérèse Bilongo Tchimbakala, Jean-Pierre Magnoungou, Gaëtan Puati, Céline Tchissambou Bayonne ont la profonde douleur de vous annoncer le décès de leur sœur et mère, Landou Marie, survenu le jeudi 23 Juin 2016.

La veillée mortuaire se tient à Loandjili non loin de la paroisse catholique Christ Roi.

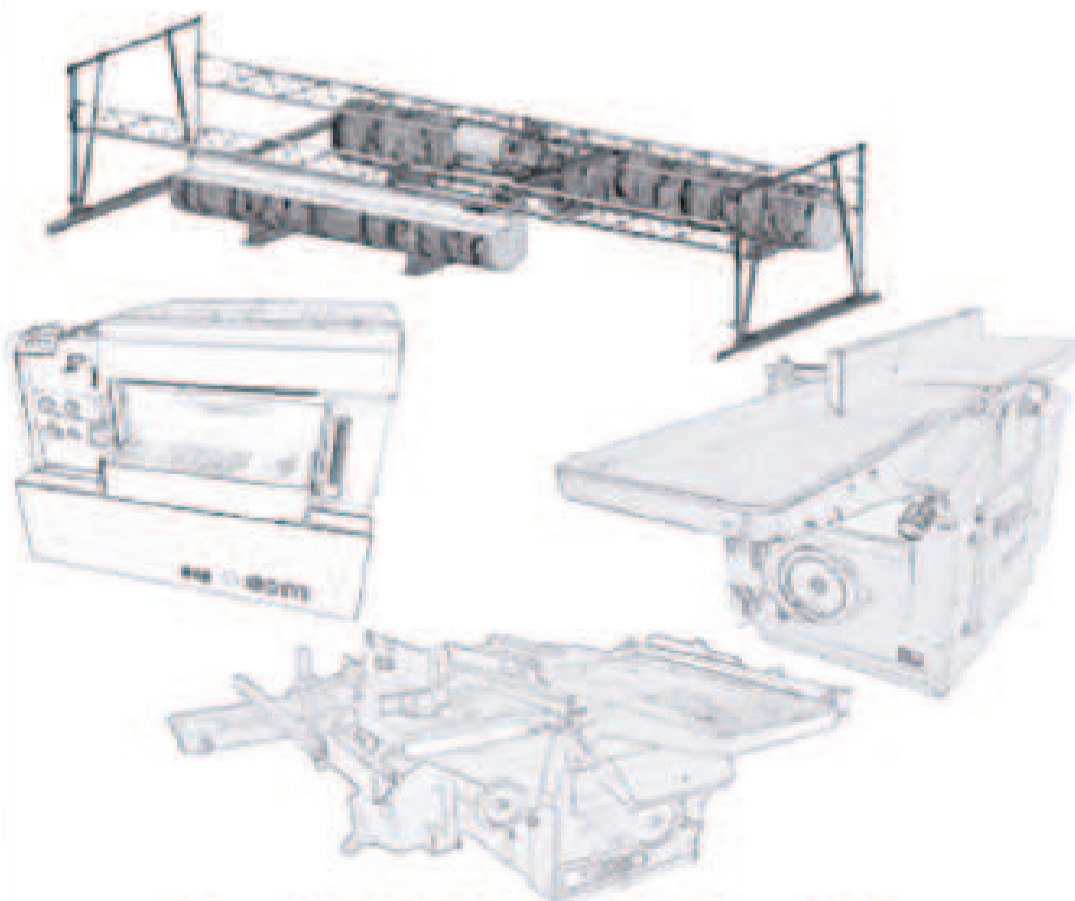
L'inhumation aura lieu ce mardi 5 Juillet 2016 au cimetière de Mpaka.

Paix à son âme.



## MACHINES A BOIS

### NEUF & OCCASION



**Ets. JOULIN Père & Fils - Paris**

10, rue Desouches - 94500 CHAMPIGNY sur MARNE - FRANCE

Brazzaville : 06 66 47 290 - Pointe-Noire : 06 92 40 074

Paris : +33 (0)6 08 02 59 42

Email : ets.joulin@free.fr

## EURO 2016

## Le Pays de Galles balaye la Belgique et s'invite dans le dernier carré

**Le Pays de Galles en demi-finales de l'Euro ! Gareth Bale et ses coéquipiers ont éliminé une Belgique trop individualiste (3-1) à Lille ce vendredi soir**

Au lendemain du match terne entre le Portugal et la Pologne (1-1, puis 5-3 aux tirs au but), Gallois et Belges ont offert un beau spectacle vendredi soir, au Stade Pierre Mauroy de Lille. Et pour leur première participation à un Euro, les Dragons gallois ont vraiment régalé spectateurs et téléspectateurs. Car cette équipe sait à merveille concilier individualités et sens du collectif. Contrairement à une Belgique où les joueurs aux noms ronflants semblent parfois jouer pour leur pomme.

Pourtant, les Dragons auraient pu s'effondrer après le début de match tonitruant des Diables Rouges. Mais ils ont su inverser le cours du match. Avec les tripes... Car jusqu'à la demi-heure de jeu, il n'y en avait eu que pour la Belgique. Comme face à la Hongrie en 8<sup>e</sup> de finale, les Belges ont débuté pied au plancher, en inscrivant un but dès le premier quart d'heure (13<sup>e</sup>) grâce à un tir depuis les 20 mètres de Radja Nainggolan. Servi par une passe décisive de Hazard, sa quatrième depuis le début du tournoi.

Avant ce but, les Diables s'étaient créés un première triple-occasion avec des tentatives de Carrasco, Meunier et Hazard repoussées à la sauve-qui-peut par la défense gal-

loise. On croyait Hazard et les siens lancés mais les Gallois revenaient dans le match sur une tête d'Ashley Williams, laissé seul par Jordan Lukaku, à la réception d'un corner (30<sup>e</sup>, 1-1).

Un but inscrit par le capitaine courage, incertain avant le match après sa blessure à l'épaule en 8<sup>e</sup>, et qui a mis en évidence la fébrilité de la défense belge affaiblie après la sus-

pension de Thomas Vermaelen et le forfait de Jan Vertonghen. Leurs remplaçants, les jeunes Jason Denayer et Jordan Lukaku (21 ans tous les deux) n'ont pas été à la hauteur et, à chaque corner gallois, les 12 à 15.000 supporters belges présents dans le stade Pierre-Mauroy devaient retenir leur souffle.

A la pause, Marc Wilmots désorganise son équipe pour lancer Fellaini

à la place de Carrasco (du 4-2-3-1 au 4-3-3). Les premières minutes de la seconde période semblent lui donner raison, car les Belges confisquent le ballon, mais sans se montrer vraiment dangereux. A l'inverse, les Gallois reprennent l'avantage sur leur première action chaude: Thomas Meunier et Marouane Fellaini se font rouler dans la farine par le rusé Hal Robson-Kanu qui plaçait les siens aux commandes (2-1, 55<sup>e</sup>).

Les Belges buvaient le calice jusqu'à

la lie à cinq minutes du terme en concédant un troisième but. Centre de Chris Gunter pour Sam Vokes: 3-1 (85<sup>e</sup>) pour mettre les fans gallois en transe! Une victoire méritée, qui consacre la meilleure équipe, en terme de collectif, mais aussi quelques belles individualités. Gareth Bale, bien sûr, mais aussi Joe Allen, Aaron Ramsey, Robson-Kanu.

A l'inverse, la Belgique ne parvient toujours pas à concrétiser les attentes, légitimes, créées par la pléiade de ses stars qui la compose: Hazard, De Bruyne, Nainggolan, Lukaku, Fellaini... « Cette génération ne doit pas se contenter de dire qu'elle est en or. Il est l'heure de le prouver sur le terrain », avait déclaré Marc Wilmots avant le match. Ce sera sans l'ancien joueur de Schalke, qui quittera son poste après ce nouvel échec pour s'engager au Standard de Liège.

Pour les Gallois, l'aventure continue. Et promet désormais un incroyable duel face au Portugal de Cristiano Ronaldo. Les retrouvailles entre les deux coéquipiers du Real Madrid s'annoncent passionnantes. Et explosives. Alors que les Gallois avaient échoué en quart de finale du Mondial 1958 (face au Brésil de Pelé), ils sont désormais dans le dernier carré. Et peuvent légitimement rêver à mieux. Beaucoup mieux.

Camille Delourme



Les Dragons gallois peuvent exulter avec leurs supporters: ils ont battu la Belgique avec la manière et se qualifient pour le dernier carré de l'Euro 2016 (Philippe Huguier/AFP)

## IN MEMORIAM



2 juillet 2013 – 2 juillet 2016, cela fait trois ans que disparaissent : Mme Youdi Dianzinga Angélique et son fils Maixent Karl Nkounkou Youdi. La famille Youdi, Fernand, Aurélie, Udith Flore ne cessera de remercier sincèrement les parents, amis et connaissances qui les ont soutenus lors de la douloureuse épreuve. Merci pour tout et une pensée profonde pour les êtres chers qui nous ont quittés.

## PROGRAMME DES OBSÈQUES



Bernard Koutala, Alexandre Mpemba et la famille Kindamba ont la profonde douleur d'annoncer aux parents, amis et connaissances, le décès de leur mère, Anne-Marie Nzitokoulou, le jeudi 23 juin 2016 survenu à Brazzaville. Le programme des obsèques se présente comme suit : Mercredi 6 juillet : 8h00 : levée à la morgue de Makélékélé ; 10h00 : départ pour le village Moutonta (Mbamou petit-séminaire) ; 15h00 : inhumation au cimetière familial Ntari Boula Moubari.

**MICHAEL'S**

**SUIVEZ L'EURO 2016 SUR ECRAN GEANT**

**50% de réduction sur toutes les boissons alcoolisées**

**Menu spécial pour L'EURO 2016**

Contact:  
00242 06 4 66 66 21  
00242 05 3 66 66 21  
00242 06 4 66 66 17

EURO 2016 FRANCE

## AFFAIRE MOÏSE KATUMBI

## Conadé écrit au chef de l'Etat

**Dans une lettre ouverte signée de son président, Moïse Moni Della, adressée à Joseph Kabila Kabange, ce parti politique nouvellement créé fustige les violations de droits de l'Homme au pays et conseille le respect des prescrits de la Constitution en matière de gestion de la chose publique.**

Dans la lettre ouverte adressée, le 30 juin, au chef de l'Etat, le parti Conservateurs de la nature et démocrates (Conadé) a sollicité de Joseph Kabila, pour détendre le climat politique, de mettre fin aux harcèlements politiques, administratif et judiciaire contre le candidat à l'élection présidentielle, Moïse Katumbi, et d'autres acteurs politiques et de la société civile. Cette formation politique s'est, en effet, dite indignée, au sujet de l'harcèlement politique, administratif et judiciaire, dont fait objet l'ex-gouverneur du Katanga, candidat déclaré à l'élection présidentielle de 2016, suite à la demande expresse formulée par les plateformes politiques G7, l'Alternance pour la République

et plusieurs autres associations, personnalités politiques ainsi que la majorité silencieuse du Congo profond. « *Nous considérons cela comme un acharnement de la police, des services de renseignement et de la justice qui sont instrumentalisés, afin d'empêcher notre candidat à solliciter le suffrage du souverain primaire lors de la prochaine élection présidentielle* », a noté ce parti politique.

Le Conadé s'est également indigné des violations flagrantes de droits humains caractérisées par les arrestations arbitraires, les enlèvements, les tortures, les massacres des populations civiles à l'Est, la répression et les détentions illégales des opposants, les activistes de la société civile ainsi que de tous ceux qui tiennent au respect de la Constitution et au départ de l'actuel président de la République au 19 décembre 2016. « *Cette façon de faire est une stratégie surannée, anachronique et contre productive qui ressuscite les méthodes utilisées par les colons et certains dictateurs de triste mémoire comme Mobutu* », a-t-il

insisté.

#### Montage maladroit et un procès bidon

Pour le Conadé, les accusations faites contre les sujets américains qui recruteraient certains Congolais afin de perpétrer un coup de force contre la République sur instigation de Moïse Katumbi constitueraient un montage maladroit et un procès bidon. De l'avis de ce parti politique, cela ternirait l'image de la justice congolaise et par ricochet, ridiculiserait ses institutions. Heureusement, a fait constater le Conadé, que le peuple congolais est resté éveillé et cette cabale a rencontré l'opposition farouche des Congolais, qui n'ont pas hésité de se mobiliser comme un seul homme, contre une justice téléguidée par le pouvoir, au mépris parfait de son indépendance.

Le Conadé dit constater que l'intention de nuire à son candidat demeure la préoccupation de la majorité au pouvoir. Pour cette formation politique, en effet, la condamnation par défaut du candidat déclaré à l'élection présidentielle, Moïse Katumbi



Moïse Katumbi

bi dans le procès dit de spoliation de l'immeuble du sujet grec, Alexandre Stroups, rentre dans les velléités effrénées de le faire écarter délibérément de la course à la magistrature suprême. « *Cette condamnation par défaut, en effet, n'a pas respecté la forme et le fond de la procédure en la matière* », a souligné le Conadé pour lequel, ce jugement par défaut n'aura aucun effet juridique, tant il ne sera pas signifié par l'huissier de

justice du ressort, à la personne même de Moïse Katumbi, qui se trouve aujourd'hui à l'étranger pour des soins médicaux, sur autorisation du Procureur général de la République.

Pour le Conadé donc, qui s'appuie sur la loi électorale en vigueur en RDC, Moïse Katumbi remplit toutes les conditions d'éligibilité et la fameuse condamnation par défaut n'est pas un obstacle à son élection.

**Lucien Dianzenza**

## SONDAGE LES POINTS

## 86 % de Congolais prêts à se faire enrôler

**Selon cette étude, 61% d'entre eux, appartenant à la catégorie sans positionnement politique, ne visent pas des buts électoraux mais, c'est par souci de posséder une carte d'identité ayant cours légal, craignant ainsi de subir les conséquences d'autrefois, qu'ils veulent participer à cette opération annoncée au courant du mois de juillet.**

L'étude réalisée par l'Institut de sondage Les Points et publiée le 2 juillet relève que globalement, 86% de la population congolaise active, toutes tendances confondues, société civile ainsi que les personnes ne faisant pas partie d'un quelconque parti politique, sont disposés à aller dans les centres d'inscription de la Commission électorale nationale indépendante (Céni), pour se faire enrôler. L'étude a, en effet, noté que 61% d'entre eux, appartenant à la catégorie sans positionnement politique, sont prêts à se faire enrôler non pour des fins électorales mais par souci de posséder une carte d'identité ayant cours légal, craignant ainsi de subir les conséquences d'autrefois. « *Il s'agit, pour cette catégorie, d'une simple précaution pour des éventuelles opérations financières et des activités administratives* », a précisé l'Institut Les Points.

#### Une opération administrative de routine

L'étude a indiqué que, pour cette catégorie de sondés constituée majoritairement des respon-



Enrôlement des électeurs.

sables de familles et des jeunes, les questions électorales passent au second rang, autant les tâtonnements des politiques sur la question du dialogue ne semble pas augurer l'organisation des élections paisibles. Ils se disent désagréablement surpris, a souligné l'Institut de sondage, par une communication de la Céni en dents de scie sur l'inscription des électeurs et une sensibilisation limitée aux grandes agglomérations du pays faisant ainsi obstacle à l'adhésion massive de la population. Ils reprochent également, a-t-elle renseigné, aux formations politiques et à la société civile de se focaliser sur le dialogue en oubliant totalement leur rôle d'éducation électorale du souverain primaire.

Dans ses analyses, l'Institut Les Points prévient que si elle venait

à se confirmer, cette tendance présagerait à la fois un moindre taux de participation aux prochaines élections et une véritable sanction contre les acteurs politiques en fonction. Il se dégage également, à appuyer cette structure, les prémices d'une rupture entre la centrale électorale et les potentiels électeurs dont l'intérêt au processus électoral s'amenuise au gré des événements et faute d'une stratégie de communication permanente adaptée à la situation de l'heure. « *Par conséquent, l'opportunité de l'enrôlement des électeurs perd de sa quintessence électorale et devient une opération administrative de routine. Elle n'entre plus dans la droite ligne des préparatifs des élections* », a conclu l'Institut Les Points.

#### Valider la qualité d'électeur

L'étude a, par ailleurs, relevé qu'à l'opposé, 74 % de sondés appartenant essentiellement aux partis politiques (opposition et majorité) attendent fiévreusement l'enrôlement des électeurs pour « *valider leur qualité d'électeur en prévision des opérations électorales futures* ». A en croire cette opinion qui s'est clairement dégagée, cela devrait essentiellement leur permettre de se porter candidats aux différents scrutins. Selon l'étude, cette deuxième catégorie ne veut, en aucun cas, manquer le train des élections. « *Elle apporte une indication significative en termes de taux élevé des candidatures lors des prochaines élections* », a fait observer cette étude.

L'Institut Les Points a, par contre, noté que 4% d'électeurs, généralement constitués des sympathisants de l'opposition ne sont intéressés ni de loin, ni de près par l'opération d'enrôlement des électeurs. Il ne jure que par l'organisation de l'élection présidentielle et des législatives avant la date du 19 décembre 2016. De ce nombre, a expliqué l'étude, sont les « *défenseurs du respect du délai constitutionnel* ».

Mais, l'étude a également fait constater l'importante proportion des indécis, estimée à 10 %. Ces derniers sont, selon l'étude, ceux qui préfèrent observer l'évolution de la situation avant de se déterminer face à l'enrôlement des électeurs et à la suite du proces-

sus électoral congolais. Leur taux, a-t-elle indiqué, laisse une marge de manœuvre à la Céni et à l'ensemble des parties prenantes au processus électoral pour réviser leurs stratégies de communication et de sensibilisation.

Il est, en effet, noté que face à l'ardeur des discours les plus virulents sur les questions de l'heure dont le Dialogue, l'enrôlement des électeurs, l'organisation des élections présidentielle et législatives ainsi que la fin du mandat du chef de l'Etat, et en toute responsabilité, la Céni a levé l'option d'entamer l'opération de révision du fichier électoral en se basant sur le consensus général dégagé autour de la question. Le lancement de l'appel d'offre international pour l'acquisition des kits, le 10 février 2016 en a été l'acte inaugural. Près de cinq mois après, la centrale électorale s'apprête à lancer définitivement l'enrôlement des électeurs dont la phase pilote est prévue en province de Nord-Ubangi. Qu'en pensent les électeurs, cibles privilégiés de ladite opération ? Sont-ils disposés à accompagner la Céni dans cette initiative ? Ont-ils été suffisamment mobilisés sur l'opération d'enrôlement ? C'est donc à ces différentes interrogations que l'Institut de sondage Les Points a voulu trouver des réponses, à la suite de cette récente étude qui vient de donner les positions de la population face à ces questionnements.

**L.D.**

## INTERVIEW

## Laurent Mwashirwa : « Notre vision est de reproduire des petites unités de production décentralisées »

**Le co-fondateur de Jambo Congo Sarl est avec Yvonne Kusuamina de Pay Network, l'un des récipiendaires du prix de la gouvernance des entreprises en RDC décerné par la Fondation Roi Baudouin le 25 juin au 6e Forum accès au financement (FAAF) du Fonds d'inclusion financière, le FPM, destiné aux MPME. Les 15 000 euros octroyés vont servir à contribuer au développement de la jeune entreprise pour laquelle il nourrit de grandes ambitions ainsi qu'il l'a affirmé dans cet entretien exclusif avec Les Dépêches de Brazzaville.**

Les Dépêches de Brazzaville : Comment pourriez-vous vous présenter à nos lecteurs ?

Laurent Mwashirwa : Je suis Laurent Mwashirwa, co-fondateur et co-directeur de Jambo Congo Sarl qui produit Jambo, les jus de fruits naturels 100% congolais.

L.D.B. : Depuis combien de temps êtes-vous en activité et avez-vous lancé la production du jus Jambo ?

L.M. : Cela fait maintenant plus de quatre ans. Le tout a commencé dans la cuisine familiale, à la main. Nous étions là à faire des petits jus de fruit que nous faisons goûter aux voisins et aux amis. La chose plaisait alors nous avons commencé à vendre. Au fur et à mesure, le bouche-à-oreille faisant son effet, nous en produisons de plus en plus et nous avons décidé de nous lancer dans une structure, créer une entreprise avec un numéro NRC et tout ce qu'il faut pour commencer une activité commerciale. Ainsi, Jambo Congo Sarl existe depuis 2012.

L.D.B. : Pourriez-vous nous dire un mot sur la manière dont procède Jambo Congo Sarl ?

L.M. : Nous travaillons dans la transformation agroalimentaire, agro fruitière principalement. Nous produisons du jus de fruits que nous distribuons ensuite dans les supermarchés, on travaille avec le secteur hôtelier, les restaurateurs, etc. Nos produits se trouvent dans différents supermarchés dans le centre-ville de Kinshasa.

L.D.B. : Quelle valeur accordez-vous au Prix de la Fondation Roi Baudouin dont vous êtes l'un des récipiendaires, le tenez-vous pour une consécration ?

L.M. : Une consécration, non. Ce n'est pas un aboutissement du tout mais c'est vrai que c'est une reconnaissance. Cela fait toujours plaisir que votre travail soit reconnu comme étant de qualité, que vous faites bien les choses. Cela motive et donne encore plus d'énergie pour la suite, continuer à grandir et faire les choses encore mieux. Nous voulons montrer un bon exemple de la gouvernance d'entreprise, mais la route est encore longue. L'aventure de l'entrepreneuriat est infinie. C'est une reconnaissance mais absolument pas une consécration, non.

L.D.B. : A quoi le prix vous servira-t-il ?

L.M. : Le prix va nous aider à aller de l'avant, grandir. Nous sommes au Forum d'accès au financement, mais jusqu'à ce jour, mon frère et moi avons travaillé sur fonds propres. Nous avons commencé dans la cuisine familiale, chaque bénéficiaire a toujours été réinjecté dans l'entreprise pour continuer à grandir. Donc, le prix va nous aider à faire un pas en avant.

L.D.B. : Pensez-vous pouvoir accrocher le marché et l'étendre un peu plus qu'il ne l'est jusqu'ici ?

L.M. : Oui, assurément. Nous, on se permet de voir les choses en grand. On ne se donne aucune limite. Nous sommes présents à Kinshasa et très forts sur le centre-ville. Nous avons l'envie de l'étendre sur toute l'étendue du territoire, toute l'Afrique, sur le monde entier. Vous savez, avec les réseaux sociaux aujourd'hui, nous recevons des mails et de demandes de partout dans le monde, beaucoup de la diaspora congolaise et africaine. Des tenants de restaurants africains, de supermarchés sont enchantés par nos jus de fruits naturels 100% congolais. Ils se disent intéressés de les avoir chez eux. Nous avons reçu des mails du Canada, des États-Unis, d'Angleterre, de France, de Belgique, etc. Nous pensons qu'il y a un potentiel de rayonnement de ce produit Made in Congo. C'est la preuve que nous faisons quelque chose de bien, de qualité. Qui l'est tout aussi que tout ce qui peut être fait ailleurs. Nous avons vraiment cette envie. Et, je pense que l'on s'inscrit un peu dans le fil du ministère de l'Industrie qui promeut le Made in Congo.

L.D.B. : La difficulté majeure à laquelle vous faites face est de quel ordre ?

L.M. : Il y en a beaucoup mais une des difficultés majeures à notre développement se situe au niveau de l'approvisionnement en matière première. Nous sommes conscients du potentiel agricole énorme en RDC. Je sais, selon les études qu'il n'est même pas développé à 10% de son potentiel. Alors, imaginez ce que cela représente ! Si l'on prend l'exemple du Kongo Central, sur les terrains à l'intérieur, quand les agriculteurs arrivent déjà à écouler 20 ou 30 % de leurs productions, c'est déjà beaucoup. Cela veut dire qu'il y a



Laurent Mwashirwa, co-fondateur et co-directeur de Jambo Congo Sarl

70% qui pourrissent sur place, c'est le cas avec les fruits, les légumes et énormément d'autres produits. Nous sommes demandeurs de cette matière première mais il reste la problématique de l'acheminement. Il y a considérablement à faire sur ce point. Je prends toujours l'exemple du maracuja qui est mon produit phare, le numéro un. Je fais une dizaine de parfums au total mais le maracuja est le plus vendu. Malheureusement, après avoir fait des missions de prospection au Kongo Central et parcouru un peu l'intérieur du pays, l'on a remarqué que personne ne produit le maracuja à grande échelle. Souvent, les gens en plantent un peu pour faire des pergolas mais de manière intensive, pas encore. Nous incitons les gens à le faire. Quand nous faisons la transformation on redistribue gratuitement toutes les graines aux gens, qu'ils aient des terrains où les planter ou non. Ils peuvent le faire en forêt ou partout ailleurs d'autant plus que la pousse du maracuja est très rapide. De trois mois à six mois cela va pousser et nous leur disons que nous sommes acquéreurs de la récolte parce que nous recevons énormément de demandes en dehors des frontières de la RDC pour ce jus de maracuja. Donc, le potentiel d'exportation est là. Nous pourrions exporter un jus estampillé made in RDC et se faire connaître au niveau mondial pour un produit de qualité.

L.D.B. : Comment pensez-vous développer Jambo Congo à travers la RDC ?

L.M. : Notre vision des choses c'est de reproduire des petites unités de production décentralisées. Nous sommes originaires du Nord-Kivu, nous sommes nés et avons grandi près de Goma, nous aimerions créer une unité de production avec la matière première qu'il y a en abondance là-bas. Ou alors, créer des unités de pré transformation dans des zones agricoles comme le Kongo Central, l'ex-Bandundu ou les Kivu, etc. Il y a énormément à faire car le potentiel est énorme, il y a énormément de travail. Nous sommes là pour cela, prêts à gravir la montagne devant nous.

L.D.B. : Quelle est votre perspective pour les cinq prochaines années ?

L.M. : En ce moment avec les coûts de production élevés, nous offrons un produit qui se retrouve avec un prix final assez élevé. Notre première perspective c'est de démocratiser le produit, de faire un jus naturel congolais pour les Congolais. Nous savons que le pouvoir d'achat est assez faible et si nous avons la matière première en abondance nous pourrions faire des économies d'échelle et pouvoir proposer un jus à 500Fc et 1 000Fc accessible à tout le monde au lieu que les bouteilles de 33cl se vendent entre 1 500Fc et 2 000Fc sur le marché comme c'est le cas à présent. Nous aimerions que tous puissent consommer congolais et des produits de qualité.

*Propos recueillis par Nioni Masela*

## SANTÉ

## L'OMS a distribué plus de dix-huit millions de doses de vaccin anti amaril

**« À la mi-juin 2016, près de dix-huit millions de doses de vaccin anti-amaril avaient été distribués dans le cadre des campagnes de vaccination d'urgence en Angola, en Ouganda et en République démocratique du Congo », indique l'organisation mondiale de la santé.**

Si les pays n'ont pas suffisamment de vaccins, fait savoir l'OMS, ils peuvent avoir accès à la réserve mondiale pour les situations d'urgence. A en croire, l'OMS, il faut un temps assez long pour produire le vaccin anti-amaril, environ 12 mois, et il est difficile de prévoir à l'avance les quantités qui seront nécessaires chaque année pour riposter aux flambées. À l'origine, le GIC prévoyait de stocker deux millions de doses par an mais, avec les demandes croissantes, la réserve d'urgence a été portée à six millions de doses par an en 2003, grâce à l'aide financière de Gavi, l'Alliance du Vaccin. Cette année, la réserve mondiale de six millions de doses de vaccin anti-amaril a déjà été épuisée par deux fois pour la riposte en Angola. Cela n'était encore jamais

arrivé. Dans le passé, le GIC n'a jamais utilisé plus de quatre millions de doses pour maîtriser une flambée dans un pays.

Face aux demandes croissantes cette année, les quatre principaux fabricants qui fournissent la réserve mondiale en vaccins anti-amarils ont travaillé jour et nuit pour reconstituer les stocks. Début juin 2016, il y avait 6,2 millions de doses mais cela pourrait ne pas suffire si plusieurs flambées surviennent simultanément dans des régions densément peuplées. Il y a lieu de noter qu'en partenariat avec l'UNICEF, Médecins sans frontières (MSF) et la Fédération internationale des sociétés de la Croix-Rouge et du Croissant-Rouge (FICR), l'OMS a créé en 1997 le Groupe international de coordination (GIC) pour l'approvisionnement en vaccins afin de gérer des réserves d'urgence dans la perspective de futures flambées et de coordonner la distribution des vaccins dans les zones, en ayant le plus rapidement besoin. Des GIC ont été mis en place pour permettre l'accès aux vaccins contre le choléra, la méningite et la fièvre jaune.

*Aline Nzuzi*

## MINISTÈRE DE L'EMPLOI, TRAVAIL ET PRÉVOYANCE SOCIALE

## Lancement des guides pratiques consacrés aux activités manuelles à l'école primaire

**Ces manuels scolaires, œuvre du Prof. Willy Makiashi, vice-Premier ministre et ministre de l'emploi, travail et prévoyance sociale vise à contribuer à la préparation d'une jeunesse active.**

La date du 2 juillet 2016 restera une date mémorable dans les annales du système d'enseignement en RDC en ce sens qu'elle a coïncidé avec le lancement des manuels scolaires devant servir dorénavant de supports didactiques aux élèves dans le cadre d'un apprentissage soutenu aux métiers manuels. « *Activités manuelles à l'école primaire* », tel est l'intitulé de ces guides pratiques qui couvrent les niveaux de première, deuxième et troisième année primaire avec, à la clé, une volonté clairement affichée, « *de préparer l'élève à acquérir les aptitudes du dur labeur et les compétences pour une participation citoyenne au développement de la nation* ». Pour donner un éclat particulier à cette publication de haute portée éducative, œuvre du Prof Willy Makiashi, vice-Premier ministre, ministre de l'Emploi, travail et prévoyance sociale, il a été procédé ce jour à son baptême de feu en présence d'éminentes personnalités de l'univers de l'enseignement et de la culture. Cadre choisi : Fleuve Congo hôtel.

Entouré par ses collègues Maker Mwangi et Jean Nengbangba respectivement ministre de l'Enseignement Primaire, Secondaire et Initiation à la nouvelle citoyenneté, et ministre de l'Enseignement Technique et Professionnel, le Prof. Willy Makiashi a, pour ainsi dire, auréolé de son empreinte cette cérémonie en étant au cœur de l'événement. Préfacé par le président de la République qui a exprimé toute sa satisfaction de voir la carence qu'accusait depuis

l'indépendance le système scolaire en RDC en termes des manuels du travail être enfin comblée grâce à l'ingéniosité d'un membre du gouvernement, en la personne du Prof. Willy Makiashi, ces guides pratiques aiguillent l'intérêt de l'élève aux travaux manuels. « *Les objectifs visés dans ces supports qui sont ceux de préparer l'exercice pratique des activités manuelles cristallisent la réforme sous-tendue par la loi cadre n°014/004 du 11 février 2014 de l'enseignement national en son exposé des motifs, essentiellement aux points 19 et 2, 13, 16, 18, 20* », précise l'auteur dans l'avant-propos. Le rituel traditionnel de baptême a été conduit par le représentant personnel du chef spirituel de l'Église Kimbanguiste qui a béni les manuels sur fond de sollicitation de la grâce divine afin d'assurer leur longévité. Bien avant, l'assistance a eu droit à la lecture, outre de la préface du chef de l'Etat, des notes officielles contenues dans ces manuels, du Premier ministre Matata Ponyo et des ministres Maker Mwangi et Jean Nengbangba. Dans leurs notes respectives, ces différentes autorités ont mis une emphase particulière sur l'importance de ces outils pédagogiques censés préparer les élèves à devenir des créateurs d'emplois, des techniciens et des inventeurs dans le futur après leurs études. Enfin, le Prof. Willy Makiashi a clos la série d'allocutions en remerciant tous ceux qui ont concouru à la réalisation desdits manuels scolaires, citant au passage, le chef de l'Etat Joseph Kabila Kabange, le Premier ministre Matata Ponyo, ses collègues membres du gouvernement, le patriarche Antoine Gizenga et la première dame Marie Olive Lembe Kabila qui lui ont servi de source d'inspiration pour leur attachement dévoué à la culture champêtre, gage du développement du pays.

*Alain Diasso*

## JUSTICE

# Le collectif des femmes de Pointe-Noire et du Kouilou s'insurge contre l'interpellation de la première dame

A travers une déclaration rendue publique au cours d'une rencontre qui a eu lieu le 29 juin à Pointe-Noire, ces femmes ont manifesté leur indignation suite à la convocation, d'Antoinette Sassou N'Gusso par le cabinet d'avocats White and case des Etats Unis d'Amérique au sujet d'une affaire qui concerne l'Etat congolais et la société Commisimplex. Celles-ci ont estimé qu'elle n'avait pas à répondre à la place de l'exécutif congolais.

En effet, il ressort de la déclaration lu par Félicité Méno Diop Tchilombou, coordonnatrice du collectif, que c'est avec l'Etat congolais que la société Commisimplex représentée par Monsieur Hodjeij avait signé un contrat. Mais curieusement, dans le cadre de cette transaction, la première dame s'est vue interpellée par le cabinet White and case, lors de son séjour de travail aux USA la semaine dernière. Cela, pour une éventuelle identification et confirmation des propriétés mobilières et immobilières de la famille présidentielle et de leurs proches, suite à une procédure de réparation du préjudice subi par Monsieur Hodjeij en contre partie des travaux entrepris par ce dernier pour le compte de l'Etat. Suite à cette convocation



Une vue des participantes à la rencontre

qui s'assimile, selon elles, « à une machination honteuse et scabreuse, victime elle-même d'une hallucination qui tend à discréditer et à diffamer, non seulement la première dame, mais aussi son excellence Denis Sassou N'Gusso, président de la République », les femmes parlementaires, celles des associations et partis politiques, ainsi que des individualités sont montées au créneau. S'exprimant en langue

française, kituba et lingala, elles ont condamné « la démarche irrespectueuse et non courtoise du cabinet white and Case consistant à interpellier une première dame jouissant d'une immunité diplomatique ».

La première dame du Congo n'étant pas impliquée dans le processus des transactions et acquisitions immobilières intervenues aux Etats- Unis d'Amérique, ne saurait répondre à une

telle convocation », ont-elles estimé, s'interrogeant comment l'épouse d'un homme aussi chef de l'Etat soit-il ; peut être amenée à répondre au nom de l'exécutif congolais ou d'un quelconque groupe familial, sachant qu'un principe universel induit que « Tout à fait quelconque de l'homme qui cause dommage à autrui, oblige celui par la raison duquel, il est arrivé, à le réparer. » Pour elles, ledit cabinet s'est

trompé de cible comme l'a aussi souligné Odette Massoussa, membre du bureau du collectif, lors de son intervention avant la lecture de la déclaration: « La première dame est allée là-bas pour une mission de travail. Nous avons été choquées d'apprendre cette interpellation pour une affaire qui ne la concerne même pas parce que c'est une affaire étatique. Monsieur Hodjeij n' a qu'à s'en prendre à l'Etat congolais et non à elle », et d'ajouter « Cette assignation est contraire aux règles de la diplomatie et de la courtoisie internationale, nous l'a condamnons avec la dernière énergie et avec véhémence. »

Dans leur déclaration, les femmes ont appelé à la cessation de ces pratiques d'intimidation et de barbarie d'une époque de non civilisation. Elles ont assuré de leur soutien sans ambages des initiatives de cœur d'Antoinette Sassou N'Gusso, présidente de la Fondation qui travaille pour la bienfaisance de toutes les couches sociales du pays et réitéré leur attachement indéfectible à la première dame dans l'accomplissement sans failles de ses œuvres philanthropiques auxquelles les congolais restent sensibles.

Lucie Prisca Condhet N'Zinga

## INFORMER, ANALYSER, DIFFUSER, RAYONNER

L'agence d'information du Bassin du Congo  
un acteur économique majeur à vos côtés

ÉCONOMIE  
POLITIQUE  
RÉFLEXIONS  
SPORT

SOCIÉTÉ  
\*  
ART, CULTURE, MEDIA  
INTERNATIONAL



CONNECTEZ-VOUS

[www.lesdepechesdebrazzaville.fr](http://www.lesdepechesdebrazzaville.fr)  
[www.adiac-congo.com](http://www.adiac-congo.com)



LES DÉPÊCHES  
DE BRAZZAVILLE

CONTACTEZ  
NOUS

84, boulevard Denis-Sassou-N'Gusso  
Brazzaville - République du Congo  
[regie@lesdepechesdebrazzaville.fr](mailto:regie@lesdepechesdebrazzaville.fr)



## HUMEUR

## Et pourtant des « édifices publics » rendent des services à tous les citoyens !

Alors si telle est la fonction originelle et régalienne des édifices publics, c'est-à-dire, des établissements accessibles à tous pour solliciter des services citoyens immatériels ou matériels, services qui permettront d'aller vers d'autres horizons socialement admis au plan national ou international, pourquoi, diable, opter pour leur mise à sac ou leur destruction ? En clair, lorsqu'on s'attaque à des édifices publics, on nie par là même sa citoyenneté sociale, car ces actes sont des vraies anti-valeurs.

Avant de peindre ce tableau, permettez-nous de citer quelques uns de ces édifices dits publics. Il y a entre autres, des écoles, des universités, des postes de police et de gendarmerie, des casernes militaires, des ambassades et des consulats, des aéroports et aéroports, des infrastructures routières, des stades, toutes les administrations produisant des biens et services, des voiries urbaines, des ouvrages d'intérêt public, des galeries et commerces publics, des hôpitaux et des maisons de culture, des voies ferrées, des usines et entreprises, des ministères, des banques et d'autres patrimoines publics... Cette liste n'étant pas exhaustive, personne en tout cas personne vivant soit au pays soit à l'étranger ne peut aujourd'hui se lever et dire publiquement qu'elle ou même sa famille n'a jamais été dans des services des mairies ou dans un consulat ou une ambassade pour solliciter divers services publics, à moins d'être un « extra-terrestre ».

Ceci étant, les actes qui s'étaient passés à la mairie de Makélékélé, il y a aujourd'hui près de trois mois et ceux qui venaient récemment de se passer à l'ambassade de notre pays en France laissent perplexes tous les Congolais, car se comporter ainsi c'est nier d'office sa citoyenneté. Nombreux sont des Congolais lorsqu'ils sont interrogés sur ces faits, ne sont pas allés sur le dos de la cuillère, leur réponse a été sans retenue, « que la justice fasse son travail ». Cela revient donc à dire que tous ceux qui s'attaquent aux édifices publics se font, d'une part, des problèmes eux-mêmes sur le plan judiciaire et d'autre part causent un grand préjudice à d'autres citoyens et compatriotes qui, un jour avant ces incendies, avaient sollicité des services dans ces structures publiques.

Et si l'on pourrait faire avec minutie le décompte de toutes les pièces et dossiers qui ont été brûlés à la mairie de Makélékélé et à l'ambassade du Congo en France, on ne manquerait pas d'avoir en main, certains dossiers urgents de tel ou tel citoyen qui n'attendaient que d'être signés par les autorités compétentes. A la mairie de Makélékélé par exemple, on a parlé d'une dizaine d'élèves qui avaient des extraits à légaliser et d'autres citoyens qui attendaient la signature de certaines de leurs pièces d'état-civil et autres. Quelle bestialité sociale de s'attaquer et de brûler une mairie, un marché, un consulat ou une ambassade, car ces lieux rendent des services à nous tous. Encore que ces actes sont une honte, car même si leurs auteurs n'ont jamais sollicité des services d'une mairie, leurs parents ou leurs proches l'ont déjà fait, et que eux-mêmes le feront un jour, à moins qu'ils soient des « extra-terrestres ».

Et même dans des villages, les notables et d'autres initiés ne nous diront pas le contraire, car au village lorsqu'on s'attaquait publiquement, sans raison sociale admise par toute la communauté, soit au « Mbongui » ou « Kandza », ou soit à une autre maison d'habitation quelconque pour la détruire, ou soit aux bananiers, aux avocats, aux manguiers, aux orangers, aux champs et plantations, bref à un arbre fruitier censé nourrir toute la communauté villageoise, c'est-à-dire à une « entité » qui répond bien à une fonction sociale précise, on courrait le risque d'être frappé d'ostracisme social, autrement dit de subir une sanction dure qui vous rejetait de la société tout entière, car ces choses là, même si c'est vous qui les aviez plantées, devenaient un patrimoine de toute la communauté à cause du rôle qu'elles jouaient, donc censées être protégées et respectées. Donc les détruire s'apparenterait à une barbarie insoutenable.

Oui, la Justice est appelée à faire son travail pour arrêter net ces agissements de destruction, mais avant cela, que l'on soit jeune ou vieux, la morale nous enseigne que détruire et gaspiller c'est une mauvaise chose, pourquoi alors se passer comme des « spécialistes » des « incendies et destructions » des édifices publics ?

Faustin Akono

## La communauté maritime s'engage à préserver l'environnement marin afin d'éviter le péril

La célébration des journées mondiales de l'hydrographie, de l'océanographie et des gens de mer a eu lieu le 29 juin à Pointe-Noire en présence d'Alexandre Honoré Paka, préfet du département de Pointe-Noire.

«Hydrographie-la clé pour des mers et voies navigables bien gérées» a été le thème de la journée mondiale de l'hydrographie tandis que celle de l'océanographie a été célébrée sur le thème : «Océan sain, planète saine».

Pour les Nations unies, ces journées sont mises à profit pour rappeler l'importance de l'hydrographie pour la sécurité de la navigation maritime et la protection de l'environnement, particulièrement dans les zones de navigation internationale, dans les ports où existent des zones vulnérables ou protégées mais aussi pour rappeler le rôle de l'océan au regard des enjeux relatifs au développement durable et au climat.

Après avoir remercié le gouvernement de la République en organisant ces journées à Pointe-Noire, Colette Gandou Ilolongo, directrice générale par intérim de la marine marchande a justifié l'importance de l'information hydrographique en disant qu'elle est nécessaire pour mener de manière sûre, efficiente et durable, toutes les activités humaines qui se déroulent en mer et d'ajouter que l'océan facilite les échanges internationaux par le biais des transports maritimes « Pour garantir les droits des gens de mer et leur montrer à quel point ils sont reconnus et appréciés dans notre pays, l'administration maritime congolaise a choisi pour sa campagne, les activités liées à la promotion de leur qualification professionnelle et à l'amélioration de leurs conditions de



Le préfet de Pointe-Noire prononçant son discours crédit photo «Adiac» vie et de travail, au travers de la mise en œuvre des conventions internationales ratifiées par le Congo, particulièrement la convention internationale de 1978 sur les normes de formation des gens de mer, de délivrance des brevets et de veille telle que modifiées (STCW 95) et la convention du travail maritime 2006 (MLC 2006) ».

À l'issue des échanges et débats autour des thèmes en lien avec les gens de mer, l'hydrographie et l'océanographie à savoir : le rôle du pilote des navires de servitude dans l'industrie maritime :cas de la République du Congo, la convention STCW et son application technique et industrielle servant à bord des unités mobiles au large, l'évolution de la convention de travail maritime prise en compte effective des conditions des gens de mer, l'impact de l'hydrographie sur la gestion des milieux navigables : cas de la République du Congo, le rôle de l'océan face aux enjeux climatiques, plusieurs recommandations ont été faites par les participants

qui ont demandé l'élaboration d'une politique nationale en matière de l'hydrographie et de toutes les autres sciences maritimes, la mise en place d'un comité national d'hydrographie et d'océanographie, la création d'un observatoire des gens de mer et leur formation professionnelle, l'uniformisation du certificat médical d'aptitude physique à la navigation, la formation des cadres supérieurs en matière de sécurité, de sûreté maritime au large, la formation spécialisée du personnel de catégorie C, D en matière de formation relative aux équipements des navires. « Les débats suscités et les conclusions auxquelles vous avez abouti témoignent que vous avez à cœur ces questions qui doivent nous amener à une prise de conscience collective. Le gouvernement de la République, par ma voix, s'engage à tout mettre en œuvre pour la mise en pratique des conclusions issues de ces échanges », a conclu le préfet de Pointe-Noire.

Hervé Brice Mampouya

# IMPRIMERIE DU BASSIN DU CONGO

**LEADER DANS L'IMPRESSON PRESSE OFFSET AU CONGO**

+242 06 951 0773  
 +242 05 629 1317  
 imp.bc@adiac-congo.com  
 84, boulevard Denis-Sassou-N'Gusso  
 Brazzaville - République du Congo

AGENCE D'INFORMATION D'AFRIQUE CENTRALE

## QUARTS DE FINALE DE LA COUPE DU CONGO

## Les qualifiés suspendus au verdict du tirage au sort ce 4 juillet

Les huit clubs qualifiés pour les quarts de finale connaîtront leurs adversaires le lundi 4 juillet lors d'un tirage au sort, qui s'effectuera à 19 heures en direct sur la télévision nationale.

Cette étape de la compétition qui se jouera en aller et retour mettra aux prises cinq anciens vainqueurs notamment Diabes noirs, Ac Léopards, Cara, V Club et JST face aux trois nouveaux clubs. Le Centre d'études et sport la Djiri, l'AS Kimbonguela (ASK) et BNG découvrent pour la première fois les quarts de finale de la Coupe du Congo.

Mais que ce fût dur cette qualification pour les quarts de finale de la Coupe du Congo. Le très attendu duel du 30 juin entre les deux anciens vainqueurs: Cara et Etoile du Congo, a tourné à l'avantage des Aiglons. Ils se sont imposés aux tirs au but 5-3 après un score d'un but partout au temps réglementaire. Bersyl Obassi avait pourtant ouvert le score pour l'Etoile du Congo à la 11e minute en reprenant de la tête le centre de Kapila Luanji. Joie de courte durée puisque deux minutes plus tard Yannick Mbemba avec plus de réussite offre l'égalisation au Cara. Pavhel Ndzila, le gardien de l'Etoile du Congo



Cara passe devant l'Etoile du Congo (Photo Adiac)

laisse le ballon lui filer entre ses jambes. Pendant les tirs au but, Kapila a manqué son tir alors que tous les joueurs de Cara transformaient les leurs.

Comme le Cara, Diabes noirs a connu le scénario des matches compliqués face à Patronage Sainte-Anne. Les Diablotins se sont imposés

4-2 aux tirs au but après un score identique d'un but partout au temps réglementaire. Guelord Diafouka a ouvert le score sur penalty à la 19e minute. Milandou Mantouari lui a aussi répondu de la même manière, mais à la 35e minute. Pendant les tirs au but, les joueurs de Diabes noirs plus adroits

ont transformé quatre tirs pendant que Niambi et Asiya échouaient face à Mon-

0-0 au temps réglementaire. Quatre équipes se sont qualifiées sans passer par les tirs au but.

La Jeunesse sportive de Talangaï (JST), a écrasé le 29 juin au Complexe sportif de Pointe-Noire Munisport, sur un score de 4-0. L'Athlétic club Léopards a eu raison de l'AS Otoho de la Cuvette 2-0 grâce à un doublé d'Alou Bagayoko. JST et AC Léopards seront accompagnés par deux clubs qui ont atteint ce stade pour la première fois. Le BNG s'est imposé devant Ajax de Ouenzé 3-1. Le dernier ticket des quarts a été arraché le 1er juillet par V. Club Mokanda qui a dominé, à Brazzaville, l'Interclub sur un score de 2-0, sauvant ainsi l'honneur des Ponténégrins.

Nantis de leurs titres, Diabes noirs, six fois vainqueur (2015, 2014, 2012, 2005, 1990, 1989); l'AC Léopards trois fois vainqueur (2009, 2011 et 2013); V Club Mokanda (vainqueur en 1974, 1977 et 1996); Cara (vainqueur en 1986 et 1992) et la JST (vainqueur en 2007), sont les favoris devant ASK, CESD et BNG.

James Golden Eloué

## RÉFLEXION

## Une semaine après le Brexit ...

Ce que l'on redoutait dès le départ et qui s'impose désormais comme une évidence une semaine après le vote historique des Anglais contre leur maintien dans l'Union européenne, est l'incapacité des Vingt-sept à définir une politique cohérente face à la décomposition qui les menace. Dirigée depuis le 1er juillet et pendant les six prochains mois par un Président du conseil dont le pays, la Slovaquie, affiche clairement son euroscepticisme face à l'afflux des migrants, le Vieux continent se divise clairement sur les questions essentielles. Certes, il affiche une unité de façade, mais celle-ci ne trompe personne.

Toute la question est donc de savoir ce qu'il sortira de la crise présente. De deux choses l'une, en effet : ou bien les Européens s'entendent pour poursuivre la longue marche vers l'unité qu'ils ont entreprise au sortir de la deuxième guerre mondiale, ou bien ils s'efforcent de recomposer leur communauté en partant sur de nouvelles bases qu'il est difficile de cerner aujourd'hui.

Dans l'un comme dans l'autre cas des mois, voire même des années, seront nécessaires pour panser la blessure profonde que vient d'ouvrir le «Brexit» anglais.

Pour les partenaires de l'Europe qui, jusqu'à présent, avaient en face d'eux un partenaire fiable même si sa gouvernance interne laissait fortement à désirer, débute une période d'incertitude dont il serait dangereux de sous-estimer la durée et d'ignorer les conséquences. Aussi convient-il d'engager dès à présent une réflexion approfondie sur le devenir des relations qui vont s'établir entre l'Union et le reste du monde ; en regardant la vérité en face même si celle-ci se révèle peu agréable.

L'Afrique, tout particulièrement, qui a cru longtemps avoir en face d'elle une puissance en voie d'unification après des siècles d'affrontement qui pourrait l'accompagner dans sa longue marche vers le développement durable, doit maintenant se poser les bonnes ques-

tions. A commencer par celles-ci dont l'énoncé quelque peu brutal risque de fâcher les technocrates installés à Bruxelles où ils faisaient jusqu'à présent la pluie et le beau temps : l'union monétaire qui se trouve au cœur de la construction européenne résistera-t-elle au processus de désintégration financière que pourrait provoquer l'effritement politique de l'Union ? Et, si ce n'est pas le cas, qu'advient-il des monnaies multinationales comme le franc CFA sur lesquelles se trouve aujourd'hui fondée l'économie de nombreux Etats sur le continent africain ?

Ces deux questions méritent d'autant plus d'être posées que l'arrimage du franc CFA à l'euro, il y a dix-sept ans, a noué entre les quinze Etats de l'Afrique francophone et l'Union européenne une relation dont la rupture brutale provoquerait à coup sûr un véritable séisme dont la dévaluation brutale du franc CFA, le 11 janvier 1994, donne une idée aussi précise qu'accablante.

Alors que la France se trouve confron-

tée à des problèmes intérieurs que ses dirigeants actuels semblent incapables de résoudre la tutelle qu'elle exerce de fait sur la monnaie unique de son ancien empire coloniale devient pour le moins préoccupante. Si celle-ci vient à s'effriter du fait de la mésentente au sein de l'Union européenne, une crise de grande ampleur éclatera en Afrique ; une crise d'autant plus grave que plus de quatre-vingt-dix pour cent des réserves monétaires des pays des deux zones franc CFA sont aujourd'hui stockées à Paris dans les caves de la Banque de France.

Il serait bon, nous semble-t-il, que dans le même temps où les pays européens s'efforcent de reconstituer leur unité mise à mal par le «Brexit» la France et les dirigeants africains s'assoient autour de la table pour désamorcer la bombe économique et monétaire qui menace d'exploser et qui causerait à coup sûr des dégâts irréversibles dans nombre de pays.

Jean-Paul Pigasse