

RD-CONGO

LES DÉPÊCHES
DE BRAZZAVILLE

300 FC

www.adiac-congo.com

N° 2654 - VENDREDI 8 JUILLET 2016



Le porte-parole du Gouvernement

INGÉRENCE DES PARTENAIRES EXTÉRIEURS

Le Gouvernement
invite les congolais à
un sursaut patriotique

L'ingérence dans les affaires intérieures du pays des partenaires extérieurs qui profitent des difficultés conjoncturelles de l'heure pour mettre littéralement le grappin sur la RDC était au centre de la communication de Lambert Mende Omalanga faite ce 7 juillet devant la presse nationale et internationale. Le Gouvernement, par l'entremise de son porte-parole, invite ses partenaires « à ne pas mettre de l'huile sur le feu et de contribuer plutôt à la stabilisation de la RDC dont le peuple

n'a que trop souffert de toutes sortes de convoitises et d'ambitions mal gérées depuis l'aube de l'indépendance ».

L'Exécutif national a, de ce fait, engagé ses partenaires à résister à la tentation impériale devant les difficultés conjoncturelles que connaît la RDC. Et d'inviter les Congolais « à se méfier de ce qui s'apparente plus à des caprices intéressés de puissants arrogants qu'à de la solidarité avec notre peuple ».

Page 12

SOCIÉTÉ

Elaboration de la
politique nationale de
réforme de la justice

Durant deux jours, soit du 7 au 8 juillet au Chapiteau du Pull Man, les délégués de différents ministères, des ONGs des droits de l'Homme et des avocats, sont en atelier de mise en commun des conclusions des réunions spéciales des sous-groupes thématiques. Cette mise en œuvre débouchera sur l'élaboration de la nouvelle politique nationale de la réforme de la justice en RDC. Le premier document élaboré en 2007 étant arrivé au terme depuis 2012, il faut élaborer une nouvelle politique de la réforme de la justice.

Cette nouvelle politique est censée mettre fin à une justice à double vitesse. Il s'agit de dépouiller l'appareil judiciaire de tous les clichés négatifs lui accolés du fait d'une mauvaise distribution de la justice. La nouvelle politique nationale de la réforme judiciaire sera appliquée sur tout le territoire national.

Page 3

FICKIN

Des matinées
dédiées à la jeunesse

Dans le cadre de son « Programme d'éducation à l'image », le Festival international du cinéma de Kinshasa (Fickin) projette, depuis le 6 juillet, des films pour jeune public tous les jours, excepté vendredi, dans la salle polyvalente de l'Institut français (IF). C'est un bien joli cocktail que Fickin prépare pour la dernière matinée spéciale jeunesse. En effet, parmi les six dessins animés à l'affiche le 9 juillet, il y a des histoires

drôles et rigolotes à l'instar de « C'est urgent ! » d'Armel Pululu, « Kinoiserie » de Bruno Luya etc.

Fickin souligne qu'il a entrepris, à travers ce programme, de mener une campagne spéciale dans le but de susciter de nouvelles habitudes dans le chef des Kinois quitte à leur donner envie de fréquenter les salles de cinéma.

Page 14

BELGIQUE

Moïse Katumbi reçoit
le soutien d'Etienne
Tshisekedi

Le président de l'Union pour la démocratie et le progrès social (Udps) et président du Comité des sages du Rassemblement pour la défense des valeurs de la République a reçu en audience le 7 Juillet 2016 à Bruxelles, l'ex-Gouverneur du Katanga Moïse Katumbi Chapwe. Il a promis notamment de soutenir son interlocuteur dans ses problèmes avec la justice congolaise tout en exhortant les autorités congolaises à mettre fin aux tracasseries le visant et à le

laisser retourner librement au pays.

Les deux personnalités ont évoqué, par ailleurs, les actions pacifiques à mener sur le terrain en vue de contraindre le pouvoir en place au respect de la Constitution, le meeting prévu le 31 juillet 2016, ainsi que le dialogue politique selon l'esprit et la lettre de la résolution 2277 du Conseil de sécurité des Nations Unies.

Page 12

ÉDITORIAL

Retour ?

Il est clair qu'en se détournant de l'Afrique sans vraiment le dire au lendemain de l'accession à l'indépendance des pays qui la composent, l'Europe a commis une erreur historique qu'elle a toutes les chances de payer maintenant au prix fort. N'ayant pas compris que tôt ou tard notre continent, parce qu'il abrite l'une des communautés humaines les plus importantes de la planète et parce qu'il détient d'immenses ressources naturelles, finirait par résoudre les problèmes nés pour une large part de la soumission dans laquelle il avait été tenu des siècles durant, les dirigeants comme les entreprises européennes ont délaissé ce monde en pleine émergence sans vraiment réfléchir aux conséquences de leurs actes. Résultat des courses, les uns comme les autres s'avèrent dépassés par les événements.

Disons-le sans l'ombre d'un doute : revenir en arrière et tenter de réparer l'erreur historique ainsi commise ne sera ni facile, ni rapide. D'abord parce que les peuples africains ont pris conscience du fait que les difficultés auxquelles ils se heurtent dans leur longue marche vers le développement sont le résultat direct de l'exploitation dont ils furent victimes tout au long des siècles précédents. Ensuite parce que les pays comme la Chine, l'Inde, la Russie et sans doute aussi les Etats-Unis s'emploient à combler le vide laissé par le retrait des puissances européennes.

Faut-il en conclure pour autant que le retour de l'Europe sur le continent africain relève de la spéculation ou de l'utopie ? Evidemment non car nous autres, Africains, nous avons tout intérêt à ce que se développe sur notre continent une compétition pacifique entre les grandes puissances pour accompagner notre émergence. Sans rien céder, bien sûr, de l'indépendance et de la liberté que nous avons acquises au prix fort dans les dernières décennies, nous pouvons tirer de grands profits du savoir-faire, des moyens financiers, de la maîtrise technologique des Etats qui rivalisent aujourd'hui au sein du peloton des pays riches.

Ajoutons à ce qui précède et pour conclure provisoirement sur le sujet que l'Europe ne pourra accomplir ce retour vers l'Afrique que si elle change radicalement de posture. Non seulement elle devra cesser de présenter comme un modèle son mode de gouvernance, mais il lui faudra aussi mettre, comme on dit, les bouchées doubles pour rattraper le temps perdu. Et ce ne sera pas facile.

Les Dépêches de Brazzaville

VIE DES PARTIS

La FMC sollicite l'apport de la diaspora marocaine dans le développement du pays



Juste Bernardin Gavet en réunion avec les membres de l'ACOM

Le premier secrétaire de la Force montante Congolaise (FMC), Juste Bernardin Gavet, en séjour de travail au Maroc, s'est entretenu le 3 juillet à Casablanca, avec le bureau de l'Association des congolais du Maroc (ACOM). Le 1^{er} secrétaire de la FMC, a éclairé leur lanterne sur la situation socio-politique et économique préélectorale du pays. Il a ensuite sollicité leur implication dans le processus de développement du Congo.

Juste Bernardin Gavet et les membres de l'ACOM, une association dirigée par Vardy Mvuba, ont fait le tour d'horizon de la situation du pays, secteur par secteur. Au plan politique, les débats ont tourné autour du climat post-électoral et l'effectivité de la paix sur l'ensemble du territoire national. Les membres de l'ACOM conditionnent leur retour au pays par l'instauration d'un climat de paix.

Pour sa part, le 1^{er} secrétaire de la FMC a informé ces jeunes que le climat de tension qui a prévalu après le scrutin présidentiel, n'existe plus et, a-t-il ajouté, le calme s'est installé dans tout le pays.

Juste Bernardin Gavet, a rassuré ses interlocuteurs de ce que les nouvelles autorités accordent une place de choix à

tous les Congolais de l'étranger, y compris ceux du Maroc, qui pensent être moins considérés que ceux de France, des Etats-Unis et d'autres régions du monde. « Les Congolais de l'étranger, plus particulièrement les jeunes en formation au Maroc, sont une source importante pour le développement du pays. Le poids de votre diaspora devrait partir de son niveau de responsabilité face aux problèmes de la nation. Mettez du sérieux dans vos initiatives afin que les pouvoirs publics vous considèrent comme des interlocuteurs sûrs », a précisé le 1^{er} secrétaire de la FMC.

Pour mieux les persuader, Juste Bernardin Gavet a fait savoir aux membres de l'ACOM que le président de la République, Denis Sassou N'Guesso a dédié plus de la moitié de son projet de société,

« La Marche vers le développement », à la jeunesse, avec des axes novateurs dans les domaines de l'économie numérique et de la formation qualifiante.

On y retrouve aussi, ajoute-t-il, d'autres priorités dont l'accompagnement des Petites et moyennes entreprises, de Petites et moyennes industries ainsi que le maintien du niveau des investissements publics. L'objectif étant de créer les conditions optimales pour la diversification de l'économie, longtemps dépendante du pétrole. Ayant été bien renseignés, les jeunes congolais vivant au Maroc se sont dits prêts à venir investir au pays en vue de contribuer, eux aussi, au développement du Congo, avant de condamner l'attaque perpétrée contre l'ambassade du Congo en France le mois passé.

Rappelons que la mission du 1^{er} secrétaire de la FMC au Maroc, s'inscrivait dans le cadre des rencontres citoyennes avec les forces juvéniles congolaises en formation, en séjour ou installées dans ce pays.

Firmin Oyé

LES DÉPÊCHES DE BRAZZAVILLE

Les Dépêches de Brazzaville sont une publication de l'Agence d'Information d'Afrique centrale (ADIAC)
Site Internet : www.brazzaville-adiac.com

DIRECTION

Directeur de la publication : Jean-Paul Pigasse
Secrétariat : Raïssa Angombo

RÉDACTIONS

Directeur des rédactions : Émile Gankama
Assistante : Leslie Kanga
Photothèque : Sandra Ignamout

Secrétariat des rédactions :

Clotilde Ibara, Jean Kodila
Rewriting : Arnaud Bienvenu Zodialo,
Norbert Biembédi, François Ansi

RÉDACTION DE BRAZZAVILLE

Directeur en chef : Guy-Gervais Kitina,
Thierry Nougou
Service Société : Parfait Wilfried Douniama
(chef de service) Guillaume Ondzé, Fortuné Ibara, Lydie Gisèle Oko

Service Politique : Roger Ngombé (chef de service), Jean Jacques Koubemba, Firmin Oyé

Service Économie : Nancy France Loutou-

mba (chef de service) ; Quentin Loubou, Fiacre Kombo, Lopelle Mboussa Gassia
Service International : Nestor N'Gampoula
(chef de service), Yvette Reine Nzaba, Josiane Mambou Loukoula, Rock Ngassakys

Service Culture et arts : Bruno Okokana
(chef de service),
Hermione Désirée Ngoma, Rosalie Bindika

Service Sport : James Golden Eloué
(chef de service), Rominique Nerplat Makaya
Édition du samedi : Meryll Mezath
(Rédactrice en chef), Durlly Emilia Gankama

RÉDACTION DE POINTE-NOIRE

Rédacteur en chef : Faustin Akono
Lucie Prisca Condhet N'Zinga, Hervé Brice Mampouya, Charlem Léa Legnoki,
Prosper Mabonzo, Séverin Ibara

Commercial : Mélaïne Eta
Bureau de Pointe-Noire : Av. Germain Bikoumat : Immeuble Les Palmiers (à côté de la Radio-Congo
Pointe-Noire). Tél. (+242) 06 963 31 34

RÉDACTION DE KINSHASA

Directeur de l'Agence : Ange Pongault
Chef d'Agence : Nana Londole
Rédacteur en chef : Jules Tambwe Itagali

Coordonateur : Alain Diasso

Économie : Laurent Essolomwa, Gypsie Oïssa
Société : Lucien Dianzenza, Aline Nzuzi

Sports : Martin Enyimo
Relations publiques : Adrienne Londole

Service commercial : Marcel Myande,
Stella Bope
Comptabilité et administration : Lukombo
Caisse : Blandine Kapinga

Distribution et vente : Jean Lesly Goga
Bureau de Kinshasa : Colonel Ebeya
n° 1430, commune de la Gombe / Kinshasa
- RDC - Tél. (+243) 015 166 200
Rédaction de Dolisie : Lucien Mpama

MAQUETTE

Eudes Banzouzi (chef de service)
Cyriaque Brice Zoba, Mesmin Boussa,
Stanislas Okassou

INTERNATIONAL

Directrice : Bénédicte de Capèle
Adjoint à la direction : Christian Balende
Rédaction : Camille Delourme, Noël Ndong,
Marie-Alfred Ngoma
Administration : Béatrice Ysnel

ADMINISTRATION ET FINANCES

Directrice : Lydie Pongault
Secrétariat : Armelle Mounzeo

Chef de service : Abira Kiobi

Suivi des fournisseurs : Farel Mboko
Comptabilisation des ventes, suivi des annonces : Wilson Gakosso
Personnel et paie : Martial Mombongo
Stocks : Arcade Bikondi
Caisse principale : Sorrelle Oba

PUBLICITÉ

Directeur : Charles Zodialo
Assistante commerciale : Hortensia Olabouré
Commercial Brazzaville : Rodrigue Ongagna,
Mildred Moukenga
Commercial Pointe-Noire : Mélaïne Eta Anto

DIFFUSION

Directeur : Philippe Garcia
Assistante de direction : Sylvia Addhas
Diffusion de Brazzaville : Guyche Mot-signet, Brice Tsébé, Irin Mauouakani
Diffusion Kinshasa : Adrienne Londole
Diffusion Pointe-Noire : Bob Sorel Moubélé Ngonu

INFORMATIQUE

Directeur : Gérard Ebami-Sala
Narcisse Ofoulou Tsamaka (chef de service), Rively Gérard Ebami-Sala, Myck Mienet Mehdi, Mbengué Okandzé

IMPRIMERIE

Directeur : Emmanuel Mbengué
Assistante : Dina Dorcas Tsoumou
Directeur adjoint : Guillaume Pigasse
Assistante : Marlaïne Angombo
Gestion des ressources humaines : Martial Mombongo
Chef de service prépresse : Eudes Banzouzi
Chef de production : François Diatoulou Mayola
Gestion des stocks : Elvy Bombete

LIBRAIRIE BRAZZAVILLE

Directrice : Lydie Pongault
Émilie Moundako Éyala (chef de service), Eustel Chrispain Stevy Oba, Nely Carole Biantomba, Epiphanie Mozali
Adresse : 84, bd Denis-Sassou-N'Guesso, immeuble Les Manguiers (Mpila), Brazzaville - République du Congo
Tél. : (+242) 06 930 82 17

GALERIE CONGO BRAZZAVILLE

Directrice : Lydie Pongault
Hélène Ntsiba (chef de service), Astrid Balimba

ADIAC

Agence d'Information d'Afrique centrale
www.lesdepechesdebrazzaville.com
Siège social : 84, bd Denis-Sassou-N'Guesso, immeuble Les Manguiers (Mpila), Brazzaville, République du Congo / Tél. : (+242) 05 532.01.09
Président : Jean-Paul Pigasse
Directrice générale : Bénédicte de Capèle
Secrétaire général : Ange Pongault

BUDGET DE L'ÉTAT

Le niveau d'intégration de la nutrition en examen

Un atelier a été ouvert le 7 juillet à Brazzaville sur la question. Les travaux prennent fin ce vendredi. Les directeurs des études et de la planification de près d'une vingtaine de ministères, les experts en nutrition, les représentants des agences des Nations unies ainsi que les partenaires au développement y participent.

Le secrétaire général de la Présidence, Jean- Baptiste Ondaye, a lancé les travaux de l'atelier visant à examiner le niveau d'intégration de la nutrition dans le budget de l'Etat. Celui-ci, rappelons-le, est par ailleurs point focal de Scaling Up Nutrition (SUN/ Congo), un mouvement qui milite pour l'éradication de la malnutrition et la sous-ali-

mentation dans le monde.

Dans son mot de circonstance, Jean- Baptiste Ondaye a souligné l'objectif de l'atelier. « Pendant les deux jours, (...) vous discuterez sur les possibilités d'amélioration des investissements actuels des ministères en vue de renforcer leur impact sur la nutrition », a-t-il déclaré.

Jean- Baptiste Ondaye a aussi indiqué que les participants feront une estimation des lignes budgétaires allouées à la nutrition à travers les secteurs clés, en rendant compte des changements historiques au fil du temps. Après quoi, ils fourniront des informations utiles au plaidoyer, au regard du rôle des parlementaires et de la société civile dans l'exa-



Jean- Baptiste Ondaye ouvrant les travaux de l'atelier (photo adiac)

men et le vote du budget. Selon le secrétaire général de la Présidence, le Congo dispose aujourd'hui des outils nécessaires pour éradiquer la malnutrition aiguë, grâce aux actions menées depuis deux ans.

Au nombre de ces outils figurent le cadre stratégique de lutte contre la malnutrition, le plan opérationnel du cadre stratégique de lutte contre la malnutrition, le cadre de suivi et d'évaluation ainsi que le

budget lié à sa mise en œuvre. « D'autres documents ont été élaborés et sont en cours de validation au niveau des départements ministériels », a-t-il précisé.

Le secrétariat général du SUN, partenaire du Congo, encourage les pays membres à accroître le dialogue et les liens entre les différents secteurs qui concourent à la lutte contre la malnutrition. Entre autres, en rendant compte des budgets alloués et les coûts des plans, en étudiant les investissements et les efforts de mobilisation des ressources pour une meilleure nutrition et en améliorant la gestion des ressources pour des bons résultats.

Rominique Nerplat Makaya

PARC ZOOLOGIQUE

Le groupe britannique MOORPH intéressé par la réhabilitation du parc de Brazzaville

Spécialisé dans les parcs zoologiques, MOORPH Group a aussi travaillé dans London zoo et le parc zoologique de Francfort, en Allemagne. Le dossier a été soumis, le 4 juillet dernier, à l'appréciation de la ministre de l'Économie forestière, de l'environnement et du développement durable, Rosalie Matondo.

« Rien n'est encore décidé, nous sommes encore en pourparlers. Ni Mme la ministre Rosalie Matondo, ni moi pouvons dire à ce stade quelque chose de concret. Ce qu'il faut retenir, Mme la ministre tient à réhabiliter le parc zoologique de Brazzaville », a indiqué au sortir des négociations le vice- consul du Congo au Royaume-Uni, Jean-Omer Mpéo.

Pour le diplomate congolais basé en Grande-Bretagne, le groupe MOORPH dispose de la logistique, de l'expertise et du design nécessaires pour la construction et l'accompagnement dans la gestion d'un parc zoologique. « Il y a des compagnies qui sont appelées à solliciter le marché de réhabilitation dudit parc. Nous sommes venus voir la ministre comment nous pouvons avancer dans ce sens », a-t-il dit.

Le parc zoologique de Brazzaville où régnaient plusieurs dizaines de mammifères, d'oiseaux et reptiles, a été créé en 1952. Il était, en effet, l'un des plus importants parcs d'Afrique. Durant les conflits armés des années 1997 et 1999 ayant secoué le Congo, des animaux ont été pour la plupart sacrifiés pour nourrir la population, et l'urbanisme croissant de la ville capitale a grignoté peu à peu les terrains. Un come-back permet de comprendre ce que représentait cet espace naturel : le parc zoologique de Brazzaville a servi de centre de transit de nombreuses espèces animales sauvages de l'Afrique équatoriale française (AEF), destinées aux ménageries et jardins de la métropole.

Le parc zoologique de Brazzaville est à l'avant-garde du combat de sauvegarde des espèces en voie de disparition, des espèces menacées par la destruction de leur habitat forestier et le braconnage, à savoir le gorille, le chimpanzé, etc.

Enfin, le parc de Brazzaville constitue un lieu touristique et un cadre pour une initiation à la nature du grand public, surtout au public scolaire.

Fiacre Kombo



Le vice-consul Jean- Omer Mpéo (DR)

COMMERCE

La foire de Brazzaville s'ouvre aujourd'hui



Basile Obongui, jeudi lors d'une dernière visite d'inspection du site.

Les stands décorés sont prêts à accueillir des milliers de visiteurs aujourd'hui dans les jardins du Palais des congrès à Brazzaville. La foire dite « multisectorielle de Brazzaville » promouvra du 8 juillet au 9 août 2016 les exportations nationales.

C'est un vrai régal ! La foire de Brazzaville revient après une vingtaine d'année d'absence. Poussée cette année par le Centre congolais du commerce extérieur (CCCE) que dirige Basile Obongui, l'occasion est donnée aux opérateurs économiques de faire valoir leur produit, et ce dans le cadre de la promotion du potentiel productif du pays. Ce n'est d'ailleurs pas un hasard si la foire se tient sur le thème « Valorisation des produits et services, pour une transformation structurelle, en vue de la diversification de l'économie ». Elle se veut un haut lieu de rencontres, d'échange d'expériences entre les opérateurs économiques congolais et étrangers. Plus de 50 stands sont déjà occupés sur les 60 prévus par les CCCE. Basile Obongui évoque

déjà une réussite, car d'autres stands en cours de réalisations compléteront la longue liste. Sur le site, l'espace y est encore pour des retardataires. Les sociétés désireuses d'exposer peuvent toujours s'annoncer, explique Basile Obongui. Elles devront s'acquitter de 18.000 FCFA pour le m2. Les stands ouverts fabriqués à l'aide du bois et ceux dits « plein air » avec possibilité d'installer un chapiteau aux couleurs de la société s'étalent déjà à perte de vue. « Nous avons misé pour des stands respectables et dignes. Et nous espérons que les sociétés bénéficieront de cette ouverture car nous attendons sur ce lieu environ 50.000 visiteurs », se réjouit le directeur du CCCE. Les sociétés étrangères, à l'instar des Syriens et Egyptiens ont depuis construit leurs emplacements. Quelques sociétés locales sont encore à pied d'œuvre dans la décoration. Du point de vue général, le site est déjà bigarré d'occupants divers et de quelques restaurants. Environ quatre stands seulement ont été accordés aux restaurateurs et tenanciers de bars

afin d'éviter que la foire ne ressemble à une kermesse.

A l'ouverture demain, sous la coupure du ruban symbolique par le ministre de Commerce extérieur et de la consommation, la foire ne connaîtra certainement pas les workshops prévus à cet effet. Bien que n'ayant pas bénéficié d'un grand soutien de la part des pouvoirs publics, le CCCE espère sur les fonds prévus dans « Espace gouvernement » du ministère des Finances pour organiser des échanges avec les entreprises. « C'est utile pour échanger entre acteurs et certainement profiter pour lancer des plaidoyers en faveur d'une meilleure visibilité des produits congolais », explique Basile Obongui.

Le CCCE qui est depuis plusieurs années sans budget, espère relancer ses activités à travers cette foire. Le centre compte renouer avec les fêtes foraines destinées à promouvoir les produits congolais. Pour ce faire, il espère obtenir, à l'issue de cette foire, un espace approprié pour plus d'expression.

Quentin Loubou

DIALOGUE SOCIAL

Le ministre Léon Juste Ibombo s'informe de la situation des travailleurs de l'ex-ONPT

Le collectif des agents de l'ex-Office national des postes et télécommunication (ONPT) transférés à Congo-Télécom, revendique 17 mois d'arriérés de salaire, des indemnités de fin de carrières... Ces revendications ont été présentées jeudi à l'actuel ministre des Postes et télécommunications, Léon Juste Ibombo.

« Il s'agit d'un cahier de charges qui concerne les agents de l'ex-ONPT transférés de plein droit à Congo-Télécom, qui ont des problèmes sociaux jusque-là pendant au niveau de Congo-Télécom », a précisé Ondongo Dekambi, président de l'association des travailleurs de l'ex-ONPT, au sortir de la rencontre avec le ministre de tutelle.

Les revendications du collectif, d'après Ondongo Dekambi, concernent 17 mois d'arriérés de salaire pour leurs camarades dont certains sont admis à la retraite. « Il s'agit également des indemnités de fin de carrières qui n'ont jamais été payées et de la reconstruction de carrières demandée par la commission mixte en charge des entreprises liquidées », a-t-il expliqué. Enfin, « on attend les engagements du département de tutelle qui a pris en main les problèmes, il va essayer de regarder comment régler ces problèmes », a conclu le responsable des agents de l'ex-ONPT.

Fiacre Kombo

OHADA

Deux responsables de l'organisation sanctionnés pour malversation financière

Félix Onana Etoundi, directeur général de l'Ersuma, a été démis de ses fonctions et Marcel Serekoisse-Samba, président de la CCJA, suspendu provisoirement, par le Conseil de discipline de l'Organisation pour l'harmonisation en Afrique du droit des affaires (Ohada), pour mauvaise gestion des fonds de l'organisation, après audit.

Le président de la commission nationale de l'Ohada, Armand Claude Demba, a fait le point de cette mission, le 6 juillet à Brazzaville. Ces deux auditions se sont déroulées distinctement à Porto Novo au Bénin et à Abidjan, en Côte d'Ivoire, à l'occasion d'une mission spéciale d'audit conduite par le président en exercice du Conseil des ministres de l'Ohada, Pierre Mabiala.

A Porto Novo, première étape de cette mission, le conseil de discipline installé pour la circonstance, a statué sur le cas Félix Onana Etoundi, directeur de l'Ersuma, une école supérieure régionale de la magistrature de l'Ohada. A l'issue de l'audit effectué par un cabinet international, qui a confirmé des détournements de fonds ainsi que la mauvaise gestion administrative de la structure, selon Armand Claude Demba, Félix Onana Etoundi a été simplement limogé de ses fonctions, conformément aux décisions prises à la faveur de la 41^e session du Conseil des ministres de l'Ohada, tenue les 16 et 17 juin à Brazzaville.



Armand Claude Demba (photo adiac)

« Monsieur Félix Onana Etoundi est convaincu des faits de malversation et de mauvaise gestion ainsi que l'engagement de l'institution sans autorisation, dans la signature de conventions financières et d'insubordination caractérisée. Il lui est mis fin aux fonctions de directeur général de l'Ersuma », précisent les articles 2 et 3 de cette décision de révocation, signée de Pierre Mabiala.

Le Conseil de discipline a achevé sa mission à Abidjan, en Côte d'Ivoire, où Marcel Serekoisse-Samba, pré-

sident de la Cour commune de justice et d'arbitrage (CCJA) a été entendu, pour gestion calamiteuse de cet établissement. Ayant reconnu les faits qui lui sont reprochés, le directeur de la CCJA a été suspendu provisoirement de son poste jusqu'à nouvel ordre. « A Abidjan, Marcel Serekoisse-Samba a été audité devant ces deux avocats. Jugé coupable, il a été, lui aussi, révoqué de ses fonctions de président de la CCJA. Pour l'heure, il ne devient plus que simple juge », précise le président de la Commission nationale de l'Ohada, Armand Claude Demba, ajoutant que cette série de sanctions est la première depuis la création de l'Ohada en 1993.

Rappelons que ces auditions et révocations se sont faites sous l'œil vigilant de Pierre Mabiala, président du Conseil de ministres de l'Ohada, ministre congolais de la Justice, des droits humains et de la promotion des peuples autochtones. Il était assisté de Cheick Sako, ministre d'Etat, de la justice, Garde des sceaux de la République de Guinée et de Bossolé René Bagoro, ministre de la Justice, des droits humains et de la promotion civique, Garde des sceaux du Burkina Faso, tous pays membres de l'Ohada.

Firmin Oyé

MINISTRE DU PLAN, DE LA STATISTIQUE ET DE L'INTEGRATION REGIONALE
DIRECTION DE L'INSTITUT NATIONAL DE LA STATISTIQUE
PROJET DE RENFORCEMENT DES CAPACITES EN STATISTIQUE
Unité de Coordination du Projet
Courriel : pstatcongo@hotmail.com

N° Avis : AMI N° 13 / PSTAT MANIFESTATIONS D'INTERET / DMI / C / 16 / Financement IDA 5500 CG

« RECRUTEMENT D'UN CONSULTANT INDIVIDUEL INTERNATIONAL EN COMPTABILITE NATIONALE »

1-Le Gouvernement de la République du Congo a reçu un crédit de l'Association internationale de développement (IDA) pour le financement des activités du « Projet de Renforcement des Capacités en Statistiques (PSTAT) », et a l'intention d'utiliser une partie du montant de ce crédit pour effectuer les paiements au titre du contrat suivant : « Recrutement de trois consultants individuels (1 international, 2 nationaux) de l'étude diagnostique pour la mise en place d'un système d'information fiable pour le Système Statistique National de la République du Congo ».

2-L'objectif de la mission est de viser à l'amélioration des capacités institutionnelles et opérationnelles du système statistique congolais. Il s'agit d'une étude diagnostique des systèmes de gestion des données du Système Statistique National. Elle contribuera à moderniser et à rationaliser les moyens de production et de gestion de l'information statistique en vue de mettre en place un système d'information fiable pour le Système Statistique National.

3-L'Unité de coordination du Projet de Renforcement des Capacités en Statistiques (PSTAT), invite les candidat(e)s à fournir en français un dossier de candidature comprenant, un CV détaillé indiquant les missions similaires exécutées et une lettre de motivation.

4-Le Profil des consultants

Les qualifications du consultant principal devront répondre aux spécifications ci-après :

- Être titulaire d'un diplôme de l'enseignement supérieur dans les domaines de la gestion des systèmes d'information (niveau minimum : BAC + 5).
- Avoir au moins 10 ans d'expérience dans l'audit des systèmes d'information et de gestion des données, notamment dans les grandes institutions ayant des systèmes d'information décentralisés.
- Avoir au moins 10 ans d'expérience professionnelle dans

la conduite des missions de diagnostic pour la mise en place de systèmes d'information ; avec une expérience probante dans les pays en développement.

- Avoir une bonne connaissance de l'environnement et des systèmes statistiques en Afrique et plus particulièrement en République du Congo.
- Avoir une très bonne capacité d'expression, d'analyse, de synthèse et de rédaction des rapports en français.

Les qualifications et expériences requises pour le consultant national statisticien sont :

- Être titulaire d'un diplôme d'ingénieur statisticien (niveau minimum : BAC + 5).
- Avoir au moins 5 ans d'expérience professionnelle dans la gestion des institutions de production statistiques (INS, Observatoires, etc.).
- Avoir une bonne connaissance de l'environnement et du système statistique du Congo.
- Avoir une bonne connaissance de l'environnement et des systèmes d'information et de communication au Congo.
- Avoir une très bonne capacité d'expression, d'analyse, de rédaction des rapports en français.

Les qualifications du consultant national technicien supérieur en informatique devront répondre aux spécifications ci-après :

- Être titulaire d'un diplôme de l'enseignement supérieur dans le domaine de l'informatique (niveau minimum : BAC + 3).
- Avoir au moins 5 ans d'expérience dans les travaux informatiques, notamment dans la gestion des bases de données, dans le développement des applications et l'évaluation des besoins en matière d'équipements, de logiciel et d'outils de communication.
- Avoir une bonne connaissance de l'environnement et des systèmes d'information et de communication au Congo.

- Avoir une très bonne capacité d'expression, d'analyse, de rédaction des rapports en français.

5-La sélection du consultant se fera en accord avec les procédures définies dans les Directives : Sélection et emploi des consultants par les emprunteurs de la Banque Mondiale (Version de janvier 2011, révisées en juillet 2014).

6-La mission va durer 60 jours calendaires et sera, marquée par trois visites à Brazzaville : Une au début de la mission, une autre pour la présentation à mi-parcours et une dernière à la fin de la mission.

7-Les consultants intéressés peuvent obtenir les termes de références de ladite mission, tous les jours ouvrables de 8 heures à 16 heures, à l'adresse ci-dessous.

8-Les dossiers de candidature doivent être déposés à l'adresse ci-dessous au plus tard le 26 juillet 2016 à 16h00 et porter clairement la mention (Candidature au poste de consultant individuel international principal, de consultant individuel national statisticien - de consultant individuel technicien supérieur en informatique)

Bureau Passation de Marchés
A l'attention du Coordonnateur
PROJET DE RENFORCEMENT DES CAPACITES EN STATISTIQUES
UNITE DE COORDINATION DU PROJET, À BRAZZAVILLE,
DERRIÈRE L'AMBASSADE DES ETATS UNIS D'AMÉRIQUE
AU CONGO, BLOC 1, PARCELLE 70/59 BIS, ARRONDISSEMENT 2 BACONGO Tél : +242 22 613 31 08
Email : pstatcongo@hotmail.com

COOPÉRATION CONGO/JAPON

Le centre de santé communautaire de Madibou devient fonctionnel

L'inauguration de cette infrastructure sanitaire a eu lieu, le 06 juillet à Brazzaville, au quartier Kombé, dans le 8^e arrondissement, en présence de Shuji Noguchi, chargé d'Affaires près l'ambassade du Japon en République du Congo et de plusieurs autorités Congolaises.

Les travaux de construction de ce centre ont été financés par le Japon pour un montant de cent seize mille deux cent soixante et un dollars américains (116,261 US\$), soit environ 63.800.000 francs CFA.

Le projet date de mars 2015. Il a pour vocation de promouvoir la médecine communautaire et familiale des habitants de Brazzaville en général, et de Madibou, en particulier.

Désormais, les soins pour les femmes enceintes et les mères allaitantes, les examens biolo-

giques, les soins médicaux, ainsi que des formations organisées par l'organisation non gouvernementale médecins d'Afrique pour la prévention des maladies transmissibles et sur la nutrition sont rendus possibles.

Le centre communautaire couplé à une maternité moderne a été construit dans le cadre de l'aide non remboursable des Petits projets locaux (APL), de l'ambassade du Japon.

Aussitôt inaugurée, cette infrastructure sanitaire a été équipée du matériel nécessaire pour contribuer à la sécurité humaine.

Le chargé d'Affaires a rappelé, pour la circonstance, que la santé constituait un élément indispensable à la formation des ressources humaines qui assurent un développement durable dans un pays, à l'épanouissement de



Photo de famille des membres de la délégation Japonaise et quelques autorités Congolaises

la vie humaine et au développement de tous les pays.

Le diplomate Shuji Noguchi a également souligné qu'un meilleur accès aux services de san-

té de base servirait au bien-être des populations défavorisées, tout en contribuant au développement humain, à la réduction de la pauvreté et à la promotion

de « la marche vers le développement », initiée le président de la République.

Le diplomate Japonais s'est félicité de la coopération et de l'amitié entre le Japon et la République du Congo, et a émis le souhait de voir les bénéficiaires prendre soin de ce centre ainsi que des équipements fournis.

Rappelons que l'arrondissement 8 Madibou, est l'un des derniers nés de Brazzaville avec Djiri. Il s'étend sur une superficie de 80,45 km². Il est limité au nord par le district de Goma Tsé-tsé, au sud par l'arrondissement 1 Makélékélé, à l'ouest par la rivière Djoué et à l'est par le fleuve Congo. Et la population de Madibou est de 100.000 habitants, selon une source du ministère de la santé.

Fortuné Ibara

UNIVERSITÉ MARIEN-NGOUABI

Le budget 2017 en hausse de 25%

Le comité de direction de l'Université Marien-Ngouabi, a arrêté le 6 juillet, le budget de cet alma mater pour l'exercice 2017, à la somme de 43 milliards 088 millions 967 mille 683 FCFA contre 35 milliards 032 millions 300 mille 769 FCFA en 2016, soit une hausse de 25%.

« Cette augmentation s'inscrit dans la perspective d'une amélioration des ressources propres (+25%) due à la hausse des droits universitaires qui s'expliquent par un accroissement des effectifs des étudiants. Quant à la subvention de l'Etat, elle augmente de 23%. Ce projet de budget prend en compte le recrutement du personnel enseignant, administratif et technique, ouvrier et service », a-t-on appris.

Les dépenses prioritaires pour l'année académique 2016-2017 concernent la consolidation de la mise en œuvre du système Licence-master-doctorat (LMD) avec la hausse des dépenses liées à l'organisation des examens et l'augmentation des heures complémentaires dues à la multiplicité des parcours d'enseignants, des missions sur le terrain, le renforcement des capacités et bien d'autres.

Outre l'examen du budget, les participants à la session ordinaire du comité de direction ont examiné : le projet de décision fixant les taux des droits d'inscriptions pédagogiques à l'Université Marien-Ngouabi, le compte rendu administratif exercice 2015, le compte de gestion exercice 2015 et le dossier Emérita.

S'agissant du projet de décision fixant les taux des droits d'inscriptions pédagogiques, le comité a souligné les contraintes dans la mise en œuvre du système LMD qui, selon les participants nécessite des ressources financières, matérielles et humaines.

Après des échanges sur la question, ces droits ont été fixés pour les étudiants nationaux et ceux de l'espace Cémac à 200.000 FCFA et 1.500.000 FCFA pour les étudiants hors CEMAC. Cette mesure sera effective à la rentrée académique 2016-2017.

Pour les cycles de Licence et Master la question est encore en examen. Ce projet a été adopté avec amendement.

En ce qui concerne le budget exercice 2015, le comité de direction a constaté une conformité des résultats dans l'exécution budgétaire entre le compte de gestion et le compte administratif de l'ordonnateur.

D'après le comité, la subvention de l'Etat représente 96 % des recettes recouvrées tandis que les dépenses du personnel représentent 90% du montant total des dépenses.

Les travaux de cette session ordinaire ont été dirigés par le président du comité, Louis Bakabadio, conseiller à l'Éducation, à la recherche scientifique et à la formation professionnelle du président de la République

Lydie Gisèle Oko

LUTTE CONTRE LE TERRORISME RELIGIEUX

Le ministre Gentiloni invite les musulmans d'Italie à s'impliquer « ouvertement »

L'Italie a été victime du djihadisme au Bangladesh où l'Etat islamique a revendiqué l'attaque ayant coûté la vie à 20 étrangers la semaine passée.

Venu au Parlement pour donner des éclaircissements sur l'attaque qui a coûté la vie, la semaine dernière, à 9 ressortissants italiens à Dacca, au Bangladesh, le ministre des Affaires étrangères a confirmé que l'acte était bien de matrice islamiste. Dans les instants ayant suivi l'attaque, des voix avaient laissé croire que cet acte pouvait avoir été commis par de simples criminels. Le gouvernement de Dacca, qui se refuse résolument à croire en l'existence de cellules de

de l'Etat islamique, tout en étant des fils de la bourgeoisie musulmane locale. Les corps des neuf italiens assassinés sont arrivés à Rome mardi soir. Dans une atmosphère lourde et absolument contradictoire de sentiments et d'événements, le ministre Paolo Gentiloni a tenu à appeler à l'unité de la nation dans toutes ses composantes. « Je lance un appel à la vaste communauté musulmane qui vit majoritairement en paix en Italie : impliquez-vous plus

« Je lance un appel à la vaste communauté musulmane qui vit majoritairement en paix en Italie : impliquez-vous plus clairement contre ces terroristes qui abusent de votre religion et qui la spolient. Votre engagement sera déterminant pour combattre ce terrorisme (islamiste) et la radicalisation »

l'Etat islamique dans le pays, avait contribué à semer le doute en persistant dans la désignation d'un parti local musulman interdit : « les étrangers djihadistes n'opèrent pas au Bangladesh », avait soutenu Sheikh-Hasina, la Première ministre. Interpellé à l'Assemblée mercredi, le ministre italien des Affaires étrangères a donc levé tout voile sur la question : les meurtriers de ces étrangers attablés à un restaurant réputé de Dacca étaient bien mandatés par le groupe terroriste

clairement contre ces terroristes qui abusent de votre religion et qui la spolient. Votre engagement sera déterminant pour combattre ce terrorisme (islamiste) et la radicalisation », a dit le ministre italien des Affaires étrangères dans un message aux musulmans d'Italie. Pour lui, il ne suffira pas « de vaincre Daech (l'Etat islamique, Ndlr) sur le plan militaire ». « La bataille pour défaire le radicalisme islamiste sera de longue durée. Voilà pourquoi nous appelons de

nos vœux l'engagement des pays à majorité musulmane et des communautés islamiques en Italie », a ajouté le ministre Gentiloni. Ces propos interviennent alors que des épisodes de racisme de ces jours-ci semblent prendre en ligne de mire des étrangers, et que dans le même temps la marine italienne continue de sauver des vies de migrants en Méditerranée. Humanisme et brutalité. Au total ce sont neuf Italiens, sept Japonais, deux Bangladais, une Américaine et une étudiante indienne qui ont perdu la vie dans l'attaque du 1er juillet dernier dans le café-restaurant d'un quartier chic de Dacca. Cinq djihadistes avaient été tués lors de l'assaut des forces d'intervention samedi matin, tandis qu'un autre homme a été pris vivant par les commandos et interrogé par les services de renseignement.

La presse italienne a rendu hommage jeudi au courage d'un jeune bengalais musulman, pris en otage en même que les Italiens, mais qui a refusé d'être libéré par les terroristes alors que ses deux amies, l'Indienne et l'Américaine, avaient déjà le couelas tranchant sur leur gorge. La presse a également signalé qu'un des Italiens rescapés avaient eu la vie sauve parce qu'il avait été caché par une famille musulmane du voisinage du restaurant attaqué.

Lucien Mpama

STARK

PREMIUM BEER



MONDE SELECTION,
Internationale Quality Institute,
GOLD Quality Award 2016

L'OR

pour la plus
Précieuse
des bières

100% malt
100% Congolaise



2

3

Stark is precious

BRALICO
BRASSERIES ET LIMONADERIES DU CONGO

AG Partners

CÔTE D'IVOIRE

Retrait des Casques bleus de l'Onuci le 30 juin 2017

La résolution 2284 du Conseil de sécurité des Nations unies met fin au mandat de l'Opération des Nations unies en Côte d'Ivoire (Onuci), le 30 juin 2017 après 12 ans d'opérations (février 2004-juin 2016).

Le chronogramme est le suivant :

L'Onuci a mis fin le 30 juin 2016, à ses activités opérationnelles dans 4 villes : Yamoussokro, Korhogo, Bondoukou, Guiglo. Le 31 août 2016, la composante militaire de l'Onuci sera réduite à un maximum de 2000 hommes, après un cumul à 6240 hommes, sur un effectif total de 6910 personnels en uniformes. Actuellement, 3000 militaires sont encore déployés en Côte d'Ivoire, composés de 46 nationalités. Le retrait devrait concerner la composante police d'ici à décembre 2016. Elle passera de 1500 à 250 hommes. Le 30 avril 2017, toutes les forces de sécurité stationnées en Côte d'Ivoire seront entièrement retirées. Les deux mois restants avant la date officielle de retrait (30 juin 2017), serviront aux détails administratifs et comptables de la mission. Le 30 juin 2017 est la date officielle arrêtée par le Conseil de sécurité des Nations unies pour le départ définitif de l'Onuci de Côte d'Ivoire après 12 ans de présence ; une opération lancée pour faciliter la mise en œuvre de l'accord de paix signé en janvier 2003 entre le gouvernement du président Laurent Gbagbo, ses opposants Henri-Konan Bédié et Alassane Ouattara d'une part, et les rebelles des Forces nouvelles de Guillaume Soro d'autre part.

Noël Ndong

BRÈVES

CPI : le procès Gbagbo à huis clos

Désormais le procès de Laurent Gbagbo et Charles Blé Goudé est tenu au secret. La raison : des témoins censés être protégés ont été identifiés sur les réseaux sociaux et dans la presse ivoirienne. Les juges ont donc décidé de ne plus retransmettre en direct sur l'Internet les audiences au cours desquelles déposent des témoins « protégés ». Les audiences impliquant ces derniers, ne seraient plus retransmises en direct, mais accessibles quelques semaines après leur audition, une fois censurées des éléments permettant de les identifier. Seuls ceux présents à La Haye pourront suivre le procès dans la galerie publique, après contrôle de sécurité.

Mali : Deux Casques bleus tués

L'explosion accidentelle d'un mortier lors d'un exercice sur un champ de tirs à Kidal a causé la mort de deux Casques bleus, a annoncé le mercredi la Mission des Nations unies au Mali (MINUSMA). Au cours de l'opération, un autre soldat avait été blessé. La nationalité des victimes n'a pas été précisée. Une enquête interne a été ouverte.

Rwanda : Netanyahu au mémorial du génocide

En tournée africaine, le Premier ministre israélien Benjamin Netanyahu a déposé une gerbe de fleurs au mémorial du génocide à Kigali, la capitale du Rwanda. Plus de 250 000 victimes du génocide de 1994 reposent dans des sépultures communes à Gisozi. Netanyahu et son épouse affirment être profondément touchés en raison des similitudes avec l'Holocauste.

Gambie : 27 fonctionnaires licenciés pour malversations

Le président gambien, Yahya Jammeh, a annoncé le licenciement de 27 fonctionnaires, dont des responsables gouvernementaux, pour mauvaise utilisation des moyens de l'Etat. Les 27 personnes concernées « ont vendu frauduleusement aux enchères 545 véhicules du gouvernement, une perte pour le pays », a expliqué le président gambien. Une enquête a été ouverte à cet effet.

RDC : Kun Hou Mining sommé de réparer le préjudice causé

La société civile de Shabunda demande réparation pour exploitation frauduleuse de l'or dans le Sud-Kivu par la société chinoise Kun Hou Mining. Cette exploitation frauduleuse a été dénoncée dans un rapport de Global Witness. N'ayant accompli aucune action sociale significative dans sa zone d'exploitation, cette société chinoise devrait dédommager la population riveraine d'Ulindi.

RCA : Faustin-Archange Touadera fête ses 100 jours de présidence

Ce 9 juillet 2016, cela fera exactement 100 jours que le nouveau président centrafricain Faustin-Archange Touadera a été installé pour piloter des procédures de réconciliation dans son pays détruit par les guerres. Il a réussi à installer une certaine stabilité politique, mais beaucoup de réfugiés ne veulent pas rentrer. C'est le cas au Cameroun, pays d'accueil, d'environ 300 000 réfugiés centrafricains.

Nigéria : Nouvelle attaque d'infrastructures pétrolières

Le groupe rebelle des Vengeurs du Delta a revendiqué une nouvelle attaque contre des infrastructures pétrolières du sud du Nigeria, malgré les appels à l'unité du régime nigérian. Perpétrées dans la région de Warri, ces attaques ont visé les plateformes de distribution déportée (RMP) 22, 23 et 24 opérées par le pétrolier américain Chevron dans le delta du Niger. Les RMP 23 et 24 avaient déjà été attaquées le 1er juin, puis réparées. Les RMP sont des plates-formes de collecte où convergent de petits oléoducs et gazoducs avant d'être orientés vers des lignes de transmission plus larges.

Josiane Mambou Loukoula

LIBYE

La confusion règne sur la mise en liberté de Seif al-Islam Kadhafi

Les avocats du fils de Mouammar Kadhafi, capturé en Libye en 2011 et détenu depuis entre les mains d'une milice à Zenten au sud-ouest du pays, ont annoncé mercredi sa libération, mais un autre avocat proche de la famille a démenti cette information.

Depuis lors, la confusion règne concernant la libération du fils de Mouammar Kadhafi. D'aucuns disent qu'il serait libéré et livré aux autorités de Tobrouk alors que d'autres assurent que Seif Al-Islam se trouverait en résidence surveillée toujours à Zenten. Du côté des autorités du pays, le porte-parole du Parlement libyen de Tobrouk Fathi al-Maryami n'a pas confirmé ni infirmé l'information. « Rien n'est officiel pour le moment », a-t-il dit, ajoutant que Seif al-Islam est bien concerné par l'amnistie générale annoncée par le gouvernement en juillet 2015. L'annonce de la libération de celui que Mouammar Kadhafi considérait comme son successeur ne surprend guère puisque

ses avocats, faisant allusion à l'amnistie générale annoncée par le gouvernement ont, depuis le 27 juin, multiplié les déclarations réclamant sa remise en liberté.

Seif al-Islam avait été condamné par contumace par la Justice libyenne en juillet dernier pour son implication dans la crise de 2011. Il est également accusé de crimes contre l'humanité par la Cour pénale internationale (CPI) qui a plusieurs fois demandé son extradition à La Haye, aux Pays-Bas, en raison des doutes sur la capacité de Tripoli de garantir un procès juste et équitable à ce dernier ainsi qu'à d'autres détenus poursuivis également par la CPI. La Cour soupçonne ces principaux responsables du régime de Mouammar Kadhafi de crimes contre l'humanité lors de la révolte qui s'était soldée par la chute du guide libyen.

En attendant d'avoir toute la lumière sur la libération Seif al-Islam, plusieurs observateurs

estiment que l'annonce de sa libération peut raviver de nouvelles tensions en Libye. « Je pense que cela va réellement compliquer la transition du pouvoir vers le gouvernement d'unité nationale qui est installé à Tripoli depuis fin mars et qui a déjà du mal à s'imposer. Cela va déjà miner sa crédibilité et son pouvoir dans l'ouest du pays. », a déclaré par exemple Valerie Stoker, analyste spécialiste de la Libye. Et la chercheuse a poursuivi en ces termes : « Cette libération pourrait être perçue comme une trahison des objectifs de la révolution par beaucoup de Libyens de l'ouest du pays. Il y aura une énorme pression sur le gouvernement d'unité nationale pour prendre position et pour condamner cette libération, si elle s'avère vraie. Et en même temps, cela compliquerait encore plus les relations entre Zenten et ses voisins. »

Nestor N'Gampoula

BOKO HARAM

Fuyant la violence religieuse, il trouve la mort sous les coups d'un raciste en Italie

Un demandeur d'asile nigérian est décédé mercredi dans la région des Marches des suites d'une agression raciste.

Il s'appelait Emmanuel Chidi Namdi. Il a fui la zone nord du Nigéria où les chrétiens sont les cibles privilégiées de la secte islamiste de Boko Haram. Avec sa fiancée Chinyery, ils ont alors entrepris le long voyage. A pied et en camion le plus souvent, ils ont gagné le Niger voisin. En tentant de passer en Libye, ils sont attrapés par des garde-frontières, roués de coups : Chinyery qui était enceinte de trois mois y perd son bébé. Il faut repartir.

elles de Fermo, ils croisent un homme corpulent du nom de Amedeo Mancini. Il est connu de tous pour être le propriétaire d'une ferme des environs, mais aussi pour conduire les irréductibles de l'équipe de football locale, les ultras. Sans que rien n'ait préparé à ses paroles, il lance à la fiancée d'Emmanuel : « Tu ressembles à un singe africain ». Insulte raciste classique dont même Cécile Kyenge Kashetu, l'ex-ministre italienne d'origine congolaise, a

« Ce n'est pas cela, notre Italie ».

Tant bien que mal ils gagnent la Libye. Un passeur leur fait traverser la Méditerranée ; ils arrivent à Lampedusa, en Sicile, et se débrouillent pour gagner le nord de l'Italie. C'est dans la région des Marches, dans la localité de Fermo (nom drôle s'il en est, qui se traduirait par « à l'arrêt ! »), qu'ils finissent par déposer leur demande d'asile bien étayée. En attendant la suite, les deux fiancés, chrétiens, sont devenus des fidèles assidus de la paroisse voisine. Il y a trois jours, leur destin bascule. Se promenant dans les

fait les frais quand elle était au gouvernement.

Le jeune Nigérian (36 ans) n'y pense pas par deux fois et s'en va à l'assaut du colosse, qu'il terrasse et jette à terre pour sauver l'honneur de sa femme. Mais l'orgueil de celui-ci a été doublement blessé : il arrache un panneau indicateur et l'assène sur Emmanuel. Il double son geste d'un coup de poing violent. A terre, il continue de rouer de coups le corps sans vie du Nigérian qui est conduit à l'hôpital dans le coma. Soins intensifs ; respiration artificielle

; grande mobilisation. Mercredi soir le verdict : Emmanuel Chidi Namdi a cessé de vivre.

Ce jeudi matin c'est toute l'Italie qui s'est réveillée sonnée par cette histoire. Le ministre de l'Intérieur, Angelino Alfano, a fait le déplacement de Fermo pour réunir une cellule de crise. La ministre des Réformes et de l'Egalité des chances, Maria Ellena Boschi, a twitté : « A Chinyery, compagne d'Emmanuel, l'affection de toute l'Italie. Nous devons rester humains ». Il n'y avait pas un seul journal qui ne mettait à la Une la photo du couple détruit, l'un titrant : « Ce n'est pas cela, notre Italie ».

Mais ce drame s'ajoute à une longue liste d'autres drames de l'immigration. Il y a trois ans, Alex, un Congolais de 40 ans, avait été frappé par la police au Maroc et était entré dans un coma mortel dans un hôpital de Tanger. Mais mercredi aussi, en Italie, un autre drame s'est noué. A Livourne, un jeune Gambien s'est jeté à la mer pour se baigner ; il en est ressorti cadavre, sans doute foudroyé par un malaise cardiaque. Cet épisode rappelle un drame similaire qui a frappé, il y a quatre ans, la communauté congolaise dans la cité de Latina, au sud de Rome.

Lucien Mpama



CONCEPTION GRAPHIQUE : THIRTY DIRTY FINGERS | © CREDIT PHOTO : CHRISTOPHER SALGADINHO

#TALENTDUCONGO243

CÉLÉBRONS TOUS LES TALENTS

À L'OCCASION DE LA FÊTE NATIONALE DE LA RDC, ECAir EST FIÈRE DE VOUS PRÉSENTER CES TALENTS QUI FONT LA FIERTÉ DE LEUR PAYS : CHRISTELLE, ANIMATRICE TV ET RADIO | DYCOSH, COMÉDIEN | MACLOR, JOURNALISTE ET CHRONIQUEUR | PERCY, CHAMPION DU MONDE DE JUJITSU | SABRINA, CO-FONDATRICE DE LA MARQUE ELIKYA BEAUTY | SERGE, DESSINATEUR DE BD.

WWW.FLYECAIR.COM

ECAir
Bienvenue chez vous

SPECTACLE

« Les voix de la forêt » se sont fait entendre au Musée Dapper

« Makingo ma ndima » ou « les voix de la forêt », spectacle vivant donné à quelques pas de l'ambassade du Congo en France. En une heure, ce fut un réel voyage au cœur de la forêt équatoriale à la découverte des peuples autochtones Aka et de leur musique

Mercredi 5 juillet, plus d'une centaine de personnes ont choisi le Musée Dapper, entre 19 h et 20 h, avant d'aller suivre la 2ème mi-temps du match de quart de finale de la Coupe d'Europe opposant le Portugal au Pays de Galles. Sur scène, deux femmes et quatre hommes dont l'ambition était, visiblement, de partager des émotions incroyables et multiples à travers des créations et des interprétations tirées du vécu de leur quotidien : chasse, naissance, funérailles ou les relations sociales chez les Aka.

Sans fard ni maquillage tribal, les six artistes sont apparus sur scène tour à tour, tantôt en solo, tantôt en duo. A chaque apparition, une polyphonie authentique s'élevait dans la salle, rendant spectaculaires les changements de ce registre vocal. Presqu'apeurée, portant une jupe en fibre de raphia, l'une des chanteuses qui se produisait sur une scène publique seulement pour la 3^e fois, a su transporter le public au cœur de ses émotions, dans une salle



Groupe Ndima sur scène au Musée Dapper Crédit : Presse Ndima

comble qui s'y prêtait à merveille. Parmi les spectateurs, Christiane Falgayrettes-Leveau, directrice du Musée Dapper, le professeur Suzanne Fourniss, chercheur au CNRS, plusieurs musicologues, Roy Ibata, président de l'ACJA et conseiller local à la vie associative à Aubervilliers en France, Dine Ahissou, présidente de l'association AFFIKOS et Ambroise Loemba, président du RICE. Dans les coulisses, Roy Ibata a confié qu'il était normal de venir assister à ce spectacle qui porte haut l'ambition du Congo de préserver le mode de vie et la culture des peuples Aka.

Ainsi que de vrais nomades, composé de six chanteurs et danseurs

: Emilie Koule et Hélène Mameke au chant et à la danse ; Michel Kossi au tambour et à l'arc musi-

cal (mbela) ; Assaho Sissi au tambour et chant ; Gaby Mongonga au tambour, à la harpe (kunde)

et à l'arc musical, et de Sorel Eta aux percussions, le groupe Ndima, depuis sa venue en France, a déjà participé au Festival du film ethnographique du Loudunais. Il a donné deux spectacles au Centre le Mandapa et au Musée Dapper à Paris. Il s'est envolé pour l'Allemagne pour le festival de Rudolstadt avant de revenir en France pour un dernier spectacle à l'Auberge de Jeunesse Hi Paris Yves Robert et de dispenser des stages de chants polyphoniques au Centre Culturel Chrysogone Diangouaya et au Musée Dapper. On aimerait pouvoir leur emboîter le pas et les suivre au rythme du voyage de leur musique, une musique qui fait partie de leur quotidien et fait la part belle au « vivre ensemble ».

Marie Alfred Ngoma

ÉVÈNEMENT

La première édition du Festibrava aura lieu du 28 au 30 juillet 2016

En prélude à cette grande manifestation qui aura lieu à Brazzaville du 28 au 30 juillet 2016, l'association Amical des jeunes citoyens congolais (Amijecc) a organisé une conférence de presse à l'Institut français du Congo (IFC), le week-end dernier, en vue de faire le point dudit festival.



Les organisateurs du Festibrava /crédit photo Adiac

C'est sur le thème « Une jeunesse réunie autour des activités culturelles, sportives et autres pour éradiquer la violence » que Brazzaville va abriter la première édition du festival international Brazza ville de l'amitié (Festibrava). C'est dans ce cadre que le comité de direction dudit festival dirigé par Cleaud Rosdieu Ntétélé sous la direction technique de Cléophas Ange Konongo, a tenu à rencontrer les artistes, sportifs et toutes autres personnes retenues ou invitées à participer au Festibrava 2016.

Festibrava, est un rendez-vous des arts, sports, loisirs, cirque et autres formes d'animations urbaines en vue de la célébration de la date du 30 juillet, déclarée « Journée internationale de l'amitié ».

L'occasion était toute indiquée

pour les organisateurs de cette activité de rappeler à tous les participants, acteurs principaux du Festibrava 2016 le thème de cette première édition et toutes autres informations relatives à ce festival.

La responsabilité de tout le monde a été demandée par le directeur général de ce festival, Cleaud Rosdieu Ntétélé, afin que chacun soit un exemple pour mieux faire passer le message de non-violence, du vivre ensemble et de la vulgarisation de la vision de l'Amijecc qui, par ce festival, souhaite fêter l'amitié dans son

niveau le plus élevé.

Cette rencontre était également l'occasion pour l'organisation et les participants de lancer à nouveau et plus que jamais un vibrant appel aux sponsors et aux personnes de bonne volonté pour un soutien multiforme au Festibrava 2016, afin de réussir l'organisation et la réalisation de ce grand festival, de promouvoir les arts, le sport, les loisirs, le cirque et mieux véhiculer ce message de non-violence à l'ensemble de la population et aux jeunes en particulier.

Bruno Okokana

SPECTACLE



Djason philosophe the winner, O vencedor, el caliente et l'orchestre Super Nkolo Mboka en spectacle Show acoustique tous les samedis à partir de 16h00 au Resto Bar Massala, n°25 bis, rue Haoussas rond-point Poto-Poto.

PRÉSENTATION OFFICIELLE DES STYLOS MONTS NIMBA CE VENDREDI 8 JUILLET À BRAZZAVILLE.

Lieu : Mikhael'S Hôtel

Heure : 18h30



IN MEMORIAM

06 juillet 2007-06 juillet 2016, voilà jour pour jour neuf (9) ans que le Seigneur a rappelé à lui, notre grand-père, père, oncle et époux Jules Oko. La marche irréversible du temps ne pouvant effacer la douleur de la perte d'un être cher, moins encore son souvenir, les familles Ngalassiana, la veuve Oko née Ininga Itoua et enfants prient tous ceux qui l'ont connu et aimé d'avoir, en ce jour, une pensée pieuse pour lui. « L'Eternel a donné, l'Eternel a repris. Puisse le Tout-Puissant, dans sa grande miséricorde, lui accorder : paix et repos éternel. »
Les familles Ngalassiana et Oko.

**AVIS DE VENTE**

○ Demi (1/2) Parcelle à vendre au quartier Mougali derrière l'arrêt des bus école Trois(03) Martyrs de Mougali.

Dimensions : 20,40mx12,25=250m² ;

prix abordable et pas de litige.

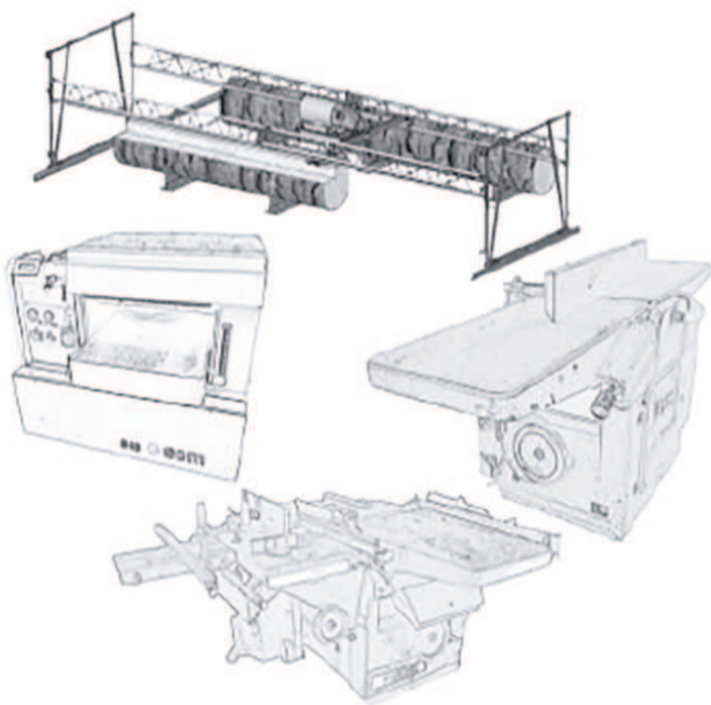
Tel : 055606313/068909521.

○ Parcelle à vendre au quartier château d'eau à l'arrêt des bus Mitoko sur le goudron.

Dimensions : 20mx18m=360m² ;

prix abordable et pas de litige.

Tel : 055606313/068909521.

**MACHINES A BOIS
NEUF & OCCASION****Ets. JOULIN Père & Fils - Paris**

10, rue Destouches - 94500 CHAMPIGNY sur MARNE - FRANCE

Brazzaville : 06 66 47 290 - Pointe-Noire : 06 92 40 074

Paris : +33 (0)6 08 02 59 42

Email : ets.joulin@free.fr

**Vous venez de perdre un être cher
et vous souhaitez utiliser notre quotidien
pour le faire savoir à vos proches**



Une équipe de professionnels est à votre disposition

Tél: +242 05 532 0109

E-mail: regie@lesdepêchesdebrazzavilles.fr

84, bd Denis Sassou N'Gesso Immeuble
les Manguiers (Mpila), Brazzaville

**NÉCROLOGIE**

Roger Séraphin Loupet agent des Dépêches de B/ville

La famille Loupet, la veuve Morapenda née Bazenga Philomène, les familles Nanitelamio et Houla, les enfants Moboua annoncent aux parents, amis et connaissances, le programme des obsèques de leur sœur, mère, tante et nièce Christine Nzonzeka, survenu à Abidjan (Côte-d'Ivoire) s'organise comme suit :

Judi 7 juillet : arrivée de la dépouille mortelle à l'aéroport Maya-Maya et dépôt à la morgue municipale ;

Samedi 9 juillet :

-9h00 : levée du corps à la morgue du CHU et recueillement au domicile familial, n°28 bis, rue Mbamou à Mougali ; et office religieux sur place.

13h00 : départ pour le cimetière privé Bouka ;

-15h30 : fin de la cérémonie.



Théophile Oboura « Casseur » et Gabriel Ossete « Écureuil » ont la profonde douleur d'informer Daniel Okania, Valérie Ngala à Enganga et Ibara Lapana à Ossonga ainsi que tous les ressortissants du village « Enganga Cocotier » à Brazzaville ; amis et connaissances, du décès de Jean Marie Elenga « Kassamissou » survenu le dimanche 3 juillet 2016 à l'hôpital militaire Pierre Mobongo de Brazzaville.

La veillée se tient au n°01, rue Loualou à Moukondo, arrêt de bus marché de Moukondo non loin de la poste.

Cependant, il est demandé à toute la famille d'attendre sur place car la dépouille mortelle sera acheminée sur Owando par hélicoptère le vendredi 8 juillet dans la matinée pour être inhumée dans son village natal (Enganga Cocotier) le dimanche 10 juillet 2016.

Charlem Léa Legnoki, Journaliste aux Dépêches de Brazzaville, Messieurs Epiti Faustin Alvarez, Enzongo Yvon Bilbert et Ngambomi Roland tous à Pointe-Noire, ont le profond regret d'informer les parents de Brazzaville, Mossaka, Owando, les amis et tous les ressortissants du district de Mossaka résidant à Pointe-Noire, le décès inopiné de leur sœur et fille, Ebondzo Assy Prodelle Titi, survenu le jeudi, 30 juin 2016 à Pointe-Noire.

La veillée mortuaire se tient dans le secteur de Boscongo en face du Camp 31 Juillet à Pointe-Noire.

La date de l'inhumation vous sera communiquée ultérieurement.



Délégation en République du Congo

Brazzaville, le 07 juillet 2016

AVIS DE RECRUTEMENT

La Croix-Rouge française, dans le cadre de ses activités en République du Congo, lance un appel à candidature, pour le recrutement, de deux Coordonnateurs communautaires.

Lieu d'affectation : Brazzaville / Pointe-Noire

Les termes de références du poste sont à retirer du vendredi 08 au vendredi 15 juillet 2016.

- Pour Brazzaville, au centre de traitement ambulatoire (CTA) situé dans l'enceinte du CHU (service accueil)
- Pour Pointe-Noire, au centre de traitement ambulatoire (CTA) situé dans l'enceinte de l'hôpital A. CISSE) ou par email : rh-congo.frc@croix-rouge.fr

Constitution du dossier :

1. Curriculum vitae ;
2. Lettre de motivation ;
3. Copies légalisées des diplômes ;

NB : les dossiers doivent être déposés sous pli fermé à Mr le Responsable des Ressources Humaines Délégation Croix-Rouge en République du Congo, aux lieux susmentionnés au plus tard Mercredi 20 juillet 2016 à 15 h 00 (Veuillez indiquer sur l'enveloppe la zone administrative choisie).

Le Chef de Délégation de la Croix-Rouge

Jérémie SIBEONI

COUPE DU CONGO DE FOOTBALL

Le calendrier des quarts de finale dévoilé

La commission d'organisation des compétitions nationales a publié le calendrier des quarts de finale de la Coupe du Congo

Le match AS Kimbonguela (ASK)-V Club Mokanda ouvrira le bal le 16 juillet à Kinkala. En deuxième explication, BNG affrontera l'Athlétic club Léopards de Dolisie toujours à Kinkala. Le 17 juillet au stade Alphonse-Massamba-Débat, le Centre d'Etudes et sport La Djiri (CESD) recevra le Club athlétique renaissance aiglon (Cara) avant que la Jeunesse sportive de Talangaï (JST) ne défie les Diables noirs. Tous les matches retour de cette étape se disputeront le jeudi 21 juillet. A Brazzaville, les Diables noirs recevront à leur tour la JST et le Cara sera aux prises au CESD. A Dolisie, l'AC Léopards accueillera BNG puis au Complexe sportif de Pointe-Noire, V Club Mokanda va négocier la qualification face à l'ASK. Notons que le gagnant de ce match affrontera, en demi-finale, celui de l'AC Léopards-BNG puis celui de Diables noirs-JST croisera soit Cara ou CESD, les 3 et 7 août prochains. La finale se disputera le 14 août à Madingou et le vainqueur sera qualifié pour la prochaine Coupe africaine de la Confédération.

James Golden Eloué

FOOT BALL EN AFRIQUE CENTRALE

Uniffac veut renaître de ses cendres

Le tournoi des U-17 que Brazzaville aura le privilège d'abriter du 25 au 31 juillet, témoigne de la volonté des dirigeants des fédérations à relancer la machine au sein de l'Union des fédérations de football d'Afrique centrale (Uniffac)

L'Uniffac dans sa vision stratégique s'appuiera sur la jeunesse pour gagner non seulement le pari de sa renaissance mais aussi celui de rendre plus compétitives les équipes de sa zone. « Nous nous appesantissons sur la jeunesse parce que nous avons remarqué comme vous certainement que le niveau du football en Afrique centrale a baissé. Il y a quelques temps, l'Afrique centrale avait des grandes équipes aussi bien nationales que des grands clubs. Depuis là, le niveau a baissé. Il faut relancer le football des jeunes pour que plus tard nous aurons des équipes plus performantes qui pourront défendre notre sous-région dans les compétitions internationales et africaines », a commenté le Gabonais Hyanice Bigouagou Diloussa, secrétaire général de l'Uniffac.

A Brazzaville depuis quelques

jours, il a pour mission de visiter les sites d'hébergement, de restauration et des terrains d'entraînement. Alphonse-Massamba-Débat étant le seul stade retenu pour abriter la compétition. Mais, le nombre de pays participants reste encore selon lui un mystère. « Il y a trois pays dont nous ne sommes pas réellement sûrs qui seront à Brazzaville. Il y a la République Centrafricaine, la Guinée Equatoriale et Sao Tomé qui était d'ailleurs absent lors de notre assemblée générale extraordinaire à Douala. Mais nous osons espérer qu'ils seront là », a souhaité le secrétaire général de l'Uniffac

L'Uniffac, a-t-il expliqué était depuis quelques temps dans un coma profond. L'assemblée générale extraordinaire qui s'est tenue à Douala, au Cameroun a jeté les bases du renouveau ou de la renaissance, d'autant plus que les dirigeants ont accepté de regarder dans la même direction pour insuffler une nouvelle dynamique à l'Uniffac. La volonté des dirigeants, c'est ce qui manquait, a souligné le Gabonais. Il a, d'ailleurs, ajouté qu'outre le tournoi de Brazzaville, l'Uniffac est prête



Le Gabonais Hyanice Bigouagou Diloussa faisant le point des préparatifs à la presse congolaise (Photo Adiac)

à organiser du 29 octobre au 6 novembre à Libreville le tournoi des U-20 femmes et du 17 au 25 décembre à Douala le tournoi des U-15. Le financement de l'Uniffac vient, d'une part, de la subvention de la CAF et de la subvention maintenant de la Fifa à partir de cette année et, d'autre part, des cotisations des pays membres.

« Les pays de l'Uniffac ne cotisent pas. Aujourd'hui, il y a deux pays qui ont cotisé pour

l'année 2015 : le Gabon et le Tchad, mais pour l'année 2016, aucun pays n'a encore cotisé. Et en dehors du Gabon et du Tchad, il y a six autres pays qui n'ont pas encore cotisé pour le compte de l'année 2015 ».

En dehors des compétitions, l'Uniffac prévoit des séminaires pour le renforcement des capacités des arbitres, des administrateurs sportifs.

J.G.E.

AFRO-BASKET 2017

Nobel Boungou Colo veut aider le Congo dans la recherche d'une équipe compétitive

Reçu en audience par le ministre des Sports et de l'éducation physique, le basketteur Nobel Boungou Colo a fait part à Léon Alfred Opimbat de sa volonté d'aider le Congo, son pays d'origine à avoir une équipe compétitive lors de l'Afro basket que Brazzaville abritera en 2017.

Le basketteur, évoluant au poste d'aillier à Limoges en France, a dévoilé son projet à Léon Alfred Opimbat le 7 juillet. « Je suis basketteur professionnel en France. Je pourrai aider déjà le ministre et la fédération dans leur vision de former cette équipe compétitive et c'est le projet que nous avons discuté pour voir comment on peut faire pour avoir une belle équipe et comment on peut faire pour bien représenter le Congo à l'Afro-basket. », a expliqué ce natif de Brazzaville, devenu Français pour avoir déjà porté



Boungou Colo et sa délégation reçus par Léon Alfred Opimbat (Photo Adiac)

le maillot de l'équipe de France lors des préparations. Boungou Colo n'a visiblement pas oublié ses racines. Il était venu à Pointe-Noire pour animer un camp de basket orga-

nisé en partenariat avec Mayo. S'il n'a pas encore confirmé, s'il sera présent à l'Afro basket en tant qu'acteur direct, l'envie de voir le Congo faire des prestations de qualité lors de la com-

pétition qu'il organise pour la première fois, lui tient toujours à cœur. « En tant qu'acteur direct, je ne peux pas vous le dire maintenant. Mais on est en discussion pour tout ça. Je peux

vous garantir que je ferai le tout possible pour aider le Congo à avoir une équipe compétitive l'année prochaine ». Les contacts avec les joueurs congolais évoluant en Europe pourraient lui permettre d'atteindre ses ambitions. « J'ai beaucoup des frères congolais qui jouent en France en première division avec moi notamment : Giovanni Oniangué, Jean Michel Mipoka et bien d'autres. Il y en a même un peu à l'étranger en Espagne que j'ai côtoyé. Il y a beaucoup de Congolais qui jouent au Basket. Comme moi je suis en Europe, j'ai rencontré plus ceux qui sont dans ce continent. Ce serait d'essayer de les contacter, de rassembler les meilleurs joueurs possibles et de faire un projet pour qu'on puisse avoir une équipe compétitive ici et représenter le Congo dans cet Afro basket », a-t-il conclu.

J.G.E.



INCUBATEUR
SOUNGA NGA



Chères sœurs du Congo Brazzaville, vous pouvez dès aujourd'hui proposer votre candidature pour participer au projet de soutien et de développement de votre entreprise, l'incubateur Sounga Nga. Il vous suffit de télécharger et remplir votre dossier puis de le renvoyer à l'adresse mail indiquée.

> Téléchargez ici votre dossier de candidature :

www.fondationsounga.org/sounga-nga

BELGIQUE

Moïse Katumbi reçoit le soutien d'Etienne Tshisekedi

Le président du Comité des sages du Rassemblement pour la défense des valeurs de la République a promis notamment de soutenir l'ex-gouverneur du Katanga et candidat déclaré à la prochaine présidence de la République dans ses problèmes avec la justice congolaise.

Le président de l'Union pour la démocratie et le progrès social (Udps) et président du Comité des sages du Rassemblement pour la défense des valeurs de la République, à reçu en audience, le mercredi 7 juillet 2016 à Bruxelles, l'ex-Gouverneur du Katanga et candidat déclaré à la prochaine élection présidentielle, Moïse Katumbi Chapwe.

Selon le communiqué rédigé par le service de communication de l'Udps à l'issue de cette rencontre, l'entrevue a notamment permis à ces deux personnalités, de faire le tour d'horizon de la situation politique que traverse la RDC. Mais aussi, à cette occasion, Étienne Tshisekedi a-t-il exprimé sa compassion à son interlocuteur suite aux problèmes de santé qu'il venait de connaître.

Par contre, le président du Comité des sages du rassemblement



Poignée de mains entre Étienne Tshisekedi et Moïse Katumbi

pour la défense des valeurs de la République a dénoncé « la parodie de justice et les procès bidons » menés contre l'ex-gouverneur du Katanga à qui il a garanti « un soutien sans faille ». Étienne Tshisekedi wa Mulumba a, à cet

effet, exhorté les autorités congolaises à mettre fin aux tracasseries visant Moïse Katumbi et à le laisser retourner librement en RDC.

La poursuite du combat pour l'alternance

Sur l'alternance soutenue par l'opposition congolaise dont Étienne Tshisekedi a été reconnu comme leader par la grande majorité de cette plate-forme réunie récemment en Belgique, les deux personnalités ont notamment

évoqué le succès réalisé lors de ce conclave tenu du 8 au 10 juin 2016 à Genval, en dépit de l'absence de Moïse Katumbi liée à ses problèmes de santé.

Le président du Comité des sages du Rassemblement pour la défense des valeurs de la République et président de l'Udps et son hôte ont également tablé sur des actions pacifiques à mener sur le terrain à Kinshasa en vue de contraindre le pouvoir en place au respect de la Constitution, le meeting prévu le 31 juillet 2016, ainsi que sur le dialogue politique selon l'esprit et la lettre de la résolution 2277 du Conseil de sécurité des Nations Unies.

Les deux personnalités ont, en plus, martelé sur la date du 19 décembre 2016, qui, selon leur entendement, est la date à laquelle l'actuel locataire du Palais de la nation devra quitter le pouvoir.

La source a précisé qu'au cours de cette rencontre, Étienne Tshisekedi wa Mulumba s'était fait entouré de certains cadres de son parti notamment le secrétaire national aux relations extérieures, Félix Tshisekedi, et d'autres membres de son cabinet.

Lucien Dianzenza

INGÉRENCE DES PARTENAIRES EXTÉRIEURS

Le gouvernement invite les congolais à un sursaut patriotique

Le gouvernement invite ses partenaires « à ne pas mettre de l'huile sur le feu et de contribuer plutôt à la stabilisation de la RDC dont le peuple n'a que trop souffert de toutes sortes de convoitises et d'ambitions mal gérées depuis l'aube de l'indépendance », dixit Lambert Mende.

« La République démocratique du Congo, notre pays, est devenu un point de cristallisation pour tous ceux qui, dans l'hémisphère Nord de la planète, se sont donné, on ne sait trop sur base de quel principe, un rôle de régulateur de la vie des nations du Sud, foulant aux pieds le principe fondamental de l'autodétermination des peuples qui constitue le socle du droit international et de la démocratie ». C'est en ces termes que Lambert Mende Omalanga a introduit sa communication faite devant la presse nationale et internationale ce jeudi 7 juillet. Au centre de cette rencontre, l'ingérence des partenaires extérieurs dans les affaires intérieures du pays, prenant ainsi prétexte des difficultés et des divergences internes autour du processus électoral 2016 en gestation pour mettre littéralement le grappin sur la RDC.

« Des gouvernements étrangers s'érigent en régents des affaires de la RDC, allant jusqu'à donner des injonctions et asséner des sanctions dites ciblées aux fonctionnaires de nos admi-

nistrations, en lieu et place du pouvoir exécutif de notre pays », a martelé le porte-parole du gouvernement. Il a déploré le fait que ces ingérences avilissantes et inacceptables dans leur principe soient malheureusement défendues « par une certaine opposition congolaise composée de compatriotes portés par des rancœurs personnelles et des projets égocentriques contraires aux intérêts nationaux ». Et d'ajouter que les Congolais ont besoin de leaders en pleine possession des capacités pour concevoir des solutions à leurs problèmes, tournant ainsi en dérision les dernières sorties médiatiques de Moïse Katumbi, sans le citer nommément.

Lambert Mende a stigmatisé les incohérences contenues dans le discours de ce dernier en rapport avec la Constitution avant de conclure qu'il « ne maîtrise rien à la Constitution et aux lois du pays à la tête duquel il veut se positionner ». Revenant sur la convocation de l'ex-gouverneur du Katanga par la justice au sujet du recrute-

ment présumé des mercenaires étrangers et sur les fameuses sanctions ciblées de Washington à l'encontre d'un fonctionnaire d'un Etat tiers » (allusion faite au gel des avoirs du général Kanyama décidé suite à son activisme dans l'opération Likofi), Lambert Mende a tenu à recadrer le débat. « Nous ne pouvons en aucune manière accepter cette obsession à jeter systématiquement l'opprobre et le discrédit sur notre appareil judiciaire et sur les officiers de nos forces de sécurité qui ne font que dire le droit congolais pour le premier et exécuter des ordres de leur hiérarchie dans la répression de la criminalité pour les seconds », a-t-il déclaré. En guise de conclusion, il a invité, au nom du gouvernement, tous les Congolais « à un sursaut patriotique et à se méfier de ce qui s'apparente plus à des caprices intéressés de puissants arrogants qu'à de la solidarité avec notre peuple ». Et de renchérir : « Le gouvernement appelle une fois de plus les vrais amis du Congo et des Congolais à soutenir comme il le fait la CENI afin de lui permettre de poursuivre sans désemparer les préparatifs du processus électoral ».

Alain Diasso

EX- PRISON CENTRALE DE MAKALA

L'opposant Ernest Kyaviro libéré après avoir purgé sa peine

Ce cadre RCD-KML a été libéré le 6 juillet après une longue détention jugée arbitraire par ses collègues de l'opposition.

Jean Louis Ernest Kyaviro vient de purger sa peine après sa longue détention au centre pénitentiaire et de rééducation de Kinshasa (CPRK), ex- prison centrale de Makala. Par voie de conséquence, il a été remis en liberté le mercredi 6 juillet au grand bonheur de sa famille biologique et des militants de son parti politique, le RCD-KML. Cet irréductible opposant, symbole de la contestation au Nord-Kivu, avait été condamné à dix-sept mois de prison ferme pour incitation à la désobéissance civile.

C'est dans la foulée des événements troubles de janvier 2015 en rapport avec la fronde populaire contre les velléités de la révision constitutionnelle que l'opposant avait été arrêté à Goma (précisément le 22 janvier) avant d'être acheminé à Kinshasa. Accusé d'incitation à la désobéissance civile, Ernest Kyaviro aurait été l'épicentre des manifestations anti patrie organisées au Chef-lieu de la province du Nord-Kivu, ce qu'ont toujours démenti ses avocats. « Mort de Mamadou : la thèse de complot gagne du terrain », cette tribune qu'il publia en cette période pour démentir la version gouvernementale d'une attaque des ADF contre cet officier supérieur des FARDC, aura davantage corsé sa situation. Il avait par ailleurs exigé que Kinshasa présente les vrais coupables et critiqué la décision de désarmer beaucoup de soldats loyalistes avant ce triste événement.

Sa libération intervient alors que ses avocats réfléchissaient sur la possibilité d'un éventuel pourvoi en cassation pour contester la condamnation de leur client qu'ils jugeaient hautement politique. Agé de quarante-huit ans, Ernest Kyaviro a vu son état de santé se détériorer en prison jusqu'à ce que les services pénitentiaires aient décidé de son transfert en mai dans un Centre de santé à Kinshasa.

A.D.

FONDS NATIONAL DE PROMOTION ET DE SERVICE SOCIAL

Lancement des activités du Comité de suivi de projet de mise en placement

Cette activité inaugure une étape très cruciale visant à alimenter la Caisse de solidarité nationale logée au sein du Fonds.

Après la tenue de la table ronde sur la situation des personnes handicapées, la feuille de route continue à être activement suivie, sous la coordination de la ministre des Affaires sociales, action humanitaire et solidarité nationale, Adèle Degbalase Kanda. La réunion du 6 juillet 2016, présidée par la ministre de la Femme, famille et enfant, assumant son intérim, inaugure une étape très cruciale de ce ministère, celle d'alimenter la Caisse de solidarité nationale (CSN) logée au Fonds national de promotion et de service social (FNPSS), établissement public placé sous sa tutelle en vue de financer les actions sociales et humanitaires en RDC.

Cette activité intervient après l'organisation de l'atelier de sensibilisation à la responsabilité sociale des entreprises organisé par le ministère des Affaires sociales, action humanitaire et solidarité nationale (ASAHSN), le 22 janvier 2016, et constitue une première rencontre de ce Comité devant permettre la validation de la feuille de route des activités dudit Comité pour la période allant de juin 2016 à Juin 2017 et son budget.

Dans son allocution, la ministre a rappelé que la RDC est en pleine transformation appuyée par des réformes dans tous les secteurs de la vie nationale y compris au sein du ministère des ASAHSN, sous le leadership du président de la République, Joseph Kabila Kabange. Ainsi, a-t-elle souligné, dans le programme du gouvernement, conduit par le Premier ministre et chef du gouvernement, Augustin Matata Ponyo Mapon, que la redynamisation du FNPSS a pris une place de choix et vise l'amélioration substantielle des conditions sociales et du vécu



quotidien de la population congolaise, en général et des personnes se trouvant dans la précarité et la vulnérabilité, en particulier. «Cela étant, le gouvernement est dans un processus de restaurer l'autorité de l'Etat dans toutes les questions visant le bien-être et la protection sociale de nos compatriotes en proie aux difficultés d'accès aux services sociaux de base tel que la santé, l'emploi, le logement social, l'éducation, etc. », a expliqué la Ministre, notant que l'un des défis était d'assurer efficacement la redistribution des richesses nationale dans la solidarité et l'égalité des chances à travers une responsabilité sociale partagée.

Le social, une affaire de tous ! Pour atteindre cet objectif, le gouvernement central a levé l'option de renforcer le rôle régalien de coordination des actions sociales et humanitaires dévolu au ministère des ASAHSN, en dotant le FNPSS des outils nécessaires à cet effet, dont le décret fixant ses statuts ainsi que le Plan straté-

La ministre en charge de la Famille et la Directrice générale du FNPSS, à l'ouverture des travaux. Les financements destinés au volet social des investisseurs publics et privés œuvrant en RDC. L'arrêté ministériel dont il est question et qui institue le présent comité vise à organiser leur participation sur la base de la Responsabilité sociale des entreprises », s'explique-t-on.

Une stratégie déjà existante
La stratégie adoptée n'est pas nouvelle. Elle a, note-t-on, existé dans le pays depuis l'époque coloniale et a fait ses preuves à travers le Fonds du bien-être indigène (FBI) dont le FNPSS a hérité l'actif et a permis à la RDC de se doter des infrastructures sociales et communautaires, notamment les hôpitaux de référence, les foyers sociaux des vieillards, les centres de promotion sociale, etc.

« Cette stratégie d'intervention renouvelée permet à l'Etat d'assurer désormais en premier les tâches qui lui sont dévolues en ce qui concerne le social de nos compatriotes, qui dénote même de la souveraineté de notre pays », a rappelé la ministre.

C'est donc dans cette perspective que la CSN a été instituée au sein du FNPSS en vue de recueillir tous les fonds sociaux identifiés et collectés, pour les redistribuer sur la base constitutionnelle de l'équité pour tous et la solidarité nationale, faisant ainsi du social en RDC, une affaire de tous. « C'est pourquoi, le décret du FNPSS a répertorié, entre autres, ressources pour appuyer l'action sociale et humanitaire en RDC,

Ce comité, qui a été placé sous la responsabilité du directeur général du FNPSS, constitue un cadre de concertation permanente avec tous les acteurs clés tant publics que privés dès la programmation, la mise en œuvre, le suivi et l'évaluation des projets sociaux visant le bien-être de la population et dont le financement découle des fonds sociaux collectés sur la base de la responsabilité sociale des entreprises.

Après l'ouverture des travaux par la ministre de la Femme, famille et enfant, les travaux ont continué avec la facilitation de la directrice générale du FNPSS, M^{me} Alice Mirimo Kabetsi, et M. Al Kitenge, président de la Fondation Entreprendre, qui fait bénéficier ce processus de son expertise.

La Directrice générale du FNPSS a parlé du mécanisme juridique mis en place au Fonds, pour la mise en œuvre de la Responsabilité sociale des entreprises en RDC ainsi que le rapport des activités de ce Comité.

Le Président de l'Asbl Fondation Entreprendre et expert de ce Comité, Al Kitenge, a en enfin, présenté la feuille de route pour la période de juin 2016 à juin 2017. Cette feuille de route contient des actions très laborieuses car d'ici octobre 2016, le Comité devra se doter de tous les outils et mécanismes nécessaires pour le suivi de la mise en œuvre de la Responsabilité sociale des entreprises en RDC. Aussi, d'ici novembre 2016, le FNPSS se prépare à commencer les missions d'appui aux 26 Provinces pour l'élaboration des Plans provinciaux pour la mise en œuvre de la Responsabilité sociale des entreprises et l'installation des Comités provinciaux de Suivi au niveau de ses agences provinciales. Alors que les missions mixtes d'audits sociaux sont préconisées à partir de février 2017.

Lucien Dianzenza

SOCIÉTÉ

Elaboration de la politique nationale de réforme de la justice

Durant deux jours soit du 7 au 8 juillet au Chapiteau du Pull Man, les délégués de différents ministères, des ONG des droits de l'Homme et des avocats sont en atelier de mise en commun des conclusions des réunions spéciales des sous-groupes thématiques.

Cette mise en œuvre débouchera sur l'élaboration de la nouvelle politique nationale de la réforme de la justice en RDC. Le coordonnateur national du groupe thématique justice et droit humain, Gabriel Kilala Pene Amuna, explique que le premier document élaboré en 2007 étant arrivé à terme depuis 2012, il faut élaborer une nouvelle politique de la réforme de la justice.

Pour la journée d'hier, chaque sous-groupe devrait

présenter à la plénière des conclusions de ses travaux pour enrichissement et autres amendements avant sa validation. Au total six sous-groupes ont été mis sur pied et chacun avec une thématique spécifique à savoir accès à la justice, administration pénitentiaire ; protection de l'enfant ; formation du personnel judiciaire et pénitentiaire et planification. Ce n'est qu'après audition de chaque groupe que les participants pourront passer à la validation de ce travail afin de doter le pays d'une nouvelle politique nationale de la réforme de la justice qui s'adapte aux réalités du terrain.

Selon le coordonnateur national du groupe thématique justice et droit humain, Gabriel Kilala Pene Amuna avant l'élaboration proprement dite de la nouvelle politique nationale de la réforme de la jus-

stice, ces six sous-groupes ont été en atelier de préparation de manière séparée durant deux semaines. Présentement, explique-t-il, nous sommes en train de faire la mise en commun de tous les groupes et passer à la validation de travaux qui ont été faits dans ces groupes en atelier.

Cette nouvelle politique, dira-t-il, nous permettra de mettre fin à une justice à double vitesse parce qu'il y a de gens qui pensent qu'au pays, il n'y a pas de justice.

Ce document de la nouvelle politique nationale de la réforme de la justice élaborée, soutient Gabriel Kilala, sera utilisé sur tout le territoire national. Notons que cet atelier bénéficie de l'appui de l'Unicef, du Pnud et de l'Union européenne.

Aline Nzuzi

FICKIN

Des matinées dédiées à la jeunesse

Dans le cadre de son « Programme d'éducation à l'image » le festival projette, depuis le mercredi 6 juillet, des films pour jeune public tous les jours à partir de 10 heures dans la salle polyvalente de l'Institut français (IF), à l'exception de vendredi.

tion locaux réalisés entre 2014 et 2016 a été renvoyée au samedi 9 juillet. Les jeunes y découvriront tour à tour les dessins animés d'Armel Pululu, Carlos Kalonji, Bruno Luya et Claude Mbata.

C'est un bien joli cocktail que Fickin prépare pour la dernière matinée spéciale jeunesse. En

sont Âme noire – Les mémoires de la colonisation d'Armel Pululu, La Vie Continue – Le Passage Clouté et La Vie Continue – Impasse, deux épisodes, 2 et 4, de la série de dessins animés de Carlos Kalonji.

Fickin souligne qu'il a entrepris, à travers le « Programme d'édu-



Bimpa production a choisi de consacrer les matinées de la 3e édition du Festival international du cinéma de Kinshasa (Fickin) aux jeunes cinéphiles à travers une programmation spéciale faite en majeure partie de films d'animation. Les projections ont démarré au lendemain de son lancement avec une série de quatorze films d'animation de l'école de Kassel en Allemagne. Pour la plupart composé d'écoliers en vacances, le public qui a ensuite suivi la sélection de fictions pour jeune public, des films taiwanais du Cinemaformosa, a beaucoup apprécié ces moments.

Les réalisations congolaises devaient être à l'honneur à la seconde matinée, ce jeudi 7 juillet. L'ensemble de la programmation qui reposait sur six films d'anim-

effet, parmi les six dessins animés à l'affiche samedi, il y a des histoires drôles et rigolotes à l'instar de C'est urgent ! d'Armel Pululu, Kinoiserie de Bruno Luya et Kizobazoba de Claude Mbata. Présenté en septembre 2013 à la Halle de la Gombe alors qu'il était encore en cours d'élaboration, C'est urgent ! avait alors amusé le public qui avait trouvé fort à son goût le brin d'humour servi à travers l'aventure insolite d'une ambulance et de ses brancardiers. Quant au dernier, Kizobazoba, il porte sur les mésaventures de Tundu et Kazahar, deux jeunes étudiants qui, à cause de leurs maladresses, accumulent les échecs dans leur parcours alors qu'ils se prétendent victimes de la mauvaise fortune.

Les autres dessins animés à voir

cation à l'image », de mener une campagne spéciale dans le but de susciter de nouvelles habitudes dans le chef des Kinois quitte à leur donner envie de fréquenter les salles de cinéma. Le seul hic c'est qu'elles sont quasi inexistantes. Mais qu'à cela ne tienne, les jeunes cinéastes congolais, notamment ceux de Bimpa production, qui ont désormais des réalisations à montrer pensent à des alternatives qui leur permettent de montrer leurs productions. Ainsi, il leur semble plus opportun de commencer à habituer les Kinois à des projections sur grand écran quitte à le faire même en plein air afin que dès leur jeune âge ils s'habituent à apprécier le cinéma à sa juste valeur et à ne pas se contenter des diffusions sur le petit écran.

Nioni Masela

FESTIVAL INTERNATIONAL DU CINÉMA DE KINSHASA

Une ouverture en beauté

Plutôt animé, le lancement de la troisième édition du festival de Bimpa production opéré, le 5 juillet, à la faveur de quatre fictions dont les films congolais Meta S.O.S et, a accueilli grand monde sous la grande Halle de l'Institut français (IF).

Une des projections de la soirée de lancement du 3e Fickin ne fait aucun doute que les Kinois sont friands de cinéma. L'ambiance qui a régné à l'ouverture a bien témoigné de l'intérêt porté au 7e art. En effet, les films étrangers à l'affiche, autant que les réalisations congolaises ont reçu un bon accueil du public qui a pris d'assaut la Halle de la Gombe. Plus une place de vide à cette soirée initiale.

Les Kinois ont semblé préféré les productions locales à Rod zegwi dan Pikan et Alma qu'ils ont par ailleurs commenté et applaudi. Mais plus que tout, ils ont salué avec beaucoup plus d'enthousiasme les avant-premières de Meta et S.O.S. Sans doute parce que d'aucuns se sont sentis plus concernés par les sujets abordés dans les deux fictions. En rapport direct avec le contexte politique et social de la RDC, les films ont fait effet sur l'assistance qui ne s'est pas gardé de réagir spontanément à l'une ou l'autre séquence ou dialogue qu'il a jugé fort à propos. Loin de rester insensible au propos de Meta où il est question de guerre et rébellion, la Halle a suivi de manière très intéressée le court métrage.

Il faut dire que le cinéma naissant de la RDC ne s'est pas souvent engagé dans cette voie. Plus porté sur des récits sociaux que des matières du genre, le sujet du film est dès lors apparu d'une portée capitale pour plusieurs. Mais le fil de l'histoire est paru quelque

peu tiré par les cheveux. En effet, de découvrir que la commandante Meta, l'héroïne qui a donné son nom au film, est allée au front enceinte a paru tout simplement inconcevable. Au réalisateur Pitshou Tshiovo d'expliquer à la fin de la projection qu'il n'y a rien d'invraisemblable. En effet, vu dans sa version intégrale, le film ne comporte pas d'incohérence. Sucré pour le besoin du festival, le court métrage qui en réalité est un long métrage, est alors plus compréhensible.

Le propos lui-même du second film, plus que l'aplomb du jeune journaliste, le principal personnage de S.O.S, a quelque peu stupéfait l'assistance.

Ce, au point que les cinéphiles ont demandé au réalisateur s'il ne craignait pas des représailles à la sortie de son film. De quoi est-il vraiment question si ce n'est que du vécu quotidien de la RDC, a-t-il rétorqué à cela.

En effet, dans S.O.S Ézéchiel est préoccupé par la dégradation du tissu social de son pays au vu du contexte misérable de sa famille, notamment et de son environnement le plus immédiat. Il se décide alors à rencontrer le chef de l'État afin d'en discuter mais surtout de lui poser des questions qui lui taraudent l'esprit à ce propos.

Mais il n'arrive pas à ses fins. Intercepté à mi-chemin par les services spéciaux, il ne rentrera jamais au toit familial. Une autre fin tragique.

Avec celle d'Alma qui meurt suite à des violences conjugales et celle de Meta qui succombe au front, la soirée était d'un ton plutôt dramatique. Pourtant, le public s'est bien réjoui d'avoir pris part à cette soirée d'ouverture dont il a apprécié les projections.

Nioni Masela

INFORMER, ANALYSER, DIFFUSER, RAYONNER

L'agence d'information du Bassin du Congo
un acteur économique majeur à vos côtés

ÉCONOMIE
POLITIQUE
RÉFLEXIONS
SPORT

SOCIÉTÉ
ART, CULTURE, MEDIA
INTERNATIONAL

* CONNECTEZ-VOUS
www.lesdepechesdebrazzaville.fr
www.adiac-congo.com

LES DÉPÊCHES
DE BRAZZAVILLE

CONTACTEZ
NOUS

84, boulevard Denis-Sassou-N'Guesso
Brazzaville - République du Congo
regie@lesdepechesdebrazzaville.fr



MOTS FLÉCHÉS N°108

JEUX PROPOSÉS PAR rci-jeux.com

LE PLUS GRAND DES OISEAUX	COMPOSITION DU CHEF FEMMES D'ORIENT	PARFAITE ENTENTE C'EST PERMIS	RITE HINDOU	SPORT À L'ÉCOLE TRÉPIGNE	DIVINITÉS FÉMININES RADIO DU SUD	ANCIEN CHEF DE MOSCOU
GRAISSAS			ENDUIT À PEINDRE			
			BAVARD EMBLUMÉ			
ILS SONT TROUBLES						
RESTAURANT ITALIEN					CONSEIL TÉLÉVISUEL	
					S'EFFONDRER(S)	
CHEF DE FILE		MONTRA DU CRAN		DANS LA GAMME		STRONTIUM
RECOUVERT D'UN ALLIAGE				CLAMEUR D'ARENÉ		
			FAIT DON EN AVOIR EST SIGNE DE COURAGE			CLÉMENT POUR LES AVIATEURS
INTERJECTION		CONTINENT	ANGLAISE POUR BRICOLER IL MET DE L'ORDRE		ROYALES INITIALES	
VIEILLE GAUCHE					PIILIER DE COIN	
				IL PASSE À SAINT-OMER		COAGULANT
				PLACÉ À L'ÉTUDE		
ÉRODER	JOUERA SUR LES TEINTES DE BONNE FOI			COUSIN DE L'HOMME		
				A BIEN CHAUD		
			PERSÉVÉRER			
			BAC À LINGE			
À L'ÉCART DES VOIES				CITÉ EN CORRÈZE		BÉTA
MANGANESE AU LABO				ALLER BIEN		
		ARRÊT DE TRAVAIL			C'EST UN HOMME À BÉNIR	MENTION AU BAC
		CLOS PAR NÉCESSITÉ				CHOISIS PAR VOTE
FEMELLE BÉLANTE				AVANCÉ		
ÎLE DE FRANCE						
		CRI DE MÉPRIS	OFFRE BOURSIÈRE			MATIÈRE DE COSTUMES
BAGARRE DANS LE MILIEU				ALCOOL PARFUMÉ		
ÊTRE ALLONGÉ						
			ALCOOL CANADIEN			ÉCHANGE DE COUPS

SUDOKU N°108

>FACILE

	2							
4		8	9	2	6	5	7	
	9			3	5		1	
	8			5		1	2	7
1								9
6	7	3		1			5	
	6		3	9			8	
	3	9	8	7	2	4		1
							9	

>MOYEN

8				9	4			
		5	2	8		3		
2			5		4	7	6	8
	8			5				
		9	8		3	1		
				6			2	
5	3	6	7		8			4
		4		1	5	9		
		8	3					6

>DIFFICILE

8	7			3				
		5	7				8	
		9		4		5	6	
2					1	8		
	7		8	9	4		5	
		8	6					4
	5	3		1		2		
	1				6	7		
			3			9	6	

MOTS CROISÉS N°108

	A	B	C	D	E	F	G	H	I	J
1										
2										
3										
4										
5										
6										
7										
8										
9										
10										

>HORIZONTALEMENT 1. Merveilleux. - 2. Propres à des cercles rouges. - 3. Mouvement arrière. Patron. - 4. Expressions réservées à certains rois. - 5. Terrain aride et à pierres. Cité azurée. - 6. Ville japonaise. Porte-bouteilles. Raccourci d'orateur. - 7. Laisse entendre qu'une explication arrive. Chef déchu. - 8. Poussait des gens à fumer. Négation. - 9. Donné pour être dans le ton. Arriver sur la nappe. - 10. Épinceté. Meilleur fils qu'époux.

>VERTICALEMENT A. Fait une recherche bouleversante... - B. Lisière en bois. On y coince la bulle à volonté. Élément d'ère. - C. Nettoyées à fond. - D. S'accroche au bouchot. Petit transporteur. - E. Naturel, alors. - F. Agrément de Moscou. Utile au dessinateur. - G. Qui a de quoi se comporter comme un fou. Vilain défaut. - H. Objets d'art. Support de bouchons. - I. Bande d'écoisais. Maladie souvent due à une hypocalcémie. - J. Il tint des propos gaulois. Mauvais moment à passer.

MOTS À MOTS N°108

Pour chaque ligne, en regroupant et en mélangeant les lettres des deux mots de quatre et cinq lettres proposés, composez un troisième mot de neuf lettres.

- ① PESEEE + RIFT = P | | | | | | | E
- ② LEVRE + ETAU = E | | | | | | | R
- ③ EGARE + ORIN = O | | | | | | | E

SOLUTIONS DE LA SEMAINE PRÉCÉDENTE

MOTS FLÉCHÉS N°107

E	O	D	B	H	M						
A	M	A	N	D	E	A	D	O	R	A	T
I	N	D	I	S	C	R	E	T	I	O	N
G	E	N	E	R	A	L	I	S	E	R	P
T	E	A	V	A	L	I	S	E	E		
L	T	S	I	A	M	R	S	P	A		
E	R	E	N	E	V	E	U	A	C		
E	S	M	E	T	R	E	L	A	I	C	
		C	I	T	A	R	E	C	U	S	E
T	A	O	A	G	I	S	E	T	D		
Q	U	E	T	E	A	B	R	O	G	E	
T	U	R	C	R	E	N	I	E	O		
E	T	O	C	S	T	R	E	S	S	E	
O	U	P	O	P	E	D	A	I	T		
S	I	E	U	R	N	I	P	P	E	R	
P	E	P	E	O	I	S	E	A	R	E	

SUDOKU N°107

6	8	1	4	3	5	9	2	7
9	5	3	2	7	6	8	1	4
2	4	7	8	9	1	5	3	6
3	1	5	6	8	4	7	9	2
8	9	6	7	1	2	4	5	3
7	2	4	3	5	9	1	6	8
5	3	2	9	4	8	6	7	1
1	7	8	5	6	3	2	4	9
4	6	9	1	2	7	3	8	5

1	9	3	2	5	6	7	8	4
5	4	7	1	8	9	3	2	6
6	2	8	7	4	3	9	1	5
3	1	6	9	7	5	8	4	2
9	5	4	8	3	2	6	7	1
8	7	2	6	1	4	5	3	9
7	6	9	3	2	1	4	5	8
4	3	1	5	6	8	2	9	7
2	8	5	4	9	7	1	6	3

1	4	3	8	9	2	6	5	7
5	6	2	4	7	3	1	9	8
8	7	9	6	5	1	2	4	3
2	8	4	9	3	7	5	6	1
6	1	7	5	4	8	3	2	9
9	3	5	1	2	6	7	8	4
3	2	6	7	8	4	9	1	5
7	5	8	2	1	9	4	3	6
4	9	1	3	6	5	8	7	2

MOTS À MOTS N°107

1/ ENGRENAGE 2/ SPARTERIE 3/ CÔTELETTE.

ARTS MARTIAUX

La Dynamique pour le karaté de demain voit le jour

La structure organisera les rencontres entre les karatékas chaque dimanche dans tous les arrondissements de Brazzaville de façon tournante.



Démonstration de katas par les maîtres de la Dynamique/Crédit photo Adiac

La « Dynamique pour le karaté de demain » est une association qui réunit non seulement les karatékas mais aussi les autres budokas pratiquant des disciplines associées à la Fédération congolaise de karaté (Fecoka-Ama). L'association vise à promouvoir les actions menées par Me Dominique Ondzé alias Me Doukaye, président de la Fecoka-Ama, à en croire les explications de Me Constantin Itoua Nganongo. Mais la Dynamique ne s'arrêtera pas là. « Il y a des moments où la ligue de Brazzaville ou la Fédération n'organisent pas des activités et il y a une espèce de temps mort. C'est donc pour éviter ces passages à vide que nous organiserons des rencontres entre budokas de la ville capitale de façon permanente », a expliqué Me Constantin Itoua Nganongo pour qui, les karatékas doivent avoir une même vision pour mieux projeter le karaté de demain.

La Dynamique pour le karaté de demain est gérée par un bureau de huit membres dont Me Constantin Itoua Nganongo est le secrétaire général tandis que Me Kébi assume les fonctions de secrétaire chargé de l'organisation et de la mobilisation. Par ailleurs, Me Ernest Guy Moungalet est le secrétaire chargé de l'administration et Me Goro Odou s'occupe des questions de communication de la structure. Le secrétariat en charge des activités sportives est assuré par Me Engambé et Me Noungui se chargera des questions de santé. L'unique femme du bureau, Me Jossiane Tilele est la secrétaire chargée du protocole.

Rominique Nerplat Makaya

EURO 2016

Le Portugal en finale avec un Ronaldo «puissance 9»

Douze ans plus tard, le Portugal tient enfin sa revanche : il va disputer sa deuxième finale d'un Euro après avoir battu le pays de Galles mercredi (2-0) grâce à un grand Ronaldo, qui veut oublier les larmes versées en 2004.

On le disait fatigué par sa très longue saison, moins décisif, trop arrogant ? Son Portugal n'avait encore pas gagné dans les 90 minutes du temps réglementaire et était privé de son meilleur défenseur, Pepe, blessé ? «CR7» a fait taire critiques et inquiétudes, de la tête sur corner (50e) puis en offrant dans la profondeur le but du K.O trois minutes plus tard à Nani (53e).

D'un but, trois coups : Ronaldo a pris le meilleur sur son coéquipier à Madrid Gareth Bale, tranchant pendant une grosse demi-heure mais

pas aussi décisif. Il a égalé le record de buts marqués par un joueur en championnat d'Europe - détenu par le Français Michel Platini, qui a lui inscrit ses 9 buts en un seul Euro, en 1984, contre 4 pour «CR7». Et, surtout, il a qualifié son pays. Enfin. Car le Portugal est un habitué du dernier carré européen, qu'il a atteint à quatre reprises lors des 5 derniers Euros (quart de finaliste en 2008).

Depuis son premier Euro en 2004, Ronaldo a remporté trois Ballons d'or (2008, 2013, 2014) et trois Ligue des champions (2008, 2014, 2016). Il a aussi pris une importance démesurée dans le jeu du Portugal, dont il est capitaine, meilleur buteur (61 réalisations) et joueur le plus capé (132).

Le Madrilène attire les ballons et les défenses adverses. Lesquelles le

serrent de très près, parfois même un peu trop comme quand le défenseur James Collins l'a retenu façon «cravate» de rugby dans sa surface de réparation (10e). Mais si les Gallois ont su le museler en première période, ils n'ont rien pu faire quand il s'est élevé au-dessus de tout le monde sur un corner joué à deux par Joao Mario et Raphaël Guerreiro.

Ronaldo a pu exulter près du poteau de corner, les talons plantés dans la pelouse - 'Suuuuuuu!', son cri de célébration - avant d'éteindre le si jovial public gallois en délivrant un caviar transformé par Nani (53e). Bale, lui, n'a pas eu la réussite de son coéquipier à Madrid malgré quelques tentatives dans les 15 dernières minutes. Mais il peut déjà se vanter d'avoir emmené le pays de Galles à son meilleur résultat de l'histoire en atteignant les demi-finales de l'Euro. «On rentre tout de même à la maison la tête haute », a-t-il glissé.

La Selecção affrontera dimanche au Stade de France le vainqueur de la deuxième demie, Allemagne - France, qui se joue jeudi. « J'espère que dimanche, vous me verrez pleurer de joie », a lancé Ronaldo après le match. La première et dernière fois qu'il a disputé une finale de tournoi international, il avait 19 ans et avait fini en pleurs : la Grèce avait stupéfié l'Europe et plongé le pays dans le désespoir en battant le Portugal chez lui, à Lisbonne (1-0). Aujourd'hui, il a 31 ans et a changé de dimension.

AFF



Douze ans après sa finale perdue face à la Grèce, CR7 peut jubiler (Philippe Desmazes/AFP)

BRIN D'HISTOIRE

Regard sur les cinquante dernières années(1965-2015)
1990 (26)

La chute du mur de Berlin, à la fin de la décennie 80, a une résonance mondiale. Dans le sillage de cet événement, 1990 est marquée par une extraordinaire accélération de l'actualité. La décennie 90 est donc celle des changements, parfois les plus inattendus. Ce qui me conduit à modifier la présentation de « Brin d'Histoire ». En effet, depuis le début de cette année 2016, j'ai démarré un nouveau concept. Chaque année, depuis 1965, est présentée à partir des faits, dans leur diachronie et leur synchronie pour rendre compte de l'actualité.

À partir de cette livraison, chaque année sera traitée en deux temps. Par exemple, 1990, que je présente ici, aura une première partie consacrée aux dominantes factuelles, et une suite, dans le numéro suivant, qui traitera les autres aspects de l'actualité au cours de la même année.

Le 16ème sommet Franco Africain sur le thème « Démocratie et développement » se tient les 19 et 21 juin 1990, à la Baule, en France. Lors de la céré-

monie de clôture du sommet, le président français, François Mitterrand subordonne l'aide à la démocratisation des pays africains. « L'aide sera plus tiède pour les régimes autoritaires, et plus enthousiaste pour ceux qui auront franchi le pas ». Le sommet de La Baule donne, en quelque sorte, le coup d'envoi du processus de démocratisation en l'Afrique francophone. Et, pour cause ! Dès le 29 juin et pendant cinq jours, le comité central du Parti congolais du travail se réunit. Il en ressort quelques décisions importantes, voire historiques. Le PCT s'ouvre « à toutes les couches sociales sans considération de sexe, de classe, de religion ou de philosophie ; il décide de ne plus conduire l'édification de notre nation selon les exigences du marxisme-léninisme ». Il affirme que « le rôle dirigeant du parti ne doit plus être fixé dans la constitution ; le multipartisme est retenu comme objectif à atteindre en passant par une phase de transition permettant de réunir les conditions objectives indispensables à sa réalisation saine et harmonieuse. » Le

PCT donne une plus large autonomie aux organisations affiliées. Il précise que « dorénavant l'élection à candidatures multiples constituera le mode de sélection des dirigeants à toutes les fonctions électives ». Ce qui est, sans doute, une avancée par rapport aux propositions faites lors de la session de 1989. Les libertés fondamentales et individuelles sont réaffirmées : liberté de presse, liberté d'association, de cortège et de manifestation. Un séisme dans un contexte où la pensée unique était la règle.

Réagissant aux conclusions du parti au pouvoir, Côme Manckasa, dans un article, écrivait : « la démocratie dans le pays n'existe que s'il y a diversité de partis avec un droit égal de participation à la vie publique. Le multipartisme est donc un mieux-faisant et un mieux-disant démocratiques. » (...) Entretiens, le 3 août 1990. Bernard Kolélas crée le Mouvement pour la démocratie et le développement, le premier parti politique de l'opposition du Congo. Les Eglises du Congo, dans une déclara-

tion commune observent qu'il « est peu crédible qu'une démocratie réelle puisse positivement être réalisée au profit de tous dans le cadre d'un parti unique, quel qu'en soit la forme, sans, dans le contexte actuel, perpétuer des injustices, confisquer les libertés et obstruer gravement toute perspective d'instauration d'un ordre juridique susceptible de garantir la sécurité de tous les citoyens. » (...) Au mois de novembre, selon Bernard Combo Matsiona, président de l'Assemblée nationale, 22 partis étaient officiellement enregistrés. Ce n'est donc pas sans raison que Sylvain Bemba écrit dans le journal La Semaine, « Août 1963, a été le grand tournant de notre histoire, une remise en cause d'une certaine politique. Août 1990 aura été le retour à la case de départ d'une liberté retrouvée et la fin du commencement d'une nouvelle République du Congo ». En 1990, le Congo vit les prémices d'une mutation politique de grande ampleur. Ainsi va la vie au Congo. (Suite dans le prochain numéro).

MFUMU