

CONGO

LES DÉPÊCHES
DE BRAZZAVILLE

200 FCFA

www.adiac-congo.com

N° 2683 - JEUDI 11 AOÛT 2016

SEMI-MARATHON INTERNATIONAL

Plus de 600 athlètes attendus à Madingou

Pour sa 13^e édition prévue le 14 août à Madingou, dans le département de la Bouenza qui abrite les festivités du 56^e anniversaire de l'indépendance couplées au programme de la municipalisation accélérée, près 612 athlètes nationaux et internationaux seront au rendez-vous du Semi-marathon international de Brazzaville (Smib).

Au cours d'une conférence de presse animée hier à Brazzaville, le vice-président du comité de direction du Smib, Pascal Itoua-Oyona, a rassuré que tout est fin prêt pour la bonne tenue de ce rendez-vous sportif. Les compétiteurs internationaux, a-t-il expliqué, sont au nombre de 22 et la distance à parcourir reste la même, 21km100.

Page 16



MUSIQUE

Pape God porté à la tête de l'Union des musiciens congolais

À l'issue de leur assemblée générale extraordinaire tenue à Brazzaville, les artistes musiciens congolais ont porté leur dévolu sur Pape God Lekasi, de son vrai nom Godefroy Magloire Bonguili, pour présider aux destinées de l'Union des musiciens congolais (UMC) durant les trois prochaines années. Le successeur de Bernard Bouka, le président sortant, a appelé les artistes à l'unité pour, dit-il, mettre un terme aux « querelles inutiles » et relever les défis auxquels est confrontée la musique congolaise.

Page 11



MINISTÈRE DES AFFAIRES ÉTRANGÈRE

Le département des Congolais de la diaspora se met en place

La cellule de mobilisation de la diaspora congolaise du ministère des Affaires étrangères qui deviendra, dans un futur très proche, le département des Congolais de l'étranger se verra doter des pouvoirs plus accrus du fait que le dernier remaniement post électoral a officiellement confirmé le rattachement de ce département audit ministère.

Page 9



Paul Alexandre Mappingou

JEUX OLYMPIQUES DE RIO

Le Congolais Anauel Mpi Ngamissengue a pesé moins lourd face à l'Algérien Ilyas Abbadi

Après l'élimination des pongistes, le boxeur congolais, Anauel Mpi Ngamissengue n'a pas lui aussi pesé lourd le 9 août face au très expérimenté Algérien champion d'Afrique en 2015 et vainqueur aux Jeux africains de Brazzaville. Ilyas Abbadi n'a fait qu'une bouchée du Congolais dans la catégorie des poids moyens.

Page 16

ISLAMISME RADICAL

Le groupe Boko Haram en proie à une guerre de leadership

Page 5

ÉDITORIAL

J - 5

Page 2

ÉDITORIAL

J - 5

À cinq jours de la Fête nationale, il n'est pas inutile de souligner le fait que les procès d'intention menés à notre rencontre depuis l'étranger ont cédé enfin la place à la reconnaissance du fait que le Congo a eu raison de rénover ses institutions. Plus les jours passent et moins la voix de ceux qui critiquaient ce changement, ici et ailleurs, se fait audible ; preuve, s'il en fallait une, que l'instauration de la Nouvelle République a fini par s'imposer comme une nécessité.

L'Histoire dira si le peuple congolais a su tirer de ce changement fondamental les avantages qu'il en attendait et qu'il avait approuvés par anticipation de façon claire lors du référendum constitutionnel d'octobre 2015, mais en attendant force est de constater que la page de la réforme est tournée. Nous en aurons la preuve indiscutable et indiscutée lundi prochain, à Madingou, lorsqu'au terme du défilé militaire, les forces de la société civile défilent en masse devant la tribune présidentielle.

Si nous écrivons ici et maintenant ce qui précède, c'est parce que le Congo, notre Congo, est appelé à jouer un rôle croissant dans la prévention et la gestion des crises qui secouent le continent. Alors que de nombreux pays autour de lui se trouvent confrontés à des tensions politiques, ethniques et religieuses croissantes, il s'impose comme l'un des pôles de stabilité les plus solides, les plus durables du continent.

Pourvu d'institutions modernes, le Congo peut effectivement jouer un rôle essentiel dans la médiation entre les nations, dans la protection de la nature, dans la lutte contre les dérives climatiques, dans la recherche de solutions pacifiques aux conflits intérieurs qui déchirent nos voisins. La preuve nous en est fournie de jour en jour par le défilé constant de personnalités de haut rang qui viennent à Brazzaville, à Oyo et autres lieux parler avec Denis Sassou N'Guesso des problèmes auxquels leur pays se trouve confronté. Alors que l'Afrique s'apprête à franchir une étape décisive sur la voie de l'émergence, les pays comme le nôtre peuvent l'y aider de mille et une façons.

Les épreuves qu'il a surmontées, il n'y a guère, sont là pour le démontrer et Madingou le confirmera.

Les Dépêches de Brazzaville

VIE ASSOCIATIVE

Des anciens parlementaires créent une association



Digne Elvis Tsalissan Okombi s'entretenant avec les anciens parlementaires (photo adiac)

L'Association des anciens parlementaires a été présentée au ministre délégué, chargé des relations avec le parlement, Digne Elvis Tsalissan Okombi, le 9 août, prélude à sa sortie officielle prévue très prochainement.

A l'image des anciens ministres, réunis depuis quelques années déjà au sein d'une association, les anciens parlementaires, notamment les anciens députés et sénateurs, veulent emboîter le pas, non seulement pour ne pas être totalement oubliés, mais aussi pour apporter leur expérience au service de la nation.

« Nous sommes venus nous faire connaître auprès du ministre, en tant que des partenaires à ce département, lui dire que nous sommes disposés à travailler avec lui, sur des questions particulières. Nous venons aussi informer le

ministre de notre session inaugurale que nous organiserons sous peu, à l'occasion de laquelle nous déciderons du programme d'activités, ainsi que du budget annuel de notre association », a indiqué François Lékaka, président de cette association.

Dans les échanges, les anciens parlementaires ont soumis au ministre Digne Elvis Tsalissan Okombi, quelques doléances pour lesquelles ils sont confrontés, parmi lesquelles le manque d'un siège digne ainsi que du matériel de travail. Ensuite, ces derniers ont informé le ministre délégué, chargé des

relations avec le parlement, de la mort de Patrice Kadia, un ancien député de Moundou-Nord, dans le département du Niari, décédé le 7 août dernier.

« Nous sommes sortis très satisfaits parce que le ministre était sensible à nos doléances. Tous ces dossiers ont été pris en compte par le ministre délégué en charge des Relations avec le parlement, qui est d'ailleurs le premier membre du gouvernement à nous recevoir », a renchéri François Lékaka. Par ailleurs, les anciens parlementaires se sont dits disposés à travailler en collaboration avec le ministre, en vue d'apporter leur expertise pour la bonne marche du ministère.

Firmin Oyé

LES DÉPÊCHES DE BRAZZAVILLE

Les Dépêches de Brazzaville sont une publication de l'Agence d'Information d'Afrique centrale (ADIAC)
Site Internet : www.brazzaville-adiac.com

DIRECTION

Directeur de la publication : Jean-Paul Pigasse
Secrétariat : Raïssa Angombo

RÉDACTIONS

Directeur des rédactions : Émile Gankama
Assistante : Leslie Kanga
Photothèque : Sandra Ignamout

Secrétariat des rédactions :

Clotilde Ibara, Jean Kodila
Rewriting : Arnaud Bienvenu Zodialo,
Norbert Biembédi, François Ansi

RÉDACTION DE BRAZZAVILLE

Rédacteur en chef : Guy-Gervais Kitina,
Thierry Nougou
Service Société : Parfait Wilfried Douniama
(chef de service) Guillaume Ondzé, Fortuné Ibara, Lydie Gisèle Oko

Service Politique : Roger Ngombé (chef de service), Jean Jacques Koubemba, Firmin Oyé

Service Économie : Nancy France Loutou-

mba (chef de service) ; Quentin Loubou, Fiacre Kombo, Lopelle Mboussa Gassia
Service International : Nestor N'Gampoula (chef de service), Yvette Reine Nzaba, Josiane Mambou Loukoula, Rock Ngassakys

Service Culture et arts : Bruno Okokana (chef de service),
Hermione Désirée Ngoma, Rosalie Bindika

Service Sport : James Golden Eloué (chef de service), Rominique Nerplat Makaya
Édition du samedi : Meryll Mezath (Rédactrice en chef), Durlly Emilia Gankama

RÉDACTION DE POINTE-NOIRE

Rédacteur en chef : Faustin Akono
Lucie Prisca Condhet N'Zinga, Hervé Brice Mampouya, Charlem Léa Legnoki,
Prosper Mabonzo, Séverin Ibara

Commercial : Mélaïne Eta
Bureau de Pointe-Noire : Av. Germain Bikoumat : Immeuble Les Palmiers (à côté de la Radio-Congo
Pointe-Noire). Tél. (+242) 06 963 31 34

RÉDACTION DE KINSHASA

Directeur de l'Agence : Ange Pongault
Chef d'Agence : Nana Londole
Rédacteur en chef : Jules Tambwe Itagali

Coordonateur : Alain Diasso

Économie : Laurent Essolomwa, Gypsie Oïssa
Société : Lucien Dianzenza, Aline Nzuzi

Sports : Martin Enyimo
Relations publiques : Adrienne Londole

Service commercial : Marcel Myande, Stella Bope
Comptabilité et administration : Lukombo

Caisse : Blandine Kapinga
Distribution et vente : Jean Lesly Goga
Bureau de Kinshasa : Colonel Ebeya n° 1430, commune de la Gombe / Kinshasa - RDC - Tél. (+243) 015 166 200
Rédaction de Dolisie : Lucien Mpama

MAQUETTE

Eudes Banzouzi (chef de service)
Cyriaque Brice Zoba, Mesmin Boussa, Stanislas Okassou

INTERNATIONAL

Directrice : Bénédicte de Capèle
Adjoint à la direction : Christian Balende
Rédaction : Camille Delourme, Noël Ndong, Marie-Alfred Ngoma

ADMINISTRATION ET FINANCES

Directrice : Lydie Pongault
Secrétariat : Armelle Mounzeo

Chef de service : Abira Kiobi

Suivi des fournisseurs : Farel Mboko
Comptabilisation des ventes, suivi des annonces : Wilson Gakosso
Personnel et paie : Martial Mombongo
Stocks : Arcade Bikondi
Caisse principale : Sorrelle Oba

PUBLICITÉ

Directeur : Charles Zodialo
Assistante commerciale : Hortensia Olabouré
Commercial Brazzaville : Rodrigue Ongagna, Mildred Moukenga
Commercial Pointe-Noire : Mélaïne Eta Anto

DIFFUSION

Directeur : Philippe Garcia
Assistante de direction : Sylvia Addhas
Diffusion de Brazzaville : Guyche Mot-signet, Brice Tsébé, Irin Mauakani
Diffusion Kinshasa : Adrienne Londole
Diffusion Pointe-Noire : Bob Sorel Moubélé Ngono

INFORMATIQUE

Directeur : Gérard Ebami-Sala
Narcisse Ofoulou Tsamaka (chef de service), Rively Gérard Ebami-Sala, Myck Mienet Mehdi, Mbengué Okandzé

IMPRIMERIE

Directeur : Emmanuel Mbengué
Assistante : Dina Dorcas Tsoumou
Directeur adjoint : Guillaume Pigasse
Assistante : Marlaïne Angombo
Gestion des ressources humaines : Martial Mombongo
Chef de service prépresse : Eudes Banzouzi
Chef de production : François Diatoulou Mayola
Gestion des stocks : Elvy Bombete

LIBRAIRIE BRAZZAVILLE

Directrice : Lydie Pongault
Émilie Moundako Éyala (chef de service), Eustel Chrispain Stevy Oba, Nely Carole Biantomba, Epiphanie Mozali
Adresse : 84, bd Denis-Sassou-N'Guesso, immeuble Les Manguiers (Mpila), Brazzaville - République du Congo
Tél. : (+242) 06 930 82 17

GALERIE CONGO BRAZZAVILLE

Directrice : Lydie Pongault
Hélène Ntsiba (chef de service), Astrid Balimba

ADIAC

Agence d'Information d'Afrique centrale
www.lesdepêchesdebrazzaville.com
Siège social : 84, bd Denis-Sassou-N'Guesso, immeuble Les Manguiers (Mpila), Brazzaville, République du Congo / Tél. : (+242) 05 532.01.09
Président : Jean-Paul Pigasse
Directrice générale : Bénédicte de Capèle
Secrétaire général : Ange Pongault

CONGO-ANGOLA

Les sénateurs autorisent la ratification de l'accord de coopération en matière de sécurité entre les deux pays

Le Sénat a adopté en deuxième lecture le 10 août à Brazzaville, la loi autorisant la ratification de l'accord de coopération entre le gouvernement de la République du Congo et celui d'Angola en matière de sécurité et d'ordre public.

Le présent accord a pour objet de renforcer la coopération par l'assistance mutuelle dans ces deux domaines. L'accord engage les parties selon leurs moyens à développer la coopération dans l'assistance mutuelle et l'échange d'information dans les domaines de la criminalité transfrontalière, le terrorisme et l'immigration illégale ; le trafic des pierres précieuses, d'armes de tout genre et de munitions, d'œuvres et d'objets d'arts ; la cybercriminalité, la formation et le recyclage des cadres ; la protection de la frontière commune ; les infractions à caractère économiques et la promotion des activités culturelles et sportives. L'accord fait égale-

ment obligation aux parties de coopérer dans la réalisation de patrouilles conjointes le long de la frontière commune, l'échange des documents juridiques, littéraires, scientifiques et techniques ainsi que la prise de mesures nécessaires pour combattre l'immigration illégale.

Il met un accent particulier sur le respect du principe de l'intangibilité des frontières, la promotion des rencontres mixtes d'échanges d'informations et de coopération, le respect de la confidentialité de l'information et des documents reçus. Il souligne également le règlement à l'amiable de tout différend pouvant surgir de son application.

L'accord est conclu pour une durée de trois ans renouvelable par tacite reconduction. Il peut cependant être dénoncé par l'une des parties, moyennant un préavis de six mois avant la date de son expiration. Il entre en

vigueur à compter de la notification du second instrument de ratification.

Outre ce projet de loi, les sénateurs ont adopté deux autres dont la convention relative à la sécurité du personnel des Nations unies et du personnel associé. Celle-ci a pour objectif de permettre l'adoption de mesures appropriées et efficaces destinées à prévenir les atteintes contre le personnel des Nations unies et à châtier les auteurs de telles actes.

Le dernier projet de loi soumis à l'examen du Sénat a porté sur la convention internationale relative à la répression des actes de terrorisme nucléaire dont le but est de renforcer la coopération internationale entre les Etats aux fins d'élaborer et d'adopter des mesures efficaces et pratiques destinées à prévenir les actes de terrorisme nucléaire et à poursuivre et punir leurs auteurs.

Jean Jacques Koubemba

MADINGOU

Synergie de la jeunesse congolaise organise un rendez-vous des générations

A l'occasion de la fête de l'indépendance qui sera célébrée le 15 août prochain, l'association Synergie de la jeunesse congolaise organise, du 12 au 14 août à Madingou, dans la Bouenza, la première édition du grand rendez-vous des générations sur le thème : « Rôle et implication de la jeunesse congolaise dans le fonctionnement de la nouvelle République ».

L'évènement sera placé sous le double parrainage des ministres de la Culture et de la jeunesse, avec le soutien du conseiller municipal, Romi Oyo. La première expérience du grand rendez-vous des générations s'était déroulée en 2011 à Ewo dans le département de la Cuvette-Ouest. Le grand rendez-vous des générations se propose d'être une école qui favoriserait l'éclosion d'une jeunesse congolaise mobilisée sur les enjeux de sa prise de conscience, en vue de s'inventer un destin digne et de constituer un meilleur relais pour les générations futures. La jeunesse congolaise a réalisé que le parcours des aînés est souvent méconnu par leurs successeurs, d'où la nécessité de les inviter à le partager avec les jeunes encore inexpérimentés, dans le but de les aider à explorer des nouveaux horizons pour un Congo uni et prospère. Après la Bouenza, la Synergie de la jeunesse congolaise se propose d'organiser cette activité dans les autres départements du Congo. Elle constitue une occasion de consolider les rapports sociaux avec les aînés.

Notons que l'association Synergie de la jeunesse congolaise est une organisation à but non lucratif. Elle se veut être un espace de réflexions, de propositions et d'actions sur les questions liées à la jeunesse.

Roger Ngombé

KOUILOU

Formation des animateurs et responsables du PCT

Un séminaire de formation des structures intermédiaires du Parti congolais du travail (PCT) a été organisé du 6 au 7 août à Mvouti dans le département du Kouilou, en présence de Raymond Bongo Mavoungou, président fédéral dudit parti et de plusieurs responsables.

Les présidents des comités PCT des six districts de la fédération du Kouilou, les responsables des organisations affiliées (OFC, FMC), les élus locaux du parti et les membres du comité central ont pris part à cette formation qui s'est tenue sur le thème central « Techniques d'animation du parti à la base ».

Pendant deux jours, les séminaristes ont suivi les sous-thèmes comme : L'histoire du PCT, Les principes d'organisation, Les mouvements associatifs et les groupes vulnérables, La politique sociale et culturelle du parti, La politique du marketing et de la communication du parti, La gestion administrative et financière, La marche vers le développement, L'animation d'un comité du parti, La mobilisation électorale, L'engagement de la femme

politique, La place de la jeunesse dans la nouvelle République, L'éthique du membre du parti, La connaissance et le rôle de la commission nationale de contrôle.

Les exposés ont été suivis des débats enrichissants qui ont permis aux séminaristes

dont la présentation a été faite par Jean-Baptiste Yeké Kokolo, membre du comité central du PCT. « *Veiller à la bonne marche du parti mais aussi à l'exécution de son programme sont, entre autres, les missions dévolues à cette commission*

« Veiller à la bonne marche du parti mais aussi à l'exécution de son programme sont, entre autres, les missions dévolues à cette commission qui fait des propositions aux instances dirigeantes du parti qui, à leur tour, se réservent le droit de les entériner »

de s'approprier les fondements, les principes directeurs du parti et le fonctionnement des différents organes du parti à l'instar de la commission nationale de contrôle et d'évaluation

qui fait des propositions aux instances dirigeantes du parti qui, à leur tour, se réservent le droit de les entériner », a dit le membre du comité central.

Martin Parfait Aimé Cous-

soud-Mavoungou, membre du bureau politique du PCT, a, de son côté, exposé sur La marche vers le développement, projet de société du président Denis Sassou N'Guesso pour le Congo de 2016 à 2021. Un projet de société qui se décline en six axes principaux, à savoir mettre les femmes et les hommes au cœur du développement, conforter

parer les jeunes à l'emploi par la formation qualifiante, arrimer le Congo au développement de l'économie numérique, poursuivre les réformes institutionnelles. Afin de garantir le succès de ce programme, le membre du bureau politique a exhorté tous les membres du PCT Kouilou à se ranger derrière les responsables politico-administratifs tels que les préfets et sous-préfets pour sa bonne exécution avant de suggérer la construction du siège du parti au chef-lieu du département mais aussi la construction des sièges du parti dans les différents districts. À la fin du séminaire, les membres du PCT Kouilou ont souhaité l'organisation de la prochaine municipalisation en 2017 dans le Kouilou qui devrait aussi bénéficier des infrastructures modernes à l'instar des autres départements du pays.

Hervé Brice Mampouya

le rôle stratégique de l'État dans l'économie et dans la sphère sociale, consolider et pérenniser la croissance économique inclusive par la diversification et les réformes économiques, pré-



CONFÉRENCE INTERAFRICAINNE DE LA PRÉVOYANCE SOCIALE

AVIS D'APPEL D'OFFRE

La Conférence Interafricaine de la Prévoyance Sociale (CIPRES), organisation régionale, chargée de contrôle et d'appui technique aux organismes de prévoyance sociale (OPS), qui regroupe 16 Etats membres (Bénin, Burkina Faso, Cameroun, Centrafrique, Congo, Côte d'Ivoire, Gabon, Guinée Equatoriale, Madagascar, Mali, Niger, République Démocratique du Congo, Sénégal, Tchad, Togo et Union des Comores) au sein desquels l'on compte 25 OPS, lance un appel d'offres international ouvert aux cabinets de consultants, en vue de la réalisation d'une étude de faisabilité pour la mise en place d'un fonds d'investissement pour lesdits OPS.

Le dossier d'appel d'offre, sous la forme de termes de référence peut être téléchargé sur le site de la CIPRES (www.lacipres.org) ou retiré à partir du lundi 25 juillet 2016 à l'adresse ci-après :

CIPRES (Immeuble de l'ancien siège de la CNSS TOGO)
JBP 1228 Lomé 1-LOME (TOGO)
Avenue Kleber Dadjo (Ancienne Avenue de la Nouvelle Marché) Hanoukopé Tel : +228 22 21 20 85 / 22 2117 94
FAX: +228 22 21 41 89
E-mail : cipres@lacipres.org

Les offres rédigées conformément aux termes de référence doivent être déposées au plus tard le 22 août 2016 à 18 heures à l'adresse ci-dessus moyennant paiement d'une somme non remboursable de cinq cent mille (500 000) Francs CFA par chèque certifié libellé à l'ordre de la Conférence Interafricaine de la Prévoyance Sociale ou par virement à l'Agence ECOBANK TOGO, compte n° 70 10181403642201.

L'ouverture des plis s'effectuera par une commission, mise en place à cet effet, le mercredi 24 août 2016 à 10 heures GMT dans la salle de Conférence de la CIPRES située à l'adresse ci-dessus indiquée.

A l'issue de ce dépouillement, une liste restreinte sera arrêtée et la sélection définitive sera faite les 01 et 02 septembre 2016 dans un pays membre de la CIPRES au terme d'un exposé du projet présenté par chaque soumissionnaire présélectionné devant un jury constitué à cet effet.

Le Secrétaire Exécutif de la CIPRES

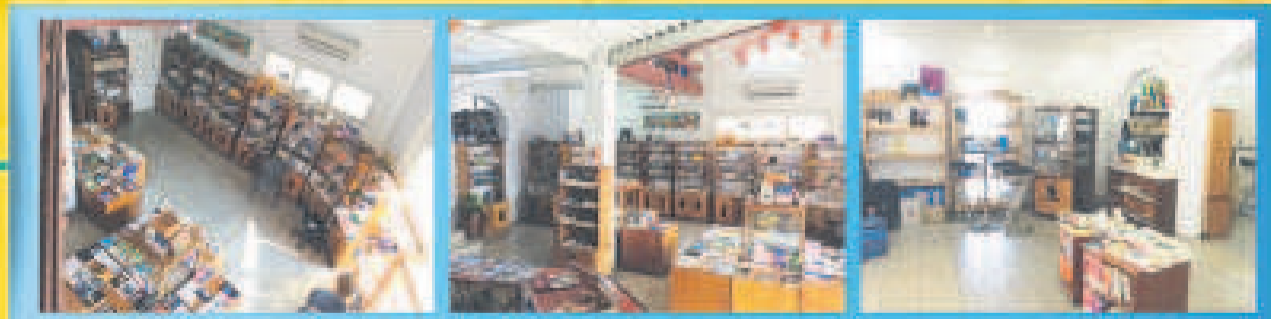


LIBRAIRIE LES MANGUIERS

LIBRAIRIE
LES MANGUIERS

Un **Espace de Vente**

Une sélection unique de la
LITTÉRATURE CLASSIQUE
(africaine, française et italienne)
*Essais, Romans, Bandes dessinées,
Philosophie, etc.*



Un **Espace culturel** Pour vos **Manifestations** :

Présentation des ouvrages, Conférences-débats, Dédicaces
Emissions Télévisées, Ateliers de lecture et d'écriture.

Horaires d'ouverture:

Du lundi au vendredi (9h-17h)
Samedi (9h-12h)



Brazzaville : 84 bd Denis Sassou
immeuble les Manguiers (Mpila), Brazzaville
République du Congo

BOKO HARAM

Guerre de leadership à la tête de l'organisation

Le groupe islamiste Boko Haram traverse une crise de commandement depuis quelques mois. En moins de 48 heures, deux dirigeants jihadistes ont revendiqué le leadership de l'organisation.

Au lendemain de l'annonce du leader, Abou Moussab al-Barnawi, comme nouveau wali du califat d'Afrique de l'Ouest, le leader historique Abubakar Shekau a fait savoir qu'il était « toujours présent » comme chef de Boko Haram.

Ce groupe terroriste a été fondé en 2002 par le prédicateur Mohamed Yusuf. Cette secte islamique milite pour l'application d'une charia dans les Etats musulmans du nord du Nigéria, et proclame que « l'éducation occidentale est impure », ce qui veut dire Boko Haram en langue haoussa.

A la mort de son idéologue en 2009, abattu par la police, le groupe plonge dans la clandestinité. C'est son bras droit, Abubakar Shekau, qui va changer l'organisation en armée. Il apparaît en 2010 pour la première fois dans une vidéo pour annoncer la renaissance de Boko Haram. Le groupe va devenir une machine à tuer, organisant des attentats-suicides, des pillages, prenant en otage des villages entiers, et se déployant au-delà du territoire nigérian.

En mars 2015, Abubakar Shekau et son groupe franchissent un tournant en prêtant allégeance au calife de l'Etat islamiste (EI), Abou Bakr al-Baghdadi. Alors que Muhammadu Buhari succède à Goodluck Jonathan à la tête du Nigeria, une force multinationale mixte (FMM) composée de soldats nigériens, camerounais, tchadiens et nigériens s'érige pour combattre l'organisation.

Plusieurs fois donné pour mort, Abubakar Shekau est réapparu dans une vidéo en mars dernier, mais affaibli. Une branche dissidente, Ansaru, proche d'Al Qaïda, semble concentrée sur des cibles internationales. Elle serait connectée aux jihadistes du Sahel. Selon certains experts, elle aurait réintégré Boko Haram, aujourd'hui confronté à plusieurs courants. Le maintien d'Abubakar Shekau à la tête de Boko Haram fait débat à l'intérieur de la mouvance.

Des tendances diverses idéologiquement et stratégiquement se dessinent. Celle qui se rallie à Abubakar Shekau semble être la plus dure.

Noël Ndong

BARKHANE

Jean-Yves Le Drian : « Cette guerre que nous menons, nous la gagnerons »

À l'occasion de l'investiture du président tchadien Idriss Deby Itno, le ministre français de la Défense, Jean-Yves Le Drian, s'est rendu au camp Kosseï de N'Djamena pour rencontrer les militaires français engagés dans l'opération Barkhane.

Jean-Yves Le Drian s'est entretenu avec le nouveau comman-



Jean-Yves Le Drian

nant de la force (Comanfor) Barkhane, le général de Division, François Xavier de Woillemont, et l'ambassadrice de France au Tchad, Évelyne Decorps. Au cours d'une allocution, le ministre de la Défense a rappelé les objectifs et les

missions de Barkhane. Puis il a à nouveau souligné l'importance de la menace djihadiste et l'urgence « d'agir aux côtés de nos partenaires africains pour neutraliser la menace dans la région, [véritable] raison d'être de l'opération Barkhane ».

« Partout où nous sommes en

opération, on me vante votre mérite et la rigueur des forces armées françaises, et vous en faites la démonstration chaque jour. Vous avez mis en échec la progression des groupes armés terroristes (GAT) au Mali et vous les empêchez, par vos opé-

rations régulières, de reconstruire un sanctuaire », a déclaré Jean-Yves Le Drian, qui a insisté sur la vigueur de l'opération. « L'effort de l'armée française dans cette lutte de tous les jours est plus important que jamais [...] car cette guerre que nous menons, nous la gagnerons », a-t-il ajouté.

En partenariat avec les pays du G5 Sahel, l'opération Barkhane qui est conduite par les forces françaises (3500 militaires) a eu deux ans le 1er août. Son approche stratégique est fondée sur une logique de partenariat avec les principaux pays de la Bande sahélo-saharienne (BSS : Mauritanie, Mali, Niger, Burkina Faso et Tchad). Sa mission est de mener la lutte contre les groupes armés terroristes dans la BSS. Dans le nord du Mali, Barkhane poursuit son action de contrôle de la zone, en patrouillant avec les Forces armées maliennes (Fama) dans la région de Gao et dans le triangle Kidal-Abeïdara-Tassalit. L'objectif est d'empêcher les groupes terroristes de disposer et/ou de reconquérir des zones refuges au Sahel.

N. Nd.

Peinture complète sur
tous types de véhicule

du 05 Juillet au 05 Octobre 2016

OFFRE PROMOTIONNELLE

Votre **voiture** mérite
la plus belle des robes !

4X4

590 000 FCFA
TTC

BERLINE

490 000 FCFA
TTC

* Hors carrosserie et Pièces de rechange



CFAO MOTORS CONGO
cfaogroup.com

POINTE-NOIRE
📍 : 13 Rue Côte Matève
☎ : +242 05 550 6363
☎ : +242 05 313 2997

BRAZZAVILLE
📍 : Bld Denis Sassou Nguesso
☎ : +242 06 938 7898
☎ : +242 05 313 2998

NO N.A. LA
CONTREFAÇON

NEXA AUTOCOLOR



**CONGO MON PAYS
AIRTEL MON RESEAU**
Bonne fête d'indépendance
MADINGOU 2016

AG Partners 



SOUDAN

Vers la cessation des hostilités

À l'issue de plusieurs jours de discussions, les plus importants groupes rebelles soudanais ont signé une feuille de route, sous l'égide de l'Union africaine, pour mettre fin à des années de conflit dans les régions du Darfour, du Nil Bleu et du Kordofan-Sud.

« La priorité est d'arrêter les guerres et de fournir de l'aide humanitaire aux gens affectés par les combats. Le peuple soudanais attend avec impatience un processus de paix global », a indiqué dans un communiqué l'Appel du Soudan, une alliance regroupant plusieurs groupes rebelles et des partis d'opposition. Le parti du Congrès national du président Omar el-Béchir a également salué, dans un communiqué, la signature de la feuille de route par les rebelles. Ce document est censé ouvrir la voie à la négociation d'un cessez-le-feu permanent et doit aussi permettre de trouver les moyens de fournir une aide humanitaire aux régions concernées. « Ce qui est arrivé hier est une étape positive en vue d'une solution globale et pacifique à la crise au Soudan. Nous allons maintenant débiter des négociations directes pour un cessez-le-feu au Darfour, au Kordofan-Sud et au Nil bleu », a déclaré mardi à l'AFP, Jibril Bilal, porte-parole du Mouvement pour la justice et l'égalité (JEM), un groupe rebelle signataire.

La signature de la feuille de route par les rebelles, soutenue par Washington, l'Union européenne et les pays de la région, est cependant vue avec scepticisme par les experts. « Il ne s'agit pas d'un accord final, mais plutôt d'un cadre procédural sur la façon de poursuivre de futures négociations. Je ne pense pas que ces négociations déboucheront sur une solution à la crise au Soudan dans la mesure où, tenues sous la pression internationale, elles ne s'attaquent pas à la racine des problèmes. Les rebelles combattant au Darfour (ouest), Kordofan-Sud et Nil Bleu (sud) se plaignent d'être marginalisés par Khartoum sur les plans économique et politique », a indiqué Khalid Tigani du journal Elaff.

Des dizaines de milliers de personnes ont été tuées et des millions déplacées, ces dernières années, dans ces régions où des groupes ethniques minoritaires se sont soulevés contre le régime du président, dominé par les Arabes. Lors des négociations en mars à Addis-Abeba en Éthiopie, le gouvernement soudanais avait signé une feuille de route mais les principaux groupes rebelles avaient refusé d'apposer leur signature, ayant des réserves sur un certain nombre de points

Josiane Mambou Loukoula

COOPÉRATION

La Chine et l'Afrique pour un partenariat solide

À l'issue d'une réunion des coordinateurs pour la mise en œuvre des actions de suivi du Sommet de Johannesburg sur la Coopération sino-africaine, tenue le 29 juillet dernier à Beijing, les deux parties ont réaffirmé leur volonté de travailler main dans la main.

Après avoir passé en revue les conclusions du Sommet de Johannesburg qui s'est déroulé en décembre 2015 en Afrique du Sud, les participants ont dressé un état des lieux de la coopération multilatérale et bilatérale, tenu des discussions approfondies sur le renforcement de leur collaboration et la promotion de leur coopération gagnant-gagnant.

La Chine et l'Afrique ont également convenu d'accélérer l'industrialisation et la modernisation agricoles du continent africain, à travers la coopération sous forme de partenariat industriel. Les deux parties ont apprécié la réussite du Sommet de Johannesburg, et « chaleureusement » salué de nouvelles stratégies de coopération sino-africaine, présentées par le président de la République populaire de Chine, Xi Jinping, lors du Sommet.

En outre, la partie africaine a apprécié la détermination de la Chine à honorer ses engagements. Quant à la partie chinoise, elle a salué les ef-

forts inlassables déployés par l'Afrique pour la mise en œuvre des actions de suivi dudit Sommet. Aussi, les deux parties se sont-elles réjouies des conclusions de nombreux accords de coopération importants et des résultats tangibles obtenus lors de ce sommet. Elles se sont engagées à poursuivre « de manière sûre, ordonnée et efficace » la mise en œuvre des dix programmes de coopération et des actions de suivi du plan d'actions de Johannesburg (2016-2018) du FCSA, en donnant la priorité aux partenariats industriels et à la coopération sur les capacités de production.

La déclaration rédigée conjointement précise que les deux parties travaillent pour une meilleure convergence de vue dans leur coopération et sont d'avis que: « pour favoriser la mise en œuvre des actions de suivi du Sommet et le développement de la coopération sino-africaine, il faut conjuguer des efforts en s'en tenant au principe dit de sincérité, pragmatisme, amitié et fran-

chise à la juste conception de la justice et des intérêts et aux cinq concepts de coopération qui sont entre autres : le développement partagé, le développement intensif, le développement vert, le développement sûr, le développement ouvert ». Par ailleurs, les deux parties appellent la communauté internationale à s'investir davantage dans la paix, la sécurité et le développement en Afrique, et exhortent les pays développés à honorer réellement leurs engagements en matière d'aide financière, de transfert technologique et de renforcement des capacités, afin, disent-elles de « soutenir effectivement les pays africains dans leurs efforts visant à surmonter les difficultés et les défis qui pèsent sur la paix, la sécurité et le développement ».

Une fois de plus, la partie africaine a salué l'engagement de la Chine pour le développement du partenariat de coopération stratégique global sino-africain et remercié les départements compétents chinois pour « leur contribution au succès de la réunion des coordinateurs pragmatique et fructueuse ».

Yvette Reine Nzaba

AVIS AUX CONTRIBUABLES

La date limite de déclaration des revenus des personnes physiques de l'année 2015 initialement prévue au 31 juillet 2016 est exceptionnellement reportée au 15 septembre 2016. Passée cette date, l'administration fiscale se réserve le droit d'appliquer la réglementation en vigueur.

A cet effet, la direction générale des impôts et des domaines invite chaque personne physique résidente au Congo de bien vouloir retirer l'imprimé de déclaration des revenus des personnes physiques auprès du service d'assiette de sa résidence et de la déposer au plus tard le 15 septembre 2016.

Cet imprimé de déclaration des revenus des personnes physiques est également téléchargeable dans le site Web de la direction générale des impôts et des domaines : www.impots-gouv.cg

Brazzaville, le 08 AOUT 2016

Le directeur général,



Antoine NGAKOSSO



ATTRIBUTION DU MARCHÉ RELATIF AU RECRUTEMENT D'UN CABINET EN VUE DE LA REALISATION DES ETUDES ET DE LA CAMPAGNE D'INFORMATION, D'EDUCATION ET DE COMMUNICATION (IEC) – ET LA MAITRISE DE LA CONSOMMATION D'ENERGIE (MCE)



NOTE D'INFORMATION

Date de publication :	10 Août 2016
Pays :	Congo Brazzaville
Agence d'exécution :	MEH/Cellule d'Exécution du Projet (CEP)
Nom du Projet/ Etude :	Projet d'Electrification Rurale au Congo (PERCO)
Numéro de Prêt/Don :	2100150028193
Nom de la Demande de Propositions (DDP) :	Recrutement d'un cabinet en vue de la réalisation des études et de la campagne d'Information, d'Education et de Communication (IEC) – et la Maitrise de la Consommation d'Énergie (MCE)
Méthode de sélection :	APPEL D'OFFRES INTERNATIONAL (Sélection Basée sur la Qualité et le Cout (SBQC)
Date de publication de l'AMI :	02 juin 2015
Date de publication de la DDP :	28 octobre 2015
Date d'ouverture des propositions techniques :	23 décembre 2015 à 13 heures 30 minutes
Date d'ouverture des propositions financières :	23 janvier 2016 à 13 heures 30 minutes
Date d'approbation par la Banque du projet de Contrat négocié :	03 juin 2016
Nom de l'attributaire du Contrat :	AMICODE
Nationalité :	Congolaise
Adresse :	CRP sis Communauté des Sœurs Anne-Marie Javouhey BP: 15 216 – Tél. : +242 05 524 63 75 / 582 47 30 E-mail : associationmateya@yahoo.fr Brazzaville – République du CONGO 89 271 582 F CFA Hors Taxes 17 Août 2016 3 mois (2016), 3 mois (2017), 3 mois (2018),
Montant du Contrat	
Date de démarrage du Contrat :	
Durée d'exécution du Contrat :	
Synthèse de l'objet du Contrat :	-Obtenir un consensus de tous les acteurs impliqués sur la nécessité de la mise en œuvre des options stratégiques du secteur électrique ; -promouvoir, dans une démarche participative, l'adoption de comportements énergétiques citoyens tels que : l'acceptation de la facturation de l'électricité au juste coût et dans l'optique de l'introduction du prépaiement, l'adhésion au principe d'efficacité énergétique et la condamnation des fraudes et du vandalisme sur le réseau d'électricité. -sensibiliser tous les acteurs, notamment publics, sur la nécessité d'avoir et de respecter une planification sectorielle de long terme.
Nombre total de soumissionnaires :	04
Soumissionnaire 1	
Nom :	AMICODE
Nationalité :	Congolaise
Adresse :	CRP sis Communauté des Sœurs Anne-Marie Javouhey BP: 15 216 – Tél. : +242 05 524 63 75 / 582 47 30 E-mail : associationmateya@yahoo.fr Brazzaville – République du CONGO
Notes techniques :	92,86
Prix évalués :	109 920 530 F CFA HT
Notes finales :	89,51
Classement :	1er
Soumissionnaire 2	
Nom :	VIZEUM Management Consulting / Afrique Emergence Conseil / Congolaise / Sénégalaise
Nationalité : Congolaise / Sénégalaise	
Adresse :	VIZEUM Management Consulting / 54, Avenue de l'indépendance – Centre ville / Tél. : +242 01 955 55 55 E-mail : contact@vizeumconsulting.com / République du Congo / Afrique Emergence Conseil D 34, Cité BCEAO – Dakar – République du Sénégal / Tél. : +221 33 820 63 91/E-mail : aec@afriqueemergenceconseil.com
Notes techniques :	76,26 / 77 518 613 F CFA HT / 79,82
Prix évalués :	2ème
Notes finales :	
Classement :	
Soumissionnaire 3	
Nom :	DMI Consultants / GERMACOR International (*)
Nationalité :	Congolaise / Canadienne
Adresse :	666 rue Sherbrooke Ouest, suite 500 Montréal (Québec) Canada H3A 1E7 Tél. : +1 514 692 4604 Courriel : fmulambu@gemacor.com
Notes techniques :	72,73
Prix évalués :	
Notes finales :	
Classement :	
Soumissionnaire 4	
Nom :	Eau et Assainissement pour l'Afrique (EAA) (*)
Nationalité :	Congolaise / Burkina Faso
Adresse :	Avenue Maréchal Lyautey – Enceinte Château d'eau SNDECHU Poto Poto Brazzaville – BP. 152 Tél. : +242 05 527 70 36 Brazzaville – République du Congo
Notes techniques :	72,18
Prix évalués :	-
Notes finales :	-
Classement :	-

(*) Offres non admises pour l'évaluation financière : note technique inférieure à 75 points
(Section 2-IC 21.1)

N.B. : Tout consultant qui souhaite connaître les raisons pour lesquelles sa proposition n'a pas été retenue doit en faire la demande à l'Agence d'exécution. En tout état de cause, la Banque se réserve le droit de faire examiner toute réclamation d'un soumissionnaire à tout moment à la suite de l'attribution du marché.

Le Directeur du Projet
Geoffroy GANKOUE – DZON.

MINISTÈRE DES AFFAIRES ÉTRANGÈRES

Mise en place progressive du département des Congolais de la diaspora

L'actuelle cellule de mobilisation de la diaspora congolaise du ministère des Affaires étrangères qui deviendra, dans un futur très proche, le département des Congolais de l'étranger se verra doter des pouvoirs plus accrus du fait que le dernier remaniement post électoral a officiellement confirmé le rattachement de ce département audit ministère.

Paul Alexandre Mappingou, ministre plénipotentiaire, ambassadeur itinérant a évoqué les tenants et les aboutissants de ce rattachement.

Selon l'ambassadeur itinérant, la création d'une cellule de mobilisation de la diaspora congolaise qui deviendra très prochainement le département des Congolais de l'étranger répondait à une volonté politique clairement exprimée par le chef de l'État, Denis Sassou N'Guesso, et le gouvernement de faire contribuer et participer les compatriotes de l'étranger au développement de la Nation tous azimuts.



Paul Alexandre Mappingou

Les missions

En attente de la validation du projet, le département des Congolais de l'étranger sera chargé, pour sa principale mission, d'améliorer le cadre politique générale et stratégique afin de favoriser la participation de la diaspora congolaise aux activités de développement économique et social du Congo. Pour Paul Alexandre Mappingou, cette mission doit s'accompagner

d'une campagne de sensibilisation au-delà des crispations. Car, insiste-t-il, il est question d'inciter le maximum de compatriotes à s'investir et participer, chacun devant s'intégrer dans un processus d'échange de connaissances et de transfert de compétences entre institutions nationales et nos compatriotes à l'étranger. « *Aucun Congolais ne doit être exclu* », a-t-il dit. La principale difficulté, explique Paul Alexandre Mappingou, c'est d'établir la cartographie exacte de la diaspora congolaise. Mais, relate-t-il, les expériences réussies existent. « *J'ai conduit une mission initiée par le ministère auprès des autorités chargées de questions similaires dans des pays amis tels que le Sénégal ou le Mali. De manière significative, les résultats nous ont permis de comprendre combien l'apport de la diaspora est important pour le développement de chaque pays respectif* », a confié l'ambas-

sadeur itinérant.

L'objectif, concède Paul Alexandre Mappingou, est de faire participer les compatriotes de l'étranger au vote et de les faire représenter dans les deux chambres du Parlement : Sénat et Assemblée nationale. Des lois pourront garantir, affirme-t-il, les initiatives individuelles ou collectives au retour, et inciter les banques à assurer les facilités d'accès à la propriété ou à la création d'entreprises. « *Il est important de veiller à l'application de la volonté politique où nos compatriotes auront la conviction que le pays est à nous tous avec les mêmes droits et obligations* ».

Dualité des missions entre le département des Congolais de l'étranger auprès de la présidence et celui du ministère

Les deux entités travaillent de manière permanente, assure l'ambassadeur itinérant. Il fait remarquer que les dossiers sont ouverts et mis à la

disposition pour les travaux à réaliser. « *Nos travaux conjoints ne souffrent d'aucune préséance, moins encore de fractionnisme. Bien au contraire, nous travaillons en harmonie avec une complémentarité exemplaire pour une cause commune. Une cause commune qui est notre maison commune : le Congo* », a-t-il assuré.

Paul Alexandre Mappingou salue la nomination de Rodolphe Adada au poste d'ambassadeur du Congo en France. « *Il a été remarquable au ministère des Affaires étrangères. Ses compétences ont fait de lui un digne représentant de l'ONU au Darfour. À chaque mission précitée, il s'est acquitté avec brio de sa tâche. Paris est sa nouvelle mission. Je formule le vœu qu'il sera à la hauteur et permettra de décrisper, favoriser la détente avec dextérité grâce à sa sagesse et son écoute* », a conclu l'ancien ambassadeur du Congo en Belgique.

Marie Alfred Ngoma

CANAL+ OVERSEAS S.A.S. AU CAPITAL DE 3 912 064 € - 592.033.401 RCS NANTERRE

ACCÉDEZ AU MEILLEUR DU FOOT

UEFA LEAGUE CHAMPIONS LEAGUE Premier League LIGUE 1 LFP

20 000 FCFA* LE DECODEUR

LES BOUQUETS **CANAL+**

06 877 92 92

* Offre soumise à conditions du 01/08/2016 au 30/09/2016 pour tout nouvel abonnement à l'une des formules suivantes : EVASION+ ou TOUT CANAL+, lié à l'achat d'un décodeur numérique CANAL+. Décodeur à 25 000 FCFA pour les autres formules. La parabole est offerte. Hors frais d'installation et accessoires. Prix TTC maximum conseillé. Voir tarifs et conditions de l'offre auprès de votre Distributeur Agréé.

NÉCROLOGIE

Le Club Athletic renaissance Aiglon Cara et la sous-section de Poto-Poto ont la profonde douleur d'annoncer aux sympathisants, ami(e) et connaissances le décès de Bernard Moumbolo (Mana hôtel Domingo) trésorier dudit club, survenu le 29 juillet 2016 en Afrique du Sud.

La veillée mortuaire se tient au croisement de l'avenue Miadeka et Gamboma à Ouenzé. La présence est obligatoire et la date de l'inhumation vous sera communiquée ultérieurement.



Toussaint Edgard Ibara, agent des Dépêches de Brazzaville et la famille Kanga ont le profond regret d'informer les amis et connaissances le décès de leur frère le commandant Kanga Kiba « Amboulou Willy Mano », survenu à l'hôpital militaire Pierre Mobengo, le mercredi 03 Août 2016. La veillée mortuaire se tient à Makabandilou arrêt Terre jaune. L'inhumation est prévue pour le mercredi 10 août 2016



Arcade Arnaud BIKONDI, familles LEMBION ONTSONDO, GAEBO et OPANI ont la profonde douleur d'annoncer aux parents, amis et connaissances le

décès de leur beau-père, beau-frère, père et oncle M. GAEBO NGAYINO Basile, survenu le lundi 08 août 2016 à l'hôpital des armes militaires Pierre MOBENGO. La veillée mortuaire se tient au domicile familial au n° 26 de la rue Motaba lycée Thomas SANKARA, arrêt de bus : La pépinière (derrière CIESPAC)

La date relative aux obsèques vous sera communiquée ultérieurement.

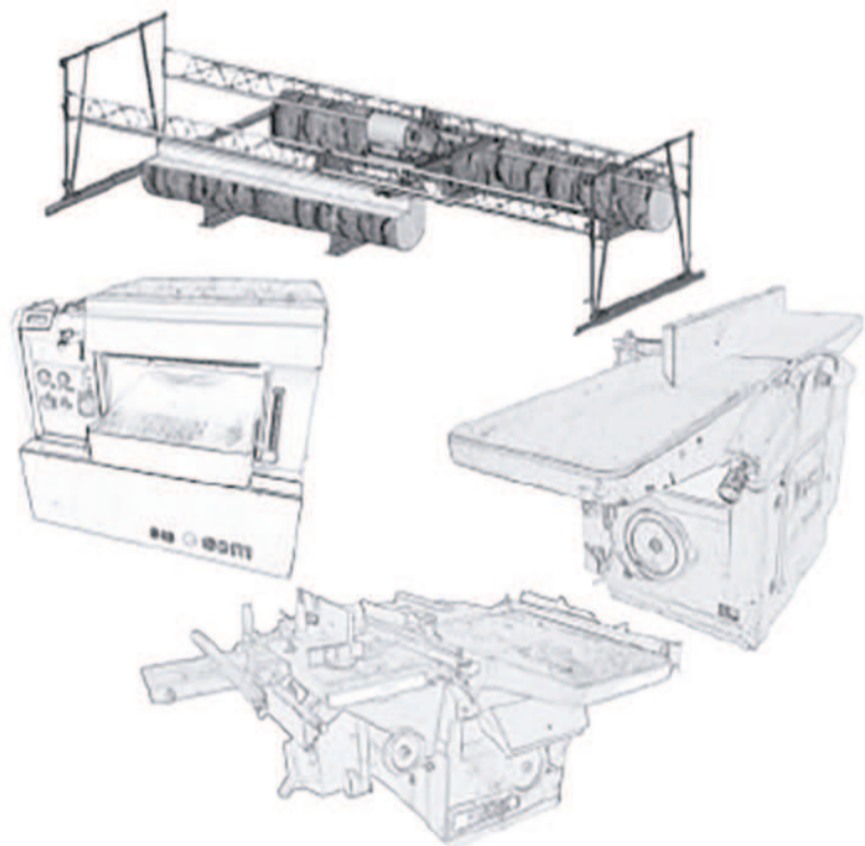


Ignamout Sandra, agent des Dépêches de Brazzaville, et familles ont le regrets d'informer parents, amis et connaissances le décès de leur mère, tante, soeur, fille et grand mère, la veuve Ignamout née Alongo Jeanne décès survenu ce vendredi 5 août 2016 à Brazzaville.

La veillée mortuaire se tient au n°28 de la rue Okassa mikalou II voir arrêt de bus lycée Thomas Sankara, la date de l'inhumation sera communiquée ultérieurement.

MACHINES A BOIS

NEUF & OCCASION



Ets. JOULIN Père & Fils - Paris

10, rue Des'ouches - 94500 CHAMPIGNY sur MARNE - FRANCE

Brazzaville : 06 66 47 290 - Pointe-Noire : 06 92 40 074

Paris : +33 (0)6 08 02 59 42

Email : ets.joulin@free.fr

Roger Loupet, agent des Dépêches de Brazzaville, A. Martial Ngoma et famille ont la profonde douleur d'informer amis et connaissances, le décès de leur fils, frère et neveu Boutros Nkouary, survenu le 3 août 2016 à Brazzaville.

La veillée mortuaire se tient à Makazou, n°40, rue Mouloki. L'inhumation est prévu pour le samedi 13 août au cimetière privée de Loukanga 2

**IN MEMORIAM**

11 Août 2012 - 11 Août 2016, voici quatre ans qu'il a plu au Seigneur de rappeler à lui, son serviteur, Atta Alphonse.

En cette date de triste anniversaire, la veuve Atta née Bouamo Antoinette, les enfants Atta et petits-fils prient tous ceux qui l'ont connu d'avoir une pensée pieuse.

Papa, physiquement tu nous quittais ce jour-là, à 19 heures 40 minutes au CHU de Brazzaville, en nous laissons tes conseils d'amour qui continuent à nous inspirer et qui resteront à jamais notre précieux héritage.

PARUTION

Patrick Robert Péa publie « La clé de l'interprétation des rêves, Introduction à la coranalyse »

L'ouvrage de 153 pages subdivisé en plusieurs titres est édité à Edilivre. Il est disponible en support papier vendu à 14 euros, soit 9750 F CFA et en support électronique vendu à 1,99 euro, soit 1325 F CFA.

La clé de l'interprétation des rêves, Introduction à la coranalyse regroupe plusieurs titres, à savoir Des conceptions du rêve, à la page 5 ; Du mythe et des rêves, à la page 17 ; De Dieu et de la science 47 ; Des anciennes techniques d'interprétation des rêves, à la page 51 ; De la technique coranalytique à la coranalyse des rêves, à la page 65 ; De la théorie coranalytique, à la page 103.

Dans ce livre, Patrick Robert Péa se propose d'étudier les rêves, cet objet mystérieux qui a fasciné et intrigué les hommes depuis la nuit des temps. C'est une expérience individuelle et commune à tous les hommes. « Je laisserai aux soins des neurophysiologistes l'opportunité d'étudier le sommeil dans ses diverses composantes physiologiques, et le rêve chez d'autres espèces », écrit-il.

Sans pouvoir le définir, chacun sait de quoi il s'agit : les images et les voix que l'on perçoit quand on dort. Oui, c'est de cela qu'il s'agit. Point n'est besoin de le caractériser pour l'heure, malgré les exigences scientifiques qu'il faut honorer : définir l'objet d'étude. Il est presque défini en lui-même dès lors qu'on vous

dit qu'il s'agit d'un récit dont on se souvient au réveil. Chacun dira : « Oui, j'ai déjà fait cette expérience. » Loin de dire qu'il s'agit d'un phénomène simple et banal, nous avons étudié les définitions trop sophistiquées pour nous en tenir qu'à cette définition primaire, sinon nous n'aurions plus besoin d'étudier notre objet d'étude parce qu'on l'aura déjà connu.

Mais le rêve a fait trembler grands et petits. On ne s'accorde pas sur sa définition. Tantôt perçu comme une simple excitation somatique, parfois un roman nocturne ou un message annonçant l'avenir, tantôt comme une satisfaction d'un désir refoulé, parfois l'expression des messages divins ou sataniques. Voilà qui devient plus intéressant... Ces différentes conceptions ne parlent pas toutes le même langage, ce qui nous pousse à les regarder de plus près.

La démarche qui va structurer ma pensée consiste à présenter le rêve dans ses multiples expressions tout en essayant d'étayer mes idées par celles de penseurs ou chercheurs ayant eu la perspicacité de voir les choses comme je les perçois, pour ne pas qu'on pense aux élu-

cubrations ou aux fantaisies de ma pensée sans contact avec la réalité, s'égarant dans la mythologie rejetée par la philosophie, la pensée rationnelle. Ce n'est donc pas un effet de mode ou un simple suivisme qui m'anime, mais une conviction qui s'exprime au-delà du consensus scientifique. Un esprit épris de courage et de vérité qui cherche à s'exprimer sans contrainte de quelque nature que ce soit, sinon que d'une passerelle inébranlable, d'une conviction vivace qui structure toute ma pensée et mon âme dans le simple but d'apporter un rayon de lumière à un problème qui ne cesse d'angoisser l'humanité. Nous aurons atteint notre objectif si nous réussissons à présenter autrement la question et le débat sur les rêves et à poser les jalons d'une nouvelle science des rêves, une science du cœur, la coranalyse.

En effet, La clé de l'interprétation des rêves propose une nouvelle technique d'interprétation des rêves, la coranalyse. Chaque fois que vous appliquez cette technique, vous découvrez des messages qui viennent des profondeurs de l'âme, du cœur de l'Homme. Que contient donc le cœur de l'Homme ? C'est le temple de Dieu. Par le rêve, il nous communique des messages pour orienter notre vie dans une bonne direction. Des exemples foisonnent dans la littérature et les livres sacrés de diverses religions,

sans parvenir à découvrir une technique qui puisse faire l'unanimité des chercheurs, sinon d'avoir des dons divins ou être animé d'un esprit mystique pour en arriver à l'interprétation. La coranalyse est un effort d'objectivation des moyens afin de permettre à l'Homme d'écouter Dieu à travers ses rêves.

C'est quoi la coranalyse ?

La coranalyse est une juxtaposition de deux mots : latin : cor, cordis = cœur et grec, analisis = analyse, décomposition. Elle se veut une science qui procure la connaissance du cœur de l'homme. En tant que telle, la coranalyse a pour objet le cœur de l'Homme, cœur en tant que siège de la pensée, de la réflexion.

Comme toute science, la coranalyse a une méthode d'investigation du cœur centrée sur la coranalyse des rêves et la théorie coranalytique. Hissée au niveau d'une science, la coranalyse répond aux besoins de connaissance et à celui d'efficacité pratique. Sur la gnoseologie, elle procure une connaissance du cœur de l'Homme et les productions humaines : philosophie, sociologie, littérature, mythologie, psychanalyse, psychologie, onéologie.

Sur la pratique, la coranalyse permet d'agir sur les différentes sphères citées ci-dessus du fait de la connaissance issue du fonctionnement du cœur de l'homme. À



titre d'exemple, le rêve qui a tourmenté Socrate durant toute sa vie est interprété dans ce livre.

Qui est l'auteur de ... ?

Né le 3 juillet 1971 à Brazzaville, Patrick Robert Péa est détenteur d'une licence en psychologie obtenue à l'université Marien-Ngouabi de Brazzaville. Il a exercé respectivement comme chef de service du personnel du Centre hospitalier universitaire de Brazzaville pendant 6 ans ; animateur d'une émission à la radio Brazzaville intitulée « Oraculum » portant sur l'interprétation des rêves dans les années 2002. Actuellement, il est en formation de management des ressources humaines au Maroc.

Bruno Okokana

CHANGEMENT DE NOM

Je m'appelle Tsomp Wayi Etat Jolice, je désire désormais être appelé Tsomp Ngampio Jolice.

Toute personne justifiant d'un intérêt légitime pourra faire opposition dans un délai de trois mois.

MUSIQUE

Pape God élu président de l'Union des musiciens congolais

Pape God Lekasi Laya Aya mwana Makoumba, de son vrai nom Godefroy Magloire Bonguili, a été élu président de l'Union des musiciens congolais (UMC), à l'issue de l'assemblée générale électorale qui s'est tenue, le 8 août 2016, dans la salle de conférence de la mairie centrale de Brazzaville.

Ces grandes retrouvailles des artistes musiciens congolais se sont tenues en présence de tous les membres du comité ad hoc, à l'exception de son président Bernard Bouka, absent pour des raisons de santé, a-t-on appris. L'assemblée générale avait pour but non seulement d'élire la présidence de deux organes, à savoir le président du bureau exécutif national et le commissaire aux comptes de l'UMC, mais aussi de reformer les textes organiques régissant cette association.

S'agissant de la présidence du bureau exécutif national de l'UMC, quatre candidats étaient en lice. Il s'est agi notamment de Quentin Moyascko, Freddy Kebano, Sonia Bled et Pape God. Au décompte final, c'est Pape God qui l'a remporté avec 80% de suffrages exprimés au détriment de trois autres. Il devient ainsi le président du bureau exécutif national pour un mandat de trois ans renouvelable, en remplacement de Bernard Bouka, le président sortant. Quant à Romain Gardon, président du groupe S.O.S Salsa et ancien secrétaire général du

bureau national de l'UMC, il a été élu commissaire aux comptes.

À l'issue de son sacre, Pape God a félicité tous les candidats à cette élection. De même, il a reçu les félicitations du président sortant, Bernard Bouka, qui l'a joint au téléphone. Pape God, qui se veut un président réconciliant, a lancé cet appel : « Mon élection à la tête de la présidence de l'UMC n'est pas une victoire d'un camp sur un autre, mais la victoire de tous les artistes musiciens congolais, parce qu'on doit aller de l'avant. Nous avons beaucoup de défis à relever, au lieu de perdre du temps dans les querelles inutiles. »

Notons que le nouveau président de l'UMC veut faire de cette structure une vraie force de proposition auprès des partenaires publics et privés. Le statut de l'artiste congolais doit être pris en charge. Il en est de même pour les problèmes du droit d'auteur. Pape God propose déjà la mise en place du conseil d'administration pour la réforme du Bureau congolais du droit d'auteur qui doit être une société, au lieu de continuer à fonctionner comme un bureau. Un autre point important que le nouveau président de l'UMC inscrit dans son canevas, c'est la libre circulation des artistes musiciens, qui doivent avoir la facilité d'obtenir les visas. Le nouveau président de l'UMC a décidé de redorer l'image de la musique congolaise sur le plan éthique, moral et managérial, de lutter également contre la pirate-

rie et, surtout, de penser au problème de la retraite des artistes musiciens qui devraient cotiser à la Caisse nationale de sécurité sociale. Enfin, la nouvelle équipe dirigeante de l'UMC se rendra dans les douze départements du Congo pour la mise en place des bureaux départementaux de leur structure. « Je suis conscient que mes collègues se mettront au travail pour voir tous ces problèmes que je viens d'énumérer », a-t-il ajouté. Déjà d'ici la semaine prochaine, nous allons organiser un déjeuner de presse à l'hôtel Kings Maya.

Qui est Pape God ?

Artiste musicien chanteur et auteur compositeur, Pape God commence sa carrière dans les années 1975 dans les groupes vocaux. Ancien sociétaire de l'orchestre Scorpion de Clesh Atipo Ngapy, c'est dans les années 1988 que Pape God monte son orchestre Bloom musica et lance son premier opus intitulé Nzeli qui connaîtra un grand succès national. Ensuite viennent les albums Signe indien, Acte fondamental et le tout dernier 90 minutes de jeu-arbitre Nzambe. Actuellement l'artiste est en studio pour un nouvel album. En ce qui concerne la défense des intérêts des artistes musiciens, Pape God a travaillé aux côtés du feu maître Ibela-Ibela dans la Centrale syndicale congolaise des artistes. Il est depuis, membre de l'Union nationale des musiciens congolais (Unmc) devenu plus tard UMC.

B.Ok.

Djason philosophe
The winner, O vencedor, el caliente
& SUPER NKOLO MBOKA

En spectacle SHOW acoustique tous les samedis
à partir de 16h00 au Resto-bar MASSALA
25 bis rue HAOUSSAS Rond point Poto-poto

+242 06 948 19 26 | djasonphilosophe3@gmail.com | Djason philosophe | Djason philosophe

PROCESSUS ÉLECTORAL

L'élection présidentielle dans le délai reste encore possible

Pour soutenir ce crédo, des acteurs de la société civile et des confessions religieuses de la RDC ont proposé un calendrier alternatif d'urgence ainsi qu'un plan d'actions pour rendre effective la tenue de cette élection et sauvegarder la paix.

Des acteurs de la société civile et des confessions religieuses de la RDC restent convaincus de la possibilité d'organiser l'élection présidentielle dans le délai fixé par la Constitution. Ce crédo a été clairement exprimé lors d'un forum tenu à Kinshasa du 28 au 30 juillet. Lors de cette rencontre, les acteurs de la société civile et des confessions religieuses de toutes les provinces du pays, de la ville-province de Kinshasa et de la diaspora sont parvenus à la conclusion selon laquelle le respect de la Constitution par la tenue de l'élection présidentielle dans le délai qu'elle prescrit, c'est-à-dire avant le 19 décembre 2016, est une condition indispensable pour la consolidation de la paix en RDC. Ils ont, pour ce faire, proposé un calendrier alternatif d'urgence ainsi qu'un plan d'actions pour rendre effective la tenue de cette élection.

Les participants à cette rencontre ont, par ailleurs, appelé la communauté nationale de s'approprier ces deux documents, alors que la communauté internationale a été, elle, exhortée à appuyer le peuple congolais dans ses efforts pour sauvegarder la paix au travers du strict respect de la constitution.

L'organisation prioritaire de l'élection présidentielle

Ce chronogramme prévoit, de juillet à septembre, la campagne de sensibilisation électorale, de crédibilisation du processus électoral et de la Céni et de la mobi-

lisation à la participation responsable aux opérations électorales ainsi que d'adhésion populaire au respect de la Constitution et de l'alternance démocratique. L'identification et l'enrôlement des nouveaux majeurs et de la diaspora congolaise est prévue du 31 juillet au 4 septembre 2016. « Il s'agit d'une opération circonstancielle, exceptionnelle et d'urgence qui devra se réaliser simultanément dans toutes les provinces et à l'étranger... Il y a, de ce fait, nécessité d'exiger la suspension de l'opération d'identification et d'enrôlement global des électeurs démarré par la Céni », ont souligné les participants à ce forum.

La période du 5 au 15 septembre 2016 devrait, selon ce calendrier, être réservée à l'audit interne du fichier électoral existant sur la base des recommandations de l'OIF afin de résoudre les irrégularités internes, ainsi que l'actualisation de la cartographie électorale. Mais l'audit externe dudit fichier électoral est prévu du 15 au 20 septembre. Du 15 et 21 septembre, le calendrier prévoit la préparation du projet de loi électorale et le dépôt à l'Assemblée nationale. « Le projet modifié de cette loi est déjà disponible. Il sera seulement question de revoir les données chiffrées relatives au corps électoral. Il faudra aussi tenir compte des défis liés aux entités territoriales décentralisées », ont précisé les participants à ce forum, qui ont fixé l'examen et le vote de la loi

électorale, du 22 au 25 septembre tandis que la session parlementaire de septembre devra se doter d'un agenda électoral d'urgence. Pendant que la promulgation de la loi électorale est prévue du 25 au 27 septembre, la formation des agents électoraux à tous les niveaux devrait se faire du 15 au 31 juillet 2016, l'aménagement des entrepôts, locaux et BRTC, du 15 juillet au 15 août, et le déploiement du matériel électoral dans les sites de vote, du 15 août au 10 septembre.

Le calendrier fixe, par ailleurs, au 19 septembre, l'appel à candidature et convocation du scrutin pour ladite élection présidentielle. Du 19 septembre au 3 décembre, le chronogramme prévoit la campagne de sensibilisation électorale sur l'inscription des candidatures et le déroulement des scrutins. Cependant du 20 septembre au 19 octobre est prévu le retrait des formulaires et dépôt des dossiers de candidature, le délai officiel de l'enregistrement, de vérification, de traitement et de validation. L'ajout et la substitution des candidatures sont prévus du 20 au 24 octobre, la transmission des données et délibération par la Céni, du 25 au 30 octobre, la publication des listes provisoires des candidats à l'élection présidentielle, le 31 octobre, le contentieux des candidatures (dépôt et traitement des recours), du 31 octobre au 10 novembre, publication des listes définitives des candidats à l'élection présidentielle, le 11 novembre.

Du 31 octobre au 11 novembre, ce calendrier prévoit les préparatifs techniques de l'impression des bulletins, des procès-verbaux

et fiches des résultats; nettoyage et consolidation de la base des données, du 11 au 26 novembre, la production et livraison des bulletins de vote, procès-verbaux et fiches des résultats aux 15 hubs, du 25 octobre au 3 novembre, la formation des experts formateurs, du 5 au 11 novembre, formation des formateurs électoraux nationaux (FEN) et des membres des SEP, du 13 au 19 novembre, formation des formateurs électoraux provinciaux (FEP) par les FEN, du 19 novembre au 3 décembre, déploiement des FEP dans les chefs-lieux de territoires et dans les villes.

La publication des listes définitives des électeurs par circonscription et par centre et bureau de vote et déploiement des listes définitives des électeurs vers les sites d'affichage sont prévues du 4 novembre au 3 décembre 2016, formation sur les accréditations des témoins, observateurs et journalistes, du 4 au 13 novembre 2016, la formation des formateurs électoraux provinciaux (FEP) par les FEN, du 7 au 16 novembre 2016, l'accréditation des témoins, des observateurs et des journalistes, du 17 au 30 novembre 2016, déploiement des FEP dans les sites de formation, du 13 au 22 novembre, recrutement et formation des préposés à l'agrégation des résultats, du 4 au 13 novembre et la formation des chefs des centres de vote (CVV) et des présidents formateurs (PF), du 5 au 14 novembre.

Le scrutin présidentiel attendu au 5 décembre

Les participants à ce forum ont proposé la campagne électorale pour la présidentielle, du 4 novembre au 3 décembre. Alors que

le déploiement des matériels et documents électoraux de 280 sites de formation aux centres de vote est également prévu à la même période, du 4 novembre au 3 décembre, le déploiement des CVV et PF des sites de formation vers les centres de vote est proposé du 4 novembre au 4 décembre, l'affichage des listes des électeurs par circonscription électorale est, lui, prévu du 24 novembre au 3 décembre, la formation des membres des bureaux de vote et de dépouillement (MBVD), du 26 novembre au 3 décembre, et l'installation du matériel et aménagement des bureaux de vote, au 4 décembre. Le 5 décembre est retenu, par ce calendrier, pour le scrutin présidentiel : ouverture des bureaux de vote, déroulement de vote et ouverture des bureaux de dépouillement et déroulement du dépouillement. La période allant du 5 décembre au 7 décembre est prévue pour le ramassage et compilation des résultats du vote présidentiel alors que le résultat provisoire de cette élection devra être annoncé le 7 décembre et les recours et traitement des contentieux des résultats sont prévus du 8 au 15 décembre, qui seront couronnés par la publication, le 15 décembre, de la publication des résultats définitifs de l'élection présidentielle et la prestation de serment du président élu, le 20 décembre.

Ce calendrier est soutenu par un agenda alternatif national qui propose notamment des actions d'appropriation et des actions citoyennes de revendication.

Lucien Dianzenza

LETTRE AU FACILITATEUR EDEM KODJO

FFJ plaide pour la réouverture des médias proches de l'opposition fermés

Pour cette organisation, la réouverture de tous ces médias proches des opposants, considérée comme l'un des préalables au Dialogue, pourrait décrire la tension au sein de la communauté et réduire le taux élevé attribué à la RDC comme le 145^e pays prédateur de la liberté de la presse dans le monde.

Dans une correspondance réceptionnée le 9 août à l'office du facilitateur du Dialogue politique par les bons soins de l'Union africaine avec copie aux institutions nationales, l'une des principales organisations indépendantes de défense et de promotion de la liberté de la presse, Freedom for journalist (FFJ), fait l'avocat des médias fermés dont elle réclame la réouverture.

Dans cette lettre dont copie a été déposée à la presse, FFJ estime que « seuls des médias aux diverses tendances peuvent diversement com-



menter l'information sur le déroulement des travaux du Dialogue dont la tenue est actuellement au point mort». À l'organisation de poursuivre : « À ce jour, seuls deux médias audiovisuels proches de l'opposition, à savoir Canal numé-

rique Télévision (CNTV) et Canal Congo Télévision (CCTV) émettent sous menaces de fermeture. FFJ pense que votre implication à la réouverture de tous les médias proches des opposants, considérée comme l'un des préalables au

Dialogue, pourrait décrire la tension au sein de la communauté et réduire le taux élevé attribué à la RDC comme le 145^e pays prédateur de la liberté de la presse dans le monde », écrit Me Nkashama chargé d'assistance judiciaire et d'aide légale à FFJ.

Médias fermés

À la connaissance du facilitateur, FFJ rappelle que les médias fermés jusqu'à ce jour sont La Voix du Katanga une télévision émettant à Lubumbashi, fermée le 11 mars 2016 et appartenant à Gabriel Kyungu, président de l'Union nationale des fédéralistes du Congo, membre du Groupe de sept partis, nommé G7, qui ont quitté la majorité en septembre 2015 pour rejoindre l'opposition en janvier 2016; Mapendo et Nyota, deux médias, propriétés de Moïse Katumbi, actuellement opposant farouche au président Kabila; Jua Lubumbashi Télévision, réduite au silence à cause de son apparte-

nance à Jean-Claude Muyambo, un autre membre de l'opposition, incarcéré à la prison centrale de la capitale Kinshasa. Dans la capitale, trois médias appartenant aux opposants sont aussi fermés : Canal Kin Télévision (CKTV), et Radio Liberté Beni, station émettant à Beni, fermée depuis mi-novembre 2014, toutes les deux propriétés de Jean-Pierre Bemba, président du Mouvement de Libération du Congo, Canal Futur Télévision (CFTV) de Vital Kamerhe, président de l'Union pour la nation congolaise, et Radio Lisanga Télévision (RLTV), de Roger Lumbala, en exil. « Des médias de l'opposition qui émettent encore sont sous la menace de fermeture », rappelle FFJ. À l'en croire, Radio Owoto, chaîne émettant à Lodja, capitale de la province du Sankuru, et appartenant à l'opposant Lutundula a également été fermée le 17 septembre 2015. Dans cette lettre, FFJ a conclu que « le rétrécissement de l'espace médiatique au pays est un indice visible du musèlement des journalistes et des médias pourtant indispensables dans un pays de démocratie ».

L.D.

PROCESSUS ÉLECTORAL

La classe politique face à l'impératif du consensus

Pour la représentation du secrétariat général des Nations unies en RDC, le dialogue politique est nécessaire en ce sens qu'il permettra aux acteurs politiques de décider comment ils vont gérer le processus électoral dans l'hypothèse, de plus en plus plausible, d'un report de la présidentielle et dicter une ligne de conduite à la Céni.

La communauté internationale qui suit de près l'évolution de la situation sociopolitique en RDC ne jure plus que par la tenue du dialogue inclusif, unique voie obligée susceptible d'apporter des réponses idoines à l'impasse politique actuelle. Par le biais de la représentation du secrétariat général des Nations unies en RDC, l'instance onusienne exhorte les acteurs politiques congolais, tant de l'opposition que de la majorité, à trouver un consensus sur le processus électoral actuellement plombé faute de visibilité. À près de quatre mois de la fin constitutionnelle du mandat présidentiel, l'ONU estime qu'il est urgent que les acteurs politiques et sociaux de la RDC se retrouvent autour d'une table pour définir la manière dont ils entendent conduire le processus électoral déjà vicié pour non-respect des échéances initialement fixées. « Au-delà des questions techniques et logistiques, il faudrait que les acteurs politiques congolais de la majorité et de l'opposition puissent s'entendre pour s'écouter, discu-

ter et trouver un consensus sur la façon dont ils veulent conduire le processus électoral au Congo et communiquer cette information à leurs partenaires », a expliqué récemment à la presse le représentant spécial adjoint du secrétaire général des Nations unies en RDC Mamadou Diallo. Pour l'ONU, le consensus qui découlera du Dialogue est censé lui permettre de déterminer « le niveau, le rythme et la séquence » de son accompagnement au processus électoral. Ce forum national, dans l'entendement de la communauté des nations, aura pour ambition « de créer des conditions pour que les acteurs politiques congolais puissent entre eux prendre acte que le processus actuel peut conduire à un report de la présidentielle et décider comment ils vont le gérer et dicter une ligne de conduite à la Commission électorale ».

Profitant de l'occasion, Mamadou Diallo a saisi l'opportunité de la récente requête du collectif de trente trois ONG demandant à la Monusco de cesser de soutenir les

opérations électorales de la Céni pour expliciter le sens du partenariat entre la mission onusienne en RDC et la centrale électorale. Alors que la plate-forme d'organisations congolaises de défense de droits humains susdite soutient que la Céni s'est délibérément écartée de la résolution 2277 qui, en ses points 9 et 10, l'astreint à publier le calendrier électoral devant tenir compte des impératifs de délais constitutionnels, la Monusco joue plutôt la tempérançe. En réaction, Mamadou Diallo a indiqué que l'appui qu'apporte son institution à la Céni s'inscrit en ligne droite de la Résolution 2277 du Conseil de sécurité. « Je laisse aux ONG et à la société civile d'interpréter la résolution 2277 comme elles l'entendent. Ce que moi j'en connais est que c'est une demande explicite et une indication claires faites aux systèmes des Nations unies, la Mission et les programmes d'accompagner techniquement et logistiquement la revue du fichier électoral », a-t-il déclaré. Et de conclure : « La Monusco a un rôle d'accompagnement et de soutien mais pas de substitution aux institutions congolaises ».

Alain Diasso

ENJEU DE L'HEUR

Moïse Katumbi dénonce un « dialogue factice » en gestation

L'ancien gouverneur accuse la majorité présidentielle et ses alliés, dans une récente déclaration politique, de vouloir organiser un dialogue politique factice « avec quelques complices de tous bords afin de déboucher sur un gouvernement de transition illégitime au service de leurs ambitions totalitaires ».



Moïse Katumbi

présidentielle toujours hypothétique de novembre 2016 entendait ainsi réagir aux propos tenus par Joseph Kabila en rapport avec les élections lors de son dernier séjour en Ouganda.

Le fait pour le président de la République d'avoir acté l'option levée par la Céni de postposer les élections présidentielle et législatives en les renvoyant à l'issue de l'opération d'enrôlement des électeurs en cours n'a pas été bien vu par Moïse Katumbi. Ce dernier y voit une basse manœuvre de la majorité de retarder l'organisation de la présidentielle et stigmatise la volonté de la plate-forme prési-

dentielle « de se maintenir au pouvoir coûte que coûte en dépit de notre Constitution et contre l'aspiration du peuple de vivre la première alternance démocratique et pacifique en 2016 ».

Dans cette déclaration publiée sur le site afrikarabia, le président du TP Mazembe en exil forcé, égrène quelques aspects de ce qu'il croit être la stratégie de la majorité visant à maintenir son autorité morale au pouvoir au-delà du délai constitutionnel. « L'objectif de nos dirigeants est donc clair : tout faire pour se maintenir au pouvoir », écrit-il. La stratégie envisagée est toute simple et consisterait, d'après lui, à convoquer un dialogue politique « factice », à privilégier les élections locales afin de retarder la présidentielle et à modifier la Constitution.

Enfin, le riche homme d'affaires et ancien cadre du Parti du peuple pour la reconstruction et la démocratie donne deux rendez-vous aux Congolais, en l'occurrence le 20 septembre censé donner lieu à la convocation du corps électoral conformément à la Constitution et le 20 décembre renvoyant au passage le témoin entre l'actuel chef de l'État et le nouveau qui sera élu.

A.D.

DIASPORA

Seben veut simplifier les démarches administratives des Congolais de l'étranger

La plate-forme Seben a été créée par le Congolais Elie Vangu et devrait être opérationnelle dès le mois de novembre. Au-delà de l'administratif, fait savoir son initiateur, Seben souhaite, plus que tout, améliorer le quotidien de la diaspora congolaise dans tous les domaines de la vie courante.

a-t-il fait savoir.

Faciliter l'obtention des documents administratifs

La mission de Seben se veut simple : simplifier les démarches des Congolais de la diaspora dans l'obtention des documents administratifs comme les actes de naissance avec jugement supplétif, les actes de mariage, le jugement de changement de nom et jugement de tutelle établis par les autorités de Kinshasa. « Notre ambition est que vous n'ayez plus jamais à retourner chez vous si un justificatif venait à manquer dans la constitution de votre dossier lors d'un rendez-vous administratif », peut-on lire sur la page d'accueil du site qui est en plein développement. Sur ce dernier, chaque personne qui aura recours aux services de Seben pourra disposer d'un espace personnel en



Elie Vangu

créant gratuitement son compte en toute simplicité et en accédant à ses documents importants chaque fois et partout où elle le désire, commander les documents administratifs établis par les autorités de Kinshasa et les recevoir, dans un premier temps, en version électronique dans son espace personnel puis par courrier dans les jours qui suivent. Par ailleurs, Seben se propose également d'envoyer des alertes et des notifications afin de rappeler à ses clients, 6 mois à l'avance via sms ou mail, qu'un passeport ou une pièce d'identité allait bientôt arriver à expiration. L'initiateur de la plate-forme envisage également de mettre en place, à long terme, un service chargé d'assurer le suivi des demandes à l'ambassade de la RD Congo en France pour commencer afin d'informer le client de l'état d'avancement de ses démarches depuis son espace personnel. Ce qui leur permettra d'économiser ainsi du temps et de l'argent. Les services de Seben vont débiter en France pour les Congolais, avant de s'étendre à d'autres pays et à d'autres nationalités africaines.

« C'est dans ce périple que j'ai pu me rendre compte des difficultés qu'il y a, en tant que ressortissant congolais, à faire ses démarches à l'ambassade. Difficultés dues simplement parfois à un manque d'information. Il y a plusieurs raisons qui font que les démarches ne sont pas évidentes lorsqu'on est originaire de la RDC. J'ai vu comment les gens souffraient comme moi », a déclaré Elie Vangu aux Dépêches de Brazzaville. C'est finalement de justesse que ce dernier a pu obtenir son passeport. « Je me suis rendu compte que beaucoup de choses pouvaient être mises en place pour simplifier les choses et éviter de faire perdre du temps », a-t-il précisé.

Patrick Ndujidi

SANTÉ

La Fondation Thérèse-Lisungi sensibilise au cancer du sein

Victime et survivante du cancer du sein, la présidente de la Fondation Thérèse-Lisungi, Thérèse Kamani, s'est engagée, après s'être guérie de cette maladie à la suite d'une recommandation du Seigneur, de sensibiliser la population au cancer du sein.

Le cancer du sein est l'un des cancers les plus répandus chez la femme. Il est aujourd'hui l'une des causes de décès à travers le monde. Maladie non transmissible, il est possible de l'éviter. Et la sensibilisation de la communauté est l'une des stratégies efficaces. La Fondation Thérèse Lisungi créée depuis 2014 par Thérèse Kamani se donne à cette mission selon les objectifs qu'elle s'est fixés, notamment la sensibilisation et la conscientisation de la population sur le cancer. Le

Selebao au cancer du sein. Le cadre choisi est l'Église le Rocher des vainqueurs. Thérèse Kamani, principale oratrice de la journée, a, sans froid aux yeux, témoigné comment elle a souffert de cette grave maladie et comment elle en était guérie. Cette dame qui a volontairement accepté de briser le silence sur cette maladie dit elle a souffert s'est attardée sur les dix signes d'alarme du cancer de sein, à savoir le changement de la coloration de la peau du sein, une plaie qui ne se cicatrice pas, la rétraction mammaire ; l'augmentation du volume des seins, la diminution des seins, la douleur aux seins, l'écoulement mammaire, la présence des boules aux seins, abcès à répétition au niveau des seins.

Dans le cadre de la prévention, elle a recommandé l'auto-palpa-

cancer des seins touche aussi les hommes. Selon les spécialistes, le premier symptôme du cancer du sein est la présence d'une boule au niveau du sein, correspondant à la tumeur. Cette boule peut s'accompagner de ganglions durs au niveau de l'aisselle, ainsi qu'à des modifications cutanées au niveau du sein et du mamelon. Le sein peut progressivement se déformer et s'ulcérer, ce qui se traduit parfois par un écoulement du mamelon, d'un seul côté. Si le cancer est diagnostiqué tardivement, la tumeur peut se propager et déclencher d'autres symptômes tels que des nausées, des vomissements, une perte de poids, une jaunisse, des douleurs osseuses ou encore des céphalées, un essoufflement ou une toux.

Plusieurs facteurs risques sont à la base du cancer du sein, notamment l'absence de grossesse ou une première grossesse après 35 ans, des premières règles précoces avant l'âge de 12 ans, une ménopause tardive survenant après 55 ans. Le risque s'accroît avec l'âge. Boire deux à trois verres de vin multiplie par deux le risque de cancer du sein après la ménopause. Il est possible de prévenir les cancers en évitant les principaux facteurs de risque, à savoir le tabagisme; la surcharge pondérale ou l'obésité; la consommation insuffisante de fruits et légumes; le manque d'exercice physique (sédentarité); la consommation d'alcool; l'infection à HPV sexuellement transmissible; l'infection à virus HBV; les rayonnements ionisants et non ionisants; la pollution de l'air des villes...

Aline Nzuzi

tion des seins. Ce qui permettra de déceler la maladie et être précocement prise en charge. Thérèse Kamani a révélé que le



Thérèse Kamani engagée dans la lutte contre le cancer

VIH-sida et autres maladie. C'est dans ce cadre que la Fondation chère à Thérèse Kamani a sensibilisé la population de

MOKÉ FILM FESTIVAL

Bilili remporte le prix de la presse

Réalisé à Kinshasa en 2014 par le Kinois Tshoper Kabambi, le documentaire de vingt-six minutes sur la journaliste Nioni Masela, chargée du desk culture de la rédaction de Kinshasa du quotidien Les Dépêches de Brazzaville, a été primé le 6 août au Royal Cinéma dans le cadre de l'édition inaugurale du premier festival international du film de Pointe-Noire dédié au court métrage.

Produit sous le label Bimpa Production de Tshoper Kabambi, Bilili était en compétition pour le compte de la RDC avec notamment Calvaire ainsi que Pygmée et moi également récompensés au premier Moké film festival. Le documentaire du jeune réalisateur susmentionné offre un aperçu sur la pratique du journalisme à Kinshasa. Dans Bilili, Tshoper met les projecteurs sur Nioni Masela, journaliste de la presse écrite qui œuvre au sein de l'antenne kinoise du quotidien Les Dépêches de Brazzaville. Assez bien introduite dans la sphère culturelle de la ville, on la voit tantôt en reportage procéder à la récolte d'informations de jour comme de nuit, tantôt en conseil de rédaction, et à la fin en train de rédiger des articles. Bref, en plein exercice de sa profession au quotidien.

La RDC a vraisemblablement volé la vedette à la rencontre qui s'est tenue la semaine dernière, du 2 au 6 août à Pointe-Noire. En effet, sur les cinq palmes décernées, le pays situé sur la rive gauche du majestueux fleuve Congo en a rafflé carrément la moitié. Ainsi, les Kinois sont rentrés au pays les mains chargées de trois Baobabs, le trophée remis à chacun des cinq lauréats. Dès lors, parmi les trois gratifiés, en plus de Bilili à qui a été octroyé à raison le prix de la presse, Calvaire d'Austin Kashala s'est trouvé plébiscité par les cinéphiles. Il a reçu le prix du public alors que Pyg-

mée et moi de Pitshou Tshiovo a été sacré meilleur film. Le jury composé de cinq membres, en l'occurrence Georges Mavouba-Sokate, Marie Lyne Goma, Solange Chauwin, Sara Guerchani et François Chignac, a manifestement été séduit par le cinéma de la RDC. Le meilleur score réalisé face au Congo-Brazzaville, pays organisateur, au Burkina Faso, au Cameroun, à l'Espagne, à la Tunisie, au Mexique, au Sénégal, au Maroc, au Togo, au Niger, au Mali, à la Côte d'Ivoire, à l'Île de La Réunion, à Madagascar et à la France ne s'explique pas autrement. Avec trois films de ses films primés sur les trente-six en lice, nul ne pouvait espérer réaliser meilleure performance.

Pays hôte, le Congo Brazzaville a pour sa part reçu la mention spéciale du Jury pour Loudiman de Masein Pethas tandis que la Côte d'Ivoire et la Tunisie ont respectivement obtenu le Prix spécial du Jury pour Le chemin de Mike Cofiz et le Grand prix du festival pour La maison mauve de Selim Grabaa.

Il convient de rappeler que le Moké film festival est une initiative de Wilfrid Massamba qui, du reste, en est le directeur. Comme son nom l'indique, Moké veut dire petit ou court en lingala, l'évènement de Pointe-Noire est dédié au court métrage. Ainsi, les productions admises en compétition étaient tous des films de moins de trente minutes. Moké film festival s'est engagé, apprend-on, à vendre les films projetés lors de cette édition initiale aux chaînes de télévision partenaires de l'évènement qui se targue d'être le premier festival international du film de sa région.

Quant aux films primés lors du festival, ils auront aussi l'avantage de bénéficier de projections non commerciales ponctuelles lors d'autres rencontres du 7^e art en dehors du Moké film festival.

Nioni Masela

JEUX OLYMPIQUES RIO 2016

La RDC fait de la figuration avec quatre athlètes

Avec un nombre insignifiant de quatre athlètes, la RDC n'a quasiment aucune chance de décrocher sa première médaille olympique aux Olympiades de Rio, à moins d'un miracle. Et déjà, l'un de quatre athlètes, le judoka Rodrick Kuku Ndongala a été éliminé en huitièmes de finale.

La RDC n'a délégué que quatre athlètes aux Jeux Olympiques de Rio de Janeiro au Brésil. Il s'agit du judoka Rodrick Kuku Ndongala, l'athlète de course de fond (5000 mètres) Alice Kamuchanga, la pratiquante du taekwondo in Rosa Keleku (-49 kg) et le marathonien Kamongwa Salukombo Makorobondo.

Dès l'entame, le judoka Kuku Ndongala a été éliminé par le Dominicain Wander Mateo par wazari ; ce dernier a été médaillé de bronze aux championnats panaméricains en 2014 et médaillé d'argent à la même compétition en 2015 (-66kg). Rodrick Kuku Ndongala a donc fait face à un compétiteur, lui qui vit en Afrique



Délégation de la RDC aux JO de Rio 2016 avec Rosa Keleku portant l'étendard rd-congolaise (crédit - photo Pedro Ugarde/AFP).

du Sud depuis un bon moment, et qui fait partie des invités du Comité international olympique (CIO) par le fait d'universalité des

Jeux Olympiques. Il n'a donc pas pris part aux éliminatoires. Kuku Ndongala éliminé, la RDC ne compte que trois athlètes

maintenant encore en lice. La taekwondo in Rosa Keleku débute, pour sa part, le 15 août. Alors que la coureuse de fond

Alice Kamuchanga va entrer en compétition le 16 août sur la piste du stade olympique de Rio. Quant au marathonien Kamongwa Salukombo Makorobondo, il arpentera les rues de la ville olympique le 21 août à la recherche d'une place honorable, là où les faveurs des pronostics vont à l'endroit des Kenyans et d'athlètes d'autres nations qui ont déjà fait preuve dans cette épreuve.

Notons que cinquante-quatre pays africains prennent part aux JO Rio 2016 avec globalement 1 025 athlètes. L'Afrique du Sud a amené le plus grand nombre d'athlètes à ces olympiades, précisément 143.

L'Égypte vient en second lieu avec 123 athlètes, suivie du Kenya avec 79 athlètes, le Nigeria avec 78 compétiteurs, l'Algérie avec 68 athlètes et la Tunisie avec 61 athlètes. La RDC ne représente quasiment rien du tout avec quatre athlètes présents à ces jeux qui ont débuté le 5 août et s'achèveront le 21 août.

Martin Engimo

FOOTBALL-TRANSFERTS

Bolasie à Everton, Mbokani pressenti à Beşiktaş, Ngbakoto au QPR, Masuaki à West Ham

Les Congolais de souche ne sont pas en laisse en cette période de mercato d'été. Ainsi, il y a ceux qui ont déjà changé de clubs alors d'autres suscitent encore l'intérêt de certains clubs en attendant la concrétisation d'éventuels transferts ou pas.

On apprend que Crystal Palace et Everton ont trouvé un terrain d'accord pour Yannick Bolasie. Après avoir rejeté une première offre de 18 millions de livres sterling, les Ea-



Yannick Bolasie

gles de Crystal Palace ont accepté un montant de 25 millions de livres (30 millions d'euros). Nouvel entraîneur des Toffes, l'ancienne star hollandaise du football Ronald Koeman veut faire de Bolasie un des éléments-clés d'Everton au cours de cette saison. Et il sera déjà aligné contre Tottenham en première journée de la Premier League anglaise. N'ayant pas le statut de titulaire à

Norwich la saison dernière, Dieumerci Mbokani -qui a toutefois réussi à marquer les esprits dans cette équipe bien que reléguée en Championship (D2 anglaise) avec plus de cinq buts marqués- intéresse le club turc de Beşiktaş. Les dirigeants de cette formation seraient prêts à déboursier plus ou moins trois millions d'euros pour le transfert de l'attaquant international congolais encore sous contrat avec le club ukrainien de Dynamo Kiev qui l'avait prêté à Norwich. Le latéral gauche français de souche

RD-congolaise Arthur Masuaki s'est engagé avec West Ham pour quatre ans, après avoir passé trois saisons à l'Olympiakos de Pirée en Grèce.

Après avoir donné officiellement sa position d'entreprendre sa carrière internationale avec les Léopards de la RDC, l'attaquant Yeni Ngbakoto a signé un bail de trois ans avec Queen Park Rangers (QPR) en Championship, après avoir passé quelques

saisons à Metz en France. « J'ai les objectifs en signant en Angleterre. Je veux jouer et aller plus loin que prévu. Le club a vraiment les ambitions et un projet qui me plaît énormément. J'aurai signé en Stuttgart (Allemagne) ou Marseille mais je voulais une équipe et un championnat qui correspond à mon jeu. J'aime évoluer en Angleterre et je vais travailler dur pour la montée en première ligue. Quant à la sélection (RD-congolaise), c'est pour bientôt mais je dois d'abord m'adapter avec mon nouveau club ».

Alors qu'il fait un bon début de saison avec Courtrai, Hervé Kagé est convoité par le club australien Sydney Wanderers qui proposerait une somme importante. Mais Courtrai ne veut pas laisser partir son milieu offensif, selon le quotidien Voetbalbelgie. Ne comptant faire une autre saison sur le banc de Charleroi, le gardien de but international Parfait Mandanda a pris sa décision de quitter Charleroi. Promu en Premier League après quelques saisons passées en division inférieure anglaise, Middlesbrough s'est renseigné sur le milieu offensif Neeskens Kebano de Genk en Belgique. Le Congolais est aussi pisté par une grande écurie de L1 française. Et une autre information fait état de l'intérêt de Watford (Premier League anglaise), Ingolstadt (Bundesliga) et Saint-Étienne (Ligue 1 anglaise) pour le défenseur néo-international congolais Marcel Tisserand de retour de prêt de Tou-



Yeni Ngbakoto

louse à Monaco. Et le joueur tient à accumuler du temps de jeu après une saison exaltante à Toulouse, lui qui a débuté sur le banc monégasque aux préliminaires de la Ligue Europa.

Au pays, l'on annonce le retour du défenseur Miché Mika au TP Mazembe après un prêt à Don Bosco de Lubumbashi, c'est aussi le cas de Chavda Maisha qui réintègre Mazembe après une saison à Shark XI FC où il a fini avec un actif de 12 buts inscrits en championnat national de football avec les Requins Bleus de Kinshasa. Du côté du Daring Club

Motema Pembe, le club s'est renforcé avec le jeune attaquant brésilien Renan Ferreira Augusto (né en 1993), transfuge de Sportif Club Morumbi Rondônia au Brésil et originaire de la grande métropole brésilienne de Sao Paulo. Jeune joueur de 17 ans formé au centre d'Ujana d'Alain Tsepuk, Nathan Buaka va signer à Torino en série A italienne, naturellement chez les U18. Il a été repéré lors du récent tournoi international de jeune organisé à Milan, tournoi auquel a pris les jeunes d'Ujana.

Martin Engimo

CAN 2017

Trente-sept Léopards RD-congolais présélectionnés contre la République Centrafricaine

Le sélectionneur des Léopards de la RDC, Florent Ibenge, vient de rendre publique une liste de trente-sept joueurs présélectionnés pour le match de la dernière journée des éliminatoires de la Coupe d'Afrique des nations (CAN) de football prévue au Gabon pour 2017.

La RDC affronte, le 4 septembre, au stade des Martyrs de Kinshasa les Fauves du Bas-Oubangui de la République Centrafricaine. Cette liste des présélectionnés est donc indicative en attendant la liste définitive des vingt-trois joueurs pour cette rencontre importante. En effet, l'on rappelle que la RDC est première de son groupe avec 12 points, suivie de la République Centrafricaine avec 10 points, devant l'Angola (5 points) et le Madagascar (2 point).

Pour ce faire, Florent Ibenge bat le rappel de troupe dans cette présélection. On y retrouve des joueurs familiers mais qui n'ont pas joué avec la sélection depuis plusieurs mois comme le capitaine Youssouf Mulumbu, Fabrice Nsakala, etc. Les cadres depuis la troisième place à la Coupe d'Afrique des nations 2015 sont également présents sur la liste, à l'exception de Joël Kimwaki qui d'ailleurs a commencé à être laissé sur le banc au Tout-Puissant Mazembe.

Il y a aussi des nouveaux comme Gaël

Kakuta longtemps convoité par la sélection RD-congolaise mais qui a finalement pris l'option de jouer pour le pays d'origine de ses parents, lui qui est né en France et a été champion d'Europe des moins de vingt ans. Vital N'Simba, un jeune joueur évoluant en division inférieure en France, fait aussi partie de la liste.

Abel Tamata et Jody Lukoki réapparaissent aussi, lui qui avait participé au stage de Dubaï en 2015 assorti de deux matchs amicaux perdus (1-2 et 0-1) contre l'Irak. D'autres joueurs font partie de la liste comme Lema Mabidi qui revient, ainsi que Bobo Ungenda Muselenge.

Les présélectionnés...

Les gardiens de but retenus sont Kiassumbua Joë (FC Wohlen/Suisse), Matampi Vumi Ley (Dcmp), Kudimbana Nicaise (Antwerp/Belgique), Mandanda Parfait (Charleroi/Belgique) et Lomboto Hervé (Léopards Dolisie/Congo Brazzaville). Les défenseurs convoqués sont Tisserand Marcel (Monaco/France), Baometo Moke Junior (Lupopo), Bompunga Botuli Padou (V.Club), Issama Mpeko Djo (Mazembe), Lomalisa Mutambala Joyce (V.Club), Zakuani Gabriel (Northampton Town/D3 Angleterre), Mbemba Mangulu Chancel (New Castle/D2 Angleterre), N'Simba Vital (Bourg-Peronnas/France), N'Sakala

Fabrice (Anderlecht/Belgique), Tamatha Abel (Groningen/Pays-Bas), Ungenda Muselenge Bobo (Kabuscorp/Angola), Oualembo Christopher (Academica de Coimbra/Portugal).

Les milieux de terrains appelés sont Bope Bokadi Merveille (Mazembe), Maghoma Jacques (Birmingham City/Angleterre), Mpoku Paul-José (Chievo Verone/Italie), Mulumba Remy (Gazélec Ajaccio/France), Kamavuaka Wilson (Sturm Graz/Autriche), Kebano Neeskens (Genk/Belgique), Kage Hervé (Courtrai/Belgique), Nkololo Jordan (Caer/France), Lema Mabidi Chikito (Raja Club Casablanca/Maroc) et Mulumbu Youssouf (Norwich City/D2 Angleterre).

Enfin, les attaquants présents sur la liste des présélectionnés sont Kakuta Gaël (Hebei China Fortuna/Chine), Mubele Ndombe Firmin (Al Ahli Doha/Qatar), Bakambu Cédric (Villarreal/Espagne), Bolasie Yala Yannick (Crystal Palace/Angleterre), Bokila Loteteka Jeremy (Al Kharaitiyat/Qatar), Botaka Jordan (Leed United/Angleterre), Bolingi Mpangi Jonathan (Mazembe), Mabuati Cédric (Columbus Crew SC/USA), Lukoki Jody (PFC Ludogorets Razgrad/Bulgarie) et Mbokani Bezua Dieumerci (Norwich/D2 Angleterre).

M.E.

Britt Assombalanga, le dernier présélectionné des Léopards

Le sélectionneur des Léopards de la RDC a publié, il y a moins de soixante-douze heures, une liste de trente-sept présélectionnés joueurs retenus pour le match de la dernière journée des éliminatoires de la Coupe d'Afrique des nations (CAN) Gabon 2017.

Mais l'on apprend qu'il a ajouté un trente-huitième présélectionné, le jeune attaquant Britt Assombalanga de Nottingham Forest en Championship (D2 Anglaise). Le fils de l'ancien buteur international de l'As Bilima (redevenu



Dragons) Assombalanga a longtemps été indisponible en club à la suite d'une vilaine blessure.

Privé de l'aire de jeu pendant pratiquement toute la saison passée après avoir été sorti sur la civière contre Wigan l'année dernière, le jeune fougueux attaquant, qui se positionnait comme meilleur buteur de Championship avant sa blessure, revient fort en ce début de saison 2016-2017. Il compte déjà deux buts depuis son retour, après avoir signé un doublé lors de la victoire de Nottingham Forest face à Burton Albion (4-3) dans le cadre de la première journée de la D2 anglaise. C'est donc un atout offensif de plus pour Florent Ibenge qui pourra voir Britt Assombalanga pour la première fois en sélection, alors que celui-ci affichait déjà ses intentions d'évoluer chez les Léopards de la RDC avant sa blessure et se couvrant souvent du drapeau congolais à chacune des victoires de Nottingham Forest avant sa blessure.

M.E.

SEMI-MARATHON INTERNATIONAL DE BRAZZAVILLE

Plus de 600 athlètes inscrits

Près de 222 marathoniennes et 390 marathoniens vont se mesurer, le 14 août, à Madingou dans le cadre de la 13^e édition du Semi-marathon international de Brazzaville (SMIB).

Au cours d'une conférence de presse animée le 10 août au stade Alphonse-Massamba-Débat, le vice-président du Comité de direction du Smib, Pascal Itoua-Oyona, a rassuré que tout est fin prêt pour la bonne tenue de ce rendez-vous sportif, qui a toujours accompagné le processus de la municipalisation accélérée, département après département. Les compétiteurs internationaux, a-t-il expliqué, sont au nombre de 22. La distance reste la même : 21km100. Lors de la dernière édition,



Conférence de presse du Comité de direction du SMIB/Crédit photo Adiac

le Congolais, Eric Semba, est arrivé en tête avec un chrono de 1h 11'12". Une performance qu'un Congolais n'avait jamais réalisée depuis

la première édition de cette compétition. C'est à Madingou, chef-lieu du département de la Bouenza que l'on saura si l'exploit sera réédité

ou pas.

En rappel, l'histoire du Smib remonte à 2001 lorsque le président de la République a fait organiser un marathon,

dit de la Paix à l'époque, en vue de fédérer la jeunesse congolaise, la mettre sur le chemin de la citoyenneté et du civisme pour la reconstruction de la paix sociale et de l'unité nationale naguère mises à mal... La note n°225/PR-CAB du 16 juin 2013 a transformé cette course à pied en Semi-marathon international de Brazzaville qui d'ailleurs a ouvert ses portes à plusieurs autres athlètes de plusieurs pays africains. La compétition depuis toujours vit au rythme de la municipalisation accélérée. Ainsi, Le public sportif s'interroge sur ce que deviendra le Smib, après Madingou qui sera la dernière étape des municipalisations...

Rominique Nerplat Makaya

TOURNOI « PLATEAU MON QUARTIER »

Flamengo remporte le trophée face à Capelette



Gilles Ndenguet Attiki avec le capitaine de l'équipe championne/Crédit photo Adiac

En finale du tournoi organisé par Gilles Ndenguet Attiki, président de la plate-forme « Plateau mon quartier », Flamengo s'est mesuré à Capelette.

Après l'égalité d'un but partout à l'issue du temps réglementaire, seule la séance des tirs au but pouvait alors départager les deux formations. Les joueurs de Flamengo se sont montrés plus adroits en réussissant l'épreuve sans manquer un seul tir. Score final : 5 à 4. Capelette s'est donc contentée de la deuxième place sur

les douze équipes ayant pris part à cette compétition qui a duré une semaine, en dehors du trophée et de l'enveloppe symbolique mis à sa disposition.

Ce tournoi n'a pas concerné uniquement le football. Le nzango était également retenu. Dans cette discipline, les dames de Capelette ont pris le dessus sur leurs rivales de GSM par 150 à 110. Sur les deux disciplines, les participants ont salué l'initiative de Gilles Ndenguet Attiki qui les a rassemblés autour des ac-

tivités sportives pendant ces vacances. Le promoteur s'est d'ailleurs exprimé à propos. « Nous avons organisé cette compétition pour raffermir les liens entre les jeunes, favoriser la cohésion sociale à travers le sport », a indiqué Gilles Ndenguet Attiki qui est satisfait de ce que les jeunes ont répondu massivement présents à ce rendez-vous sportif. La deuxième édition du tournoi « Plateau mon quartier » aura lieu l'année prochaine.

R.N.M.

RIO 2016

Anael Mpi Ngamissengue s'incline au tour préliminaire face au champion d'Afrique de boxe

L'obstacle était trop haut pour Anael Mpi Ngamissengue, opposé au champion d'Afrique 2015 et vainqueur des Jeux africains la même année : l'Algérien Ilyas Abbadi.

Très expérimenté, après ses participations à Pékin 2008

et Londres 2012, l'Algérien n'a fait qu'une bouchée du Congolais, mardi 9 août, au tour préliminaire de la catégorie des poids moyens : victoire 3-0.

Ce mercredi, Dival Malonga Dzalamou fera ses débuts en super-légers face à l'Ouzbek Fazliddin Gaubnazarov.

Camille Delourme



FOOTBALL

Le week-end des Diables rouges et des Congolais de la diaspora en France

Coupe de la Ligue, premier tour

Laval et Chris Malonga, titulaire, s'imposent au détriment de Troyes et Randy Goteni (1-0). Le milieu défensif troyen, titulaire, a été remplacé à la 70^e alors que Malonga a joué tout le match. Yven Moyo était, lui, à la tribune.

Sans Hardy Binguila et Charlevy Mabilia, non retenus, Auxerre se qualifie face à Bourg-en-Bresse (2-2, puis 5-4 aux tirs au but). Dans les rangs bressans, Bruce Abdoulaye était aligné au poste de latéral gauche et Clevid Dikamona dans l'axe gauche. Notons la frappe sur la barre de l'ancien joueur de Dagenham (68e).

Sans Prince Oniangué, partant, Reims est balayé sur son terrain par Le Havre (2-5).

Sans Ladislav Douniama, poussé vers la sortie, Strasbourg bat Niort 1-0. Fernand Mayembo n'était pas retenu dans l'effectif des Chamois.

C.D.