

## RD-CONGO

LES DÉPÊCHES  
DE BRAZZAVILLE

300 FC

www.adiac-congo.com

N° 2737 - VENDREDI 14 OCTOBRE 2016

## CRISE POLITIQUE EN RDC

L'ONU tire  
la sonnette  
d'alarme

L'extrême fragilité de la situation politique en RDC contribue à augmenter la tension et à entretenir le risque réel de voir la situation se dégrader davantage, a déclaré récemment le représentant spécial du secrétaire général en RDC, Maman Sambo Sidikou devant le Conseil de sécurité de l'ONU. Pour ce cadre onusien, la RDC est sur une mauvaise pente. Le pays, dit-il, « risque de basculer très vite dans une série de violences (...) et

les capacités de la Mission des Nations unies dans ce pays risquent d'être rapidement dépassées ». Selon lui, les avancées limitées du dialogue sur fond de récusation du facilitateur ne sont pas de nature à inciter à l'optimisme malgré le soutien continu des Nations unies et de la communauté internationale. Si rien n'est fait, il y a des fortes chances, dit-il, que la RDC bascule dans une violence à grande échelle.

Page 12



Maman Sambo Sidikou



La Chine de plus en plus intéressée par l'Afrique

## COMMERCE

## Comment l'Afrique et la RDC vont tirer profit des transformations socioéconomiques de la Chine

En raison de la hausse des salaires et de l'érosion de la compétitivité des produits « made in China », l'Empire du milieu va se tourner progressivement vers la région africaine comme une terre d'accueil pour ses industriels, argumente le dernier rapport de Think thank american institution. À cause d'une main d'œuvre chinoise vieillissante et d'une baisse du nombre des ouvriers travail-

lant dans les usines, poursuit le document, les pays africains pourront fournir très bientôt du personnel à ce pays.

Pour tirer son épingle du jeu, la RDC devrait mieux former son capital humain pour répondre aux besoins de développement des entreprises chinoises dans les secteurs des nouvelles technologies et autres.

Page 12

## SANTÉ

## Don du sang de la communauté musulmane libanaise au peuple congolais

La date du 12 octobre est une date inoubliable dans la mémoire collective des musulmans à tra-

**DIVISION 1 - ZONE  
CENTRE SUD**

**Mazembe tenu  
en échec par JS  
Groupe Bazano**

Page 13

vers le monde parce qu'ils se souviennent de la mort, le 12 octobre 608, de l'Iman Hussein, petit-fils du prophète Mohamed. À cette occasion, la communauté musulmane libanaise vivant à Kinshasa a organisé une campagne de don du sang à la mosquée Rassoul à Gombe en présence du ministre de la Santé publique, le Dr Félix Kabange Numbi Mukwampa.

Le sang donné sera distribué gra-

tuitement dans les formations hospitalières du pays en faveur des enfants de moins de 5 ans et des femmes enceintes qui meurent à cause du manque de sang, a indiqué le ministre. Il a invité les autres confessions religieuses à emboîter le pas à la communauté libanaise musulmane pour sauver des vies.

Page 12



Kabange Numbi Mukwampa assistant à un don bénévole de sang

## ÉDITORIAL

## Fluctuat ...

Il est bien vrai que les temps sont durs pour les pays comme le nôtre qui fondaient pour l'essentiel leur émergence, leur prospérité à venir sur l'exploitation des vastes gisements de pétrole et de gaz dont la nature les a dotés. Mais il l'est tout autant que des difficultés présentes peuvent sortir de grandes avancées économiques et sociales, qu'il ne faut donc pas baisser les bras ni douter de l'avenir.

Les Romains, qui connurent il y a deux mille ans des troubles infiniment plus graves que ceux auxquels nous sommes aujourd'hui confrontés, avaient inscrit dans leur langage populaire cette formule éloquent : « fluctuat nec mergitur », formule que l'on traduit ainsi : « il (le bateau) est battu par les flots mais ne sombre pas ». Et de fait ils réussirent pendant plusieurs siècles à conjurer le mauvais sort en gardant l'optimisme, le goût de vivre qui avait fait de leur société la plus évoluée, la plus dynamique, la plus inventive de ce temps.

Toutes proportions gardées, nous nous trouvons dans la même situation. Avec, d'une part, des obstacles à franchir qui sont perçus par beaucoup de nos concitoyens comme impossibles à surmonter et, d'autre part, des ressources humaines, naturelles, économiques, culturelles dont la mobilisation garantit à terme rapproché une sortie de crise dont chacun d'entre nous tirera un grand profit.

Des mots, des mots, toujours des mots diront sans doute celles et ceux qui pensent le Congo incapable de résoudre les problèmes présents. Mais l'Histoire est là pour démontrer que nous sommes bien armés pour franchir sans encombre cette étape difficile. Car à plusieurs reprises, dans les dernières décennies, nous avons vu se dresser sur la route que nous suivions depuis notre accession à l'indépendance des montagnes qui paraissaient a priori infranchissables et chaque fois nous avons puisé en nous-mêmes les forces nécessaires pour les gravir.

Que les cours du brut se redressent ou pas – et tout indique qu'ils progresseront dans les mois à venir – le navire sur lequel nous vivons sortira indemne des eaux agitées sur lesquelles il navigue. Fluctuat nec mergitur !

Les Dépêches de Brazzaville

## INSÉCURITÉ DANS LE POOL

## Michel Bouboutou Mampouya appelle au ressaisissement

Joint par téléphone par Les Dépêches de Brazzaville, le président du département du Pool constate un début de retour au calme après les exactions vécues dans son département.

Il revient sur les incidents de ces dernières semaines ayant occasionné des pertes en vies humaines et le déplacement des peuples : « J'appelle à la conscience de tous les natifs du Pool et des résidents à s'abstenir de s'enrôler dans toute démarche freinant la stabilité et le développement de notre département », a-t-il plaidé. Michel Bouboutou Mampouya explique que depuis l'attaque du 4 avril 2016 à Brazzaville, où la commune de Makélékélé et le PSP dudit arrondissement ont été détruits, les ex-combattants Ninjas Nsiloulou ont continué à opérer dans le département du Pool où ils se sont livrés à des attaques dans les districts de Kinkala, Kindamba, Mindouli, Mayama et Goma-Tsétsé alors que la circulation des biens et des personnes était rétablie dans tout le département.

Il énumère les différents lieux où les attaques ont été perpétrées dans le Pool. Parmi ceux-ci, il cite le district de Goma-Tsétsé où se sont produits l'enlèvement et l'assassinat de deux responsables de partis politiques : un du PCTet l'autre du MCDDI. Il évoque également l'attaque de Ngamanzambala dans le district de Kindamba, juste à la frontière avec le district de Mayama. Là, ont été constatés les dégâts sur neuf gros véhicules incendiés appartenant à des commerçants congolais. « Les passagers ont été dépouillés de leurs biens », précise-t-il.

« En l'espace de quelques jours, nous avons enregistré une longue série d'attaques dans le



Michel Bouboutou Mampouya

département. Dans le district de Mindouli, à Misafou, un véhicule a été pris à partie. Toujours dans ce district, aux environs de Massembo Loubaki, il y a eu l'attaque des villages Mouyondzingama et Nchieichie. Sur la ligne de chemin de fer, l'attaque d'un train à Loulombo a entraîné la mort de neuf civils et six militaires ».

« Dans l'axe Kinkala-Brazzaville, c'est Voula, dans le district de Kinkala qui a subi les assauts, à une quinzaine de kilomètres du chef-lieu de Kinkala. Un mini-bus de marque Toyota coaster a été attaqué et incendié. Au cours de ce forfait, il y a eu huit blessés transférés immédiatement à l'hôpital de Kinkala pour des soins de première urgence ».

« Il a fallu, par la suite, transférer ceux qui nécessitaient des soins plus intensifs à Brazzaville. Hélas, au cours de leur transfert le même soir, l'ambulance a aussi été attaquée par une centaine de personnes armées vers les villages de Siasia, tuant les blessés et l'ambulancier ainsi que deux militaires. Tout cela a occasionné un déplacement massif des

populations. » « À ce jour, le département compte plusieurs sites pour les recueillir : Kinkala, Mbanzandunga, Boko, Mindouli, Kindamba, Nkoué, Mbamou, Kibouendé ».

« En dehors de ces sites, les réfugiés sont partis vers la Bouenza et une grande partie des réfugiés a pu rentrer à Brazzaville auprès de leurs familles respectives. Quoiqu'il en soit, le décompte pourrait être entre 7000 et 10000 personnes déplacées. Tous les villages au-delà de Siasia jusqu'à la frontière de Mbanzandunga-Ndoundou ont été vidés. »

« Face à cette situation, le gouvernement consent beaucoup d'efforts et s'occupe des déplacés du moins de ceux qui sont localisés dans les sites. Il y a quelques jours, nous avons reçu le premier convoi de train qui a quitté Pointe-Noire et qui est rentré à Brazzaville : 40 wagons contenant du carburant dont le manque commençait à se faire sentir. La route lourde Brazzaville-Ignyé-Mayama-Mindouli-Pointe Noire fonctionne normalement. Celle de Brazzaville-Kinkala n'est que peu usitée car les voitures continuent à être attaquées par des groupes armés. » « Dans l'immédiat, le calme est revenu. Malgré tout, la rentrée scolaire est compromise dans une bonne partie du département », souligne le président du département du Pool.

« Gardons présent à l'esprit que le département du Pool est une clé importante du développement du Congo de par sa proximité avec Brazzaville, la capitale, et déployons plutôt nos efforts dans un but commun au service de la République », a conclu Michel Bouboutou Mampouya.

Marie Alfred Ngoma

## LES DÉPÊCHES DE BRAZZAVILLE

Les Dépêches de Brazzaville sont une publication de l'Agence d'Information d'Afrique centrale (ADIAC)  
Site Internet : www.brazzaville-adiac.com

## DIRECTION

Directeur de la publication : Jean-Paul Pigasse  
Secrétariat : Raïssa Angombo

## RÉDACTIONS

Directeur des rédactions : Émile Gankama  
Assistante : Leslie Kanga  
Photothèque : Sandra Ignamout  
Secrétariat des rédactions : Clotilde Ibara, Jean Kodila  
Rewriting : Arnaud Bienvenu Zodialo, Norbert Biembédi, François Ansi

## RÉDACTION DE BRAZZAVILLE

Rédacteurs en chef : Guy-Gervais Kitina, Thierry Nougou  
Service Société : Parfait Wilfried Douniama (chef de service) Guillaume Ondzé, Fortuné Ibara, Lydie Gisèle Oko  
Service Politique : Roger Ngombé (chef de service), Jean Jacques Koubemba, Firmin Oyé  
Service Économie : Nancy France Loutoumba (chef de service); Quentin Loubou, Fiacre Kombo, Lopelle Mboussa Gassia  
Service International : Nestor N'Gampoula (chef de service), Yvette Reine Nzaba, Josiane Mambou Loukoulou, Rock Ngassakys  
Service Culture et arts : Bruno Okokana (chef de

service), Rosalie Bindika  
Service Sport : James Golden Eloué (chef de service), Rominique Nerplat Makaya  
Édition du samedi : Meryll Mezath (Rédactrice en chef), Durlly Emilia Gankama

## RÉDACTION DE POINTE-NOIRE

Rédacteur en chef : Faustine Akono  
Lucie Prisca Condhet N'Zinga, Hervé Brice Mampouya, Charlem Léa Legnoki, Prosper Mabonzo, Séverin Ibara  
Commercial : Méline Eta  
Bureau de Pointe-Noire : Av. Germain Bikoumat : Immeuble Les Palmiers (à côté de la Radio-Congo Pointe-Noire). Tél. (+242) 06 963 31 34

## RÉDACTION DE KINSHASA

Directeur de l'Agence : Ange Pongault  
Chef d'agence : Nana Londole  
Rédacteur en chef : Jules Tambwe Itagali  
Coordonnateur : Alain Diasso  
Économie : Laurent Essolomwa, Gypsie Oïssa  
Société : Lucien Dianzenza, Aline Nzuzi  
Sports : Martin Enyimo  
Relations publiques : Adrienne Londole  
Service commercial : Stella Bope  
Comptabilité et administration : Lukombo  
Caisse : Blandine Kapinga  
Distribution et vente : Jean Lesly Goga  
Bureau de Kinshasa : Colonel Ebeya n°1430,

commune de la Gombe /  
Kinshasa - RDC - Tél. (+243) 015 166 200

## MAQUETTE

Eudes Banzouzi (chef de service)  
Cyriaque Brice Zoba, Mesmin Boussa, Stanislas Okassou, Jeff Tamaff.

## INTERNATIONAL

Directrice : Bénédicte de Capèle  
Adjoint à la direction : Christian Balende  
Rédaction : Camille Delourme, Noël Ndong, Marie-Alfred Ngoma, Lucien Mpama, Dani Ndongidi.

## ADMINISTRATION ET FINANCES

Directrice : Lydie Pongault  
Secrétariat : Armelle Mounzeo  
Chef de service : Abira Kiobi  
Suivi des fournisseurs : Farel Mboko  
Comptabilisation des ventes, suivi des annonces : Wilson Gakosso  
Personnel et paie : Martial Mombongo  
Stocks : Arcade Bikondi  
Caisse principale : Sorrelle Oba

## PUBLICITÉ ET DIFFUSION

Directeur : Charles Zodialo  
Assistante commerciale : Hortensia Olabouré  
Commercial Brazzaville : Rodrigue Ongagna,

Mildred Moukenga  
Commercial Pointe-Noire : Méline Eta Anto  
Diffusion de Brazzaville : Brice Tsébé, Irin Maouakani  
Diffusion Kinshasa : Adrienne Londole.  
Diffusion Pointe-Noire : Bob Sorel Mombelé Ngon

## TRAVAUX ET PROJETS TRANSVERES

Directeur : Gérard Ebami Sala

## INTENDANCE

Directeur : Philippe Garcia  
Assistante : Sylvia Adhbas

## DIRECTION TECHNIQUE (INFORMATIQUE ET IMPRIMERIE)

Directeur : Emmanuel Mbengué  
Assistante : Dina Dorcas Tsoumou  
Directeur adjoint : Guillaume Pigasse  
Assistante : Marlaine Angombo

## IMPRIMERIE

Gestion des ressources humaines : Martial Mombongo  
Chef de service préresse : Eudes Banzouzi  
Chef de production : François Diatoulou Mayola  
Gestion des stocks : Elvy Bombete  
Adresse : 84, bd Denis-Sassou-N'Gusso, immeuble Les Manguiers (Mpila), Brazzaville - République du Congo  
Tél. : (+242) 06 983 9227 / (+242) 05 629 1317  
eMail : imp-bc@adiac-congo.com

## INFORMATIQUE

Directeur adjoint : Abdoul Kader Kouyate  
Narcisse Ofoulou Tsamaka (chef de service), Rively Gérard Ebami-Sala, Myck Mienet Mehdi, Mbenguet Okandzé

## LIBRAIRIE BRAZZAVILLE

Directrice : Lydie Pongault  
Émilie Moundako Éyala (chef de service), Eustel Chrispain Stevy Oba, Nely Carole Biantomba, Epiphany Mozali  
Adresse : 84, bd Denis-Sassou-N'Gusso, immeuble Les Manguiers (Mpila), Brazzaville - République du Congo  
Tél. : (+242) 06 930 82 17

## GALERIE CONGO BRAZZAVILLE

Directrice : Lydie Pongault  
Chef de service : Maurin Jonathan Mobassi.  
Astrid Balimba, Magloire NZONZIB..

## ADIAC

Agence d'Information d'Afrique centrale  
www.lesdepêchesdebrazzaville.com  
Siège social : 84, bd Denis-Sassou-N'Gusso, immeuble Les Manguiers (Mpila), Brazzaville, République du Congo /  
Tél. : (+242) 05 532.01.09  
Président : Jean-Paul Pigasse  
Directrice générale : Bénédicte de Capèle  
Secrétaire général : Ange Pongault

## INSÉCURITÉ DANS LE POOL

## La Fécodho et la Coraged invitent Ntoumi à renoncer à la violence

La Fédération congolaise des droits de l'Homme (Fecodho) et la Coordination des réseaux et associations de la société civile pour la gouvernance démocratique et électorale (Coraged) ont tenu du 11 au 13 octobre, une réunion au cours de laquelle les deux plateformes ont examiné le climat d'insécurité dans le Pool; le fonctionnement de la démocratie et du climat politique; les ingérences extérieures à la vie démocratique et l'élection présidentielle du 20 mars 2016.

Dans le communiqué final sanctionnant les travaux, les deux plateformes ont non seulement dénoncé les actes de violence dans le Pool, mais elles ont également invité le pasteur Ntoumi à se ressaisir et à comprendre que la démocratie ne signifie pas l'anarchie et les atteintes délibérées aux droits des autres citoyens. Elles ont appelé en outre le pasteur Ntoumi à se remettre à la disposition de la Force publique et de la justice au lieu de continuer à défier désespérément tout un Etat plus fort que lui.

Abordant le point sur le fonctionnement de la démocratie au Congo, les deux plate-



Céphas Germain Ewangui entouré de Habib Bokamba Yangouma et Modeste Mbossa (DR)

formes ont relevé qu'en dépit des avancées remarquables mais aussi des faiblesses à surmonter, c'est, ont-elles déclaré, la classe politique congolaise qui commence à constituer une véritable menace à l'épanouissement de la démocratie.

La Fécodho et la Coraged ont rappelé à cet effet que l'opposition prend le contrepied

du gouvernement sur la base des propositions alternatives et non par le défi des institutions régulièrement établies. Les deux plateformes ont souligné que la politique ou la démocratie ne sont pas synonyme de l'anarchie, mais plutôt un ensemble de moyens mis en œuvre pour conjurer la méfiance, sauvegarder la diversité et faire vivre ensemble

des individus et des groupes d'individus de plus en plus différents les uns les autres dans une société qui doit fonctionner en unité et dans la convivialité. Parlant de l'ingérence extérieure à la vie démocratique, les deux plateformes ont relevé, avec regret, la non-observation par certaines chancelleries de l'obligation de réserve en s'immisçant

dans les processus électoraux congolais au mépris, ont-elles dit, des principes édictés par la Charte des Nations unies et les Résolutions adoptées par l'assemblée générale de l'ONU.

À propos de l'élection présidentielle du 20 mars, les deux plateformes jugent malsaine et antidémocratique la tendance à la contestation des élections en dehors du cadre légal, et des mécanismes prévus à cet effet. Elles se disent offusquées par le fait que sept mois après le scrutin et six mois après la prestation de serment du président de la République, la contestation du scrutin se poursuit.

Elles ont invité la classe politique congolaise à faire que les périodes électorales, loin d'être des moments propices de division, de déchirement du tissu social et d'appels tous azimuts à l'incivisme, soient plutôt, comme dans toutes les démocraties, des moments d'exaltation nationale, où le peuple, en toute liberté et dignité, exerce son droit de souverain primaire.

Roger Ngombé

## Le comité de suivi exhorte le gouvernement à faire respecter les lois

Dans une déclaration rendue publique le 13 octobre à Brazzaville et lue par le commissaire Emile Aurélien Bongouandé, le comité de suivi de la convention pour la paix et la reconstruction du Congo a exhorté le gouvernement de la République à demeurer debout et à tout mettre en œuvre pour faire respecter par tous, les lois et règlements de notre pays, suite à la situation sécuritaire qui prévaut dans ce département.

Le Comité de suivi considère que ces actes de violences qui sévissent dans ce département, compromettent dangereusement le processus de construction d'une paix véritable, globale et durable, gage du développement économique et socioculturel de notre pays.

A ce titre, conscient de ce que la paix, l'unité nationale et la stabilité constituent des réponses aux urgences des temps présents d'une part, et de ce que les paisibles populations congolaises en général, celles du pool en particulier ne peuvent pas continuer à subir ces exactions à répétition d'autre part, le comité de suivi de la convention pour la paix et la reconstruction du Congo qui consacre depuis quinze ans une somme de temps et d'énergie à la consolidation de la paix au Congo par le dialogue, condamne les actes barbares qui ont coûté la vie à plusieurs congolais et occasionné de nombreux dégâts dans ce département, a souligné la déclaration.

Il a, par la même occasion, rappelé à toute la classe politique par devoir de mémoire, ses engagements pris le 13 avril 2001 lors de la signature de la convention pour la paix et la reconstruction du Congo en présence des représentants de la communauté nationale et internationale. De même il l'encourage à consolider davantage la paix véritable, globale et durable, à préserver l'unité nationale et à renforcer la démocratie pour garantir la construction et l'essor de la nation. Pour terminer, Il a lancé un vibrant appel aux populations congolaises en général, à celles du Pool en particulier, à une vigilance accrue tout en exprimant toute sa totale disponibilité à contribuer aujourd'hui comme hier, à la recherche des solutions au retour de la paix dans ce département.

Jean Jacques Koumba

## IMPORTATION DU CIMENT

## Le ministère du commerce conditionne l'arrêt à la capacité de production des industriels

À la suite du plaidoyer des industriels du ciment appelant à l'arrêt des importations qui, selon certains d'entre eux, constituent une menace dans leurs activités, le ministre du Commerce et de la consommation, Euloge Landry Kolélas, a rappelé que l'arrêt des importations serait conditionné à la capacité des producteurs à couvrir l'ensemble du territoire national.

En effet, citant la note de service n°0557 du 10 mai 2016, Euloge Landry Kolélas a précisé que le gouvernement,

à travers son département, reste préoccupé par le souhait émis par les cimentiers, d'où son engagement de réduire, depuis un certain temps, le nombre des bateaux à un contre trois par mois comme ce fut le cas précédemment. « Bien que le nombre d'industriels du ciment s'accroît, soit cinq, en attendant l'entrée en production de Dongote Cement et Diamond cement, nous ne pouvons pas encore

arrêter totalement l'importation tant que les cimentiers ne montrent pas leur volonté de couvrir les besoins de l'ensemble du marché national », a-t-il déclaré.

Par ailleurs, il a en même temps pointé du doigt la cimenterie Cimaf qui, selon lui, peut être également assimilée à un importateur dans la mesure où ses matières premières sont toujours importées du Maroc. Aussi, le ministère reproche principalement à Cimaf sa faible productivité et l'absence, à l'instar des autres cimentiers, des dépôts dans les principales villes, hormis Pointe-Noire où le stock reste encore loin de satisfaire la demande des grossistes.

Toutefois, rappelle le ministre, citant l'arrêté présidentiel encore d'actualité, « l'importation du ciment n'est soumise à aucune autorisation d'obtention de licence. Les importateurs sont tenus de respecter la procédure de déclaration et d'inspection prévue par les textes en vigueur ».

Guy-Gervais Kitina



La quantité des importations du ciment réduite à un bateau par mois/photo DR

**SAMUSOCIALPOINTE-NOIRE**

198, Av Linguissi Tchikaya, BP 1896 Pointe-Noire, République du Congo  
Tel. (242) 629 13 77 - email. samusocial.pn@gmail.com

Dans le cadre de son nouveau projet « Action Concertée pour l'accessibilité des enfants et jeunes et de la rue de Pointe-Noire à des services sanitaires et psychosociaux de qualité » financé par l'Union européenne, le Samusocial Pointe-Noire, association de lutte contre l'exclusion sociale des enfants et jeunes de la rue de Pointe-Noire, lance un appel à proposition pour la mise en place d'une activité d'alphabétisation et de remise à niveau scolaire des jeunes adultes (16-24 ans).

**Critères d'éligibilité du demandeur :**

- Etre une association de nationalité congolaise enregistrée en République du Congo
- Etre une association intervenant sur la thématique de l'éducation et ayant une expertise dans le domaine du public exclu/ en difficulté
- Sont exclus de la participation à cet appel à proposition les organisations : (i) qui sont en état ou qui font l'objet d'une procédure de faillite, de liquidation, de règlement judiciaire ; (ii) qui ont fait l'objet d'une condamnation prononcée par un jugement rendu ; (iii) qui n'ont pas respecté leurs obligations relatives au paiement des cotisations de sécurité sociale ou leurs obligations relatives au paiement de leurs impôts ; (iv) qui ont fait l'objet d'un jugement ayant autorité de chose jugée pour fraude, corruption, participation à une organisation criminelle, blanchiment de capitaux ou toute autre activité illégale

**Composition du dossier :**

Le dossier de candidature doit être informatisé entièrement et composé des éléments suivants :

- La fiche de candidature de l'association et du projet
- La déclaration d'engagement dûment signée et datée par le représentant de l'association
- Le document de présentation du projet présentant en détail l'association, ses activités actuelles, le contexte d'intervention, la description du projet et des activités et le calendrier des activités
- Le budget prévisionnel du projet
- Les documents justifiant des activités menées au cours de l'année précédente et les rapports financiers en lien avec ces activités

-Le récépissé de déclaration d'association délivré par l'Etat congolais

**Dépôt du dossier :**

Les associations doivent déposer leur dossier de réponse à l'appel à propositions en un (1) exemplaire imprimé sous enveloppe cachetée avec la mention « Appel à proposition subvention en cascade – Samusocial Pointe-Noire » à l'adresse suivante : Samusocial Pointe-Noire, 198 avenue Linguissi Tchikaya, BP 1896 Pointe-Noire ou envoyer par mail à l'adresse suivante : cp.ue.sspn@gmail.com

**L'APPEL A PROPOSITION EST OUVERT JUSQU'AU 30 NOVEMBRE 2016, A 18H. TOUT DOSSIER DEPOSE APRES CETTE DATE NE SERA PAS ACCEPTE NI ETUDIE.**

**CONTACTS :**

Pour toute demande d'information complémentaire sur cet appel à propositions, d'aide à la rédaction du projet ou à toute question d'ordre administratif ou budgétaire, la chargée de projet du Samusocial est disponible jusqu'à la date de clôture de l'appel à proposition, soit le 30 novembre 2016, au contact suivant :

Marion FILLIOL Chargée de projet Union Européenne, Tel : 06 906 51 78 Mail : cp.ue.sspn@gmail.com

Samusocial Pointe-Noire  
198 avenue Linguissi Tchikaya  
BP 1896 Pointe-Noire

Veillez trouver l'intégralité de cet appel à proposition sur notre page facebook : « Samusocial Pointe-Noire »,  
Sur la page : [http://www.eeas.europa.eu/delegations/congo/documents/press\\_corner/2016/octobre/06102016\\_appel\\_a\\_proposition\\_subvention\\_aux\\_tiers\\_samusocial\\_pointe-noire\\_fr.pdf](http://www.eeas.europa.eu/delegations/congo/documents/press_corner/2016/octobre/06102016_appel_a_proposition_subvention_aux_tiers_samusocial_pointe-noire_fr.pdf)  
ou sur demande auprès de Marion FILLIOL

**AVIS A MANIFESTATION D'INTERET**

(SERVICES DE CONSULTANTS)

« RECRUTEMENT DE CONSULTANTS EN VUE D'UNE MISSION D'APPUI A LA PREPARATION DU PROJET D'APPUI AU CLIMAT DES INVESTISSEMENTS ET A LA GOUVERNANCE SECTORIELLE « FORET - BOIS » (PACIGOF)



Le Gouvernement de la République du Congo à travers le Ministère du Plan, de la Statistique et de l'Intégration Régionale a reçu un financement auprès du Fonds Africain de Développement (FAD) pour couvrir le coût du Projet d'Appui Institutionnel à l'Amélioration du Climat des Affaires et de la Diversification de l'Economie Congolaise (PACADEC). Il est prévu qu'une partie des sommes accordées au titre de ce don sera utilisée pour effectuer les paiements prévus au titre du marché relatif « au recrutement d'une firme en vue de l'élaboration des Termes de Références et Spécifications techniques des services à mener dans le cadre du Projet d'Appui au Climat des Investissements et à la Gouvernance Forêt-Bois (PACIGOF) » entré en vigueur en Décembre 2015.

Les services prévus au titre de ce contrat consistent en deux lots distincts :

- Lot : Elaboration des Termes de Reference des services principaux suivants prévus au projet:
- Renforcement des capacités des TPE/PME, du MPMEASI, de l'ANDPME, et de l'API ;
  - Réhabilitation et équipement de la Maison de l'Entreprise (MEC) ;
  - Mise en place de la Chambre des métiers et de l'artisanat (CMA) ;
  - Mise en place et équipement des centres de Gestion Agréés ;
  - Elaboration de la stratégie du contenu local ;
  - Mise en place des Incubateurs pépinières et du centre pour l'entrepreneuriat féminin ;
  - Soutien des PME des filières prioritaires ;
  - Réhabilitation des locaux du MEFDD ;
  - Formation et renforcement des capacités du personnel du MEFDD ;
  - Restructuration et régulation de la filière forêt/ Bois ;
  - Mise en place de la certification forestière et de la gouvernance du processus ;
  - Elaboration de la stratégie de développement de l'entrepreneuriat forestier en relation avec les incubateurs et pépinières ;
  - Elaboration des spécifications techniques du matériel informatique.

- Lot : Elaborer les outils de planification et de gestion fiduciaire du projet
- Présenter les objectifs du projet et la liste des biens et services aux bénéficiaires ;
  - Préparer le lancement du projet en organisant des ateliers de formation sur les procédures de la Banque en matière de décaissement, d'acquisitions et de gestion financière ;
  - Examiner la liste des biens et services et définissez les enchaînements souhaitables en phase d'acquisition, y compris par l'identification des lotissements possibles et des recommandations sur les modes d'acquisition, s'il y a lieu, afin de favoriser le déroulé du processus des acquisitions lors du lancement des acquisitions ;
  - Elaborer en relation avec la CEP et les bénéficiaires le manuel des procédures administratives et comptables,
  - Assurer la formation des personnels concernés au logiciel de gestion comptable et financière, y compris la production automatisée des états financiers et rapports de gestion pertinents ;
  - Assurer en relation avec les bénéficiaires et en particulier le SPM et le RAFC, la préparation du Programme de Travail sur les six mois à venir, Budget Annuel (PTBA) et le PPM s'assurer des dispositions des moyens humains de la cellule d'exécution ;
  - Assister au démarrage du projet.

Le Projet d'Appui Institutionnel à l'Amélioration du Climat des Affaires et de la Diversification de l'Economie Congolaise (PACADEC) invite les Consultants intéressés à présenter leur candidature en vue de fournir les services décrits ci-dessus. Les consultants intéressés doivent produire les informations sur leur capacité et expérience démontrant qu'ils sont qualifiés pour les prestations (documentation, référence de prestations similaires, expérience dans des missions comparables, disponibilité de personnel qualifié, etc.). Les consultants peuvent se mettre en association pour augmenter leurs chances de qualification.

Les critères d'éligibilité, l'établissement de la liste restreinte et la procédure de sélection seront conformes aux « Règles et Procédures pour l'utilisation des Consultants » de la Banque Africaine de Développement, (édition Mai 2008 révisée Juillet 2013), qui sont disponibles sur le site web de la Banque à l'adresse : <http://www.afdb.org>.

Les Cabinets intéressés peuvent obtenir des informations supplémentaires à l'adresse mentionnée ci-dessous aux heures d'ouverture de bureaux suivantes : du lundi à vendredi de 08 heures à 16 heures (heure locale).

Les expressions d'intérêt doivent être déposées/envoyées par courrier ou courriel à l'adresse mentionnée ci-dessous au plus tard, le 27 octobre 2016 à 12 heures, heure locale et porter expressément la mention : « RECRUTEMENT DE CONSULTANTS EN VUE D'UNE MISSION D'APPUI A LA PREPARATION DU PROJET D'APPUI AU CLIMAT DES INVESTISSEMENTS ET A LA GOUVERNANCE SECTORIELLE « FORET - BOIS » (PACIGOF) »

L'adresse à laquelle les manifestations d'intérêt doivent être envoyées est la suivante :

Ministère du Plan, de la Statistique et de l'Intégration Régionale  
Projet d'Appui Institutionnel pour l'Amélioration du Climat des Affaires et la Diversification de l'Economie Congolaise (PACADEC)  
A l'attention de : Monsieur le Coordonnateur des Projets PACADEC  
Rue, Locko Isaac N°05 et 06 secteur Blanche Gomez Brazzaville-Congo  
Tél : (242) 06 668 24 31 / 22 613 18 38 ; e-mail : pade.pacade@ yahoo.fr

**Le Coordonnateur du PACADEC**  
**Joseph MBOSSA**

## JOURNÉE MONDIALE DE LA NORMALISATION

## Le Congo promeut la culture de la qualité

**Le gouvernement de la République du Congo a, à l'occasion de la journée mondiale de la normalisation célébrée le 14 octobre de chaque année, réaffirmé sa détermination de créer les conditions indispensables à l'émergence d'une dynamique nationale de culture de la qualité.**

Célébrée cette année sur le thème : « Les normes établissent un lien de confiance », cette journée est, selon le directeur de l'Agence congolaise de normalisation et de la gestion de la qualité, Jean-Jacques Ngoko Mouyabi, l'occasion pour les pouvoirs publics, producteurs et consommateurs, de discuter sur les nouvelles normes de normalisation et celles en cours d'élaboration.

L'objectif visé : conscientiser les uns et les autres sur l'importance de la normalisation dans la création des conditions optimales de mise en œuvre des règles communes pour l'application des normes et la maîtrise de la qualité des biens et

des services. « La norme est un contrat de confiance entre les pouvoirs publics, les producteurs et les consommateurs. Son élaboration est le fruit d'un dialogue permanent. Un produit ou service conforme à la norme établie satisfait le consommateur et crée le lien de confiance », a déclaré le directeur de l'Agence congolaise de normalisation et de la gestion de la qualité.

Rappelons que cette journée a été instituée en 1970 par l'Organisation internationale de la normalisation, la Commission électronique internationale et l'Union internationale des télécommunications.

Au plan régional, le Congo par-



Le directeur de l'Agence congolaise de normalisation et de la gestion de la qualité lisant la déclaration du Congo (DR)

ticipe dans le cadre du programme d'appui au commerce et à l'intégration économique, à la mise en œuvre du Programme infrastructure qualité de l'Afrique centrale (Piqac). Dans ce cadre, un document de politique régionale a été adopté, et deux projets sont en

cours de finalisation au niveau de la Communauté économique et monétaire de l'Afrique centrale. Il s'agit : de la création du prix qualité régional et du mécanisme régional d'harmonisation des normes.

Au niveau international, le Congo vient de mettre en place

le comité électrotechnique national. Celui-ci bénéficiera de l'appui technique de la commission électrotechnique internationale en matière d'élaboration et d'adoption des normes dans le secteur de l'électrotechnique. Pour ce qui est des Organisations internationale et africaine de normalisation, le processus d'adhésion du Congo est en cours. « Afin de sensibiliser davantage l'opinion nationale sur les enjeux de la normalisation et de la qualité, une journée de sensibilisation sera organisée dans les prochains jours à Brazzaville », a conclu Jean-Jacques Ngoko Mouyabi.

La normalisation consiste à élaborer de manière consensuelle les normes, en vue d'harmoniser des processus de production des biens et services puis, d'optimisation d'emploi des ressources.

Lopelle Mboussa Gassia

## JOURNÉE MONDIALE DE LA VUE

## Le Lions Club international District 403B1-Région 25 réalise un geste de solidarité

**Une campagne de consultations ophtalmiques gratuites a été organisée le jeudi 13 octobre dans deux sites notamment les hôpitaux de base de Makélékélé et de Talangaï, par les Lions de la Région 25 (Brazzaville).**

Cette opération, la énième du genre, s'adresse à toutes les personnes de tous âges, soit près de 200 personnes. Elle s'inscrit dans le cadre de la journée mondiale Lions qui a lieu chaque année au mois d'octobre. Cette année, les lions sont invités à organiser leurs propres activités de la journée mondiale de la vue en même temps que la semaine Lions internationale des œuvres sociales en faveur de la vue.

La présidente de la Région 25, Clodia Ognet, a rappelé l'action d'aujourd'hui qui se déroule chaque année le deuxième jeudi du mois d'octobre à l'échelle mondiale. « Aujourd'hui c'est la journée des Lions où ils font des actions en faveur de la vue, raison pour laquelle les Lions du Congo s'alignent à ceux des Etats-Unis, de France et d'ailleurs ».

« Les malades sont très intéressés. Ils viennent s'inscrire très massivement. Nous, c'est notre devoir de poursuivre cette œuvre dans la mesure où elle touche la communauté, les malades », a fait savoir le président de la zone 251, Claude Dossou.

Dressant le bilan de cette campagne, le président de la zone 252, Excellent Magloire Mombou, a souligné : « Nous sommes satisfaits de l'opération, oui, du fait que l'administration des deux hôpitaux (Talangaï et Makélékélé) nous ont facilité la tâche quant à la prise de contact, la sensibilisation des malades, mais également sur la prise de conscience du personnel qui doit faire l'essentiel pour mieux accueillir les malades ». Il a aussi assuré que c'est un partenariat que les Lions ont pu instaurer avec les hôpitaux, « Ce qui est vrai, c'est que chaque année, nous organisons une activité en faveur de



Photo de famille

la vue. Donc, pour cette année, nous avons choisi un nombre limité. Une fois que l'objectif est atteint, je crois que pour ceux qui n'ont pas eu la chance de passer, ils pourront prendre rendez-vous pour l'année prochaine avec l'objectif d'atteindre un nombre plus important, c'est-à-dire, élargir le champ en contactant les partenaires, notamment un partenaire clé et sûr qui est le ministère de la Santé ».

« Je suis très satisfait de l'acte posé par le Lions Club. Là, je suis même soulagé. Je souhaite au Lions Club un bon service et qu'ils puissent l'élargir au niveau national », a témoigné l'un des bénéficiaires, Marcel Biyouidi.

Notons que depuis 1988, la journée mondiale de la vue Lions permet de sensibiliser le public à l'importance des soins ophtalmologiques et à la nécessité des services de qualité pour tous. Durant cette journée spéciale de service, les Lions Clubs du monde entier mettent sur pied des projets liés à la vue : dépistages des troubles visuels, dons de lunettes, opérations de chirurgie réparatrice, programmes de sensibilisation aux maladies oculaires et dons d'appareils d'assistance fonctionnelle pour les personnes malvoyantes.

Guillaume Ondzé

## CHU

## Collaboration entre la direction générale et les syndicats

**Les deux parties, en présence du directeur départemental du travail, Gabriel Monka, ont résolu de travailler main dans la main, de façon responsable, pour résoudre les problèmes auxquels le personnel du Centre Hospitalier et Universitaire (CHU) est confronté.**

Le 12 octobre, la directrice générale du CHU, Gisèle Ambiero, a rencontré les délégués du personnel et le collège syndical (le Synamec, la CSTC et la CSC). Les pistes de solution aux revendications et réclamations de ceux-ci étaient au menu des échanges. Le directeur départemental du travail, Gabriel Monka, a dirigé les débats. Les retards du paiement des salaires, la dette sociale, la vérification des diplômes des employés du CHU, les relations entre l'administration et les partenaires, l'harmonisation des allocations familiales, la révision du règlement intérieur ont figuré parmi les points à l'ordre du jour auxquels les éclaircissements ont été apportés à la satisfaction de toutes les parties.

Sur le retard du paiement des salaires, Gisèle Ambiero sur son expérience en finances publiques a expliqué aux délégués du personnel les contours qui alourdissent le processus avant de préciser que la direction générale, à l'œuvre depuis janvier dernier, a déjà entamé les procédures pour résorber le problème. Certains délégués du personnel l'ont reconnu puisqu'ils sont impliqués dans le processus qui vise à débloquer la situation. Par ailleurs, sur la dette sociale (indemnités de fin de carrière, capitaux de décès), la directrice générale a déjà mis en place une commission qui est à pied d'œuvre. Seulement, les travaux de cette commission ont été suspendus du fait des cas de force majeure. La reprise

des travaux se fera donc la semaine en cours. L'équivoque à ce propos a été levée. À dire vrai, lors de cette réunion, les délégués du personnel et le collège syndical ont fait des propositions qui ont été prises en compte par la direction générale. Mais ils ont également été satisfaits de constater que la direction générale avait déjà pris des résolutions pour résoudre, entre autres, les problèmes du personnel bien avant que les revendications et réclamations ne soient formulées par ceux-ci.

## L'avis de grève suspendu

Avant que la directrice générale ne rencontre les délégués du personnel et le collège syndical, la CSTC avait déjà lancé un avis de grève. Satisfait des conclusions de la réunion de travail du 12 octobre, ce syndicat à travers son secrétaire général adjoint par intérim Ondélé Gakosso a saisi l'occasion pour annoncer que cette grève envisagée n'a plus droit de cité. « Nos revendications et réclamations sont prises en compte par la direction générale. Donc le préavis de grève est suspendu. On attend donc l'assemblée générale qui se tiendra ce vendredi 14 octobre pour le confirmer », a-t-il déclaré. Pour Gisèle Ambiero, le CHU ne peut pas cesser de fonctionner. Tout doit être fait en toute responsabilité, selon elle, tant par les délégués du personnel, le collège syndical et la direction générale pour que cet établissement hospitalier réussisse à relever les défis qui se présentent à lui : « L'amélioration de l'offre des soins de santé, la meilleure prise en charge des malades pour l'intérêt des Congolais », a-t-elle insisté avant d'attirer l'attention de tout le personnel sur le fait que les antivaleurs n'ont pas leur place au CHU.

Rominique Nerplat Makaya

## NATIONS UNIES

# Antonio Guterres devient officiellement le prochain secrétaire général de l'ONU

**Le Portugais Antonio Guterres succédera au Sud-Coréen Ban Ki-moon au poste de secrétaire général de l'ONU avec pour mission de donner un nouvel élan à une institution affaiblie face aux multiples crises auxquelles le monde est confronté.**

Antonio Guterres, 67 ans, ex-Haut commissaire de l'ONU aux réfugiés et ancien Premier ministre du Portugal, a été désigné par les 193 pays membres de l'ONU pour une durée de cinq ans. Sa nomination officielle ce jeudi était une formalité après le soutien à l'unanimité qu'il avait reçu du Conseil de sécurité la semaine dernière.

Premier ex-chef de gouvernement à accéder à ce poste, il ne prendra la succession du Sud-Coréen Ban Ki-moon que le 1er janvier. Mais les attentes sont déjà fortes pour qu'il reprenne l'initiative sur les grandes crises actuelles, comme la guerre en Syrie ou la crise des réfugiés, dans un contexte de tensions exacerbées entre les Etats-Unis, la Russie et la Chine.

Avec Antonio Guterres, «les Nations unies se dotent du meilleur barreur possible pour cette période de tempêtes : un leader capable de tracer une direction et de

rassembler, un grand professionnel capable de réformer et d'innover, un humaniste doté d'une vraie boussole morale», a estimé l'ambassadeur français à l'ONU François Delattre.

«Il est capable à la fois de leadership, de vision, d'inspiration, de donner une direction mais aussi de mener les réformes en interne pour plus d'efficacité (...) et pour faire que le tout soit plus que la simple somme de ses composants», a déclaré de son côté l'ambassadeur britannique Matthew Rycroft.

Les attentes envers Guterres, polyglotte de 67 ans, sont d'autant plus élevées que le discret Ban Ki-moon a déçu faute d'actions fortes face aux grands conflits du moment, Syrie, Yémen ou Soudan du Sud. « Il n'a pas été un secrétaire général fort, ni sur le plan du leadership externe, ni pour les réformes internes », a expliqué un diplomate du Conseil de sécurité sous couvert d'ano-

nymat. «Il a les bons instincts sur la Syrie et le reste, mais il n'a pas réussi à peser sur l'opinion internationale sur tous ces sujets», a-t-il ajouté. Quant à Antonio Guterres, «Je ne dis pas qu'il aura un plan de paix pour la Syrie, mais je crois qu'il fera tout pour que le secrétaire général soit impliqué de façon centrale sur ces questions», a encore estimé ce diplomate.

La semaine dernière, cet homme râblé aux yeux brillants avait promis de «servir les plus vulnérables», comme «les victimes des conflits et du terrorisme». Il avait aussi exprimé l'espoir que sa désignation plus rapide que prévue soit «symbolique d'une capacité du Conseil de sécurité d'agir dans l'unité et le consensus, pour pouvoir répondre rapidement aux terribles défis de notre temps».

Antonio Guterres arrive fort du soutien unanime du Conseil de sécurité, après une campagne d'une transparence



Antonio Guterres

inédite pour le poste le plus prestigieux de la diplomatie mondiale. Des décennies durant, sa sélection était le fruit de tractations à huis clos entre les cinq membres permanents du Conseil de sécurité - Etats-Unis, Russie, Chine, France et Royaume-Uni.

L'ambassadrice des Etats-Unis, Samantha Power, a néanmoins prévenu qu'il héritait «des défis les plus complexes posés à la paix, à la sécurité, aux droits de l'Homme et au développement que le monde ait connus».

Signe des tensions actuelles entre grandes puissances, le

Conseil de sécurité se déchire depuis des mois sur le conflit syrien. Deux textes concurrents, l'un proposé par la France et l'autre par la Russie, ont ainsi été rejetés samedi, qui appelaient à stopper les hostilités.

Outre le conflit syrien et la crise des réfugiés, plusieurs missions de maintien de la paix de l'ONU sont aussi en difficulté. En Centrafrique notamment, où les Casques bleus ont été accusés d'agressions sexuelles sur des enfants, ou au Soudan du Sud plongé dans un sanglant chaos.

**D'après AFP**

## NIGERIA

## 21 lycéennes de Chibok libérées par Boko Haram

**Vingt-et-une lycéennes de Chibok, enlevées par le groupe jihadiste nigérian, Boko Haram, il y a plus de deux ans, ont été libérées par leurs ravisseurs jeudi, a affirmé la présidence.**

Les jeunes filles ont été «échangées contre 4 prisonniers de Boko Haram ce matin», dans la région de Banki (frontière du Cameroun), a indiqué une source locale à l'AFP.

«Les filles ont été amenées à Kumshe, à 15 km de Banki (...) vers 3h du matin. Les 4 combattants de Boko Haram sont arrivés à Banki depuis Maiduguri dans un hélicoptère de l'armée, et ont été conduits à Kumshe dans des véhicules du CICR (Comité International de la Croix Rouge)», a rapporté cette source proche du dossier. Les jeunes filles ont ensuite été emmenées à Maiduguri, capitale du Borno, par hélicoptère, mais selon les autorités locales, elles seraient actuellement en route pour la capitale administrative Abuja. Garba Shehu, porte-parole de la présidence, a confirmé la libération, «facilitée par le CICR et le gouvernement suisse» dans un communiqué, sans toutefois évoquer un quelconque échange de prisonniers.

Le CICR n'a pas souhaité commenter cette information, mais pour les experts de la région, la Croix Rouge est un «interlocuteur très crédible de la région», et ce choix de partenariat n'est pas une surprise.

«Le président Muhammadu Buhari se félicite de la libération des filles, mais

rappelle aux Nigériens que plus de 30.000 citoyens ont été tués par le terrorisme» de Boko Haram, ajoute le communiqué, précisant que les noms des jeunes filles libérées seraient bientôt dévoilés.

Le mouvement Bring Back Our Girls - qui lutte pour la libération de plus de 200 jeunes filles de Chibok kidnappées en avril 2014 alors qu'elles passaient leur examen -, a déclaré attendre la confirmation de leurs identités.

Parmi les 276 lycéennes enlevées par Boko Haram le 14 avril 2014, 57 avaient réussi à s'échapper juste après le rapt, et l'une d'elles a été retrouvée par l'armée au mois de mai.

Relayé par les médias du monde entier, ce kidnapping de masse a provoqué une vague d'indignations mondiale, jusqu'à la Maison Blanche de Washington, où Michelle Obama avait brandi une pancarte avec le hashtag #Bring back our girls («ramenez-nous nos filles»), relayé sur Twitter.

### L'armée «muette»

Début août, un grand nombre d'entre elles étaient apparues dans une vidéo postée par leurs ravisseurs sur YouTube, après des mois de silence et d'interrogations sur leur état de santé.

Le chef du mouvement, Abubakar Shekau, venait juste d'être démis de ses fonctions par l'Etat Islamique -auquel Boko Haram a prêté allégeance en mars 2015- et souhaitait montrer ainsi qu'il contrôle encore «la monnaie d'échange du groupe», selon Yan St Pierre, directeur de Modern Security

Consulting Group. Shekau répétait alors qu'elles avaient été mariées à ses combattants et qu'un grand nombre d'entre elles avaient été tuées dans des raids de l'armée. Il avait également déclaré que des lycéennes chrétiennes enlevées avaient été converties de force à l'islam.

A la mi-septembre, le gouvernement nigérian avait reconnu que des négociations avec le groupe djihadiste pour la libération des lycéennes avaient échoué à trois reprises, Boko Haram n'ayant jamais finalisé les échanges.

Pour M. St Pierre, cet échange «montre que Boko Haram a besoin de ressources, humaines ou financières (...) mais le petit nombre de filles libérées indique que leur prix est élevé et que le groupe doit garder des atouts dans sa poche».

Le consultant anti-terroriste remarque que l'armée nigérienne n'a toujours pas commenté non plus cette libération : «elle est muette, c'est à se demander si cela a été fait avec leur consentement».

L'armée nigérienne mène depuis début octobre des raids aériens sur la forêt de Chibok, fief du groupe, et de sa faction conduite par le leader Abubakar Shekau.

«Espérons que ce soit le début des négociations pour trouver un terme à l'insurrection», explique Ryan Cummings, directeur de Signal Risk.

Mais l'attentat perpétré mercredi dans une gare routière de Maiduguri - 8 morts et une quinzaine de blessés - a démontré que Boko Haram ou du moins certaines de ses factions, n'est pas décidé à y mettre fin.

AFP

## La famille francophone salue la mémoire du roi de Thaïlande

La Secrétaire générale exprime sa tristesse à l'annonce du décès du roi de la Thaïlande.

En visite officielle au Laos, La Secrétaire générale de la Francophonie, Michaëlle Jean, a exprimé sa profonde tristesse à l'annonce du décès, le jeudi 13 octobre, de Sa Majesté le roi de Thaïlande, Bhumibol Adulyadej

«Aujourd'hui, la famille francophone rend hommage à un grand francophile. Véritable père de la nation thaïlandaise, Bhumibol Adulyadej était un homme de sensibilité qui a toujours su créer la cohésion dans un pays souvent éprouvé depuis son accession au trône en 1946. Pour son épouse, Sa Majesté la reine Sirikit Kitiyakara, aujourd'hui dans le deuil, j'ai également une pensée toute particulière », a déclaré la Secrétaire générale.

Au nom de la Francophonie, Michaëlle Jean exprime ses sincères condoléances à la famille royale, aux proches, et au peuple thaïlandais.

**Les Dépêches de Brazzaville**

## GOLFE DE GUINÉE

# Le commandant Ducuing assure la formation des marins camerounais

Le patrouilleur de haute mer Commandant (PHM) Ducuing a mené des opérations de coopération et de formation au profit des marins camerounais dans le cadre de l'opération Corymbe dans le golfe de Guinée.

Plusieurs ateliers ont profité à des marins camerounais. Ce qui aura permis un approfondissement, une diversification des connaissances techniques et des interactions pour une meilleure planification des exercices.

## Des interactions plutôt enrichissantes

Deux patrouilleurs camerounais, le CNS La Sanaga et le CNS Le Ntem ont ainsi été rejoints par le Commandant Ducuing pour des exercices de visite et d'évolution tactiques. Il s'agissait des exercices de simulation face à un bateau suspecté de trafic de drogue, non coopératif. Ils s'en sont suivis des interrogations, des visites du navire, des transbordements pour un contrôle plus poussé de la cargaison et de l'équipage. Cet exercice a permis aux marins came-



Patrouilleur de haute mer français «Commandant Ducuing»

rounais de s'entraîner à réagir face à des cas précis. Les interactions avaient également pour objectif d'appuyer les forces camerounaises dans les domaines sécuritaires et de surveillance maritimes, et

de renforcer leurs capacités à lutter contre l'insécurité maritime dans le golfe de Guinée.

par des éléments français au Gabon (EFG). Il s'agit d'aider les commandos à acquérir des techniques

la formation de moniteurs de tir au Cameroun, par les EFG.

## Vers l'appropriation et l'autonomie de la gestion des problèmes de défense et de sécurité ?

L'Afrique francophone connaît un changement de paradigme. Les pays africains ont besoin de s'approprier leur propre sécurité et d'accéder à une autonomie dans la gestion de leurs problématiques de défense et de sécurité. Cette africanisation des opérations a l'exigence de troupes de qualité. Pour y arriver, il faut une mise à niveau qui passe par la formation. L'Afrique bénéficie désormais d'un champ d'apprentissage, au-delà de l'horizon militaire classique, grâce à sa coopération avec la France. C'est dans cette approche que le commandant Ducuing offre sa formation. En 2016, les attaques de pirates n'ont pas diminué dans le golfe de Guinée.

Noël Ndong

## Le Cameroun et la permanence de la formation des militaires

Le commandant Ducuing intervient au Cameroun après la formation en déminage des soldats camerounais à Ngaoundéré,

spécialisées en matière de déminage des engins explosifs improvisés, utilisés fréquemment par le groupe Boko Haram sur les axes de l'extrême-Nord. Cette formation en déminage vient après la sélection, en mars dernier, et

## CENTRAFRIQUE

## Le bilan de l'attaque de Kaga-Bandoro s'alourdit

Selon les informations recueillies le jeudi, plus de vingt-cinq personnes ont été tuées lors de ces violences. De sources hospitalières, 47 blessés ont été enregistrés. Le CICR confie avoir évacué à Bangui 9 blessés graves, dont l'état nécessite des interventions plus poussées.

Les trois quarts du site des déplacés de l'évêché ont été incendiés. Les informations récentes font aussi état de plusieurs maisons brûlées dans les quartiers proches de la cathédrale de Kaga Bandoro.

L'attaque du site des déplacés de Kaga Bandoro fait suite au meurtre d'un combattant de l'ex-Séléka, qui tentait de braquer un site des déplacés dans la nuit de mardi à mercredi. Pour venger sa mort, ses frères d'armes ont attaqué le site. Cette attaque intervient au lendemain de la ville morte imposée par la Séléka dans plusieurs localités sous son contrôle. C'est la deuxième vague de violences signalée dans cette ville du centre, en l'espace d'un mois. Les violences de ces derniers jours ont poussé plus de 5 000 déplacés à trouver refuge autour de la base de la Minusca, la mission de l'ONU en Centrafrique. Et environ 250 aux abords des locaux de l'Unicef. Les habitants et les humanitaires sont restés cloîtrés chez eux et le climat demeure extrêmement tendu.

Signalons qu'il y a quelques jours, les anti-balaka de la mouvance fidèle à Patrice-Edouard Ngaïssona s'étaient réunis pour dire tout le mal qu'ils pensaient des autorités en place depuis six mois. Tour à tour, les « comzones » (commandants de zone) avaient aussi laissé éclater leur colère face à l'attitude de la Minusca qu'ils jugent « passive », voire parfois « complice de leurs ennemis ». Au final, la coordination avait tranché : si le programme DDR (désarmement, démobilisation, réinsertion) ne s'accélère pas, elle menace de quitter le processus.

Dans une déclaration à la nation le 7 octobre dernier, le président Faustin-Archange Touadéra avait évoqué les récentes violences qui ont endeuillé le pays ces dernières semaines. L'œuvre, selon lui, « des ennemis de la paix » qui viennent « une fois de plus de poignarder la Centrafrique dans le dos ».

Yvette Reine Nzaba

## Le monde en bref

● **ALEP.** De nouvelles frappes russes et syriennes ont secoué jeudi les quartiers rebelles d'Alep, après avoir fait plus de 70 morts en deux jours. Moscou et Washington se donneront ce week-end une dernière chance pour tenter d'arracher une trêve.

● **USA-ÉLECTIONS.** Plusieurs femmes ont accusé mercredi Donald Trump de harcèlement sexuel, un nouveau coup dur pour le candidat républicain en difficulté dans la course à la Maison Blanche, malgré le démenti formel de sa campagne.

● **PARIS.** La publication d'un livre de confidences de François Hollande à des journalistes, retraçant sans filtre la chronique de sa présidence depuis 2012, suscite depuis mercredi une cascade de réactions incrédules ou exaspérées, des magistrats aux footballeurs et jusqu'au sein de son camp socialiste.

● **LONDRES - BREXIT.** Le Parlement de Westminster aura-t-il son mot à dire dans le processus du Brexit ? La Haute Cour de Londres étudie à partir de jeudi des recours contre la volonté du gouvernement de lancer le divorce avec l'UE sans vote préalable des députés britanniques.

● **BERLIN.** Longtemps tabous, des invectives et termes tout droit tirés de la période nazie refont surface en Allemagne dans des manifestations de rue ou le débat public de plus en plus polarisé sur les migrants, suscitant l'inquiétude dans le pays.

● **YÉMEN.** Les Etats-Unis ont bombardé mercredi, pour la première fois, les rebelles Houthis au Yémen, accusés d'avoir visé avec des missiles de croisière des bateaux de guerre américains en mer Rouge.

● **BRICS.** Les puissances émergentes des Brics (Brésil, Russie, Inde, Chine et Afrique du Sud) tiennent leur rendez-vous annuel ce week-end dans le sud de l'Inde, à l'heure où leur poids est diminué par les difficultés économiques de chacun.

● **KIGALI.** La communauté internationale se réunit jeudi et vendredi à Kigali pour convenir d'un accord sur la disparition progressive des gaz HFC, qui pourrait permettre de limiter de manière significative le réchauffement climatique.

D'après AFP



LE RESEAU DES SMARTPHONES

**PROMO**  
**RENTRÉE SCOLAIRE**  
 Les gagnants de la semaine  
 du 27 Septembre  
 au 04 Octobre

Numéros de Téléphones	Gains	Numéros de Téléphones	Gains	Numéros de Téléphones	Gains
040016865	25 000 FCFA	040031836	30 000 FCFA	056878066	50 000 FCFA
055932075	25 000 FCFA	056592361	30 000 FCFA	040007259	50 000 FCFA
055979707	25 000 FCFA	056714865	30 000 FCFA	040019892	50 000 FCFA
056960895	25 000 FCFA	056944743	30 000 FCFA	040010139	50 000 FCFA
056479045	25 000 FCFA	040042333	30 000 FCFA	056079119	50 000 FCFA
057468988	25 000 FCFA	040028125	30 000 FCFA	050333249	50 000 FCFA
040012197	25 000 FCFA	056962588	30 000 FCFA	040022722	50 000 FCFA
055768227	25 000 FCFA	057267003	30 000 FCFA	055597765	50 000 FCFA
040008687	25 000 FCFA	055904646	30 000 FCFA	056900742	50 000 FCFA
056169536	25 000 FCFA	055334566	30 000 FCFA	056408198	50 000 FCFA
056564432	25 000 FCFA	055275211	30 000 FCFA	050365963	50 000 FCFA
056158095	25 000 FCFA	040009627	30 000 FCFA	040023412	50 000 FCFA
040010170	25 000 FCFA	057656507	30 000 FCFA	056326317	50 000 FCFA
040013716	25 000 FCFA	056552224	30 000 FCFA	055491779	50 000 FCFA
056798787	25 000 FCFA	040124236	30 000 FCFA		
056042583	25 000 FCFA	056871979	30 000 FCFA	056301955	75 000 FCFA
055515724	25 000 FCFA	040012673	30 000 FCFA	055855701	75 000 FCFA
053556319	25 000 FCFA	040016233	30 000 FCFA	056542361	75 000 FCFA
044954565	25 000 FCFA	056504638	30 000 FCFA	053803532	75 000 FCFA
055540112	25 000 FCFA	056443741	30 000 FCFA	050399188	75 000 FCFA
055604316	25 000 FCFA	040424397	30 000 FCFA	040014362	75 000 FCFA
040011326	25 000 FCFA	055815188	30 000 FCFA	040003304	75 000 FCFA
040005916	25 000 FCFA	055469489	30 000 FCFA	040005707	75 000 FCFA
040005718	25 000 FCFA			056323289	75 000 FCFA
050297573	25 000 FCFA	044231599	50 000 FCFA		
057311963	25 000 FCFA	056496802	50 000 FCFA	055744926	500 000 FCFA
040006110	25 000 FCFA	040244859	50 000 FCFA		
057436067	25 000 FCFA	057612530	50 000 FCFA	055806817	Smartphones
040042580	25 000 FCFA	040014343	50 000 FCFA	040008437	Smartphones
055986796	25 000 FCFA	055940825	50 000 FCFA	040002152	Smartphones
040007107	25 000 FCFA	056318560	50 000 FCFA	056827650	Smartphones
		040004207	50 000 FCFA	056481909	Smartphones
056487427	30 000 FCFA	050296353	50 000 FCFA	057267198	Smartphones
055555456	30 000 FCFA	040006126	50 000 FCFA	057254726	Smartphones
056834478	30 000 FCFA	050005158	50 000 FCFA		
055615723	30 000 FCFA	040009744	50 000 FCFA		
040000332	30 000 FCFA	056958317	50 000 FCFA		
044480003	30 000 FCFA	056909786	50 000 FCFA		
055887757	30 000 FCFA	055852588	50 000 FCFA		
055592243	30 000 FCFA	040008891	50 000 FCFA		



## VATICAN

## Mgr Dieudonné Nzapalainga, cardinal pour le dialogue

**Le cardinal nommé de Bangui continue de soutenir que les Centrafricains sauveront leur nation par le dialogue, pas par les armes.**

S'il manquait une épreuve de feu pour que l'archevêque de Bangui conforte son image d'homme de dialogue, pont entre les croyants de Centrafrique, Mr Dieudonné Nzapalainga l'a eue mercredi. C'est le jour où tout a de nouveau failli basculer dans la capitale et en province. Pendant que le sulfureux PK5 contemplait encore les fumeroles des violences soudaines de la semaine passée, consécutives aux représailles qui ont suivi l'assassinat d'un officier de l'armée à Kanga Bandoro, dans le centre du pays, la situation s'enflammait: 9 morts et 17 blessés entre ex-Séléka et ex-anti-Balakas autour s'une simple histoire de vol.

A Bangui, au Pk5 où la semaine passée on a compté près d'une quinzaine de morts, mercredi a été le jour de nouveaux risques mais aussi de paix autour de la figure de Mgr Nzapalainga. L'annonce, dimanche par le pape, de son élévation au rang de cardinal, a provoqué des scènes de joie et de liesse. Y compris au quartier majoritairement mu-

sulman du Pk5 où, une nouvelle fois, Mgr Dieudonné Nzapalainga est allé appeler les habitants à ne pas s'enfermer dans la peur des représailles. Comme toujours chaque fois qu'il décide une telle « marche » spontanée, des riverains se sont joints au cortège. L'émission de débats « Dialogue des religions », mercredi soir sur les antennes de VOA, la Voix de l'Amérique, était tout entière à l'enseigne de Mgr Dieudonné Nzapalainga. Et même de l'Afrique centrale puisque l'animatrice principale de l'émission, Anasthasie Tudieshe, originaire de République démocratique du Congo, y avait convié notre confrère Albert Mianzoukouta de Radio Vatican autour du nouveau cardinal, intervenant en duplex depuis Bangui. Mgr Nzapalainga a fait part de sa surprise le jour de sa nomination – « j'étais en brousse quand la nonciature me l'a annoncée », mais qu'il prenait sa nouvelle charge comme un encouragement à poursuivre sur la voie du dialogue des religions.

« Aujourd'hui même, deux faits m'ont frappé à Bangui lors de la marche que nous avons organisée au Pk5. Avec la foule en liesse, nous avons marché pour inviter au dialogue et à la fin

des peurs. Une chèvre s'est placée en tête de cortège et est devenue notre mascotte. Ensuite, je me suis arrêté au niveau d'un groupe de jeunes et je leur ai parlé de paix et de pardon. Ils sont entrés dans leur maison et en sont sortis pour me livrer un jeune qu'ils retenaient prisonnier, sans doute pour le tuer. Ces deux faits me parlent, et sont signes que même les animaux sont pour la paix des hommes en Centrafrique ! »

En tout cas, tout porte à croire qu'en appelant Mgr Nzapalainga au cardinalat, le pape François a voulu de nouveau inviter les Centrafricains à accentuer leur engagement pour la paix et le dialogue. Déjà en novembre dernier, c'est ce pays que le Souverain pontife avait choisi comme une des trois étapes de son tout-premier voyage en Afrique. Contre vents et marées, il avait maintenu l'escale à Bangui, y ouvrant même la première « Porte Sainte » du jubilé de la Miséricorde qu'il venait de décréter. Son incitation avait ensuite permis la tenue d'élections relativement pacifiées. Le futur cardinal Dieudonné Nzapalainga vient donc à point nommé pour ajouter « un plus » au processus du dialogue entre les croyants du pays.

Lucien Mpama

## Bob Dylan, «icône» de la musique américaine, prix Nobel de littérature



**Le chanteur et compositeur américain Bob Dylan a été sacré jeudi prix Nobel de littérature, un choix audacieux qui a créé la surprise.**

Bob Dylan, 75 ans, a été récompensé «pour avoir créé dans le cadre de la grande tradition de la musique américaine de nouveaux modes d'expression poétique», a annoncé la secrétaire générale de l'Académie, Sara Danius. «Bob Dylan écrit une poésie pour l'oreille, qui doit être déclamée. Si l'on pense aux Grecs anciens, à Sappho, Homère, ils écrivaient aussi de la poésie à dire, de préférence avec des instruments», a-t-elle défendu, assurant qu'une «grande unité» avait présidé au choix des académiciens.

«Il est extrêmement doué pour la rime. C'est un samplur littéraire qui convoque la grande tradition et peut marier de façon absolument novatrice des musiques de genres différents, des textes de genres différents», a-t-elle ajouté. L'annonce a été accueillie par les hourras de l'assistance dans la majestueuse Salle de la Bourse à Stockholm, laissant médusés les commentateurs plus habitués à voir des prosateurs établis couronnés.

D'après AFP

**BRAZZA**  
Actualité-Economie-Politique  
**Express**

**VISION 4**

- Reportage
- Documentaire
- Breaking-News
- Votre Actualité

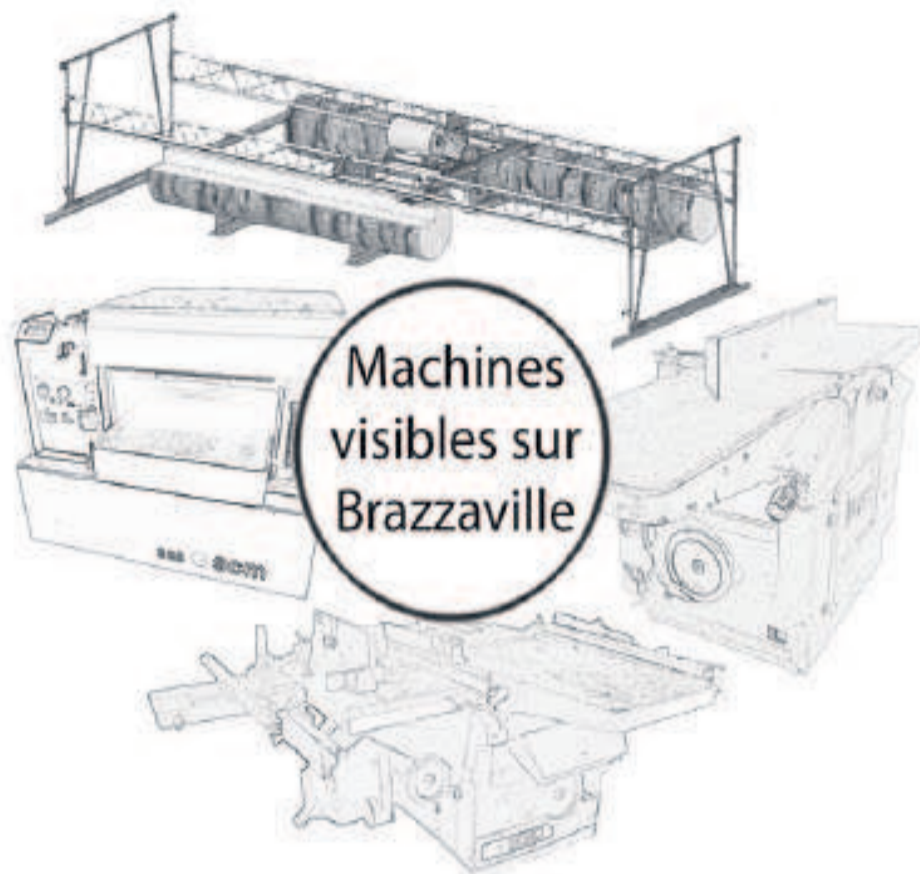
24H/24

Canal 304  
DU BOUQUET CANAL +

Situé a l'immeuble EBATHA Rond-point La Coupole (Centre Ville)  
CONTACTS: +242 22 613 40 55 - 05 631 38 49

# MACHINES A BOIS

## NEUF & OCCASION



Machines  
visibles sur  
Brazzaville

**Ets. JOULIN Père & Fils - Paris**

10, rue Destouches - 94500 CHAMPIGNY sur MARNE - FRANCE

Brazzaville : 06 66 47 290 - Pointe-Noire : 06 92 40 074

Paris : +33 (0)6 08 02 59 42

Email : ets.joulin@free.fr



## PLACARD DE VENTE AVIS DE VENTE SUR SAISIE IMMOBILIERE

Par autorité de justice

Mattres Ange Pépin POSSENNE et Jean- Ignace MASSAMBA, Huissiers de Justice, Commissaires-Preseurs associés près La Cour d'Appel de Brazzaville, portent à La connaissance du public, qu'à La demande de La Banque Col'golaise de L'Habitat dite BCH) représentée par son Directeur Général Monsieur FadhelGUIZANI,

IL sera procédé, le samedi 15 octobre 2016 à 09heures précises, à La Barre du Tribunal de Grande de Brazzaville sis Palais de Justice;

A l'adjudication au plus offrant et dernier enchérisseur de La Propriétés bâtie de sieur MOUETOUKOUENDA Jean-Pierre sise 75, rue Balloys, croisement d'avec l'Avenue de la Tsiémé Ouenzé arrêt de bus Mimi Brazzaville, cadastrée, Section P9, Bloc 63, Parcelle 14 d'une superficie de 566,19m 2, objet du Titre Foncier N° 11.592;

Outre les charges, clauses et conditions insérées au cahier des charges déposé au Greffe du Tribunal de Grande Instance de Brazzaville le 16 février 2016 par le Cabinet d'Avocat Yvon Éric IBOUANGA, sis Immeuble SOPRIM dit Patte d'Oie, face ENAM, appartement J.335S, 4ème étage Mougali Brazzaville, les enchères seront reçues sur la mise à prix de QUATRE VINGT MILLIONS CS 80.000.000I Francs CFA.

Le montant de l'enchère sera ftxé séance tenante. Les enhères seront portées de vive voix et on ne constatera que la dernière;

Pour plus d'informations, veuillez-vous rapprocher tous les jours ouvrables de:

1°)- Cabinet d'Avocat Yvon Éric IBOUANGA, sis Immeuble SOPRIM dit Patte d'Oie, face ENAM, appartement J.335S, 4ème étage Mougali Brazzaville, Tél.06.665.95.59

r)- Etude de Mattres Ange Pépin POSSENNE et Jean-Ignace MASSAMBA, sise 13, rue Dispensaire Face Agence Crédit du Congo Poto-Poto, Tél.06.668.70.49 /06.668.70.28/05.529.47.82/05.529.47.83,

3°)- Au Greffe du Tribunal de Grande Instance de Brazzaville sis Palais de Justice,

Fait à Brazzaville, le 09 septembre 2016



## NÉCROLOGIE

Suzanne Makambo et les enfants Ngouba :  
Francelle, Francito, Franchard, Fiza, Fanny,  
Franckadnna ont la profonde douleur  
d'annoncer aux parents, amis et connaissances  
que le programme des obsèques de leur père  
Francois Ngouba, inspecteur des Impôts à la  
retraite, se présente comme suit :

Vendredi 14 octobre 2016 :

- 9h00 : levée de corps à la Morgue municipale du CHU ;
- 10h00 : recueillement au domicile du disparu,  
n° 1, rue Mandekia Massengo (arrêt marché) ;
- 13h00 : départ pour le cimetière privé Bouka VIP ;
- 16h00 : fin de cérémonie.



Vital Balla, président de l'Association congolaise d'amitié entre les  
peuples (ACAP) a la profonde douleur d'annoncer aux membres de

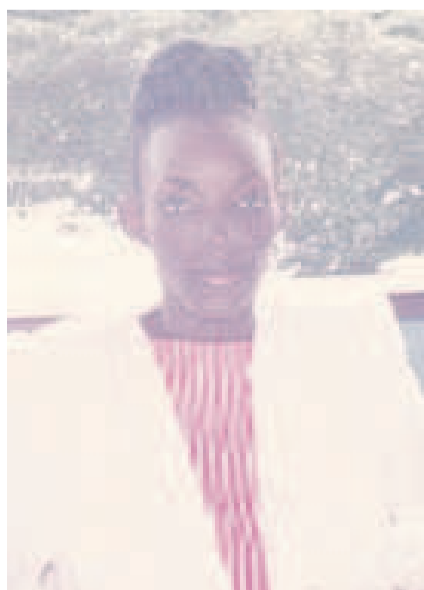


l'ACAP, membres des communautés  
étrangères résidant au Congo, à tous les  
amis et connaissances le décès de  
Fiacre Banzouzi, membre de l'ACAP de  
l'arrondissement 8 Madibou et pré-  
sident du Comité d'amitié Congo-Algé-  
rie, survenu le samedi 8 octobre 2016 à  
Brazzaville.

La veillée mortuaire a lieu, n°36, rue  
Cardinal Emile Biayenda à Madibou (vers  
l'église catholique).

La date de l'inhumation vous sera  
communiquée ultérieurement.

## IN MEMORIAM



Zoula née Alphonsine Ebaka  
26 mai 1999 - 26 mai 2016  
17 ans que tu as quitté, Alphonsine !  
Le temps écoulé n'a pas altéré le  
souvenir que nous gardons de ton  
passage sur terre. Aujourd'hui, en  
cette journée du souvenir, nous avons  
tous une pensée pieuse pour toi. Ta  
bonté, ton esprit d'abnégation, ton  
amour pour les tiens...  
Restent vivaces en nous.  
Repose en paix !

## Avis de recrutement

Dans le but d'étendre et redynamiser son réseau de distribution, le  
quotidien "Les Dépêches de Brazzaville" portent à la connaissance  
du public brazzavillois qu'il recrute des revendeurs pour étoffer sa  
force de vente.

Toute personne intéressée est priée de se rapprocher de nos  
bureaux ou de nous contacter au : 06 800 76 36 / 05 595 34 94.

Réception :

- Lundi
  - Mercredi
  - Vendredi
- } 10h00-12h00 / 15h00-17h00

ATHLÉTISME

# Les spécialistes congolais réfléchissent sur la pratique de la discipline

Lors d'une journée dite de réflexion, les techniciens congolais en athlétisme du centre national de formation des athlètes de haut niveau ont échangé sur les questions qui aujourd'hui freinent le développement, tout en proposant des solutions pour que les choses s'améliorent dans les années à venir soit d'ici à 2024.

Les communications, à ce sujet, ont porté entre autres sur l'organisation de l'athlétisme au Congo, l'athlétisme de haut niveau et le sponsoring. Jonathan Miassingamana qui a développé le premier thème a reconnu dans son exposé que la pratique de l'athlétisme au Congo est en déphasage par rapport aux données à l'échelle internationale. « *Au niveau mondial, les choses ont évolué. Nous voulons opérer des changements* », a-t-il fait savoir. Il a aussi souligné l'aspect de la bonne gouvernance, dont les clubs congolais doivent faire preuve car nombreux

Par ailleurs, Roger Angouono-Moke a abordé la problématique de l'athlétisme de haut niveau. Selon lui, il est nécessaire que

des normes exigées au niveau international. Ce qui permettra d'avoir les éléments de comparaison entre les performances ré-

tant que la fédération a le matériel nécessaire pour le faire. Heidy Endulrich Ngoma Solo a, quant à lui, développé le thème du sponsoring. Pour que les sponsors soutiennent les clubs, a-t-il expliqué, il faudrait que ces clubs soient mieux structurés. Or parmi eux, certains ne sont même pas reconnus par l'Etat. Aussi, la gestion archaïque des clubs constitue un frein d'autant plus qu'il y a des clubs qui n'ont pas de compte bancaire. Une manière de gérer que Heidy Endulrich Ngoma a proposé de changer pour attirer des sponsors. Après les exposés, les participants ont visité le centre médical du centre de formation de haut niveau destiné aux athlètes.



Les participants à la journée de réflexion/crédit photo Adiac

d'entre eux n'existent que de nom, juridiquement ils n'existent pas du tout.

les compétitions au plan national doivent être organisées, en tenant compte

alisées par les athlètes sur place à Brazzaville et au niveau international, d'au-

**Rominique Nerplat Makaya**

**LIBRAIRIE LES MANGUIERS**

Un Espace de Vente  
Une sélection unique de la LITTÉRATURE CLASSIQUE  
(africaine, française et italienne)  
Essais, Romans, Bandes dessinées, Philosophie, etc.







**Un Espace culturel pour vos Manifestations**  
Présentation des ouvrages, Conférences-débats, Dédicaces  
Emissions Télévisées, Ateliers de lecture et d'écriture.

**Brazzaville : 84 bd Denis Sassou N'Gouesso**  
Immeuble les Manguiers (Mpila), Brazzaville  
République du Congo

**Horaires d'ouverture:**  
Du lundi au vendredi (9h-17h)  
Samedi (9h-14h)



**FORMATION SPORTIVE**

**Les entraîneurs de volleyball en stage de niveau I**



Les stagiaires et les officiels crédit photo Adiac

La formation leur permettra d'obtenir le statut de coach du premier degré, pourvu qu'ils réussissent les tests pratiques et théoriques auxquels ils seront soumis.

Le stage d'entraîneurs de niveau I a lieu au gymnase Henri-Eléndé de Brazzaville. Il va durer quatre jours pendant lesquels les participants mettront à jour leurs connaissances sur les aspects techniques et tactiques. La formation animée par l'instituteur international, André Glaive, portera sur la théorie et la pratique d'autant plus que les évaluations seront orales et écrites. Seuls ceux qui atteindront la moyenne requise seront déclarés admis. Seulement, il y a aussi des participants qui y sont juste pour une remise à niveau puisqu'ils ont déjà obtenu le grade d'entraîneurs de niveau I lors de la dernière session de formation. « *Pour être en mesure de transmettre, il faut être soi-même passionnée de la discipline* », a dit

l'instituteur s'adressant aux participants qui, une fois admis, auront la charge d'encadrer d'autres athlètes dans les clubs. Le président de la Fédération congolaise de la discipline, Jean Claude Mopita, a quant à lui, rappelé que le développement du volleyball congolais passe notamment par la formation des cadres. C'est pourquoi la fédération nationale s'y attelle avec le soutien de la fédération internationale de la discipline. « *La formation des cadres est pour nous un passage obligé pour préparer l'élite qui va assurer la relève de demain* », a déclaré Jean Claude Mopita à l'ouverture des travaux du dit stage. Aux entraîneurs, venus de tous les coins de Brazzaville de prouver de quoi ils sont capables.

**R.N.M.**

## COMMERCE

# Comment l'Afrique et la RDC vont tirer profit des transformations socio-économiques de la Chine

**En raison de la hausse des salaires et de l'érosion de la compétitivité des produits « made in China », l'Empire du milieu va se tourner progressivement vers la région africaine comme une terre d'accueil pour ses industriels, argumente le dernier rapport de Think thank american institution. À cause d'une main d'œuvre chinoise vieillissante et d'une baisse du nombre des ouvriers travaillant dans les usines, poursuit le document, les pays africains pourront fournir très bientôt du personnel à ce pays. Pour tirer son épingle du jeu, la RDC devrait mieux former son capital humain pour répondre aux besoins de développement des entreprises chinoises dans les secteurs des nouvelles technologies et autres.**

Intitulé « L'engagement de la Chine en Afrique : des res-

sources naturelles aux ressources humaines », le rapport ne laisse planer aucun doute sur la poursuite du ralentissement de la demande chinoise en matières premières. C'est bien la fin d'un cycle, renchérit le rapport, et plus rien ne sera comme avant pour la Chine. Il faut même craindre une accélération de ce ralentissement au cours des prochaines années. Cette crise chinoise a révélé bien des vérités. D'abord, il est indiscutable que les investissements portés par les privés chinois en Afrique sont plus stables et pérennes. Cela revient à remettre en question l'efficacité des investissements publics, surtout que ces investisseurs publics s'empressent de quitter le navire en cas de naufrage, met en garde le rapport. Autre chose qui se rapporte cette fois à des pays comme la RDC ou l'An-

gola, l'on constate, à en croire toujours le rapport, que les investissements publics chinois ne fonctionnent pas très bien. « Il s'agit des investissements à court terme qui ne visent que le profit immédiat ». Mais il faut plutôt composer avec les entreprises privées émergentes qui contribuent à la création d'emplois dans la région. Dès lors, une entreprise comme Huawei serait amenée à produire directement en Afrique certains de ses composants ou de ses téléphones portables. Pour les experts, il faut croire que l'équilibrage de l'économie chinoise participera certainement à la transformation de la région africaine. Mais au départ, les dirigeants africains devront intensifier leurs investissements dans le développement des ressources humaines. L'idée est d'arriver à percer un

marché gigantesque qui sera certainement sous l'emprise des industriels asiatiques, du moins dans un certain temps. Aussi l'Afrique doit-elle s'efforcer à devenir une véritable alternative à ces centres industriels asiatiques. Le Vietnam et le Bangladesh devraient vraisemblablement recevoir l'essentiel des investissements privés chinois délocalisés, une stratégie qui viserait concrètement à préserver le pont vers l'Europe et le Moyen-Orient. Pour une meilleure participation des économies africaines, le secret est bien entendu d'arriver rapidement à diversifier les économies africaines, tout en pensant à doter les différents secteurs compétitifs d'une main d'œuvre spécialisée capable de produire directement. En effet, les signes confirment une réelle tendance. Une en-

treprise chinoise comme Tecno mobile a investi dans la création d'une unité de production en Éthiopie et bientôt au Nigéria. L'on signale déjà une vingtaine d'usines chinoises de textiles et de produits électroniques dans les zones économiques spéciales érigées près de la capitale éthiopienne. Il faut envisager plus de délocalisations vers l'Afrique pour certaines productions chinoises. L'histoire de la coopération entre la Chine et l'Afrique est en train de changer. En effet, a martelé un expert, « on passe petit à petit d'un modèle fondé sur l'exploitation des matières premières à un modèle reposant sur l'utilisation des ressources humaines ». Il s'agit d'une opportunité exceptionnelle, a-t-il conclu.

Laurent Essolomwa

## SANTÉ

## Don du sang de la communauté musulmane libanaise au peuple congolais

**Le 12 octobre est une date inoubliable dans la mémoire collective des musulmans à travers le monde parce qu'ils se souviennent du décès de l'Iman Hussein, petit-fils du prophète Mohamed, le 12 octobre 608, qui a accompli le sacrifice suprême en donnant sa vie pour la justice. Pour commémorer sa mort, la communauté musulmane libanaise vivant à Kinshasa a organisé une campagne de don du sang à la mosquée Rassoul à Gombe.**

Le ministre de la Santé publique, le Dr Félix Kabange Numbi Mukwampa, a assisté au don du sang. Ce geste d'amour et de sacrifice lui est allé droit au cœur. Et il a remercié la communauté musulmane libanaise en ces termes : « Quand on parle sacrifice, on parle du sang qui a coulé il y a des milliers d'années mais aujourd'hui la communauté libanaise à l'occasion de cette commémoration a donné du sang, du sang pour sauver des vies. Je remercie tous les musulmans, en particulier la communauté libanaise musulmane vivant à Kinshasa



Le ministre de la Santé publique félicite les musulmans pour le don du sang

pour ce grand sacrifice qui est fait aujourd'hui vis-à-vis des Congolaises et Congolais qui, dans les hôpitaux, perdent leur vie par manque de sang. Selon le ministre de la Santé publique, ce sang donné gratuitement sera aussi distribué gratuitement dans les formations hospitalières du pays en faveur des enfants de moins de 5 ans et des femmes enceintes qui meurent, fait savoir le Dr Félix Kabange Numbi, à cause du manque de sang. Le Dr Félix Kabange Numbi Mukwampa a lancé un appel aux autres confessions religieuses de suivre l'exemple de la communauté libanaise musulmane. « Le geste posé par la communauté libanaise musulmane est au fait un message qui est donné à toutes les confessions religieuses, à tous ceux qui ont choisi le Congo comme

la deuxième patrie mais un message qui est donné également à tous les Congolais. Nous devons faire ce sacrifice suprême en donnant notre sang gratuitement pour sauver des vies », a-t-il dit.

Présent à cette commémoration, l'ambassadeur du Liban en RDC, Henri Kastoune, a salué la présence du ministre de la Santé publique à cette journée du don bénévole du sang en faveur du peuple congolais. Il a également remercié la communauté musulmane

libanaise. « Je suis fier de mes frères libanais pour ce geste. Ils ont posé un acte de reconnaissance à la générosité et à l'hospitalité du peuple congolais et comme symbole de l'Imam Hussein du sublime sacrifice qu'il a fait en versant son sang pour la vie », a signifié l'ambassadeur.

C'est depuis deux ans que la communauté libanaise organise la journée du don bénévole du sang en commémoration de la fête de Chura. L'année dernière, plus de deux cent cinquante unités de sang ont été collectées. Cette année, le secrétaire général de l'Association Al Hidayah, Hamad Issam, espère avoir plus des unités de sang possibles pour sauver des vies des Congolaises.

Aline Nzuzi

## CRISE POLITIQUE EN RDC

## L'ONU tire la sonnette d'alarme

**L'extrême fragilité de la situation politique en RDC contribue à augmenter la tension et à entretenir le risque réel de voir la situation se dégrader davantage, a déclaré devant le Conseil de sécurité de l'ONU le représentant spécial du secrétaire général en RDC, Maman Sambo Sidikou.**

La situation politique en RDC était au menu des discussions, le 11 octobre, au Conseil de sécurité de l'ONU. L'occasion était donnée au représentant spécial du secrétaire général de l'ONU de faire l'état des lieux de la crise en RDC à la lumière des enjeux politiques actuels marqués notamment par le glissement inévitable du délai imparti par la Constitution pour l'organisation des élections. La non-tenu de la présidentielle à échéance échue, c'est-à-dire en novembre 2016 selon la Constitution, est à la base de l'impasse politique actuelle que connaît la RDC en quête d'une solution idoine pour remettre sur les rails le processus électoral. Là-dessus, Maman Sidikou a émis à la tribune de l'ONU des solides craintes au regard des perspectives pas très rassurantes que présente le pays à moins de trois mois de la fin constitutionnelle du mandat de Joseph Kabila.

Pour ce cadre onusien, il ne fait l'ombre d'aucun doute que la RDC est sur une mauvaise pente. Le pays, dit-il, « risque de basculer très vite dans une série de violences (...) et les capacités de la Mission des Nations unies dans ce pays risquent d'être rapidement dépassées ». Et d'ajouter : « La situation politique demeure extrêmement fragile en RDC, ce qui contribue aux tensions accrues, à une réduction continue de l'espace politique et à un risque très réel de voir la situation se dégrader davantage ».

Les avancées limitées du dialogue de la Cité de l'Union africaine sur fond de récusation du facilitateur par le Rassemblement ne sont pas de nature à inciter à l'optimisme malgré le soutien continu des Nations unies et de la communauté internationale. Si entre-temps, rien n'est fait, il y a des fortes chances que la RDC bascule dans une violence à grande échelle, a-t-il fait observer.

Et concernant les événements des 19 et 20 septembre, Maman Sambo Sidikou a plaidé pour que les responsabilités soient établies et que les auteurs soient sanctionnés. Toujours devant le même auditoire, l'ambassadeur de la RDC aux Nations unies a, pour sa part, qualifié ces manifestations de septembre de « véritable insurrection ». Et d'ajouter que son pays est ouvert aux conseils et suggestions, mais qu'il n'acceptera pas les « invectives » contre lui.

Alain Diasso

## REBRANDING AFRICA FORUM

## Chantal Bashizi explique l'expérience de régulation de l'industrie minière de la RDC

La troisième édition du Rebranding Africa Forum (RAF), consacrée aux échanges sur l'Afrique, se tient à Bruxelles du 13 au 15 octobre sur le thème « Relever le défi de l'industrialisation de l'Afrique ». Chantal Bashizi, directrice administrative, juridique et technique du cadastre minier de la RDC, s'est exprimée sur l'expérience de la RDC en matière de réglementation de l'industrie minière.

De prime abord, Chantal Bashizi a rappelé que la RDC était qualifiée de « scandale géologique » et que le pays dispose de plus de 1100 métaux et minéraux de toutes catégories. Pour ce faire, a-t-elle fait savoir, la priorité d'un État face à une industrie minière est de se doter d'une réglementation adéquate. Elle a ainsi rappelé que les lois mises en place en 1967 et 1981 n'ont pas apporté les résultats escomptés, notamment celui d'attirer les investisseurs.

C'est ainsi qu'une importante réforme minière a été entamée au début des années 2000 avec l'aide de la Banque mondiale. C'est ce qui a abouti à l'adoption de la loi portant Code minier. La



Chantal Bashizi pendant son intervention

même loi a également consacré la mise en place du cadastre minier pour réguler le secteur minier. « L'État congolais s'est retiré lui-même du secteur. Avant l'adoption du Code minier, il avait quand même quelques sociétés qu'il a gardées, notamment la Gécamines, l'Okimo et la Miba. Mais maintenant on a laissé la place à l'investisseur et nous nous sommes chargés d'encadrer cet investisseur », a fait savoir la directrice administrative, juridique et technique du cadastre minier de la RDC.

Cette dernière a ainsi estimé que cette réglementation a apporté un certain nombre de résultats

positifs car le pays est passé plus ou moins à une trentaine de sociétés minières avant 2002 à plus d'une centaine aujourd'hui. « Nous sommes passés de plus ou moins 700 titres miniers octroyés à 2500 aujourd'hui. Nous avons des statistiques de production très intéressantes », s'est félicitée Chantal Bashizi. Elle a également fait remarquer que le secteur de l'or qui était tombé en léthargie est aujourd'hui revigorée grâce aux entreprises Kibali Gold Mine disposant d'une réserve déclarée de plus de 11 millions d'onces d'or et Banro avec une réserve déclarée de plus de 8 millions d'onces d'or.

## Relance du secteur cuprifère au Katanga

« Au Katanga, nous avons de grands succès dans le cuivre. Dans les années 80, la société de l'État produisait 400 mille tonnes, avant de chuter à 20.000 tonnes vers les années 2000-2001. Aujourd'hui, nous sommes remontés à un million de tonnes avec les sociétés qui sont venues s'implanter dans le pays après l'adoption de la loi. Nous avons de grands projets comme Tenke fungurume mining, Katanga Mining. Nous venons d'opérer l'une des plus grandes découvertes de cuivre avec une société canadienne. La réglementation mise en place a attiré les investisseurs, avec notamment un régime fiscal exhaustif et incitatif, nous avons renforcé la responsabilité sociale au niveau de l'environnement », a tenu à rappeler la responsable du cadastre minier congolais. Cette institution publique, a indiqué Chantal Bashizi, procède à la régulation de toutes les données minières grâce au logiciel « flexicadastre » acheté en Afrique du Sud et que d'autres pays africains, comme le Burkina

Faso, la Côte d'Ivoire, le Gabon et le Congo-Brazzaville souhaitent aujourd'hui acquérir.

## Code minier, établir un partenariat gagnant-gagnant

Néanmoins, a reconnu la directrice administrative, juridique et technique du cadastre minier de la RDC, la loi, bien que bonne, avait été négociée dans une période où le pays traversait des moments difficiles. C'est ainsi que sa révision a été décidée en 2001 avec comme objectif de remédier au déséquilibre entre les avantages consentis aux opérateurs miniers et les avantages concédés à l'État lui-même. « Ce n'était pas une révision en profondeur mais une simple retouche pour voir comment équilibrer les choses, de sorte à mettre en place un partenariat gagnant-gagnant. Le projet a été finalisé et déposé à l'Assemblée nationale. On attend que le projet puisse nous revenir afin d'aller de l'avant dans l'organisation du secteur des mines et de l'industrie minière congolaise qui est très dynamique depuis ces dix dernières années », a fait savoir Chantal Bashizi.

Patrick Ndingi

## PLANIFICATION FAMILIALE

## Lancement de l'application orange cycle M

L'innovation signée par le Programme national de la santé de reproduction (PNSR) du ministère de la Santé publique, en partenariat avec l'entreprise de télécommunications Orange, est une stratégie de la planification familiale qui permet à la femme de bien comprendre son cycle mensuel à partir d'un collier. À condition que ce cycle menstruel soit régulier variant dans la fourchette de 26 à 32 jours.

Le lancement de cette application a eu lieu jeudi à l'hôtel Sultani en présence du directeur adjoint au cabinet du ministre de la Santé publique, Deogratias Kashongwe, de la directrice du PNSR, Marie Thérèse Kyungu, et du secrétaire général de l'entreprise Orange. Selon les explications du concepteur de cette application, pour bénéficier de ce service, il faut avoir un téléphone android afin de télécharger l'application collier du cycle à partir du Google Play ou encore entrer au menu message de son téléphone en tapant 454555 ou envoyez "cycle" par sms au 454555 pour connaître comment fonctionne son cycle mensuel. Une fois entré dans cette application, la personne devra répondre à une série de questions pour voir sa demande être validée.

L'application Orange cycle M ne convient pas aux personnes ayant un cycle menstruel irrégulier ou se trouvant en période d'allaitement.

Celles-ci devraient consulter un professionnel de santé pour bénéficier d'un conseil médical personnalisé. Ce service, explique le secrétaire général d'Orange, est gratuit et un abonné tigo peut aussi bénéficier de ce service parce que les deux entreprises ont été fusionnées.

À travers ce projet, indique le secrétaire général d'Orange, nous voulons apporter notre contribution à la réalisation du plan national stratégique de la planification familiale, améliorer la vie des femmes et témoigner notre générosité aux utilisateurs du réseau Orange. Le directeur adjoint du cabinet du ministre de la Santé publique a fait savoir que le ministère de la Santé publique s'engage à soutenir ce projet et encourage d'autres partenaires du secteur privé à contribuer aussi à la mise en œuvre du Plan stratégique national de planification familiale à vision multisectorielle. La matérialisation de ce projet, laisse entendre pour sa part la directrice du PNSR, est l'aboutissement d'un long processus et d'une bonne expérience de partenariat public-privé. Après plusieurs séances de travail et réunions d'harmonisation sur l'intérêt et la faisabilité du projet, le PNSR estime que la mise en œuvre de ce projet va contribuer à la création de la demande des produits et services de planification familiale et, par conséquent, à l'augmentation de la prévalence contraceptive.

Aline Nzuzi

## DIVISION 1 - ZONE CENTRE SUD

## Mazembe tenu en échec par JS Groupe Bazano

Les Corbeaux de Lubumbashi ont été tenu en échec à la troisième journée de la phase des groupes du championnat national de football. zéro but partout, c'est le résultat assez flatteur du reste pour la Jeunesse sportive Groupe Bazano qui a réussi à arracher un point de son ogre de rival, finaliste de la C2 africaine.



Duel entre un joueur de Mazembe et un joueur de la JS Groupe Bazano

Le Tout-Puissant Mazembe a concédé son premier match nul de la saison en phase des poules de la 22e édition du championnat national de football. Les Corbeaux de l'ex-province du Katanga ont été accrochés, le 12 octobre, au stade Frédéric-Kibassa-Maliba de Lubumbashi par les joueurs de la Jeunesse sportive Groupe Bazano par zéro but partout. C'était en troisième journée de la zone de développement centre sud.

Notons que la Jeunesse sportive Groupe Bazano a fini la rencontre en infériorité numérique avec l'expulsion de Mukoma pour un acte d'antijeu sur l'international Miché Mika qui venait de monter à la place de l'Ivoirien Roger-Claver Assalé. Les Corbeaux ont sans doute leur pensée à la finale de la 13e édition de la Coupe de la Confédération. Ils s'opposeront, le 29 octobre, en déplacement en match aller, aux Algériens de Mouloudia Olympique de Bejaia, avant le match retour le 6 novembre au stade de Kamal City dans la com-

mune de Kamalondo à Lubumbashi.

Et pour cette rencontre, Hubert Velud a fait confiance au gardien Robert Kidiaba, en défense le jeune Arsène Zola (18 ans), premier académicien à parapher le contrat pro dans Mazembe, avec à ses côtés dans l'axe Joël Kimwaki, le Ghanéen Frimpong à droite et le Zambien Kabaso Chongo à gauche. Le trio du milieu de terrain a été composé de Merveille Bope, de Badibake et du Ghanéen Daniel Adjei, et les trois attaquants alignés furent l'Ivoirien Roger-Claver Assalé, le Malien Adama Traoré et le Zambien Jonas Sakuwaha. Dans un autre match de cette zone de développement le 12 octobre, le FC Dibumba de Tshikapa a surpris New Soger de Lubumbashi par deux buts à zéro. On rappelle que le mardi dans la zone de développement ouest, le Daring Club Motema Pembe a été battu par Dragons/Bilima par deux buts à trois, Shark XI FC a disposé du FC MK par un but à zéro.

Martin Engimo

## CHAMPIONNAT NATIONAL DE FOOTBALL FÉMININ

## AC Léopards champion à deux journées de la fin

Le verdict est tombé, le 12 octobre, au Complexe sportif de Pointe-Noire à l'issue des matches comptant pour la 6e journée de la première édition du championnat national direct version féminine. L'Athlétique club Léopards dames s'est imposé, 2-1, face au football club féminin la Source, juste après la première victoire de Rayons du Soleil face à Espérance Mouchanga de Brazzaville, 1-0.

Sans illusion, l'AC Léopards du président Rémy Ayayos Ikounga a confirmé mercredi devant le public ponténégrin sa suprématie au niveau du football congolais, version féminine, en remportant son sixième match d'affilée au championnat national. Cette victoire consacre le club AC Léopards champion de la première édition du championnat national direct version féminine. Le doublé promis par le comité directeur de ce club, dès le début



AC Léopards dames «crédit photo «adiac»

de la saison, vient de se réaliser. Car peu importe les résultats des matches comptant pour la 7e et la 8e journées du championnat prévus, sauf changement, les 18 et 21 octobre à Brazzaville, le verdict restera inchangé.

À deux journées de la fin du championnat, le club AC Léopards dames est champion avec 18 points en six matches joués. Soulignons toutefois que face à

la Source, l'AC Léopards a gagné par expérience. En effet, après les deux buts marqués en première période, respectivement par Paulmiche et Patricia, l'équipe de Dolisie n'a pas excellé en deuxième période par manque d'entraînement. Cette fatigue a coûté la réduction du score par la Source en deuxième période, grâce au but de Grâce Fouamba. Les Brazzavilloises pouvaient

aggraver le score mais elles ont brillé par les échecs techniques. L'entraîneuse de la Source, Berjona Mbemba, a reconnu les failles de son équipe. « Nous avons eu un problème de relance des balles. C'est ce qui n'a pas permis aux filles de revenir au score », a-t-elle dit.

De son côté, l'entraîneur des Léopards, Serge Mampouya, a félicité ses filles pour avoir réalisé cet exploit. « Nous en sommes fiers de cette sixième victoire au championnat en autant de matches. Notre sacre est garanti, je suis confiant », s'est-il réjoui. De même, le premier vice-président de la section football féminin de l'AC Léopards, Djim Oumar, s'est dit très comblé du sacre de son équipe à deux journées de la fin du championnat. « L'objectif fixé par le comité directeur dès le début de la saison de réaliser le doublé est atteint. Après cette vic-

toire, nous venons donc de remporter le championnat national et la Coupe du Congo 2016, nous sommes les plus heureux et nous disons mission accomplie. Je félicite pour cela les filles qui ont suivi les instructions données. Aujourd'hui, l'AC Léopards est incontestablement le meilleur club du football congolais dans les deux versions », s'est confié Djim Oumar.

Soulignons qu'avant le match consacrant les filles de l'AC Léopards championnes du Congo, le Centre de football Rayons du Soleil a remporté sa première victoire en championnat en première explication de cette 6e journée. Rayons du soleil a battu Espérance Mouchanga de Brazzaville sur le score étrié d'un but à zéro alors qu'en match aller, les Brazzavilloises avaient étrié les Ponténégrines, 5-0.

Charlem Léa Legnoki

## VIE ASSOCIATIVE

## La DOBE va tenir son assemblée générale ordinaire le 16 octobre

La Diaspora de Ouenzé Brazzaville et ses environs (DOBE) est une association apolitique qui a fait sa sortie officielle à Pointe-Noire il y a près de six mois. Elle va tenir son assemblée générale ordinaire dimanche au siège social du troisième arrondissement Tié-Tié. L'information a été donnée par son président Bernard Adjoki lors d'un entretien avec Les Dépêches de Brazzaville.

L'objectif de cette assemblée générale ordinaire est de continuer à vulgariser le message de paix et du vivre ensemble, ce qui est même le crédo de cette association. À entendre son président, le vivre ensemble est une vertu, une valeur morale et surtout un héritage ancestral qui se doit être perpétué.

Pour lui, ce vivre ensemble est la condition fondatrice pour la vie en société qui permet de construire le lien entre les êtres humains et, dans le même temps, promeut la paix sociale. « Nous voulons faire passer ce message de paix, d'amour et alors de vivre ensemble aux Congolais de tous bords, car c'est un héritage que nos ancêtres nous ont laissé et que nous devons par la suite céder à nos enfants », a dit Bernard Adjoki.

Afin de ramener les Congolais à marcher de nouveau sur ce chemin du bonheur, la DOBE s'est fixé entre autres objectifs : rassembler les enfants de Ouenzé en vue de promouvoir le climat de paix, d'amour, de sociabilité, d'entraide, de vivre ensemble et de participer à l'action humanitaire ; organiser des colloques his-

toriques, éducatifs et culturels, des compétitions à caractère sportifs ; renforcer le brassage intercommunautaire par les excursions dans tous les départements du pays et enfin créer des unités de production (agropastorales, pisciculture, etc.)

Pour la petite histoire, Ouenzé qui est le cinquième arrondissement de Brazzaville a été proclamé par ses habitants comme étant « une citadelle imprenable » de par



Le président de la DOBE à droite et son secrétaire général Crédit photo «ADIAC»

son caractère de cité urbaine cosmopolite et de par sa valeur de « vivre ensemble ». Fiers de cette marque de référence identitaire, les enfants de cet arrondissement et ses environs constituant une grande communauté dans la ville de Pointe-Noire ont pensé créer, le 15 novembre 2015, un cadre de rassemblement, de concertation, de proposition et de créativité pour lutter contre le tribalisme, l'égoïsme, l'arrogance et le chômage. Notons que la DOBE est composée d'un bureau exécutif de onze membres, la présidence est assurée par Bernard Adjoki, le poste de vice-présidence est assuré par Augustin Ndjoko, celui du secrétariat général par Abdoulhai-Wopy-Mambenga et des finances par Mellia Beatrice Gniangui.

Hugues Prosper Mabonzo

## LITTÉRATURE

Huppert Malanda décroche le 1<sup>er</sup> prix international de poésie

À l'occasion de la rentrée littéraire, le poète congolais Huppert Malanda a reçu, le 9 octobre, à Paris en France le premier prix international de poésie pour son œuvre « Le chant des roses » sur le thème « J'écris, je dis paix ».

Organisée par Teham Éditions en partenariat avec Roots Talents Magazine, B.I.C Noires Campus FM Toulouse et les Dimanches littéraires Dakarois, la cérémonie de remise de prix aux lauréats a eu lieu au salon de Thé Le Design à la Source, derrière le Panthéon. Le concours littéraire international qui a connu la participation de 518 poètes issus de la République Française et de plusieurs pays francophones d'Afrique et des Antilles a été remporté par le Congolais Huppert Malanda primé pour son œuvre « Le chant des roses », choisie parmi les douze meilleurs textes poétiques publiés le 7 septembre 2016 par le jury. Nicole Barrière (France) pour son texte « Loiseau de paix » et Amadou Lamine Ba (Sénégal) qui a écrit « Paix » sont respectivement 2e et 3e. Ces textes rassemblés dans une somme poétique intitulée « J'écris, je dis paix » ont été édités par Teham Éditions le 28 septembre à Paris. Plusieurs activités ont meublé la cérémonie littéraire, notamment la rencontre entre poètes, les membres du jury et le public, la lecture des textes poétiques des lauréats, l'animation de la troupe théâtrale La fourchette de Raicette, entrecoupées des sonorités africaines distillées par le piano de l'abbé Ngayihi. Interrogé, Huppert Malanda a déclaré : « C'est avec grand bonheur que j'adresse mes vifs remerciements à cette initiative combien humaniste de Teham Éditions et ses partenaires d'avoir donné à nous, poètes au service de la paix, l'opportunité d'écrire et de dire Paix, pour convoquer l'homme de faire du monde une pépinière de paix, en remplacement de la pépinière de violence qu'incarne notre civilisation aujourd'hui.

Et le poète de poursuivre : De nos jours, l'homme passe son temps à se quereller avec la paix. Or, la violence sous toutes



Huppert Malanda Crédit photo «Adiac»

ses formes est un facteur de misère. Faire la guerre c'est semer la misère dans la conscience historique des peuples, faire la guerre c'est déconstruire la morale humaine. La poésie est une vision universelle, une manifestation du développement de la vertu et de l'amour absolu et l'invocation poétique ressemble à la parole divine, en ce qu'elle trace la vie, le vivre ensemble, la justice, la liberté, la fraternité et surtout la paix... La poésie doit prêcher à l'homme les valeurs unitives de l'amour. Nous portons à l'humanité un discours de paix qui retourne les consciences égarées ». Huppert Malanda est président de l'atelier Senghor-Bureau de liaison des poètes. Délégué des rencontres européennes Europoésie en République du Congo, il est membre de l'Union des poètes francophones et grand prix de poésie de la Renaissance africaine 2010 à Dakar. Il est le représentant Afrique de l'organisation du centenaire de la naissance d'Aimé Césaire, en France. Il a reçu en 2012 le prix de poésie des Éditions du Bord du Lot et la médaille d'honneur de la Francophonie. Grand prix mondial de poésie de Groningen aux Pays-Bas, prix d'or de poésie Talents d'ici et d'ailleurs au Maroc et prix de poésie de l'Unicef en France en 2013, Huppert Malanda a été lauréat du printemps des poètes 2015 en France.

Hervé Brice Mampouya

MOTS FLÉCHÉS N°123

JEUX PROPOSÉS PAR rci-jeux.com

DE FORME IRREGULIERE	BOULETTE ANTILLAISE	PRODUIT STUPEFIANT	TE MONTRAI ALTRUISTE (TE)	MIT AU COURANT	CERTAINS Y PERDENT TOUT	PRINCIPALEMENT
FILLES DE LA FAMILLE	ALLONGE LE MELANGE	ALCOOL DE FRUITS	PRISE SUR LE FAÏTE	DONNE UN COUP DE POUCE	COLOSSE	
			IL INFORME LES CLIENTS			
VOLON ITALIEN			(OU'IL) ENREGISTRAT			ENTRE LE TRONC ET LA TÊTE
CACHET DE SIRE EN CIRE			AGENCE SPATIALE			
		DÉSAPPOINTÉE			IL EST BIEN SERVI SUR LE COURT	
CÉLÈBRE ANONYME		ASSOMMANT			EN RETARD	
CONSIGNES À L'ARMÉE						
			SYMBOLE DU RADIANT	FUTUR PORTEUR EN MONTAGNE		
				TENAILLE		
À PEU PRÈS	POURRIR (S')				VIEUX DO	
	PETITES HISTOIRES				ELLE TRAITE LES ÉPIS DE MAÏS	
			OBJET CÉLESTE			ÉCHANCRURES BRETONNES
			ROI D'ALFRED JARRY			
A SUIVI SANS RIEN DIRE	BOUCLE			ACIDE AU PALAIS		
	JEUNE POUSSE			PARTIES DE SERRURES		
			SPORT D'ÉCOLE	COMME UN ENFANT		
				CHARME		
DE COULEUR BRUNE					CLUB ESPAGNOL DE FOOTBALL	
DIRECTION					CHROME	
		SUPPLÉMENTS DANS L'ASSIETTE	CHÈREMENT LOUÉ MIS POUR UN OPPOSANT			
TRESSER					RAPPORT ON NE PEUT PLUS CONSTANT	ÉGYPTE D'ANTAN
TUA DANS LE MILIEU						
			COMME AU PREMIER JOUR		NON VICIÉE	
					APRÈS MIDI	
RECONSTRUIT						
CÉLÈBRE LAC D'ÉCOSSE				D'UNE VILLE À LA TOUR PENCHÉE		
		DE PLUS			BERNA	

SUDOKU N°123

> FACILE

4			7			3		1
				5	9	8		
	9		3	8		4		5
	1	9		2	3			4
	8	2				9	1	
3			1	9		7	5	
6	5		3	4		7		
		4	2	1				
9	1			5				6

> MOYEN

		3	6	9		5		
						3	8	
		9			3	2	4	
	8		2			6	3	
	9		8		6		1	
6	4			7			5	
	5	1	4			8		
	6	4						
		8		1	2	6		

> DIFFICILE

5	2		1	7				
1						4		
	8				2			7
7	9			1	3		4	
	6			9			7	
	5		7	2			8	6
2			3				6	
		6						2
					6	7		9
							9	4

MOTS CROISÉS N°123

A	B	C	D	E	F	G	H	I	J
1									
2									
3									
4									
5									
6									
7									
8									
9									
10									

**> HORIZONTALEMENT**  
 1. Son remède n'est pas forcément la solution. - 2. Bande de cuir. Sigle de cinéma. - 3. Facteur risque. Parier. - 4. Personnel réfléchi. Nuançant les coloris. - 5. Passe au banc d'essai. But du petit lait. - 6. Action de rugby. Il décide de l'issue de la bataille. - 7. Démonstratif. Canton normand. Césium au labo. - 8. Très tendance. Tire de l'eau. - 9. Mises à plat. Désinence verbale. - 10. Elles sont plus larges que les chemins vicinaux.

**> VERTICALEMENT**  
 A. Il court en permanence après la forme. - B. Qui a pris le soleil. Risqua un œil. - C. Baudet. Message moderne. Astate de chimiste. - D. Qui n'engendre pas la mélancolie. Levée à la belote. - E. Devant le notaire. Branche-mère de l'Oubangui. Cardinaux opposés. - F. Équipe le navire. Ville belge. - G. Bien entourée. Pays du billet vert. - H. Bienheureuse. Précise le lieu. - I. Dame de la côte. Dont le volume a été réduit. - J. Machines à godets. Légumineuse.

MOTS À MOTS N°123

Pour chaque ligne, en regroupant et en mélangeant les lettres des deux mots de cinq et quatre lettres proposés, composez un troisième mot de neuf lettres.

- ① GUERE + LUNE = E \_ \_ \_ \_ \_ R
- ② ACIER + LICE = E \_ \_ \_ \_ E
- ③ IBERE + VAIR = B \_ \_ \_ \_ E

SOLUTIONS DE LA SEMAINE PRÉCÉDENTE

MOTS FLÉCHÉS N°122

H	A	P	G	M	G						
C	A	L	F	A	T	E	R	A	R	E	C
S	A	I	N	T	B	E	R	N	A	R	D
M	A	I	N	T	E	C	O	U	T	A	I
R	N	E	I	N	S	T	E	I	N		
A	D	A	M	N	I	I	L	O	T	S	
E	G	A	L	I	S	E	R	N	E	E	
D	U	E	L	T	T	C	E	N	T		
S	S	V	I	E	I	L	L	E	S		
L	E	M	I	A	S	M	E	S	T	A	
S	A	R	L	A	G	A	C	E	R		
O	S	A	N	T	A	G	E	I	R	M	
A	V	E	U	G	L	E	P	R	O	U	
D	L	G	O	R	E	B	L	A	I	R	
S	U	E	S	A	B	O	I	D	E		
B	A	S	S	E	S	A	N	S	E	E	S

MOTS CROISÉS N°122

R	A	C	C	R	O	C	H	E	R
E	R	E	E	C	O	U	T	E	
P	R	I	S	M	E	R	A	T	
R	E	T	A	P	A	G	E	R	
E	P	E	R	O	N	S	P	A	
S	U	R	I	R	A	O	C		
E	I	S	T	R	I	E	E		
N	O	U	M	E	A	R	E	R	
T	A	M	E	R	L	A	N	A	
E	S	S	A	E	E	U	S		

SUDOKU N°122

7	8	1	6	3	9	4	2	5
9	6	5	2	7	4	8	3	1
4	3	2	8	5	1	9	7	6
5	7	4	3	1	6	2	9	8
6	2	8	5	9	7	3	1	4
3	1	9	4	8	2	6	5	7
1	4	6	9	2	5	7	8	3
2	5	3	7	4	8	1	6	9
8	9	7	1	6	3	5	4	2

9	1	2	4	3	7	5	8	6
4	6	8	5	1	2	7	9	3
3	7	5	8	9	6	2	4	1
5	8	3	9	7	1	6	2	4
1	2	4	6	8	5	3	7	9
7	9	6	2	4	3	8	1	5
2	4	9	3	5	8	1	6	7
6	5	1	7	2	9	4	3	8
8	3	7	1	6	4	9	5	2

6	7	3	2	5	9	4	1	8
4	9	5	8	1	6	7	3	2
1	2	8	7	3	4	9	5	6
9	3	7	1	2	5	6	8	4
8	4	1	6	9	3	5	2	7
5	6	2	4	7	8	3	9	1
3	8	6	9	4	1	2	7	5
2	5	4	3	8	7	1	6	9
7	1	9	5	6	2	8	4	3

MOTS À MOTS N°122

1/ RATATINER 2/ BALEINIER 3/ ARPENTEUR.

## CHAMPIONNAT NATIONAL D'ÉLITE DIRECT LIGUE1

## Le compte à rebours a commencé

**Il reste une journée pour sceller le sort tant attendu de la Jeunesse sportive de Talangaï et de l'Etoile du Congo, les deux équipes postulant à la même place: la qualification à la compétition interclubs de la Confédération africaine de football.**

La dernière journée du championnat national débute ce samedi 15 octobre au stade Alphonse-Massamba-Débat. Au menu : Interclub-Etoile du Congo et la Jeunesse sportive de Talangaï (JST)-Patronage Sainte-Anne. Le compte à rebours a visiblement commencé. Car au terme de cette ultime journée, la Fédération congolaise de football doit officialiser les noms des deux autres clubs qui vont accompagner l'AC Léopards et le Club athlétique renaissance aiglon en compétitions interclubs de la Confédération africaine de football. Depuis plusieurs semaines, les Diables noirs, la JST et l'Etoile du Congo se donnaient coup pour coup pour franchir la ligne d'arrivée.

La 37<sup>e</sup> journée a redonné l'espoir à tous les trois avec notamment plus de chance

du côté des Diables noirs. Les Diablotins se sont donnés plus de l'air, grâce à leur



La JST succombe face aux Diables noirs (Adiac)

victoire (5-1) sur la JST. La JST avait pourtant pris un départ de rêve, en ouvrant le score à la 18<sup>e</sup> minute grâce à un exploit personnel d'Eric Kanza. Mais derrière cette

ouverture du score, la JST devrait faire face à deux adversaires : les Diables noirs et les arbitres. Après vingt

minutes de jeu, on pouvait compter huit cartons jaunes, deux cartons rouges, dont un sur le terrain et un autre sur le banc de touche. En infériorité numérique, les joueurs de la JST ne pouvaient plus

contenir les assauts des attaquants diablotins. Lorry Nkolo égalise à la 27<sup>e</sup> minute.

Dicha Bomaniaye a doublé la mise à la 30<sup>e</sup> minute avant que Mvete Luyeye ne porte le score à (3-1) avant la mi-temps. Franchel Ibara a inscrit le quatrième but à la 82<sup>e</sup> minute puis Dicha Bo-

miniaye a clôturé le festival dans les ultimes minutes du match pour un doublé.

Grâce à cette victoire, les Diables noirs reprennent la deuxième place avec 74 points avec un match de moins que la JST et l'Etoile du Congo. Les Stelliens ont relancé leur chance en l'emportant difficilement sur la Jeunesse sportive de Poto-Poto (4-3) après avoir été menée à la mi-temps (0-3). Le Samedi, l'Etoile du Congo (72 points) est condamnée à l'emporter tout en souhaitant une contreperformance de la JST (73 points). Outre la qualification pour la coupe d'Afrique, l'issue de la compétition devrait précipiter la chute de deux nouvelles équipes, qui vont accompagner Munisport et Pigeon vert, dont la cause est déjà entendue en Ligue 2. Pigeon vert s'est incliné (0-3) devant Tongo FC ; Munisport a courbé l'échine (0-1) face à l'AS Cheminots. Patronage Sainte-Anne a battu Interclub (2-1). Un pas important pour s'échapper de la relégation.

James Golden Eloué

## BRIN D'HISTOIRE

Regard sur les cinquante dernières années (1965-2015)  
1997 (40)

1997, un cocktail mortifère se met en place dans un contexte fortement électrique. Le Congo, une fois de plus, risque de morfler. L'actualité s'accélère. Le 26 janvier 1997, retour à Brazzaville de Denis Sassou N'Guesso, après un séjour de 17 mois en France. Il est accueilli par Victor Tamba Tamba, représentant du gouvernement congolais. Après trois ans et deux mois passés en France, à son tour, l'ancien chef d'Etat-major des Forces armées congolaises, devenu leader politique, le général Jean-Marie Michel Mokoko, rentre au Congo, jeudi 30 avril. Candidat à la prochaine élection présidentielle, son retour n'est pas, à proprement parler, une surprise. Le leader du Parti congolais du travail (PCT) et des Forces démocratiques unies (FDU), l'ancien chef de l'Etat Denis Sassou N'Guesso arrive à Owando samedi 10 mai 1997 après Brazzaville, Pointe-Noire et les régions des Plateaux et de la Cuvette-Ouest. Cette ville est réputée être le fief du général Jacques Joachim Yhomby-Opango. Au cours de ce voyage, un incident

fait deux morts qui ont donné lieu à moult spéculations. Partout où il est passé, il est accueilli avec une extraordinaire ferveur. Il est porté en tipoye. Sans discontinuer, les déclarations incendiaires succèdent aux propos venimeux des uns et des autres. Au fur et à mesure que l'élection présidentielle se rapproche, dans une interview à la Semaine Africaine, le général Emmanuel Ngouélondélé-Mongo, vice-président du RDR (Rassemblement pour la démocratie et la République) déclare : « il y a un malaise dans le pays ». Venant d'un homme qui a été au cœur du pouvoir, par sa position d'officier, il y a de quoi être inquiet. Au regard des nuages qui s'amoncellent dans le ciel politique congolais, c'est de mauvais augure. Dix-huit partis politiques signent un Mémoire sur l'élection présidentielle de juillet 1997. Ce document est remis au président Pascal Lissouba, vendredi 21 mars 1997, par une délégation, conduite par Bernard Kolélas, composée de Sassou N'Guesso, ancien chef de l'Etat et Jean-Marie Michel Mokoko, ancien

chef d'Etat-major. Ce mémorandum comprend quelques points, sujets à caution : « Du caractère inachevé du processus de mise en place des organes constitutionnels et de ses conséquences » ; « de la libre circulation des personnes et des biens et du ramassage des armes de guerre », « de l'amélioration des réseaux de communication et du rééquilibrage de l'accès aux médias d'Etat », et du financement public de la vie politique nationale ». Sempiternelles revendications depuis l'instauration de la démocratie au Congo. Rien n'a changé depuis. Rien n'a vraiment changé. On est vraiment exaspéré par les faux-semblants de nos hommes politiques.

Ceci dit, il est clair que ce premier semestre de l'année 1997 réunit tous les éléments d'une inévitable déflagration. Comme le dit le Pr. Miyouna, le drame du Congo, c'est la quasi permanence « d'hommes politiques qui se connaissent et s'épiant depuis plus d'un demi-siècle, et qui font de la place politique le lieu de transplantation de leurs affrontements pervers, en

prenant le Congo en otage ». La classe politique morfale, que Grégoire Lefouoba désigne, si bien, sous le terme « d'entrepreneurs politiques », n'a rien épargné au pays. La « guerre » de 1959 et les affrontements entre le MSA de Jacques Opangault et l'Uddia de l'abbé Fulbert Youlou, la chute de ce dernier, la Révolution des 13, 14 et 15 août 1963, le mouvement insurrectionnel du 31 juillet 1968 et la prise du pouvoir par le capitaine Marien Ngouabi et la chute du camp Météo, la tentative de putsch du lieutenant Kinganga le 23 mars 1970, le mouvement du 22 février 1972 de Diawara et ses acolytes, l'assassinat du commandant Marien Ngouabi le 18 mars 1977, la balkanisation de Bacongo en 1993-1994, par le pouvoir en place, sont sans commune mesure avec la guerre du 5 juin 1997, d'une violence inouïe. Cet épisode sanglant, Youlou Bakith l'appelle « Bouillon de sang », dans son livre éponyme. Le drame aurait pu être évité. (Suite dans le prochain numéro)

MFUMU