

CONGO

LES DÉPÊCHES
DE BRAZZAVILLE

200 FCFA

www.adiac-congo.com

N° 2746 - MARDI 25 OCTOBRE 2016

SITUATION DANS LE POOL

Les députés veulent entendre le gouvernement

Unanimes, les députés ont, au cours de leur séance plénière du 24 octobre, opté pour une interpellation du gouvernement afin qu'il s'explique sur la situation dans le Pool. Pour les élus du peuple, cette interpellation permettra de faire la lumière sur la question sécuritaire dans ce département pour le plus grand intérêt des Congolais qui s'interrogent sur l'issue de cette situation.

Page 2

PAIX ET SÉCURITÉ DANS
LES GRANDS LACS

La RDC au cœur du sommet de Luanda

La capitale angolaise, Luanda, abrite la 7^e réunion de la région des Grands lacs consacrée sur la paix, la sécurité et la coopération en République démocratique du Congo.

Prélude à la rencontre des chefs d'Etat prévue ce 26 octobre, les ministres des Affaires étrangères membres de cette région ont examiné hier le rapport des experts sur les progrès accomplis dans la mise en œuvre de l'Accord-cadre de février 2013 portant sur les engagements nationaux, régionaux et internationaux pris par la RDC en matière de sécurité.

Page 6

ÉDITORIAL

Chronique d'une mort annoncée

Page 2



Une vue des députés

ÉLECTIONS AUX FÉDÉRATIONS SPORTIVES

Des candidats sur le pied de guerre



Assemblée de la Fecotae/credit photo Adiac

Initialement annoncées pour le 24 octobre, les assemblées générales électives des différentes fédérations sportives s'ouvrent ce mardi à Brazzaville au Complexe sportif de Kintélé où se jouera la plus grande partie du jeu du renouvellement des instances sportives nationales.

En effet, si les jeux semblent faits dans les Fédéra-

tions de la Boxe de Pharaon rénovée, du Volleyball et du Kung Fu, en raison de l'absence de concurrents, la bataille s'annonce rude au niveau du Taekwondo, du Handball, du Basketball et du Judo où l'atmosphère est à la surchauffe entre les différents candidats.

Page 16

EDUCATION
SPÉCIALISÉE

L'Institut des jeunes sourds en perte de vitesse

Après quarante ans d'existence, l'Institut des jeunes sourds de Brazzaville ne dispose plus de moyens appropriés pour accomplir sa mission oh combien délicate.

« L'encadreur doit s'adresser à chaque élève de façon particulière et s'assurer que celui-ci lui prête attention. De plus, la répartition des élèves par classe doit se faire en tenant compte de leur degré d'audition », explique le directeur général, Mesnin Edgard Lekoundé qui invite l'État et les partenaires à porter plus d'attention à la structure.

Page 5

ÉDITORIAL

Chronique d'une mort annoncée

Comme il fallait s'y attendre et comme nous l'avions écrit ici même dès la fin de la semaine dernière, les jours de la Cour pénale internationale sont désormais comptés. La preuve nous en a été donnée le week-end dernier lorsque l'Afrique du Sud a décidé de claquer à son tour la porte d'une institution aussi discutée que discutée qui fait de notre continent la cible unique de ses attaques.

Le geste de Pretoria est d'autant plus symbolique que la patrie de Nelson Mandela qui, rappelons-le, produit à elle seule le quart de la richesse du continent demeure aux yeux du monde le symbole d'une nation ayant triomphé pacifiquement du régime abject qu'imposait de force l'« apartheid ». Il est d'autant plus significatif qu'aucun soupçon de violation des droits de l'homme ne pèse sur son président, Jacob Zuma.

En devenant le premier pays au monde qui notifie officiellement son retrait de la C.P.I. au secrétaire général de l'ONU – avant même le Burundi qui ne l'a pas encore fait de façon formelle – le président sud-africain dit « zou » à la « justice vuvuzela » de la C.P.I. Et, ce faisant, il signe la chronique d'une mort annoncée de cette institution puisque sur les cent-vingt-quatre Etats ayant signé le Statut de Rome qui fonde la C.P.I. pas moins de trente-quatre sont africains.

Ce qui se passe aujourd'hui sous nos yeux n'a rien d'étonnant dans la mesure où, en quinze années d'exercice, cette Cour prétendument universelle ne s'en est jamais prise qu'à des Africains. Et qu'elle le fasse à la demande de pays du continent ne saurait dissimuler le fait que cette juridiction, en pratiquant de facto une justice raciale, ne sert objectivement que les « vainqueurs » imposés par les anciens colons. Certes la C.P.I., tel un coiffeur qui promet de « raser gratis demain », ne manque pas de promettre d'instruire les crimes présumés de ces derniers. Mais elle n'ouvre jamais d'enquête contre eux.

Oui, répétons-le, l'Afrique du Sud et le Burundi, qui ont pris l'initiative de se retirer de l'institution, vont faire rapidement tâche d'huile comme on dit en langue populaire. Et le plus tôt sera le mieux.

Les Dépêches de Brazzaville

SITUATION SÉCURITAIRE DANS LE POOL

Le gouvernement s'explique devant les députés le 26 octobre

Au cours de la séance plénière du 24 octobre consacrée essentiellement à l'examen des modalités liées à la convocation d'une interpellation du gouvernement sur la situation sécuritaire dans le département du Pool et aux préparatifs des obsèques du député de Pointe-Noire, Abraham Milandou, les élus du peuple ont retenu que les membres du gouvernement s'expliqueront devant la représentation nationale le 26 octobre.

Cette interpellation du gouvernement a été réclamée à cor et à cri par les députés, le 20 octobre, au cours de la question d'actualité sur les attaques armées des miliciens ninjas du pasteur Ntoumi. Au regard de l'immensité du

problème et des conséquences négatives qui en découlent, avaient argumenté plusieurs députés, la question sécuritaire dans le Pool devrait faire l'objet d'une interpellation du gouvernement afin que le peuple congolais en soit véritablement situé.

En ce qui concerne le décès du député Abraham Milandou, décédé à Paris, il est prévu que la dépouille mortelle arrive à Brazzaville le 26 octobre à 17h par le régulier Air France. La République lui rendra un dernier hommage le 27 octobre au Palais des congrès de Brazzaville, avant le départ de la dépouille mortelle à Pointe-Noire pour inhumation.

Roger Ngombé

CONGO-CUBA

Le PCT et le PCC redynamisent leurs relations

Le secrétaire général du Parti congolais du travail (PCT), Pierre Ngolo s'est entretenu, le 22 octobre, avec Bruno Rodriguez Parrilla, membre du bureau politique du Parti communiste cubain. Objectif : renforcer les rapports politiques entre les deux formations.

Très ému de séjourner au Congo, cet éminent membre du PCC en a profité pour exprimer officiellement la gratitude de son parti au PCT qui, selon lui, a toujours été au premier rang des combats politiques du PCC. « Je tiens à exprimer au secrétaire général ainsi qu'à tous les membres du PCT, notre sentiment de loyauté, d'amitié et de l'histoire qui ont aidé notre parti dans ses combats politiques. Je vous apporte le salut, au nom du commandant Raul Castro, 1^{er} secrétaire de notre parti », a-t-il précisé.

Dans son mot liminaire, Bruno Rodriguez Parrilla a présenté au secrétaire général du PCT la situation générale de leur formation politique, ainsi que les défis socio-politiques et économiques que le PCC doit relever à court et moyen terme, pour renforcer



Les membres du PCC, s'entretenant avec ceux du secrétariat permanent du PCT (photo adiac)

le développement du pays. Parlant de son parti, le membre du bureau politique a fait savoir que le PCC se portait mieux et qu'il envisageait d'organiser très prochainement son congrès, afin de mieux redynamiser ses instances dirigeantes.

Par la même occasion, l'homme politique cubain a salué le rétablissement des relations diplomatiques entre les Etats-Unis d'Amérique et Cuba, suspendues depuis un demi-siècle.

A son tour, le secrétaire général du PCT, Pierre Ngolo, a signifié à son interlocuteur que le PCT allait pour le mieux, nonobstant quelques turpitudes suite au changement de la Constitution,

ayant permis au pays de réactualiser la loi fondamentale. Pierre Ngolo a aussi présenté à l'homme politique cubain, la situation sécuritaire qui prévaut actuellement dans le département du Pool, dont l'auteur est le Pasteur Ntoumi. Tout en le rassurant que des mesures sont prises pour pacifier cette partie du pays, afin que la paix et le calme des esprits reviennent. Peu avant sa séance de travail avec le secrétaire général du PCT, Bruno Rodriguez Parrilla s'est rendu au mausolée Marien Ngouabi où il a déposé une gerbe de fleurs au pied de la statue de l'illustre disparu, en souvenir de sa mémoire.

Firmin Oyé

LES DÉPÊCHES DE BRAZZAVILLE

Les Dépêches de Brazzaville sont une publication de l'Agence d'Information d'Afrique centrale (ADIAC)
Site Internet : www.brazzaville-adiac.com

DIRECTION

Directeur de la publication : Jean-Paul Pigasse
Secrétariat : Raïssa Angombo

RÉDACTIONS

Directeur des rédactions : Émile Gankama
Assistante : Leslie Kanga
Photothèque : Sandra Ignamout
Secrétariat des rédactions : Clotilde Ibara, Jean Kodila
Rewriting : Arnaud Bienvenu Zodialo, Norbert Biembédi, François Ansi

RÉDACTION DE BRAZZAVILLE

Rédacteurs en chef : Guy-Gervais Kitina, Thierry Nougou
Service Société : Parfait Wilfried Douniama (chef de service) Guillaume Ondzé, Fortuné Ibara, Lydie Gisèle Oko
Service Politique : Roger Ngombé (chef de service), Jean Jacques Koubemba, Firmin Oyé
Service Économie : Nancy France Loutoumba (chef de service); Quentin Loubou, Fiacre Kombo, Lopelle Mboussa Gassia
Service International : Nestor N'Gampoula (chef de service), Yvette Reine Nzaba, Josiane Mambou Loukoulou, Rock Ngassakys
Service Culture et arts : Bruno Okokana (chef de

service), Rosalie Bindika
Service Sport : James Golden Eloué (chef de service), Rominique Nerplat Makaya
Édition du samedi : Meryll Mezath (Rédactrice en chef), Durly Emilia Gankama

RÉDACTION DE POINTE-NOIRE

Rédacteur en chef : Faustine Akono
Lucie Prisca Condhet N'Zinga, Hervé Brice Mampouya, Charlem Léa Legnoki, Prosper Mabonzo, Séverin Ibara
Commercial : Mélaine Eta
Bureau de Pointe-Noire : Av. Germain Bikoumat : Immeuble Les Palmiers (à côté de la Radio-Congo Pointe-Noire). Tél. (+242) 06 963 31 34

RÉDACTION DE KINSHASA

Directeur de l'Agence : Ange Pongault
Chef d'agence : Nana Londole
Rédacteur en chef : Jules Tambwe Itagali
Coordonnateur : Alain Diasso
Économie : Laurent Essolomwa, Gypsie Oïssa
Société : Lucien Dianzenza, Aline Nzuzi
Sports : Martin Enyimo
Relations publiques : Adrienne Londole
Service commercial : Stella Bope
Comptabilité et administration : Lukombo
Caisse : Blandine Kapinga
Distribution et vente : Jean Lesly Goga
Bureau de Kinshasa : Colonel Ebeya n°1430,

commune de la Gombe /
Kinshasa - RDC - Tél. (+243) 015 166 200

MAQUETTE

Eudes Banzouzi (chef de service)
Cyriaque Brice Zoba, Mesmin Boussa, Stanislas Okassou, Jeff Tamaff.

INTERNATIONAL

Directrice : Bénédicte de Capèle
Adjoint à la direction : Christian Balende
Rédaction : Camille Delourme, Noël Ndong, Marie-Alfred Ngoma, Lucien Mpama, Dani Ndongidi.

ADMINISTRATION ET FINANCES

Directrice : Lydie Pongault
Secrétariat : Armelle Mounzeo
Chef de service : Abira Kiobi
Suivi des fournisseurs : Farel Mboko
Comptabilisation des ventes, suivi des annonces : Wilson Gakosso
Personnel et paie : Martial Mombongo
Stocks : Arcade Bikondi
Caisse principale : Sorrelle Oba

PUBLICITÉ ET DIFFUSION

Directeur : Charles Zodialo
Assistante commerciale : Hortensia Olabouré
Commercial Brazzaville : Rodrigue Ongagna,

Mildred Moukenga
Commercial Pointe-Noire : Mélaine Eta Anto
Diffusion de Brazzaville : Brice Tsébé, Irin Maouakani
Diffusion Kinshasa : Adrienne Londole.
Diffusion Pointe-Noire : Bob Sorel Mombélé Ngonu

TRAVAUX ET PROJETS TRANSVERES

Directeur : Gérard Ebami Sala

INTENDANCE

Directeur : Philippe Garcia
Assistante : Sylvia Adhbas

DIRECTION TECHNIQUE (INFORMATIQUE ET IMPRIMERIE)

Directeur : Emmanuel Mbengué
Assistante : Dina Dorcas Tsoumou
Directeur adjoint : Guillaume Pigasse
Assistante : Marlaine Angombo

IMPRIMERIE

Gestion des ressources humaines : Martial Mombongo
Chef de service préresse : Eudes Banzouzi
Chef de production : François Diatoulou Mayola
Gestion des stocks : Elvy Bombete
Adresse : 84, bd Denis-Sassou-N'Gouesso, immeuble Les Manguiers (Mpila), Brazzaville - République du Congo
Tél. : (+242) 06 983 9227 / (+242) 05 629 1317
eMail : imp-bc@adiac-congo.com

INFORMATIQUE

Directeur adjoint : Abdoul Kader Kouyate
Narcisse Ofoulou Tsamaka (chef de service), Rively Gérard Ebami-Sala, Myck Mienet Mehdi, Mbenguet Okandzé

LIBRAIRIE BRAZZAVILLE

Directrice : Lydie Pongault
Émilie Moundako Éyala (chef de service), Eustel Chrispain Stevy Oba, Nely Carole Biantomba, Epiphane Mozali
Adresse : 84, bd Denis-Sassou-N'Gouesso, immeuble Les Manguiers (Mpila), Brazzaville - République du Congo
Tél. : (+242) 06 930 82 17

GALERIE CONGO BRAZZAVILLE

Directrice : Lydie Pongault
Chef de service : Maurin Jonathan Mobassi.
Astrid Balimba, Magloire NZONZIB..

ADIAC

Agence d'Information d'Afrique centrale
www.lesdepêchesdebrazzaville.com
Siège social : 84, bd Denis-Sassou-N'Gouesso, immeuble Les Manguiers (Mpila), Brazzaville, République du Congo /
Tél. : (+242) 05 532.01.09
Président : Jean-Paul Pigasse
Directrice générale : Bénédicte de Capèle
Secrétaire général : Ange Pongault

CEMAC

Le Congo assure la présidence de la conférence des ANIF

Le directeur général de l'Agence nationale d'investigation financière (ANIF) de la République du Congo, André KANGA, a été désigné nouveau président de la Conférence des ANIF de la Communauté économique et monétaire de l'Afrique centrale.

La décision a été prise lors du huis clos des chefs d'agence, tenu en marge de la quatrième réunion annuelle des ANIF de la CEMAC, qui s'est déroulée récemment à Douala, au Cameroun.

Outre cette désignation, cette réunion devrait aussi examiner des questions relatives à son fonctionnement, notamment la réorganisation du secrétariat exécutif, la validation du compte d'emploi de l'exercice écoulé et l'adoption du plan d'action de 2017.

« *Compte tenu du temps imparti, l'examen approfondi de toutes ces questions a été renvoyé pour février prochain à Brazzaville, au cours d'une session extraordinaire* », indique le rapport



Photo de famille

final de la réunion annuelle de la conférence des Anif de la Cémac.

La réunion proprement dite des ANIF

Parmi les projets d'études adoptés au cours de cette réunion annuelle figuraient la problématique de la collaboration entre les Anif et les autorités de supervision. Une équipe composée des ressortissants de toutes les Anif sous la conduite de l'agence du Gabon a été constituée afin d'analyser les dispositions du règlement Cémac et de proposer des solutions

et mécanismes idoines permettant de rendre effective cette coopération.

Concernant l'opérationnalisation des relations entre les Anif et la Beac par exemple, une équipe a été mise en place. Conduite par l'agence du Tchad, celle-ci a pour mission de proposer des solutions objectives et applicables pouvant amener cette institution sous-régionale à collaborer avec les Anif. S'agissant des échanges sécurisés d'informations au sein de la Conférence des Anif de la Cémac, le Congo en collaboration avec les autres

pays membres devront réfléchir sur un mécanisme qui les rendrait fluides entre les membres.

Des ateliers de renforcement de capacités

Afin de permettre aux ANIF de relever les défis auxquels elles font face, des ateliers de renforcement de capacités ont été organisés autour de trois thèmes à savoir : la présentation du nouveau dispositif de lutte contre le blanchiment des capitaux, le financement du terrorisme et la prolifération de ce fléau en Afrique centrale ; les ANIF et la lutte contre le

financement du terrorisme ; les infractions fiscales et le blanchiment des capitaux.

Les ANIF devront à leur tour sensibiliser les acteurs concernés, former les personnels des unités opérationnelles, vulgariser les instruments juridiques internationaux, prendre des mesures appropriées pour réduire les délais de traitement des dossiers.

Signalons que cette rencontre a connu la participation des responsables des Anif des six pays de la CEMAC et de la cellule nationale des renseignements financiers de la République démocratique du Congo.

Lopelle Mboussa Gassia

TRANSPORT AÉRIEN

Des directeurs généraux de l'aviation civile de la région Afrique-Océan indien attendus à Brazzaville

La sixième réunion des directeurs généraux de l'aviation civile de la Région Afrique-Océan indien se tiendra dans la capitale congolaise du 2 au 4 novembre 2016.

D'après un communiqué du ministère congolais des Transports, de l'Aviation civile et de la Marine marchande, cette rencontre internationale de Brazzaville permettra d'élaborer des stratégies capables de renforcer l'efficacité et la sûreté du système du transport aérien en Afrique, à travers la mise en œuvre effective des normes et pratiques recommandées au niveau international. « *Tournant décisif dans la redynamisation du transport aérien dans la région de l'Afrique-Océan indien, la 6e réunion des directeurs généraux de l'aviation civile regroupera près de 200 décideurs et experts dont la secrétaire générale de l'Organisation internationale de l'aviation civile, Liu Fang* », annonce le communiqué.

En effet, à l'issue de ces prochaines assises, les participants devront également échanger sur la sécurité de l'aviation, la capacité et l'efficacité de la navigation aérienne, la sûreté de l'aviation, le développement économique du transport aérien et la protection de l'environnement.

La réunion de Brazzaville est l'une des recommandations de la dernière réunion des directeurs généraux de l'aviation civile des États de l'Afrique de l'Ouest et du centre (WACAF) et des directeurs généraux de l'Afrique de l'Est et australe (ESAF), qui s'est tenue en 2013 à Dakar au Sénégal.

« *La réunion de Brazzaville aura la particularité de se tenir, au niveau mondial, au lendemain de la 39e session de l'assemblée générale de l'Organisation de l'aviation civile internationale et du 2e Forum de l'aviation civile au Canada. Au niveau régional, elle se tiendra après la réunion ministérielle sur la sécurité et la facilitation de l'aviation en Afrique à Windhoek en Namibie et la 3e semaine africaine de l'aviation civile à Malabo en Guinée équatoriale* », commente le même communiqué.

Fiacre Kombo

TIC

L'ARPCE-Congo reçoit le trophée de la « meilleure initiative publique »

L'Agence congolaise de régulation des postes et communications électroniques (ARPCE) a été distinguée, lors de la 12ème édition du prix des Awards Africa Téléphone People (ATP), pour ses initiatives en matière de formation qualifiante aux métiers du numérique etc.

Ce trophée, taillé en forme de continent africain, ayant été remis le 6 octobre dernier à Abidjan, a été présenté le 22 octobre à l'issue d'une conférence de presse animée conjointement par le directeur général de l'ARPCE, Yves Castanou et du président de Yecolab, Max Bonbhel.

Emu par cette distinction, Yves Castanou a salué le couronnement de ses efforts visant à former des ressources humaines. « *C'est un honneur de voir que, ce qu'on fait depuis des années n'est pas seulement reconnu au niveau national, mais est aussi reconnu au niveau international. On a beaucoup travaillé pour que le secteur du numérique se développe dans notre pays* », a-t-il souligné.

Le prix de la « meilleure initiative », d'après Yves Castanou, vient couronner les multiples engagements de son institution auprès de Yecolab, qui est une plate-forme d'innovations



Yves Castanou et Max Bonbhel présentant le trophée (DR)

technologiques. Grâce aux appuis techniques et financiers de l'ARPCE-Congo, le centre Yecolab offre gratuitement des formations et autres soutiens aux jeunes sans emplois et porteurs de projets dans le secteur de la téléphonie mobile et Internet. Des témoignages de quelques bénéficiaires du centre Yecolab ont permis, lors de la conférence de presse, de mesurer l'impact de cette initiative auprès des jeunes en quête de formations qualifiantes et de nouveaux métiers du numérique. « *Après six mois de formation, j'ai créé mon entreprise de courtage en ligne* », témoigne un béné-

ficiaire du centre. « *Mon rêve de devenir un développeur Android se concrétise* », s'exclame un autre bénéficiaire en cours de formation.

Cette distinction que vient de recevoir l'ARPCE est le deuxième prix du genre, elle intervient deux ans après le prix de « meilleure Régulation et Gouvernance en Afrique centrale ». Les deux partenaires, l'ARPCE et le centre Yecolab, promettent de poursuivre leur engagement, en faisant émerger davantage de talents qui vont hisser le Congo au rang des pays à forte pénétration technologique.

F.K.

Ministère de la Fonction publique et
de la Réforme de l'État
Cabinet

RÉPUBLIQUE DU CONGO
Unité*Travail*Progrès

NOTE D'INFORMATION

À L'INTENTION DES AGENTS CIVILS DE L'ÉTAT

Objet : Modalités pratiques du recensement des agents civils de l'Etat.

En application de la circulaire n°0221/PM-CAB du 2 septembre 2016, la première phase du recensement des agents civils de l'Etat sera lancée officiellement le 28 octobre 2016 par le Premier Ministre, Chef du Gouvernement.

Cette opération concerne exclusivement les agents civils qui émargent au budget de l'Etat. Le contrôle physique se déroulera :

- à Brazzaville : aux sièges des ministères, des institutions constitutionnelles, des établissements publics, de la préfecture, de la Mairie Centrale, des arrondissements et des structures publiques qui y sont implantées ;
- à Pointe-Noire : aux sièges de la préfecture, de la Mairie Centrale (Hôtel OTTINA), des arrondissements et des structures publiques qui y sont implantées.
- Dans les départements : aux sièges de la préfecture, de la Commune ou de la communauté urbaine et des districts ;

-à l'extérieur : aux sièges des représentations diplomatiques.

La fiche de contrôle est retirée personnellement par l'agent à recenser sur la présentation de la pièce d'identité.

Chaque agent remplit correctement sa fiche, qui est ensuite signée par son supérieur hiérarchique immédiat, puis par le responsable de la structure dont il relève.

Dans les cabinets, les signatures requises sont celles du conseiller administratif et juridique et du directeur de cabinet.

Dans les directions générales, les signatures requises sont celles du chef de bureau, du chef de service ou du directeur, puis celle du directeur général.

Dans les préfectures, communes, communautés urbaines et arrondissements, les fiches sont signées par le supérieur hiérarchique immédiat de

l'agent, puis par le préfet, le maire ou l'administrateur-maire, selon le cas.

Dans les sous-préfectures, les signatures exigées sont celles du chef de village et du sous-préfet. Chaque agent doit obligatoirement joindre les pièces ci-après :

- une copie de la pièce d'identité en cours de validité ;
- une carte photo d'identité format 4x4 ;
- un bulletin de salaire récent ;
- une copie du texte de recrutement ;
- une copie de la première note de prise de service ;
- une copie de l'arrêté de dernière promotion ;
- une copie du diplôme justifiant le grade actuel ;
- une copie de la note d'affectation ou de nomination au poste de travail actuel ;
- une copie de la note de mise en stage, en détachement, en disponibilité ou en congé de longue durée, le cas échéant ;
- une copie de l'acte de mariage, le cas échéant ;
- l'original de l'attestation de présence au poste.

Aucune fiche ne devrait être remplie par une tierce personne au profit des agents non présents à leur poste de travail.

Tout supérieur hiérarchique qui couvrirait un agent déserteur ou fictif, s'exposera aux sanctions disciplinaires et pénales prévues par la réglementation en vigueur.

Fait à Brazzaville, le 22 octobre 2016

Le Ministre de la Fonction Publique et de la Réforme de l'État



Aimé Ange Wilfrid BININGA

FONCTION PUBLIQUE

Les diplômés sans emploi et bénévoles du secteur de la santé peinent à être recrutés

Le collectif des diplômés sans emploi et bénévoles ainsi que les nouveaux recrutés du secteur de la santé ont dénoncé, le 19 octobre à Brazzaville, le mauvais usage du quota octroyé à leur ministère.

En réalité, ces derniers boudent de la lourdeur administrative observée à la suite de leur intégration à la fonction publique et dénoncent les mauvaises pratiques occasionnées par la direction administrative et des ressources humaines dudit ministère.

Malgré l'attribution du quota spécial de trois mille deux cents places au ministère de la Santé par le président de la République pour recruter les bénévoles évoluant dans les centres de santé et les hôpitaux, le recrutement peine à se concrétiser, en dépit de la mise en place d'une commission de traitement de dossiers.

Depuis le 03 octobre 2015, un quota de recrutement de trois cents places a été signé dont une lettre de rappel a été adressée au directeur général de la fonction publique en date du 30 août 2016 pour urger les dossiers renvoyés par l'ancien ministre des finances pour correction. Par ailleurs, le collège des nouveaux recrutés du secteur de la santé a rappelé au gouvernement que la lettre de rappel de solde d'activité était bel et bien arrivée au budget mais son application reste encore non effective.

Fortuné Ibara

ÉDUCATION

L'Institut des jeunes sourds confronté à plusieurs problèmes

Le directeur de cette école spécialisée, Mesmin Edgard Lekoundé a présenté, le 17 octobre, les difficultés que rencontre sa structure. Profitant de la célébration de la journée internationale de la Jeune fille commémorée en différé dans le cadre de la campagne «mwasi ya Congo», il a invité l'Etat et les partenaires à porter plus d'attention à l'Institut des jeunes sourds.

Sur la liste des divers problèmes mentionnés par Mesmin Edgard Lekoundé figure en bonne place l'absence du personnel qualifié pour la prise en charge et du personnel d'appui tels que des psychologues, spécialistes en Oto-rhino-laryngologie (ORL) ainsi que le manque du matériel de rééducation orthophonique.

À cela s'ajoutent la pléthore des effectifs, le manque de jouets pour l'éducation préscolaire, de moyens de transport, la vétusté des machines de menuiserie, l'insuffisance des kits scolaires, le manque d'assistance médicale et des campagnes de sensibilisation et d'information à la sexualité et la prévention des grossesses précoces en langue de signe. Il a souhaité l'achèvement du mur de clôture pour sécuriser les apprenants et le personnel.

Soulignant que l'encadrement des

déficients auditifs est strictement individualisé et la norme est de sept élèves par classe, Mesmin Edgard Lekoundé a indiqué que « l'encadreur doit s'adresser à chaque élève de façon particulière et s'assurer que celui-ci lui prête attention. De plus, la répartition des élèves par classe doit se faire en tenant compte de leur degré d'audition ». Outre ces difficultés susmentionnées, il se pose aussi le problème de communication entre les apprenants et les encadreurs. Ce problème, explique-t-il, est dû à la non-maitrise de la langue de signes. Les encadreurs sont dépourvus du matériel approprié pour la réalisation des travaux pratiques tant en menuiserie qu'en coupe couture.

Quelques suggestions pour sortir du gouffre

Après avoir énuméré tous ces obstacles, le directeur de l'école a fait un plaidoyer pour l'amélioration des conditions d'éducation en vue d'une intégration sociale effective. Il a réclamé la réouverture de la filière de l'enseignement spécialisé à l'école normale supérieure, l'organisation des formations continues des sages-femmes en langue de signes, en tenant compte de la spécialité des disciplines au programme, l'affec-

tation en urgence d'une vingtaine d'enseignants à l'Institut des jeunes sourds et bien d'autres.

Rappelons que l'Institut des jeunes sourds de Brazzaville a ouvert ses portes en octobre 1971 sur l'initiative du frère Marie André Nganga, membre de la congrégation des frères Montfortains de Saint-Gabriel. Il est placé sous la tutelle du ministère des Affaires sociales, de l'Action humanitaire et de la solidarité.

Il comprend trois sections pédagogiques : le préscolaire, le primaire et le collège technique. Les sections préscolaire et primaire comptent 166 élèves dont l'âge varie entre 3 et 16 ans, soit un total de 72 filles et 94 garçons.

Au collège technique, l'effectif est de 86 élèves dont 34 filles et 54 garçons. Ils apprennent la menuiserie, le dessin, le français, l'histoire, la géographie, les mathématiques, la physique, l'économie sociale et familiale ainsi que l'éducation physique sportive.

L'enseignement des personnes déficientes auditives comporte des disciplines spécialisées : la parole, la lecture labiale, la lecture vidéo visuelle, ainsi que l'éducation auditive et psychomotrice.

Lydie Gisèle Oko

AVIS DE VACANCE DE POSTE N°FAO/FRCON/018//2016

DATE D'ÉMISSION : 25 Octobre 2016

DATE DE CLOTURE : 08 NOVEMBRE 2016

La Représentation de l'Organisation des Nations Unies pour l'Alimentation et l'Agriculture du Congo lance cet avis de recrutement d'un consultant National en communication pour le RGA

Titre Du poste: Consultant en communication.

Grande du poste: NOB

Lieux d'affectation: Brazzaville avec possibilité de déplacement à l'intérieur du pays

Durée du contrat: Deux mois

Type de contrat: Consultant

1. DESCRIPTIONS DU POSTE

Le consultant aura pour mission de:

- Soumettre un plan de travail à la Représentation de la FAO;
- Donner une meilleure visibilité de l'atelier de restitution du RGA;
- Coordonner toutes les tâches liées à la communication pour le projet RGA
- Proposer un plan de communication du RGA pour les six (06) prochains mois;
- Produire un bulletin sur les résultats du RGA;
- Procéder à la revue des documents du RGA
- Réviser la stratégie de communication;
- Présenter à la fin de chaque mission un rapport avec conclusions recommandations suivant le format FAO;
- Exécuter toutes autres tâches jugées utiles par le projet.

2. QUALIFICATIONS ET EXPERIENCES

- Être titulaire d'un diplôme universitaire en communication, journalisme, Sciences sociale et autres domaines similaires (BAC+5)
- Avoir une expérience professionnelle d'au moins 5 ans dans le domaine communication, journalisme, Sciences sociale et autres domaines similaires;
- Avoir une expertise de consultation dans les domaines précités serait un atout;
- Avoir une bonne connaissance du milieu rural en

Afrique;

- Avoir une bonne capacité d'adaptation et de travail en équipe;
- Avoir une parfaite maitrise de la langue française (écrire et parler), la connaissance d'une deuxième langue des Nations Unies serait un atout;
- Être disponible immédiatement;
- Avoir la maitrise de l'outil informatique est indispensable.

•DOSSIER DE CANDIDATURE :

Le dossier de candidature (CV, PHF ou P 11 à retirer à la réception de la FAO, copie du dernier diplôme et lettre de motivation non manuscrite) doit être déposé, sous pli fermé (en précisant sur l'enveloppe la mention « Avis de vacance de Poste N°018/FRCON/2016 » et « l'intitulé du poste »), à Madame la Représentante de la FAO BP. 972

14, rue Behagle, Centre-ville
Brazzaville/Congo.

Ou par voie électronique :

•Objet : AVIS DE VACANCE DE POSTE N°018/FRCON/2016

A:FAO-CG@fao.org


Les personnes intéressées sont priées de retirer à la Représentation de la FAO les termes de référence ainsi que le PHF ou P 11 au bureau de la Représentation de la FAO ou d'en demander à l'adresse : FAO-CG@fao.org.

•La date limite de dépôts de candidature est fixée au Mardi 8 Novembre 2016 à 17h00.

•Lieux de dépôts de candidature : Les dossier doivent être déposer à la réception de la Représentation de la FAO du lundi au jeudi de 8 heures à 17 heures 30 et le vendredi de 8 heures 30 à 14 heures 30

•Seuls les candidat (e)s retenu seront appelé pour passer un test écrit et/ou oral

Brazzaville le 24 octobre 2016



Republique du Congo
Unité - Travail - Progrès

BP 711
Pointe-Noire - Congo
Tel : (+242) 222 94 00 52
Fax : (+242) 222 94 20 42
E-Mail : info@papn-cg.org
Web : www.papn-cg.org

N° 425 /PAPN-DC

COMMUNIQUE DE PRESSE

La Direction Générale du Port Autonome de Pointe-Noire informe la population de Pointe-Noire que l'opération relative à la vente aux enchères des conteneurs en déshérence dans le Port se déroulera ce samedi 29 octobre 2016.

LIEU : Terre-plein SCAC sis sur la route arrière quai D.

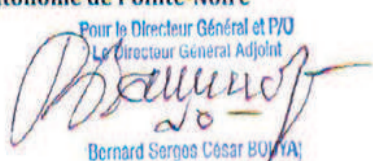
HEURE : de 9h00 à 15h00.

CONDITION DE VENTE : achat comptant avec enlèvement immédiat.

Fait à Pointe-Noire, le 18 OCT. 2016

**Le Directeur Général
du Port Autonome de Pointe-Noire**

Pour le Directeur Général et P/O
Le Directeur Général Adjoint



Bernard Serges César BOUYA
Diplômé en Management Portuaire

GRANDS LACS

Luanda abrite un sommet international de sortie de crise en RDC

Un sommet des chefs d'Etat pour trouver une issue à la crise politique en République démocratique du Congo va se tenir le 26 octobre à Luanda, en Angola. Il est organisé conjointement par la Conférence internationale sur la région des Grands Lacs (CIRGL), les Nations unies, la SADC et l'Union africaine.

En attendant, les ministres des Affaires étrangères qui s'y trouvent déjà, passeront en revue le rapport des experts sur les progrès accomplis dans la mise en œuvre de l'Accord-cadre signé en février 2013 à Addis-Abeba. Celui-ci comporte notamment des engagements nationaux, régionaux et internationaux pris par la RDC. Les débats seront également focalisés sur la neutralisation des forces négatives et le rapatriement des combattants désarmés. Le sommet de Luanda se place donc dans ce cadre. Mais les dizaines de morts

dans les manifestations du 19 septembre dernier, tout comme le difficile dialogue politique à Kinshasa, donnent à la réunion des chefs d'Etat un caractère d'urgence très particulier. En effet, le dialogue qui vient d'être organisé sous l'égide du facilitateur de l'Union africaine pour le dialogue politique en RDC, le Togolais Edem Kodjo, suscite des remous tant au sein de la classe politique congolaise que de la Communauté internationale. Au cours de cette réunion, l'ONU, l'UA comme les chefs d'Etat de la région des Grands lacs pourraient

proposer un appui technique et financier pour organiser au plus vite les élections présidentielle et législatives. Toutefois, les recommandations adoptées seront limitées par le cadre très strict des accords d'Addis-Abeba qui interdisent de s'ingérer dans les affaires intérieures des Etats voisins. La situation au Burundi, celle du Soudan du Sud ou encore de la Centrafrique devraient également être abordées lors de ce sommet. A la réunion préparatoire du sommet de Luanda, la République du Congo est représentée par le ministre des Affaires étrangères, de la coopération et des Congolais de l'étranger, Jean-Claude Gakosso.

Yvette Reine Nzaba

RCA

La société civile demande le départ des Casques bleus de l'ONU

Le groupe de travail de la société civile centrafricaine a retiré toute sa confiance en la Minusca dans sa capacité à ramener la paix dans le pays. Pour ce faire, il a appelé à une journée ville morte le 24 octobre à Bangui pour exiger le retrait de la force de l'ONU, mais le gouvernement tente de s'opposer.

Les leaders de cette organisation accusent les Casques bleus de ne pas respecter leur mandat, comme la réduction de la présence des groupes armés et la protection des civils.

Selon l'un des leaders de la société civile, Gervais Lakosso, « Les Casques bleus ont doublement failli à leur mission car ils sont là pour protéger les populations civiles, et pour réduire la présence des groupes armés. Or, des civils sont tués chaque jour devant eux, et l'on assiste à une montée en puissance des groupes armés ». Une pétition de la société civile est en circulation depuis la semaine dernière dans le pays pour exiger le retrait de la Minusca. Une pétition qui aurait déjà recueillie plus de 30 000 signatures en 72 heures.

Informé de ces tractations, le gouvernement est aussitôt monté au créneau pour exprimer toute sa désapprobation vis-à-vis de ce projet. Pour Théodore Jousso, porte-parole du gouvernement, ces manifestations auraient des desseins inavoués. Ce dernier continue à s'interroger sur le bien-fondé de cette journée ville morte. « Il y a lieu de s'interroger sur les motivations qui tournent à soutenir l'organisation de cette ville morte. Ville morte pour quoi ? Ville morte pour qui ? » Ainsi, il a invité les Centrafricains à ne pas suivre ce mot d'ordre lancé par la société civile.

Quoi qu'il en soit, l'insécurité qui règne actuellement en Centrafrique est perceptible par tous. Les milices ex-Séléka et ex-anti-Balaka se regardent toujours en chien de faïence et les risques d'affrontement intercommunautaires demeurent. La Mission multidimensionnelle intégrée de stabilisation des Nations unies en Centrafrique (Minusca) est actuellement dans une mauvaise passe. Les derniers affrontements à Bambari et à Kaga-Bandoro montrent que beaucoup restent à faire.

Y.R.Nz.

**SI VOTRE BUREAU
RESSEMBLE À ÇA...**

**NOUVEAU
TOYOTA HILUX**

CFAO MOTORS

POINTE-NOIRE
 : 13 Rue Côte Matève
 : +242 05 313 2997
 : +242 05 550 1778

BRAZZAVILLE
 : Bld Denis Sassou Nguesso
 : +242 05 313 2998
 : +242 05 504 9333

Conçu pour durer
et endurer.

TOYOTA

JUSTICE INTERNATIONALE

La CPI craint une cascade de retraits d'Etats africains

Après le Burundi, l'Afrique du Sud a décidé de quitter la Cour pénale internationale (CPI). Son parlement a été saisi par un projet de loi du gouvernement.

Son ministre de la Justice, Michael Masutha a indiqué que son adhésion l'empêche de promouvoir la paix dans la région. Pretoria estime qu'en raison de ses obligations vis-à-vis de la CPI, elle ne peut pas librement garantir l'immunité diplomatique des personnalités étrangères entrées sur son territoire. « Notre pays doit faciliter la résolution pacifique des conflits (...) Aussi longtemps que nous serons signataires du traité de la CPI, il y aura un conflit entre nos obligations envers

cette juridiction et notre devoir de respecter le droit à l'immunité diplomatique », a-t-il expliqué.

« Les diplomates sud-africains ont livré un avis officiel de retrait du Statut de Rome à l'Organisation des Nations unies. C'est le début formel d'un processus d'une année qui devrait s'achever sur le retrait effectif du pays », rapporte le site The Daily Maverick. Pretoria a es-suyé en 2015, des critiques des organisations de défense des droits de l'homme pour

avoir permis au président soudanais Omar el-Béchir, en visite dans le pays, d'échapper à une arrestation de la CPI. Cette juridiction internationale est de plus en plus accusée de poursuivre uniquement les dirigeants africains, ignorant ceux des autres régions du monde qui ont ratifié son statut fondateur.

Ainsi L'Afrique du Sud deviendra le 2^e pays à se retirer de la CPI après le Burundi, qui a promulgué, le 18 octobre dernier, une loi autorisant le pays à se retirer de la CPI de la Haye. Le Burundi a contesté en septembre dernier un rapport des Nations unies citant les noms de responsables du

pays accusés d'organiser la torture et la mort d'opposants politiques.

La CPI en faveur d'une reconsidération de la position du Burundi et de l'Afrique du Sud

La CPI appelle les deux pays, le Burundi et l'Afrique du Sud à « reconsidérer leurs positions » au lendemain de l'annonce de Pretoria. Elle craint une « cascade de retraits d'Etats africains du statut de Rome. Bien que l'option de se retirer d'un traité relève de la souveraineté de l'Etat, je regrette ces décisions et invite l'Afrique du Sud et le Burundi à reconsidérer leurs positions », a déclaré

dans un communiqué le président de l'assemblée des États Parties au statut de Rome de la CPI, Sidiki Kaba.

Craignant que : « ce troublant signal ouvre la voie à une cascade de retraits d'Etats africains du statut de Rome, fragilisant ainsi la seule et unique juridiction pénale internationale permanente chargée de juger (...) le génocide, les crimes de guerre, les crimes contre l'humanité et les crimes d'agression ». Il a appelé tous les Etats parties à rester des membres actifs et aux autres Etats à « ratifier le statut de Rome pour assurer aux victimes de crimes de masse le droit à la justice universelle ».

Noël Ndong

•**Burkina Faso : Le gouvernement confirme une tentative de coup d'Etat**

Le gouvernement a confirmé avoir déjoué le 8 octobre un « vaste complot contre la sécurité d'Etat ».

Une trentaine d'hommes de l'ancien Régime de sécurité présidentielle (RSP) de Blaise Compaoré aurait tenté d'attaquer une caserne de la gendarmerie nationale et une prison militaire, à Ouagadougou, a confirmé le ministre de l'Administration territoriale et de la sécurité intérieure, Simon Compaoré.

Les auteurs du coup d'Etat manqué auraient tenté, « de séquestrer des autorités et de s'attaquer » au Palais présidentiel « pour prendre le pouvoir par les armes », a-t-il précisé. Le cerveau présumé du coup d'Etat, l'adjudant Gaston Coulibaly serait activement recherché. Le Burkina Faso connaît des attaques à répétition depuis la chute de Blaise Compaoré.

•**COP22 : L'UE promet davantage de fonds contre le réchauffement climatique**

A quelques semaines de la COP22, qui se tiendra à Marrakech au Maroc, les ministres des Finances de l'Union européenne (UE) ont promis au Luxembourg, davantage de fonds contre le réchauffement climatique, sans définir les modalités.

En décembre 2015, lors de la COP 21 à Paris, les pays développés s'étaient à nouveau engagés à trouver 100 milliards de dollars par an, d'ici à 2020 pour soutenir l'atténuation et l'adaptation du changement climatique dans les pays en développement. Le ministre slovaque des Finances a déclaré : « le réchauffement climatique est un enjeu de la plus haute importance et des prises de décisions rapides demeurent une priorité pour l'UE ». Il pense que les financements publics continueront de jouer un rôle central. Armelle le Comte d'Oxfam France regrette le manque de précision des ministres de Finances quant à l'augmentation de leurs aides. L'évaluation serait adoptée avant la conférence de Marrakech. A ce jour, tous les Etats membres de l'UE n'ont pas encore communiqué leurs chiffres. Le bloc européen représente le principal pourvoyeur de financement de la lutte contre le changement climatique.

N.Nd.

•**Cameroun : au moins 55 morts dans un accident ferroviaire entre Yaoundé et Douala**

Un train de voyageurs, assurant la liaison entre les deux plus grandes villes du Cameroun, a déraillé vendredi faisant plus de 60 morts et 600 blessés selon le dernier bilan. Le train était bondé à la suite de la coupure de la route Yaoundé-Douala après l'effondrement d'un pont. Cette situation a incité de nombreuses personnes à entreprendre le voyage en train plutôt que par la route. Certaines sources expliquent que, dans la nuit de jeudi à vendredi, un pont routier s'est effondré sous l'effet de la pluie, paralysant la circulation sur la route reliant la capitale camerounaise à Douala. Nombreux d'entre les voyageurs, n'ayant pas les moyens de prendre l'avion, se sont rués en masse vers les gares de Douala et de Yaoundé.

La route reliant le port de Douala, capitale économique, à Yaoundé est l'une des plus importantes du pays par la densité du trafic. Les échanges vers le Tchad et la Centrafrique transitent aussi par cet axe, le plus dangereux du Cameroun en termes d'accidents. Les services de secours camerounais ont été toujours mobilisés pour prendre en charge les centaines de blessés de cette catastrophe ferroviaire qui a endeuillé le pays. À Brazzaville, l'ambassadeur du Cameroun au Congo, Hamidou Komidor Njimoulouh, a annoncé l'ouverture à l'ambassade d'un livre de condoléances.

Yvette Reine Nzaba

Alain Juppé à La Repubblica : « La France doit retrouver sa crédibilité »

Le maire de Bordeaux et candidat possible à l'élection présidentielle française l'an prochain a présenté sa vision politique aux Italiens.

Si, par extraordinaire, il y avait encore des Italiens ignorant qui est M. Alain Juppé, ils ont forcément fini par combler leur lacune vendredi matin. Pas une chaîne de télévision, pas une radio, pas une revue de presse qui ne présente ou ne commente l'interview que l'actuel maire de Bordeaux, en France, a accordée au deuxième plus grand tirage d'Italie, le quotidien La Repubblica de sensibilité de centre-gauche.

Les uns l'ont présenté comme le probable vainqueur des primaires de la droite française, d'autres carrément comme le prochain successeur de François Hollande, tant les sondages lui prédisent une montée facile des marches de l'Élysée l'année prochaine. Sa parole est donc d'autant plus écoutée ici que son rival Nicolas Sarkozy, ancien président français marié pourtant à une star italienne, a du mal à susciter la sympathie de ce côté-ci des Alpes. L'ancien Premier ministre Silvio Berlusconi, pourtant de droite aussi, l'a souvent traité d'« arrogant ».

Beaucoup centrée sur la politique européenne de la France et la place de l'Europe, l'interview de M. Alain Juppé a montré un europhile déplorant le fait que la voix de la France ne pèse plus beaucoup dans le monde, en Europe. Si élu, il allait œuvrer à lui faire retrouver de sa crédibilité. « La voix de la France ne pèse plus. Nous avons été laissés en



Alain Juppé

marge de nombreuses négociations », alors que la France est co-fondatrice de l'Union européenne. « Nous devons retrouver notre force et notre crédibilité en faisant des réformes sérieuses comme celle des retraites et du marché du travail », a ajouté l'ancien Premier ministre dont les propos tombent dans un contexte italien tout à la réforme justement. Dans un peu plus d'un mois, le 4 décembre, la Péninsule organisera un référendum sur la Constitution dont l'issue, a dit M. Matteo Renzi, le Premier ministre de gauche, pourrait décider de son avenir politique. Déjà le vendredi marquait le premier de deux jours d'une grève que les syndicats veulent « dure », pour protester contre les réformes de M. Renzi. Il ne s'agit pas de reculer mais de faire retrouver son rang de leader social et économique à

la France à l'intérieur de l'Europe, par des réformes. Car « ce n'est que lorsque nous serons à nouveau à égalité avec l'Allemagne que nous pourrions élargir le leadership à d'autres », a indiqué M. Alain Juppé.

Mais la France, tout comme l'Italie, ne doivent pas agir seules. Et l'union d'une Europe, qui commence à se fissurer avec la sortie annoncée de la Grande-Bretagne et son Brexit, doit au contraire pousser à se serrer les coudes. « Nous devons retrouver la conscience de notre destin commun », car il serait « désastreux d'imaginer que chaque pays puisse agir seul ». « Nous risquons de devenir des états vassaux de la Russie, de la Chine ou d'autres », a ajouté l'homme politique français à l'intention des Italiens.

Lucien Mpama

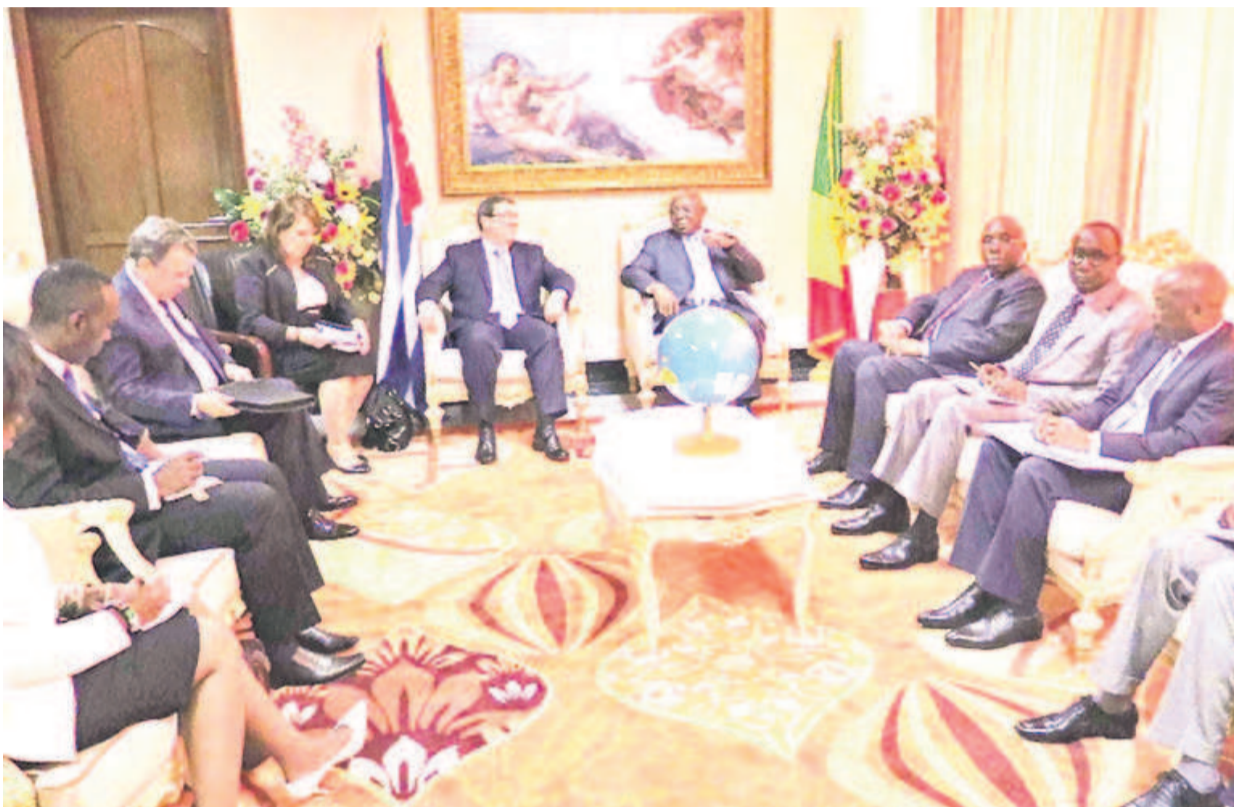
COOPÉRATION

Cuba souhaite élargir les relations bilatérales avec le Congo

Lors de son bref séjour de travail au Congo, le ministre Cubain des relations extérieures, Bruno Rodriguez Parrilla a échangé le 21 octobre avec son homologue Congolais, Jean-Claude Gakosso, ministre des affaires étrangères, de la coopération et des Congolais de l'étranger, représenté par le ministre de l'Intérieur, de la Décentralisation et du Développement local, Raymond Zéphirin Mboulou.

À l'issue de cet entretien, le ministre Cubain a rapporté à la presse qu'il est venu exprimer la gratitude de son pays pour « l'invariable solidarité du Congo vis-à-vis de Cuba et la reconnaissance de la coïncidence des positions dans toutes les affaires internationales, en particulier pour la défense de la paix, du droit au développement et des intérêts des pays du Sud ».

« La coopération bilatérale marche bien. Et nous allons trouver d'autres domaines pour élargir cette coopération », a-t-il fait savoir, sans toutefois préciser les domaines dans lesquels Cuba compte développer



La délégation cubaine s'entretenant avec le ministre de l'Intérieur

cette coopération. En effet, les deux personnages ont saisi cette opportunité pour passer en revue quelques-uns des

sujets sur lesquels repose leur coopération, notamment dans le domaine de la santé, axée sur la formation des étudiants congolais qui en est à sa quatrième vague.

À la tête d'une importante délégation, le ministre Rodriguez a eu des rencontres avec les autorités politiques et administratives congolaises. La République du Congo et la République de Cuba entretiennent depuis cinquante ans de bonnes relations dans plusieurs domaines : Education, politique, Agriculture, santé.

À ce jour, plusieurs médecins Cubains évoluent dans les structures sanitaires du Congo et plus de 2000 étudiants congolais font leurs études de médecine dans les universités cubaines.

Yvette Reine Nzaba

BRAZZA
Actualité-Economie-Politique
Express

VISION 4

- Reportage
- Documentaire
- Breaking-News
- Votre Actualité

24H/24

Canal 304
DU BOUQUET CANAL +

Situé à l'immeuble EBATHA Rond-point La Coupole (Centre Ville)
CONTACTS: +242 22 613 40 55 - 05 631 38 49

NOBEL

Un académicien s'indigne de l'attitude « arrogante » de Bob Dylan

Un membre éminent de l'Académie suédoise a fustigé vendredi le comportement « arrogant » de Bob Dylan qui observe le silence le plus complet depuis l'annonce de son prix Nobel de littérature le 13 octobre

De sources concordantes, par une information confirmée par l'AFP, Bob Dylan, lauréat au Nobel de littérature 2016, n'a ni répondu aux appels téléphoniques répétés de l'Académie ni d'une aucune façon réagi à l'attribution du Nobel de littérature alors que la nouvelle, saluée ou décriée, a enflammé les réseaux sociaux.

« C'est impoli et arrogant. Il est ce qu'il est », a tonné l'académicien Pär Per Westberg dont les propos ont été rapportés par la télévision sué-

doise publique SVT. L'attitude de l'artiste était déjà épiée le soir même de l'annonce de l'attribution du Nobel. Le soir du jeudi 13 octobre, Dylan avait donné un concert à Las Vegas devant 3.000 fans comme si de rien n'était.

Au cours de ce concert, Bob Dylan avait simplement chanté, sans rien dire à son public. Il avait terminé son spectacle en reprenant une chanson de Frank Sinatra : « Why Try To Change Me Now? » littéralement en français, « Pourquoi vouloir me changer maintenant? ». C'était un possible clin d'œil à sa proverbiale aversion aux médias.

Son compte Twitter a publié les attendus de l'Académie suédoise et les félicitations du président Barack Obama, et



Bob Dylan

une mention « Lauréat prix Nobel de la paix » est apparue quatre jours plus tard sur son site Internet. Or vendredi cette mention avait disparu.

« C'est une situation absolument inédite, mais il peut se manifester jusqu'à la fête »,

a souligné Per Westberg en référence à la traditionnelle cérémonie de remise des prix le 10 décembre à Stockholm. Selon la réglementation, le lauréat peut se manifester jusqu'à la remise des prix. Il y a eu déjà des précédents avec Albert Einstein et Jean-Paul Sartre.

Sur son blog, Anders Bárány, membre de l'Académie royale suédoise des sciences qui décerne les Nobel scientifiques, a raconté qu'Albert Einstein avait lui aussi snobé les académiciens après son prix de physique en 1921. En 1964, l'écrivain et philosophe français Jean-Paul Sartre avait lui carrément refusé le prix de littérature.

Mais un refus ne change rien à l'affaire, le nom du lauréat est gravé dans le marbre du pal-

marès Nobel, rappelle l'écrivaine et rédactrice en chef des pages Culture du quotidien Aftonbladet, Asa Linderborg, qui est d'avis que Dylan ne viendra pas à Stockholm. « L'hypothèse de sa venue à Stockholm le 10 décembre est de moins en moins plausible, surtout après les déclarations de Pär Westberg », écrit-elle.

Le rang de star de Bob Dylan avec ses cinquante années passées à bousculer la vie culturelle américaine, lui a déjà permis de pouvoir prétendre à bousculer les habitudes de la Maison Blanche. Il avait gardé ses lunettes noires sur le nez face à Barack Obama, président des Etats-Unis. Pour le Nobel, la situation n'est pas totalement inhabituelle. Mais le silence de la star qui a établi le lien entre chanson et littérature par l'obtention d'un Nobel pourrait être gênant pour l'Académie qui doit défendre un choix audacieux et controversé.

Marie Alfred Ngoma

CONFÉRENCE INTERNATIONALE

Diasporas africaines : quelles attentes et quelles ambitions pour l'Afrique, la France et l'Europe ?

Sur invitation du Député-maire du 15^e arrondissement de Paris, Philippe Goujon, une conférence sur les diasporas africaines aura lieu le jeudi 27 octobre 2016, à 18h30, dans la salle des fêtes au 31 rue Péclet, métro Vaugirard ligne 12.



William Benichou

Organisée par William Benichou, ancien diplomate en Afrique et Louisa Ferhat, Adjointe au Maire du 15^e arrondissement de Paris, chargée de la Diversité et de l'Intégration, Egalités Hommes/Femmes, cette conférence connaîtra la participation de plusieurs spécialistes de la problématique des diasporas africaines tel Pierre De Gaetan Njikam, adjoint au maire, chargé de la Coopération et du Développement avec l'Afrique à la mairie de Bordeaux mais aussi en charge des Journées des Diasporas Africaines à Bordeaux.

Parmi les invités qui ont déjà donné leur accord de participation, nous pouvons d'ores et déjà citer Jean-François Lamour, ancien ministre, député de Paris, Suzanne Bellnoun, présidente-fondatrice de l'OFAD, le docteur Elie Nkamgoue, président du Club Efficience, Romain Da Costa, président du Haut Conseil des Béninois de l'Extérieur, Patrice Agbo, président de l'association « Mieux vivre ensemble » et auteur de l'ouvrage : *La Terre brûle*.

De 2002 à 2006, William Benichou a été ancien chef de mission de coopération et d'action culturelle de l'ambassade de France au Congo Brazzaville. Pendant sa mission au Congo, il s'est occupé de la coordination générale des programmes d'aide dans plusieurs secteurs de développement dans les cadres stratégiques - synthèses - évaluations - gestion personnels et moyens - relations avec les autorités locales. L'ancien diplomate a exercé dans d'autres pays africains.

M.A.Ng.

Il était une fois, Mgr Ernest Kombo

Il y a 8 ans s'éteignait à Paris l'évêque jésuite d'Owando. Sa personnalité ne laissait pas indifférentes l'Eglise catholique et la classe politique.

C'est le 22 octobre 2008 que s'est éteint à Paris, en France à l'âge de 67 ans, l'évêque d'Owando, Mgr Ernest Kombo. Jésuite, il incarna aussi une partie non-négligeable de l'histoire politique congolaise, ayant été parmi les 3 à quatre haut-prélats exceptionnellement autorisés par le Vatican à aider les transitions, qui se dessinaient dans leurs pays au début des années 1990. Ainsi, vit-on: Mgr Isidore de Souza (Bénin) ; Mgr Basile Mvé Engone (Gabon) ; Mgr Laurent Monsengwo Pasinya (aujourd'hui cardinal de Kinshasa) et Mgr Ernest Kombo, assumer la lourde tâche de conduire des transitions s'annonçaient délicates.

Au Congo, Mgr Ernest Kombo fut choisi pour diriger les travaux titanesques de la Conférence nationale souveraine de 1991. Et ensuite de présider l'instance de transition mise en place: le Conseil supérieur de la République, qui devait conduire le pays jusqu'aux élections démocratiques, un an après. Celles

qui virent la victoire de Pascal Lissouba (1992). L'homme savait parler, dire avec fermeté ses convictions, se montrer entêté même quand ses points de vue le plaçaient en contre-faux avec des réalités d'une mutation galopante.

Tout est-il que, prêtre, il a été au contact du concret des réalités du Congo. Et non seulement parce qu'il ne s'est pas contenté de s'enfermer dans son presbytère. Pendant près de dix ans, entre 1976 et 1983, Ernest Kombo a été prêtre-au-travail œuvrant, on le sait moins, au sein du Centre congolais de gestion, le CENAGES, un organisme d'Etat. Puis une fois nommé évêque, il est allé aussi sur le terrain du concret des réalités sociales (et religieuses) congolaises. D'abord comme premier évêque du diocèse nouvellement créé de Nkayi dans la Bouenza (1983), puis comme administrateur concomitant de celui de Pointe-Noire dans le Kouilou (1986-1990), enfin comme évêque d'Owando, dans la Cuvette, à partir de 1990.

Huit ans après sa mort, le paysage socio-politique congolais a bien changé. Des crises sont nées, ont été résolues,

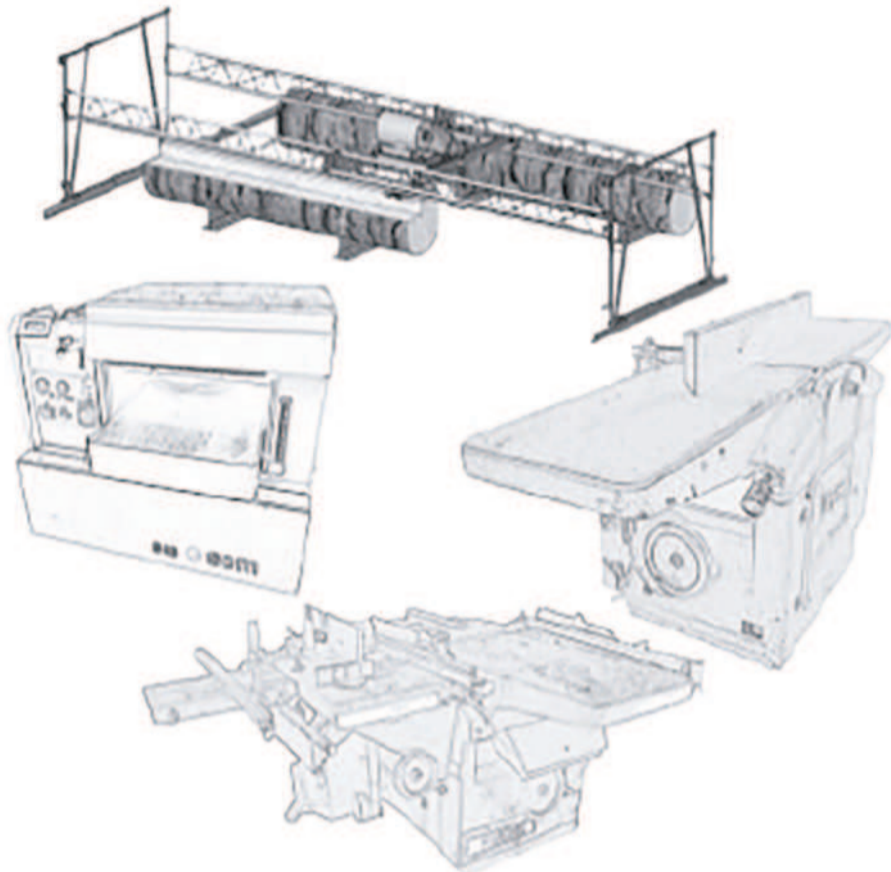


dépassées. Il en avait intuitivement « flairé » certaines, mais pas toutes. Des acteurs politiques d'importance ont fait irruption sur la scène politique congolaise, d'autres ont disparu. Comme toujours lorsqu'un personnage disparaît, il ne reste que des « si » incertains : qu'aurait-il pu faire « si » ; qu'aurait-il dit « si »... Au final, il est même à se demander quelle opinion d'ensemble il aura laissé sur l'opinion d'une nation née dans l'agitation. Les historiens diront peut-être un jour qui a véritablement été Mgr Ernest Kombo pour l'histoire du Congo.

Lucien Mpama

MACHINES A BOIS

NEUF & OCCASION



Ets. JOULIN Père & Fils - Paris

10, rue Desouches - 94500 CHAMPIGNY sur MARNE - FRANCE

Brazzaville : 06 66 47 290 - Pointe-Noire : 06 92 40 074

Paris : +33 (0)6 08 02 59 42

Email : ets.joulin@free.fr

REMERCIEMENTS



La famille Ondzanga, Mme Léticia Ondzanga, remercient très sincèrement les parents, amis et collègues, du soutien multiforme qu'ils leur ont apporté lors du décès brutal de leur père, grand frère et grand père, Maurice Ondzanga colonel à la retraite. L'inhumation a eu lieu le vendredi 21 octobre 2016 au cimetière privé Bouka. A tous, notre inoubliable gratitude. Que Dieu vous bénisse. Merci.

Le capitaine Francis Abonheous « Fanfan » et Aline Dangoua remercient les parents, amis et connaissances en particulier le ministre Alain Akouala Atipault, l'honorable Jean de Dieu Kourissa, l'honorable Charlotte Opimbat, l'honorable Joseph Salabiedze, le colonel Rémy Ayayos, le colonel Nguimion (chef de corps GPC), le président du club Diables noirs, Kiki Sassou N'Guesso et les amis du beach qui les ont assistés financièrement, matériellement et spirituellement lors des obsèques de leur fils le combattant Benjamin Yannick Abonheous, en service au Groupement paracommando (GPC), décédé le 8 octobre 2016 à Bouambouri dans le département du Pool.



IN MEMORIAM

25 octobre 2013

- 25 octobre 2016

Trois (3) ans se sont écoulés quand disparue la regrettée Mme Mayidi née Oyandza Josée Edith à Rabba Maroc.

En ce jour de triste anniversaire, la famille Isomayi, la famille Oyandza et les enfants Mayidi demandent à tous ceux qui l'ont connue d'avoir une pensée pieuse en sa mémoire. Que ton âme repose en paix maman!



NECROLOGIQUE

La famille TCHIYOMBO représentée par le Docteur LOEMBET Benoit.

La famille MADOUNGOU représentée par Messieurs BATCHI BOUANGA Victor, TATY Joseph, DJEMBO TATY Alphonse, Colonel SARLABOUT Joseph,



Madame Cardorelle Florence, Monsieur LOEMBET Désiré et madame MASSANGA MAKAYA Marie Jeanne.

La famille TCHIKONDO représentée par Madame DELLAU Jacqueline, PACKA Florence et Max Toussaint LOEMBA.

Les enfants MOUMBOULI, les enfants MAYORDOME, les enfants BATANGOUNA ont la douleur de vous annoncer le décès de leur fille, mère, sœur et tante, la veuve BATANGOUNA née TOUKOULA Marie Jeanne Agent ATC / CFCO retraitée survenu le samedi 15 Octobre 2016 à 6h30' à l'hôpital général Adolphe Cissé. La veillée mortuaire se tient au domicile familial, avenue de l'indépendance, arrêt secrétariat, face au siège de l'arrondissement N°3 Tié-Tié.

Les obsèques auront lieu le mercredi 26

Octobre 2016 à 15h30' au cimetière familial de Loubou.

Paix à son âme

Avis de recrutement

Dans le but d'étendre et redynamiser son réseau de distribution, le quotidien "Les Dépêches de Brazzaville" portent à la connaissance du public brazzavillois qu'il recrute des revendeurs pour étoffer sa force de vente.

Toute personne intéressée est priée de se rapprocher de nos bureaux ou de nous contacter au : 06 800 76 36 / 05 595 34 94.

Réception :

- Lundi
 - Mercredi
 - Vendredi
- } 10h00-12h00 / 15h00-17h00

REGI-BTP

Bâtiment travaux publics, entretien nettoyage des bureaux, formation des conducteurs d'engins, formation des agents d'entretien et nettoyage, terrassement général, local et de masse.

Adresse : AV. Cités des 17

Moukondo B/ville

Tel : 06 671 55 63 /

01 971 55 63

Email : regibtp@gmail.com

RCCM : 15A20018

NIU : P201511000299



A votre service

FOOTBALL

Le week-end des Diabes rouges et des Congolais de la diaspora en Europe

Albanie, 8^e journée, 1^{re} division

En déplacement chez le Luftëtari Gjirokastër, le FK Tirana s'est incliné 1-2. Moïse Nkounkou et Merveil Ndockyt ont joué tout le match. Fin de série, donc, pour Tirana qui restait sur 4 succès consécutifs (3 en championnat et 1 en Coupe). Avec 1 seule défaite au compteur pour 4 nuls et 3 succès, Tirana est 4^e avec 13 points.

Allemagne, 11^e journée, 4^e division

Sans Francky Sembolo, qui purgeait le dernier de ses 3 matchs de suspension (expulsion le 25 septembre contre l'Union Fürstenwalde), l'AK Berliner bat la réserve de l'Herta Berlin (2-0). Le BAK 07, qui reste sur une série de 4 succès, remonte ainsi à la 3^e place avec 21 points.

Angleterre, 14^e journée, 2^e division

Prince Oniangue est resté sur le banc lors de la défaite de Wolverhampton face à Leeds (0-1). Avec un seul point pris lors des 5 dernières journées, les Wolves s'enlisent (18^e sur 24) et ne comptent plus que 4 points d'avance sur la zone rouge.

Angleterre, 14^e journée, 4^e division

Amine Linganzi a disputé l'intégralité du match perdu par Portsmouth face à Notts County (1-2). Cinquième avec 21 points, Pompey est rattrapée par son adversaire du jour.

Bulgarie, 11^e journée, 1^{re} division

Le Lokomotiv Gorna coule à pic sur le terrain du champion en titre, Ludogorets (0-4). Titulaire, Rahavi Kifoueti a été remplacé à la 85^e, alors que son équipe était menée de

3 buts et réduite à dix depuis la 80^e. Après deux succès, le Lokomotiv subit donc un coup d'arrêt et reste en bas de tableau (13^e sur 14) avec 8 points.

Espagne, 9^e journée, 1^{re} division

Le FC Séville l'emporte face à l'Atletico Madrid grâce à Steven Nzonzi, unique buteur du match. Avec ce succès, les Andalous prennent provisoirement la tête du championnat devant le Barça, Villarreal et l'Atletico. Le Real, opposé à Bilbao, peut reprendre les rênes ce dimanche soir.

Angola, 28^e journée, 1^{re} division

Julssy Boukama Kaya et le Recreativo Libolo l'emportent sur le terrain de Sagrada Esperança (2-1). Belle victoire à l'extérieur, également, pour le Recreativo da Caala : Hursel Ossiki Et ses coéquipiers l'emportent chez le FC Porcalena (2-0). Au classement, Libolo reste 3^e à 3 points du Petro Luanda et 6 du 1^{er} de Agosto. Caala compte 6 longueurs d'avance sur le premier relégable : le maintien es donc acquis.

Maroc, 6^e journée, 1^{re} division

Sans Varel Rozan, le KAC Kenitra de Jean-Guy Wallemme partage les points points à domicile face au KACM Marrakech (1-1). Le WAC cartonne sur le terrain du FAR de Rabat (5-0). Entré à la 58^e, Fabrice Ondama brille avec une passe décisive sur le 3-0 à la 79^e, avant de marquer le 5^e but de son équipe à la 88^e. L'international congolais totalise désormais 4 buts en autant de matchs, puisque son équipe, première avec 12 points, compte deux matchs en retard. Sans Kader Bindimbou, blessé,



Quatrième but de la saison pour Prince Ibara, lors du revers du CAB face à l'Etoile du Sahel (droits réservés)

Khouribga chute lourdement chez le Difaa el Jadida (0-3). Le FUS de Rabat de Saira Issambet, convalescent, s'incline chez la Kasba Tadla (0-1). Au classement, dominé par le WAC, le KAC, Khouribga et le FUS sont bloqués aux trois derniers rangs avec respectivement 4, 3 et 0 points. Notons toutefois que Kenitra compte un match en retard, tandis que le FUS n'a joué qu'un seul match sur 6.

Tunisie, 5^e journée, 1^{re} division, groupe A

Et de quatre buts pour Prince Ibara, qui égalise à la 32^e pour le CAB sur le terrain de l'Etoile du Sahel : sur un centre venu de la droite, il surgit dans le dos de son défenseur et trompe le portier soussien d'une tête croisée et piquée. Mais Bizerte s'incline finalement sur le score de 5-1. Avec 8 points, le CAB est 4^e sur 8

Belgique, 11^e journée, 1^{re} division

Remplaçant, Marvin Baudry est entré à la 78^e lors du succès de Zulte-Waregem face à Lokeren (2-0). L'international congolais a été lancé pour conserver le score, acquis au 16^e et 74^e minutes. L'ancien Amiénois, qui a perdu sa place dans

l'axe de la défense, n'avait pas foulé les pelouses de Jupiler League en octobre. Pas de vainqueur entre Sylvester Ganvoula et Francis N'Ganga, tous deux titulaires lors du match nul entre Westerlo et Charleroi (0-0). Kévin Koubemba n'était pas dans le groupe de Saint-Trond, battu à Genk (0-1). Zulte-Waregem est premier avec 23 points, devant Charleroi, 3^e avec 20 points. En bas de tableau, Saint-Trond est 14^e avec 9 points, à égalité avec Westerlo, 15^e.

Belgique, 12^e journée, 2^e division

Louvain bat le Cercle Bruges 2-0. Yannick Loemba était titulaire et a joué tout le match. Jordan Massengo et l'Union-Saint-Gilloise reçoivent Maël Lépicié et Roulers ce lundi soir.

Chypre, 8^e journée, 1^{re} division

Sans Donnei Moukanza, blessé, l'Aris Limassol coule à domicile face à l'AEL Limassol (0-3). Avec 4 petits points, l'Aris est 13^e et avant-dernier. Finlande, 33^e et dernière journée, 1^{re} division David Bitsindou, titulaire, et le PS

Kemi terminent leur saison par une défaite sur le terrain de KuPS (1-0). Avec ce 18^e revers, le promu termine à la 9^e place sur 12. Avec un seul point pris depuis fin août, le PS Kemi restait sur une série très négative, mais obtient l'essentiel : son maintien, avec 3 points d'avance sur l'Inter Turku, 11^e et barragiste.

République tchèque, 11^e journée, 1^{re} division

Score fleuve entre le Mlada Boleslav et le Zbrojovka Brno (3-3). Franci Litsingi, blessé, n'était pas dans le groupe de Brno, 12^e avec 12 points.

Roumanie, 13^e journée, 1^{re} division

Bernard Itoua n'était pas retenu dans le groupe du Gas Metan Medias, tenu en échec à domicile par le CSU Craiova (2-2).

Roumanie, 13^e journée, 2^e division

Sendo Nkololo était titulaire lors du match nul du Metalul Resita face au CS Dacia Mioveni (0-0). Depuis son arrivée, le gardien congolais a livré 3 rencontres (1 victoire, 1 nul et 1 défaite) pour 3 buts encaissés. Son équipe est 17^e avec 10 points.

Russie, 11^e journée, 1^{re} division

Courte mais précieuse victoire du Lokomotiv Moscou face au CSKA (1-0). Remplaçant au coup d'envoi de ce derby, Delvin Ndinga est entré en jeu à la 76^e. Avec ce succès, le Lokomotiv compte désormais 3 points d'avance sur le premier relégable.

Slovaquie, 13^e journée, 1^{re} division

Encore une défaite pour le DAC Dunajska Streda. L'équipe d'Yves Pambou, titulaire, s'incline chez le Spartak Travná (0-1) et reste engluée en bas de classement (11^e et avant-dernier avec 8 points).

Camille Delourme

L'ancien sélectionneur des Azzuris va entraîner la sélection nationale chinoise

Un défi majeur à relever pour Marcello Lippi, mais aussi un gros pactole à la clé.

Un supporter chinois expliquait récemment pourquoi les passionnés du ballon rond étaient assez peu visibles en Chine, un pays de plus d'un milliard 300 millions d'habitants. Deux handicaps, affirmait-il : la culture chinoise qui privilégie les sports individuels et très peu les jeux collectifs mais, surtout, le fait que les équipes chinoises ne sont pas parmi les mieux cotées dans les compétitions internationales. Des défaites successives auraient fini par doper les enthousiasmes. Vrai, faux : il semble toutefois que le président Xi Jinping, dont on dit qu'il aime le football, ait pris la mesure du problème et promis d'y remédier.

Dans tous les cas, vu la capacité d'adaptation des Chinois, il ne serait pas étonnant que leur pays, 84^e mondial au classement de la FIFA pour le moment, participe et organise un jour la Coupe du monde, comme l'a promis le président, et qu'il la remporte même. La Chine se donne les moyens d'une telle perspective qui la mettrait au

diapason de sa puissance en d'autres domaines. Samedi, elle s'est donné un homme d'expérience comme entraîneur de sa sélection nationale, en la personne de Marcello Lippi.

A 68 ans, l'Italien vient relever le précédent coach, chinois, Gao Hongbo. Marcello Lippi, c'est l'homme qui avait conduit les Azzuris à la victoire, à la Coupe du Monde de 2006, en Allemagne. Son pari maintenant est de conduire la Chine pour qu'elle mette tout en œuvre et (faire) oublier ses faibles chances de qualification au mondial de 2018, en Russie. Elle a en effet été battue par plus modestes qu'elle : la Syrie et l'Ouzbékistan.

L'Italien qui arrive, ouvre ses titres de gloires, présente aussi l'avantage de déjà connaître la Chine puisque, de 2012 à 2015, il y a entraîné le club d'une des villes que les Congolais des deux rives connaissent sans doute le mieux en Chine : Guangzhou. Il fit gagner la coupe de Chine au Guangzhou Evergrande lors du retour d'un match épique contre le Guizhou Renhe (battu 4 à 2). Son salaire, murmure-t-on, serait de plus de 4,5 millions d'euros par an. Soit, à la calculette simple, près de 3 milliards de francs CFA...

Lucien Mpama

LIBRAIRIE LES MANGUIERS

Un Espace de Vente
Une sélection unique de la LITTÉRATURE CLASSIQUE
(africaine, française et italienne)
Essais, Romans, Bandes dessinées, Philosophie, etc.

Un Espace culturel pour vos Manifestations
Présentation des ouvrages, Conférences-débats, Dédicaces
Emissions Télévisées, Ateliers de lecture et d'écriture.

Brazzaville : 84 bd Denis Sassou N'Guesso
immeuble les Manguiers (Mpi), Brazzaville
République du Congo

Horaires d'ouverture:
Du lundi au vendredi (9h-17h)
Samedi (9h-13h)

PROTECTION DE L'ORDRE CONSTITUTIONNEL

Des ONG proposent une feuille de route

Dans ce document de sortie de crise, ces organisations continuent à croire qu'il était encore possible de respecter la Constitution, notamment en ce qui concerne l'alternance à la tête du pays.

Dans une déclaration signée par 173 mouvements citoyens congolais et de la société civile rendue publique le week-end au Cepas à Kinshasa, ces organisations ont insisté sur l'alternance politique pacifique au 19 décembre 2016 à minuit. Indiquant que tous les signaux étaient au rouge, les signataires ont averti que la Nation congolaise dérivait dangereusement vers l'anarchie et le chaos. « Le rêve démocratique de toute une génération peu à peu s'évanouit dans un sinistre nuage où se mêlent cupidité, corruption, égoïsme et bassesse d'une certaine classe qualifiée de politique. Les larmes des vivants et les cris stridents des martyrs arrivent jusqu'aux confins de l'Afrique et du monde, d'où remonte, monotone, le même écho tantôt de lâcheté, tantôt d'indifférence, tantôt de complaisance, parfois même de complicité... », ont indiqué ces organisations, brossant ainsi un tableau sombre de la situation que traverse le pays actuellement.

Pour ces organisations, en effet, la situation que vit la RDC n'est pas le fruit du hasard. Elle a été, selon les signataires de cette déclaration, savamment planifiée et

exécutée dans le but de mettre le peuple devant un fait accompli consistant à prouver qu'il était techniquement impossible d'organiser les élections. Ce constat devrait permettre, ont-ils souligné, aux animateurs actuels des institutions de rester en place au nom du fameux principe de continuité de l'État, faute d'avoir réussi à la faire autrement.

Préserver l'ordre institutionnel

Pour les signataires de cette déclaration, il était impérieux de préserver l'ordre institutionnel actuel. « Faire autrement sera ouvrir une boîte de pandore dont personne ne peut deviner comment elle se refermera. Une transition telle que proposée par les participants au dialogue de la cité de l'Union africaine (UA) n'aura aucune base constitutionnelle. Le danger c'est qu'en les laissant faire, cela rendrait l'actuelle Constitution caduque et ouvrira la voie à un référendum », ont averti ces organisations.

C'est dans cette optique que les signataires ont proposé que le chef de l'État actuel quitte ses fonctions au plus tard le 19 décembre 2016. Selon ces organisations, la vacance doit être constatée et le président du Sénat investi président de la République par intérim, comme le veut la constitution. Mais aussi un forum inclusif devra être tenu, au vu de la crise créée par la non-organisation de l'élection présidentielle dans le délai constitutionnel, la faible légitimité des institutions

à cette date ainsi que la résolution 2277 de l'ONU. Le forum préconisé aura comme objectifs la validation d'un calendrier électoral global et la réorganisation de l'équipe dirigeante de la Ceni. Notant que c'est la volonté politique qui manquait à la RDC pour organiser ses élections, ces organisations ont appelé les Congolais, par les organisations de la société civile, à redoubler de pression pour faire prendre conscience à la classe politique et à la communauté internationale, qu'il n'a pas d'autre voie que de tenir les élections et laisser se poursuivre la marche vers la démocratie, indispensable à la paix, la stabilité et le développement du pays. « Tout schéma contraire expose le pays à des graves violences et à une grave crise dont personne ne saura prévoir le dénouement », ont-elles avisé.

Dans la feuille de route proposée, les signataires attendent du président de la République de s'engager solennellement à rendre le pouvoir le 19 décembre 2016 au plus tard et de prendre des mesures courageuses et sincères de décrispation du climat politique. Sollicitant le soutien de tous les acteurs politiques congolais à cette feuille de route ainsi que leur contribution, par tous les moyens, à sa mise en œuvre afin de préserver l'ordre constitutionnel et les acquis démocratiques, les signataires les appellent également à s'abstenir des actes de provocation et de violence dans



Lecture de la déclaration par Claude Imani, encadré par Me Venance Kalenga et Carbone Beia/Photo Adiac

la poursuite de leurs buts.

À la communauté internationale, en plus du soutien à cette feuille de route, les signataires ont également sollicité son engagement à accompagner le peuple congolais dans sa volonté de préserver ses acquis démocratiques et son ordre constitutionnel, d'encourager le président Joseph Kabila et les autres acteurs politiques congolais à suivre les recommandations formulées à leur égard dans ce document et de s'abstenir de toutes déclarations et de tous actes de nature à faire douter de leur considération pour la souveraineté, la dignité et l'aspiration légitime du peuple congolais à la démocratie. Les signataires exhortent, enfin, la société civile à l'adhésion, au soutien et à sa contribution à la mise en œuvre de la feuille de route et

du plan d'actions citoyennes dont elle est assortie, à intérioriser le fait que personne ne va sauver le Congo et rendre la dignité au peuple, en dehors de ses propres filles et fils, et agir en conséquence, ainsi qu'à mobiliser les citoyens pour le respect de l'ordre constitutionnel, et pour la résistance pacifique, s'il le faut. Mais déjà les signataires ont appelé à un sit-in de deux jours, les 26 et 27 octobre, devant la siège de l'UA, à Kinshasa et devant les Assemblées provinciales, sur toute l'étendue du pays, pour rejeter les conclusions du dialogue de la cité de l'UA et rappeler la détermination du peuple congolais à avoir l'alternance au pouvoir suivant le schéma proposé dans leur feuille de route.

Lucien Dianzenza

AFFAIRES ÉTRANGÈRES

Plus de 600 familles des diplomates congolais bloquées à l'étranger

Un plaidoyer est lancé en direction du gouvernement en vue de faciliter à ces familles leur retour au pays.

Le manque de moyens financiers bloquent le retour au pays de plus de 600 familles des diplomates congolais. Ces dernières sont bloquées à l'étranger, notamment dans leurs lieux d'affectation. Dans une intervention sur les ondes de radiokapi.net, le représentant de ces familles regroupées au sein de l'« Association des diplomates congolais abandonnés à l'étranger », Thomas Mambo, a admis avoir entrepris un plaidoyer auprès des autorités congolaises en vue d'une solution à cette situation qui n'honore pas le pays. À l'en croire, on aurait commencé un premier rapatriement pour le Benelux, mais l'opération s'est arrêtée à cause de la mauvaise gestion des fonds disponibles. « Les gens ne sont pas rapatriés, étant donné que cette opération est mal gérée. L'argent était débloqué mais jusqu'à présent, il y a peut-être une ou deux personnes seulement qui ont été rapatriées. Tous les autres sont encore là », a-t-il expliqué à la radio onusienne.

La source a précisé que la plupart de ces diplomates congolais dont le service a pris fin traînent à l'étranger, certains depuis plus de quinze ans, dans l'attente de leur rapatriement. Ces diplomates, a-t-il précisé, attendent notamment le paiement de leurs arriérés de salaires ou les indemnités. « Le gouvernement a débloqué dernièrement plus de 300 mille



Raymond Tshibanda, ministre des Affaires étrangères

dollars américains pour commencer le rapatriement mais rien n'est fait. Précédemment, l'argent était aussi débloqué », a-t-il noté, indiquant que tous ces mouvements d'argent n'ont pas produit les effets attendus, étant donné que le circuit que ces sommes prennent est difficile à suivre. Ces diplomates et leur association appellent les autorités à veiller « parce qu'il y a des blocages au niveau de l'administration ». Le souhait, pour eux, est de tenir à ce que l'argent débloqué serve réellement à payer les vrais bénéficiaires et à rapatrier les diplomates concernés.

Lucien Dianzenza

SUD-UBANGI

Une plainte contre les chirurgiens charlatans

Dans la province du Sud-Ubangi, précisément dans la ville de Gemena, la profession médicale est infestée par des faux médecins et des infirmiers qui se permettent de faire des interventions chirurgicales hors normes.

Le ministre provincial de la Santé du Sud-Ubangi, le Dr Jean-Bosco Ngose, est déterminé à mettre hors d'état de nuire tous ces malfrats qui ont envahi la profession médicale dans sa province. Au cours d'un point de presse tenu à Gemena, le ministre provincial de la Santé a déclaré avoir déposé une plainte contre les chirurgiens charlatans qui pullulent dans la ville de Gemena. « Tout chirurgien, qui serait surpris en train de faire une opération en dehors des structures de santé reconnues et appropriées, doit être arrêté et traduit en justice », affirme-t-il.

Selon le Dr Jean-Bosco Ngose cité par l'Agence congolaise de presse, ces chirurgiens charlatans se comptent parmi des infirmiers et des médecins à la qualité douteuse qui font des interventions chirurgicales au mépris des normes et en dehors des structures de santé appropriées. « Ces personnes vont dans les villages et font des interventions chirurgicales dans des maisons des patients ou sous les manguiers et ces opérations entraînent par la suite des complications post opératoires », explique-t-il tout en soulignant que ce phénomène prend de l'ampleur. Et cela est non sans conséquence. Ces pratiques entraînent l'augmentation du taux de mortalité dans la province du Sud-Ubangi, parce que certains malades transférés en retard dans les formations médicales sont morts.

Le ministre provincial de la Santé compte sur l'implication de toute la population du Sud Ubangi pour mettre un terme à ce phénomène. La population est appelée à dénoncer ces chirurgiens véreux qui ternissent l'image de la noble profession médicale. En cas d'arrestation de l'un d'entre eux, explique l'autorité provinciale, des audiences foraines seraient organisées pour leurs procès.

Aline Nzuzi

LUTTE CONTRE LE CHOLÉRA

La division provinciale de la Santé de la Mongala désinfecte les ménages

La province de la Mongala, le long du fleuve Congo, est en proie à l'épidémie de choléra. Pour couper la chaîne de transmission de cette maladie dite des mains sales, la division provinciale de la Santé avec l'appui de l'OMS vient de lancer les activités de désinfection des ménages.

Deux aires de santé Umangi et Pêcheurs situées à une dizaine de kilomètres de Lisala ont débuté, avec l'appui technique et logistique de l'OMS, les activités de désinfection des ménages touchés par le choléra, y compris la sensibilisation et l'engagement des communautés en vue de renforcer la mise en pratique des mesures d'hygiène et d'assainissement.

Ces localités, note un communiqué de l'OMS, sont confrontées au manque d'eau potable. La population recourt généralement à l'eau souillée du fleuve pour toutes les

tâches ménagères. «Souvent les mobilisateurs sociaux arrivent dans nos campements pour nous parler du choléra, nous sommes informés de l'existence de la maladie mais le problème que nous avons est l'approvisionnement en eau potable, nous n'avons pas des sources d'eaux aménagées ni de puits forés, ce qui nous oblige à recourir à l'eau du fleuve pour nos besoins au quotidien», explique André Moba, un habitant d'Umangi. Il espère qu'avec la quantité de purifiants d'eau reçue de l'OMS, la situation de disponibilité d'eau à boire allait «s'améliorer un peu plus pendant une période de deux mois». Toujours dans le cadre de limiter les risques de propagation du choléra, l'OMS a fourni deux cents comprimés d'Aquatabs et des fonds nécessaires à ces aires de santé pour la riposte. Plus de cent cinquante-cinq ménages

ont également bénéficié, dans le même temps, de l'opération de désinfection.

À en croire le Dr Pitchou Lukombo, Médecin chef de zone de Lisala, la persistance de la maladie dans la Mongala est attribuée au manque permanent de l'eau potable et au non-respect des règles d'hygiène individuelle et collective au sein de la population, à l'absence des latrines hygiéniques dans les îlots et campements. La lutte efficace contre le choléra, laisse-t-il entendre, ne peut produire des résultats escomptés sur le terrain qu'avec la poursuite des activités de prévention et de surveillance renforcée. «Nous encourageons le travail réalisé par les équipes mobiles de chloration d'eau à Umangi et Pêcheurs, et le fait que l'intensification de la sensibilisation des populations locales ainsi que celles des îlots du fleuve Congo, au large de la Mon-



Même dans les zones d'accès difficile, les mobilisateurs s'y rendent pour sensibiliser la population

gala, montre des signes positifs est pour nous un motif de satisfaction», a poursuivi le Dr Pitchou Lukombo.

Grâce aux fonds mobilisés par l'Organisation mondiale de la santé auprès de Gavi et des autres bailleurs en vue d'enrayer l'épi-

démie, la Mongala, à l'instar des autres provinces affectées par le choléra le long du fleuve Congo, bénéficie d'une somme de 72 mille dollars américains destinés au renforcement des activités de la prévention et de la lutte.

Aline Nzuzi

PROGRAMME DE DÉVELOPPEMENT DES VILLES

Huit banques multilatérales apporteront une partie du financement estimé à plus de quatre mille milliards de dollars

Ces banques ont décidé d'apporter tout leur soutien au « Nouveau programme pour les villes » adopté récemment dans le cadre de la conférence mondiale Habitat III organisée par l'ONU. À cette occasion, elles ont signé une déclaration conjointe par laquelle elles expriment leur volonté de promouvoir une urbanisation et les communautés urbaines équitables, durables et productives. L'on estime les besoins en financement de l'infrastructure urbaine à 4,5 mille milliards de dollars par an, une enveloppe difficile à mobiliser par les seules banques.

Les huit banques multilatérales de développement signataires sont la Banque asiatique de développement, la Banque africaine de développement, la Banque de développement de l'Amérique latine, la Banque européenne pour la reconstruction et le développement, la Banque européenne d'investissement, la Banque interaméricaine de développement, la Banque islamique de développement et la Banque mondiale. À travers ce programme, elles espèrent promouvoir un modèle de développement qui incite à la construction des villes et établissements humains inclusifs, durables et résilients. Selon elles, une telle démarche permet d'assurer la prospérité et la qualité de vie pour tous.

Élargir les sources de financement

Si les banques contractantes sont prêtes à relever le défi, le montant à mobiliser est hors de portée. En effet, les flux actuels d'aide publique au développement ne permettent pas d'atteindre le montant global. D'où l'option arrêtée de faire appel à toutes les sources nationales, locales et citoyennes de financement innovantes envisageables. Parmi elles, il y a bien entendu les pouvoirs publics et les partenaires au développement. Comme l'explique un expert de la Banque mondiale (BM), il est important de promouvoir une collaboration pour mettre au point des moyens efficaces et novateurs de planification, de connexion et de financement des villes. Au-delà du coût exorbitant d'un tel programme, il faut surtout prendre en compte les opportunités possibles.

Actions ciblées

Dans la pratique, les banques multilatérales de développement signataires vont s'efforcer à assurer la coordination entre les plans de développement urbains, régionaux et nationaux. Elles renforceront également les capacités des organismes de planification et l'accès au financement à tous les échelons des administrations publiques et dans le secteur privé. Pour arriver à mettre en œuvre ce programme budgétaire, elles vont jouer un rôle majeur auprès d'autres sources de financement et mobiliser des ressources nationales. Cela implique la consolidation de leur collaboration pour renforcer les marchés financiers nationaux, accroître l'inclusion financière et attirer des sources de cofinancement pour promouvoir des financements innovants et concessionnels.

Laurent Essolomua

DIVISION 1-ZONE OUEST

V.Club écrase Ndombe à domicile en sixième journée

Avec sa large victoire face au club de Bandundu, V.Club prend la tête du groupe en totalisant 14 points.

L'AS V.Club a été impitoyable, le dimanche 23 octobre 2016, face à l'AS Ndombe qui évoluait pourtant chez lui dans la ville de Bandundu. Score de la partie : cinq buts à un. C'était dans le cadre de la 6e journée du championnat national de football dans la zone de développement Ouest. Le Swazi Félix à la 5e minute, Eddy Ngoy Emomo à la 10e minute, Guy Lusadis Basisila à la 20e minute et le doublé de l'attaquant Taddy Etekiamia Agiti sur

penalty en deuxième période ont été les buteurs des Dauphins Noirs au cours de cette partie. À Kinshasa, le Racing Club de Kinshasa s'est imposé face au SC Rojolu par un but à zéro inscrit sur penalty par Mpomolo. Le FC MK a enregistré une victoire importante en battant l'AS Dragons/Bilima par deux buts à un. Zacharie Mombo Lusala et Wane, alors qu'Angengwa a marqué l'unique but des Monstres de Kinshasa. Au classement, V.Club se retrouve en tête avec 14 points, suivi du Racing Club de Kinshasa (13 points). Le FC Renaissance

avec un match en moins dispose de 11 points, devant Shark XI FC (9 points), et le Daring Club Motema Pembe (8 points). Dragons est sixième avec 8 points, le FC MK le talonne avec 7 points. Veti joue contre DCMP ce mardi 25 octobre en sixième journée. Rojolu n'a que 2 points et Ndombe est la lanterne rouge avec zéro point. Dans la zone de développement Est, Dauphin Noir a battu DC virunga dans un derby chaud de Goma par deux buts à un. César Manzuki a signé le doublé pour Dauphin Noir sur penalties, et Mamba a inscrit le but de Virunga également sur penalty.

Martin Engimo

FOOT-AMICAL

49^e rang mondial en octobre, la RDC face au Cameroun en janvier 2017

Les Léopards se prépareront au Cameroun avant de rejoindre Oyem au Gabon pour prendre part à la phase finale de la Coupe d'Afrique des nations Gabon 2017. Et l'on annonce un match amical contre le Cameroun à Limbé en début janvier 2017.

Les Léopards de la RDC disputeront un match amical international, le 5 janvier 2017 à Limbé (ville de la région du Sud-Ouest du Cameroun) contre les Lions indomptables du Cameroun. L'information a été donnée par le sélectionneur des Léopards, Florent Ibenge, intervenant le jeudi 20 octobre 2016 sur Radio Okapi. La RDC compte effectuer un stage bloqué au Centre d'excellence de la Confédération africaine de football (CAF) à Mbakomo au Cameroun, avant de rejoindre Oyem au Gabon où la

RDC jouera ses deux premiers matchs de la phase finale de la Coupe d'Afrique des nations.

«On a déjà réservé, au centre d'excellence à Mbakomo (Cameroun) pour la préparation de l'équipe parce que c'est juste à côté. C'est à 3 heures de route d'Oyem. On est dans les mêmes conditions climatiques. Les conditions de travail sont favorables, en plus, on n'est pas dans le même groupe que le Cameroun, donc on va refaire la même chose comme lors de la dernière Can. On va jouer contre le Cameroun, le 5 janvier. Le Cameroun va se préparer à domicile», a confié Florent Ibenge. La RDC affronte le Maroc le 16 janvier, avant de se mesurer à la Côte d'Ivoire championne d'Afrique en titre,

et enfin le Togo le 24 janvier à Port-Gentil. Notons que la RDC a gagné deux places au classement Fifa du mois d'octobre, pour se retrouver à la 49^e place, réintégrant le top 50 après un bon bout de temps. Les Léopards du Congo Kinshasa pointent à la 7^e position sur le continent. Ce bond est certainement dû à la victoire précieuse de la RDC sur la Libye par quatre buts à zéro, en première journée des éliminatoires de la Coupe du monde de football. La Côte d'Ivoire (31^e rang mondial) est première, le Sénégal (32^e rang mondial) vient en deuxième position et l'Algérie (35^e rang mondial) se retrouve à la troisième place. Au niveau mondial, le haut du pavé est tenu par l'Argentine, l'Allemagne et le Brésil.

M.E.

PRIMATURE

Qui succédera à Matata Ponyo ?

Pour mieux gréer les ambitions des uns et des autres, la composante opposition politique ayant pris part aux travaux du dialogue réclame la mise en place d'une structure de coordination pour faciliter la composition du gouvernement de transition.

Qui succédera à Matata Ponyo à la tête de l'exécutif national ? La question taraude bien les esprits à l'heure actuelle où il est question de mettre en application les recommandations issues du dialogue de la Cité de l'Union africaine. L'une d'elle qui est censée être traitée de toute urgence est la formation du gouvernement devant gérer la période de transition jusqu'à l'organisation des prochaines élections. C'est autour de cet enjeu politique majeur que se cristallisent toutes les autres questions subséquentes dont la gestion socioéconomique du pays censé repartir sur des nouvelles bases avec un exécutif requinqué. Le temps presse et, aujourd'hui plus qu'hier, le be-

soin de doter le pays d'un nouveau gouvernement conformément au point C du chapitre IX du compromis politique conclu à la Cité de l'UA se fait cruellement sentir.

En principe, la nouvelle équipe gouvernementale est attendue d'ici le 9 décembre prochain pour respecter les vingt et un jours requis après la signature le 18 octobre de l'accord politique qui attribue le poste de Premier ministre à l'opposition. Cependant, les choses ne paraissent pas aussi simples que cela au regard des ambitions qui se dessinent déjà parmi les opposants ayant pris part aux conciliabules du Camp Tshatshi. Le premier acte, selon la procédure, consistera à désigner un informateur pour effectuer des consultations auprès de groupes intéressés à se faire représenter au sein du gouvernement en gestation. Il est question de trouver la nouvelle majorité qui conduira la destinée du pays en cette période de transition et de laquelle sortira le prochain Premier ministre. Il va de soi que l'on assistera inévitablement à

une recombinaison des alliances nées des accointances conjoncturelles entre l'opposition présente au dialogue et la majorité présidentielle.

Ce qui fait dire à maints analystes que l'opposition pro dialogue devient de facto membre de la majorité présidentielle. Le contraire mettrait la nouvelle équipe gouvernementale en porte-à-faux avec les prescrits de la Constitution qui fait de la gestion du gouvernement une chasse gardée de la majorité au pouvoir. Entre-temps, on continue à se bousculer au portillon de la primature. Plusieurs noms sont avancés comme virtuel Premier ministre.

Vital Kamerhe, qui a joué un rôle de premier plan pendant le dialogue et dont la présence aura donné une relative caution de crédibilité à ce forum boudé par le Rassemblement, serait bien positionné pour succéder à Matata.

Le président de l'UNC bénéficie, en outre, d'un immense capital de confiance auprès des acteurs politiques, financiers et autres en Occident et apparaît comme

l'homme de la situation. Toutefois, ses démêlés avec certaines têtes couronnées de la majorité, qui tentent de lui régler des comptes ainsi que la déroute de ses militants par rapport l'idéal politique qu'il défend désormais contre leurs aspirations, risquent d'hypothéquer ses chances. À l'abordage, il y a le sénateur Mokonda Bonza, économiste de renom et professeur d'université, auteur d'un récent ouvrage qui a tout l'air d'un programme de redressement économique de la RDC. L'ancien directeur de cabinet de feu Maréchal Mobutu ne manque pas d'atouts en tant qu'intellectuel comme en témoignent ses interventions pertinentes à la chambre haute et sa riche expérience politique glanée au fil des régimes.

Kengo Wa Dondo et Jean Lucien Bussa, deux acteurs politiques appartenant à deux écoles différentes et qui diffèrent tant par le style que par l'approche des questions politiques et sociales, ne manquent pas non plus d'atouts pour prétendre être les dignes successeurs de Mata-

ta Ponyo. À côté de ces quatre noms, d'autres personnalités de poigne pourraient tout aussi jouer les trouble-fêtes dans une configuration où le pouvoir discrétionnaire du chef de l'État peut tout chambouler. Joseph Kabila, qui a l'habitude de surprendre en piochant là où ne l'attend pas forcément, détient seul le secret de l'énigme.

C'est ainsi que, conscients des difficultés qui se posent à l'opposition pro-dialogue de se choisir un candidat Premier ministre consensuel, d'aucuns pensent que la meilleure formule consisterait à mettre en place d'une structure de coordination pour faciliter la composition du gouvernement de transition. Cette structure aurait pour tâche essentielle de gérer les ambitions des uns et des autres en définissant, entre autres, les modalités ainsi que les critères d'éligibilité étant donné que l'accord politique signé le 18 octobre n'a pas prévu des modalités pratiques de la mise en place du gouvernement de transition.

Alain Diasso

CAN GABON 2017

Les internationaux de la RDC donnent leurs avis sur le tirage

La répartition des sélections nationales dans les groupes, à l'issue du tirage au sort effectué, le 19 octobre, à Libreville au Gabon pour la Coupe d'Afrique des nations de football (CAN), ne cesse de susciter des réactions en divers sens. Sur le site leopardsfoot.com de Sébastien Kisaki Makuwa, quelques internationaux de la RDC ont livré leurs impressions sur leur équipe, tirée dans le groupe C avec le Maroc, la Côte d'Ivoire et le Togo.

« Il n'y a plus de petites équipes. Je suis satisfait de ce tirage car ça nous permettra de montrer à l'Afrique que la RDC est de retour », a déclaré le capitaine de la RDC, Youssouf Mulumbu de Norwich City (D2 Anglaise). Le buteur de Villareal en Espagne, Cédric Bakambu, reconnaît que le groupe C est relevé : « C'est un groupe très relevé, maintenant, nous sommes des compétiteurs, si on fait du foot, c'est pour jouer des matches comme ça. On va pouvoir s'étalonner avec ce qui se fait de mieux sur le continent, ça va nous permettre de nous situer. Moi, je suis optimiste. Avec du travail, je pense qu'on va réussir de sortir de cette poule difficile. Après, chaque



Le capitaine de la RDC, Youssouf Mulumbu

chose en son temps. La CAN, c'est au mois de janvier, on va se concentrer maintenant pour le match des éliminatoires de la Coupe du Monde, notamment avec ce match contre la Guinée.

Ensuite, on préparera comme il se doit

la Coupe d'Afrique des Nations. Sinon pour revenir à ce tirage, c'est un tirage très relevé mais j'ai très hâte d'y être ! ».

Le latéral droit Christopher Oualembo d'Academica Coimbra (D2 Portugaise) note : « S'il y a des grands noms dans ce groupe C, la RDC en est un très grand. On ne

L'attaquant Cédric Bakambu craint vraiment per-

sonne. Si on joue notre football sans complexe, on va passer ». Le gardien de but Joël Kiassumbua du FC Wholen (D2 Suisse) exprime aussi un sentiment d'optimisme : « C'est un bon tirage. Mais avec nos qualités, je suis sûr et certain qu'on va passer ».

C'est aussi un bon groupe pour Neeskens Kebano de Fulham (D2 Anglaise) :

« On est tombé dans un bon groupe. Ça va être intéressant de jouer contre ces belles équipes ». Cédric Mabwati de Columbus Crew (MLS -Etats-Unis) voit de beaux matches :

« C'est un bon groupe très compétitif. Il y a de beaux matches en perspective. On doit continuer de croire en nous et travailler ». La latéral gauche Fabrice Nsakala d'Alanyasport en D1 en Turquie où il a été prêté par Anderlecht de Belgique s'est confié à Radio Okapi en ces termes : « Avec le Maroc, la Côte d'Ivoire et le Togo, on espère aller plus loin. On va travailler dur. Je sais que les adversaires auront aussi la même ambition que nous mais, moi, je reste positif. Je sais qu'on a pas mal récupéré la confiance avec les matches qu'on a pu disputer pour la CAN, la Coupe du Monde ou les matches amicaux. On a un bon groupe donc on garde beaucoup d'espoir ». Naturellement, il souhaite faire partie de la sélection qui se rendra à Oyem lui qui n'a pas été rappelé par le sélectionneur Florent Ibenge depuis quelques mois. « Je suis re-

venue en forme. Je joue tous les matches avec mon club. Je continue de travailler dans l'espoir d'avoir toujours une place en sélection. Si le coach m'appelle, je viendrai. Au cas contraire, je continuerai toujours à soutenir l'équipe. C'est mon pays », a-t-il conclu.

Ancien Léopards ayant stoppé sa carrière



L'ancien international Yves Diba

internationale pour laisser la place aux jeunes, Yves Diba, qui pourtant continue d'être la terreur des défenses au Qatar où il évolue, a également analysé le tirage de la RDC. Il a indiqué ceci sur leopardsfoot.com : « Le Maroc n'est plus ce qu'il était avant. Néanmoins, il faudra assurer contre eux et le Togo après, ensuite défier les éléphants qui sont aussi en phase de reconstruction après le départ de nombreux de ses cadres. De notre côté, nous avons une ossature régulière, stable et déjà en place depuis longtemps. Je pense qu'on pourra passer au deuxième tour facilement ».

Martin Engimo



L'attaquant Cédric Bakambu

JUSTICE

Les magistrats et les officiers de police judiciaire renforcent leurs liens

Dans le cadre du démarrage de l'année judiciaire, 2016-2017, une séance de travail a eu lieu le 22 octobre entre les magistrats du parquet de la République près du tribunal de grande instance de Pointe-Noire et les officiers de police judiciaire sous la houlette du procureur de la République, David Ossété, en présence du directeur départemental de la police de Pointe-Noire et du Kouilou, Serge Pepin Itoua Poto.

La séance de travail a tourné autour de la cohésion entre le parquet et la police judiciaire. L'occasion a été donnée au procureur de la République de recadrer les officiers de police judiciaire (OPJ) sur leurs missions quotidiennes en tenant compte des recommandations du ministre de la Justice, des Droits humains et de la Promotion des peuples autochtones à l'égard de tous et particulièrement des acteurs de la justice. « Il faut que, nous qui sommes sur le terrain de la pratique du droit, nous puissions chaque jour manifester cette rupture en arrêtant toutes les habitudes et attitudes rétrogrades. Nous devons chacun faire l'effort



La photo de famille entre les magistrats et les OPJ «Adiac»

de se départir radicalement des antivaleurs hautement décriées, chacun doit faire une introspection pour savoir s'il se conduit comme un digne et loyal magistrat du parquet ou un digne et loyal OPJ», a-t-il dit.

Au cours de cette rencontre placée sous le signe de la «rupture», le procureur de la République a appelé les OPJ au professionnalisme, au respect de la déontologie et au respect de la loi. Ainsi, l'orateur a félicité et reconnu le travail réalisé par les OPJ relevant de la direction départementale de Pointe-Noire et du Kouilou dans le cadre de l'année judiciaire 2015-2016, allant du 1er octobre 2015 au 30 septembre 2016. «Votre qualité d'ouvrier de la paix sociale a été plusieurs fois

mise à l'épreuve durant l'année judiciaire passée. Je vous félicite de votre participation active et avec succès aux défis de sécurité et d'ordre public connu par notre ville économique et le département du Kouilou. Vous avez été à tous les fronts bravant tous les risques au péril de votre vie mais vous n'avez jamais abdicé même lorsque certains d'entre vous sont tombés. Je m'incline devant la mémoire de ceux qui dans ce combat de la paix publique ont perdu leurs vies au cours de l'année écoulée », a-t-il indiqué.

En effet, pour l'orateur il faut développer ensemble un idéal de cohésion qui tient de ce que l'on doit œuvrer ensemble et de concert pour le triomphe et le règne de la

justice pénale à Pointe-Noire et au Kouilou. C'est pour cette raison que le procureur a personnellement salué la collaboration qui l'a caractérisé l'année judiciaire passée avec le directeur départemental de la police de Pointe-Noire et du Kouilou qui, d'après lui, s'est montré disponible à ses invites. Cette cohésion qu'il souhaite grandissante et pérenne s'est manifestée, a-t-il ajouté, entre ses substituts et les OPJ.

David Ossété a, toutefois, souligné quelques mauvaises pratiques récurrentes observées dans les commissariats dans la conduite des enquêtes de police. Il s'agit, a-t-il accentué, des garde-à-vue exagérées, la saisie d'objet n'ayant aucun rapport avec les infractions en cause, du recouvrement des amendes, de la cacophonie dans les procédures entre les enquêteurs, des perquisitions des receleurs aux heures non autorisées, des arrestations des personnes n'ayant aucune participation à une infraction pour espérer avoir l'auteur des faits comparaître, le refus de recevoir les avocats désireux d'assister leur client...

Pour mettre ainsi fin à toutes ces pratiques rétrogrades, il a promis l'organisation des séminaires et des séances de formation continue pour harmoniser les méthodes de travail tendant à la perfection qui doivent être l'idéal de chacun. Cependant, le lieutenant colonel, Gabin Romuald Ngoyela, commissaire de police de l'arrondissement 1 Lumumba, a souligné quelques difficultés auxquelles sont confrontés leurs structures dans la gestion de leur mission. « Nous travaillons avec les moyens de bord. Ce qui fait parfois qu'à cause de certaines contraintes, nous débordons dans les délais. Mais, qu'a cela ne tienne, nous allons nous appuyer sur les substituts qui sont nos référents pour corriger cela. La tâche n'est pas facile, nous créons les conditions pour améliorer ». Soulignons que le procureur de la République est le directeur de la police judiciaire. Il dirige la police afin d'échanger sur un certain nombre de questions et d'harmoniser les points, a rappelé le substitut du procureur, Arnaud Dominique Dinghat.

Charlem Léa Legnoki

ENTREPRENEURIAT

Le projet de compagnonnage consulaire se met en place

La présentation du projet de compagnonnage consulaire entre la Chambre de commerce, d'industrie, d'agriculture et des métiers de Pointe-Noire et la Chambre de commerce et d'industrie de Nantes Saint-Nazaire de France a été faite, le 21 octobre, dans la capitale économique par Stéphane Drobinski, responsable Département innovation industrie services, en présence des représentants d'entreprises et des invités.

Le projet intitulé «Le Parcours de l'entrepreneur» est une initiative issue du compagnonnage consulaire financé par l'Agence française de développement (AFD). Il bénéficie de l'appui de la conférence permanente des chambres consulaires africaines et francophones (APCCAF).

En effet, depuis 2015, la Chambre de commerce, d'industrie, d'agriculture et des métiers (CCIAM) de Pointe-Noire, la Chambre de commerce et d'industrie de Nantes Saint-Nazaire et la chambre des métiers et d'artisanat (CMA) de Loire Atlantique (France) sont engagées dans un programme de compagnonnage consulaire qui vise à renforcer la gouvernance, les services d'appui et de formation de la CCIAM.

Ainsi, au terme de la mission d'évaluation des besoins des entreprises menée en juin 2015, plusieurs besoins ont été identifiés auprès des dirigeants d'entreprises, à savoir formaliser la vision stratégique de leur entreprise, être capable de présenter leurs projets de développement à un banquier ou à un donneur d'ordres, intégrer les bases de la gestion d'entreprise, mettre en place les tableaux de bords financiers et commerciaux, manager efficacement les équipes, se mettre en capacité de contractualisation avec les partenaires étrangers sur les volets techniques et technologiques. En expliquant les objectifs généraux du Parcours de l'entrepreneur, Stéphane Drobinski a dit : « Il s'agit de structurer une action de formation continue des dirigeants à forte valeur ajoutée pour les entreprises afin de permettre une montée en compétences dans le domaine de la gestion, du management et de l'organisation et une reconnaissance par les partenaires de l'entreprise : banques, donneurs d'ordres, administrations... » Et de poursuivre : « Les objectifs spécifiques consistent à renforcer les compétences en management et gestion des dirigeants d'entreprises



Stéphane Drobinski présentant le projet «Le Parcours de l'entrepreneur» /Crédit photo «Adiac»

à potentiel, à permettre à ces dirigeants de savoir présenter leurs projets auprès des banques et des organismes de crédit, à faciliter l'accès des PME au local et aux marchés proposés par les grands donneurs d'ordres du territoire, à permettre à la CCIAM de Pointe-Noire de décerner un label aux entreprises, gage de sérieux, de compétences et de reconnaissance vis-à-vis des tiers, à donner aux dirigeants les outils stratégiques nécessaires pour envisager des solutions de diversification à leurs activités ».

Trois promotions de 10 à 12 dirigeants d'entreprises, responsables d'un site de production, cadres de direction, sont ciblées par le projet qui sera lancé en janvier 2017 avec la première promotion. Cette formation-action qui va durer 6 mois étalonnée sur vingt journées va comporter 10 modules parmi lesquels la gouvernance de l'entreprise, le rôle et le leadership du dirigeant, les orientations stratégiques et leur mise en place, le projet d'entreprise, à savoir le formaliser et le présenter, le développement commercial, etc. Des formations administrées par des praticiens de l'entreprise qui s'assurent que les dirigeants mettent en œuvre les objectifs pédagogiques. Un suivi sera également effectué sur chaque entreprise par un conseiller CCIAM. La première phase du projet financée par l'AFD prend fin courant deuxième semestre de 2018.

Hervé Brice Mampouya

PÉTANQUE

L'équipe de CAR remporte le championnat départemental

Commencé le 18 septembre au lycée de Mpaka, le championnat départemental de Pétanque, saison 2015-2016, a été clôturé le 23 octobre par Joseph Biangou Nzinga, directeur départemental des Sports et de l'Éducation physique de la ville océane.

Organisée par la ligue départementale de Pointe-Noire, la compétition de pétanque a permis, pendant six semaines, aux boulistes ponténégrins de défendre les couleurs de leurs clubs. Et pour cette année, l'équipe de CAR s'est mise en vedette en remportant ce championnat départemental, saison 2015-2016.

Composé de Christian Nsondé, Sokolo Miafouna et Alain Mifouéni, le trio de l'équipe de CAR a derechef confirmé sa notoriété en étrillant l'équipe des Amis de Tié-Tié lors de cette finale sur un score de onze points contre deux seulement pour les natifs du troisième arrondissement. Déjà championne du Congo, championne départementale et vice-championne du Congo à deux reprises avec deux titres de meilleurs tireurs, le palmarès de cette équipe fait peur à ses adversaires. Cette année, elle vient de le corser en remportant le championnat départemental et la coupe du Congo.

Après ce nouveau sacre, Auguste Ngali, le président de l'équipe de CAR, s'est dit content de la performance de ses joueurs. Par ailleurs, il s'est plaint du manque de soutien auquel font face les boulistes ponténégrins et leurs clubs. «



Le capitaine de l'équipe de CAR recevant le trophée des mains de Joseph Biangou Nzinga Crédit photo «Adiac»

Les équipes de pétanque ne sont pas soutenues, elles sont délaissées auprès des présidents qui malheureusement peinent à les faire fonctionner », s'est-il plaint. Dans son mot de circonstance, le directeur départemental des Sports a d'abord remercié les joueurs et les présidents des clubs pour avoir tenu à la bonne réalisation de cette activité avant d'encourager l'équipe gagnante mais également les équipes perdantes de se remettre en cause pour prétendre améliorer leurs performances aux échéances futures. « Aux gagnants, je vous demande de travailler davantage afin de parfaire votre connaissance et votre performance pour conserver votre fauteuil de leader », a-t-il dit. Rappelons que les assemblées générales relatives à ce sport auront lieu du 29 au 30 octobre à la Fédération congolaise de pétanque.

Hugues Prosper Mabonzo

OLYMPIADE 2016-2020

Les présidents des fédérations sportives seront élus à partir d'aujourd'hui

Les assemblées générales ordinaires ont débuté le 24 octobre au complexe sportif la Concorde à Kintélé. Les élections, quant à elles, se tiendront le 25 pour la plupart des fédérations.

Les fédérations de Karaté et arts martiaux affinitaires (Fécoka-Ama), de Volleyball (Fécovo), de Boxe de pharaons rénovee, de Taekwondo (Fécotae), de Wushu (Fécowu, Kung-Fu), de l'Escrime ont amorcé les travaux de l'assemblée générale ordinaire. A cette étape, il est question de revoir et valider les textes fondamentaux (Statuts et Règlement intérieur) qui, pour l'olympiade 2016-2020, doivent tenir compte des évolutions survenues dans chacune des disciplines. Aussi, examiner et adopter les différents rapports bilanciers des quatre ans écoulés : rapport d'activités et financier, entre autres. « Au niveau du volleyball, nous avons adopté tous les textes et le commissariat aux comptes a donné son quitus sur le rapport



Le Directeur général des Sports et le représentant du Cnosc lançant les travaux de la Fécowu / Crédit photo Adiac

financier », a expliqué le président de la Fécovo, Jean Claude Mopita, qui faisait l'état des travaux au ministre des Sports et de l'éducation physique, Léon Alfred Opimbat, venu s'enquérir de la tenue effective des assemblées générales ordinaires.

Pourtant, au Taekwondo la réalité n'a pas été la même. L'accès en salle pour toutes les fédérations était conditionné par un ticket dûment validé par les présidents sortants, candidats à leur propre succession ou pas. Seulement, pour cette fédéra-

tion certains membres qui n'ont pas droit d'assister aux travaux se sont retrouvés dans la salle, à en croire les sources proches de la Fécotae. La gendarmerie s'est attelée à les sortir pour refaire le contrôle. Au même moment le ministre des Sports foulait le sol complexe sportif de Kintélé. L'agression verbale des uns et des autres l'a interpellé. Avant de faire la ronde, Léon Alfred Opimbat a donc réuni les protagonistes pour trouver une solution au problème qui se posait, afin que tout se passe dans le calme, en toute

sportivité. Après la ronde des travaux sur les fédérations qui ont débuté les assemblées le 24 octobre, le ministre des Sports et de l'éducation physique s'est satisfait de la bonne tenue de ces assises. « Nous avons besoin de plus de performance pour l'olympiade qui commence », a-t-il rappelé.

Les présidents quasiment élus d'office

Pour ces assemblées électives notamment, il y a des fédérations sportives qui n'ont qu'un seul candidat non seulement pour le poste de président mais sur d'autres postes au niveau du bureau exécutif. Pour celles-ci, l'élection n'aura donc pas de suspenses. C'est le cas de la Fédération congolaise de Boxe de pharaons rénovee où Jean Samba est l'unique candidat au poste de président avec un seul prétendant pour le reste des postes, a-t-il indiqué. Au volleyball, Jean Claude Mopita est le seul à briguer la présidence. Même chose

pour la Fédération congolaise de Wushu où Dzibril Kouma est l'unique candidat au poste de président.

Elections à suspenses...

Au Taekwondo, le corps électoral va départager trois candidats : Thomas Moutala, Nanite Binia-kounou et Rock Popossi. Au Karaté, il y a deux candidats, le président sortant Dominique Ondzé alias Me Doukaye et Fernand Ondono. Au basketball, Firmin Dinga, Bruno Jean Richard Itoua et Albert Mboussa se concurrencent pour briguer la présidence. Ce cas de figure est le même pour plusieurs disciplines comme le judo (entre le président sortant Marien Ikama Ngouabi, Itoua Lombo et trois autres candidats), le handball (entre Tangui Yoka et Benjamin Mankou), la Boxe et bien d'autres qui débiteront les assemblées générales ordinaires demain, alors que dans d'autres fédérations le sort des candidats sera déjà connu.

Rominique Nerplat Makaya

CHAMPIONNAT NATIONAL D'ÉLITE DIRECT LIGUE 1

L'AC Léopards de Dolisie rafle tout

Les deux équipes de l'AC Léopards (hommes et dames), vainqueurs de la Coupe du Congo en août dernier, sont montées une fois de plus au podium le 23 octobre, au terme du championnat national de football d'élite direct Ligue 1. Elles ont toutes été consacrées championnes du Congo.

Quatre trophées. C'est une saison presque parfaite que viennent de vivre les protégés de Rémy Ayayos Ikounga. Déjà vainqueurs de la Coupe du Congo dans les deux versions, les Léopards de Dolisie ont ajouté à leur tableau de chasse deux nouveaux trophées qu'ils ont remportés au terme du championnat national des messieurs et des dames. C'est le troisième titre de l'équipe masculine qui a été fêté le 23 octobre au stade Denis-Sassou-N'Gusso à Dolisie, après le dernier match de la compétition, ayant mis aux prises l'AC Léopards aux Jeunes Fauves. Cette dernière équipe citée l'a emporté (1-0). Une joie doublement partagée car d'un côté, les Jeunes Fauves assuraient leur maintien parmi l'élite et de l'autre les Fauves du Niari, consacrés meilleurs élèves de la Fédération congolaise de football recevaient les éloges de la Fécofoot dans la plupart des cas. Durant la saison 2015-2016, l'AC Léopards a eu pour bilan : 30 victoires, six matches nuls contre deux défaites pour 38 matches disputés. C'est le 3e titre national remporté par l'AC Léopards après 2012, et 2013. Les Fauves du Niari ont ajouté des bonus dans leur consécration. Meilleure attaque de la compétition avec 81 buts inscrits soit une moyenne de 2,1 par matches, puis meilleure défense avec 20 buts encaissés, l'équipe de l'AC

Léopards a même reçu le prix du fair-play pour son comportement sur le terrain (27 cartons jaunes contre aucun carton rouge sur un total de 1115 cartons distribués pendant toute la compétition parmi lesquels 11 cartons rouges). « Je crois que ce sacre n'est pas le fruit d'un seul individu en la personne de Guillaume Illunga, c'est le travail d'une équipe. C'est l'équipe qui a gagné dirigée de main de maître par un président (Rémy Ayayos Ikounga) qui a cru en nous et qui nous a donné les moyens. Et nous ne pouvons que lui faire plaisir avec ces deux sacres », a souligné Guillaume Illunga, le coach des Léopards de Dolisie. Avec 96 points, les Léopards de Dolisie devançant de 19 points, les Diables noirs, leur dauphin. Par rapport à cette position, les deux équipes représenteront le Congo à la prochaine Ligue des champions alors que l'Etoile du Congo (3e avec 73 points) et le Club athlétique renaissance aiglon (Cara) finaliste de la Coupe du Congo, joueront la Coupe de la Confédération. Avec une telle performance, les ambitions de l'AC Léopards lors de la prochaine Ligue des champions, telles que définies par Guillaume Illunga, consistent à aller le plus loin possible.

« Les années se suivent mais ne se ressemblent pas. Les hommes passent mais les institutions restent. A chacun son



Les joueurs de l'AC Léopards ont fêté leur troisième sacre (Adiac)

histoire. Nous venons d'arriver à la tête de l'AC Léopards. Donnez-nous le temps de travailler. Et nous allons mettre en place une équipe compétitive. Nous pouvons déjà vous garantir que Léopards ne sera pas éliminé dès la première tour. Nous envisageons d'aller le plus loin possible parce que Léopards a déjà eu à faire des preuves dans la coupe de la Confédération. Il reste la Ligue des champions, c'est un challenge. Notre souhait est d'atteindre le dernier carré d'AS », a indiqué le coach des vert et blanc. Le seul prix qui a échappé aux fauves est celui de meilleur buteur. Il a été attribué à Rox Oyoh. Le joueur de Saint-Michel de Ouenzé a inscrit 22 buts sur les 31 inscrits par son équipe. Au total, 1699 buts ont été marqués sur les 380 matches de la

compétition soit une moyenne de 5 buts par match. Les mauvaises nouvelles du championnat viennent de Pointe-Noire. Sur les 7 équipes engagées, quatre notamment V Club Mokanda, Association sportive Ponténégrine, Pigeon vert et Munisport, sont descendues en Ligue 2. L'attaque la plus faible a été attribuée à Pigeon vert (17 buts) et la défense la plus faible revenait à Munisport avec (82 buts encaissés). Le prochain championnat mettra aux prises 18 équipes. Sont assurés de le disputer par ordre de mérite : AC Léopards (96 points+60), Diables noirs (77 points+31), Etoile du Congo (73 points+38), Jeunesse sportive de Talangaï (73 points+27), Cara (66 points+28), Jeunesse sportive de Poto-Poto (66 points+20),

Interclub (52 points+6), La Mancha (52 points+4), Patronage Sainte-Anne (50 points-6), Nico-Nicoyé (49 points-4), l'AS Cheminots (49 points-11), FC Kondzo (48 points-1), Jeunes Fauves (46 points-13), Tongo FC (45 points-8), Saint-Michel de Ouenzé (44 points-5) et AS Kimbonguela (44 points-9). Descendent en Ligue 2 : V Club Mokanda (43 points-2), Association sportive Ponténégrine (43 points-19), Pigeon vert (14 points-58) et Munisport (13 points-50). Chez les dames, l'AC Léopards a été déclarée championne du Congo à une journée de la fin de la compétition avec un bilan de 7 victoires en autant de matches. Notons que la compétition des dames n'a regroupé que cinq clubs.

James Golden Eloué