

## RD-CONGO

LES DÉPÊCHES  
DE BRAZZAVILLE

300 FC

www.adiac-congo.com

N° 2748 - JEUDI 27 OCTOBRE 2016

## VICE-PRIMATURE

Bilan honorable  
pour Willy  
Makiashi

L'heure est à l'évaluation dans les cabinets ministériels du gouvernement Matata II en attendant la remise et reprise avec le prochain gouvernement de transition issu du dialogue. L'opinion entend jauger l'équipe sortante à la lumière des performances de chaque ministre et vice-ministre. Pour avoir joué toute sa partition dans l'amélioration des conditions de travail et dans la sécurité professionnelle mais aussi dans la revalorisation de l'enveloppe salariale

des pensionnés, Willy Makiashi est de ceux qui auront marqué leur passage au sein de l'exécutif national.

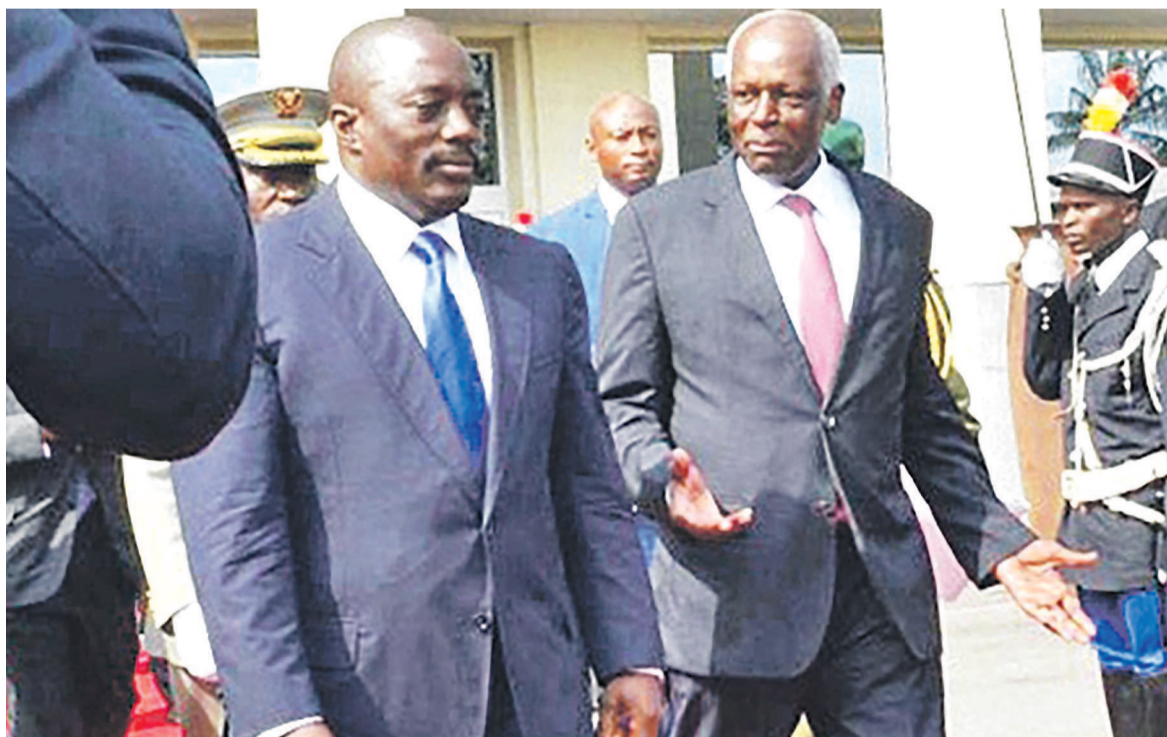
Tout en saluant les conclusions du dialogue dont les résolutions, dit-il, « ne peuvent qu'être saluables pour la RDC », le vice-Premier ministre de l'Emploi, Travail et Prévoyance sociale s'est battu, tout au long de son mandat, pour l'accès de tous aux prestations sociales de qualité.

Page 12



Willy Makiashi

## ENJEUX DE L'HEURE

Luanda appuie les  
résolutions du dialogue

Les présidents Joseph Kabila et José Eduardo do Santos à Luanda

José Eduardo do Santos a estimé mercredi à l'ouverture du sommet international initié par la Cirgl sur la crise en RDC que les négociations de la Cité de l'Union africaine « ont culminé avec succès et dans l'intérêt des parties en cause », au regard notamment de l'implication de la Sadc, de la Cir-

gl et de l'Union africaine qui n'ont ménagé aucun effort pour atteindre cet heureux dénouement. Pour lui, l'accord politique qui en a résulté sert la paix en RDC. Il le juge équitable et met en garde contre toute velléité consistant à saper ses fondements. Et d'ajouter que « la création d'un gou-

vernement en RDC d'union nationale et de transition va mettre fin au climat de contestation et de déstabilisation qui a régné, et de préserver la paix et la stabilité qui sont des conditions essentielles pour le fonctionnement normal d'un pays et des institutions ».

Page 12

## SANTÉ

L'OMS déplore l'insuffisance  
des actions de lutte contre  
la tuberculose

Le Rapport 2016 sur la lutte contre la tuberculose dans le monde souligne les inégalités considérables qui existent entre les pays pour permettre aux personnes atteintes de tuberculose d'accéder à un diagnostic et à des traitements d'un bon rapport en coût et efficacité, qui puissent accélérer le rythme de la régression de la maladie au niveau mondial. Ce rapport met également en avant la nécessité d'un engagement politique énergique et d'un accroissement des financements. L'Organisation mondiale de la santé fait savoir que les actions et les investissements engagés au niveau mondial pour mettre fin à l'épidémie de tuberculose sont loin d'être suffisants. S'ils veulent atteindre les objectifs mondiaux, indique le rapport de l'OMS, les pays doivent faire beaucoup plus pour prévenir, dépister et traiter la maladie.

Page 13

## ACTION HUMANITAIRE

Assistance aux familles  
déplacées à Butembo

Plus de mille familles déplacées à Butembo, Beni et Oicha viennent de bénéficier d'une assistance en vivres et non vivres, œuvre des fidèles catholiques du diocèse de Butembo-Beni, de la Conférence épiscopale nationale du Congo (Cénco) et du Fonds des Nations unies pour la population. Cette assistance a été saluée par les malades qui ont été retenus faute de paiement de frais d'hospitalisation dans les structures médicales. Ces malades se sont vus libérés après le règlement de leurs factures des soins.

Cette aide a été renforcée par un don de cinq mille dollars américains de la Cénco venue en visite de solidarité auprès des victimes. Les bénéficiaires ont, pour leur part, exprimé leur gratitude en demandant à d'autres personnes de bonne volonté de leur venir en aide.

Page 13

## ÉDITORIAL

## Révolution

Il reviendra, bien sûr, au deux chambres du Parlement congolais d'approuver ou de rejeter le projet de loi concernant le Statut de l'opposition que le Conseil des ministres a adopté mardi, mais étant donné le poids de la majorité présidentielle au sein de ces institutions la partie est d'ores et déjà jouée. L'on peut donc dès à présent tenir pour acquis le fait que le désordre politique généré chez nous depuis des lustres par l'émiettement de l'opposition prendra fin dans les mois à venir. Très exactement, d'ailleurs, lors des élections législatives qui se tiendront avant la fin du mois de juillet 2017.

Qu'ils le veuillent ou non, que cela leur plaise ou pas les nombreux, très nombreux partis, groupes, associations et autres formations plus ou moins réels qui prétendent parler au nom du peuple congolais mais dont la plupart ne représentent qu'eux-mêmes vont devoir s'entendre pour former une entité crédible. S'ils ne le font pas ils se retrouveront isolés, exclus de facto du débat démocratique que conduira la formation politique ayant obtenu le plus grand nombre de sièges à l'Assemblée nationale lors du scrutin législatif.

L'adoption du statut de l'opposition par le Parlement dans les semaines à venir générera donc, si l'on y réfléchit bien, une véritable révolution institutionnelle. Elle mettra fin aux duels sans merci que se livrent sur la place publique les leaders de partis plus ou moins fantômes dont la base populaire est le plus souvent inexistante et qui, pourtant, prétendent parler au nom de la collectivité. Soit dit en passant, et ce n'est pas rien, elle contraindra aussi les médias étrangers à cesser de présenter ces personnages comme les représentants qualifiés de l'opposition. Bref, elle permettra de franchir une étape décisive sur la voie de la réforme de la gouvernance publique lancée par la Constitution que nous avons adoptée par référendum le 6 novembre 2015.

Étant donné ce qui précède, il convient maintenant d'observer avec la plus grande attention comment l'opposition s'y prendra pour mettre de l'ordre dans ses rangs. L'enjeu du débat s'annonce vital pour nombre de ses membres les plus en vue qui, jusqu'à présent, ne se souciaient guère de prouver leur représentativité. Vu de notre côté, qui est celui des observateurs, les prochaines semaines s'annoncent à tous égards passionnantes.

Les Dépêches de Brazzaville

## DÉBAT POLITIQUE

## Quel est le rôle de la citoyenneté dans la Nouvelle République ?

La problématique a fait, le 25 octobre, l'objet d'un débat d'idées à l'occasion du 1<sup>er</sup> anniversaire de la Constitution du 25 octobre 2015. Cette conférence-débat organisée par le secrétariat permanent de la Force montante congolaise (FMC), sur le thème « La citoyenneté dans la Nouvelle République », visait à édifier l'opinion sur l'éthique et le comportement qu'un citoyen devrait avoir dans la Nouvelle République.



Une vue des jeunes suivant attentivement l'orateur du jour (photo adiac)

Plusieurs jeunes de la FMC, des partis affiliés à la majorité présidentielle et ceux de l'opposition ont pris part à cet échange interactif.

« Il s'agit pour nous les jeunes de la FMC, en particulier, de célébrer l'an un de la Constitution du 25 octobre 2015. À cette occasion, nous avons pensé exploiter un point de ce texte fondamental, celui de la citoyenneté sous l'égide de la Nouvelle République », précisait le conférencier du jour, Gil Henri Ballard, secrétaire permanent, chargé de la formation politique de la FMC.

Dans son exposé, l'orateur a commencé par définir le concept « Citoyen ». Un mot qui sous-entend juridiquement une personne ré-

gulièrement reconnue par l'Etat, détentrice des actes majeurs d'état civil (l'acte de naissance, carte nationale d'identité, etc).

Sous l'égide de la Nouvelle République, selon le conférencier, le citoyen doit être un modèle, un homme ou une femme hors pair, sur qui, la nation attend des services dignes, capables de contribuer à l'avancement du pays. Un citoyen dans la Nouvelle République jouit de tous ses droits, mais est censé savoir qu'il a aussi les devoirs vis-à-vis d'autrui, surtout vis-à-vis de l'Etat,

rités politico-administratives.

« Pour le présidium, il s'est agi de rappeler à l'assistance, l'ensemble des droits et obligations consacrés par la Constitution à l'endroit des citoyens mais aussi et surtout de rappeler et/ou d'informer le commun des mortels de l'innovation qu'apporte cette loi fondamentale face aux constitutions antérieures », poursuit le conférencier.

## Rupture dans la Nouvelle République

Dans son speech, l'orateur s'est appesanti sur la rupture, allusion faite aux quelques nouvelles dispositions insérées dans cette nouvelle loi fondamentale.

Il a cité, entre autres exemples, la mise en place des conseils consultatifs des jeunes, des femmes et des personnes vivant avec handicap, l'abolition de la peine de mort...

Mais vraisemblablement, il a été établi un lien direct entre la citoyenneté dans cette Nouvelle République et la rupture prônée par le chef de l'Etat, considérée comme l'un des leitmotivs du quinquennat.

Ainsi, répondant aux préoccupations des participants, le 1<sup>er</sup> secrétaire de la FMC a soutenu que la rupture est, avant tout, un état d'esprit. « La rupture est la conséquence positive du respect des principes fondamentaux de bonne citoyenneté et du respect des biens publics, parce que la caisse de l'Etat où l'on détourne des fonds est un bien public », a affirmé Juste Bernardin Gavet.

Un débat contradictoire s'est ensuite déclenché sur la question de savoir si depuis l'entrée en vigueur de la nouvelle Constitution, cette rupture est-elle vraiment appliquée?

La plupart d'intervenants ont résumé qu'à un an déjà, rien sur tous les plans ne prouve cette rupture. Elle n'est encore, selon eux, qu'un slogan, une simple vue de l'esprit.

Firmin Oyé

garant de la loi et protecteur des libertés.

Cependant, la citoyenneté, précise le conférencier, est le comportement, l'attitude, surtout les agissements qui devraient caractériser un citoyen.

Dans la Nouvelle République en cours depuis un an, cette citoyenneté devrait être prouvée par le respect des valeurs de bonne conduite, de paix, de justice, de dialogue et de responsabilité personnelle.

Le conférencier précise, par ailleurs, que la citoyenneté dans la Nouvelle République devrait s'accommoder aux principes fondamentaux de bonne citoyenneté, notamment le respect des symboles de la République ainsi que le respect des auto-

## LES DÉPÊCHES DE BRAZZAVILLE

Les Dépêches de Brazzaville sont une publication de l'Agence d'Information d'Afrique centrale (ADIAC)

Site Internet : www.brazzaville-adiac.com

## DIRECTION

Directeur de la publication : Jean-Paul Pigasse  
Secrétariat : Raïssa Angombo

## RÉDACTIONS

Directeur des rédactions : Émile Gankama  
Assistante : Leslie Kanga  
Photothèque : Sandra Ignamout  
Secrétariat des rédactions : Clotilde Ibara, Jean Kodila  
Rewriting : Arnaud Bienvenu Zodialo, Norbert Biembédi, François Ansi

## RÉDACTION DE BRAZZAVILLE

Rédacteurs en chef : Guy-Gervais Kitina, Thierry Nougou  
Service Société : Parfait Wilfried Douniama (chef de service), Guillaume Ondzé, Fortuné Ibara, Lydie Gisèle Oko  
Service Politique : Roger Ngombé (chef de service), Jean Jacques Koubemba, Firmin Oyé  
Service Économie : Nancy France Loutoumba (chef de service); Quentin Loubou, Fiacre Kombo, Lopelle Mboussa Gassia  
Service International : Nestor N'Gampoula (chef de service), Yvette Reine Nzaba, Josiane Mambou Loukoula, Rock Ngassakys  
Service Culture et arts : Bruno Okokana (chef de

service), Rosalie Bindika  
Service Sport : James Golden Eloué (chef de service), Rominique Nerplat Makaya  
Édition du samedi : Meryll Mezath (Rédactrice en chef), Durly Emilia Gankama

## RÉDACTION DE POINTE-NOIRE

Rédacteur en chef : Faustine Akono  
Lucie Prisca Condhet N'Zinga, Hervé Brice Mampouya, Charlem Léa Legnoki, Prosper Mabonzo, Séverin Ibara  
Commercial : Méline Eta  
Bureau de Pointe-Noire : Av. Germain Bikoumat : Immeuble Les Palmiers (à côté de la Radio-Congo Pointe-Noire). Tél. (+242) 06 963 31 34

## RÉDACTION DE KINSHASA

Directeur de l'Agence : Ange Pongault  
Chef d'agence : Nana Londole  
Rédacteur en chef : Jules Tambwe Itagali  
Coordonnateur : Alain Diasso  
Économie : Laurent Essolomwa, Gypsie Oïssa  
Société : Lucien Dianzenza, Aline Nzuzi  
Sports : Martin Enyimo  
Relations publiques : Adrienne Londole  
Service commercial : Stella Bope  
Comptabilité et administration : Lukombo  
Caisse : Blandine Kapinga  
Distribution et vente : Jean Lesly Goga  
Bureau de Kinshasa : Colonel Ebeya n°1430,

commune de la Gombe /  
Kinshasa - RDC - Tél. (+243) 015 166 200

## MAQUETTE

Eudes Banzouzi (chef de service)  
Cyriaque Brice Zoba, Mesmin Boussa, Stanislas Okassou, Jeff Tamaff.

## INTERNATIONAL

Directrice : Bénédicte de Capèle  
Adjoint à la direction : Christian Balende  
Rédaction : Camille Delourme, Noël Ndong, Marie-Alfred Ngoma, Lucien Mpama, Dani Ndongidi.

## ADMINISTRATION ET FINANCES

Directrice : Lydie Pongault  
Secrétariat : Armelle Mounzeo  
Chef de service : Abira Kiobi  
Suivi des fournisseurs : Farel Mboko  
Comptabilisation des ventes, suivi des annonces : Wilson Gakosso  
Personnel et paie : Martial Mombongo  
Stocks : Arcade Bikondi  
Caisse principale : Sorrelle Oba

## PUBLICITÉ ET DIFFUSION

Directeur : Charles Zodialo  
Assistante commerciale : Hortensia Olabouré  
Commercial Brazzaville : Rodrigue Ongagna,

Mildred Moukenga  
Commercial Pointe-Noire : Méline Eta Anto  
Diffusion de Brazzaville : Brice Tsébé, Irin Maouakani  
Diffusion Kinshasa : Adrienne Londole.  
Diffusion Pointe-Noire : Bob Sorel Mombelé Ngon

## TRAVAUX ET PROJETS TRANSVERES

Directeur : Gérard Ebami Sala

## INTENDANCE

Directeur : Philippe Garcia  
Assistante : Sylvia Adhbas

## DIRECTION TECHNIQUE (INFORMATIQUE ET IMPRIMERIE)

Directeur : Emmanuel Mbengué  
Assistante : Dina Dorcas Tsoumou  
Directeur adjoint : Guillaume Pigasse  
Assistante : Marlaine Angombo

**IMPRIMERIE**  
Gestion des ressources humaines : Martial Mombongo  
Chef de service pré-press : Eudes Banzouzi  
Chef de production : François Diatoulou Mayola  
Gestion des stocks : Elvy Bombete  
Adresse : 84, bd Denis-Sassou-N'Guesso, immeuble Les Manguiers (Mpila), Brazzaville - République du Congo  
Tél. : (+242) 06 983 9227 / (+242) 05 629 1317  
eMail : imp-bc@adiac-congo.com

## INFORMATIQUE

Directeur adjoint : Abdoul Kader Kouyate  
Narcisse Ofoulou Tsamaka (chef de service), Rively Gérard Ebami-Sala, Myck Mienet Mehdi, Mbenguet Okandzé

## LIBRAIRIE BRAZZAVILLE

Directrice : Lydie Pongault  
Émilie Moundako Éyala (chef de service), Eustel Chrispain Stevy Oba, Nely Carole Biantomba, Epiphane Mozali  
Adresse : 84, bd Denis-Sassou-N'Guesso, immeuble Les Manguiers (Mpila), Brazzaville - République du Congo  
Tél. : (+242) 06 930 82 17

## GALERIE CONGO BRAZZAVILLE

Directrice : Lydie Pongault  
Chef de service : Maurin Jonathan Mobassi.  
Astrid Balimba, Magloire NZONZIB..

## ADIAC

Agence d'Information d'Afrique centrale  
www.lesdepêchesdebrazzaville.com  
Siège social : 84, bd Denis-Sassou-N'Guesso, immeuble Les Manguiers (Mpila), Brazzaville, République du Congo /  
Tél. : (+242) 05 532.01.09  
Président : Jean-Paul Pigasse  
Directrice générale : Bénédicte de Capèle  
Secrétaire général : Ange Pongault

## SITUATION SÉCURITAIRE DANS LE POOL

## Clément Mouamba : « Ntoumi a des complicités parmi certains dirigeants politiques »

**Invité à donner les explications nécessaires sur la crise que connaît le département du Pool depuis six mois du fait des attaques armées des miliciens ninjas du Pasteur Ntoumi, le Premier ministre Clément Mouamba a indiqué que Ntoumi est le bras armé de certains leaders de l'opposition.**

Le chef du gouvernement a expliqué aux députés que les menaces des ninjas ont commencé avant le 4 avril, lorsqu'après avoir pris part au meeting du candidat Guy Brice Parfait Kolelas au stade Marchand de Brazzaville, ils ont commis des actes de sabotage et de pillage dans les quartiers sud de Brazzaville quand ils repartaient. Clément Mouamba a indiqué que les premiers responsables de l'insécurité dans le Pool sont certains cadres politiques qui ont fait ressortir Ntoumi de « sa cage ». « Ces mêmes cadres politiques font actuellement l'amalgame

en rendant le gouvernement responsable des actes terroristes perpétrés par les ninjas. Il s'agit là d'une forme de dissimulation, de l'intoxx et de la désinformation gênante », a-t-il précisé.

En ce qui concerne les mesures prises par le gouvernement pour le retour de la paix dans cette partie du pays, le Premier ministre a indiqué que sur le plan sécuritaire, toutes les dispositions sont prises par la force publique pour le rétablissement de la paix. Il s'est fait compléter, sur cet aspect, par le ministre de la Défense, Charles Richard Mondjo, qui a expliqué à la représentation nationale qu'en dépit du temps que l'opération militaire va durer dans le Pool, la force publique finira par arrêter Ntoumi. Car, a-t-il ajouté, beaucoup d'armées dans le monde mettent toujours du temps pour venir à bout des rebelles, parce qu'il faut que la force publique fasse preuve de

professionnalisme pour éviter des effets collatéraux. Il est revenu longuement sur la doctrine militaire au Congo pour justifier les opérations de protection des populations et la traque des rebelles ninjas.

Abordant les questions d'ordre humanitaire liées notamment à la vague des déplacés dans les départements voisins, le Premier ministre a déclaré que les ministres de la Santé et celui de l'Action humanitaire ont mis tout en œuvre pour réduire la dégradation de la situation humanitaire, au moyen de plusieurs actions salutaires. Il en est de même, a-t-il renchéri, de la situation scolaire pour laquelle le ministre de l'Enseignement entend organiser dans les tout prochains jours une mission dans le Pool pour épargner certaines écoles de cette partie de l'année blanche. Dans le même ordre d'idées, il a appelé tous les acteurs sociaux et politiques à

mutualiser leurs efforts pour barrer la route au terrorisme.

Clément Mouamba a mis à profit cette occasion pour solliciter des élus du Pool d'être plus proches de leurs mandants en cette période de crise. « J'étais dans le Pool, j'ai constaté que les populations sont abandonnées. Je vous invite à multiplier des contacts auprès de vos mandants pour les encourager et les soutenir », a-t-il précisé. Pour ce qui est de l'aspect judiciaire, le ministre de la Justice, Pierre Mabiala, qui a complété le Premier ministre sur ce point, a insisté que Ntoumi, ses complices et ses acolytes seront jugés. Un procès, a-t-il dit, va s'ouvrir dans les tout prochains jours, car, a-t-il expliqué, pendant les événements du

4 avril, soixante sujets ninjas ont été identifiés et déferés à la Maison d'arrêt centrale de Brazzaville.

Notons que les intervenants au cours de ce débat sont revenus sur la nécessité pour les élus du peuple de condamner toute forme de violence d'où qu'elle vienne. En outre, ils ont relevé le fait que Ntoumi est mal placé pour prendre les armes au nom d'un pseudo contentieux électoral alors qu'il n'a pas été candidat à l'élection présidentielle. Par ailleurs, des intervenants se sont demandé si le dialogue réclamé à cor et à cri par Ntoumi est opportun. Encore que, ont-ils conclu, aucun gouvernement dans le monde n'a jamais négocié avec les rebelles.

Roger Ngombé

## NOUVELLE RÉPUBLIQUE

## Le PCT dresse le bilan

**Dans le cadre de la commémoration du premier anniversaire d'accession du Congo à la Nouvelle République, le secrétaire aux ressources humaines et à la formation du bureau politique du Parti congolais du travail (PCT), Accel Arnaud Ndinga Makanda, a fait une mise au point, le mardi 25 octobre sur les avancées des nouvelles institutions dans le pays.**



Accel Arnaud Ndinga Makanda (DR)

Le peuple congolais a approuvé et adopté une nouvelle loi par referendum, le faisant basculer dans une Nouvelle République, le 25 octobre 2015, a rappelé Accel Arnaud Ndinga Makanda. « Une année après l'adoption de la nouvelle Constitution à plus de 96 % par les populations, nous constatons que malgré la crise économique qui sévit actuellement dans le pays, notre République fonctionne normalement, car les premières institutions ont été installées », a-t-il déclaré, avant de préciser qu'en dehors de la crise économique que connaît la majorité des pays du monde entier, il y a un autre élément non négligeable au Congo et qui cherche à bloquer le fonctionnement normal de la Nouvelle République, notamment la recrudescence des comportements déplorables de certains détracteurs congolais, qui se sont retranchés dans des forêts pour faire peur aux populations et porter du tort au pays. « Ce sont là aussi les freins et plaies que porte notre nouvelle Ré-

publique. A cet effet, nous avons tous intérêt à nous battre afin que le pays se développe dans les meilleures conditions », a-t-il renchéri.

Parlant des stratégies qu'il faudra développer pour faire évoluer la Nouvelle République dans de meilleures conditions, l'orateur a précisé que outre le besoin récurrent de faire asseoir une démocratie paisible pour éviter les troubles dans le pays, il y a également d'autres stratégies et politiques à développer et qu'il faudra mettre en place, parmi lesquelles la diversification de notre économie car, elle permettra de contrer l'épineuse problématique de la baisse du prix de pétrole.

#### La Nouvelle République est un processus

Le secrétaire aux ressources humaines et à la formation du bureau politique du PCT a souligné que toutes les institu-

tions sont en voie d'être installées et, le premier gouvernement qui a marqué la rupture avec l'ancienne République travaille aussi sur la question, afin que les nouveaux conseils consultatifs prévus dans la Constitution soient mises en place. L'objectif principal, a-t-il indiqué, est que le pays soit doté d'une nouvelle Assemblée nationale et d'un nouveau Sénat comme le prévoit la nouvelle Constitution.

« Nous devrions soutenir notre gouvernement pour que nous mettions en place toutes ces institutions prévues par notre loi fondamentale. Pour ce faire, il faut la détermination et le travail », a conclu Accel Arnaud Ndinga Makanda tout en invitant les autres formations politiques à promouvoir l'unité et le travail pour l'émergence de notre pays.

Rock Ngassakys

## CONGO-RDC

## Tryphon Kin-Kiey Mulumba souligne l'importance du ministère des relations avec le Parlement

**Arrivé le 25 octobre à Brazzaville sur invitation de son homologue du Congo Brazzaville, Digne Elvis Okombi Tsalissan, le ministre chargé des relations avec le parlement de la République démocratique du Congo, Tryphon Kin-Kiey Mulumba, s'est entretenu aussi avec le président de l'Assemblée nationale, Justin Koumba. Au menu de leurs échanges, le rôle du ministère des relations avec le parlement dans une démocratie.**

Dans ses premiers propos à la presse, Tryphon Kin-Kiey Mulumba a fait savoir que sa visite à Brazzaville s'inscrit dans le cadre des relations existant entre le parlement de son pays et celui du Congo-Brazzaville. Pendant trois jours, a-t-il dit, les deux parties échangeront sur les expériences des deux institutions, ainsi que sur les questions de gouvernance démocratique.

Au cours de ses entretiens avec le ministre en charge des relations avec le parlement du Congo Brazzaville et le président de l'Assemblée nationale, Tryphon Kin-Kiey Mulumba a évoqué le rôle du ministère des relations avec le Parlement dans une démocratie. « Le ministère des relations avec le Parlement, c'est le ministère qui assure la stabilité des institutions, c'est la passerelle entre l'exécutif et le législatif. » Pour ce dernier, lorsque le peuple élit ses représentants, c'est-à-dire les députés et lorsque ceux-ci viennent à voter les lois et ou à prendre des recommandations, il est impérieux que ces lois et recommandations puissent être exécutées. Et c'est au ministère en charge des relations avec le Parlement d'en assurer l'exécution. « C'est le travail que nous faisons. »

Ainsi a-t-il expliqué, le fait que ce ministère veille à l'exécution des lois et recommandations, celui-ci avance vers ce qu'on appelle le devoir de redevabilité et permet de ce fait, la gouvernance démocratique, parce qu'il n'y a pas de gouvernance démocratique lorsque l'exécutif n'applique pas les lois votées par les élus du peuple.

Et lorsque les recommandations ne sont pas appliquées par le gouvernement, les élections et même la démocratie n'ont plus leur raison d'être. « Voilà pourquoi le gouvernement doit avoir en son sein un ministère qui veille à cela », a-t-il conclu.


Notons que les parlements des deux pays sont bicéphales. C'est-à-dire, ayant chacune deux chambres : l'Assemblée nationale et le Sénat.

Jean Jacques Koubemba

#### ● L'Association des anciens ministres de la République du Congo préoccupée

Le président de l'Assemblée nationale, Justin Koumba, a reçu en audience le 25 octobre à Brazzaville, l'Association des anciens ministres de la République du Congo pour évoquer la situation du département du Pool. Rien n'a filtré de cet entretien entre le président de l'Assemblée et les anciens ministres de la République. Toutefois, le Pr Yvon Norbert Gambeg, ancien ministre et membre de cette association a déclaré à la presse que : « La question du Pool est douloureuse. Nous sommes venus pour envisager quelques solutions qui pourraient être initiées pour que les armes se taisent et qu'on emprunte le chemin de la paix. Pour l'instant, nous sommes en train de travailler... ». A noter que l'Association des anciens ministres de la République du Congo est présidée par Hébert Kakoula kadi.

Fortuné Ibara



BP 711  
Pointe-Noire - Congo  
Tel : (+242) 222 94 00 52  
Fax : (+242) 222 94 20 42  
E-Mail : info@papn-cg.org  
Web : www.papn-cg.org

N° 425 /PAPN-DC

*Republique du Congo*  
*Unité - Travail - Progrès*

**COMMUNIQUE DE PRESSE**

La Direction Générale du Port Autonome de Pointe-Noire informe la population de Pointe-Noire que l'opération relative à la vente aux enchères des conteneurs en déshérence dans le Port se déroulera ce samedi 29 octobre 2016.

**LIEU :** Terre-plein SCAC sis sur la route arrière quai D.

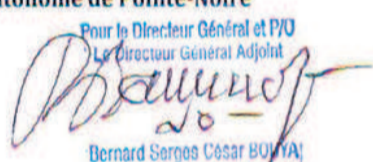
**HEURE :** de 9h00 à 15h00.

**CONDITION DE VENTE :** achat comptant avec enlèvement immédiat.

Fait à Pointe-Noire, le 18 OCT. 2016

Le Directeur Général  
du Port Autonome de Pointe-Noire

Pour le Directeur Général et P/O  
Le Directeur Général Adjoint



Bernard Sergeos César BOUYA  
Diplômé en Management Portuaire



## COMMUNIQUÉ

Pour tous vos soucis de santé et pour un suivi et un résultat efficace une seule entreprise à votre disposition vers l'Afrique du Sud, AGS International Medical and Evacuation Services :

Quels sont nos services :

- Evacuation sanitaire ordinaire et par avion médicalisé
- Démarche administrative pour l'obtention d'un visa médical
- Hébergement, nutrition, transport et prise de rendez-vous
- Assistance médicale
- Conseil et orientation des malades
- Assurance maladie et assurance étudiant (sur le territoire sud africain)
- Vente et fourniture d'équipements médicaux sur commande
- Rapatriement des dépouilles mortelles vers les pays d'origine
- Formation du personnel médical

Pour de plus amples renseignements nous contacter à :

**Brazzaville :**  
21 Rue Bandas, Avenue des beaux parents / Poto-poto  
Tél : +242 05 599 99 99

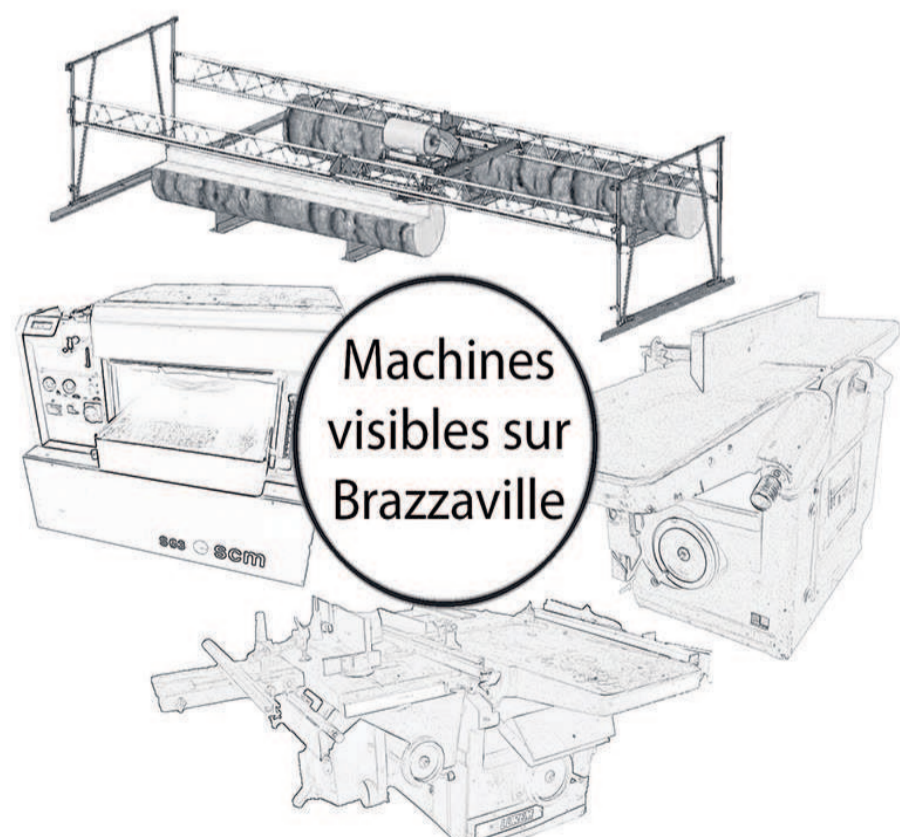
**Pointe-Noire :**  
Tél +242 06 857 03 80

**KINSHASA Représentation ALTIUS**  
370 Avenue Kababasele Tsiama (Ex Flambeau) Kinshasa - Gombe  
Tél : +243 818 883 174 / +243 844 678 700

**Votre santé c'est notre préoccupation**

# MACHINES A BOIS

## NEUF & OCCASION



Machines  
visibles sur  
Brazzaville

**Ets. JOULIN Père & Fils - Paris**  
10, rue Destouches - 94500 CHAMPIGNY sur MARNE - FRANCE

Brazzaville : 06 66 47 290 - Pointe-Noire : 06 92 40 074  
Paris : +33 (0)6 08 02 59 42  
Email : ets.joulin@free.fr

## VISITEZ LE MUSEE-GALERIE DU BASSIN DU CONGO

de LUNDI  
à VENDREDI (9h-17h)  
et SAMEDI (9h-13h)

Expositions et projections

SCULPTURES

PEINTURES

CÉRAMIQUES

MUSIQUE








**L'ART DANS TOUTES SES EXPRESSIONS**

de la Tradition  
à la Modernité

Siège social : 84 bd Denis-Sassou-N'Guesso  
immeuble les Manguiers (Mpila), Brazzaville  
République du Congo.

## CLIMAT DES AFFAIRES

## Le Congo perd une place dans le classement Doing Business 2017

D'après le rapport annuel de la Banque mondiale sur le climat des affaires publié le 25 octobre dernier, le Congo occupe le 177ème rang mondial contre 176 l'année dernière.

« Doing Business 2017 : l'égalité des chances pour tous » a porté sur la facilité à faire des affaires et la mise en œuvre des réformes dans 190 économies y compris la Somalie. Les difficultés du Congo ont porté sur les indicateurs tels que, la création d'entreprise; la facilité à faire les affaires; le paiement de taxes et impôts ; le commerce transfrontalier ; l'exécution des contrats, l'accordement à l'électricité; la protection des investisseurs minoritaires...

« Pour la première fois, le rapport Doing Business 2017 va inclure une thématique sur le genre dans trois indicateurs : la création d'entreprise, le transfert de propriété et l'exécution des contrats », indique la Banque mondiale. En outre, « l'indicateur sur la passation des marchés publics couvre 78 économies et n'est pas inclus dans le classement global des économies », précisent les auteurs du rapport.

Le rapport Doing Business 2017 reconnaît néanmoins les treize réformes introduites ce dernier mois par le Congo, surtout en matière d'obtention d'un permis de construire; d'obtention de prêts; de règlement de solvabilité; et de transfert de propriété.

En ce qui concerne la méthodologie de l'indicateur de paiement des taxes et impôts, ajoute le rapport, elle a été étendue et couvre désormais les procédures post-déclaration d'impôts, tels que le remboursement de la TVA et les contrôles fiscaux.

On remarque que la moitié des réformes dans les économies de l'Afrique Sub-Saharienne ont été mises en œuvre par les dix-sept pays membres de l'Organisation pour l'harmonisation en Afrique du droit des affaires. Des pays comme le Bénin, le Burkina-Faso et le Mali, ont facilité le règlement de l'insolvabilité, en introduisant une nouvelle procédure de conciliation pour les entreprises en difficultés financières. Le top cinq des économies sub-sahariennes dans le classement mondial est composé respectivement de Maurice (49°) ; le Rwanda (56°), le Botswana (71°) et l'Afrique du Sud (74°). Pour la deuxième année consécutive, le Kenya se trouve dans la liste du top 10 des réformateurs.

En rappel, le projet Doing Business lancé en 2002 mesure la réglementation des affaires et son application effective dans 190 économies et dans certaines villes au niveau infranational et régional. Il analyse également les petites et moyennes entreprises au niveau national et mesure la réglementation s'appliquant à celles-ci tout au long de leur cycle de vie.

Fiacre Kombo

## COMMERCE

## L'Ohada, 23 ans d'existence déjà

Le 23ème anniversaire de l'Organisation pour l'harmonisation en Afrique du droit des affaires (Ohada), a été commémoré avec faste, récemment à Cotonou, au Bénin, par les pays membres de cette organisation panafricaine. La marche vers la perfection est, certes, encore longue, mais les espoirs sont permis pour une organisation plus grande et structurée.

Placé sous le patronage du président du Conseil des ministres de cette organisation, Pierre Mabiala, cet anniversaire a été une occasion pour faire le bilan de ces 23 ans d'existence. Un bilan somme toute positif, au regard des résultats obtenus ces vingt-trois dernières années. D'après le président du Conseil des ministres de l'Ohada, une étude d'impact économique réalisée en 2013 relève que grâce à la contribution de cette organisation, il a été constaté une amélioration significative du taux de croissance moyen, mais aussi des bonnes indications de création d'entreprises.

De même, il a été noté l'évolution positive des crédits à l'économie ; une nette progression des investissements directs étrangers dans la zone Ohada, par rapport à l'Afrique subsaharienne et au monde, entre 2009 et 2011. « Au-delà du légitime satisfecit que peut inspirer le bilan des vingt-trois années d'existence de l'Ohada, les hautes directives données par la Conférence des chefs d'Etat et de gouvernement, au terme de sa réunion tenue à Ouagadougou le 17 octobre 2013, balisent les axes de progression assignés à notre commune organisation », a souligné Pierre Mabiala.

Cependant, quelques défis restent encore à relever, en vue de garantir des lendemains meilleurs à l'Ohada. Il s'agit, entre autres, de la finalisation de l'Avant-projet d'Acte uniforme, portant organisation et harmonisation des comptabilités des entreprises, en cours de finalisation à Brazzaville. Sur cette longue liste, il faut aussi ajouter l'informatisation, très attendue, du Registre du commerce et du Crédit Mobilier, afin d'accroître la confiance des acteurs économiques, améliorer la visibilité des entreprises mais aussi et surtout de réduire l'asymétrie d'informatisation.

Tout ceci a pour objectif de booster le marché du crédit dans l'espace communautaire de l'Ohada.

Firmin Oyé

## INSPECTION DU TRAVAIL

## Les inspecteurs face à un dilemme



Une vue des directeurs départementaux au cours de la rencontre avec le ministre

Le ministre du Travail et de la Sécurité sociale, Emile Ouosso, a appelé, le 26 octobre à Brazzaville, les inspecteurs à intensifier les visites au sein des entreprises pour faire appliquer la législation et la réglementation du travail dans certains corps de métiers.

Au cours d'une rencontre avec l'ensemble des directeurs départementaux, le ministre du Travail a rappelé les missions assignées aux agents du corps de l'Inspection du travail. En dehors des orientations stratégiques et des instructions reçues, plusieurs questions ont été évoquées, notamment celles liées à la formation, à l'éthique et à la déontologie des inspecteurs.

Au nombre des difficultés que rencontre ce personnel administratif sur le terrain, on note : les difficultés liées aux moyens de déplacement, à la caducité de certains textes réglementaires, ainsi qu'au manque de formations. « Le directeur départemental ne dispose pas de moyens roulants et ne peut correctement, dans ces conditions, accomplir ses missions. Pour nous déplacer, nous devons faire recours aux em-

ployeurs, ce qui ne nous met pas, très souvent, en position de force », s'est plaint le directeur départemental du Kouilou-Pointe-Noire, Jean Kollet Moussavou, avant de déplorer le vide juridique existant dans certains secteurs en croissance comme : l'enseignement privé, le secteur privé de la santé, et le secteur des bâtiments et travaux publics. « Nous n'avons pas une réglementation précise là-dessus à appliquer ».

Dans leurs missions de concéder au contrat d'application de la législation et de la réglementation du travail, les directeurs départementaux ont rappelé la nécessité de la formation par le biais des séminaires d'adaptation ou de mise à niveau au vu de certaines réalités sur le terrain. « Depuis que nous sommes inspecteurs nous n'avons même pas le matériel adéquat pour accomplir

notre tâche », a-t-il martelé. Et le ministre d'assurer que (...) son appui est acquis d'avance sur des questions liées à la formation et sur les innovations que les inspecteurs entendent apporter au dispositif légal et réglementaire.

Appelés à dénoncer toutes les insuffisances et carences au sein des entreprises, les inspecteurs sont souvent exposés à la corruption, ce qui met à mal l'accomplissement de leurs missions. « Les agents du corps de l'inspection du travail sont aussi souvent exposés à la corruption. Ils ne peuvent pas se prêter à exercer une activité liée aux employeurs et surtout, prendre des libéralités au risque de fragiliser leurs missions », a dénoncé le directeur du cabinet du ministre du Travail, Frédéric Manienze. « Ils ne devraient pas passer la quasi-totalité de leur temps à régler les différends, mais plutôt à jouer un rôle préventif et non curatif », a-t-il conclu.

Josiane Mambou Loukoula

## FONCTION PUBLIQUE

## Les enjeux du nouveau recensement des agents civils de l'Etat

Le ministre de la Fonction publique et de la réforme de l'Etat, Aimé Ange Wilfrid Bininga, a expliqué dans une adresse faite, le 26 octobre à Brazzaville, à l'endroit des autorités déconcentrées, décentralisées et préfectorales, les modalités pratiques du prochain recensement général du personnel civil de l'Etat.

Le ministère de la Fonction publique entend avoir une maîtrise parfaite des effectifs des agents civils de l'Etat afin de mieux gérer les carrières administratives, le répertoire des départs à la retraite, le nombre des recrutés par année et réorganiser la gestion prévisionnelle des besoins de l'Etat.

Le ministre Aimé Ange Wilfrid Bininga a d'ailleurs notifié qu'il y a un déficit important du personnel domestique, des jardiniers et autres dans les administrations de l'Etat.

« Le recensement de 2012 n'a pas été concluant parce que c'était

une expérience. Jusque-là, nous n'avons pas un fichier référencé pour savoir si telle fonction a disparu ou pas à la Fonction publique. Il nous faut automatiser la retraite », a-t-il indiqué.

Prélu à ce recensement annoncé pour ce 28 octobre, le ministère de la Fonction publique et de la réforme de l'Etat avait amorcé une phase pilote dans le département des plateaux avec l'apport des autorités déconcentrées, décentralisées, sous-préfectorales, directeurs d'écoles publiques et les chefs de centres de santé.

S'inspirant de cette expérience, le ministre Aimé Ange Wilfrid Bininga a proposé une approche pratique pour le prochain recensement général du personnel civil de l'Etat. Cette approche avait d'ailleurs fait l'objet d'une validation consensuelle lors d'une réunion organisée avec les cadres relevant de son ministère.

L'approche consiste à fournir aux agents de l'Etat une fiche de recensement à remplir et mettre dans

une enveloppe afin de remettre le pli aux autorités susmentionnées pour vérification et validation.

« Le chef du village signe et valide puis il transmet au sous-préfet le même document pour vérification des informations déclarées du fonctionnaire et donne ses avis. Par la suite, il fait remonter la fiche du recensement et documents demandés au préfet qui au final remettra le tout au ministère de la Fonction publique et de la réforme de l'Etat », a indiqué le ministre.

À Brazzaville, l'approche sera exécutée par les cadres du ministère de la Fonction publique appuyés par les maires d'arrondissements et les directeurs d'écoles publiques pour avoir les résultats fiables.

Enfin, le ministre a rassuré qu'une phase contentieuse s'ouvrira pour les agents de l'Etat déserteurs ou absents à leur poste. Nous recherchons d'abord ceux qui accomplissent au quotidien les missions de l'Etat, a-t-il souligné.

Fortuné Ibara



LE RESEAU DES SMARTPHONES

**PROMO**  
**RENTRÉE SCOLAIRE**  
 Les gagnants de la semaine  
 du 11 au 18 Octobre



Numéros de Téléphones	Gains	Numéros de Téléphones	Gains	Numéros de Téléphones	Gains
053659042	25 000 FCFA	044044541	30 000 FCFA	053038505	50 000 FCFA
040426228	25 000 FCFA	055382291	30 000 FCFA	040336496	50 000 FCFA
053036616	25 000 FCFA	044888577	30 000 FCFA	044939820	50 000 FCFA
040219375	25 000 FCFA	055517376	30 000 FCFA	044441114	50 000 FCFA
055406018	25 000 FCFA	044474046	30 000 FCFA	040867348	50 000 FCFA
040048004	25 000 FCFA	044245548	30 000 FCFA	055534682	50 000 FCFA
044480905	25 000 FCFA	040451949	30 000 FCFA	053819988	50 000 FCFA
044399139	25 000 FCFA	053185718	30 000 FCFA	055518825	50 000 FCFA
044434897	25 000 FCFA	053671104	30 000 FCFA	055424762	50 000 FCFA
053656052	25 000 FCFA	050582055	30 000 FCFA	055385895	50 000 FCFA
044220273	25 000 FCFA	040829363	30 000 FCFA	044270953	50 000 FCFA
040409958	25 000 FCFA	050195812	30 000 FCFA	040921981	50 000 FCFA
053630745	25 000 FCFA	040359133	30 000 FCFA	044205730	50 000 FCFA
040415545	25 000 FCFA	050627728	30 000 FCFA	055500921	50 000 FCFA
055544880	25 000 FCFA	040451071	30 000 FCFA		
050871710	25 000 FCFA	053025928	30 000 FCFA	055285824	75 000 FCFA
055324619	25 000 FCFA	053219040	30 000 FCFA	053770148	75 000 FCFA
044160371	25 000 FCFA	044420770	30 000 FCFA	053715507	75 000 FCFA
053981260	25 000 FCFA	040011850	30 000 FCFA	041075849	75 000 FCFA
040478877	25 000 FCFA	053530025	30 000 FCFA	044769745	75 000 FCFA
050327869	25 000 FCFA	053853827	30 000 FCFA	050358171	75 000 FCFA
040339038	25 000 FCFA	055277949	30 000 FCFA	044545833	75 000 FCFA
055302290	25 000 FCFA			055506886	75 000 FCFA
055165451	25 000 FCFA	044391539	50 000 FCFA	055250058	75 000 FCFA
050321725	25 000 FCFA	055131433	50 000 FCFA		
055345822	25 000 FCFA	053624384	50 000 FCFA	053960606	500 000 FCFA
040039356	25 000 FCFA	053209429	50 000 FCFA		
055273027	25 000 FCFA	044468225	50 000 FCFA	040285778	Smartphones
044328706	25 000 FCFA	044651983	50 000 FCFA	040107656	Smartphones
053679649	25 000 FCFA	055525756	50 000 FCFA	053524978	Smartphones
053241621	25 000 FCFA	040611543	50 000 FCFA	055531857	Smartphones
		055181718	50 000 FCFA	044321493	Smartphones
055269767	30 000 FCFA	053900315	50 000 FCFA	055565609	Smartphones
050358120	30 000 FCFA	053452222	50 000 FCFA	055277536	Smartphones
053664207	30 000 FCFA	044958528	50 000 FCFA		
055117398	30 000 FCFA	044069503	50 000 FCFA		
053408969	30 000 FCFA	040204845	50 000 FCFA		
044970229	30 000 FCFA	055416223	50 000 FCFA		
044097332	30 000 FCFA	044567636	50 000 FCFA		
044754116	30 000 FCFA				

## AIDE AU DÉVELOPPEMENT

## Les ONG dénoncent sa déviation vers la sécurité

Dans la perspective d'intégrer les 17 objectifs de développement durable de l'ONU et l'accord de Paris sur le changement climatique, l'Union européenne (UE) a entrepris la révision de son cadre pour la coopération au développement.

Une série de mesures pour l'application des ODD et une communication sur le futur accord avec les pays ACP (Afrique, Caraïbe et Pacifique) a été présentée. Ce cadre remplacera l'accord de Cotonou qui lie les pays ACP avec les 28 Etats membres de l'UE sur le commerce, le développement et le dialogue politique. L'ONG Oxfam a dénoncé la déviation de l'aide au développement vers la sécurité. La ministre française de la Fonction publique, Annick Girardin, pense que les ODD sont une réponse aux causes des migrations. Elle est favorable à cette révision tout en soulignant quatre risques majeurs, notamment la sécurisation de l'aide, l'utilisation possible de l'aide humanitaire comme un outil de contrôle de l'immigration, la destination des financements, et le rôle du secteur privé.

**1-La sécurisation de l'aide :** « *L'aide au développement est définie comme un instrument de lutte contre la pauvreté et l'inégalité. Mais dans le contexte actuel, une partie des financements pourraient être utilisée à des fins sécuritaires. Les instruments sécuritaires sont nécessaires, nous ne le nions pas, mais nous nous demandons pourquoi l'aide au développement, censée éradiquer la pauvreté, est détournée vers des aspects sécuritaires* », s'interroge Annick Girardin.

**2-L'aide outil de contrôle de l'immigration ? :** « *L'aide humanitaire pourrait finir par être utilisée comme un outil de contrôle de l'immigration dans les pays tiers, c'est le principe de conditionnalité, au lieu d'aider les personnes dans le besoin dans ces pays. Au lieu de cela, l'aide sert les intérêts de l'Europe en empêchant les migrants d'arriver en Europe. Cela n'a clairement rien à voir avec le but de l'aide au développement* », selon elle.

**3-La destination des financements :** « *les financements devraient arriver aux personnes qui en ont besoin. Or, dans le contexte de la crise migratoire, les financements ont tendance à se détourner vers les « pays d'origine » et les « pays de transit »* », regrette-elle.

**4- Le rôle du secteur privé :** « *Celui-ci a un rôle à jouer en faisant la promotion des ODD, mais le privé n'est pas une panacée qui couvrira le manque de financements des ODD. Il faut donc clarifier leur contribution réelle. L'une de leurs plus grandes contributions est liée à leur propre chaîne d'approvisionnement – il faut une meilleure distribution des richesses entre leurs travailleurs. C'est une condition importante de l'éradication de la pauvreté* », a souligné Annick Girardin.

Noël Ndong

## GRANDS LACS

## Brazzaville abritera la prochaine réunion

La capitale congolaise a été retenue par les chefs d'Etat de la région pour abriter, en octobre 2017, les prochaines assises de la Conférence internationale sur la région des Grands Lacs, consacrées aux questions de paix et de sécurité dans cet espace.

Le choix du Congo a été porté lors la 7<sup>e</sup> réunion de haut niveau du mécanisme régional de surveillance de l'accord-cadre pour la paix, la sécurité et la coopération en RDC et dans la région des Grands Lacs, qui s'est tenue mercredi à Luanda. Cette rencontre a passé en revue la situation politique et sécuritaire dans la région des Grands Lacs, plus précisément depuis la réunion du 29 septembre 2015 à New York sur les mêmes sujets. Que ce soit en Centrafrique, au Burundi ou Soudan du Sud, la réunion de haut niveau a souligné que la situation reste préoccupante en termes de violences ou de tensions politiques.

Evoquant la situation en République démocratique du Congo par exemple, Jose Eduardo Dos Santos, a souhaité la formation d'un gouvernement d'unité nationale et de transition dans le but de « *mettre fin au climat de contestation et de déstabilisation qui a régné ces derniers temps* ». « *Pour ceux qui veulent accéder au pouvoir, il est important de savoir qu'ils peuvent le faire démocratiquement, en respectant*

*la loi et la volonté souveraines des électeurs, et qu'il vaudra mieux la peine d'attendre quelques mois de plus pour le faire en toute sécurité et tranquillité, que de suivre les voies incertaines de la violence, où l'on sait toujours comment et pourquoi elles commencent, mais jamais quand elles finiront* », a déclaré le chef de l'Etat angolais. Et plaidant pour une Afrique pacifiée, au nom de ses pairs « *toujours en faveur du dialogue* ».

Dans le communiqué final, les chefs d'Etat ont chargé les chefs d'état-major des armées de tout mettre en œuvre pour ramener la

**« Mettre fin au climat de contestation et de déstabilisation qui a régné ces derniers temps »**

paix en RDC, notamment dans les zones touchées de l'est du pays et recommandé le renforcement des opérations contre les groupes armés. En ce qui concerne le Rwanda, la préoccupation de tous a été la mise en œuvre du programme de rapatriement dans ce pays des combattants des FDLR. La réunion a, en outre, indexé les pays, les entreprises et les particuliers qui font du commerce avec ces forces négatives.

La Rédaction

## AVIS DE CONSTITUTION

Aux termes d'un acte sous seing privé en date du 4 juin 2015, et déposé à la recette de l'enregistrement, des domaines et des timbres de Pointe-Noire Centre, sous le numéro 4521, folio 102 / 16, il a été constitué une société de droit congolais dont les statuts ont été enregistrés à la recette de l'enregistrement, des domaines et du timbre de Pointe-Noire, le 26 août 2016, sous le numéro 6030 du registre 150/40, présentant les caractéristiques suivantes :

Forme juridique : Société À Responsabilité Limitée Unipersonnelle

Dénomination : ABS Congo SARL

Siège social : avenue Charles de Gaulle, appartement 41, 42<sup>e</sup> étage, Tour Mayombe, Centre-ville – Pointe-Noire

Capital social : UN MILLION de FRANCS CFA (1.000.000

FCFA) divisé en DEUX CENT (200) parts sociales de CINQ

MILLE FRANCS CFA (5.000 FCFA) chacune, toutes souscrites en numéraire, entièrement libérées et attribuées à l'associé unique en représentation de son apport.

Objet social : la société a pour objet, tant en République du Congo qu'à l'étranger :

-La fourniture de services de classification, enquête, contrôle,

inspection et délivrance de certificat relevant de la législation en vigueur concernant les navires battant pavillon congolais pour le compte de l'autorité congolaise compétente ;

-La mise en œuvre la promotion de la sécurité des vies et biens en mer ainsi que dans tout mode de transport maritime et la préservation de l'environnement maritime ; etc...

Durée : la durée de la société est de QUATRE-VINGT DIX NEUF (99) années à compter de son immatriculation au registre du commerce et crédit mobilier

Gérance : le gérant est Monsieur GHEORGHITA Mircea, de nationalité roumaine, né le 21 février 1954 à Constanta, titulaire du passeport n 050816950.

Dépôt légal : les actes constitutifs ont été déposés au greffe du tribunal de commerce de Pointe-Noire, le 6 octobre 2016 sous le numéro 16 DA 700.

Immatriculation : la société est immatriculée au registre du commerce et crédit mobilier (RCCM) de la ville de Pointe-Noire, le 6 octobre 2016, sous le numéro CG/PNR/16 B 1287.

**Pour avis,  
La Gérance**

# MTN Congo récompense les gagnants de la « Promo sms Millionnaire » jour après jour

132 abonnés ont gagné des chèques Mobile Money d'une valeur totale de 6.600.000 de FCFA et des téléphones avec forfaits Internet de 9 GB estimé à 6.072 000 FCFA depuis le début de la Promo le 26 septembre dernier. Il reste à MTN Congo de récompenser 143 abonnés d'ici au 9 Novembre prochain. La course aux différents prix mis en jeu reste ouverte.

A la date du 9 novembre 2016, MTN Congo récompensera 5 gagnants par de supers lots d'une valeur totale de 5 000 000 FCFA. Le premier empochera 2.500.000FCFA tandis que le second gagnera 1.000.000FCFA les trois suivants auront cependant 1.500. 000 FCFA. La « Promo sms Millionnaire » suscite de l'engoue-

ment du côté des abonnés d'autant plus les gagnants sont repartis sur plusieurs localités du pays : Pointe-Noire, Brazzaville, Dolisie, Oyo, Nkayi, entre autres.

## Mécanisme du jeu

La participation à cette promo est ouverte à tous les clients de MTN Congo dûment identifiés en dehors bien entendu du personnel de MTN Congo ainsi que des partenaires. Le jeu « SMS MILLIONNAIRE » consiste à un questionnaire à choix multiple dont les réponses aux différentes questions via le numéro court «3333» génèrent d'autres questions (et ainsi de suite). Le maximum de réponses permet aux

abonnés participants de cumuler des points dans leurs compteurs respectifs, ceux-ci permettent de multiplier les chances de gagner des lots au quotidien via un tirage au sort électronique.

Le client qui a un seul point est également éligible au tirage au sort final mais avec moins de chance que celui qui a cumulé plusieurs points. chaque bonne réponse donnera droit à un score multiple de dix (10) pouvant aller jusqu'à soixante (60) points suivant le barème de la question et chaque mauvaise réponse donnera droit à cinq (5) points.

Le coût de l'inscription et de chaque SMS envoyé vers le numéro court «3333» est de 50 CFA. Le client

pourra également sortir du jeu en envoyant par SMS le mot « STOP » au numéro court « 3333». Les numéros de téléphone des clients ayant participé au Jeu conformément aux critères ci-dessus, seront répertoriés dans les fichiers de MTN Congo. Les participants pourront gagner quotidiennement ou hebdomadairement en fonction des lots. Les gagnants seront déterminés par des tirages au sort électroniques conformément à l'article 5.

Si le jour prévu pour effectuer le tirage au sort est un jour férié, le tirage se fera le prochain jour ouvrable.

## Liste des gagnants à la date du 18 Octobre 2016

TIRAGE	LOTS	NOM	VILLE
13/10/2016	1 SMARTPHONE MTN L860	LIBILIBI AIME CLOTAIRE	BZV
13/10/2016	1 SMARTPHONE MTN L860	OBAMI JUSTE AMOUR	BZV
13/10/2016	1 SMARTPHONE MTN L860	MFOUTOU JOSE	BZV
13/10/2016	100.000 FCFA	MOUKA MICHEL	BZV
13/10/2016	100.000 FCFA	MBAYE AYMA	BZV
13/10/2016	100.000 FCFA	FOUMBANI SIMON PIERRE	PNR

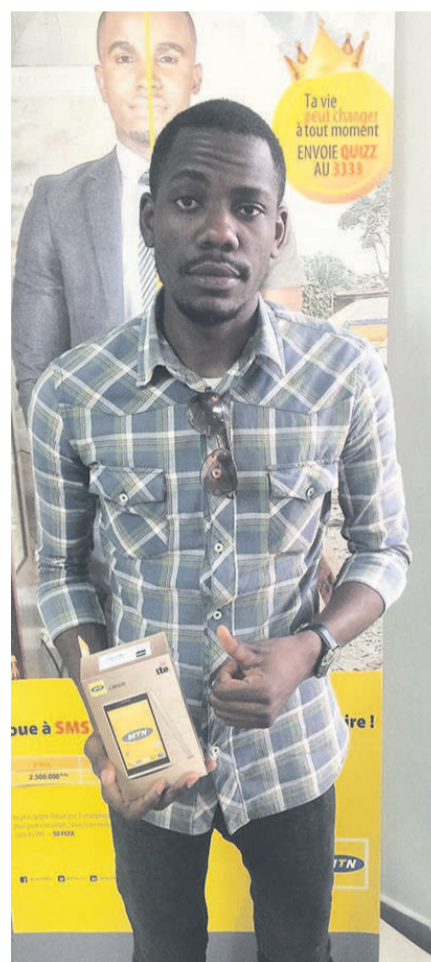
TIRAGE	LOTS	NOM	VILLE
14/10/2016	1 SMARTPHONE MTN L860	MONDONGA FREDDY GUEJOR	BZV
14/10/2016	1 SMARTPHONE MTN L860	EBOUNDJI ABRAHAM	BZV
14/10/2016	1 SMARTPHONE MTN L860	EDIBI GUEJOR	BZV
14/10/2016	100.000 FCFA	MOUANDA GOTRON	
14/10/2016	100.000 FCFA	BALABANZI Raphael	
14/10/2016	100.000 FCFA	MABIALA Dieudonné	

TIRAGE	LOTS	NOM	VILLE
15/10/2016	1 SMARTPHONE MTN L860	MBONDZA PAUL ARMAND	PNR
15/10/2016	1 SMARTPHONE MTN L860	NTSIETE BERNARD	PNR
15/10/2016	1 SMARTPHONE MTN L860	EKOUNZOLA GUY MERCIER	BZV
15/10/2016	100.000 FCFA	BOUKAKA Doriane	PNR
15/10/2016	100.000 FCFA	MOUABE TSIBA	BZV
15/10/2016	100.000 FCFA	MBON Daniel	BZV

TIRAGE	LOTS	NOM	VILLE
16/10/2016	1 SMARTPHONE MTN L860	BOMOLA ROY	BZV
16/10/2016	1 SMARTPHONE MTN L860	EBA ARMEL PRIVAT	BZV
16/10/2016	1 SMARTPHONE MTN L860	KOUMBA DIVASSA	PNR
16/10/2016	100.000 FCFA	MBOUANDI Jean	BZV
16/10/2016	100.000 FCFA	YOMBI Merline	BZV
16/10/2016	100.000 FCFA	KOULIBALY Diakardio	BZV

TIRAGE	LOTS	NOM	VILLE
17/10/2016	1 SMARTPHONE MTN L860	OBANDZA GEORGE	PNR
17/10/2016	1 SMARTPHONE MTN L860	OWASSA MICHEL	BZV
17/10/2016	1 SMARTPHONE MTN L860	MOUSSINI GASTON	BZV
17/10/2016	100.000 FCFA	NGANGA AUBIN	BZV
17/10/2016	100.000 FCFA	KAKINDE FAREL	BZV
17/10/2016	100.000 FCFA	NGANDIEME VANE	BZV

TIRAGE	LOTS	NOM	VILLE
18/10/2016	1 SMARTPHONE MTN L860	ACKENANDE BERTILLE	BZV
18/10/2016	1 SMARTPHONE MTN L860	MIATSOUKINA VALERION	BZV
18/10/2016	1 SMARTPHONE MTN L860	ONDO HARMONIE	BZV
18/10/2016	100.000 FCFA	SIAFOUMOU MOISETTE	BZV
18/10/2016	100.000 FCFA	TCHIBINDA HERMET	BZV
18/10/2016	100.000 FCFA	NZOUNGANI YVON	BZV





## COUR PÉNALE INTERNATIONALE

## La Gambie emboîte le pas à l'Afrique du Sud et au Burundi

Après Pretoria et Bujumbura, les autorités gambiennes ont annoncé, mardi, le retrait de leur pays de la Cour pénale internationale (CPI), accusant la juridiction internationale de passer sous silence les crimes de guerre des pays occidentaux.

Le ministre gambien de l'Information, Sheriff Bojang, a annoncé, le 25 octobre dernier dans une déclaration télévisée, le retrait de son pays de la Cour pénale internationale (CPI). Incriminant cette Cour de « persécution envers les Africains, en particulier leurs dirigeants », le ministre a dit déploré de la mauvaise politique de cette juridiction alors que selon lui, au moins 30 pays occidentaux ont commis des crimes de guerre depuis sa création – « sans être inquiétés ».

La décision de la Gambie était prévisible depuis quelque temps, puisque ses dirigeants ont tenté en vain de convaincre la CPI de poursuivre les pays de l'Union européenne pour la mort de nombreux migrants africains en Méditerranée. C'est ce qu'a affirmé Sheriff Bojang, précisant que son pays avait menacé de prendre des mesures s'il n'était pas entendu.

Craignant que d'autres pays africains ne suivent l'exemple des trois pays ci-haut cités, le secrétaire général de l'ONU, Ban Ki-moon et le président de l'Assemblée des Etats parties au traité fondateur de la CPI, le ministre sénégalais de la Justice, Sidiki Kaba, ont appelé les pays critiques du fonctionnement de cette juridiction à ne pas s'en retirer. Ils ont plutôt souhaité que les différends, opposant la juridiction internationale avec ses membres soient réglés par le dialogue.

La décision de la Gambie de se retirer de la CPI a surpris tout le monde, car dans une interview accordée en mai à l'hebdomadaire Jeune Afrique, le président gambien, Yahya Jammeh, s'était opposé aux critiques de ses pairs africains envers la juridiction et sa procureure. « Les leaders africains râlent aujourd'hui. Mais pourquoi ont-ils signé (le traité ratifiant la CPI ; NDLR) en sachant qu'ils pouvaient en être victimes ? », avait souligné le chef de l'Etat gambien. Parlant spécifiquement de la procureure, Fatou Bensouda, qui est de nationalité gambienne, il soulignait : « Son job est difficile et, contrairement à ce que j'entends, la CPI ne vise pas spécialement l'Afrique ».

Notons que la décision de la Gambie de se retirer de la CPI constitue un revers personnel pour l'actuelle procureure, qui a été ministre de la Justice du président Yahya Jammeh. Hormis cela, plusieurs observateurs s'accordent pour dire que le retrait de la CPI va profiter à certains régimes dictatoriaux en Afrique, en ce sens qu'ils ne pourraient plus être poursuivis par la Justice internationale, étant donné qu'il n'y a pas de justice indépendante, transparente et fiable dans les Etats concernés.

Nestor N'Gampoula

## Est-ce le début de la fin pour la CPI ?

Selon les experts, ces départs ne signifient pas pour autant la « mort » de ce premier tribunal permanent chargé de juger les crimes de guerre, crimes contre l'humanité et génocides. « La justice internationale, tout comme la CPI, a toujours eu des hauts et des bas : elle ne va pas disparaître », a assuré à l'AFP Alex Whiting, professeur de droit à l'université d'Harvard. Prévu dans le traité, le retrait de la Cour envoie « un message fort », d'après Aaron Matta, chercheur au sein de l'Institut de La Haye pour une justice mondiale. « Mais au final, la CPI existe pour les victimes et non pour ceux au pouvoir qui décident de ratifier ou non un traité. »

## Ces décisions vont-elles provoquer une vague de départs ?

S'il semble que le vote du parlement burundais « a ouvert la vanne », selon M. Whiting, et que plusieurs autres Etats ont déjà suggéré leur retrait, comme le Kenya, l'Ouganda ou la Namibie, cela ne signifie pas que de nombreux autres pays claqueront la porte de l'institution à leur tour. « Certains Etats du continent africain croient toujours que la CPI est une institution utile pour eux », a précisé Mark Kersten, chercheur en droit pénal international à l'université de Toronto, évoquant la récente demande du Gabon d'ouvrir une enquête. « C'est très improbable de voir un retrait à l'échelle du continent », a-t-il ajouté, soulignant le soutien du Mali, du Botswana ou encore de la République démocratique du Congo (RDC). Sur les 124 Etats

qui ont ratifié le Statut de Rome, fondateur de la CPI, depuis 1999, 34 sont africains.

## Cela signifie-t-il la fin des 10 enquêtes ?

Non. Les enquêtes menées par la CPI se trouvent toutes dans d'autres pays que ceux annonçant leur retrait. Et même si ces pays décidaient de quitter la Cour, le Statut de Rome prévoit « que cette action prend effet un an après la date à laquelle la notification a été reçue » et que le retrait « n'affecte en rien

Palestine, notamment. Pour M. Kersten, ces retraits ont lieu « au moment même où la Cour semble élargir son intérêt dans les crimes les plus difficiles à poursuivre en dehors de l'Afrique, dans des endroits où des Etats occidentaux sont impliqués ». Depuis longtemps, la CPI fait face à des accusations de « chasse raciale » mais pour les experts, le sujet est clair : la CPI n'agit que là où elle a compétence, soit de la propre initiative de la procureure dans un Etat membre, comme au

«... Cette action prend effet un an après la date à laquelle la notification a été reçue » et que le retrait « n'affecte en rien la poursuite de l'examen des affaires que la Cour avait déjà commencé à examiner avant la date à laquelle il a pris effet ».

la poursuite de l'examen des affaires que la Cour avait déjà commencé à examiner avant la date à laquelle il a pris effet ». Les obligations financières et de coopération ne sont pas non plus affectées.

## Qu'en est-il en dehors de l'Afrique ?

La CPI ne concentre pas ses enquêtes uniquement sur le continent africain. La procureure a récemment ouvert une enquête sur la guerre d'août 2008 ayant opposé Géorgie et Russie en Ossétie du Sud, sa première en dehors de l'Afrique. Et elle continue de mener des examens préliminaires en Colombie, Afghanistan, Irak et

Kenya, ou suite au renvoi d'une situation par un Etat membre. La CPI ne peut enquêter dans un pays non membre qu'avec l'autorisation du Conseil de sécurité de l'ONU, comme pour le Darfour (2005) et la Libye (2011), ou quand un pays reconnaît la compétence de la Cour pour une période déterminée, comme dans le cas de l'Ukraine pour des crimes qui auraient été commis entre novembre 2013 et février 2014. Ainsi, référer la situation en Syrie, pays qui n'a pas reconnu la Cour, à la CPI est devenu hautement politique alors que des tentatives en ce sens ont été bloquées au Conseil de Sécurité de l'ONU en 2014 par la Russie et la Chine.

AFP



## VISION 4

- Reportage
- Documentaire
- Breaking-News
- Votre Actualité

# 24H/24

**Canal 304**  
**DU BOUQUET CANAL +**






**Situé à l'immeuble EBATHA Rond-point La Coupole (Centre Ville)**  
**CONTACTS: +242 22 613 40 55 - 05 631 38 49**



## APPEL À CANDIDATURE

Le Parc National d'Odzala-Kokoua a l'honneur d'annoncer le recrutement d'un Responsable Logistique.

**Superviseur : Directeur de Parc**  
**Localisation : Mbomo**

**Durée du contrat : 12 mois, avec une période d'essai de 2 mois incluse.**

### Responsabilités :

Le Responsable Logistique assure la bonne marche des activités logistiques du Parc, ce qui implique entre autres :

- La gestion de la flotte de véhicules et des équipements ;
- La gestion du stock et des achats, dans le respect des normes African Parks/Union Européenne ;
- La supervision de la maintenance du Parc (Bureaux, logements, bases secondaires, infrastructures, routes).

Le Responsable Logistique devra également :

- Consolider et communiquer le reporting logistique à l'équipe de coordination ;
- Encadrer une équipe d'une trentaine de personnes (chauffeurs, mécaniciens...);
- Assurer le suivi budgétaire des activités ;
- Dessiner des plans de constructions avec devis quantitatifs ;
- Concevoir et mettre en œuvre les

outils et stratégies logistiques du Parc.

### Formation requise ou souhaitée :

- Diplôme d'études supérieures en logistique ou travaux publics
- Connaissance de l'outil informatique (Word, Excel)

### Expérience souhaitée :

- Avoir travaillé plus de 5 ans dans des postes de logistiques à responsabilité, avec une expérience en gestion de flotte et de construction

Les dossiers de candidatures doivent être déposés sous le titre « Responsable Logistique » au bureau de la Fondation Odzala-kokoua sis 227, rue Campel, ravin du Tchad, Plateau centre-ville à Brazzaville ou envoyés à l'adresse mail suivante : [secretariatfok@gmail.com](mailto:secretariatfok@gmail.com). Les dossiers doivent comprendre un CV et une lettre de motivation.

Date de clôture : la date limite de dépôt de candidature est fixée au 30 novembre 2016.

**NB : Seuls les candidats présélectionnés seront convoqués pour des entretiens.**

## REMERCIEMENTS



La famille Ondzanga, Mme Léticia Ondzanga, remercient très sincèrement les parents, amis et collègues, du soutien multiforme qu'ils leur ont apporté lors du décès brutal de leur père, grand frère et grand père, Maurice Ondzanga colonel à la retraite.

L'inhumation a eu lieu le vendredi 21 octobre 2016 au cimetière privé Bouka.

A tous, notre inoubliable gratitude. Que Dieu vous bénisse. Merci.

Le capitaine Francis Abonheous « Fanfan » et Aline Dangoua remercient les parents, amis et connaissances en particulier le ministre Alain Akouala Atipault, l'honorable Jean de Dieu Kourissa, l'honorable Charlotte Opimbat, l'honorable Joseph Salabiedze, le colonel Rémy Ayayos, le colonel Nguimion (chef de corps GPC), le président du club Diables noirs, Kiki Sassou N'Guessou et les amis du beach qui les ont assistés financièrement, matériellement et spirituellement lors des obsèques de leur fils le combattant Benjamin Yannick Abonheous, en service au Groupement paracommando (GPC), décédé le 8 octobre 2016 à Boumbouri dans le département du Pool.



A l'occasion des 40 jours du décès brutal de leur fils ainé Krissy Evrard Ikonga Koumou, M. et Mme Ikonga Rémy, remercient très sincèrement le clergé du diocèse de Brazzaville, les Congolais d'Algérie dans toute leur composante, les parents, collègues, amis et connaissances, du soutien multiforme qu'ils ont bien voulu leur apporter.

Ainsi, ils vous informent et vous convient d'être en union de prière avec eux le dimanche 30 octobre 2016 à la célébration de la messe pour le repos de son âme qui aura lieu à 10 heures 30 mn en l'église Saint Jean Baptiste de Talangai (avenue Marien Ngouabi, arrêt marché, rue Oboya). Que Dieu vous bénisse.

## AVIS

Le président de l'association des Anciens enfants de troupe (AET) du Congo invite les AET, toutes promotions confondues, à prendre part à l'assemblée générale électorale de l'association qui se tiendra le dimanche 30 octobre 2016 à partir de 09 heures au palais des Congrès.

À titre de rappel, seuls les membres des instances et les 5 délégués de chacune des promotions à jour participeront aux délibérations.

La présence de tous est vivement souhaitée.

### Avis de recrutement

Dans le but d'étendre et redynamiser son réseau de distribution, le quotidien "Les Dépêches de Brazzaville" portent à la connaissance du public brazzavillois qu'il recrute des revendeurs pour étoffer sa force de vente.

Toute personne intéressée est priée de se rapprocher de nos bureaux ou de nous contacter au : 06 800 76 36 / 05 595 34 94.

Réception :

- Lundi
  - Mercredi
  - Vendredi
- 10h00-12h00 / 15h00-17h00

### NECROLOGIQUE

La famille Bounda et les enfants informent parents, amis et connaissances du décès de la veuve Bounda née Ya Kombongo Alphonsine, survenu le 15 octobre 2016.

Le deuil a lieu au domicile familial, n° 12, rue Kouyous à Poto-Poto.

L'inhumation a lieu le jeudi 27 octobre selon le programme ci-après :

- 09h00 : levée de corps à la morgue municipale de Brazzaville ;
- 10h00 : recueillement au domicile familial ;
- 12h00 : messe en la basilique Sainte-Anne du Congo ;
- 14h00 : départ pour le cimetière privé Bouka ;
- 16h00 : fin de cérémonie.



La famille Ewango et amis annoncent aux parents de Kinshasa (RDC), de la Centrafrique (RCA), les agents de la Mairie centrale, du ministère de la Santé, du cabinet du 1<sup>er</sup> vice-président de l'Assemblée nationale, aux membres du Comité central, aux fraternités et mutuelles « Les Copines et Amis intimes », le décès de Mme Ursule Ewango, survenu le 20 octobre, en France.

Le programme des obsèques vous sera communiqué ultérieurement.

## LITTÉRATURE

## Prince Habib Lekouelewe publie « Les roses du Congo »

Le recueil de poèmes **Les roses du Congo** écrit à l'attention des jeunes du Congo et d'Afrique compte 28 textes. Cet ouvrage de 70 pages est publié chez L'Harmattan Paris.

Le recueil de poèmes de Prince Habib Lekouelewe parle d'un monde plongé dans de profonds maux, où le choc des cultures et des idéaux crée une forte vague de blessures, où réside, sur la rive du fleuve Congo, un jeune enfant assis sous un vieux baobab. Les roses du Congo est ce chant qu'il entonne avec cette rose épineuse en sa poitrine. Mêlée au souffle de la terre, cette musique silencieuse, rattachée à l'engagement d'une

réalité, transcende sa terre en touchant le visage larmoyant de ces terres.

Peint de mots de douceur, de drame, il révèle dans son verbe un chant d'esthétique, de réflexion et d'action, désireux de se faire entendre. Là donc, proche de l'arbre et marié à la nature, l'enfant s'abandonne à ce paisible et épineux voyage qui se révèle dans sa mélodieuse voix.

**Les titres de poèmes**

Ce recueil de poèmes aborde des textes ci-après : *Lyre ; Belle ; Le chant du vieillard ; Les larmes du Congo ; Mère ! Loin de vous, votre fils grandit ; J'ai 18 ans ; Si j'aime ; Lettre à Isabelle*



*; Femme noire ; Mère d'Afrique ; Le rêve d'une Afrique bénie ; Je viens de là ; Si j'ai manqué d'amour ; Juste le temps d'un instant ; Cœur angélique ; Hommage au Congo ; Flûte sous le*



*baobab ; Un voyage lointain ; Mon éducation ; L'enfant et la Colombe ; Un vœu sur la bougie ; Patrie ; Mère nature ; Le soleil et la haine ; Le chevalier d'industrie ; Village africain ; C'est un*

*poème ; L'âme d'une enfance ; Les vagues, champs de la mer.*

Né à Poto-Poto (Brazzaville), Prince Habib Lekouelewe obtient un baccalauréat en lettres (2007) et s'inscrit en droit puis en langue anglaise. Après un cycle universitaire en Algérie, il est accueilli au Sénégal où il obtient un double master en management des ressources humaines, spécialisé en hygiène, santé et sécurité au travail. Passionné des arts et amoureux des lettres, *Les roses du Congo* est son premier ouvrage. Ce recueil de poèmes est vendu à 11 euros, environ 7000 FCFA.

**Bruno Okokana**

## MULTIMEDIA

## « UltiMusika » arrive dans le paysage des plateformes de musique en ligne

Comme les sites dédiés à la promotion de la musique, **UltiMusika** se spécialise pour une mise en place d'une plateforme de musique en ligne appropriée aux œuvres d'artistes subsahariens et des diasporas noires.

Alors que l'écoute de la musique s'adapte avec le développement et la popularisation des NTIC, plus particulièrement avec Internet ou les téléphones portables, la musique en ligne est une des applications dominantes. « *Il n'y a plus grand monde qui achète les CD ou les DVD* », constate Maha Lee Cassy, l'initiateur de « UltiMusika », désireux de donner une visibilité plus précise à la musique labellisée aujourd'hui « Musique du monde ».



Maha Lee Cassy

« *Je suis parti du constat que, lors de la connexion aux habituelles plateformes d'achat de musique en ligne connues, la musique des artistes subsahariens et des diasporas noires était cantonnée à l'unique rubrique générale « Musique du monde » et, de ce fait, empêchait la réelle mise en valeur de cette production extrêmement diverse, riche et variée* », s'insurge le créateur de « UltiMusika ». « *La création de notre plateforme spécialisée est destinée à susciter l'intérêt pour la musique d'artistes africains et de diasporas noires et à faciliter la recherche de titres pour les productions connues* ».

Aujourd'hui, en Afrique, presque tout le monde possède un téléphone portable ou une tablette qui permet le téléchargement et l'écoute de la musique. « UltiMusika » permettra, selon son concepteur, d'apporter des contenus fiables en mesure de faire la promotion et de donner plus de visibilité aux musiques qualifiées globalement jusqu'alors « Musique du monde ». « *La plateforme répond à un besoin existant et générera la création d'emplois dans un nouveau modèle économique s'inscrivant dans la politique de diversification de l'économie* », confie Maha Lee Cassy.

UltiMusika fonctionnera en « Streaming ». « *Les utilisateurs auront la possibilité d'écouter et de visionner le tout en streaming sur leurs téléphones portables, tablettes ou ordinateurs même quand ils ne voudront pas télécharger la musique ou les clips vidéos* », explique le concepteur.

Le téléchargement pourra se faire à l'unité ou pour un album entier. Maha Lee Cassy a prévu le système de « Crowdfunding », « *le financement participatif qui permet aux artistes à la recherche de financements pour produire leur musique de demander au public de les aider en recevant des dons* ». « *Nous sommes prêts pour mettre à disposition de cette plateforme bien que n'ignorant pas devoir nous mettre en accord avec les institutions congolaises en charge des innovations numériques* », a assuré Maha Lee Cassy.

**Marie Alfred Ngoma**

## Connivences et altérité du poème selon Gabriel Okoundji lors de la réception du Prix littéraire Benjamin Fondane

« *Tous les chemins mènent à la rencontre. Et le point de départ de tous les chemins est assurément le poème* », a déclaré, ce samedi 22 octobre, Gabriel Okoundji dans son discours de réception du Prix Benjamin Fondane décerné par l'institut culturel roumain. La séance a eu lieu, à l'Institut national d'histoire de l'art de Paris (INHA).

« *Le choix du jury s'est porté sur le poète congolais Gabriel Okoundji pour la qualité de sa poésie, ses essais sur la poésie et surtout sur son activisme civique et culturel maîtrisé, qui favorise la connaissance de la poésie africaine en France* », a confié la poétesse Magda Carneci, présidente de Pen Club Romania.

Ce choix ouvre la porte pour le poète déjà reconnu, à une nouvelle étape internationale. Comme l'a affirmé l'écrivain Caya Makhélé venu soutenir son compatriote et ami, « *quand un écrivain arrive au seuil d'une reconnaissance internationale, cela permet d'affirmer qu'enfin sa parole s'installe dans un paysage qui est celui de la qualité mais aussi de l'échange, de l'écoute et du partage : une vraie fierté pour nous...* »

C'est en présence de son excellence Monsieur l'Ambassadeur de Roumanie en France, Luca Niculescu, du Conseiller à la culture de l'ambassade du Congo en France André Ludovic Ngouaka Tsoumou, du Représentant de l'OIF, Claudia Pietri, et de plusieurs in-



Gabriel Okoundji, lauréat 2016 du Prix International de littérature francophone Benjamin Fondane (DR)

vités du monde universitaire, littéraire et artistique que le poète de l'ancestralité, le Mwènè, a reçu le 11ème Prix Benjamin Fondane. Frappé par le rythme et la cadence de la syntaxe de l'écrivain congolais, l'ambassadeur de Roumanie a confié : « *Ce poète est homme qui possède à la fois quelque chose d'ancestral et de moderne dans sa poésie. Pourtant, il s'exprime en français, mais ses œuvres nous mènent droit vers la culture de son Congo natal* » Dans son discours, après les remerciements aux conférenciers qui lui ont permis de vivre, le temps du colloque, un moment avec l'homme, le philosophe et le poète Benjamin Fondane, le lauréat 2016 n'a pas manqué de mentionner : « *vos dire de ce jour a produit des constellations qui m'ont aidé à mieux apercevoir encore l'univers de celui dont je porterai désormais, non sans fierté, le chant poétique en bannière. Toute rencontre est récit. Récit singulier de Dieu, pour*

*ceux qui croient en Dieu ; des Ancêtres, pour ceux qui croient aux Ancêtres.* »

Et de justifier dans une passionnante plaidoirie aux accents hautement poétiques le lien qui le lie désormais avec Benjamin Fondane. « *Le poète a pour lieu le maigre espace où s'éveille, dans le serment de la sève, le chant du poème : Benjamin Fondane et moi, nous venons du même pays. Si je crois vrai que Fondane, cet émigrant de la vie, est congolais par l'éclat de son chant, par les battements de son cœur ; c'est que je crois vrai que je suis roumain dans l'enclos de ma quête, dans le sang de mon émotion. [...] Nous sommes, Fondane et moi, français : français par accident, français dans le rythme et les accents de la langue, habités, comme Ulysse, de nos tribulations et de nos métamorphoses, partout, entre terre et ciel, jusqu'aux limites surprenantes de l'invisible...* »

**M.A.Ng.**

## VICE-PRIMATURE

# Willy Makiashi, un bilan honorable

**Après près de deux ans de gestion, le gouvernement Matata II dit de cohésion nationale s'apprête à céder la place à celui de large union nationale issu du dialogue nationale de la Cité de l'Union africaine. À l'instar d'autres ministères, à la vice-primature, ministère de l'Emploi, Travail et Prévoyance sociale, l'heure est au bilan et les travailleurs saluent majoritairement le leadership, le sens de l'écoute, le pragmatisme et le respect de la parole donnée du Pr Willy Makiashi.**

En un laps de temps, il aura abattu un travail titanesque marqué notamment par un engagement en faveur de l'amélioration des conditions de travail et la sécurité au travail ; la revalorisation de l'enveloppe salariale des pensionnés ; l'accès de tous aux prestations sociales de qualité ; le soutien indéfectible aux structures d'appui à son ministère ; mise en place très tôt des dispositifs nécessaires qui ont permis d'accélérer la rédaction du document de stratégie de politique nationale d'emploi.

Il laissera certainement des empreintes indélébiles dans ce ministère élevé en vice-primature par le chef de l'État. Dans un contexte socioéconomique difficile, ce cadre du Parti lumumbiste unifié (Palu) épris de paix a fait du dialogue social une priorité et a pris à bras le corps la question du chômage en s'impliquant pour la création d'emplois et la protection sociale. L'emploi des jeunes a été également au centre de son attention sans oublier la promotion des droits des personnes vulnérables en milieu professionnels. Un résultat largement positif qui ne serait pas rendu possible sans l'orientation du Premier ministre, cheville ouvrière de la vision de la révolution de la modernité prônée par le président de la République, Joseph Kabila Kabange.

## Au chevet de la sécurité sociale et des personnes vulnérables

À peine venu aux affaires, Willy Makiashi a lancé, au mois de décembre 2014, au centre Don Bosco dans la commune de Masina, la campagne du paiement des prestations sociales 4e trimestre 2014. Pour la

première fois dans le secteur de la prévoyance sociale en RDC, l'enveloppe salariale des retraités a été revue à la hausse et certaines de leurs dépenses, notamment celles des factures d'eau et de l'électricité, ont été allégées. Déterminé à assurer de bonnes conditions de travail aux Congolais, il a présenté un plan de travail sous l'impulsion du Bureau international du travail axé sur la prévention dans le monde de travail. C'était à l'occasion de la journée internationale dédiée à la sécurité et santé au travail célébrée le 28 avril de chaque année. Cette activité a permis de sensibiliser les employeurs et les travailleurs aux mesures de sécurité et santé au travail. Il s'est agi d'assurer une protection optimale aux travailleurs pendant et après la prestation en y observant la législation dans l'objectif de réduire les accidents dans les milieux professionnels. C'est dans cette optique que l'ancien secrétaire permanent et porte-parole du parti cher à Antoine Gizenga a édicté une série d'orientations au Conseil du programme national d'appui à la protection sociale à l'occasion de la tenue de la 3e réunion ordinaire dudit Conseil.

Willy Makiashi avait, à ce propos, instruit les participants à accentuer la mobilisation active de tous et des apports significatifs des partenaires techniques et financiers, les partenaires sociaux, de la tripartite et des ministères sectoriels à s'évertuer en vue de finaliser ce processus qui permettra d'améliorer la gouvernance du secteur et ainsi garantir avec détermination l'accès de tous aux prestations sociales de qualité.

Un accent particulier et une attention soutenue ont été accordés aux personnes vulnérables, notamment les enfants et les femmes enceintes. Pour ce faire, le vice-Premier ministre de l'Emploi, Travail et Prévoyance sociale avait organisé un atelier national sur le travail des enfants dans l'agriculture et a également présidé la cérémonie de célébration du 26e anniversaire de l'adoption par l'assemblée générale des Nations unies de la Convention relative aux droits de l'enfant. Au nom du gouvernement, il a lancé la campagne visant à mettre fin au mariage des enfants en RDC.



Willy Makiashi

À l'occasion de la session de formation des experts chargés de collecter des données pour l'élaboration du rapport final sur l'état de la mise en œuvre du Protocole de Maputo relatif aux droits des femmes en Afrique, il avait souligné l'engagement du gouvernement à promouvoir les droits des femmes en RDC. Par ailleurs, conscient que le manque d'emplois constitue la principale préoccupation observée dans le chef de la frange juvénile qui occupe une place de choix au sein de la société congolaise, Willy Makiashi a plaidé et a obtenu, à travers l'Office national de l'emploi (ONEM), le quitus en faveur de la création d'emplois pour les jeunes. Grâce à ses efforts soutenus par le Gouvernement, la RDC est dotée depuis le 26 février 2016 du Programme-Emploi-Diplômé (PED). Depuis sa mise en place, plusieurs centaines des jeunes diplômés ont décroché des stages professionnels dans certaines entreprises publiques et privées de la place tandis que d'autres bénéficieront prochainement de ce programme.

## Soutien aux organes d'appui à l'ETPS

Le vice-Premier ministre chargé de l'Emploi, Travail et Prévoyance sociale soutient les structures d'appui à l'ETPS, entre autres, l'Institut national de sécurité sociale (INSS), l'Institut national de préparation professionnelle (INPP) et l'Office national pour l'emploi (Onem). D'autre part, le Pr Willy Makiashi a supervisé la signature d'un protocole d'accord entre l'INSS et le Centre d'expertise, d'évaluation et de certification des substances

minérales précieuses et semi-précieuses (CEEC). À travers ce contrat, le CEEC s'engageait à payer à l'INSS les arriérés des cotisations suivant l'échéancier prévu dans le procès verbal, soit à payer mensuellement et régulièrement les cotisations en cours suivant la législation en vigueur. Le 26 février dernier, il a présidé la réunion portant sur la signature du contrat de performance entre la Vice-primature de l'ETPS et l'INSS qui constitue un important outil pour la réalisation des objectifs assignés aux deux parties.

Fort des recommandations contenues dans la lettre de mission assignée à la vice-primature de l'ETPS par le gouvernement, Willy Makiashi a, à cette occasion, félicité le comité de gestion de l'INSS pour le travail abattu dans le cadre de la présentation de son budget de l'exercice 2016 suivant le référentiel de la Conférence internationale de prestation sociale (Cipres).

Dans le lot des arrêtés qu'il a eu à prendre durant sa mandature pour essuyer les larmes des travailleurs injustement traités par leurs employeurs, on épinglera, entre autres, l'arrêté ministériel du 30 mars 2016 portant création, organisation et fonctionnement de la commission tripartite de mise en œuvre des recommandations 003 et 006 de l'Assemblée nationale relatives aux litiges des ex-travailleurs des vingt-quatre entreprises du secteur privé, d'économie mixte ainsi que l'INSS avec leurs employeurs. Au terme dudit arrêté, Willy Makiashi avait assigné à ladite commission tripartite un certain nombre des missions dont la création d'un cadre de concertation en vue de trouver des solutions par voie de négociation.

Dans sa recherche des solutions à la problématique de l'emploi, Willy Makiashi s'est tourné vers le marché international. Il a ouvert le premier forum national sur la promotion d'emplois internationaux en RDC. Cet événement a constitué l'aboutissement d'un travail collectif considérable entrepris par des experts qui ont élaboré des mécanismes susceptibles de renforcer la présence des Congolais au sein des organismes et institutions sous-ré-

gionaux, régionaux et internationaux. Au pays comme à l'étranger, il a pris part aux différents forums dans lesquels la question de l'emploi était débattue. En rapport avec les normes internationales, Willy Makiashi s'est impliqué pour la réforme de la protection sociale, notamment à travers la tenue de la table ronde de validation du document de politique nationale de protection sociale. Ces assises ont pallié la carence des documents de politique de stratégie nationale de protection sociale susceptibles de relever les défis sociaux. Il a, sur la même lancée, organisé des assises sur la mise en place d'un portail électronique à accès libre sur les opportunités d'emplois à l'Onem. Au nom du chef de l'État, Willy Makiashi a, par ailleurs, entrepris une série des missions diplomatiques à l'extérieur du pays.

## Des actions qui comptent

Ses actions sur le plan social ne se comptent plus. On citera, à titre illustratif, la réhabilitation sur fonds propres du bâtiment administratif de la faculté de droit de l'Université de Kinshasa, et à Idiofa, le soutien inconditionnel apporté à toutes les paroisses de l'Église catholique basées dans cette contrée au grand enchantement de Mgr Moko qui a réceptionné le don du vice-Premier ministre au nom de la communauté. Il a également distribué des tôles à tous les villages, secteurs et groupements du territoire de Gungu. À Kikwit, il s'est illustré notamment par la distribution des matériels aratoires à la jeunesse nationaliste pour l'assainissement de son environnement immédiat, mais aussi par la distribution des kits informatiques aux jeunes, et par l'érection d'un forage d'eau au bénéfice de la population locale, etc.

À Gungu, Willy Makiashi a distribué des fournitures scolaires aux écoles et a construit un centre de santé à inaugurer incessamment au village Kinzamba, secteur de Lozo. Il a également lancé un pont sur la rivière Kapakasa entre Musanga-Lubwe et Kahungu et inauguré une radio communautaire au chef lieu du territoire de Khondo. Autre fait à mettre à son actif, la construction d'une barge dénommée « Kitota » jetée sur la rivière Louange-Luhelo, gage de la relance des activités commerciales dans la contrée.

**Alain Diasso**

## ENJEUX DE L'HEURE

# L'Angola appuie les résolutions du dialogue

**Luanda, la capitale de l'Angola, abrite depuis le 26 octobre la septième réunion de haut niveau du mécanisme régional de supervision de l'accord pour la paix, la sécurité et la coopération en RDC et dans la région des Grands lacs.**

Au menu de cette rencontre, la crise politique en RDC avec, en toile de fond, l'accord politique issu du dialogue qui prévoit une période de transition au terme de laquelle seront organisées les

élections à l'horizon 2018. Intervenant à l'ouverture des assises, le président Edouardo do Santos n'a pas manqué de saluer la présence de ses pairs africains dans son pays et le consensus politique trouvé en RDC entre le gouvernement et une frange de l'opposition. « Je suis ravi, et je crois que c'est aussi une cause de célébration pour tous que notre réunion ait lieu juste une semaine après l'Accord signé entre le gouvernement de la RDC, certains partis de l'opposition et les forces de la société civile, dans le sens

que l'élection présidentielle prévue pour la fin de cette année, qui n'aura lieu que le 29 avril 2018 », a-t-il déclaré. Il a estimé que les négociations ont culminé avec succès et dans l'intérêt des parties en cause, au regard notamment de l'implication de la Sadc, de la Cirgl et de l'Union africaine qui n'ont ménagé aucun effort pour atteindre cet heureux dénouement.

Pour le président angolais, cet accord politique est pour la paix en RDC. Et de poursuivre : « La création d'un gouvernement

en RDC d'union nationale et de transition va mettre fin au climat de contestation et de déstabilisation qui a régné, et de préserver la paix et la stabilité, qui sont des conditions essentielles pour le fonctionnement normal d'un pays et des institutions (...) ». Edouardo do Santos salue le contenu dudit accord qu'il considère comme équitable et met en garde contre toute velléité consistant à saper ses fondements. « Pour ceux qui prônent la violence, il est important de savoir que c'est seulement dans

un climat de paix et de stabilité qu'il est possible de réaliser un processus électoral sérieux, honnête et crédible », a-t-il lancé. Un pic ouvertement lavé au Rassemblement qui déclare ne pas adhérer aux résolutions de la Cité de l'Union africaine. À ceux qui pensent qu'un deuxième dialogue est possible, il a simplement déclaré : « Pas de dialogue pour le dialogue, mais de celui qui préserve et suscite la sagesse et qui conduit à des positions raisonnables et de consensus ».

**A.D.**

## BUTEMBO

## Assistance aux familles déplacées

Plus de mille familles déplacées à Butembo, Beni et Oicha viennent de bénéficier d'une aide en vivres et non vivres, œuvre des fidèles catholiques du diocèse de Butembo-Beni, de la Conférence épiscopale nationale du Congo (Céncó) et du Fonds des nations unies pour la population (Fnuap).



Les déplacés de Butembo

Le geste a été salué par les malades qui ont été retenus faute de paiement de frais d'hospitalisation dans les structures médicales. Ces malades se sont vus libérés après le règlement de leurs factures des soins.

Pour exprimer leur compassion envers les victimes des massacres récurrents dans la région de Beni, indique un communiqué de Caritas Congo, Mgr Sikuli Paluku Melchisédech, évêque du diocèse de Butembo-Beni, avait ordonné une collecte des vivres et des biens auprès des chrétiens et des personnes de bonne volonté à travers tout son diocèse. Grâce à cet appel à l'assistance du Mgr Sikuli, trois tonnes de haricots; deux demi-tonnes de cossettes de manioc et un lot important d'habits et d'ustensiles de cuisine ont été ainsi collectés. Cette aide a été renforcée par un don de cinq mille dollars américains de la Céncó venue en visite de solidarité auprès des mêmes populations. Le Fnuap n'a pas été en marge de cet élan de solidarité. Cette agence onusienne

avait bien avant fait don d'un lot de médicaments et de matériels médicaux à la Caritas/Butembo-Beni. Cette assistance en médicaments et en équipements médicaux devaient servir les structures sanitaires sinistrées de la ville et territoire de Beni, victimes des actes de barbarie commis par des présumés rebelles ougandais de ADF-NALU. la Caritas Butembo-Beni était chargée de la distribution de ces biens aux rescapés des massacres du territoire de Beni.

L'agent distributeur de la Caritas, Kambale Mbusa Robert, s'est réjoui du bon déroulement de cette opération. «C'est pour nous une joie immense de voir les bénéficiaires recevoir ce don avec sourire, malgré toutes les difficultés qu'ils endurent», a-t-il dit. Mme Thérèse Kasonga de Mamiki, une déplacée, a pour sa part exprimé sa gratitude en demandant à d'autres personnes de bonne volonté de leur venir en aide.

Aline Nzuzi

## OPPOSITION POLITIQUE

## Olenghankoy bascule dans la clandestinité

Poursuivi comme certains acteurs politiques de l'opposition pour les événements des 19 et 20 septembre 2016, Joseph Olenghankoy est introuvable à Kinshasa, ayant apparemment basculé dans la clandestinité.

Le président du parti politique Forces novatrices pour l'union et la solidarité (Fonus), Joseph Olenghankoy, figure visiblement parmi les personnalités politiques de l'opposition impliquées dans les événements des 19 et 20 septembre 2016 selon le procureur général de la République. Celles-ci sont traquées par la police et les services de sécurité afin d'être arrêtés. Et l'on apprendrait que Joseph Olenghankoy serait une cible de choix.

Selon des sources proches des Fonus, une réunion secrète aurait été organisée récemment au Fleuve Congo Hôtel à Kinshasa, dans l'optique de taire les actions du Rassemblement des force acquises au changement, plate-forme politique de l'opposition au sein duquel le président de l'Union pour la démocratie et le progrès social, Étienne Tshisekedi, joue le rôle de président du comité des sages. L'un des sages du Rassemblement, Olenghankoy y fait aussi office de responsable de la cellule de coordination des opérations.

Fort de son expérience dans l'organisation des actions de désobéissance civile et des manifestations populaires (comme les villes mortes, les marches pacifiques et les meetings publics), il serait donc la cible des tenants de cette rencontre aux allures d'une messe



Joseph Olenghankoy

noire qui aurait réuni les dignitaires de la majorité et quelques personnalités de l'opposition ayant pris part au dialogue national. La stratégie serait de mettre Olenghankoy à l'ombre et ainsi réduire au mieux les actions du Rassemblement. Ce dernier se sentant en danger aurait basculé dans la clandestinité, sans pour autant abdiquer.

Martin Engimo

## SANTÉ

## L'OMS déplore l'insuffisance des actions de lutte contre la tuberculose

Dans son rapport publié sur la lutte contre la tuberculose dans le monde, l'Organisation mondiale de la santé (OMS) fait savoir que les actions et les investissements engagés au niveau mondial pour mettre fin à l'épidémie de tuberculose sont très loin d'être suffisants. S'ils veulent atteindre les objectifs mondiaux, indique le rapport de l'OMS, les pays doivent faire beaucoup plus pour prévenir, dépister et traiter la maladie.

Le Rapport 2016 sur la lutte contre la tuberculose dans le monde souligne les inégalités considérables qui existent entre les pays pour permettre aux personnes atteintes de tuberculose d'accéder à un diagnostic et des traitements d'un bon rapport en coût et efficacité, qui puissent accélérer le rythme de la régression de la maladie au niveau mondial. Ce rapport met également en avant la nécessité d'un engagement politique énergique et d'un accroissement des financements. «Nous sommes confrontés à une tâche ardue pour atteindre les ob-

jectifs mondiaux dans le domaine de la tuberculose», a dit le Dr Margaret Chan, directrice générale de l'OMS, qui pense qu'il faut amplifier massivement les actions, sinon les pays continueront de rester à la traîne face à cette épidémie meurtrière et nous passerons à côté de ces objectifs ambitieux.

Selon le directeur du Programme mondial de lutte contre la tuberculose de l'OMS, le Dr Mario Raviglione, pour lutter contre la tuberculose, il faut que les malades aient accès au traitement. «Les médiocres résultats de la lutte contre la tuberculose constituent une tragédie pour les millions de personnes atteintes de cette maladie. Pour sauver davantage de vies aujourd'hui, nous devons faire en sorte que les personnes qui en ont besoin aient accès aux tests de diagnostic rapide, aux médicaments et aux schémas thérapeutiques faisant l'objet des nouvelles recommandations. Les actions et les investissements actuels restent très en deçà de ce qui est nécessaire. Le monde prend enfin conscience de la menace que représente la

résistance aux anti microbiens. Il est temps désormais d'accélérer la lutte contre la tuberculose multirésistante», a-t-il indiqué.

Pour sa part, le Dr Ariel Pablos-Méndez, administrateur adjoint pour la santé mondiale à l'Agency for International Development des États-Unis (Usaid), laisse entendre que les ressources déployées contre la tuberculose, maladie infectieuse la plus meurtrière du monde, sont loin d'être suffisantes. De ce fait, poursuit-il, tout le monde doit jouer un rôle pour combler les lacunes. «Comme le montre le rapport, nous avons besoin d'une couverture sanitaire universelle, de mécanismes de protection sociale et d'un financement de la santé publique dans les pays où la charge de la maladie est importante. La communauté des donateurs en faveur du développement doit désormais intensifier les investissements. Sinon, il est évident que nous ne parviendrons pas à stopper l'une des maladies les plus anciennes et les plus meurtrières du monde», a-t-il dit.

A.Nz.

## Démarrage de la deuxième phase de vaccination contre le choléra à Kinshasa

La deuxième phase de la campagne de vaccination contre le choléra, prévue du 19 au 23 octobre, a commencé le 25 octobre à Kinshasa, capitale de la RDC, indique-t-on.

La campagne se déroule sur 14 aires de 5 zones de santé de la ville de Kinshasa, notamment à Maluku, N'sele, Masina et Limete dans le quartier Kingabwa. Cette campagne de riposte contre le choléra a pour but de stopper sa nuisance dans la capitale. Selon le ministère de provincial de la Santé publique, plus de 375.000 doses de vaccin sont nécessaires pour la réalisation de cette deuxième phase de vaccination. La Lutte contre le choléra cible près de 375.640 personnes dans la ville de Kinshasa. Rappelons que la capitale de la RDC est sous la menace de l'épidémie du choléra depuis le 30 mars 2016. Et de nombreuses campagnes ont été menées dans certaines communes de la ville en vue d'arrêter la propagation de cette épidémie mortelle.

La prévention du choléra exige forcément le changement des comportements et d'observation des mesures d'hygiène pour la lutte de cette maladie. Il s'agit, entre autres, de laver soigneusement les mains avec l'eau et le savon, la cendre ou le citron, après avoir été aux toilettes, avant de manger, d'allaiter un bébé, de préparer les aliments, de servir le repas, ou après tout contact avec les malades, etc. Les experts recommandent à la population kinoise de maintenir les latrines propres, de manger des aliments propres et de boire l'eau potable. La population est donc invitée à se faire vacciner lors du lancement de la deuxième phase de cette campagne de riposte contre le choléra. Aussi la vaccination et le respect des mesures d'hygiène restent-ils des moyens essentiels de lutte contre le choléra.

M.E.

DIVISION 1/ZONE OUEST

# Renaissance du Congo audacieuse face à Shark XI FC

Après deux matchs nuls contre les deux clubs historiques de Kinshasa, V.Club (0-0) et Daring Club Motema Pembe -DCMP- (1-1), le FC Renaissance a renoué avec la victoire, le 25 octobre, au stade Tata-Raphaël de Kinshasa.



Renaissance du Congo prend place dans la cour des grands

Les poulains du jeune technicien Éric Tshibusu Ike se sont arrachés face aux Requins Bleus de Shark XI FC par trois buts à deux, sous une pluie battante, en match comptant pour la sixième journée de la zone de développement ouest. Le club orange a ouvert la marque dès la 9e minute. Le métronome de Renaissance du Congo, Matumona Zola, alias Rumm, récupère une balle dans le camp adverse, trouve dans la profondeur la nouvelle arme de l'attaque de Renaissance, le Camerounais Alfred Mfongang (ancien de V.Club). Ce dernier fusille le gardien de but Ndala d'une frappe sèche du pied gauche. Mais Jacques Bakulu Bitumba égalise à la 44e minute, récompensant la domination de Shark XI FC dans l'entrejeu. Mais à nouveau Alfred Mfongang redonne l'avantage à l'équipe entraînée par Éric Tshibusu au milieu à la 66e minute sur penalty. À la 85e minute, Taty Maritu a, à nouveau, égalisé pour Shark XI FC ; il battait le gardien de but Héritier Nke de Renaissance sur une erreur de Nzungu. Roddy Manga Dianzenza, alias Sissoko, a marqué le but de la victoire de Renaissance du Congo à la 88e

minute. Et une minute après, l'attaquant Alfred Mfongang, auteur d'un doublé, a écopé d'un carton rouge après un échange avec l'arbitre du match. C'est donc une précieuse victoire de Renaissance face à une équipe de Shark XI FC composé des joueurs d'expérience comme Bivala Nkambi Shila, Ilonga Ilifo, Coco Eale, Bakulu Jacques, etc. La partie a été très heurtée de sorte que deux joueurs de Renaissance du Congo ont quitté leurs coéquipiers sous blessure. Signalons aussi l'interruption du match pendant quelques minutes à la suite de la pluie diluvienne qui s'est abattue sur Kinshasa. Dans d'autres matchs de la zone ouest, le Daring Club Motema Pembe (DCMP) a fait match nul avec l'AS Vetu Club à Matadi dans la province du Kongo central. Au classement, V.Club, vainqueur le vendredi de Ndombe par cinq buts à un à Bandundu est leader de la zone avec 14 points, juste

devant Renaissance grâce à goal average. Le DCMP qui a grappillé un point, compte désormais 9 points. **Pas de but entre Sanga Balende et Mazembe** Dans la zone de développement centre sud, l'on note le match entre Sanga Balende et TP Mazembe au stade Tshikisha de Mbuji-Mayi, le FC Saint Éloi Lupo a dominé l'AS New Soger à Lubumbashi par un but à zéro. C'est par la même marque d'un but à zéro que Lubumbashi Sport s'est imposé face au FC Simba de Kolwezi.

Martin Enyimo

COUPE DE LA CONFÉDÉRATION - FINALE

# Mazembe va à la rencontre de MO Bejaia à Blida

Après son match nul de zéro but partout contre Sanga Balende en sixième journée de la zone de développement centre sud du championnat national de football, le TP Mazembe de Lubumbashi s'envole dans quelques heures pour Blida en Algérie afin de disputer la finale aller de la 13e édition de la Coupe de la Confédération.

Les Corbeaux de Lubumbashi défient, le 29 octobre, au stade Mustafa-Tchaker de Blida les Algériens de Mouloudia Olympique

tiennent à remporter ce trophée de la Coupe de la Confédération et ensuite disputer la supercoupe d'Afrique face à Mamelodi Sun-



TP Mazembe va à la conquête du trophée de la C2 africaine

Bejaia (MOB). Les deux équipes s'étaient affrontées par deux fois dans la phase des groupes, d'abord à Bejaia (0-0) et ensuite à Lubumbashi (1-0). Les Corbeaux

downs d'Afrique du Sud, récent vainqueur de la Ligue des champions aux dépens de Zamalek d'Égypte en finale (3-0 et 0-1).

M.E.

RD CONGO

# Annulation d'un sit-in devant le siège de l'Union africaine

Une coalition d'ONG et de mouvements citoyens congolais a annulé, le 26 octobre, un sit-in prévu devant le siège de l'Union africaine (UA) à Kinshasa, pour se conformer à l'interdiction de toute manifestation publique dans la capitale de la République démocratique du Congo.

«Il n'y aura plus sit-in car le gouverneur ne l'a pas autorisé», a déclaré à l'AFP Carbone Beni wa Beya, un membre de l'organisation. Fin septembre, les autorités ont interdit toute manifestation publique à caractère politique à Kinshasa, après les manifestations des 19 et 20 septembre qui avaient fait 53 morts, selon l'ONU. Une centaine d'organisations de la société civile avaient appelé le peuple congolais à s'exprimer pacifiquement à travers le pays les 26 et 27 octobre devant les assemblées provinciales. À Kinshasa, ces organisations avaient appelé à un sit-in devant le siège de l'UA pour exiger le départ du président congolais Joseph Kabila à l'issue de son mandat le 20 décembre. Mardi, douze militants du mouvement citoyen Lutte pour le changement (Lucha) ont été interpellés à Kinshasa alors qu'ils tentaient de déposer un mémorandum au siège de l'UA, puis libérés après sept heures d'interrogatoire par la police. À Goma, capitale de la province du Nord-Kivu (est), huit militants de Lucha ont été interpellés par la police alors qu'ils marchaient en file indienne sur la bordure de la route qui mène au siège local de la mission de l'ONU en RDC (Monusco), selon un correspondant de l'AFP. «Nous comptons y déposer un mémorandum pour dénoncer le coup d'État constitutionnel du dialogue», a déclaré à l'AFP un des manifestants. «Nous avons interpellé huit personnes qui troublaient l'ordre public, elles sont soumises à un interrogatoire par nos services spécialisés», a déclaré à l'AFP le chef de la police du Nord-Kivu. La RDC traverse une crise politique depuis la réélection contestée de Joseph Kabila en 2011 à l'issue d'un scrutin marqué par des fraudes massives. Celle-ci est exacerbée par l'incapacité des autorités - volontaire, selon les détracteurs du chef de l'État - à organiser l'élection présidentielle avant la fin de l'année.

D'après AFP

## IMPRIMERIE DU BASSIN DU CONGO

Un outil industriel performant rapide.

OFFSET
NUMÉRIQUE
SÉRIGRAPHIE
PELLICULAGE
DOS CARRÉ COLLÉ
CONCEPTION GRAPHIQUE

### UNE LARGE GAMME DE PRODUITS

Journaux

Magazines

Cartes de visite

Dépliants

Livres

Calendriers

Flyers, Affiches

**PRESSE**

Quotidiens  
Hebdomadaires  
Mensuels  
Numéros spéciaux...

**OFFSET**

Chemises à rabat  
Magazines  
Livres  
Dépliants  
Documents administratifs  
Calendriers  
Flyers  
Affiches  
Divers

+242 06 951 0773  
+242 05 629 1317  
imp.bc@adiac-congo.com

84, boulevard Denis-Sassou-N'Gessou  
Brazzaville - République du Congo

## PEINTURE

# Jussie Nsana allie la lutte contre le racisme et le tribalisme avec la musique et la beauté

À travers son exposition intitulée «Soul power», le pouvoir de l'âme, qui se déroule au Hall de l'Institut français du Congo (IFC) à Pointe-Noire, la plasticienne congolaise Jussie Nsana rend hommage à ceux qui ont contribué à la lutte contre la ségrégation raciale et le tribalisme à travers la musique et la beauté. L'activité prendra fin le 21 novembre prochain.

«Soul power», le nom du festival qu'organise la maison Matombi productions dont le vernissage a eu lieu le 22 octobre, constitue l'une des activités retenues pour sa 3e édition qui se déroulera du 17 au 20 novembre à Pointe-Noire. L'exposition est organisée en partenariat avec l'IFC. Elle est composée d'une vingtaine de tableaux réalisés avec de l'acrylique, du pastel, du sable et collage sur toile avec des dimensions allant de 30x30 cm (tableau intitulé Soul smile ou le sourire de l'âme), à 95x125cm (le plus grand intitulé



Jussie Nsana, à droite, avec les responsables de Matombi productions et de l'IFC lors du vernissage

Wisdom ou sagesse).

Les œuvres de l'artiste évoquent le courant musical et social né aux Etats-Unis dans la décennie 1960, période pendant laquelle la musique a largement contribué à lutter contre la discrimination raciale dont les Afro-Américains ont longtemps été victimes. Cette exposition est pour l'artiste un cri du cœur, un appel à l'unité, à la solidarité et à l'amour, à la destruction des barrières qui empêchent

d'accepter et de s'entendre avec l'autre, poussent à toujours se sentir différent de lui. Pour Jussie Nsana, les fléaux du racisme et du tribalisme, qui ont tendance à subsister dans nos sociétés, devraient être combattus. «Nous devons apprendre à nous accepter parce que nous sommes tous citoyens de ce monde», a-t-elle estimé.

Les tableaux exposés représentent des icônes de la musique afro-américaine comme James Brown, des

instruments de musique tel que le saxophone, et la beauté à travers notamment la coiffé afro et des accessoires comme le peigne africain. On y trouve aussi un tableau de Mohamed Ali. «Soul power» est une exposition très symbolique par ses couleurs, et ses formes mais aussi les personnages. «J'aime beaucoup ce tableau bleu. Il y a le visage de la femme en bas et tout d'un coup il y a sa chevelure afro

qui représente le monde, qui représente la terre comme un globe terrestre. Je te trouve que c'est très beau au niveau du symbole», a expliqué Emmanuelle Jessua, une visiteuse appréciant un des tableaux. Elvis Tchicaya, un autre visiteur convaincu du talent et du style de l'artiste a souhaité qu'elle bénéficie d'un meilleur soutien en soulignant : «Elle peint très bien, les couleurs sont fascinantes. Quand on regarde ses tableaux

tout de suite, ils vous captivent, on plonge dedans, dans la beauté, les couleurs. Elle a beaucoup d'avenir. Si on l'aide à exploiter le potentiel qu'elle a, elle ira très loin». Professeure d'arts plastiques, Jussie Nsana est aussi vidéaste, bédéiste, illustratrice. L'artiste a déjà participé à plusieurs projets et événements culturels et a à son actif plusieurs expositions. La plasticienne a aussi participé à l'anthologie de nouvelles des écrivaines congolaises intitulée «Sifrène des sables» parue l'année dernière aux éditions L'Harmattan en France, dans laquelle elle a signé l'épilogue avec la bande dessinée intitulée «Lukaya». Toujours dans le cadre du projet «Soul Power» proposé par Matombi productions, l'exposition de Jussie Nsana, en sa qualité de bédéiste, a eu lieu à l'IFC à Pointe-Noire en 2014. La même exposition a aussi été organisée en 2015 au Musée Galerie du Bassin du Congo à Brazzaville.

Lucie Prisca Condhet N'Zinga

## COMMÉMORATION

## Les Ponténégrins fêtent la 1<sup>re</sup> année de la Nouvelle République dans la prière

À l'occasion de l'an 1 de la Nouvelle République, une messe d'action de grâces a été célébrée, le 25 octobre, dans la ville océane à la place de la République, notamment au rond-point du 1er arrondissement Émery Patrice Lumumba.



Les responsables des confessions priant pour le pays

Organisée sur le thème «Le Congo est indivisible de par sa Constitution et sa composition», la cérémonie a été supervisée par le préfet du département de Pointe-Noire, Alexandre Honoré Paka, en présence du commandant de la zone militaire de défense n°1, le général de brigade Jean Olessongo Ondaye, des forces vives du département de Pointe-Noire et des fidèles des différentes confessions religieuses.

La place de la République a été, en effet, prise d'assaut dès les premières heures de l'après-midi jusqu'au soir par de nombreux habitants de la capitale économique. C'est avec beaucoup d'attention que l'auditoire a suivi la prédication du père Maxime Oumba de l'Église orthodoxe dont l'évangile a été tiré dans Luc 4V16-22. Dans son homélie, le père a invité le public à cultiver les valeurs de l'unité, d'amour, de pardon et de travail qui conduisent au progrès. «La Nouvelle République n'est autre que la grâce, c'est la bénédiction. Ce qui veut dire pardonnons-nous les uns les autres, ne regardons pas ce qui était hier, mais regardons un départ vers le chemin comme Jésus a dit : Je suis le chemin, la vérité et la vie. Si tous, nous regardons ensemble vers Dieu sans pourtant regarder la paille qui est dans l'œil de l'autre, sans pour autant regarder ce que l'autre, nous gardons en nous cette unité et cet esprit de réconciliation et du pardon», a-t-il affirmé. Aux hommes politiques, le père Maxime Oumba, à travers le livre des actes des apôtres 4V 32, leur a rappelé : «La première communauté avait une âme et un cœur unis et en eux il n'y avait que la grâce

et la paix et c'est cette paix que nous demandons aujourd'hui, la paix et l'amour du prochain. Aimons-nous les uns les autres comme Dieu nous a aimés, pardonnons-nous les uns les autres comme Dieu nous a pardonnés, prions les uns les autres comme Dieu nous l'a recommandé, demandons les uns les autres comme Dieu l'a voulu et ce que nous demandons au nom du seigneur nous l'obtiendrons», a-t-il signifié en ajoutant que le Congo et avec lui, tous ses départements.

Au cours de ce culte, la population de Pointe-Noire a adressé un message de soutien au président de la République en ces termes : «Nous, population du département de Pointe-Noire, rassemblée ce jour à la place de la République, soutenons sans relâche son Excellence Denis Sassou N'Guesso, président de la République, chef de l'État et le rassurons que les événements du passé ne sont plus que des antécédents et que les populations sont dans l'éveil permanent et finalement définitif. C'est donc, dans cet élan d'éveil que les Ponténégrins condamnent avec la dernière énergie, toute action nuisible, suicidaire et meurtrière des Ninjas nsilulu du pasteur Ntoumi qui sèment la terreur, la désolation dans le Pool», a souligné le conseiller sociopolitique du préfet, Antoine Baniakina. Après le culte, il s'en est suivi le concert dont le bal a été ouvert par le groupe Makandas. Cette occasion a permis aux Ponténégrins regroupés au niveau de la place de la République de vibrer comme un seul homme la main dans la main en criant haut et fort que ce qui devrait unir les Congolais reste et demeure très fort que ce qui pourrait les diviser.

Cette journée de culte a été précédée le 24 octobre par l'organisation par les autorités préfectorales de Pointe-Noire d'une tribune radio-télévisée sur le thème «La Nouvelle République, 1 an après : bilan et perspectives» dont le principal intervenant était maître Martin Mbéri en sa qualité d'homme politique. Ce dernier, avec le franc parlé qu'on lui reconnaît, a évoqué les grandes réalisations du premier gouvernement de la Nouvelle République une année après. Et autour de la table, on a noté aussi la présence d'autres intervenants, notamment maître Claude de Celho pour le compte des partis politiques, Jean François Kando pour le compte des dynamiques, Véronique Louembé Gnitou pour les parlementaires, Félicité Meno Diop pour le genre et Jean Baptiste Goma Mavanga pour les sages.

Faustin Akono et Charlem Léa Legnoki

## ENTREPRENEURIAT

## Les jeunes ponténégrins édifiés sur le leadership

Congo Web Agency a organisé les 24 et 25 octobre à Pointe-Noire, des journées portes ouvertes autour du leadership et l'entrepreneuriat. Ces thèmes ont été développés par Kriss Brochec, directrice générale et fondatrice de cette agence de conseil en communication.



Les échanges lors des journées portes ouvertes crédit photo «Adiac»

C'est dans le cadre de ses thématiques annuelles que Congo Web Agency a organisé des journées portes ouvertes pour présenter ses activités à la population ponténégrine. Les rencontres ont été coordonnées par Kriss Brochec qui a largement expliqué aux jeunes le leadership et l'entrepreneuriat. Au programme de ces journées, il y a eu des expositions, des ateliers, des animations, des débats et des conférences axées sur l'Internet et le management. Et les participants ont tiré meilleure partie des nouvelles technologies de l'information.

Deux thèmes bien choisis, à savoir le leadership et l'entrepreneuriat, ont attiré l'attention de l'assistance principalement constituée des jeunes et de quelques entrepreneurs. Aujourd'hui, le constat fait est que la plupart des jeunes avait souvent du mal à s'imposer et à bien gérer leurs affaires. Les journées portes ouvertes ont donc été une opportunité pour ces jeunes

de bien comprendre de fond en comble les écueils liés aux différentes activités.

Dans son intervention, la directrice générale et fondatrice de Congo Web Agency s'est d'abord félicitée de l'accueil favorable avant d'encourager l'écosystème numérique qui s'installe dans le pays. «C'est notre première édition et nous sommes très contents de l'accueil. On espère organiser une deuxième activité dans les tous prochains jours avec plus de moyens, plus de conférences et plus d'interventions», a-t-elle dit. Rappelons que Congo Web Agency est une agence basée à Mpaka, dans le sixième arrondissement de Pointe-Noire. Elle propose des solutions de développements web de qualité et met à la disposition de ses clients des chefs de projet, développeurs web, Web designers et webmasters pour répondre à leurs besoins de manière rapide et efficace.

Hugues Prosper Mabonzo

## TOURNOI DE LA RÉPUBLIQUE

## Le tirage au sort dévoile les équipes par poules

FC Kondzo, Cara et APR FC du Rwanda sont logés dans le groupe A; tandis qu'Etoile du Congo, Diabes noirs (champion en titre) et Sony El Nguema de la Guinée Equatoriale composent le groupe B.

La deuxième édition du Tournoi de la République se disputera du 20 au 28 novembre au stade Alphonse-Massamba-Débat de Brazzaville. Le tirage au sort a eu lieu le 26 octobre, les six équipes qui y participeront connaissent désormais leurs adversaires. Le calendrier de cette compétition qui célèbre la naissance de la République (proclamée le 28 novembre 1958) sera publié dans les prochains jours. Le règlement du tournoi est, quant à lui, déjà établi. Il prévoit notamment que la phase de poules se jouera en aller simple. Après quoi, s'en suivront les demi-finales. Une innovation, puisque lors de la première édition, cette étape n'a pas existé. La qualification pour la finale venait juste après la phase de

poules.

## Récompenses...

L'équipe championne de ce tournoi, sponsorisé par la Fondation Perspectives d'Avenir, aura une enveloppe de 10 millions de FCFA. La vice-championne empochera 5 millions, le troisième et le quatrième auront respectivement 2 millions et 1 million. Le meilleur buteur obtiendra une enveloppe de 1 million de FCFA. Toutes les équipes, comme d'habitude, seront habillées par la Fondation Perspectives d'Avenir, dont les représentants au tirage au sort se sont dits satisfaits, de rassembler encore une fois de plus la jeunesse sportive nationale autour des valeurs d'unité, de cohésion sociale...fondement de la Nation le sport étant lui-



Guy Blaise Mayolas lors du tirage au sort/credit photo adiac

même un vecteur d'unions. La participation d'un club rwandais et équato-guinéen prouvent bien que le tournoi de la République s'internationalise davantage. Le premier vice-président

de la Fécofoot, Guy Blaise Mayolas, s'est réjoui de l'initiative de la Fondation Perspectives d'Avenir à plus d'un titre. Ce tournoi, en effet, arrive à point nommé, selon lui, notamment pour Etoile

du Congo, Cara et Diabes noirs qui participeront aux compétitions africaines de clubs. Ce sera donc pour eux, une occasion qui leur servira de mise en jambes.

Rominique Nerplat Makaya

## FRANCE

## Patrice Passy lance « l'Université des Connaissances Africaines »

L'expert franco-congolais Patrice Passy inaugure le 15 novembre 2016 à la Maison de l'Afrique, « l'Université des Connaissances Africaines », un espace de réflexion et de mutualisation des compétences de cadres, chercheurs et chefs d'entreprise africains, chargés de produire des solutions stratégiques à destinations des gouvernements, entreprises et collectivités publiques africaines



«L'Université des Connaissances Africaines» sera inauguré le 15 novembre à Paris (DR)

États d'Afrique francophone qui pourront ensuite la décliner. »

Les experts de haut niveau de toutes les nationalités, réunis au sein de l'Université des connaissances africaines vont proposer aux gouvernements africains des appareils de solutions sur les problématiques qui agitent l'Afrique. « Nous avons pour mission de recenser les problématiques principales sur lesquelles il y a un déficit de réflexion structurante et de réponses innovantes. Ce travail va apporter des solutions aux sept thématiques sociales à l'origine des difficultés des gouvernements africains : bien manger; bien dormir; bien se vêtir; disposer d'un

avenir meilleur pour tous; avoir un toit pour tous; un bien-être pour tous et une sécurité pour tous », détaille le spécialiste de l'intelligence économique et de la communication influence.

Les ambitions de « l'Université des connaissances africaines » ne se limitent pas au continent. « Nous souhaitons assurer une présence africaine dans les cercles de réflexion et de débat européens et internationaux », souligne Patrice Passy, ancien conseiller du Premier ministre de la RDC, Adolphe Muzito. L'« Université des connaissances africaines », est ouverte à l'ensemble des compétences africaines, afro-françaises, européennes.

Rose-Marie Bouboutou

## FOOTBALL

## Les résultats des Diabes rouges et des Congolais de la diaspora en Europe



Morgan Poaty, ici face au Lavallois Nsikulu, a livré une prestation prometteuse lors de la qualification de Montpellier (Guillaume Souvant/AFP)

Coupe de la Ligue, 16<sup>e</sup> de finale

Montpellier se qualifie sur le terrain de Laval (2-0). Chez les Tangos, Yven Moyo et Chris Malonga sont restés sur le banc, tandis que Morgan Poaty était titularisé sur le flanc gauche de la défense héraultaise. Le jeune défenseur de 19 ans a livré une prestation encourageante. Remplacé à la 70<sup>e</sup> sur blessure.

Dans l'autre rencontre du soir, Fodé Doré était titularisé au milieu de terrain lors du déplacement d'Angers à Nantes (1-2). Passeur décisif malheureux sur le premier but des Canaris, puisque sa relance dans l'axe profite à Thomasson dont la volée lobe Petric (47<sup>e</sup>). Remplacé quatre minutes plus tard par Pépé. Sa première titularisation de la saison. Chez les Canaris, Jules Iloki, de retour de blessure, n'était pas retenu.

Italie, 11<sup>e</sup> journée, 2<sup>e</sup> division

Sans Dominique Malonga, non retenu, Pro Vercelli est tenu en échec à domicile par l'AS Latina (1-1). Pro Vercelli, qui avait ouvert le score à la 78<sup>e</sup>, est 14<sup>e</sup> avec 13 points.

C.D.