

CONGO

LES DÉPÊCHES
DE BRAZZAVILLE

200 FCFA

www.adiac-congo.com

N° 2751 - LUNDI 31 OCTOBRE 2016

SITUATION POLITIQUE EN RDC

Le Congo et le Rwanda appellent au maintien du dialogue



Paul Kagame et Denis Sassou N'Guesso s'entretenant en tête-à-tête

Les présidents congolais, Denis Sassou N'Guesso et rwandais, Paul Kagame, ont invité vendredi, au terme d'une visite de travail de 48 heures du chef de l'Etat du Rwanda à Brazzaville, les autorités de la République démocratique du Congo et l'opposition « à maintenir le dialogue, afin de préserver la paix et garantir

un processus électoral juste et équitable ». Préoccupés en outre par la recrudescence des violences en République Centrafricaine, ils ont exhorté les partenaires à apporter leur appui multiforme aux autorités de ce pays. Tout en exprimant leur inquiétude face à la montée du terrorisme qui menace la paix et la sécurité,

Denis Sassou N'Guesso et Paul Kagame ont, par ailleurs, salué la ratification de l'Accord de Paris sur le climat par les principaux pays industrialisés et, souhaité que la prochaine COP22 prévue en novembre 2016 à Marrakech, au Maroc, renforce la dynamique impulsée à Paris.

Page 9

FÉDÉRATIONS SPORTIVES

Les grandes ambitions de Jean-Claude Ibovi à la tête du handball

Le député et président d'Abo sport a pris les rênes de la Fédération congolaise de handball (Fécohand), le 28 octobre, au terme d'un duel électoral qui l'a vu coiffer sur le fil Tanguy Yoka du bureau sortant, 17 voix contre 15. Jean-Claude Ibovi, connu pour son pragmatisme et

son franc-parler, arrive avec des grandes ambitions : « Nous allons abriter la CAN en 2018 et nous allons mettre les fondements à partir de 2017 pour replacer le handball sur l'orbite. Je vais apporter un nouveau souffle afin d'affirmer une nouvelle gouvernance », s'est-il engagé. Le nouveau patron est arrivé à la tête du handball congolais alors que l'un des clubs de l'élite nationale, Asel dames, se qualifiait pour la finale de la coupe d'Afrique des clubs champions qui se jouait au Burkina Faso.

Page 11



Jean-Claude Ibovi

LUTTE ANTI-BRACONNAGE

Cinq ans de prison couplés d'une amende pour un trafiquant d'ivoire et ses complices



Le tribunal de Ouesso a requis, à l'issue d'une audience le 27 octobre, cinq ans de prison ferme à Abbo Hamadou de nationalité camerounaise et ses complices pour trafic illicite de pointes d'ivoire, abattage et complicité d'abattage d'éléphants, une espèce intégralement protégée. Ces derniers sont aussi condamnés à payer à la direction départementale de l'Économie forestière, la somme de 1.000.000 de francs CFA au titre des dommages et intérêts ainsi qu'une somme de 500.000 FCFA d'amende.

Page 5

CENTRAFRIQUE

Début effectif ce lundi du retrait de la force Sangaris

Après la grogne de la société civile centrafricaine réclamant le départ de la force onusienne de la Minusca du pays, le retrait ce lundi de la force Sangaris, alors que le pays fait face à la recrudescence des violences ouvre une nouvelle période d'incertitude en République centrafricaine.

En effet, dépourvue jusqu'à ce jour d'une armée républicaine structurée, unifiée, forte et capable de s'interpo-

ser pour faire taire les armes et surtout les divergences inter-religieuses, la Centrafrique constitue de nouveau une réelle menace d'un retour espéré de la paix et de la stabilité pour la sous-région d'Afrique centrale, à moins d'une forte implication des Nations unies, des partenaires au développement et de ses voisins qui eux-mêmes traversent des zones de turbulence. Page 8

RENTÉE SCOLAIRE DANS LE POOL

Les enseignants hésitants appelés à reprendre du service

Le ministre de l'Enseignement primaire, secondaire et de l'alphabétisation, Anatole Collinet Makosso, a donné un délai d'une semaine aux enseignants qui jusque-là hésitent à regagner leurs postes dans certaines localités, pourtant sécurisées, du département du Pool.

Page 7

ÉDITORIAL

Retrait

Page 2

ÉDITORIAL

Retrait

Aujourd'hui donc débute pour notre voisine et notre soeur la République Centrafricaine une nouvelle période d'incertitude. Pourquoi ? Mais tout simplement parce que la France, engagée sur plusieurs terrains en Afrique et au Moyen-Orient, a décidé de retirer sa force Sangaris qui oeuvrait depuis des mois au côté de la Minusca onusienne afin de restaurer la paix dans ce pays.

Mieux vaut ne pas se voiler la face même si les Etats et les gouvernements se veulent rassurants quant aux conséquences de ce retrait : manifestement prématuré et se produisant en un moment où les tensions interreligieuses semblent resurgir en différents points du territoire centrafricain, le départ des troupes françaises ne peut qu'aggraver la situation dans cette partie de l'Afrique, apeurer les populations concernées, affaiblir les autorités nées du fragile consensus obtenu non sans peine ces derniers mois.

Alors que le Gabon est loin d'avoir retrouvé la paix et que la République démocratique du Congo n'a toujours pas résolu le problème du calendrier électoral qui la mine intérieurement, la menace qui pèse à nouveau sur la Centrafrique est à tous égards inquiétante. Si l'Organisation des Nations unies s'avérait capable de gérer convenablement les forces qu'elle a déployées dans la sous-région d'Afrique centrale peut-être pourrait-on espérer que la raison l'emporte enfin sur la déraison, la paix sur la guerre. Mais l'on sait malheureusement qu'il n'en est rien.

Dans ces conditions, il est clair que seul l'engagement des pays du Bassin du Congo qui ont su préserver leur paix intérieure peut conjurer le mauvais sort auquel nous sommes tous exposés. Et ce n'est certainement pas un hasard si le Congo, le Rwanda, l'Angola unissent aujourd'hui leurs efforts pour tenter d'éteindre les incendies qui couvent ici et là.

Dans un pareil contexte on ne saurait trop conseiller à la communauté internationale de se mobiliser pour aider les dirigeants de ces trois Etats à mener jusqu'à son terme la mission qu'ils se sont assignée. Alors, en effet, l'ONU redresserait l'image détestable qu'elle projette d'elle-même depuis des années et contribuerait de façon efficace à la stabilisation de cette partie du monde.

Les Dépêches de Brazzaville

RELATION AVEC LE PARLEMENT

L'Afrique envisage la création d'un réseau panafricain

A l'issue de la visite de travail effectuée par le ministre en charge des Relations avec le Parlement de la République démocratique du Congo (RDC), Tryphon Kin-Kiey Mulumba à Brazzaville auprès de son homologue du Congo-Brazzaville, Digne Elvis Okombi Tsalissan, les deux ministres ont arrêté entre autres recommandations, la nécessité pour l'Afrique de créer un réseau panafricain des ministères en charge des Relations avec le Parlement.

Les ministres Digne Elvis Okombi Tsalissan et Tryphon Kin-Kiey Mulumba ont également retenu que des séminaires, des ateliers ainsi que des formations doivent être organisés régulièrement au profit du personnel desdits ministères en vue de renforcer leurs capacités. Ils ont convenu, dans le même

chapitre des perspectives, que des visites d'échanges d'expériences entre les personnels des deux ministères devraient être fréquentes. Ainsi, Tryphon Kin-Kiey a invité à Kinshasa le ministre Digne Elvis Okombi Tsalissan afin qu'il puisse s'imprégner des aspects pratiques du fonctionnement de l'administration des relations avec le Parlement.

Rappelons que pendant son séjour de travail à Brazzaville, le ministre Tryphon Kin-Kiey a été reçu par le président de l'Assemblée nationale congolaise, Justin Koumba. « Lorsque le peuple élit les députés et lorsque ceux-ci votent les lois et ou prennent des recommandations, il est impérieux que

ces lois et recommandations puissent être exécutées. Et c'est au ministère en charge des relations avec le Parlement d'en assurer l'exécution. C'est le travail que nous faisons quotidiennement », a déclaré le ministre en charge des Relations avec le Parlement de la RDC. Par ailleurs, a-t-il ajouté, le fait que ce ministère veille à l'exécution des lois et recommandations, celui-ci, a-t-il renchéri, avance vers ce que l'on appelle le devoir de redevabilité et permet de ce fait la gouvernance démocratique, parce qu'il n'y a pas de gouvernance démocratique lorsque l'exécutif n'applique pas les lois votées par les députés, a-t-il conclu.

Roger Ngombé

VIE DES PARTIS

Le Cosuc prépare ses documents fondamentaux

Au cours de la session inaugurale ouverte le 27 octobre à Brazzaville, les membres du Conseil supérieur du Centre (Cosuc) vont examiner et adopter le plan d'action et le règlement intérieur de leur organisation.

Dans son mot d'ouverture des travaux, le coordonnateur général adjoint du Cosuc, Louis-Juvenal Hollat a rappelé aux participants que le but de sa structure est de construire un centre conquérant et vainqueur qui se propose d'avoir ses représentants dans les institutions électives du Congo.

« Lors de notre assemblée générale du 27 septembre, nous avons déclaré que nous voulons d'un Centre plus cohérent, plus solidaire, plus organisé, plus structuré et plus ambitieux. Cette déclaration de principe nous exige de la rigueur dans nos actions. Vous vous souviendrez une fois de plus que notre ambition est de corriger les tares du passé. C'est pourquoi, le Cosuc doit se doter d'un plan d'action et d'un règlement intérieur à l'issue de la présente réu-

nion », a-t-il indiqué.

Par ailleurs, Louis Juvenal Hollat a rappelé que le désir ardent de ses militants est de restaurer l'idéal centriste. « Nous sommes convaincus que vous ne ménagerez aucun effort pour mettre leurs compétences et leur savoir-faire en vue de la mise en œuvre d'un Centre qui gagne », a-t-il conclu. Rappelons que le Cosuc est composé de cinq groupes politiques, soit un total de dix-huit partis politiques. Il possède six conseillers locaux.

R.Ng.

LES DÉPÊCHES DE BRAZZAVILLE

Les Dépêches de Brazzaville sont une publication de l'Agence d'Information d'Afrique centrale (ADIAC)
Site Internet : www.brazzaville-adiac.com

DIRECTION

Directeur de la publication : Jean-Paul Pigasse
Secrétariat : Raïssa Angombo

RÉDACTIONS

Directeur des rédactions : Émile Gankama
Assistante : Leslie Kanga
Photothèque : Sandra Ignamout
Secrétariat des rédactions : Clotilde Ibara, Jean Kodila
Rewriting : Arnaud Bienvenu Zodialo, Norbert Biembédi, François Ansi

RÉDACTION DE BRAZZAVILLE

Rédacteurs en chef : Guy-Gervais Kitina, Thierry Nougou
Service Société : Parfait Wilfried Douniama (chef de service) Guillaume Ondzé, Fortuné Ibara, Lydie Gisèle Oko
Service Politique : Roger Ngombé (chef de service), Jean Jacques Koubemba, Firmin Oyé
Service Économie : Nancy France Loutoumba (chef de service); Quentin Loubou, Fiacre Kombo, Lopelle Mboussa Gassia
Service International : Nestor N'Gampoula (chef de service), Yvette Reine Nzaba, Josiane Mambou Loukoulou, Rock Ngassakys
Service Culture et arts : Bruno Okokana (chef de

service), Rosalie Bindika
Service Sport : James Golden Eloué (chef de service), Rominique Nerplat Makaya
Édition du samedi : Meryll Mezath (Rédactrice en chef), Durlly Emilia Gankama

RÉDACTION DE POINTE-NOIRE

Rédacteur en chef : Faustine Akono
Lucie Prisca Condhet N'Zinga, Hervé Brice Mampouya, Charlem Léa Legnoki, Prosper Mabonzo, Séverin Ibara
Commercial : Méline Eta
Bureau de Pointe-Noire : Av. Germain Bikoumat : Immeuble Les Palmiers (à côté de la Radio-Congo Pointe-Noire). Tél. (+242) 06 963 31 34

RÉDACTION DE KINSHASA

Directeur de l'Agence : Ange Pongault
Chef d'agence : Nana Londole
Rédacteur en chef : Jules Tambwe Itagali
Coordonnateur : Alain Diasso
Économie : Laurent Essolomwa, Gypsie Oïssa
Société : Lucien Dianzenza, Aline Nzuzi
Sports : Martin Enyimo
Relations publiques : Adrienne Londole
Service commercial : Stella Bope
Comptabilité et administration : Lukombo
Caisse : Blandine Kapinga
Distribution et vente : Jean Lesly Goga
Bureau de Kinshasa : Colonel Ebeya n°1430,

commune de la Gombe /
Kinshasa - RDC - Tél. (+243) 015 166 200

MAQUETTE

Eudes Banzouzi (chef de service)
Cyriaque Brice Zoba, Mesmin Boussa, Stanislas Okassou, Jeff Tamaff.

INTERNATIONAL

Directrice : Bénédicte de Capèle
Adjoint à la direction : Christian Balende
Rédaction : Camille Delourme, Noël Ndong, Marie-Alfred Ngoma, Lucien Mpama, Dani Ndongidi.

ADMINISTRATION ET FINANCES

Directrice : Lydie Pongault
Secrétariat : Armelle Mounzeo
Chef de service : Abira Kiobi
Suivi des fournisseurs : Farel Mboko
Comptabilisation des ventes, suivi des annonces : Wilson Gakosso
Personnel et paie : Martial Mombongo
Stocks : Arcade Bikondi
Caisse principale : Sorrelle Oba

PUBLICITÉ ET DIFFUSION

Directeur : Charles Zodialo
Assistante commerciale : Hortensia Olabouré
Commercial Brazzaville : Rodrigue Ongagna,

Mildred Moukenga
Commercial Pointe-Noire : Méline Eta Anto
Diffusion de Brazzaville : Brice Tsébé, Irin Maouakani
Diffusion Kinshasa : Adrienne Londole.
Diffusion Pointe-Noire : Bob Sorel Mombelé Ngonu

TRAVAUX ET PROJETS TRANSVERES

Directeur : Gérard Ebami Sala

INTENDANCE

Directeur : Philippe Garcia
Assistante : Sylvia Adhbas

DIRECTION TECHNIQUE (INFORMATIQUE ET IMPRIMERIE)

Directeur : Emmanuel Mbengué
Assistante : Dina Dorcas Tsoumou
Directeur adjoint : Guillaume Pigasse
Assistante : Marlaine Angombo

IMPRIMERIE

Gestion des ressources humaines : Martial Mombongo
Chef de service prépresse : Eudes Banzouzi
Chef de production : François Diatoulou Mayola
Gestion des stocks : Elvy Bombete
Adresse : 84, bd Denis-Sassou-N'Guesso, immeuble Les Manguiers (Mpila), Brazzaville - République du Congo
Tél. : (+242) 06 983 9227 / (+242) 05 629 1317
eMail : imp-bc@adiac-congo.com

INFORMATIQUE

Directeur adjoint : Abdoul Kader Kouyate
Narcisse Ofoulou Tsamaka (chef de service), Rively Gérard Ebami-Sala, Myck Mienet Mehdi, Mbenguet Okandzé

LIBRAIRIE BRAZZAVILLE

Directrice : Lydie Pongault
Émilie Moundako Éyala (chef de service), Eustel Chrispain Stevy Oba, Nely Carole Biantomba, Epiphany Mozali
Adresse : 84, bd Denis-Sassou-N'Guesso, immeuble Les Manguiers (Mpila), Brazzaville - République du Congo
Tél. : (+242) 06 930 82 17

GALERIE CONGO BRAZZAVILLE

Directrice : Lydie Pongault
Chef de service : Maurin Jonathan Mobassi.
Astrid Balimba, Magloire NZONZIB..

ADIAC

Agence d'Information d'Afrique centrale
www.lesdepêchesdebrazzaville.com
Siège social : 84, bd Denis-Sassou-N'Guesso, immeuble Les Manguiers (Mpila), Brazzaville, République du Congo /
Tél. : (+242) 05 532.01.09
Président : Jean-Paul Pigasse
Directrice générale : Bénédicte de Capèle
Secrétaire général : Ange Pongault

OHADA

Pr Dorothé Sossa : « Nous souhaitons que le texte sur les comptabilités des entreprises soit adopté ici à Brazzaville »

Le secrétaire permanent de la Commission de l'Ohada, Dorothé Cossi Sossa, a émis ce vœu dans une interview avec Les Dépêches de Brazzaville, le 28 octobre, à l'issue de la 42^e session du Conseil des ministres de l'Ohada. Lors de cet entretien, le Professeur Sossa a également insisté sur l'intérêt et le mécanisme d'adoption du texte comptable communautaire.

LDB : M. le secrétaire permanent, le Conseil des ministres vient de s'achever avec, en autres décisions, l'adoption du budget de l'Organisation. Quelle est votre première impression ?

PDS : Permettez-moi d'abord de remercier les plus hautes autorités congolaises, et en premier lieu le président Denis Sassou N'Guesso, qui nous soutient très fortement, et a permis que cette réunion se tienne.

Mon impression, c'est la satisfaction. Comme l'a dit le président du Conseil des ministres de l'ohada, Pierre Mabiala, tous les objectifs assignés à ces travaux ont été atteints. Un budget de rigueur a été adopté. Je crois que nous avons fait mieux que les années passées, puisqu'on a essayé d'être réalistes et de tenir compte aussi des problèmes de nos pays. Le Conseil des ministres a tenu compte de toutes ces réalités et nous a donné les moyens qui nous permettront l'année

prochaine d'être si efficaces qu'on l'a été depuis que l'Ohada existe.

LDB : Lors de cette réunion on a beaucoup parlé de l'adoption d'un Acte uniforme révisé sur les comptabilités des entreprises. Qu'en est-il exactement ?

PDS : Pour aboutir à un Acte uniforme, c'est un processus très long surtout, qu'il s'agit d'un texte très technique. Depuis déjà deux ans, nous travaillons sur ce texte. On a plusieurs fois rassemblé tous les experts comptables des dix-sept pays pour qu'on soit sûr de prendre un texte qui tient compte vraiment de toutes nos compétences et expertises y compris des réalités du métier. Il faut bien comprendre que nous prenons des précautions, ce n'est pas pour rien que les textes de l'Ohada sont respectés, non seulement en terme de ce qu'ils constituent des lois, mais également en ce que nous avons des textes modernes et

biens établis.

La réunion que nous avons tenue ici à Brazzaville les 20, 21 et 22 octobre 2016, bien avant l'ouverture des Conseils des ministres, nous a encore permis de réunir les experts des ministres des Finances et de la Justice de nos pays, tous les ordres des experts comptables des pays membres, ainsi que la commission de normalisation comptable de l'Ohada. Toutes ces compétences ont eu à examiner à nouveau tout le projet de cet Acte uniforme. Nous allons maintenant poursuivre la procédure : il faut d'abord passer par la Cour commune de justice et d'arbitrage qui va émettre un avis, après cette étape nous allons revenir ici à Brazzaville pour l'adoption. Le Congo étant le porteur de ce projet, nous souhaitons que ce texte soit adopté ici à Brazzaville, probablement en décembre ou janvier prochain.

LDB : quel est l'intérêt de ce texte ?

PDS : Ce n'est pas le premier texte en matière d'encadrement de la comptabilité des entreprises. Il y a beaucoup de scandales dans le monde, en matière de gestion d'entreprises, les gens profitent



Pr Dorothé Sossa

des failles des textes pour mal gérer les entreprises ou encore pour dépouiller les actionnaires et créanciers à divers titres. Notre texte consiste à tenir compte des leçons qui ont été prises ailleurs dans le monde par rapport à l'encadrement juridique de la comptabilité des entreprises. Dans notre espace Ohada, il y a un conflit qui naissait entre un texte qui concernait la zone ouest africaine et les autres zones n'étaient pas prises en compte. C'est pourquoi, les chefs d'Etat ont décidé de l'adoption d'un seul référentiel comptable

pour tous les dix-sept Etats membres.

LDB : Les personnes concernées par le texte

PDS : Les gens considèrent souvent l'Ohada comme le droit des multinationales, des grosses sociétés ou entreprises, alors que l'Ohada est le droit de nous tous. C'est le droit de tous ceux qui essaient d'entreprendre: les artisans; les petits commerçants; les petits industriels; les transporteurs...

Propos recueillis par Fiacre Kombo

LE FAIT DU JOUR

RDC: Edem Kodjo peut agiter une main...

Et, dire « mission accomplie ! » La sienne, en effet, consistait à réunir les acteurs politiques et de la société civile Rd-Congolais, afin qu'ils se parlent, trouvent une voie de sortie à une crise préélectorale en tous points de vue grandissante et dangereuse. Le 18 octobre, après de longues semaines de pourparlers entre la majorité présidentielle et l'opposition menée par Vital Kamerhe, les parties ont conclu un accord créant une cohabitation d'un an et demi. Au cours de cette période de transition l'opposition occupera le poste de Premier ministre, et le président Joseph Kabila, dont le mandat en cours devait se terminer au tout milieu du mois de décembre 2016, attendra de passer le témoin à son successeur élu lors de la présidentielle prévue en avril 2018.

Le médiateur de l'Union africaine, il est vrai, n'a pas eu la tâche facile. Dès le départ, sa présence en RDC était refusée par une partie de la classe politique conduite par Etienne Tshisekedi. A la tête du Rassemblement de l'opposition lui et ses fidèles disaient en effet tout le mal qu'ils pensaient de l'ancien secrétaire général de l'Organisation de

l'unité africaine et ex-Premier ministre togolais et l'accusant de rouler pour le pouvoir en place. Lui, n'a pas apprécié cet « affront » apparenté à une insulte à sa personne. Malgré tout, Edem Kodjo pourrait quitter Kinshasa avec le sentiment d'avoir mis toutes ses énergies au service de la cause pour laquelle il était désigné: il peut exhiber la feuille de route de la future transition en RDC comme fruit de son dur labeur.

Est-ce pour autant dire que tout est réglé ? En apparence, non. Les dirigeants du Rassemblement de l'opposition, à l'origine des manifestations des 19 et 20 septembre à Kinshasa soldées par la mort de dizaines de personnes et de plusieurs arrestations maintiennent la pression. Autour de l'argument central du respect de la Constitution, ils déclarent ne pas être liés par les conclusions du forum de Kinshasa et projettent la mise en place d'un régime exceptionnel au soir ou au lendemain du 20 décembre, date de l'expiration du mandat du président Joseph Kaibila. Comment comptent-ils en arriver à ce point ? D'où les appréhensions qui se font jour, les chancelleries redoutant que de telles exhorta-

tions ne débouchent sur des violences plus importantes que celles vécues en septembre.

Pour voir que la situation en RDC touche à l'équilibre de la sous-région d'Afrique centrale et au-delà, il faut observer la mobilisation des voisins de ce pays au territoire immense. Luanda, la capitale angolaise, a en effet abrité, le 26 octobre, à l'initiative de la Conférence internationale de la région des Grands lacs, un sommet consacré à cette crise. Parallèlement à ce rendez-vous, l'opposition hostile à tout compromis sur la rallonge du mandat du président Kabila avait projeté une série de manifestations qui n'ont pas toutes été concluantes. Même si cela saute aux yeux que la tension n'est pas retombée entre les parties, on peut dire qu'il reste des semaines supplémentaires aux acteurs de RDC avant la date «butoir» du 20 décembre. Des semaines cruciales pour prêter attention au discours des dirigeants de la sous-région qui s'étaient réunis à Luanda.

Pour l'intérêt de leur pays, les responsables Rd-Congolais devront choisir non pas de se déchirer indéfiniment,

mais de sortir de cette épreuve grandis en préservant la cohésion nationale déjà ébranlée par des conflits armés tentaculaires. Il est certain, quelles que soient les postures des uns et des autres à la majorité ou à l'opposition, que les conséquences du raidissement de leurs positions sur le sujet n'épargneront aucun camp.

Et c'est à peu près ce que les chefs d'Etat de la CIRGL ont déclaré, le 26 octobre, par la voix du hôte du sommet, le président angolais, Jose Eduardo dos Santos : « Pour ceux qui veulent accéder au pouvoir, il est important de savoir qu'ils peuvent le faire démocratiquement, en respectant la loi et la volonté souveraine des électeurs, et qu'il vaudra mieux la peine d'attendre quelques mois de plus pour le faire en toute sécurité et tranquillité, que de suivre la voie incertaine des violences, où l'on sait toujours comment et pourquoi elles commencent, mais jamais quand elles finiront ».

Si ce n'est une caution au résultat obtenu par l'insusable diplomate togolais formé à l'école du panafricanisme.

Gankama N'Siah

Ministère de la Fonction publique et
de la Réforme de l'État
Cabinet

RÉPUBLIQUE DU CONGO
Unité*Travail*Progrès

NOTE D'INFORMATION

À L'INTENTION DES AGENTS CIVILS DE L'ÉTAT

Objet : Modalités pratiques du recensement des agents civils de l'Etat.

En application de la circulaire n°0221/PM-CAB du 2 septembre 2016, la première phase du recensement des agents civils de l'Etat sera lancée officiellement le 28 octobre 2016 par le Premier Ministre, Chef du Gouvernement.

Cette opération concerne exclusivement les agents civils qui émargent au budget de l'Etat. Le contrôle physique se déroulera :

-à Brazzaville : aux sièges des ministères, des institutions constitutionnelles, des établissements publics, de la préfecture, de la Mairie Centrale, des arrondissements et des structures publiques qui y sont implantées ;

-à Pointe-Noire : aux sièges de la préfecture, de la Mairie Centrale (Hôtel OTTINA), des arrondissements et des structures publiques qui y sont implantées.

-Dans les départements : aux sièges de la préfecture, de la Commune ou de la communauté urbaine et des districts ;

-à l'extérieur : aux sièges des représentations diplomatiques.

La fiche de contrôle est retirée personnellement par l'agent à recenser sur la présentation de la pièce d'identité.

Chaque agent remplit correctement sa fiche, qui est ensuite signée par son supérieur hiérarchique immédiat, puis par le responsable de la structure dont il relève.

Dans les cabinets, les signatures requises sont celles du conseiller administratif et juridique et du directeur de cabinet.

Dans les directions générales, les signatures requises sont celles du chef de bureau, du chef de service ou du directeur, puis celle du directeur général.

Dans les préfectures, communes, communautés urbaines et arrondissements, les fiches sont signées par le supérieur hiérarchique immédiat de

l'agent, puis par le préfet, le maire ou l'administrateur-maire, selon le cas.

Dans les sous-préfectures, les signatures exigées sont celles du chef de village et du sous-préfet. Chaque agent doit obligatoirement joindre les pièces ci-après :

- une copie de la pièce d'identité en cours de validité ;
- une carte photo d'identité format 4x4 ;
- un bulletin de salaire récent ;
- une copie du texte de recrutement ;
- une copie de la première note de prise de service ;
- une copie de l'arrêté de dernière promotion ;
- une copie du diplôme justifiant le grade actuel ;
- une copie de la note d'affectation ou de nomination au poste de travail actuel ;
- une copie de la note de mise en stage, en détachement, en disponibilité ou en congé de longue durée, le cas échéant ;
- une copie de l'acte de mariage, le cas échéant ;
- l'original de l'attestation de présence au poste.

Aucune fiche ne devrait être remplie par une tierce personne au profit des agents non présents à leur poste de travail.

Tout supérieur hiérarchique qui couvrirait un agent déserteur ou fictif, s'exposera aux sanctions disciplinaires et pénales prévues par la réglementation en vigueur.

Fait à Brazzaville, le 22 octobre 2016

Le Ministre de la Fonction Publique et de la Réforme de l'État



Aimé Ange Wilfrid BININGA

Aimé Ange Wilfrid BININGA

CROIX-ROUGE

Session inaugurale du réseau des journalistes congolais

Le Réseau des journalistes de la Croix-Rouge (RJCR) s'est réuni le 26 octobre au siège national de cette institution, en sa session inaugurale pour la mise en place des instances dirigeantes, avec l'appui du Comité International de la Croix-Rouge (CICR) au Congo.

Au total 20 journalistes de la presse nationale, audio-visuelle, écrite et en ligne sur Internet, ont participé à cette session inaugurale qui a porté entre autres sur l'adoption des documents fondamentaux du Réseau, à savoir les statuts et règlement intérieur, l'intronisation du bureau coordonnateur ainsi que des divers.

Au cours de cette réunion les participants ont examiné et adopté les statuts et règlement intérieur du réseau, avec des amendements dans la forme et la présentation des documents fondamentaux, avant l'intronisation du bureau coordonnateur de quatre membres élus pour un mandat de quatre ans renouvelable. Ce bureau est composé d'un coordonnateur, Jacques Kinzonzi, journaliste – rédacteur en chef du groupe Talassa et d'un coordonnateur adjoint, Chrisostome Dziona, journaliste – directeur de publication du journal l'Observateur. Dans les divers, les membres du RJCR ont fixé la date de la tenue de la réunion mensuelle chaque premier samedi du mois et déterminé le montant des cotisations statutaires mensuelles pour chaque membre. Notons que la première réunion des membres du réseau sous la direction du bureau coordonnateur est prévue le 5 novembre prochain au siège national de la CRC. Créé en novembre 2015 sur initiative de la Croix-rouge, ce réseau vise à relayer les informations sur les actions humanitaires de la Croix-rouge auprès de l'opinion publique.

Guillaume Ondzé

TRIBUNAL DE OUESSO

Cinq ans de prison ferme pour un trafiquant d'ivoire et ses complices

L'instance judiciaire correctionnelle de Ouesso a finalement condamné au terme de l'audience tenue, le 27 octobre, le trafiquant d'ivoire Abbo Hamadou et ses complices: Minda Xavier et Gonock Evounanga Edgard, à cinq ans de prison ferme, chacun.

Ces derniers sont aussi condamnés à payer à la direction départementale de l'Economie forestière, la somme de 1.000.000 de francs CFA, au titre des dommages et intérêts infligés, ainsi qu'une somme de 500.000 CFA d'amende.

Il leur est, en outre, reproché les faits incluant la commercialisation de neuf pointes d'ivoire, l'abattage et la complicité d'abattage d'éléphants. Il s'agit d'une bande organisée qui utilisait l'arme de guerre (Kalachnikov AK47) pour abattre ces éléphants.

Le jour du procès au Tribunal de Ouesso, le ministère de l'Economie forestière a bénéficié de l'appui de maître, Jean Philip Esseu, membre du cabinet d'avocats Esseu, qui s'est engagé au côté du projet ETIC pour aider à la poursuite des criminels fauniques.

En effet, ces délinquants ont été mis aux arrêts en juillet de la même année sur interpellation du Commissariat de police de Sembé avec l'appui de la patrouille de lutte anti-braconnage du projet de conservation, Espace Tridom Interzone Congo (ETIC), un projet conjoint entre le ministère de l'Economie forestière, du Développement

durable et de l'Environnement, ainsi que le Fonds mondial pour la nature (WWF). Rappelons qu'Abbo Hamadou n'est pas à son premier forfait. Il avait été aussi interpellé le 20 mars 2015 à Sembé par une patrouille du projet Etic, pour détention illégale d'arme de guerre, qui lui servait à l'organisation de parties de chasse à l'éléphant.

Il fut condamné, le 7 mai de la même année à trois mois d'emprisonnement ferme par le Tribunal de Ouesso, mais ne purgea pas sa peine, ayant obtenu du juge d'application des peines et une permission d'absence pour se faire traiter, en raison des symptômes de maladie qu'il présentait. Mais hélas il n'y retourna plus pour exécuter sa peine.

Toutefois, les activistes de l'environnement affirment que les éléphants ont déjà disparu d'une très grande partie des forêts du Bassin du Congo, du fait du braconnage pour le trafic d'ivoire. Et que les forêts du nord Congo sont parmi les rares zones qui abritent des éléphants, ont-ils renchéri.

Ces activistes se félicitent des efforts déployés par le pays qui s'est engagé fermement dans l'application d'une politique de conservation des éléphants, afin que nos enfants puissent encore parcourir les forêts et suivre les traces de ces animaux intelligents et sociables.

En avril 2015 par exemple, le président de la République a incinéré cinq tonnes d'Ivoires saisies auprès des trafiquants en marge de la conférence in-

ternationale sur l'exploitation illégale et le commerce illicite des produits de la faune et de la flore sauvage, pour marquer le fort engagement du pays dans la lutte contre le braconnage des éléphants.

C'est aussi dans cet esprit d'apporter les solutions aux problèmes inhérents à l'application de la loi faunique que s'est tenu à Ouesso en septembre dernier un atelier sur la conservation, la sécurité et la justice. Cet atelier avait regroupé les autorités judiciaires, les juristes, la force publique, l'administration des eaux et forêts et les projets de conservation.

Par contre, les activistes de l'environnement commentent que la condamnation par le tribunal de Ouesso de deux trafiquants d'ivoire et de peaux de panthères à cinq ans de prison ferme au mois de septembre, puis la nouvelle condamnation à cinq ans du délinquant Abbo Hamadou et ses complices montrent que la justice congolaise n'a plus de tolérance pour ceux qui veulent détruire notre héritage faunique, fierté du pays. Pour eux, une application ferme de la loi congolaise est nécessaire pour dissuader les criminels fauniques à s'engager dans le commerce ignoble d'ivoire.

Ils rappellent qu'il y a actuellement des zones presque vides d'éléphants. Ajoutant que, l'éléphant est aussi un cultivateur de la forêt, en disséminant les graines lourdes des arbres assurant ainsi leur régénération.

Fortuné Ibara



RÉPUBLIQUE DU CONGO
Unité-Travail-Progress
Coopération Congo – Banque Africaine de Développement

MINISTÈRE DE L'ÉNERGIE ET DE L'HYDRAULIQUE
Projet d'Électrification Rurale au Congo (PERCO)
N° DU PROJET : P-CG-FAO-001 N° DU PRÉ : 2100150028193
Cellule d'Exécution du Projet (CEP)



AVIS À MANIFESTATION D'INTÉRÊT (SERVICES DE CONSULTANTS)

Secteur : Énergie

Référence de l'accord de financement :
2100150028193

N° d'Identification du Projet : P-CG-FAO-001

Dans le cadre de la mise en œuvre de ses activités, le Projet d'Électrification Rurale au Congo (Ministère de l'Énergie et de l'Hydraulique (MEH)) recrute un Consultant Individuel pour la réalisation de l'Évaluation Environnementale Stratégique (EES) du secteur de l'énergie.

Objectif de l'étude :

L'objectif général de l'Évaluation Environnementale Stratégique du secteur de l'énergie est de contribuer à la promotion du Développement Durable à travers l'identification, la description et l'évaluation des relations entre l'environnement et le secteur de l'énergie, et pouvant résulter de la mise en œuvre de l'ensemble des programmes et projets suivis par le département en charge de la question dans le but d'améliorer les processus de décision politique et notamment l'intégration de l'environnement dans les politiques publiques.

Profil du Consultant

• au moins un diplôme (BAC+5) c'est-à-dire DEA,

DESS, Master ou un diplôme équivalent en Sciences environnementales, dans le domaine de l'énergie ou toute autre discipline connexe ;

- au moins 10 années d'expérience professionnelle dans la réalisation des études en général et au moins 7 ans d'expérience sur les évaluations Environnementales stratégiques en particulier;
- Avoir une bonne connaissance du secteur de l'énergie;
- Une expérience avérée dans le domaine de l'environnement sera un atout.

Le consultant devra soumettre un chronogramme précis des prestations qui doivent être fonction de la méthodologie arrêtée.

La durée maximum est fixée à 1,5 mois à compter de la date de signature du contrat (y compris les délais de dépôt des documents finaux).

La Cellule d'Exécution du Projet invite les Consultants à présenter leur candidature en vue de fournir les services décrits ci-dessus. Les consultants intéressés doivent produire les informations sur leur capacité et expérience démontrant qu'ils sont qualifiés pour les prestations (documentation, référence de prestations similaires, expérience dans des missions comparables, disponibilité de personnel qualifié, etc.). Les consultants

peuvent se mettre en association pour augmenter leurs chances de qualification.

Les critères d'éligibilité, l'établissement de la liste restreinte et la procédure de sélection seront conformes aux « Règles et Procédures pour l'utilisation des Consultants » de la Banque Africaine de Développement, Edition de Mai 2008 révisé en Juillet 2012 qui sont disponibles sur le site web de la Banque à l'adresse : <http://www.afdb.org>.

Les consultants intéressés peuvent obtenir des informations supplémentaires à l'adresse mentionnée ci-dessous aux heures d'ouverture de bureaux suivantes : 8h00 à 15h00 (heure locale : GMT+1)

Les expressions d'intérêt doivent être déposées à l'adresse mentionnée ci-dessous au plus tard Mardi 22 Novembre 2016 à 12 heures 30 minutes GMT et porter expressément la mention « Recrutement d'un consultant individuel pour la réalisation de l'Évaluation Environnementale Stratégique (EES) du secteur énergie »

Cellule d'Exécution du Projet PERCO
À l'attention : Monsieur Daniel ITOUA

Immeuble des Mines et Énergies (3ème étage bis),
Place de la République (Ex Rond-point du CCF)
BP : 2120, Brazzaville

Tel: +242 05 565 67 77 / 06 982 98 93

E-mail: perco13@yahoo.fr; projetperco13@gmail.com.

PARTENARIAT

Signature d'accord d'amélioration des rendements entre l'ACI et l'ISTP

Le directeur général de l'Agence congolaise de l'information (ACI), Wilfrid Anasth Mbossa et celui de l'Institut des sciences et techniques professionnelles (ISTP), Charles Mambouana ont signé le 28 octobre, un accord de partenariat en vue d'un rendement meilleur des agents et à la familiarisation des étudiants avec l'outil de travail

L'objectif est d'assurer la formation continue des agents des médias publics, afin de s'accommoder à l'évolution technologique. Autres objectifs : préparer les étudiants à se familiariser avec l'outil de travail en vue de mieux préparer leurs mémoires; les rapports de fin de cycle et acquérir les bases fondamentales dans les curricula de formation.

En effet, le directeur de l'ACI a indiqué que l'agence est le pourvoyeur en nouvelles avec 512 axes confondus de diffusion à travers le monde. « Cet accord assurera la visibilité de l'ISTP à travers son portail web. L'institut est une pépinière de formation de cadres en sciences et techniques professionnelles, un haut lieu de connaissances, dont le rayonnement va au-delà du Congo ». Profitant de cette occasion, Wilfrid Anasth Mbossa a présenté l'agence congolaise d'information créée le 21 juin 1961, et son



Les deux directeurs signent l'accord (adnac)

site web qui fonctionne depuis deux ans. Selon lui, l'ACI est prête à répondre aux attentes technologiques, afin d'accompagner les progrès sociaux et économiques du Congo. Il a également lancé la formation d'initiative en informatique

aux applications suivantes : Word; Excel; Power point. La participation à cette formation est libre, explique-t-il. L'objectif de la formation est d'assurer la communication complète par la desserte informationnelle et la vente des services télécommu-

nicationnels, ainsi que l'entretien des réseaux, a-t-il conclu. Pour le directeur de l'ISTP, Charles Mambouana, le partenariat signé ce jour est une

partenariats avec des administrations publiques pour aider les étudiants en fin de cycle à connaître le monde du travail, parce que trouver un stage était une angoisse pour eux. Aujourd'hui, je ne peux que féliciter le directeur de l'ACI de cette marque de confiance qu'il a voulu faire à notre établissement. Nous sommes disposés à recevoir ses agents en fonction de leurs besoins pour la formation continue ».

Notons que l'ISTP existe depuis 15 ans au Congo. Il est spécialisé dans la formation technique et professionnelle en matière de gestion économique et de technologie industrielle.

Outre la cérémonie de signature d'accord, les certificats de compétence de fin de formation ont été remis aux apprenants. Les récipiendaires ont été formés, du 12 au 21 juillet à Brazzaville en informatique, lors du séminaire d'initiative et d'approfondissement en informatique des agents des médias publics. La formation a été donnée par l'Agence Gutenberg Global Agency que dirige Espérance Olakabeka.

Lydie Gisèle Oko

NOKI- NOKI, une Nouvelle Solution à Tout Besoin de Financement

Financez tous vos projets personnels

Vous souhaitez acquérir ou renouveler votre équipement (Salon, Achat de voiture, Appareils ménagers, articles informatiques, etc.) ?

Des événements importants se préparent (mariage, baptême, voyage etc.) ?

Le **Crédit du Congo** vous offre sa nouvelle formule de crédit NOKI- NOKI, une solution mieux adaptée à tous vos besoins de Consommation.

Le Nouveau NOKI-NOKI est :

- **Facile** avec des formalités allégées, une simple domiciliation de salaire et une assurance vie.
- **Rapide** avec un déblocage 2 jours maximum après le dépôt de votre dossier complet (sous réserve d'acceptation).
- **Flexible** avec un financement allant de 250.000 F CFA à 12.000.000 F CFA en fonction de votre Revenu.

▪ **Economique** avec un taux très compétitif tenant compte de l'offre disponible sur le Marché.

▪ **Souple** avec un remboursement pouvant s'étendre sur 60 Mois et un taux d'endettement pouvant atteindre 45% selon le niveau de salaire.

▪ **Accessible** au plus grand nombre à partir d'un salaire mensuel de 100.000 FCFA.

Menez à bien vos projets en toute sérénité avec la nouvelle formule NOKI-NOKI du Crédit du Congo !

Pour de plus amples informations, adressez-vous à votre Conseiller Clientèle dans votre Agence ou Succursale ou envoyez un mail à l'adresse : svpinfos@creditducongo.com.



Crédit du Congo

EDUCATION CIVIQUE

Cérémonie solennelle de levée des couleurs à l'école primaire des Trois martyrs de Ouenzé

La ministre de la Jeunesse et de l'éducation civique, Destinée Hermella Doukaga, a assisté le 28 octobre à la cérémonie de la levée des couleurs organisée avec la Jeune chambre internationale (JCI), à l'école des Trois martyrs dans le 5^e arrondissement Ouenzé. Des attitudes à adopter pendant cette cérémonie ont été enseignées aux élèves.

Vieille tradition réhabilitée depuis le 16 septembre dernier à la direction générale de la jeunesse, les écoliers ont renoué avec cette pratique de se rassembler autour du mât. Objectif : le respect des symboles de la nation. En effet, l'école des Trois martyrs a été doté d'un drapeau national et d'un mât par la Jeune chambre de commerce international qui vise à revaloriser la culture des emblèmes nationaux dans les établissements scolaires.

Cette cérémonie de la levée des couleurs a été marquée par trois temps forts. D'abord le récital de l'élève Céleste, puis le mot de bienvenue du direc-

teur de l'école des trois martyrs, Léon Lébangué, suivi du mot d'encouragement aux élèves de la ministre de la Jeunesse et de l'éducation civique.

Une pléthore des participants a donné un cachet particulier à ladite cérémonie. Léon Lébangué a salué la présence du ministre, et s'est félicité de l'initiative de cette dernière et de l'ONG JCI d'avoir bien voulu parfaire les connaissances des élèves de l'école des Trois martyrs.

La ministre de la Jeunesse et de l'éducation civique, Destinée Hermella Doukaga, a invité les élèves à devenir de bons citoyens. Rester droit, porter un regard fixé vers le drapeau, ne bouger pas lorsqu'on monte le drapeau et pendant l'entonnement de l'hymne national, telles sont les attitudes recommandées par la ministre aux élèves. Et enfin, elle a engagé les élèves de l'école primaire des trois martyrs à s'inscrire dans la révolution du jour qui est la reprise de la tradition des levées des couleurs.

Guillaume Ondzé

RENTÉE SCOLAIRE DANS LE POOL

Les enseignants hésitants appelés à reprendre du service



: le ministre de l'Enseignement primaire, secondaire et de l'alphabétisation s'adressant à la presse après la visite

Le ministre de l'Enseignement primaire, secondaire et de l'alphabétisation, Anatole Collinet Makosso, a donné un délai d'une semaine aux enseignants qui jusque-là hésitent à regagner leurs postes dans certaines localités, pourtant sécurisées, du département du Pool.

En ce premier mois de la rentrée des classes, le ministre de l'Enseignement primaire secondaire et de l'alphabétisation, Anatole Collinet Makosso, a effectué une descente dans le département du Pool en proie à des violences perpétrées par des ninjas. Constat : les élèves ont massivement répondu présents notamment à Kinkala, Louingui et Boko. « Je suis heureux de constater que la jeunesse a envoyé un message non seulement aux autorités mais également à l'ensemble du peuple congolais pour dire qu'elle a droit à l'éducation et elle veut que ce droit lui soit garanti conformément à l'article 29 de la Constitution du 25 octobre 2015 », a déclaré le ministre. Parmi ces élèves, soulignons-le, il y a des déplacés qui ont quitté les zones à risque pour rallier les districts et le chef-lieu où les forces de l'ordre font régner la sécurité.

A Louingui, une absence notoire d'enseignants a été notée. Le ministre Anatole Collinet Makosso a donc saisi cette occasion pour lancer un dernier appel aux enseignants qui jusque-là n'ont pas encore regagné leurs lieux de service. « Les conditions de sécurité sont garanties. Nous leur donnons une marge d'une semaine de sorte qu'au début de la semaine prochaine tous les établissements soient pourvus d'enseignants » a en croire le ministre qui a par ailleurs demandé que les drapeaux blancs soient érigés dans tous les établissements scolaires comme symboles de protection des zones scolarisées conformément aux dispositions du droit international et des conventions internationales en vigueur.

Rominique Nerplat Makaya

CLIMAT

L'OCDE adresse son rapport sur les projections de finances à Ségolène Royal

L'OCDE a adressé son rapport sur les projections de finances-climat à la ministre de l'Environnement, de l'énergie et de la mer Ségolène Royal qui s'est félicitée de la publication de la feuille de route des pays développés pour la mobilisation annuelle de 100 milliards de dollars de financement climat vers les pays en développement d'ici 2020.

La présidence française de la COP21 avait annoncé des apports financiers d'envergure de nombreux pays développés et des institutions financières internationales en décembre 2015 à Paris. Notamment le passage du financement-climat de la France de 3 milliards d'euros en 2015 à 5 milliards d'euros en 2020, dont 1 milliard d'euros pour le financement de l'adaptation au changement climatique. Afin de consigner leurs engagements, la COP21 avait demandé aux pays développés d'élaborer une feuille de route, démontrant le respect de l'objectif des 100 milliards de dollars par an d'ici à 2020. La publication de cette feuille de route, moins d'un an après la COP21 et en amont de la COP22, « témoigne de la mobilisation et de la volonté des pays développés de respecter leurs engagements et de donner le plus rapidement possible des indications aux pays en développement sur les montants de financement qui devraient être mobili-

sés en 2020 », indique un communiqué.

Cette feuille de route s'appuie sur un travail d'analyses et de projections réalisés par l'OCDE. Il permet notamment : d'établir qu'au moins 67 milliards de dollars de financements publics, de sources bilatérales et multilatérales, seront disponibles en 2020 : c'est une augmentation de 26 milliards de dollars comparés aux niveaux des années 2013-2014 ; d'indiquer que, si les effets de mobilisation de la finance-climat privée par la finance-climat publique sont identiques à ceux de 2013-2014, plus de 90 milliards de dollars de finance climat, publique et privée, devraient être mobilisés au total en 2020 ; quant au financement de l'adaptation, les financements publics qui y sont consacrés devraient doubler d'ici à 2020 par rapport aux années 2013-2014.

Ce sont là des résultats positifs qui confortent la dynamique issue de la COP21, renforcée par l'entrée en vigueur rapide de l'Accord de Paris. « Ils devront être poursuivis pour atteindre, voire dépasser la cible des 100 milliards de dollars », poursuit le communiqué. La feuille de route détaille les actions que les pays développés mettront en œuvre pour respecter leurs engagements.

Noël Ndong

SITUATION DU POOL

Roger Ndokolo « inquiet » par l'éloignement des Congolais du « Mbongui »

Dans un entretien sur la situation du Pool accordé aux Dépêches de Brazzaville, le président d'UNIRR s'est alarmé de la terreur ambiante provoquant l'éloignement actuel de ses compatriotes du « M'bongui », comme solution d'apaisement. Au-delà des interrogations, la situation dans le Pool mérite d'être clarifiée.

Pour l'UNIRR, la situation dans le Pool appelle à la retenue, alors que le gouvernement et le Pasteur Ntumi s'accusent mutuellement des violences qui poussent nos concitoyens à un exode massif. « Notre vision constante est de rappeler à toutes les Congolaises et à tous les Congolais l'appartenance du Pool à l'inté-

grité des 342 000km² de la République du Congo », s'insurge le président de l'UNIRR, Parti du centre au Congo.

Et de souligner que le Congo traverse en ce moment une période éprouvante difficile, génératrice d'angoisses. « Nous devons apaiser nos haines et réapprendre à vivre ensemble. Le courage politique est de le rappeler aujourd'hui où les valeurs patriotiques d'antan : la tolérance, l'espoir, l'avenir, la paix, la solidarité, résonnent plus que jamais dans nos têtes et dans nos cœurs et ne s'appliquent plus face à nos compatriotes ».

« Certes, les solutions de sortie

de crise sont préconisées par le gouvernement. Nous admettons volontiers que la justice doit remplir ses missions. De même, la force publique est là pour garantir l'ordre social et assurer la sécurité des citoyens. Mais, pour aboutir au concept du « vivre-ensemble » actuel, arrêtons de devoir pleurer nos morts. Nous demandons que soient instaurées, autour de toutes les forces vives de la Nation, des retrouvailles apaisées menant vers le « M'bongui » sous l'égide du président de la République, Denis Sassou N'Guesso ».

« La porte du dialogue est ouverte ; revenons toutes et tous



Roger Ndokolo, appelle à revenir au « m'bongui » au « Mbongui ».

A propos de la crise actuelle sur le leadership des Partis du centre au Congo, l'UNIRR se dit fidèle et solidaire au courant initié par la coalition des Partis du

centre présidée par Jean-Michel Bokamba Yangouma, car, estime Roger Ndokolo, « l'unité commence par nous-mêmes avant de l'exiger des autres ».

Marie Alfred Ngoma

CENTRAFRIQUE

Les 900 soldats restants de Sangaris quittent Bangui en dépit de l'enlèvement

L'opération militaire française déployée en décembre 2013 en Centrafrique pour imposer la paix quitte le pays ce lundi 31 octobre, en présence du ministre français de la Défense, Jean-Yves Le Drian. Son départ, maintes fois reporté, intervient au moment où la situation sécuritaire est loin d'être maîtrisée, puisque les risques du chaos demeurent.

Les soldats de cette force avaient pour mission de sécuriser la Centrafrique en proie à des affrontements entre les milices Séléka, à majorité musulmane, et les Anti-Balaka, d'obédience chrétienne. Malgré des efforts qui ont été consentis et qui ont abouti à l'élection du président, Faustin Archange Touadéra, la situation demeure encore tendue à travers le pays. Pour preuve, citons les affrontements de Kaga-Bandoro, qui ont fait une quarantaine de morts le 12 octobre dernier, ainsi que l'opération ville morte décrétée par la société civile pour réclamer le départ de la Minusca (Mission multidimensionnelle intégrée des Nations unies en République centrafricaine - jugée inefficace - qui s'est soldée par la mort de 4 civils. Et pas plus longtemps que jeudi et vendredi derniers, des affrontements ont encore eu lieu entre ex-Séléka et Anti-Balaka dans les environs de Bambari et au sein de cette ville, causant la mort d'au moins 15 personnes.

D'un coût global de 200 millions d'euros (plus de 130 milliards de francs CFA, cette « opération

Sangaris a été un succès », selon le ministre français de la Défense. C'est dire que les 900 soldats restants, sur un effectif initial de 2500 hommes, vont rentrer avec le sentiment du devoir accompli. Avec le départ de Sangaris, le risque de génocide inquiète la population. Plusieurs observateurs redoutent également ce danger,



Une vue des soldats

qui semble planer sur le pays. Conscient de cet état de choses, le ministre français des Affaires étrangères a rassuré les Centrafricains que la France ne laissera pas « tomber la Centrafrique ». C'est pour cela qu'entre 300 et 350 hommes, équipés de drones d'observation, vont rester dans la capitale centrafricaine. Cet effectif comprend les troupes affectées à la Minusca et à la

La présidence française rassure également que Paris conservera « une capacité d'intervention militaire sur court préavis ». « Ce contingent pourra être mobilisé à la demande du gouvernement centrafricain, en cas de menace sérieuse contre la paix ou les institutions du pays », précise-t-on.

Du côté des autorités centrafri-

caines, l'heure est à trouver dans l'immédiat une solution à l'insécurité généralisée qui gagne le pays. C'est pour cela que le président Faustin Archange Touadéra a reçu vendredi les représentants des forces vives, dont la classe politique et la société civile, pour discuter de la situation du pays. Ces discussions ont porté sur les questions de paix et de sécurité.

Nestor N'Gampoula

AFRIQUE DE L'OUEST

Manuel Valls parle de l'économie et de la sécurité avec les présidents togolais, ghanéen et ivoirien

Dans le cadre du renforcement de la coopération entre Paris et la sous-région, le Premier ministre français a entamé, vendredi 28 octobre au Togo, une tournée de quatre jours, qui le conduira au Ghana et en Côte d'Ivoire.

A Lomé, première étape de cette tournée africaine, le Premier ministre français a indiqué que sa visite avait pour but, entre autres, d'accompagner le retour à la normale de la relation bilatérale franco-togolaise. « L'économie togolaise est pleine d'opportunités ! Le Togo change, il change dans le bon sens. La France croit au Togo et la France veut une relation plus forte avec le Togo », a déclaré le Premier ministre français. « Les entreprises françaises sont nombreuses à investir dans le pays », a-t-il ajouté à l'issue de sa rencontre avec le président togolais, Faure Gnassingbé. « Je suis animé par une conviction qui ne fait que grandir (...) : l'Afrique c'est pour nous, le continent de l'avenir », a souligné Manuel Valls.

En fin septembre dernier, le Premier ministre français avait déjà dit quelque chose de similaire concernant les relations franco-africaines. « Je veux contribuer à bâtir des ponts. L'Afrique est la nouvelle frontière sur laquelle l'Europe doit bâtir en partie son avenir, pour des raisons démographiques, stratégiques et économiques », avait-il confié dans un entretien à Jeune Afrique.

Après Lomé, Manuel Valls se rendra au Ghana, en début de journée de dimanche 30 octobre, où il rencontrera le président John Dramani Mahama. Il rendra ensuite visite à un centre d'entraînement anti-terroriste avant de s'envoler pour Abidjan, en Côte d'Ivoire où il aura des entretiens avec le président Alassane Ouattara et visitera les militaires français sur la base historique de Port-Bouët.

Partout, Manuel Valls compte manifester le soutien de la France aux processus démocratiques, sans oublier de promouvoir l'économie française.

N.N'G.

LES BRÈVES INTERNATIONALES

Nairobi. Un homme a été abattu jeudi après-midi à l'extérieur de l'ambassade des Etats-Unis à Nairobi, après avoir blessé au couteau un policier en faction devant les locaux.

Irak. Un général américain a estimé jeudi que près de 900 combattants du groupe Etat islamique (EI) auraient été tués depuis le début de l'offensive des forces irakiennes sur Mossoul et sa région, que des déplacés continuent de fuir en petit nombre.

Strasbourg. Le Parlement européen a décerné jeudi son prix Sakharov 2016 « pour la liberté de l'esprit » à deux femmes yézidiées d'Irak rescapées du groupe Etat islamique (EI), dont il a salué le « courage » et la « dignité ». Les deux femmes, Nadia Murad et Lamia Haji Bachar, ont enduré un calvaire aux mains du groupe Etat islamique (EI) avant de devenir des porte-paroles de leur communauté menacée de génocide.

UE-Canada. Après de laborieuses discussions, la Belgique est enfin parvenue jeudi à arrêter une position sur le traité de libre-échange entre l'Union européenne et le Canada (CETA). Négociés pendant des heures, jusqu'à la virgule près, le compromis belge sur le CETA contient essentiellement des rappels mais aussi de réelles avancées sur les tribunaux d'arbitrage.

Italie. Un puissant séisme, le deuxième en deux mois dans le centre de l'Italie, a provoqué d'importants dégâts et jeté à la rue des milliers de personnes paniquées que les autorités cherchent désormais à reloger.

Paris. Le Premier ministre français, Manuel Valls, effectue à partir de vendredi une tournée de quatre

jours en Afrique de l'Ouest (Togo, Ghana, Côte d'Ivoire), au cours de laquelle il entend afficher le soutien de la France aux processus démocratiques dans la région et travailler sa stature internationale, à six mois de la présidentielle.

Violences. Le viol est une « arme pas chère et efficace » qui détruit les femmes et les sociétés dans l'indifférence, dénonce le gynécologue congolais Denis Mukwege, infatigable porte-parole des victimes de violences sexuelles, qui publie mercredi son autobiographie.

Pékin. Chef du parti, de l'Etat, des armées et désormais un rôle « central » au cœur du pouvoir: Xi Jinping sort renforcé jeudi du conclave annuel du Parti communiste chinois, qui a discuté à huis clos pendant quatre jours du sort du pays le plus peuplé du monde.

Colombie. La Colombie et la guérilla de l'ELN doivent lancer jeudi à Quito un dialogue de paix destiné à clore le chapitre de plus d'un demi-siècle de conflit armé.

New York. Le réseau social américain Twitter, objet de nombreuses rumeurs de reprise et malmené par les investisseurs, engage les grandes manœuvres pour tenter d'enfin dégager des bénéfices en 2017 en supprimant 9% de ses effectifs.

Transport maritime. Le taux de soufre dans le carburant marin sera limité à 0,5% dès 2020, a décidé jeudi l'Organisation maritime internationale qui veut réduire l'impact sanitaire du transport par bateau malgré les risques de pénurie de fuel agités par les industriels.

D'après AFP

BRAZZA Express
Actualité-Economie-Politique
Sur votre chaîne Africaine
Tous les Jedis à partir de 9h30

Canal 304 DU BOUQUET CANAL+

VISION 4

24H/24

NOS EMISSIONS
Club d'Elites-Passarelle-Tour D'horizon-Arrêt Majeur-Débat Chrétien
Au Coeur des Mystères-Play-Décryptage-90Min Chez Vous-Planète Sport
Dimanche des Lions-Café des Sports-Meeting Point-La Matinale...

Reportage
Documentaire
Breaking-News
Votre Actualité

Disponible sur les bouquets

TNT CANAL+ Africa eutelsat TV+

Situé à l'immeuble EBATHA Rond-point La Coupole (Centre Ville)
REPUBLIQUE DU CONGO-BRAZZAVILLE
CONTACTS: +242 22 613 40 55 - 05 631 38 49

CONGO-RWANDA

Les chefs d'Etat satisfaits du niveau des échanges entre les deux pays

Le président rwandais Paul Kagame a effectué une visite de travail les 27 et 28 octobre à Brazzaville. Une occasion qui a permis au chef de l'Etat rwandais et à son homologue congolais Denis Sassou N'Guesso de s'entretenir en tête-à-tête sur les questions bilatérales, régionales et internationales.

D'après un communiqué de presse rendu public à l'issue de leur rencontre, les présidents du Congo et du Rwanda se sont « réjouis de la profondeur et de la pérennité des liens d'amitié et de fraternité, de solidarité et de coopération qui unissent leurs pays ». Le texte précise qu'ils se sont « félicités du niveau des échanges » entre Brazzaville et Kigali, notamment la nouvelle dynamique impulsée par la mise en œuvre des conclusions de la 4^e session de leur commission mixte tenue du 27 au 29 juillet 2016 à Rubavu au Rwanda. Fort de cela, ils ont « convenu de consolider cette dynamique en vue d'une coopération plus ciblée et concrète » pour le bien de leurs peuples respectifs.

Denis Sassou N'Guesso a saisi cette occasion pour assurer son homologue de son soutien dans le cadre de la mission confiée à ce dernier par ses pairs africains, d'élaborer une étude sur les réformes à envisager en vue d'asseoir une gouvernance à la hauteur des défis de l'Union africaine.

De son côté, Paul Kagame a



Paul Kagame et Denis Sassou N'Guesso s'entretenant en tête-à-tête (DR)

« salué les efforts déployés » par le chef de l'Etat congolais et son gouvernement « en vue de la consolidation de la démocratie,

de la paix et du développement économique » de son pays. Il a, par ailleurs, loué les actions entreprises par le Congo pour

la recherche des solutions aux différentes crises qui sévissent dans le continent.

Abordant les questions sous-régionales et régionales, les deux

concerne la RDC, ils ont encouragé l'ensemble des forces vives du pays « à maintenir le dialogue, afin de préserver la paix et garantir un processus électoral juste et équitable ». Pour ce qui est de la RCA, ils ont exprimé leur préoccupation face à la recrudescence des violences qui s'y poursuivent et, « exhorté les partenaires à apporter leur appui multiforme aux autorités centrafricaines »

Au sujet de l'intégration sous-régionale et régionale, Paul Kagame et Denis Sassou N'Guesso ont réitéré leur attachement à cette question, « afin de favoriser le développement et la libre circulation des personnes et des biens, conformément à l'agenda 2063 ». Ils se sont en outre réjouis du retour du Rwanda au sein de la Communauté économique des Etats de l'Afrique centrale (Céec). Un retour qui permettra de consolider les efforts d'intégration sous-régionale.

Hormis cela, la montée du terrorisme dans le monde était également au centre des préoccupations des deux dirigeants. Ils ont déploré ce phénomène qui « menace durement la paix et la sécurité et hypothèque les efforts de développement des Etats ».

Nestor N'Gampoula

chefs d'Etat se sont appesantis sur la situation en République démocratique du Congo et en Centrafrique. En ce qui

SI VOTRE BUREAU
RESSEMBLE À ÇA...

**NOUVEAU
TOYOTA HILUX**

POINTE-NOIRE
📍 : 13 Rue Côte Matève
☎ : +242 05 313 2997
☎ : +242 05 550 1778

BRAZZAVILLE
📍 : Bld Denis Sassou N'Guesso
☎ : +242 05 313 2998
☎ : +242 05 504 9333

Conçu pour durer
et endurer.

COMMUNIQUE

La Direction Générale de la Société des Transports Publics Urbains (stpu) Informe son aimable clientèle de Brazzaville que, compte tenu de l'état des voiries à mfilou, La desserte Mouhoumi - Hopital Mfilou est provisoirement suspendue.

Les lignes 201 et 2011 fonctionneront comme suit :

Ligne 201 : gare cfco -rond-point mougali - moukondo - mazala— Comus -Mouhoumi—la frontière -virage maya- maya—Préfecture-- rond-point mougali - la gare cfco et retour.

ligne 2011 : la gare cfco—ccf -lycée S. de Brazza—la dec -virage Maya maya -la frontiere - mouhoumi - comus - mazala et retour.

Une nouvelle ligne 303 a été créée ; elle fera le parcours :

Ligne 303 : Bongo nouara - mazala - comus - Mouhoumi - la frontiere - ccf -gare cfco et retour.

En outre la ligne 401 a été modifiée comme suit :

Ligne 401 : kinsoundi - ccf - la gare cfco -- Av de la paix - commune mougali - moukondo- mazala et retour.



BP 711
Pointe-Noire - Congo
Tél. : (+242) 222 94 00 52
Fax : (+242) 222 94 20 42
E-Mail : info@papn-cg.org
Web : www.papn-cg.org

N° 425 /PAPN-DC

République du Congo
Unité - Travail - Progrès

COMMUNIQUE DE PRESSE

La Direction Générale du Port Autonome de Pointe-Noire informe la population de Pointe-Noire que l'opération relative à la vente aux enchères des conteneurs en déshérence dans le Port se déroulera ce samedi 29 octobre 2016.

LIEU : Terre-plein SCAC sis sur la route arrière quai D.

HEURE : de 9h00 à 15h00.

CONDITION DE VENTE : achat comptant avec enlèvement immédiat.

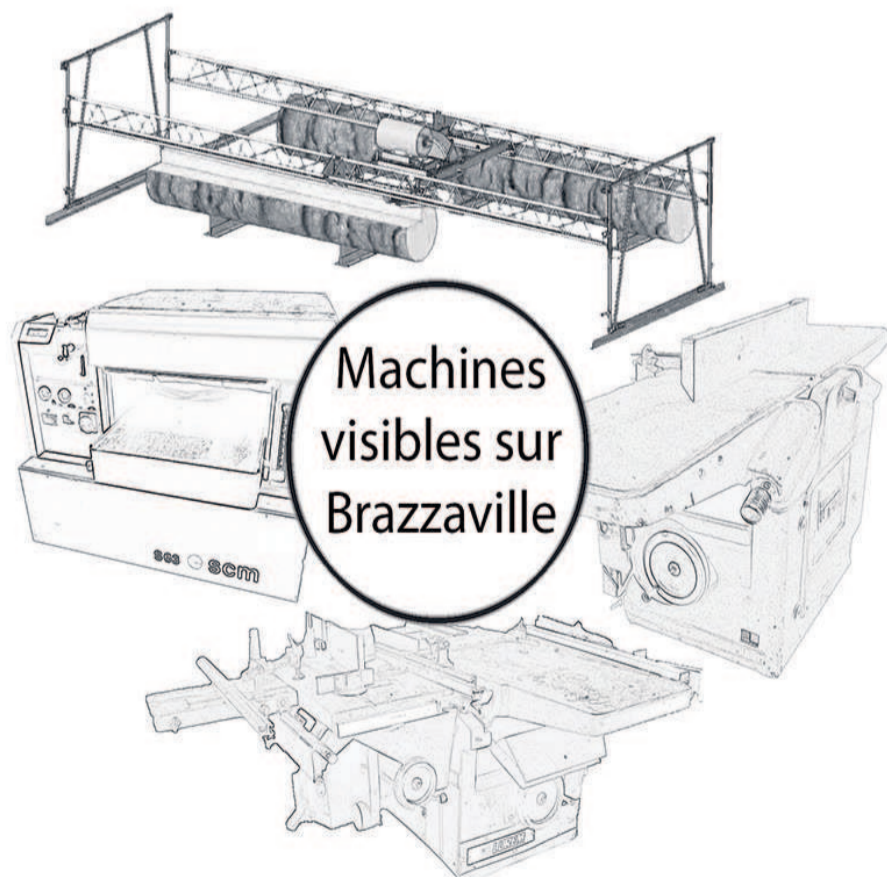
Fait à Pointe-Noire, le 18 OCT. 2016

Le Directeur Général
du Port Autonome de Pointe-Noire

Pour le Directeur Général et P/O
Le Directeur Général Adjoint
Bernard Serge
Bernard Serge César BOUYA
Diplômé en Management Portuaire

MACHINES A BOIS

NEUF & OCCASION



Machines
visibles sur
Brazzaville

Ets. JOULIN Père & Fils - Paris

10, rue Destouches - 94500 CHAMPIGNY sur MARNE - FRANCE

Brazzaville : 06 66 47 290 - Pointe-Noire : 06 92 40 074

Paris : +33 (0)6 08 02 59 42

Email : ets.joulin@free.fr

NÉCROLOGIE



Programme relatif aux obsèques de Mme Ursule Ewango, attachée au cabinet du Premier secrétaire de l'Assemblée nationale et membre du Comité central du PCT, décédé le 20 octobre 2016 à Paris en France.
-Mercredi 2 novembre 2016
Mise en bière à Saint Etienne (Paris).
-Jeudi 3 novembre 2016
Exposition du corps au funéranium «Les Batignoles, 1 rue du général Le Clerc, clichy la Garenne.
-Vendredi 4 novembre 2016
17h00 : arrivée du corps à Maya Maya par Air France.

APPARTEMENTS À LOUER

Grand standing

2 chambres + salon

Immeuble LORD GANESH

Situé en plein centre ville

146, avenue du Mury, à côté du ministère des Transports

Marché Plateau centre ville

contacts :

06 611 25 25 / 06 615 25 25

CHRONIQUE

L'Afrique à Bagnols

L'association « Peuples Solidaires Bagnols » célébrera du 11 au 13 novembre prochain la 25^e édition de son festival l'Afrique à Bagnols, cette commune française située dans le département du Gard, en Occitanie en Languedoc, aux portes de la Provence, à une soixantaine de kilomètres à l'est des Cévennes.

Ce festival comme on devrait le savoir aura permis de diffuser depuis plus de trente années, les valeurs de solidarité internationale, de partage et de sens de l'engagement en proposant de découvrir la richesse et la diversité des cultures africaines. Alliant art, culture, information et réflexions, l'association aura eu à cœur, au fil des temps l'opportunité de se renforcer et se positionner auprès d'autres acteurs dans la lutte pour les droits et contre la pauvreté.

L'an dernier, à l'occasion de la 24^e édition, les festivaliers qui avaient fait le déplacement sur Bagnols ont eu droit à un aperçu de la coopération entre les associations de Bagnols et de Boala du Burkina Faso. Les habitants des deux villes ont appris par la même occasion à mieux se connaître, se comprendre et partager des idées.

La véritable découverte des cultures africaines s'est révélée à travers un grand marché artisanal, des lectures de contes africains, des ateliers de danse, des conférences et projections cinématographiques.

Le concept particulier des poubelles spéciales permettant de collecter les gourdes de compotes vides, consommées durant la récréation dans les écoles de Bagnols et aux fins de les recycler par l'entreprise Terracycle pour qu'elles rapportent finalement 0,02 centimes d'euros à l'association a séduit et porté ses fruits. Cette idée ingénieuse a permis de financer les projets de soutien à l'alphabetisation des enfants de Boala au Burkina Faso et les bénéfices ainsi engrangés permettent également que soient poursuivies des actions de solidarité internationale à l'instar de celles engagées dans la province du Namentenga, toujours au Burkina Faso.

La 25^e édition qui pointe à l'horizon quant à elle, se déroulera bien sûr comme les précédentes à Bagnols-sur-Cèze mais avec un plus à l'affiche, des projections de films, dont le documentaire de Philippe Lespinasse « Ghana, sépultures sur mesure », le 8 novembre ou encore le film Alimenterre, mais aussi le Grand Marché d'artisanat du 11 au 13 novembre où l'on pourra à loisir participer à la vente et l'exposition d'artisanat, comme pour cet atelier de découverte du BOGOLAN, teinture végétale burkinabè.

Il y aura également une visite des stands d'associations locales, la dégustation des mets africains, d'un salon de thé oriental et des ateliers pour enfants etc.. Il y aura à n'en pas douter des moments prisés tels les promesses de démo de danses et de percussions africaines par les groupes du centre social Mosaïques-en-cèze, une conférence sur les « Enjeux géopolitiques autour de l'eau » présentée par Jean Paul Touly ou encore la soirée concert « De Bagnols à Kingston » spécialement créé pour cette 25^e édition.

Ferréol C. Gassackys

FÉCOHAND

Jean Claude Ibovi s'engage à replacer le handball au centre du jeu

Jean Claude Ibovi est le nouvel homme fort du handball congolais. Le président d'Abo sport a été élu le 28 octobre, président de la Fédération congolaise de handball au terme de l'assemblée générale électorale. Il remplace à ce poste Henri Joseph Parra, qui n'était pas candidat pour briguer un quatrième mandat.

Jean Claude Ibovi l'a emporté devant son challenger, Tanguy Yoka, sur un score de 17 voix contre 15. Il doit bien évidemment sa victoire à Benjamin Mankou. Le troisième candidat à la présidence s'est retiré séance tenante avant de demander à ses partisans de voter pour Ibovi. Elu pour la première fois à la tête de la structure, Jean Claude Ibovi a promis aussitôt redorer le blason du handball congolais. Selon lui, le handball congolais est vraiment à terre. Il a tiré cette conclusion en s'appuyant sur l'humiliation subie par l'équipe dame, lors des 11^e Jeux africains de Brazzaville 2015. Le Congo a été battu par le Sénégal s'éloignant ainsi du podium. « Je vais replacer le handball au centre du jeu, apporter un nouveau souffle afin d'affirmer une nouvelle gouvernance. Je compte renouveler la fédération pour

mieux rassembler », a-t-il déclaré. Et d'ajouter : « Il faut relever le handball qui était le deuxième sport national après le football. Nous allons relever ce défi parce que les « Mon cher » nous ont fait rêver dans ce pays. »

Si le développement du handball lui tient à cœur, ce processus, a-t-il dit, se fera sur le long. Il a défini comme priorité, relancer le handball à la base, puis redorer le blason des équipes nationales. Car le Congo organisera en 2018, la Coupe d'Afrique des nations de handball. « Nous allons abriter la CAN en 2018 et nous allons mettre les fondements à partir de 2017 pour replacer le handball sur l'orbite », a-t-il souhaité.

Jean Claude Ibovi a inscrit parmi les objectifs, la réorganisation des compétitions et des catégories, lutter contre les forfaits puis permettre aux clubs d'évoluer de manière stable. Un autre enga-

gement pris par le nouveau président de la Fécohand consiste à réorganiser les catégories des cadets, revoir le mode de compétitions et les modalités d'engagement. Il a en outre décidé de revoir l'âge du recrutement des arbitres, afin de permettre à ceux-ci d'acquérir plus d'expérience, leur permettant d'être prêts pour les grands rendez-vous.

Le nouveau président sera aidé dans l'accomplissement de sa mission par quatre vice-présidents, notamment, César Dzota; Daniel Mvoula; Daniel Motoua Nkoula. Le poste du 4^e vice-président sera complété au conseil fédéral. Keita Itoua et Florent Niama respectivement secrétaire général et secrétaire général adjoint s'occuperont de l'administration du handball. Les finances seront désormais gérées par Lambert Ngoma, ayant pour adjoint Jean Ebata. Bernard Mangota, Jean Mbama et Germaine Djimbi en sont les membres. Le commissariat aux comptes est sous la direction de Maurice Mouyoki et Destinée Loemba.

James Golden Eloué

GYMNASTIQUE

François Bakana place son nouveau mandat sous le signe de la formation

Réélu pour un nouveau mandat de quatre ans à la tête de la Fédération congolaise de gymnastique (Fécogym), François Bakana a placé son mandat sous le signe de la formation à la base.



François Bakana président de la Fécogym (Adiac)

Le président de la Fécogym entend organiser des compétitions pour des groupes d'âge afin de poser déjà les bases de la préparation des Jeux Olympiques après ceux de Tokyo. « Nous devons former les jeunes qui vont aller aux Jeux Olympiques en 2024. Nous avons huit ans pour former l'athlète qui va participer aux Jeux Olympiques. Dans

cette préparation, nous allons privilégier la jeunesse », a commenté François Bakana.

Le président de la Fécogym l'a annoncé en s'appuyant sur l'expérience selon laquelle un enfant doit être formé très jeune pour qu'il soit champion à l'âge de 16 ans. Cette jeunesse sera puisée au sein des établissements scolaires. « C'est rare de trouver

de grands athlètes qui ont déjà dépassé l'âge en gymnastique parce que si le corps ne répond plus, il ne peut pas faire de la bonne performance », a indiqué François Bakana.

Médaillé d'or des 11^{es} Jeux africains, le nouveau bureau de la Fécogym va travailler pour sauvegarder les acquis. Les enfants ainsi détectés pourraient poursuivre leur formation dans les centres les plus huppés de l'Europe. Une stratégie qui avait payé lors des Jeux africains de Brazzaville en 2015.

Pour réussir un tel coup, François Bakana doit pouvoir compter sur ses trois vice-présidents : Gabriel Ngouba, Prosper Loubelo et Gilbert Akiridzo. Serge Wilfrid Mbouma et Mathurin Ganga respectivement secrétaire général et secrétaire général adjoint auront un grand rôle à jouer dans l'administration. Elizabeth Nkoula et Victoire Bouyiza s'occuperont de la trésorerie tandis que Denise Nsemonio, Aimée Clotilde Loussamba, David Mabassa et Jean Claude Ntelamani sont les membres du bureau. Daniel Barret Nguemba Mpassi et Mbedi Mpingui sont les deux membres du commissariat aux comptes.

J.G.E.

RDC-ONU

Une délégation du Conseil de sécurité attendue à Kinshasa

Au cours de leur visite de travail dans la capitale, les membres de la délégation vont notamment évaluer l'application de la résolution 2277 après la fin du dialogue de la Cité de l'Union africaine et le sommet de Luanda en Angola.

Très préoccupé par la situation sécuritaire en RDC à la lumière des derniers troubles de septembre dernier ayant mis aux prises les manifestants aux forces de l'ordre avec, à la clé, le préavis lancé à Joseph Kabila à moins de trois mois de la fin de son mandat à la tête du pays, le Conseil de sécurité de l'ONU entend jouer sa partition pour éviter que le pays ne sombre dans le chaos. Des sources de la mission de l'ONU pour la stabilisation du Congo (Monusco), l'on apprend qu'une délégation de haut niveau du Conseil de sécurité de l'ONU est attendue à Kinshasa d'ici le 11 novembre prochain. Cette délégation procédera, au cours de son séjour en RDC, à l'évaluation de l'application de la résolution 2277 de l'ONU après la fin du dialogue de la Cité de l'Union africaine et le sommet de Luanda en Angola. Il sera question pour ladite délégation de scruter le processus électoral en RDC ainsi que le Dialogue tel que piloté par les autorités congolaises en conformité avec la résolution 2277 qui en constitue la matrice. Cette résolution, rappelons-le, souligne « l'importance cruciale



Une réunion du Conseil de sécurité

de la tenue, dans les délais prévus par la Constitution, d'élections pacifiques, crédibles, inclusives et transparentes, pour la stabilité, le développement et la consolidation de la démocratie constitutionnelle en RDC ».

Et compte tenu du contexte surchauffé de l'heure sur fond d'agitation autour de l'Accord politique ayant sanctionné le Dialogue, la délégation du Conseil de sécurité entend capitaliser son passage en RDC en appelant les uns et les autres à plus de retenue après les violences du dernier trimestre. Au cours de leur passage en RDC,

les membres du Conseil de sécurité vont discuter avec des officiels, des opposants et quelques membres de la société civile à Kinshasa. Le programme prévoit également une visite à Beni dans la province du Nord-Kivu.

Cette visite de la délégation du Conseil de sécurité en RDC intervient au moment où les chefs d'Etat africains réunis récemment à Luanda ont levé l'option de contribuer à l'augmentation des effectifs de la Monusco en y intégrant leurs troupes pour prévenir les éventuels troubles d'ici à décembre.

Alain Diasso

DIPLOMATIE

La RDC n'impose pas aux étrangers de renouveler leurs visas

Des précisions apportées par le vice-ministre des Congolais de l'Étranger, Antoine Boyamba, dénonce un faux document attribué au gouvernement de la République, qui circulerait sur les réseaux sociaux.

Dans une réaction du 26 octobre relayée par radiokapi.net, le vice-ministre des Congolais de l'Étranger, Antoine Boyamba, a rassuré que le communiqué attribué au gouvernement congolais circulant sur les réseaux sociaux, qui enjoint à tous les étrangers ayant des titres de séjour temporaire en RDC de renouveler leurs visas, était un faux. « Le gouvernement de la République tient à dire aux étrangers qui ont choisi le Congo comme leur pays de résidence qu'aucune mesure demandant aux étrangers ayant des titres de séjour de renouveler leurs visas n'a été prise », a fait savoir Antoine Boyamba cité par la radio onusienne.

Le vice-ministre des Congolais de l'Étranger a, par ailleurs, indiqué avoir adressé une note à toutes les ambassades accréditées en RDC pour démentir cette information. Entre-temps, il recommande aux étrangers en situation régulière vivant en RDC de circuler librement dans le pays et à n'importe quel moment.

L.D.

SITUATION POLITIQUE EN RDC

La France se dit fortement préoccupée

Répondant à une lettre sur la situation de l'opposant Moïse Moni Della en détention depuis le 19 septembre 2016, le chef de cabinet du ministre français des Affaires étrangères et du développement international a noté que la France restait mobilisée aux côtés de ses partenaires en vue de promouvoir la paix et la démocratie en RDC.

Dans la réponse du 24 octobre 2016 à une correspondance du 2 octobre 2016 du parti Conservateur de la nature et démocrates (Conadé)/France adressée au ministre français des Affaires étrangères et du développement international, Jean-Marc Ayrault, sur la situation de l'Opposant politique Moïse Moni Della, président national de cette formation politique, le chef de cabinet du ministre, Yann Delaunay, a rappelé que son pays reste fortement préoccupé par la situation politique qui prévaut en RDC. Pour ce dernier, en effet, la France reste également mobilisée aux côtés de ses partenaires en vue de promouvoir la paix et la démocratie dans ce pays. Yann Delaunay a aussi rassuré que l'Am-

bassade de France en RDC est saisie de la situation de l'opposant Moïse Moni Della et restera attentive à son évolution.

Respect de la Constitution
À en croire Yann Delaunay, le ministre français des Affaires étrangères et du développement international s'est exprimé à plusieurs reprises sur le respect de la Constitution, du dialogue, de la démocratie, des droits de l'Homme et des libertés publiques en RDC. Il a ainsi rappelé que la position de la France est également partagée par l'Union Européenne. « Les ministres des Affaires étrangères de l'Union européenne ont adopté, le 17 octobre, des conclusions très claires sur les attentes de tous les pays européens, s'agissant notamment de la libération de tous les prisonniers politiques et de la cessation des poursuites judiciaires politiquement motivées contre l'opposition et la société civile », a-t-il souligné, rassurant son interlocuteur que la France était déterminée à poursuivre tous ses efforts dans ce sens.

Il est rappelé que le président de Conadé, l'opposant Moïse Moni Della a été arrêté dans la

matinée du 19 septembre 2016, en marge de la marche pacifique organisée par le Rassemblement des forces politiques et sociales qui milite pour le respect de la Constitution, notamment en ce qui concerne le délai de l'organisation du scrutin présidentiel et de l'alternance à la tête du pays. La justice l'accuse d'être parmi les organisateurs de cette manifestation qui a causé mort d'hommes et destruction des biens des privés, de certains partis politiques proches du pouvoir et de l'opposition. Après avoir été entendu sur les griefs retenus contre lui, il a été envoyé à la prison centrale de Makala où il est actuellement détenu. Ses proches continuent à fustiger une détention politique et dénoncent la procédure de son arrestation ainsi que la manière dont cette affaire est conduite. C'est dans ce sens que cette correspondance a été adressée au ministre français des Affaires étrangères et du développement international dont le collaborateur a rassuré que cette lettre était bel et bien parvenue à son destinataire, qui l'avait chargé d'y répondre.

Lucien Dianzenza

MONUSCO

Les adieux du général Tabsky Diouf à la RDC

Le 28 octobre, l'adjoint au chef de la police de la mission onusienne au pays a rendu une dernière visite à l'inspecteur général de la Police nationale congolaise (PNC), le général major Jean-Denis Oleko Komba, à son cabinet de travail en présence des généraux Jean François Issia, inspecteur général adjoint chargé de l'administration, et Justin Boluwa, inspecteur général adjoint chargé de la gestion. L'Inspection générale s'occupe de faire respecter les lois de la République au sein de la PNC.

Arrivé à la fin de son mandat, le général Tabsky Diouf quittera la RDC le 8 novembre prochain. Ce haut gradé d'origine sénégalaise est venu faire ses adieux au patron de l'Inspection générale de la PNC, selon le communiqué laconique émanant de cette structure policière. Il en a profité pour remercier le général major Jean-Denis Oleko de l'esprit de collaboration qui a prévalu tout au long de son mandat en RDC. Bien entendu, il a réitéré son vœu d'un renforcement de la collaboration entre les deux institutions.

Au-delà, l'adjoint au chef de la police Monusco n'a pas manqué de féliciter le travail de la PNC qui n'a rien à envier aux autres polices à travers le monde, a poursuivi le communiqué. Pour sa part, le général major Jean-Denis Oleko a salué les relations fortes qui existent entre la PNC et la composante police Monusco. Il a reconnu au général appelé à d'autres fonctions les capacités d'un officier d'une grande valeur et d'un homme honnête et enthousiasmé. Par ailleurs, l'officier sénégalais s'est illustré pendant son mandat par un fort engagement dans le métier de la police, a-t-il ajouté. À cet effet, il lui a remis un cadeau représentant une œuvre d'art en cuivre battu, symbolisant un homme avec une flèche et un bouclier à la main.

Laurent Essolomwa

DIALOGUE NATIONAL

La population de Makala adhère aux conclusions

C'est à la paroisse Saint Matthias dans la commune de Makala que le ministre de la Santé publique, le Dr Félix Kabange Numbi, initiateur de la campagne patriotique "J'aime la RDC, je soutiens le dialogue et le vice-ministre de la Justice et droits humains, Mboso Kodja ont expliqué à la population de ce coin de la capitale les grandes résolutions du Dialogue national.

Face à la population, ces deux membres du gouvernement de la République ont parlé des enjeux de l'heure. Introduit par l'honorable Jonathan Bialosuka Wata, député élu de Tshangu, Mboso Kodja a pris la parole en premier lieu et a parlé de la paix



Le Dr Félix Kabange en plein sensibilisation à Makala

, ingrédient essentiel au développement de la RDC. « Nous avons besoin de la paix, sans la paix il n'y a pas de développement », déclare le vice-ministre de la Justice et droits humains. Mboso Nkodia demandé à la population de ne pas se faire manipuler par les politiciens à travers des journées villes mortes, destructions des biens privés, troubles de l'ordre public et d'autres stratagèmes mais plutôt de suivre la marche normale du pays à travers le processus électoral qui est déjà en marche et dont les contours ont été clairement expliqués par le ministre de la Santé publique, le Dr Félix KABANGE, qui a parlé du contenu de l'accord global issu du Dialogue politique. La

composition d'un gouvernement d'union nationale sous la direction d'un Premier ministre issu de l'opposition, la fixation de l'élection présidentielle couplée avec les législatives au mois d'avril 2018, l'enrôlement des électeurs, et surtout le respect des institutions de la République par la population, ont été les principaux points évoqués par le ministre de la Santé publique, qui a été fortement applaudi. Parlant de la mise en place du gouvernement, le ministre de la Santé publique a expliqué à la population de Makala que ce gouvernement devra avoir comme priorité l'organisation des élections et l'amélioration du social de la population.

Aline Nzuzi

AFRIQUE SUBSAHARIENNE

Une réaction « tardive et parcellaire » des pays pétroliers et miniers face au spectaculaire ralentissement économique

Pour le Fonds monétaire international (FMI), les pays touchés n'ont pas ajusté à temps leurs politiques publiques au point de décourager l'investissement privé et d'empêcher le développement d'autres sources de croissance.

Dans son dernier rapport sur les Perspectives économiques régionales pour l'Afrique subsaharienne, le FMI décrit une région marquée par une croissance à plusieurs vitesses. En effet, il fait état d'une diversité des trajectoires économiques des pays africains. D'une part, l'Afrique minière enregistre son plus bas niveau de croissance depuis plus de 20 ans et, par conséquent, assiste de manière impuissante à un durcissement de ses conditions financières. Et, d'autre part, l'Afrique peu tributaire des exportations des matières premières, soit près de la moitié de la région, continue à afficher des taux vigoureux de croissance économique. Des pays comme la Côte d'Ivoire, l'Éthiopie, le Sénégal et la Tanzanie devraient même s'attendre à des taux de croissance de plus de 6 % au cours des deux prochaines années, note le rapport. Ils continueront ainsi à bénéficier de la diminution de leur facture pétrolière, de l'amélioration du climat des affaires et du niveau élevé des investissements dans les infrastructures.

Entre-temps, les perspectives de développement restent sombres dans la plupart des pays exportateurs de produits de base. Ceux-ci continuent à subir de plein fouet des graves tensions économiques. Mais là également, il y a une petite ligne de démarcation entre les pays affectés. L'Angola, le Nigéria et au moins six pays appartenant à la Cémac (Communauté économique et monétaire de l'Afrique centrale), des pays pétroliers exclusivement, ont connu une sévère dégradation des perspectives à court terme ces derniers mois, malgré la légère remontée des cours.

Comme l'explique le FMI, le vrai danger tient du fait que la crise a eu des répercussions au-delà du secteur pétrolier. De ce fait, elle s'est propagée en quelque sorte dans l'ensemble de l'économie, créant ainsi les conditions requises à un ralentissement pérenne de l'activité économique. Mais à côté, il y a aussi les pays miniers qui ne dépendent pas directement du pétrole. Il faut citer l'Afrique du Sud, la République démocratique du Congo, le Ghana, la Zambie et la Zimbabwe. Dans ces pays qui accusent un ralentissement notable, la croissance reste toujours molle. Toutefois, le FMI reste d'avis que la croissance devrait connaître un rebond à près de 3 % en 2017 dans les pays les plus affectés mais il faut arrêter des mesures décisives au cours des prochains mois. Le retard et le caractère parcellaire des mesures précédentes n'ont pas aidé ces pays à faire face à l'ampleur et la persistance du choc. Le FMI plaide ainsi pour des politiques publiques plus soutenues, formant un tout cohérent sur le plan interne, afin de rétablir la stabilité macroéconomique. L'institution recommande aux pays non membres d'une union monétaire de resserrer leur politique monétaire en cas de nécessité pour contrer toute hausse prononcée de l'inflation. D'où la nécessité que les banques centrales laissent le taux de change absorber complètement les pressions extérieures. Elles n'interviendront qu'en cas d'urgence. Il faut des mesures capables de réduire durablement les déficits budgétaires, allant jusqu'à la réduction considérable de leur financement par la banque centrale pour les pays membres d'une union monétaire. D'après le rapport, le taux de change moyen devrait s'établir à 1,4 % en 2016, un niveau inférieur à la moitié de celui de l'année précédente. L'on est très loin des 5 % enregistrés sur la période 2010 à 2014. Nous y reviendrons.

Laurent Essolomwa

ENJEUX POLITIQUES

Le 19 décembre ne sera pas apocalyptique

Par ailleurs, le Rassemblement qui continue de croire à un nouveau « dialogue sincère et véritable » ainsi qu'à la capacité de dépassement des Congolais, appelle à la médiation de la Conférence épiscopale nationale du Congo (Céncó) entre ses membres et les participants au dialogue national « pour un consensus ».

Alors qu'il y a peu, le discours développé par le Rassemblement des forces politiques et sociales acquises au changement était celui de la négation de toutes les initiatives du chef de l'État dans le sens de parvenir à un apaisement social via le dialogue entre congolais, ce regroupement politique paraît de moins en moins tranchant dans ses prises de position. L'issue du sommet de Luanda, qui entériné l'accord politique de la Cité de l'Union africaine validant le report des élections jusqu'à 2018 et le maintien au pouvoir de Joseph Kabila durant la période transitoire, aura vite fait d'estomper les ardeurs du Rassemblement. La marge de manœuvre de cette opposition dite radicale s'est donc trouvée sensiblement réduite, sa dernière carte étant la rue avec tout ce que cela pourrait entraîner en termes de dérapages, de pillages, de destruction et de viol dans un pays qui peine encore à prendre son envol sur le plan économique.

Les leaders politiques du Rassemblement qui, au départ, avaient fait de la date du 19 décembre coïncidant avec la fin du mandat constitutionnel de Joseph Kabila une date fatidique d'où devrait partir la nouvelle donne politique avec le départ de ce dernier ont finalement mis un peu d'eau dans leur vin en prônant un nouveau consensus politique. Pendant que le sommet de Luanda a tiré un trait définitif sur le dialogue en écartant toute perspective d'un deuxième round des négociations; au Rassemblement, on continue de

croire que rien n'est encore perdu. Dans une déclaration faite le 28 octobre à Kinshasa, les membres de cette plate-forme ont considéré que les Congolais sont capables de dépassement pour privilégier le consensus. « Notre souhait est de faire de la date du 19 décembre une date normale comme les autres dates de l'année. Et que ça ne soit pas une date fatidique », a déclaré Prince William Mishiki, un des membres du comité des sages de ce regroupement politique cristallisé autour d'Étienne Tshisekedi. Cette prise de position du Rassemblement qui redoute un bain de sang dans le pays se fonde sur ses appréhensions à ne plus avoir le contrôle ni de la situation pouvant dégénérer à tout moment à cette échéance, ni de ses militants à l'image de ce qui s'est passé les 19 et 20 septembre dernier. Ce qui explique ce que certains considèrent déjà comme un rétro-pédale dans le chef du Rassemblement qui, jusqu'hier, était partisan du départ de Joseph Kabila par des voies peu orthodoxes de la subversion et du soulèvement populaire.

Croyant toujours aux vertus d'un « dialogue sincère et véritable », le Rassemblement appelle à la médiation de la Céncó entre ses membres et les participants au dialogue national « pour un consensus ». Une position qui rejoint celle de l'Église catholique qui a toujours souhaité que les deux grands blocs nés du processus du dialogue, en l'occurrence les signataires et les non signataires de l'accord politique, puissent se retrouver autour d'une table pour forger un nouveau consensus autour des idées majeures. Pour rappel, le dialogue national inauguré le 1er septembre dernier a pris fin le 18 octobre avec, à la clé, la signature d'un accord politique qui propose l'organisation de la présidentielle en avril 2018.

Alain Diasso

et vous souhaitez utiliser notre quotidien pour le faire savoir à vos proches



Une équipe de professionnels est à votre disposition

Tél: +242 05 532 0109

E-mail: regie@lesdepêchesdebrazzavilles.fr

84, bd Denis Sassou N'Gusso Immeuble les Manguiers (Mpila), Brazzaville



CONGO-NAMIBIE

Construction en vue d'un port commercial à Pointe-Noire

L'ambassadeur de Namibie au Congo, Vilio Hifindaka, a annoncé, le 29 octobre, à l'issue d'un entretien avec le ministre du Commerce extérieur et de la Consommation, Euloge Landry Kolelas, la construction, par son pays, d'un port commercial à Pointe-Noire. Objectif : dynamiser les échanges commerciaux entre les deux pays-amis.

Deux points essentiels ont dominé les échanges entre les deux personnalités. Il s'agit des modalités de construction de ce port maritime à vocation commerciale à Pointe-Noire et du Projet économique pour lequel, selon le diplomate namibien, l'Etat congolais avait déjà affecté un espace au gouvernement namibien. Ce port commercial, précise l'ambassadeur, sera financé avec les fonds propres de la Namibie. Sa mise en œuvre s'inscrit dans le cadre de l'ambition que nourrit le Congo et la Namibie de développer les échanges commerciaux en vue de booster le secteur et créer



Le ministre Euloge Landry Kolelas s'entretenant avec le diplomate namibien (photo adiac)

une valeur ajoutée.

« Nous sommes venus se faire une idée auprès du gouvernement congolais de l'espace qu'il a affecté au gouvernement namibien à Pointe-Noire. Ce site est attribué pour construire

un port qui sera utilisé comme une fenêtre d'échanges au niveau de l'Afrique Centrale. Ce port sera construit entièrement par le gouvernement, à travers son ministère du Commerce », a indiqué l'ambassadeur ex-

traordinaire et plénipotentiaire de Namibie au Congo, Vilio Hifindaka.

Pour prouver l'intérêt que la Namibie accorde à ce projet, l'ambassadeur a annoncé l'arrivée sous peu, d'une forte dé-

légation d'hommes d'affaires namibiens à Pointe-Noire.

Ces investisseurs viendront non seulement pour inspecter le site qui leur est attribué, mais aussi étudier le marché ponténégrin afin de cibler les secteurs porteurs.

Dans les discussions, les deux personnalités ont échangé aussi sur la nécessité qu'à ces deux Etats de continuer à développer la coopération économique, notamment dans les secteurs de l'agriculture, du commerce et celui de l'enseignement. « Les hommes d'affaires namibiens, qui sont très contents de cette coopération, veulent aussi fournir de la viande, du poisson et autres denrées alimentaires dans le marché congolais », a conclu le diplomate namibien.

Signalant que depuis l'ouverture de l'ambassade de la Namibie au Congo, plus de vingt hommes d'affaires namibiens sont déjà passés exprimer leur intention de venir investir au Congo.

Firmin Oyé

MÉDIAS

Africanews reçoit deux distinctions

Six mois seulement après son lancement, Africanews, le média d'information multilingue et panafricain vient de recevoir deux trophées internationaux dans la catégorie meilleur lancement : le grand prix des médias CB News et le prix Content Innovation Awards.

Le 7 septembre lors de la remise des prix de la 18e édition du grand prix des Médias CB News le 7 septembre, le jury du grand prix organisé par CB News, le magazine français dédié à la communication, au marketing et aux médias, a récompensé Africanews pour son innovation dans le secteur des médias. Le jury était constitué de professionnels et d'experts (journalistes, patrons d'agences média et pub, annonceurs) réunis pour analyser le paysage médiatique des douze derniers mois. En dévoilant le palmarès des 17 catégories et du prix des Médias 2016, il a été décerné à Michael Peters, président du directoire d'Euronews et président d'Africanews le grand prix des Médias CB News 2016 « meilleur lancement ». Il avait à ses côtés François Chignac, directeur du développement éditorial, Nathalie Wakam, rédactrice en chef adjointe et Tokundo Salako, journaliste senior.

Un mois plus tard, lors de la cérémonie de remise des prix des Content Innovation Awards

organisée le 17 octobre en marge du Marché international des contenus audiovisuels (MIPCOM) à Cannes en France par les magazines Digital TV Europe et TBI (Télévision Business International), Africanews est à nouveau distingué. Les juges des Content Innovation Awards priment Africanews pour son concept pertinent de premier média d'information bilingue et panafricain et soulignent le succès de son lancement en avril 2016 depuis Pointe-Noire au Congo Brazzaville.

Cette double récompense comble les 50 professionnels africains issus de 15 nationalités différentes qui travaillent à Pointe-Noire. Michael Peters les a salués en ces termes : « Je tiens à féliciter chaleureusement les équipes d'Africanews et d'Euronews qui ont travaillé de concert pour concevoir et lancer Africanews destiné à fournir aux audiences africaines un regard unique sur l'information internationale et du continent. En quelques mois, Africanews s'est distingué en Afrique par son ton et sa couverture de l'information d'un continent en mouvement qui reflète sa vocation première : exposer la diversité afin de donner à l'Afrique sa juste place dans le monde de l'information ».



François Chignac, Nathalie Wakam, Tokundo Salako et Michael Peters crédit photo «DR»

Disponible dans 35 pays d'Afrique subsaharienne grâce aux acteurs majeurs de la TV payante et des chaînes nationales partenaires, Africanews offre aussi son contenu sur la toile à travers son site Web disponible avec les téléphones mobiles, tablettes et ordinateurs connectés mais aussi par le biais de ses comptes Facebook et Twitter. Des informations produites simultanément en an-

glais et en français sont traitées quotidiennement par des journalistes professionnels et enrichies par les correspondants et analystes outillés. Avant toute diffusion, Veronica Kwabla et Nathalie Wakam, les deux rédactrices en chef adjointes et les journalistes seniors en assurent la validation.

Lancé en 2016 (janvier en digital, avril en TV), Africanews se distingue comme étant le tout

premier média panafricain multilingue produit simultanément en français et anglais, proposant une couverture de l'information internationale et africaine à partir d'une perspective subsaharienne. Africanews est une filiale à 100% d'Euronews SA financée par la publicité et la distribution. Africanews adhère à la même charte éditoriale que sa sœur européenne Euronews.

Hervé Brice Mampouya

HUMEUR

Encourageons tous le mariage exogamique

Tout comme l'administration publique ou privée qui rassemble des hommes et des femmes dans une même corporation à travers certains critères y relatifs pour la réalisation de l'idéal d'une entreprise, le mariage exogamique est l'un des facteurs sociaux qui essaie de casser des clivages ethniques et tribaux pour réaliser l'une des ambitions d'une nation, notamment la solidarité nationale et le brassage ethno-linguistique.

Oui, il est vrai que le mariage exogamique est un moyen par lequel la cohésion sociale ou la solidarité nationale peut aussi se réaliser. Tenez ! En des termes simples et pour éviter tout débat d'écoles qui nous mettrait dans un labyrinthe sans issue, nous appellerons par « mariage exogamique » celui par lequel des époux, femme et homme, sont issus des tribus, des ethnies et des départements différents. Ainsi, il sera heureux de voir qu'à la mairie d'une ville quelconque du pays, les gens célèbrer un tel mariage avec des époux venant soit de la Liokouala, de la Sangha, des deux Cuvette, du Pool, de la Bouénza, de la Lékoumou, du Niari ou du Kouilou.

Ainsi, les vocables comme les beaux-parents, belles-sœurs, gendres, oncles, neveux, cousins, beaux-fils porteront une bonne charge émotionnelle d'affection socio-nationale, car les enfants qui sortiront des couples exogamiques n'auront ni départements, ni tribus, ni ethnies. Leurs ethnies et leurs tribus, c'est le pays tout entier auquel ils appartiennent. Donc, tous les départements du pays sont à eux sans exclusive. C'est un vrai brassage ethno-linguistique qui tord le cou au tribalisme, au sectarisme, à l'ethnocentrisme et aux replis identitaires. À travers un mariage dit exogamique, l'idéal national se réalise plus facilement que lorsqu'il s'agit du mariage endogamique. On aura donc sans doute cette interpénétration socio-linguistique. Quelle joie pour un maire d'arrondissement d'officier des mariages exogamiques dans son pays.

Dans ces conditions, le tableau matrimonial pourrait être celui-ci : un François Goma (ressortissant du Kouilou) se marie à une Brigitte Ondzié (ressortissante de la Cuvette) et une Pierrette Loubou (ressortissante du Pool) se marie à un N'Zinga Casimir (ressortissant de la Bouénza) et un Marcel Madzou (ressortissant des Plateaux) se marie à une Marleine Bondzamba (ressortissante de la Likouala) et autres.

Non, nous ne disons pas ici que le mariage endogamique qui est le contraire du mariage exogamique est une mauvaise chose en soi. Mais, à travers ce billet d'humeur, nous voulons vanter les qualités combien réconciliatrices ou de rassemblement du mariage exogamique, car ce genre de mariage est une ouverture sur les autres. Encore que le mariage exogamique agit positivement dans le mental collectif pour écraser quelques survivances mentales de l'ethnicité. Le mariage exogamique est la connaissance de l'autre appartenant à une branche socio-culturelle qui n'est pas la vôtre. C'est la réalisation permanente de la solidarité nationale.

Et si hier, les Congolais du nord au sud et de l'est à l'ouest ne se connaissent pas trop bien, aujourd'hui c'est chose faite avec la charpente de voies de communication qui ne cessent d'accroître du jour au jour pour connecter tous les coins du pays entre eux. Il est aujourd'hui très facile qu'un ressortissant d'Ewo dans la Cuvette-Ouest peut se décider de séjourner à Kakamoeka dans le Kouilou pour réaliser là-bas même son ambition matrimoniale et vice-versa.

Disons-le sans hypocrisie, certains déchirements internes dont sont victimes certains pays sont entretenus longtemps à cause du faible taux de mariage exogamique. Les affaires sociales, les philosophes, les sociologues, les intellectuels et tous ceux qui sont chargés de l'intégration sociale des jeunes devraient organiser des séminaires pour traiter ces questions et encourager des jeunes à célébrer plus les mariages exogamiques qu'endogamiques. Ceci étant, encourageons tous la célébration des mariages exogamiques parce qu'ils sont l'un des facteurs combien importants du brassage sociétal pour la réalisation des ambitions nationales. Le mariage exogamique permet l'interpénétration des ethnies et des tribus et il arrête l'ethnocentrisme et le repli identitaire.

Faustin Akono

DISPARITION

Un dernier hommage à l'honorable Claude Abraham Milandou

Les membres du Parti congolais du travail (PCT) des départements de Kouilou et de Pointe-Noire ont rendu, le 28 octobre, un ultime hommage au député Claude Abraham Milandou.

Né en 1968 à Pointe-Noire, le député Claude Abraham Milandou était licencié en droit public et avait un diplôme de technicien supérieur en commerce international. Il s'engage alors dans la vie professionnelle dès 1997, il est responsable du personnel à la société commerciale africaine jusqu'à l'année 2000. De 2000 à 2009, il est chef d'agence du groupe international Yoka Bernard à Pointe-Noire. De 2009 jusqu'à sa mort, il était le président directeur général du groupe Saïd et Marion spécialisé dans le commerce international, le transport et la logistique.

Convaincu par la pensée et l'action du président de la République, Denis Sassou N'Guesso, Claude Abraham Milandou s'engage en janvier 1996 dans les rangs du cercle national Sassou avec d'autres amis de sa génération. Quelque temps après, il est devenu membre du cercle de réflexion Renaissance. En janvier 2002, il est membre du parti Club 2002 PUR, élu député de Loandjili en juillet 2002 dans le cadre de ce parti avant qu'il intègre le PCT en avril 2007. C'est sous étendard qu'il sera réélu à deux reprises à partir de 2012 jusqu'à sa mort. À l'Assemblée, il a occupé tour à tour les fonctions

de rapporteur et de deuxième vice-président de la commission affaire juridique et administrative.

Au PCT, il a assumé les fonctions suivantes : secrétaire à la communication du secrétariat permanent du comité départemental du PCT, vice-président de la commission de contrôle et d'évaluation du Rassemblement pour la majorité présidentielle (RMP)



Victor Foudi et les autres membres du parti se recueillent devant la dépouille mortelle de l'illustre disparu

à Pointe-Noire de juin à juillet 2010, président de la commission politique marketing et de communication du comité préparatoire du sixième congrès extraordinaire du PCT en juin 2011, membre de la délégation du PCT lors de concertation politique d'Ewo en décembre 2011, vice-président de la commission fédérale de contrôle et d'évaluation de PCT Pointe-Noire de janvier 2012 jusqu'à sa mort. Pour le compte du RMP, il était le troisième de la direction de campagne du président de la République en 2009.

Séverin Ibara

FORCE PUBLIQUE

La réunion tripartite entre les zones militaires de défense 1 et 2 du Congo s'est tenue dans la ville océane

Les retrouvailles ont eu lieu au quartier général de l'État major de la zone militaire de défense n°1 à Pointe-Noire en présence des généraux Jean Olessongo Ondaye, Luis Manuel Pitew et du colonel Nestor Bondza respectivement commandant de la zone de défense n°1 du Congo, commandant de la région militaire de la province angolaise du Cabinda et commandant de la zone de défense n°2 du Congo accompagnés des membres du commandement des zones militaires 1 et 2 et ceux de la région militaire de Cabinda.



La photo de famille

Pour les organisateurs, cette rencontre se fixe comme objectifs de raffermir les relations entre la région militaire de Cabinda et les zones militaires de défense n°1 et 2 du Congo, renforcer les capacités de sécurisation de la frontière commune Congo-Angola, relancer les rencontres périodiques entre les autorités des zones militaires de défense 1 et 2 du Congo et la région militaire de la province du Cabinda. Expliquant l'intérêt de cette rencontre, le général Jean Olessongo Ondaye s'est exprimé en ces termes : « La paix est une denrée précieuse et

sensible qu'il nous faut entretenir au quotidien, les choses sont harmonieusement agencées entre les armées des deux peuples. Je dois dire que j'ai l'honneur et le plaisir de recevoir le commandement militaire de la région de Cabinda y compris celui de la défense militaire n°2 basé à Dolisie au Congo. Ainsi, cette rencontre s'inscrit dans la suite logique des instructions reçues à l'occasion de la visite du chef d'état-major général des forces armées congolaises à Luanda en passant par le Cabinda, les ordres donnés étaient de se retrouver en vue d'harmoniser nos méthodes de travail afin de mieux sécuriser la frontière commune Congo-Cabinda conformément aux aspirations des deux peuples ». Manifestant sa joie à l'occasion de son séjour de travail à Pointe-Noire, le général Luis Manuel Pitew a rappelé : « Cette rencontre permettra de réactiver les accords déjà existants, parce que l'on ne peut pas bien vivre sans entretenir de bonnes relations avec le peuple voisin. Nous suivons ainsi les instructions reçues de notre chef d'état-major général de manière à mieux améliorer la sécurité de notre frontière commune. C'est donc un sentiment de joie par rapport aux accords communs qui étaient prévus lors de cette rencontre ».

Rappelons que cette visite de travail fait suite à une première visite des membres du commandement de la force publique des zones militaires de défense 1 et 2 du Congo effectuée le 12 octobre dernier au Cabinda.

S.I.

ELIMINATOIRES COUPE DU MONDE RUSSIE 2018

38 Diables rouges présélectionnés pour le match contre l'Ouganda

Pierre Lechantre, le sélectionneur des Diables rouges a présélectionné 38 joueurs pour le match du 12 novembre à Kampala contre l'Ouganda comptant pour la 2^e journée des éliminatoires de la Coupe du monde Russie 2018.

Dernier du groupe avec zéro point, les Congolais n'ont plus droit à l'erreur. Ils doivent à tout prix faire un résultat dans la capitale ougandaise pour ne pas compromettre leurs chances de qualification. Pour préparer ce match, Pierre Lechantre a reconduit les mêmes joueurs, puis s'est rattrapé en rappelant Delvin Ndinga et Prince Oniangué, les deux grands absents du match contre l'Égypte. En plus, il a voulu tenter un coup avec la convocation de Christopher Samba.

Ce joueur de 32 ans n'a plus porté le maillot des Diables rouges depuis le match Niger-Congo, comptant pour les éliminatoires de la Coupe du monde de Brésil en 2014. Depuis, il avait arrêté avec la sélection. Claude Le Roy, l'ancien sélectionneur avait tout tenté pour le convaincre à rejoindre le groupe avant la CAN 2015, mais n'avait pas réussi à lui faire changer d'avis. Lechantre réussira-t-il là où son prédécesseur a échoué ? Pour l'instant, rien

n'est sûr. Christopher Samba a disputé, avec son nouveau club du Panathinaïkos, 5 matches, dont quatre en tant que titulaire (2 en championnat et 3 en Ligue Europa).

Selon le programme communiqué, les Diables rouges locaux débutent la préparation le 31 octobre. L'issue du stage permettra de retenir les joueurs locaux, qui vont compléter la liste de ceux évoluant à l'étranger. Notons que seuls 23 joueurs effectueront le déplacement de l'Ouganda.

Gardiens : Pavelh Ndzi-la (Etoile du Congo) ; Gildas Mouyabi (La Mancha) ; Wolfrigon Mongondza (Diables noirs).

Défenseurs : Gloire Yila Dibata (AC Léopards de Dolisie) ; Francis Okombi (JST) ; Imouélé Ngampio (JST) ; Dalvidi Ondzani (Etoile du Congo) ; Boris Moubhio (AC Léopards de Dolisie) ; Carof Bakoua (AC Léopards de Dolisie) ; Béranger Itoua (Cara) ; Théo Saboukoulou (Patronage Sainte-Anne) ; Guy Ndanga (JSP) ;

Ledon Epako (AC Léopards de Dolisie) ; Sagesse Babélé (Diables noirs) ; Baudry Marvin (Zulte Waregem/ Belgique) ; Arnold Bouka Moutou (Dijon/ France) ; Christoffer Samba (Panathinaïkos/ Grèce).

Milieux de terrain : Dua Stanislas Ankira (AC Léopards de Dolisie) ; Kessel Tsiba Moukassa (Diables noirs) ; Wilfrid Nkaya (JST) ; Alexandre Obambot (AS Cheminots) ; Duvald Ngoma (ASP) ; Giovany Ipamy (Etoile du Congo) ; Jordan Massengo (Union Saint Gilloise/ Belgique) ; Fabrice Nguessi Ondama (Wac/ Maroc) ; Delarge Dzon (Osmanlisport/ Turquie) ; Merveil Ndockyt (KF Tirana/ Albanie) ; Delvin Ndinga (Iokomotiv/ Russie) ; Prince Oniangué (Wolverhampton (D2 anglaise).

Attaquants : Guy Mbenza (JSP) ; Ismael Ankobo (ASK) ; Cédric Olongo (BNG) ; Benny Boliko (JSP) ; Jacques Medina Themopele (CESD) ; Doré Ferebory (SCO Angers/ France) ; Prince Vini Ibara (Club Bizertin -Tunisie) ; Sylvère Ganvoula Mboussy (Waterloo -Belgique) ; Thiévy Bifouma (Bastia/France).

James Golden Eloué

SPORT DE TRAVAIL

Jean Robert Raphaël Massamba- Débat élu président de la fédération



Jean Robert Raphaël Massamba-Débat dévoilant son programme de développement sportif (DR)

Jean Robert Raphaël Massamba- Débat a été élu, le 28 octobre président de la Fédération congolaise du sport de travail, pour un mandat de quatre ans. Il remplace à ce poste Dieudonné Tchiloemba, qui n'était pas candidat à sa propre succession.

Le nouveau président connaît bien la maison pour avoir assumé les fonctions du premier vice-président. Pour son premier mandat, Jean Robert Raphaël Massamba- Débat entend relever le défi de développer le sport de travail en améliorant la façon de faire et les méthodologies de travail. « Il faut qu'au cours de cette olympiade, nous donnions à notre fédération, des ressources un peu plus sûres, parce que nous n'avions pas été beaucoup aidés par le département des sports », a-t-il dit, tout en promettant de développer le partenariat avec les organisations du sport de travail.

La mise en place des ligues dans tous les départements du pays fait partie des objectifs que le nouveau président veut atteindre. Outre le sport de travail, la Fédération congolaise de l'Haltérophilie a fait le choix de la continuité. Le seul candidat en lice, Fernand Sabaye, a été reconduit pour un nouveau mandat de quatre ans.

J.G.E.

RÉFLEXION

Que fera Hillary Clinton si elle est élue ?

Rien, bien sûr, n'est encore joué et Donald Trump, malgré ses erreurs répétées, peut encore séduire, le jour du vote c'est-à-dire le 20 novembre, nombre d'électeurs américains, mais tout indique aujourd'hui qu'Hillary Clinton sera la première présidente des Etats-Unis et, disons-le ici sans l'ombre d'un doute, c'est très bien ainsi. Car rien ne serait plus dangereux pour l'équilibre du monde que de voir la première puissance de la planète gouvernée par un homme aux propos décousus, qui n'a aucune expérience de la gouvernance publique, des relations internationales, des grands équilibres stratégiques.

Ce principe étant posé, il reste à savoir ce que la locataire de la Maison Blanche, qui ne s'est pas toujours montrée très lucide quand elle dirigeait le puissant Département d'Etat, fera lors-

qu'elle présidera pour quatre ou huit ans aux destinées des Etats-Unis. Poursuivra-t-elle la partie de bras de fer avec la Russie et la Chine que ses prédécesseurs ont engagée imprudemment ? Mettra-t-elle un terme aux interventions anarchiques que ces mêmes prédécesseurs ont menées sans résultats probants en Afghanistan, en Irak et ailleurs au cours des vingt dernières années ? Se souciera-t-elle autrement qu'en paroles de la lutte contre le dérèglement climatique ? Ouvrera-t-elle en faveur de la réforme de la gouvernance mondiale qu'impose manifestement l'émergence de ce qui fut le tiers-monde ? Et, de façon plus précise, fera-t-elle de l'Afrique l'un des axes principaux de la nouvelle diplomatie américaine ?

Ces questions, tous les hommes d'Etat et tous les observateurs de la scène internationale se les posent aujourd'hui ? Avec l'es-

poir que les Etats-Unis, dont la puissance est bien réelle, y répondront avec tout le sérieux nécessaire. Dans le monde en voie de rééquilibre où nous entrons grâce précisément à l'émergence de la Chine et à la renaissance de la Russie rien n'est plus important, si l'on y réfléchit bien, que le positionnement de la puissante Amérique dans le concert des nations. Dès lors, en effet, que celle-ci travaillerait plus efficacement qu'elle ne l'a fait jusqu'à présent à la résolution des problèmes qui se posent au monde moderne la paix, à tous les sens du terme, progresserait de façon significative et chacun à sa place en tirerait profit.

L'essentiel dans le moment présent, tout le monde en conviendra, est que des tensions qui s'accroissent au Proche et au Moyen-Orient mais également en Europe de l'Est ne surgissent pas un conflit plus ou moins lar-

vé entre les grandes puissances dont le pire pourrait sortir un jour. Donald Trump élu il est probable que cette dérive se produirait ; Hillary Clinton élue il est certain qu'elle ne se produira pas. Et c'est probablement ce qui explique pourquoi les citoyens américains, loin de céder au discours populiste du milliardaire new-yorkais renforcent de jour en jour - si du moins l'on en croit les sondages - leur appui à l'ex-Première dame des Etats-Unis.

Alors que s'approche à grands pas la date fatidique de l'élection présidentielle l'on ne saurait trop suggérer aux partenaires des Etats-Unis de faire connaître dès à présent à la future présidente leurs désirs, leurs attentes, leurs espoirs. Demain il ne sera peut-être pas trop tard mais beaucoup de temps aura été perdu pour rien !

Jean-Paul Pigasse